

PRODUKTDATENBLATT

Orbis Quickfix 245mm 20W Click Dim 830 White

Orbis Quickfix Round | LED Deckenleuchte mit Schnellbefestigungslösung



Anwendungsgebiete

- Wohnbereiche (Wohnzimmer, Esszimmer, Schlafzimmer usw.)

Produktvorteile

- Klicken der Dimmfunktion per Wandschalter
- Durchverdrahtung mit enthaltener Anschlussbox möglich
- Einfache Montage
- Hervorragendes Preis-Leistungs-Verhältnis

Produkteigenschaften

- Einfache Bedienung und Installation
- Click-DIM Version: Dimmen in drei Stufen durch wiederholtes Schalten
- Durchverdrahtung möglich
- Gehäusematerial: Kunststoff und Metall
- Farbtemperatur: 3.000 K
- Schutzart: IP20



TECHNISCHE DATEN

Elektrische Daten

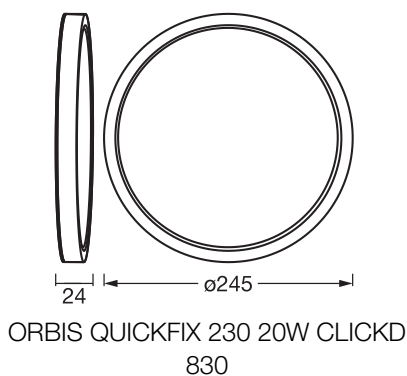
Nennleistung	20,00 W
Nennspannung	220...240 V
Netzfrequenz	50...60 Hz
Nennstrom	180,000 mA
Einschaltstrom	0.125 A
Max. Anzahl der Leuchten Leitungsschutzschalter B16	68
Max. Anz. Leucht. an Sicherungsaut. C10 A	57
Max. Anzahl der Leuchten Leitungsschutzschalter C16	92
Netzleistungsfaktor λ	0,50
Oberschwingungsgehalt	63 %
Schutzklasse	II
Betriebsart	Netzspannung

Photometrische Daten

Lichtstrom	2100 lm
Gesamtlichtstrom der enthaltenen Lichtquellen	3500 lm
Lichtausbeute	105 lm/W
Farbtemperatur	3000 K
Lichtfarbe (Bezeichnung)	Warm weiß
Farbwiedergabeindex Ra	> 80
Standardabweichung des Farbabgleichs	6 sdcn
Flimmer-Messgröße (Pst LM)	<1
Messgröße für Stroboskop-Effekte (SVM)	<0.4
Photobiologische Risikogruppe gemäß EN62778	RG0
Ausstrahlungswinkel	115 °

Maße & Gewicht

Durchmesser	245,00 mm
Höhe	24,00 mm
Produktgewicht	540,00 g



Materialien & Farben

Produktfarbe	Weiß
Gehäusefarbe	Weiß
Gehäusematerial	Metall Acrylnitril-Butadien-Styrol (ABS)
Material Abdeckung	Polystyrol (PS)
Glühdrahtprüfung nach IEC 60695-2-12	650 °C

Anwendung & Installation

Umgebungstemperaturbereich	-20...+40 °C
Lagertemperaturbereich	-20...+80 °C
Anschlussart	Anschlussklemme, 2-polig (L, N)
Schutzart	IP20
Schutzklasse IK (Stoßfestigkeitsgrad)	IK03
Dimmbar	Ja
Art der Dimmung	3 DIM
Montageart	Anbau
Montageort	Decke
Mit Leuchtmittel	Ja
Austauschbare Lichtquelleneinheit	Nein

Lebensdauer

Lebensdauer L70/B50 bei 25 °C	30000 h ¹⁾
Anzahl der Schaltzyklen	15000

¹⁾ t[h]: L70 / B50 @ 25 °C (Ta), t[h]: L80 / B10 @ 25 °C (Ta), t[h]: L90 / B10 @ 25 °C (Ta)

Notbeleuchtung

Art des Notbetriebstests	ohne
--------------------------	------

Zertifikate & Standards

Normen	CE / UKCA
Leuchte mit begrenzter Oberflächentemperatur "D-Zeichen"	Nein
Ballwurfsicher	Nein
Austauschbare Lichtquelle (EPREL)	Nicht austauschbar

Zusätzliche Produktdaten

BEG förderfähig	Nein
-----------------	------






TECHNISCHE AUSSTATTUNG

- Inklusive Montageschrauben und Dübel

Sicherheitshinweise

- Leuchte muss bei Montage, Wartung und Abnahme der Abdeckung spannungsfrei geschaltet werden
- Prüfen Sie die Wand/Decke auf ihre Eignung. Wenn Sie unsicher sind, holen Sie professionellen Rat ein.
- Alle elektrischen Anschlüsse dürfen nur von qualifiziertem Fachpersonal ausgeführt werden.
- Vorsicht, Gefahr des elektrischen Schlages.

DOWNLOADS

	Dokumente und Zertifikate	Name des Dokuments
	Bedienungsanleitung / Sicherheitshinweise	G11238893 UI ORBIS QUICKFIX
	Rechtliche Hinweise	Safety insert G11219301
	Rechtliche Hinweise	ORBIS QUICKFIX
	Konformitätserklärung	CE Declaration Orbis Quick Fix
	Konformitätserklärung UKCA	UKCA Declaration Orbis Quick Fix

VERPACKUNGSGINFORMATIONEN

EAN	Verpackungseinheit (Stück pro Einheit)	Abmessungen (Länge x Breite x Höhe)	Bruttogewicht	Volumen
4099854604188	Faltschachtel 1	33 mm x 273 mm x 273 mm	693.00 g	2.46 dm ³
4099854604195	Versandschachtel 8	290 mm x 260 mm x 290 mm	6054.00 g	21.87 dm ³

Die genannten Produktnummern beschreiben die kleinste bestellbare Mengeneinheit. Eine Versandeinheit kann mehrere Einzelprodukte beinhalten. Als Bestellmenge verwenden Sie bitte das Ein- oder Mehrfache einer Versandeinheit.

Haftungsausschluss

Änderungen und Irrtümer vorbehalten. Vergewissern Sie sich, dass Sie immer den neuesten Stand verwenden.