

LCD-Modul TC1604A-01

Best.Nr. 120 628

Auf unserer Website www.pollin.de steht für Sie immer die aktuellste Version der Anleitung zum Download zur Verfügung.



Bedienungsanleitung

Sicherheitshinweise

- Diese Bedienungsanleitung ist Bestandteil des Produktes. Sie enthält wichtige Hinweise zur Inbetriebnahme und Bedienung! Achten Sie hierauf, auch wenn Sie das Produkt an Dritte weitergeben! Bewahren Sie deshalb diese Bedienungsanleitung zum Nachlesen auf!
- Benutzen Sie das Modul nicht weiter, wenn es beschädigt ist.
- Es darf auf keinen Fall 230 V~ Netzspannung angeschlossen werden. **Es besteht Lebensgefahr!**
- Betreiben Sie das Gerät nur mit einer geeigneten Spannungsquelle.
- Betreiben Sie die Platine nur auf einer nicht leitenden Oberfläche!
- Beim Umgang mit Produkten die mit elektrischer Spannung in Berührung kommen, müssen die gültigen VDE-Vorschriften beachtet werden.
- In Schulen, Ausbildungseinrichtungen, Hobby- und Selbsthilfwerkstätten ist das Betreiben durch geschultes Personal verantwortlich zu überwachen.
- In gewerblichen Einrichtungen sind die Unfallverhütungsvorschriften des Verbandes der gewerblichen Berufsgenossenschaften für elektrische Anlagen und Betriebsmittel zu beachten.
- Das Produkt darf nicht fallen gelassen oder starkem mechanischen Druck ausgesetzt werden, da es durch die Auswirkungen beschädigt werden kann.
- Das Gerät muss vor Feuchtigkeit, Spritzwasser und Hitzeeinwirkung geschützt werden.
- Betreiben Sie das Gerät nicht in einer Umgebung, in welcher brennbare Gase, Dämpfe oder Staub sind.
- Dieses Gerät ist nicht dafür bestimmt, durch Personen (einschließlich Kinder) mit eingeschränkten physischen, sensorischen oder geistigen Fähigkeiten oder mangels Erfahrung und/oder mangels Wissen benutzt zu werden, es sei denn, sie werden durch eine für ihre Sicherheit zuständige Person beaufsichtigt oder erhielten von ihr Anweisungen, wie das Gerät zu benutzen ist.
- Entfernen Sie keine Aufkleber vom Produkt. Diese können wichtige sicherheitsrelevante Hinweise enthalten.
- Das Produkt ist kein Spielzeug! Halten Sie das Gerät von Kindern fern.



Bestimmungsgemäße Verwendung

Dieses 4-zeilige STN-Display mit integriertem Controller und gelber LED-Hintergrundbeleuchtung kann pro Zeile 16 Zeichen darstellen. Es ist geeignet zum Betrieb am PC-Druckerport (LPT).

Eine andere Verwendung als angegeben ist nicht zulässig! Änderungen können zur Beschädigung dieses Produktes führen, darüber hinaus ist dies mit Gefahren, wie z.B. Kurzschluss, Brand, elektrischem Schlag etc. verbunden. Für alle Personen- und Sachschäden, die aus nicht bestimmungsgemäßer Verwendung entstehen, ist nicht der Hersteller, sondern der Betreiber verantwortlich.

Bitte beachten Sie, dass Bedien- und/oder Anschlussfehler außerhalb unseres Einflussbereiches liegen. Verständlicherweise können wir für Schäden, die daraus entstehen, keinerlei Haftung übernehmen.

Pinbelegung

Pin Nr.	Symbol	Pegel	Beschreibung
1	VSS	0 V	Masse
2	VDD	+5,0 V	Spannungsversorgung für die Logikschaltung
3	V0	-	Spannungsversorgung für die LCD-Ansteuerung
4	RS	H/L	Signal zum Wählen des Registers 1: Data Register (Zum Lesen und Schreiben) 0: Instruction Register (Zum Schreiben), Busy flag-Address Counter (Zum Lesen)
5	R/W	H/L	R/W = "H": Lese-Modus R/W = "L": Schreib-Modus
6	E	H/L	Freigabesignal zum Schreiben oder Lesen von Daten
7	DB0	H/L	8-bit bidirektionaler Datenbus
8	DB1	H/L	
9	DB2	H/L	
10	DB3	H/L	
11	DB4	H/L	
12	DB5	H/L	
13	DB6	H/L	
14	DB7	H/L	
15	LED+	+5,0 V	Spannungsversorgung für die Hintergrundbeleuchtung
16	LED-	0 V	Masse für die Hintergrundbeleuchtung

LED-Hintergrundbeleuchtung

Farbe	Wellenlänge λ_p (nm)	Betriebsspannung ($\pm 0,15$ V)	Halbwertsbreite $\Delta \lambda$ (nm)	Betriebsstrom (mA)
Gelb/Grün	-	4,2	-	200

Hinweis: Schließen Sie nicht +5 V direkt an die Abschlusspins der Hintergrundbeleuchtung an, ansonsten wird das Display beschädigt!

Grenzwerte (Ta = 25 °C)

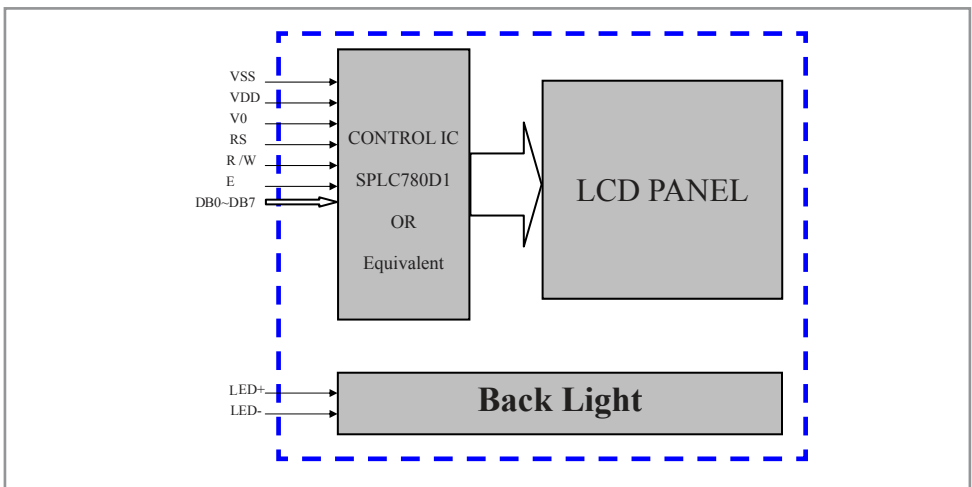
Parameter	Symbol	Min	Max	Einheit
Spannungsversorgung für die Logikschaltung	V_{DD}	-0,3	+7,0	V
Spannungsversorgung für die LCD-Ansteuerung	V_0	0	$V_{DD}+0,3$	V
Eingangsspannung	V_I	-0,3	$V_{DD}+0,3$	V
Betriebstemperatur	T_{OP}	-20	+70	°C
Lagerungstemperatur	T_{ST}	-30	+80	°C

Hinweis: Belastungen außerhalb der Grenzwerte können Störungen oder Schäden am Gerät verursachen. Für den Betrieb müssen Sie die Punkte unter "AC/DC Electrical Characteristics" im Datenblatt beachten. Das Datenblatt finden Sie im Downloadbereich auf unserer Homepage www.pollin.de.

Gleichstrom Eigenschaften

Parameter	Symbol	Temperatur	Min	Typ	Max	Einheit
Betriebsspannung für die Logikschaltung	V_{DD}	-	4,8	5,0	5,2	V
Betriebsstrom für die Logikschaltung	I_{DD}	-	-	210	230	mA
Betriebsspannung für das LCD	V_{LCD}	-10 °C				
		+25 °C	4,5	4,7	4,9	V
		+60 °C				
Eingangsspannung "H" Level	V_{IH}	-	$0,7 V_{DD}$	-	$V_{DD}+0,3$	V
Eingangsspannung "L" Level	V_{IL}	-	0	-	$0,2 V_{DD}$	V

Blockdiagramm



Technische Beratung

Brauchen Sie Hilfe bei der Montage oder Installation? Kein Problem, unter der nachfolgenden Rufnummer erreichen Sie speziell geschulte Mitarbeiter, die Sie gerne bei allen technischen Fragen beraten.

+49 (0) 8403 920 - 930

Montag bis Freitag von 8:00 bis 17:00 Uhr

Pflege und Wartung

- Zur Reinigung verwenden Sie ein trockenes, weiches und sauberes Tuch.
- Benutzen Sie auf keinen Fall aggressive Reinigungsmittel, Reinigungsalkohol oder andere chemische Mittel. Dadurch könnte das Gehäuse angegriffen oder die Funktion beeinträchtigt werden.

Technische Daten

- Betriebsspannung: +5 V-
- Display-Format: 4 Zeilen x 16 Zeichen Text
- Integrierter Controller (Industriestandard)
- 16-polige Lötleiste
- Display: Gelb/grün mit gelber LED-Hintergrundbeleuchtung
- Zeichengröße: 4,75x2,95 mm
- Anzeigefläche: 56,2x20,8 mm
- Maße (BxHxT): 87x60x13,5 mm

Lieferumfang

- LCD-Modul
- Anleitung

Symbolerklärung



Das Symbol mit dem Ausrufezeichen im Dreieck weist auf wichtige Hinweise in dieser Bedienungsanleitung hin, die unbedingt zu beachten sind. Des Weiteren wenn Gefahr für Ihre Gesundheit besteht, z.B. durch elektrischen Schlag.



Das Gerät darf nur in trockenen und geschützten Räumen verwendet werden.

Entsorgung



DE 56564006

Elektro- und Elektronikgeräte, die unter das Gesetz "ElektroG" fallen, sind mit nebenstehender Kennzeichnung versehen und dürfen nicht mehr über Restmüll entsorgt, sondern können kostenlos bei den kommunalen Sammelstellen z.B. Wertstoffhöfen abgegeben werden.

Pollin
ELECTRONIC

Diese Bedienungsanleitung ist eine Publikation von Pollin Electronic GmbH, Max-Pollin-Straße 1, 85104 Pförring.
Alle Rechte einschließlich Übersetzung vorbehalten. Nachdruck, auch auszugsweise, verboten. Diese Bedienungsanleitung entspricht dem technischen Stand bei Drucklegung. Änderung in Technik und Ausstattung vorbehalten.

© Copyright 2018 by Pollin Electronic GmbH