

1. Hinweise zur Benutzung dieser Bedienungsanleitung



Lesen Sie vor der erstmaligen Benutzung des Produkts diese Bedienungsanleitung gründlich durch und befolgen Sie die Sicherheitshinweise!

Dieses Produkt darf nur wie in dieser Bedienungsanleitung beschrieben benutzt werden. Bitte bewahren Sie diese Anleitung für spätere Referenzen auf. Wenn Sie dieses Produkt einer anderen Person überlassen, dann ist es wichtig, dass Sie ihr diese Bedienungsanleitung ebenfalls mit übergeben!

2. Verpackungsinhalt

Bitte überprüfen Sie die Verpackung auf Vollständigkeit. Wenn etwas fehlen sollte, dann setzen Sie sich diesbezüglich innerhalb 14 Tage ab Tag des Kaufes mit uns in Verbindung.

In der Verpackung des von Ihnen erworbenen Produkts befinden sich:

- Radio
- Stabantenne mit Schraubgewinde
- Audiokabel (3,5 mm Klinke)
- Netzstecker
- Bedienungsanleitung und Garantiekarte

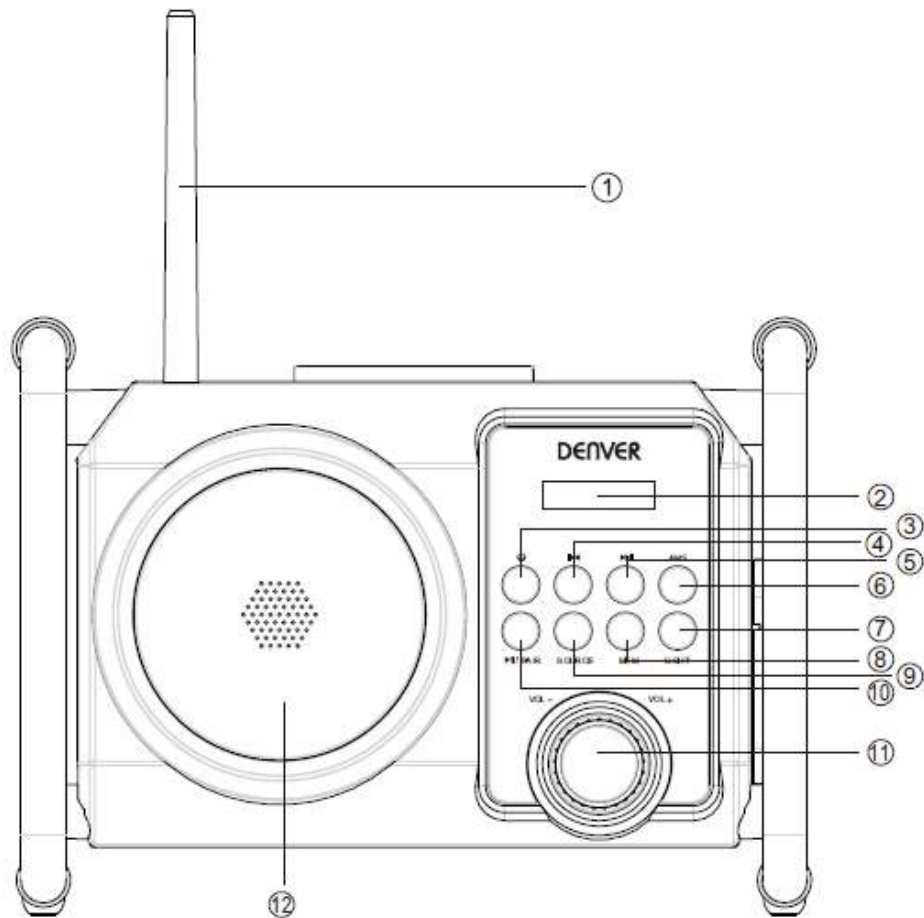
3. Sicherheitshinweise

3.1. Sicheres Aufstellen des Produkts

- ▶ Wenn Sie das Produkt von einer kalten Umgebung in einen warmen Raum bringen, dann warten Sie ein wenig, bevor Sie es an das Stromnetz anschließen. Die entstehende Kondensation könnte sonst u. U. Ihr Produkt beschädigen. Sie können das Produkt sicher benutzen, sobald es auf Raumtemperatur temperiert ist.
- ▶ Beachten Sie nachstehende Punkte:
 - Lassen Sie an den Seiten und der Oberseite des Produkts mind. 10 cm Freiraum, wenn Sie es in ein Regal oder einen ähnlich geschlossenen Raum stellen;
 - Setzen Sie das Produkt keiner direkten Hitzeeinwirkung (z. B. Heizkörper) aus;
 - Setzen Sie das Produkt keiner direkten Sonneneinstrahlung aus;
 - Setzen Sie das Produkt keinen Extremtemperaturen aus;
 - Stellen Sie das Produkt nicht in der Nähe starker Magnetfelder (z. B. Fernsehgerät, weitere Lautsprecher usw.) auf;
 - Stellen Sie offene Flammen (z. B. brennende Kerzen) weder auf noch in die Nähe des Produkts.
 - Stellen Sie keine mit Flüssigkeiten gefüllten Behälter wie beispielsweise Vasen auf oder in die Nähe des Produkts. Der Behälter könnte umfallen und die Flüssigkeit die elektrische Sicherheit des Produkts beeinträchtigen.

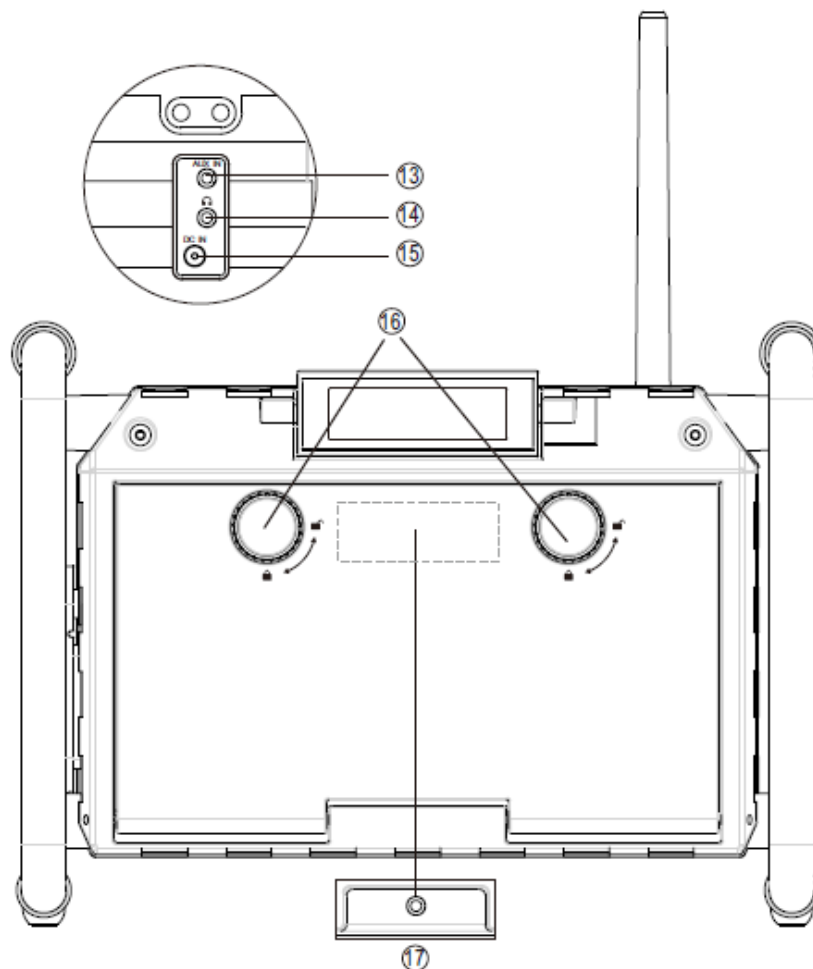
4. Produktübersicht

4.1. Ansicht von vorn



- | | |
|---|------------------------------------|
| 1) FM-Antenne | 8) SPEICHERPLATZ-Taste |
| 2) Display | 9) SIGNALQUELLE-Taste |
| 3)  -Taste (Standby) | 10) WIEDERGABE/PAUSE/KOPPELN-Taste |
| 4)  -Taste (Zurück) | 11) Lautstärkereger |
| 5)  -Taste (Vor) | 12) LAUTSPRECHER |
| 6) Taste für den automatischen Sendersuchlauf | |
| 7) BELEUCHTUNG-Taste | |

4.2. Ansicht von hinten



- 13) AUX-Eingangsbuchse
- 14) Kopfhörerbuchse
- 15) DC-Eingangsbuchse
- 16) Verriegelungsknopf für das Aufbewahrungsfach
- 17) AUX-Eingangsbuchse



HINWEIS

Das Typenschild befindet sich auf der Unterseite des Produkts.

5. Erstmaliges Benutzen des Produkts

5.1. Netzbetrieb

- ▶ Stecken Sie den Gerätestecker des Netzkabels in die Stromversorgungseingangsbuchse „DC IN“ dieses Produkts.
- ▶ Stecken Sie dann den Netzstecker in eine Netzsteckdose, an der ein Strom von 100 – 240 V/50 Hz

anliegt.

- ▶ Nach Anschluss an das Stromnetz wird die im Produkt eingebaute Batterie automatisch geladen. Während des Ladens wird ein Batteriesymbol angezeigt.
- ▶ Sobald die Batterie vollständig geladen ist, wird der Ladevorgang beendet, woraufhin das Batteriesymbol nicht mehr angezeigt wird.
- ▶ Wenn die Batterierestladung gering ist, dann blinkt das Batteriesymbol.
- ▶ Das Produkt wechselt in den Batteriebetrieb, sobald das Netzkabel abgezogen wird.



HINWEIS

Wenn das Netzkabel nicht angeschlossen ist, dann wird das Produkt automatisch über die eingebaute Batterie betrieben.


5.2. Antenne

Mit dem Produkt zusammen wird eine flexible Antenne für den FM-Empfang mitgeliefert.

- ▶ Schrauben Sie diese Antenne in das Schraubgewinde auf der Oberseite des Produkts.

6. Benutzen des Produkts

6.1. Ein/Ausschalten des Produkts

Drücken Sie die Taste , um das Radio einzuschalten.



HINWEIS

Nach dem Einschalten befindet sich das Produkt im FM-Modus und die Lautstärke auf Stufe 5.

6.2. Bedienung des Radios

Mit diesem Radio können Sie FM-Radiosender empfangen.




HINWEIS

Wenn Sie das Radio eingeschaltet haben, dann beginnt es automatisch mit der Wiedergabe des Radiosenders, den Sie zuletzt angehört haben.

- ▶ Drücken Sie die Taste **SOURCE** solange, bis auf dem Display FM zusammen mit der aktuell eingestellten Frequenz angezeigt wird, wenn Sie das Radio in den FM-Modus schalten möchten.

6.2.1. Suchen nach FM-Radiosendern

Halten Sie die Taste  gedrückt, um einen Radiosender einzustellen.

Drücken Sie für die Änderung der Frequenz die Taste , um den Radiosender feinabzustimmen.

6.2.2. Automatisches Speichern von Radiosendern

Sie können 20 FM-Radiosender speichern. Die Funktion AMS sucht Radiosender automatisch und speichert diejenigen ab, die ein starkes Signal besitzen.

- ▶ Drücken Sie die Taste **SOURCE** solange, bis auf dem Display FM zusammen mit der aktuell eingestellten Frequenz angezeigt wird.
- ▶ Halten Sie die Taste **AMS** gedrückt.

Daraufhin beginnt die Suche nach Radiosendern automatisch. Sobald ein Radiosender mit ausreichend starkem Signal gefunden wurde, wird dieser gespeichert. Der Senderspeicherplatz (z. B. P01) wird dabei kurz auf dem Display angezeigt. Die Suche wird solange fortgesetzt, bis alle 20 Speicherplätze belegt sind.

6.2.3. Manuelles Speichern von Radiosendern

- ▶ Drücken Sie die Taste **SOURCE** solange, bis auf dem Display FM zusammen mit der aktuell eingestellten Frequenz angezeigt wird.
- ▶ Wählen Sie wie obenstehend beschrieben mit Hilfe der Taste **◀◀/▶▶** den gewünschten Radiosender aus.
- ▶ Halten Sie die Taste **MEM** gedrückt.
- ▶ Der Senderspeicherplatz blinkt nun auf dem Display.
- ▶ Drücken Sie die Taste **◀◀/▶▶**, um den gewünschten Speicherplatz auszuwählen.
- ▶ Drücken Sie die Taste **MEM**, um den Speichervorgang abzuschließen.

6.2.4. Abrufen eines Radiosenders

- ▶ Sie können den gewünschten Radiosender abrufen, indem Sie mehrmals die Taste **MEM** drücken.



6.3. Klangwiedergabe von einem externen Gerät

Sie können mit Hilfe des Eingangs **AUX IN** Audio von verschiedenen Wiedergabegeräten (z. B. MP3-Player) über die Radiolautsprecher wiedergeben lassen.

- ▶ Schalten Sie Ihr externes Gerät aus.
- ▶ Öffnen Sie das Aufbewahrungsfach auf der Rückseite des Produkts, indem Sie die Verriegelungsknöpfe der Aufbewahrungsfachabdeckung in Richtung des offenen Schlosses drehen, um Zugang zur Buchse **AUX IN** zu erhalten.
- ▶ Verbinden Sie das eine Ende des Audiokabels mit der Buchse **AUX IN** (3,5 mm Klinke).
- ▶ Verbinden Sie das andere Ende des Audiokabels mit beispielsweise der Buchse **AUX/LINE OUT** Ihres externen Geräts.
- ▶ Schalten Sie dieses Produkt ein und drücken Sie die Taste **SOURCE** solange, bis auf dem Display **AUX** angezeigt wird.
- ▶ Wenn Sie nun Ihr externes Gerät einschalten, dann wird das Audio Ihres externen Geräts über die Lautsprecher dieses Produkts wiedergegeben.
- ▶ Wenn Sie Ihr externes Gerät vor Wasserspritzern und Schmutz schützen möchten, dann können Sie es im Aufbewahrungsfach dieses Produkts aufbewahren. Verschließen Sie das Aufbewahrungsfach, indem Sie die Verriegelungsknöpfe der Aufbewahrungsfachabdeckung in Richtung geschlossenes Schloss drehen.

6.4. Bluetooth-Betrieb

6.4.1. Wiedergeben von Bluetooth-fähigen Geräten

- ▶ Drücken Sie die Taste **SOURCE** solange, bis auf dem Display „Bt“ angezeigt wird. Das Symbol  blinkt.
- ▶ Aktivieren Sie die Bluetooth-Funktion Ihres Bluetooth-Geräts und suchen Sie dann nach neuen Bluetooth-Geräten.
- ▶ Wenn auf dem Bluetooth-Gerät „WRB-50“ angezeigt wird, dann wählen Sie es aus, um es zu koppeln und zu verbinden. Wenn eine Passwortabfrage erscheint, dann geben Sie „0000“ ein.
- ▶ Wenn die Verbindung erfolgreich hergestellt wurde, das Symbol  blinkt nicht mehr. Daraufhin beginnt „Bt“ zu blinken.
- ▶ Starten Sie die Wiedergabe auf Ihrem Bluetooth-Gerät. Wenn Sie die Wiedergabe pausieren, dann blinkt die Anzeige „Bt“.

7. Technische Daten

Produkt

Eingang:	100 – 240 V~/50 Hz
Im Produkt integrierte Batterien:	NiMH-Batterie vom Typ 18650
FM-Radiofrequenzbereich:	87,5 – 108 MHz
Bluetooth-Version:	V2.1 + EDR
Bluetooth-Frequenz:	2,4 – 2,480 GHz
Bluetooth-Reichweite:	10 m (keine Hindernisse)
Ausgangsleistung:	50 W; max. Musikausgabe 5 W RMS
Abmessung (B x H x T):	Ca. 269 x 182 x 201 mm
Gewicht:	Ca. 1,8 kg
Schutzklasse:	IPX4 (Gerät ist gegen Beschädigung durch eindringendes Wasser wie beispielsweise Spritzwasser geschützt)
Betriebstemperatur:	0 – 40 °C

Bitte beachten Sie – Alle Produkte können stillschweigend geändert werden. Irrtümer und Auslassungen in der Bedienungsanleitung vorbehalten.

ALLE RECHTE VORBEHALTEN, URHEBERRECHTE DENVER ELECTRONICS A/S

DENVER®

www.denver-electronics.com



Elektrische und elektronische Geräte sowie Batterien enthalten Materialien, Komponenten und Substanzen, welche für Sie und Ihre Umwelt schädlich sein können, sofern die Abfallmaterialien (entsorgte elektrische und elektronische Altgeräte sowie Batterien) nicht korrekt gehandhabt werden.

Elektrische und elektronische Geräte und Batterien sind mit dem durchgestrichenen Mülltonnensymbol gekennzeichnet, wie oben dargestellt. Dieses Symbol bedeutet, dass elektrische und elektronische Altgeräte sowie Batterien nicht mit dem Hausmüll entsorgt werden dürfen, sondern separat zu entsorgen sind.

Als Endverbraucher ist es notwendig, dass Sie Ihre erschöpften Batterien bei den entsprechenden Sammelstellen abgeben. Auf diese Weise stellen Sie sicher, dass die Batterien entsprechend der Gesetzgebung recycelt werden und keine Umweltschäden verursachen.

Alle Städte und Gemeinden haben Sammelstellen eingerichtet, an denen elektrische und elektronische Altgeräte sowie Batterien kostenfrei zum Recycling abgegeben werden können oder die sie von den Haushalten einsammeln. Weitere Informationen erhalten Sie bei der Umweltbehörde Ihrer Gemeinde.

Hiermit erklärt Inter Sales A/S, dass der Funkanlagentyp WRB-50 der Richtlinie 2014/53/EU entspricht. Der vollständige Text der EU-Konformitätserklärung ist unter der folgenden Internetadresse verfügbar: www.denver-electronics.com und klicken Sie dann auf das SYMBOL Suche in der obersten Leiste der Webseite. Geben Sie die Modellnummer ein: WRB-50. Sie gelangen nun zur Produktseite, auf der Sie die Richtlinie 2014/53/EU unter „downloads/other downloads“ finden können.

Betriebsfrequenzbereich:

Max. Ausgangsleistung:

DENVER ELECTRONICS A/S

Omega 5A, Soeften

DK-8382 Hinnerup

Dänemark

www.facebook.com/denverelectronics