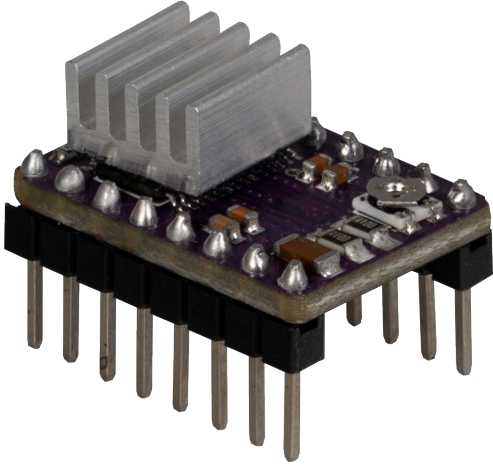


MOTORTREIBER-PLATINE

DRV8825



Der DRV8825 Motortreiber ist eine leistungsstarke Lösung für die präzise Steuerung von Schrittmotoren in Anwendungen wie 3D-Druckern und CNC-Maschinen. Es kann Motoren mit bis zu 2,5 A pro Phase ansteuern und unterstützt sechs Schrittauflösungen von Vollschritt bis 1/32 Schritt.

Mit einer Betriebsspannung von 8,2 bis 45 V bietet das Board flexible Einsatzmöglichkeiten und schützt gleichzeitig die Hardware mit seinen Unterspannungs- und Überstromschutzfunktionen. Darüber hinaus sorgen der beiliegende Kühlkörper und ein thermischer Überlastungsschutz für eine dauerhaft sichere und effiziente Performance. Kompatibel mit gängigen Mikrocontrollern wie dem Arduino, ist das DRV8825-Board ideal für Entwickler, die einen zuverlässigen und einfach zu implementierenden Motorcontroller suchen.

HAUPTMERKMALE

Controller-IC	DRV8825
Betriebsspannung	8,2 - 45 V
Maximaler Strom pro Phase	1,5 A (ohne Kühlkörper) 2,5 A (mit ausreichender Zusatzkühlung)

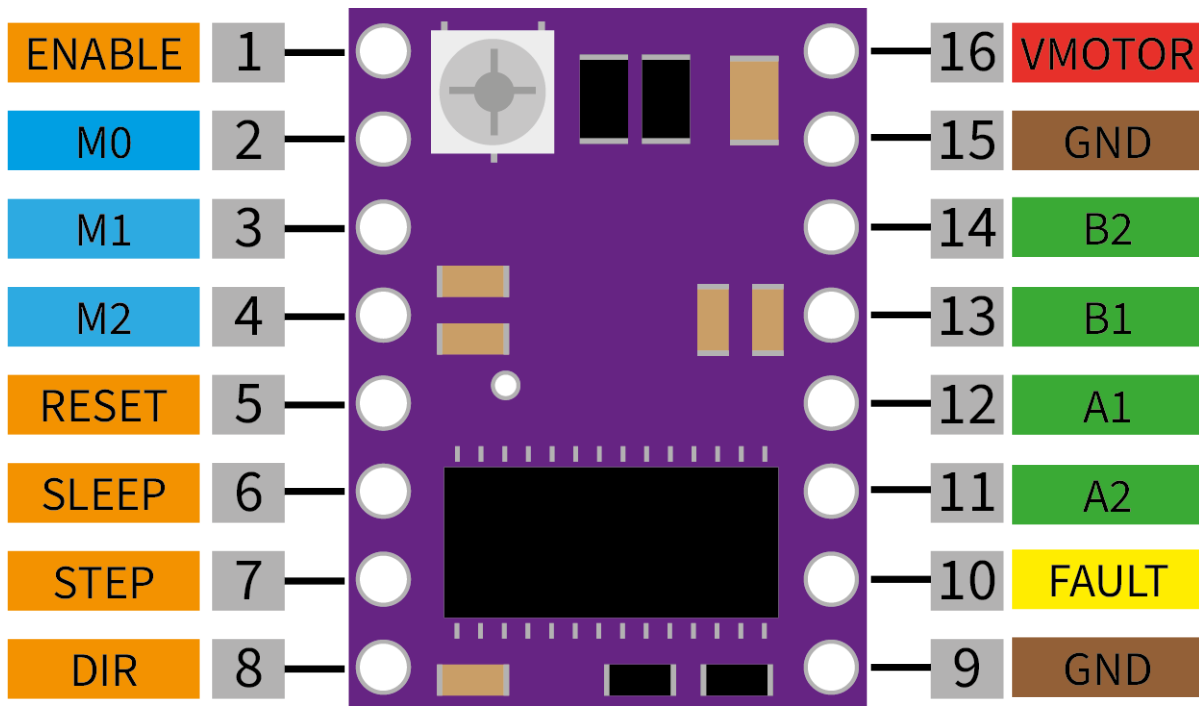
WEITERE ANGABEN

Logiklevel	2,5 - 5,25 V
Mikroschritt-Auflösung	1, 1/2, 1/4, 1/8, 1/16, 1/32
Schutzfunktionen	Überstromschutz (OCP), thermische Abschaltung (TSD), Unterspannungssperre (UVLO), Fehlerzustandsanzeige-Pin (nFAULT)
Kompatibel mit	ARD-CNC-Kit1 ARD-CNC-Kit2 ARD-RAMPS-Kit1 ARD-RAMPS-Kit1.6

WEITERE DETAILS

Abmessungen	15 x 20 x 16 mm
Gewicht	4 g
Lieferumfang	Motortreiberplatine, Kühlkörper
Artikel Nr.	SBC-MD-DRV8825
EAN	4250236828336
Zolltarif-Nr.	84733020

PINBELEGUNG



CONTROL
MODE

POWER
GND

MOTOR
FAULT