

LED-Anbauleuchte 12 V-

Best.Nr. 534 191

Auf unserer Website www.pollin.de steht für Sie immer die aktuellste Version der Anleitung zum Download zur Verfügung.



Bedienungsanleitung

Sicherheitshinweise

- Diese Bedienungsanleitung ist Bestandteil des Produktes. Sie enthält wichtige Hinweise zur Inbetriebnahme und Bedienung! Achten Sie hierauf, auch wenn Sie das Produkt an Dritte weitergeben! Bewahren Sie deshalb diese Bedienungsanleitung zum Nachlesen auf!
- Schließen Sie das Gerät auf keinen Fall an 230 V~ Netzspannung an. **Es besteht Lebensgefahr!**
- Benutzen Sie die Anbauleuchte nicht weiter, wenn diese beschädigt ist.
- Blicken Sie nie direkt in die LEDs um Augenschäden zu vermeiden.
- In Schulen, Ausbildungseinrichtungen, Hobby- und Selbsthilfwerkstätten ist das Betreiben durch geschultes Personal verantwortlich zu überwachen.
- In gewerblichen Einrichtungen sind die Unfallverhütungsvorschriften des Verbandes der gewerblichen Berufsgenossenschaften für elektrische Anlagen und Betriebsmittel zu beachten.
- Das Produkt darf nicht fallen gelassen oder starkem mechanischen Druck ausgesetzt werden, da es durch die Auswirkungen beschädigt werden kann.
- Das Gerät muss vor Feuchtigkeit, Spritzwasser und Hitzeeinwirkung geschützt werden.
- Betreiben Sie das Gerät nicht in einer Umgebung, in welcher brennbare Gase, Dämpfe oder Staub sind.
- Dieses Gerät ist nicht dafür bestimmt, durch Personen (einschließlich Kinder) mit eingeschränkten physischen, sensorischen oder geistigen Fähigkeiten oder mangels Erfahrung und/oder mangels Wissen benutzt zu werden, es sei denn, sie werden durch eine für ihre Sicherheit zuständige Person beaufsichtigt oder erhielten von ihr Anweisungen, wie das Gerät zu benutzen ist.
- Entfernen Sie keine Aufkleber vom Produkt. Diese können wichtige sicherheitsrelevante Hinweise enthalten.
- Das Produkt ist kein Spielzeug! Halten Sie das Gerät von Kindern fern.



Bestimmungsgemäße Verwendung

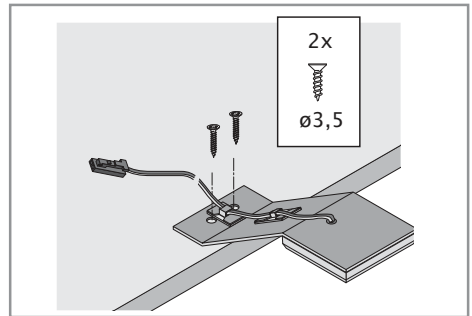
Hochwertiger verchromter Anbaustrahler mit leuchtenden Ring bei geringer Anbauhöhe. Ideal zur nachträglichen Montage wie z.B. an Möbel im Schlafzimmer, Bad, Büro, Flur oder Küche.

Eine andere Verwendung als angegeben ist nicht zulässig! Änderungen können zur Beschädigung dieses Produktes führen, darüber hinaus ist dies mit Gefahren, wie z.B. Kurzschluss, Brand, elektrischem Schlag etc. verbunden. Für alle Personen- und Sachschäden, die aus nicht bestimmungsgemäßer Verwendung entstehen, ist nicht der Hersteller, sondern der Betreiber verantwortlich.

Bitte beachten Sie, dass Bedien- und/oder Anschlussfehler außerhalb unseres Einflussbereiches liegen. Verständlicherweise können wir für Schäden, die daraus entstehen, keinerlei Haftung übernehmen.

Montage

- Wählen Sie den gewünschten Montageort.
- Befestigen Sie den Anbaustrahler mit Hilfe der beiliegenden Schrauben.
- Schließen Sie den 2-poligen Anschlussstecker an eine geeignete Spannungsversorgung an, der Anschlussstecker ist kompatibel zum DLS-Stecksystem.



Technische Beratung

Brauchen Sie Hilfe bei der Montage oder Installation? Kein Problem, unter der nachfolgenden Rufnummer erreichen Sie speziell geschulte Mitarbeiter, die Sie gerne bei allen technischen Fragen beraten.

+49 (0) 8403 920 - 930

Montag bis Freitag von 8:00 bis 17:00 Uhr

Pflege und Wartung

- Zur Reinigung verwenden Sie ein trockenes, weiches und sauberes Tuch.
- Benutzen Sie auf keinen Fall aggressive Reinigungsmittel, Reinigungsalkohol oder andere chemische Mittel. Dadurch könnte das Gehäuse angegriffen oder die Funktion beeinträchtigt werden.

Technische Daten

- | | |
|---|---|
| • Betriebsspannung: | 12 V- |
| • Leistung: | 2,9 W |
| • Gewichteter Energieverbrauch: | 3 kWh/1000 h |
| • Lichtstrom: | 133 Lumen |
| • Lichtausbeute: | 46 lm/W |
| • Lichtfarbe: | neutralweiß (4000 K) |
| • Abstrahlwinkel: | 60° |
| • Energieeffizienzklasse: | A |
| • Gittlere Lebensdauer: | 15.000 Stunden |
| • Schaltzyklen: | 15.000 |
| • Farbwiedergabe: | > 75 Ra |
| • Lichtstromerhalt am Ende der Nennlebensdauer: | 70 % |
| • Anlaufzeit bis 100 %: | 0 s |
| • Dimmbar: | nein |
| • 1,2 m Anschlussleitung mit LED-Mini-Steckverbindung | M1, auch passend mit dem Leuchten Stecksystem DAYLITE |
| • Maße (LxBxH): | 120x90x30 mm |

Lieferumfang

- LED-Anbauleuchte
- Montagematerial
- Anleitung

Symbolerklärung



Das Symbol mit dem Ausrufezeichen im Dreieck weist auf wichtige Hinweise in dieser Bedienungsanleitung hin, die unbedingt zu beachten sind. Des Weiteren wenn Gefahr für Ihre Gesundheit besteht, z.B. durch elektrischen Schlag.



Das Gerät darf nur in trockenen und geschützten Räumen verwendet werden.

Entsorgung



Elektro- und Elektronikgeräte, die unter das Gesetz "ElektroG" fallen, sind mit nebenstehender Kennzeichnung versehen und dürfen nicht mehr über Restmüll entsorgt, sondern können kostenlos bei den kommunalen Sammelstellen z.B. Wertstoffhöfen abgegeben werden.



Diese Bedienungsanleitung ist eine Publikation von Pollin Electronic GmbH, Max-Pollin-Straße 1, 85104 Pförring.
Alle Rechte einschließlich Übersetzung vorbehalten. Nachdruck, auch auszugsweise, verboten. Diese Bedienungsanleitung
entspricht dem technischen Stand bei Drucklegung, Änderung in Technik und Ausstattung vorbehalten.

© **Copyright 2016 by Pollin Electronic GmbH**