



**HEKATRON**

Ihr Partner für Brandschutz

# Bedienungsanleitung

**Funkmodul**  
BASIS X

**Funkmodul**  
PRO X

 Brandschutz  
**made in Germany**

# Verhalten im Brandfall

## 1. Menschen retten

- Warnen Sie Ihre Mitbewohner.
- Verlassen Sie sofort den Raum / das Gebäude und schließen Sie auf ihrem Weg nach draußen alle Türen, um eine schnelle Rauch- und Brandausbreitung zu verhindern.



- Halten Sie sich bei dichtem Rauch nahe dem Boden auf.
- Kontrollieren Sie, ob alle Personen den Raum / das Gebäude verlassen haben.

- Sollten Sie aus irgendeinem Grund den Raum / das Gebäu-



de nicht verlassen können, so schließen Sie alle Türen, dichten alle Ritzen und Schlitze ab und machen Sie am Fenster auf sich aufmerksam.

## 2. Feuerwehr rufen (112)

- Rufen Sie die Feuerwehr<sup>1</sup> erst, wenn Sie sich in Sicherheit befinden.



## 3. Feuer löschen

- Bekämpfen Sie den Brand nur dann selbst, wenn Sie sich nicht in Gefahr bringen.



## Allgemeine Informationen

Die Hekatron Funkmodule Basis X und Pro X wurden speziell für den Einsatz im Rauchwarnmelder Genius Plus X<sup>®</sup> oder Genius Hx<sup>®</sup> entwickelt.

Der Rauchwarnmelder Genius Plus X<sup>®</sup> ist in Kombination mit den Funkmodulen Basis X und Pro X nach VdS 3515 für Rauchwarnmelder mit Funkvernetzung anerkannt (VdS G-Nr. 215027).

Die mit den Funkmodulen Basis X oder Pro X vernetzten Rauchwarnmelder ersetzen keine Brandmelderzentrale. Wird im Falle einer Brand- oder Rauchererkennung eine direkte Alarmweiterleitung zur Feuerwehr<sup>1</sup> gewünscht oder gefordert, sind Brandmeldeanlagen gemäß DIN 14675 einzusetzen. Bei der Planung

und Projektierung von Brandmelderzentralen unterstützen wir Sie gerne.

Bitte lesen Sie vor der Montage des Funkmoduls diese Bedienungsanleitung sorgfältig durch und bewahren Sie diese auf. Bei Fragen wird Ihnen Ihr Fachhändler gerne Auskunft geben.

Für die Montage und Bedienung des Rauchwarnmelders Genius Plus X<sup>®</sup> lesen Sie bitte die Bedienungsanleitung Genius Plus<sup>®</sup> / Plus X<sup>®</sup> (Art.-Nr. 7002937).

<sup>1</sup> Hekatron haftet nicht für Aufwände und Kosten, welche durch das Alarmieren einer hilfeleistenden Stelle, wie zum Beispiel Wachdienst oder Feuerwehr, entstehen können.



# Inhalt

<b>1</b>	Sicherheits- und Warnhinweise	6
<b>2</b>	Produktbeschreibungen Funkmodule Basis X und Pro X	10
2.1	Funkmodul Basis X	10
2.2	Funkmodul Pro X	12
<b>3</b>	Eigenschaften der Funkmodule	14
3.1	Eigenschaften der Funkmodule Basis X und Pro X	14
3.2	Eigenschaften nur Funkmodul Pro X	18
<b>4</b>	Reichweitentest (nur Funkmodul Pro X)	19
4.1	Permanenter Reichweitentest – Linie I.1	20
<b>5</b>	Konfigurationsmöglichkeiten am Funkmodul	22
5.1	Projektierung	23
5.2	Linienübergreifende Alarmierung	24
5.3	LinienEinstellung Funkmodul Pro X	27
5.4	Konfiguration Funkmodul Pro X	29
5.4.1	Warnhinweise unterdrücken (DIP 1)	31
5.4.2	Alarmunterdrückung (DIP 2)	32
5.4.3	Sammelalarm senden (DIP 3)	33
5.4.4	Sammelalarm empfangen (DIP 4)	36
5.4.5	Funkstreckenüberwachung (DIP 5)	37
5.4.6	Reduktion der Sendeleistung (DIP 6)	40

# Inhalt

<b>6</b>	Einbau und Funk-Inbetriebnahme	41
6.1	Montage Funkmodule Basis X und Pro X	41
6.2	Funk-Inbetriebnahme Funkmodule Basis X und Pro X	43
<b>7</b>	Funktionen im laufenden Betrieb	47
7.1	Linienenerweiterung oder Melderaustausch	47
7.2	Programmierung löschen	49
7.3	Meldung einer Störung stumm schalten	50
7.4	Alarm stumm schalten	51
<b>8</b>	Betriebs- und Warnsignale	52
<b>9</b>	Wartung und Pflege	55
<b>10</b>	Entfernen eines Gerätes aus dem Funknetzwerk	57
<b>11</b>	Entsorgungshinweis	58
<b>12</b>	Umwelt	58
<b>13</b>	Bestelldaten	59
<b>14</b>	Technische Daten	60
<b>15</b>	Produktreklamation	62
<b>16</b>	Index	63

# 1

## Sicherheits- und Warnhinweise

Sicherheits- und Warnhinweise sind in dieser Bedienungsanleitung durch grau hinterlegte Fettschrift gekennzeichnet und werden ggf. durch Signalwörter eingeleitet, die das Ausmaß der Gefährdung zum Ausdruck bringen.

Die Hinweise unbedingt beachten, um Personen- und Sachschäden zu vermeiden.

### **WARNUNG!**

**Sicherheitshinweis auf eine möglicherweise gefährliche Situation, die zu schweren Verletzungen oder Tod führen kann, wenn sie nicht vermieden wird.**

### **ACHTUNG!**

**Warnhinweis auf eine möglicherweise gefährliche Situation, die zu Sachschäden führen kann, wenn sie nicht vermieden wird.**



Hinweisboxen wie diese enthalten nützliche Tipps und Empfehlungen sowie Informationen für einen effizienten und störungsfreien Betrieb.

### **Bestimmungsgemäße Verwendung**

Die Funkmodule Basis X und Pro X dürfen nur in die dafür vorgesehenen Rauchwarnmelder Genius Plus X® / Hx® installiert werden. Der Einsatzbereich ist auf Wohnhäuser, Wohnungen und Räume mit wohnungsähnlicher Nutzung beschränkt. Andere Anwendungsmöglichkeiten sind gegebenenfalls mit den zuständigen Behörden abzuklären. Funkvernetzte Rauchwarnmelder stellen keinen Ersatz für eine Brandmelderzentrale dar.

Für Sicherheitshinweise, die den Rauchwarnmelder betreffen, siehe Bedienungsanleitung Genius Plus® / Plus X® (Art.-Nr. 7002937).

### **WARNUNG!**

**Gefahr durch nicht bestimmungsgemäße Verwendung!**

**Jede über die bestimmungsgemäße Verwendung hinausgehende und / oder andersartige Benutzung der Funkmodule Basis X und Pro X kann zu gefährlichen Situationen führen.**

Deshalb:

- Die Funkmodule Basis X und Pro X nur bestimmungsgemäß verwenden.
- Sämtliche Angaben der Bedienungsanleitung sind strikt einzuhalten.

Ansprüche jeglicher Art wegen Schäden aus nicht bestimmungsgemäßer Verwendung sind ausgeschlossen.

### **WARNUNG!**

**Unsachgemäße Montage, Inbetriebnahme und Wartung der Funkmodule Basis X und Pro X kann zu Lücken im Brandschutz und zu gefährlichen Situationen führen.**

Deshalb:

- Die Bedienungsanleitung für die Funkmodule Basis X und Pro X muss vor Beginn aller Arbeiten durchgelesen und verstanden werden.
- Alle Sicherheitshinweise müssen beachtet und alle Handlungsanweisungen eingehalten werden.

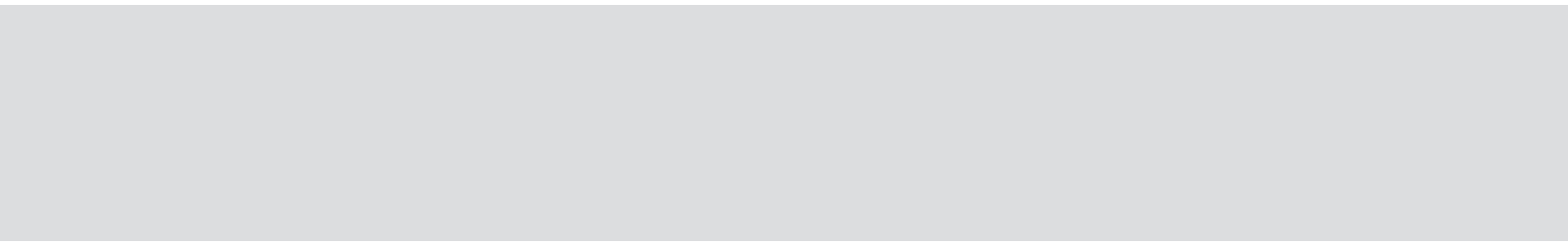
- Die Montage, Inbetriebnahme und Wartung der Rauchwarnmelder mit Funkmodul sollte von einem ausgebildeten Fachmann vorgenommen werden.

**Werden die Rauchwarnmelder mit Funkmodul für Renovierungsarbeiten demontiert, kann in dieser Zeit keine Rauchererkennung erfolgen.**

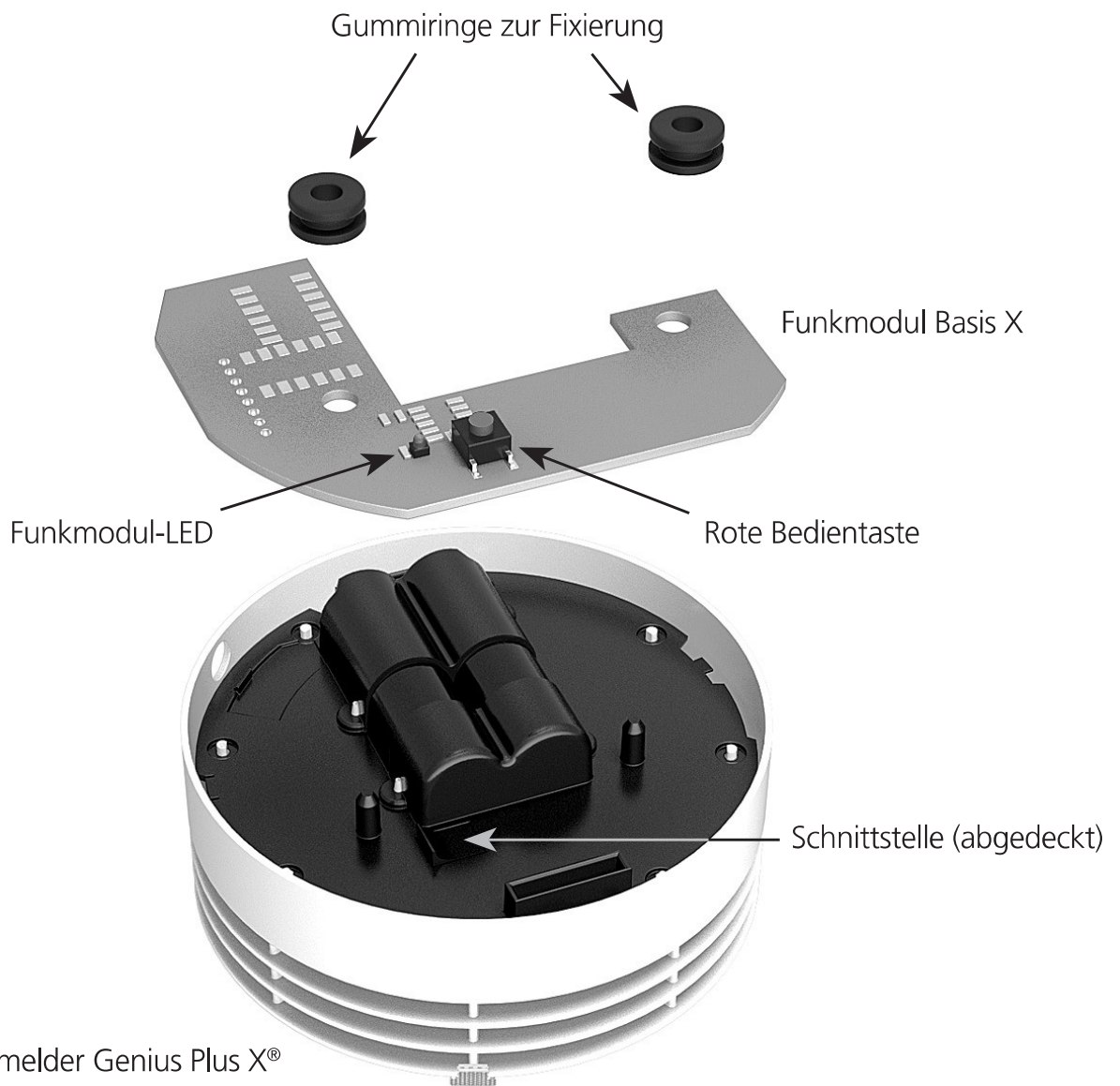
Deshalb:

Rauchwarnmelder mit Funkmodul nach Abschluss der Arbeiten wieder montieren und in Betrieb nehmen.





Informationen zur Montage  
des Funkmoduls finden Sie  
in Kapitel 6.1 ab Seite 41 ff.



# 2.1

### **Funkmodul Basis X**

Das Funkmodul Basis X ist für die Anwendung in Wohnungen, Einfamilienhäusern oder ähnlichen Umgebungen konzipiert.

#### **Plug & Play**

Beim Funkmodul Basis X ist keine Konfiguration oder Linieneinstellung erforderlich. Es muss lediglich eine Funk-Inbetriebnahme durchgeführt werden. Das Funkmodul Basis X ist standardmäßig auf die Linie A.0 eingestellt.

#### **Vernetzbarkeit**

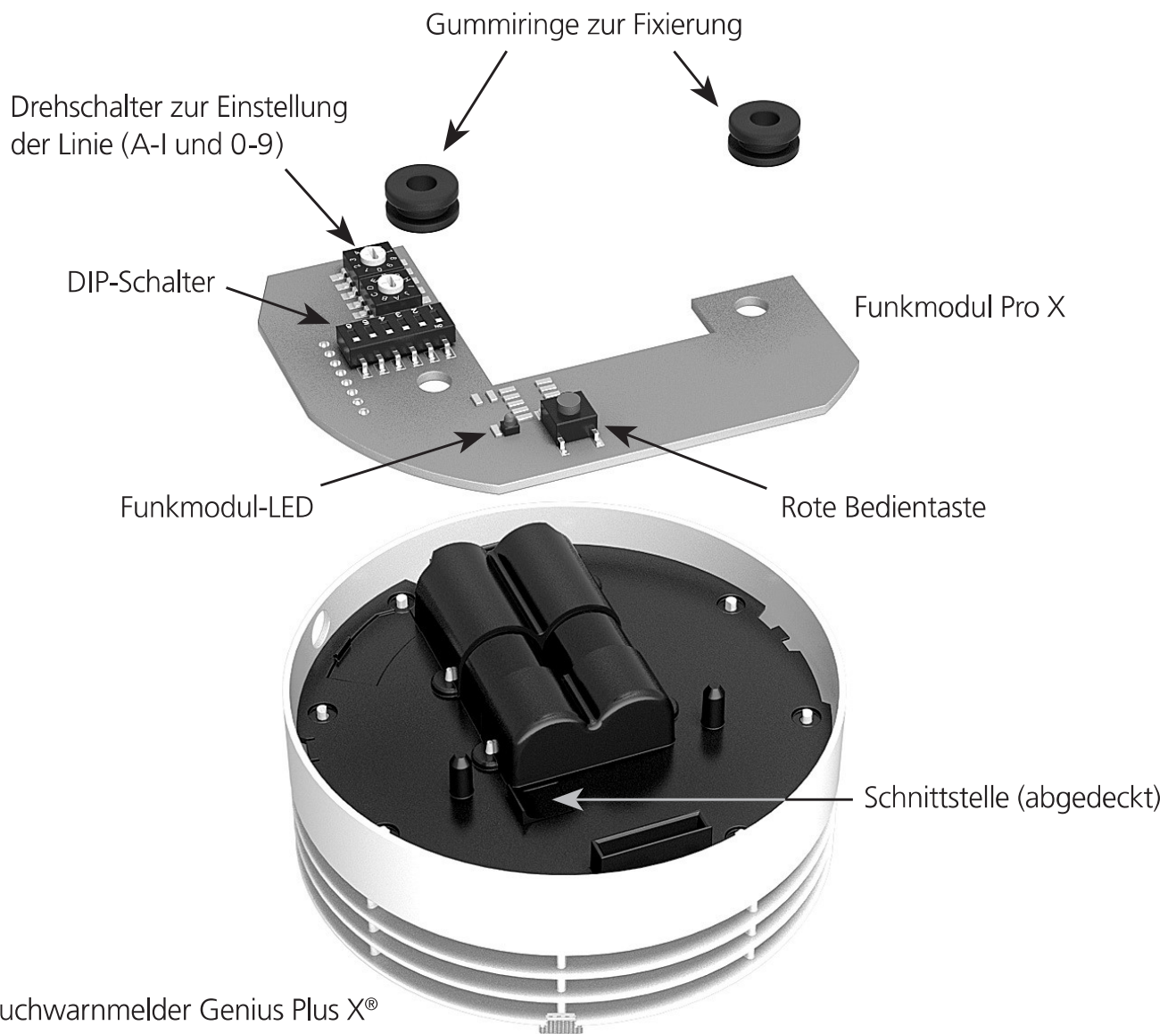
In Kombination mit einem Funk-Rauchwarnmelder Genius Plus X<sup>®</sup> oder Genius Hx<sup>®</sup> können bis 20 Funk-Rauchwarnmelder miteinander vernetzt werden. Zur Vernetzung mehrerer Einzellinien muss die Funk-Inbetriebnahme nach-

einander erfolgen, da Parallelbetriebnahmen nicht möglich sind.

#### **Reichweite**

Die Reichweite der Funk-Teilnehmer im Gebäude beträgt ca. 30 m. Bei der Funk-Inbetriebnahme erfolgt eine Prüfung gegenseitiger Erreichbarkeit zwischen den Funk-Rauchwarnmeldern.

Informationen zur Montage  
des Funkmoduls finden Sie  
in Kapitel 6.1 ab Seite 41 ff.



# 2.2

## Funkmodul Pro X

Das Funkmodul Pro X ist für die Anwendung in Mehrfamilienhäusern, Kindergärten und Tagesstätten o.ä. konzipiert, wo z.B. ein Sammelalarm im Treppenhaus erfolgen soll oder gezielte Alarmunterdrückung an einzelnen Meldern erforderlich ist.

### Sammelalarmlinien

Die Sammelalarmlinien werden über die Linieneinstellung H.0 bis H.2, H.4, H.5 und H.7 gebildet und können als einzige Linien mit anderen Linien gemäß der Tabelle (Seite 26) kommunizieren.

Bitte beachten Sie, dass ein Funkmodul Basis X nicht berechtigt ist, Alarme aus einer Sammelalarmlinie zu empfangen oder einen Alarm an eine Sammelalarmlinie zu senden.

### Realisierung komplexer Alarmierungssysteme

Dank flexibler Konfigurationsmöglichkeit über die Drehschalter (Linieneinstellung) und DIP-Schalter 3 und 4 (Sammelalarm senden und empfangen) können projektbezogen Alarmierungsszenarien realisiert werden.



Bitte beachten Sie, dass Signallaufzeiten innerhalb der gesamten Rauchwarnanlage nicht mehr als 10 Minuten betragen, da sonst keine Quittierung möglich ist. Weitere Informationen finden Sie in Kapitel 3, Seite 16 f.

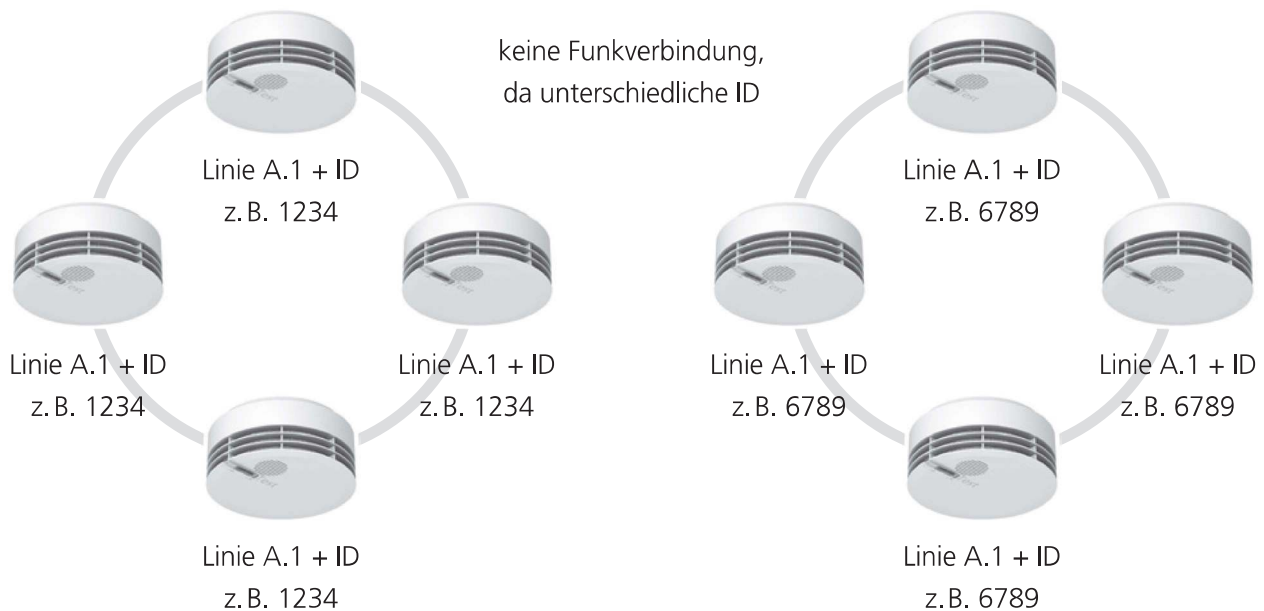
# 3.1

## Eigenschaften der Funkmodule Basis X und Pro X

### Identifikationscode

Jeder Linie wird bei der Funk-Inbetriebnahme automatisch ein eindeutiger Identifikationscode (ID) zugewiesen, den alle Melder dieser Linie erhalten. Nach der Inbetriebnahme können die Funk-

module nur noch durch Meldungen von Funkmodulen gleicher Linie und ID ausgelöst werden. Meldungen von Nachbarsystemen werden ignoriert (mit Ausnahme von Sammelalarmlinien – nur Funkmodul Pro X).



## Eigenschaften der Funkmodule

### Repeaterfunktion

Jedes Funkmodul besitzt einen Repeater. Repeater empfangen Signale und senden diese mit maximaler Sendeleistung weiter.

Weitergeleitet werden alle Telegramme mit gleicher Linie und ID sowie Telegramme, die über eine Sammelalarmlinie (s. Kapitel 5.4.3, Seite 33ff) für das Funkmodul bestimmt sind. Telegramme, die nicht aus der gleichen Linie oder nicht für das Funkmodul bestimmt sind, werden **nicht** repeated. Telegramme werden durch den Repeater **nicht verändert** (Beispiele auf Seite 35).

### Alarmübertragung

Detektiert ein Rauchwarnmelder mit Funkmodul einen Brand, so wird nach

ca. 20 Sekunden über sein Funkmodul eine entsprechende Meldung in das Funknetzwerk gesendet:

- an alle Funkmodule der gleichen Linie und ID.
- an die entsprechende Sammelalarmlinie.

Innerhalb dieser 20 Sekunden kann durch Drücken der Testtaste am Rauchwarnmelder eine Weiterleitung verhindert werden.

Die vernetzten Rauchwarnmelder bleiben so lange in Alarm bis diese durch Drücken der Testtaste stumm geschaltet werden oder der auslösende Rauchwarnmelder keinen Rauch mehr in der Messkammer hat.

## Eigenschaften der Funkmodule

### Signallaufzeiten

Bei der Projektierung eines Funknetzes ist die Ausbreitungsgeschwindigkeit eines Funktelegrammes zu beachten.

Befindet sich das Funknetzwerk in Ruhe (keine Funktelegramme im Umlauf),

breitet sich das Signal sehr schnell aus (ca. 5–10 Sekunden).

Befinden sich Telegramme im Umlauf, verzögert sich das Aussenden eines Telegrammes entsprechend folgender Formel:

$$\text{Maximale Signallaufzeit} = \text{Anzahl Melder} \times 3,5 \text{ Sekunden}$$



## Eigenschaften der Funkmodule

### Beispiel:

In einem Funknetzwerk befinden sich 20 Funk-Rauchwarnmelder. Einer dieser Melder detektiert Rauch und sendet das Alarmtelegramm nach Ablauf der Verzögerungszeit von 20 Sekunden an seine verbundenen Melder. Wird das Alarmsignal kurz danach stumm geschaltet, dauert es max. 70 Sekunden (20 Rauchwarnmelder x 3,5 Sekunden) bis alle Funk-Rauchwarnmelder wieder ausgehen. Wird nach Ablauf der Signallaufzeit der Alarm stumm geschaltet, gehen alle Funk-Rauchwarnmelder nach 5–10 Sekunden aus.

### **Schnelle Ortung von Alarmen**

Wird an einem der signalisierenden Funk-Rauchwarnmelder die Testtaste betätigt, so werden alle Funk-Rauchwarnmelder, die keinen Rauch detektiert haben, stumm geschaltet. Rauchwarnmelder, die den Rauch detektiert haben, signalisieren den Alarm weiter und können so schnellstmöglich lokalisiert werden.

# 3.2

### **Eigenschaften nur Funkmodul Pro X**

#### **Linienbildung über Drehschalter**

Zwei Drehschalter dienen der Einstellung von maximal 70 Linien (siehe Kapitel 5.3, Seite 27f). Alle Funk-Rauchwarnmelder gleicher Linie und ID können Meldungen austauschen. Pro Linie müssen mindestens zwei und dürfen max. 20 Funk-Rauchwarnmelder installiert werden.

#### **Gleichzeitige Inbetriebnahme mehrerer Funknetzwerke**

Funknetzwerke mit unterschiedlicher Linieneinstellung können gleichzeitig in Betrieb genommen werden.

#### **Reichweitentest**

Mit dem Funkmodul Pro X kann ein Reichweitentest zur Ermittlung des **größtmöglichen Abstandes** zwischen zwei Funk-Rauchwarnmeldern durchgeführt werden (siehe Kapitel 4).

# 4

## Reichweitentest (nur Funkmodul Pro X)

Die Linie I.1 wird zur Ermittlung des maximalen Abstandes zwischen zwei Rauchwarnmeldern mit Funkmodul verwendet. Der Reichweitentest wird mit ca. 70 % der Sendeleistung durchgeführt.

### WARNUNG!

- Über die Linie I.1 werden keine Brandalarme oder Warnhinweise übertragen.
- Nach dem Reichweitentest müssen die Funk-Teilnehmer auf eine Linie für den Betrieb (z. B. A.0) eingestellt und eine Funk-Inbetriebnahme durchgeführt werden.



Nach einem Reichweitentest sind die Funkmodule zum Rücksetzen für ca. 20 Sekunden aus den Meldern zu entnehmen.



Reichweitentests sollten unter Realbedingungen durchgeführt werden:

- Alle Türen geschlossen halten.
- Elektrische Verbraucher (Lampen, Kopierer, etc.) einschalten.

# 4.1

## Permanenter Reichweitentest – Linie I.1

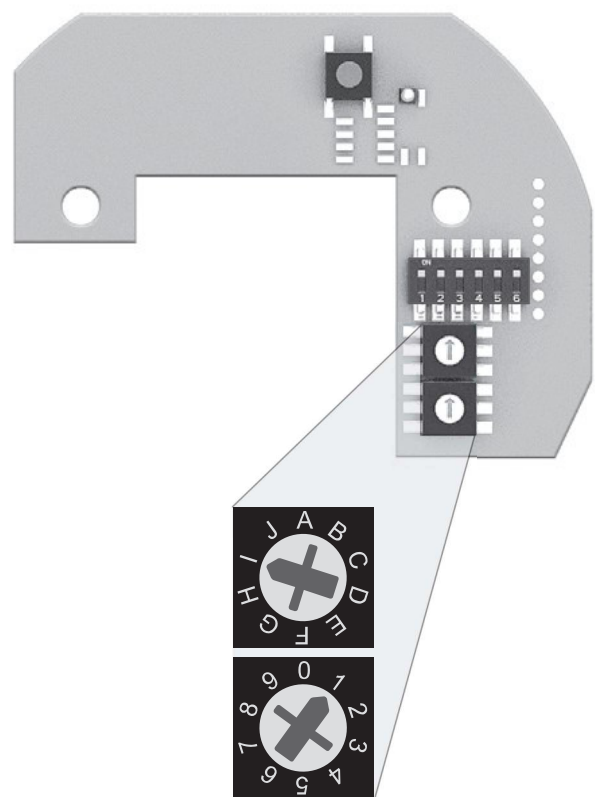
Mit dem permanenten Reichweitentest lässt sich feststellen, wie weit zwei Funk-Rauchwarnmelder voneinander entfernt sein können.

1. Linie I.1 an beiden Funkmodulen anhand der **Drehschalter** einstellen.
2. Die Funkmodule in die Rauchwarnmelder Genius Plus X® oder Genius Hx® einstecken. Einen Rauchwarnmelder (Sender) in den Sockel eindrehen. Seine Bereitschaft wird durch ein Lauflicht (grün-orange-rot) alle 8 Sekunden an der Testtaste signalisiert.
3. Den zweiten Rauchwarnmelder (Empfänger) **nicht** in den Sockel eindrehen, sondern an seinem Funkmodul kurz die rote Bedientaste drücken (ca. 1 Sek.). Die Messung wird für ca. 2 Minuten gestartet.
4. Bei bestehendem Funkkontakt leuchtet die Funkmodul-LED alle 2 Sekunden kurz auf.
5. Die blinkende LED erlischt, sobald der Empfänger sich außerhalb der Funkreichweite befindet, und beginnt automatisch wieder zu blinken, wenn er sich wieder in Reichweite befindet.

## Reichweitentest (nur Funkmodul Pro X)

6. Sollte die Testdauer von 2 Minuten nicht ausreichen, dann mit dem Empfänger an die Position zurückgehen, an der zuletzt eine Verbindung bestand. Nun die Messung neu starten (siehe Schritt 3).

7. Ein vorzeitiger Abbruch erfolgt durch Drücken der roten Bedientaste am Funkmodul des Empfängers.



# 5

## Konfigurationsmöglichkeiten am Funkmodul

In diesem Kapitel werden die Schritte zu einer erfolgreichen Inbetriebnahme mehrerer Funk-Rauchwarnmelder beschrieben.

Unterstützende Informationen finden Sie im Planungshandbuch „Rauchwarnmelder-Familie Genius“, auch als Download verfügbar unter [www.hekatron.de/rauchwarnmelder](http://www.hekatron.de/rauchwarnmelder).



Ein Mischbetrieb von Genius Plus X<sup>®</sup> und Genius Hx Systemkomponenten ist grundsätzlich möglich, jedoch mit eingeschränktem Funktionsumfang, siehe „Übersicht Systemkompatibilität Genius Hx<sup>®</sup> / Plus X<sup>®</sup>“ (Art.-Nr. 7050624) auf unserer Webseite [www.hekatron.de/rauchwarnmelder](http://www.hekatron.de/rauchwarnmelder).

# 5.1

### Projektierung

Vor der Montage der Rauchwarnmelder mit Funkmodul muss die Projektierung entsprechend DIN 14676 erfolgen (siehe dazu auch die Bedienungsanleitung Genius Plus® / Plus X®).

Dabei sollte festgelegt werden:

- die Anzahl der Rauchwarnmelder mit Funkmodul,
- ihre Montagepositionen,
- die jeweilige Linie (nur Funkmodul Pro X),

- die Einstellungen am DIP-Schalter (nur Funkmodul Pro X).

Diese Informationen sollten z. B. im Inbetriebnahme- und Wartungs-Set (IW-Set Genius), Download unter [www.hekatron.de/professional/downloads/rauchwarnmelder](http://www.hekatron.de/professional/downloads/rauchwarnmelder), oder mit der Genius Pro App dokumentiert werden. Die Genius Pro App ist für iOS (App Store) und Android (Google Play) verfügbar.



Der Abstand zwischen zwei Funk-Rauchwarnmeldern muss mindestens 50 cm betragen, um eine sichere Funkverbindung zu gewährleisten.





Zu folgenden elektrischen Geräten muss ein Mindestabstand von 2 m eingehalten werden:  
WLAN, DECT, Funk-Wetterstationen, Funk-Lautsprecher, Babyphone und Funk-Garagentoröffner.

## 5.2

### Linienübergreifende Alarmierung

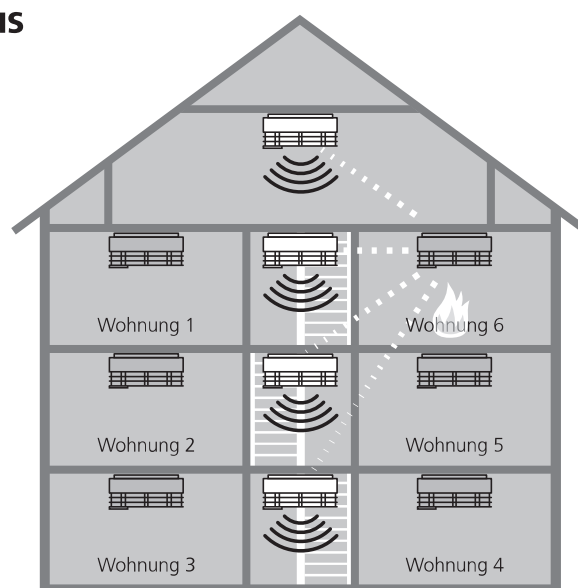
#### Beispiel: Wohnung alarmiert Treppenhaus

-  Sammelalarmlinie z. B. Treppenhaus
-  Separate Linien pro Wohnung

Der Funk-Rauchwarnmelder in Wohnung 6 detektiert einen Brand und sendet den Alarm an die Sammelalarmlinie im Treppenhaus.

Funkmodul Pro X in Wohnung 6:  
Sammelalarm senden „EIN“

Funkmodule Pro X im Treppenhaus:  
Sammelalarm empfangen „EIN“



Konfiguration Funkmodul	Linie	DIP-Schalter
Wohnung 1	A.1	Sammelalarm senden „EIN“
Wohnung 2	A.2	Sammelalarm senden „EIN“
Wohnung 3	A.3	Sammelalarm senden „EIN“
Wohnung 4	A.4	Sammelalarm senden „EIN“
Wohnung 5	A.5	Sammelalarm senden „EIN“
Wohnung 6	A.6	Sammelalarm senden „EIN“
Treppenhaus	H.0	Sammelalarm empfangen „EIN“



## Konfigurationsmöglichkeiten am Funkmodul

Eine Funklinie besteht immer aus mind. 2 und max. 20 Teilnehmern.



### Beispiel: Treppenhaus alarmiert alle Wohnungen

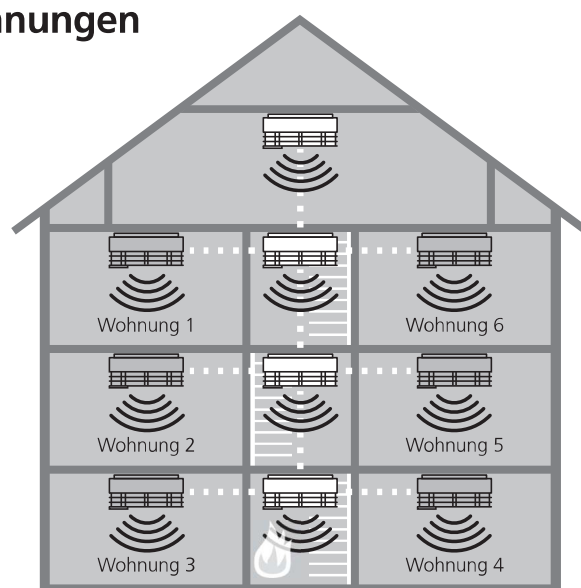
 Sammelalarmlinie z. B. Treppenhaus

 Separate Linien pro Wohnung

Ein Funk-Rauchwarnmelder der Sammelalarmlinie detektiert einen Brand und sendet den Alarm an alle Wohnungen.

Funkmodul Pro X in allen Wohnungen:  
Sammelalarm empfangen „EIN“

Funkmodule Pro X im Treppenhaus:  
Sammelalarm senden „EIN“



#### Konfiguration Funkmodul

#### Linie

#### DIP-Schalter

Wohnung 1	A.1	Sammelalarm empfangen „EIN“
Wohnung 2	A.2	Sammelalarm empfangen „EIN“
Wohnung 3	A.3	Sammelalarm empfangen „EIN“
Wohnung 4	A.4	Sammelalarm empfangen „EIN“
Wohnung 5	A.5	Sammelalarm empfangen „EIN“
Wohnung 6	A.6	Sammelalarm empfangen „EIN“
Treppenhaus	H.0	Sammelalarm senden „EIN“

## Konfigurationsmöglichkeiten am Funkmodul

Die folgende Tabelle zeigt die einzelnen Konfigurationsmöglichkeiten der Linien und Sammelalarmlinien. n = 0 bis 9 ✓ = mögliche Kombination

		Linien							
		A.n	B.n	C.n	D.n	E.n	F.n	G.n	H.7
<b>Sammelalarmlinien</b>	H.0	✓	✓						✓
	H.1			✓	✓				✓
	H.2					✓	✓		✓
	H.3	keine Funktion							
	H.4	✓	✓	✓					✓
	H.5				✓	✓	✓		✓
	H.6	keine Funktion							
	H.7	✓	✓	✓	✓	✓	✓	✓	✓
	H.8	keine Funktion (außer für Funkhandtaster Genius im Einzelbetrieb)							
	H.9	keine Funktion							

Beispiel:

Die Sammelalarmlinie H.0 kann Alarme mit den Linien A.0 bis A.9, B.0 bis B.9 und H.7 austauschen. Die Linie A.n kann die Linie B.n nicht auslösen.

# 5.3

### **LinienEinstellung Funkmodul Pro X**

Die gewünschte LinienEinstellung kann mittels Drehschalter auf dem Funkmodul Pro X vorgenommen werden. Alle Funk-Rauchwarnmelder, die noch keiner anderen Linie angehören, können einer neuen Linie zugeordnet werden.

**Die Funk-Inbetriebnahme einer Linie ist auf maximal 20 Funk-Rauchwarnmelder begrenzt.**

Ansprüche jeglicher Art wegen Schäden durch Nichtbeachtung sind ausgeschlossen.



- Einstellungen an den Drehschaltern für die Linienbildung müssen vor dem Einstecken des Funkmoduls in die Rauchwarnmelder vorgenommen werden.
- **Die Einstellungen werden beim Einstecken und bei einer**

**neuen Funk-Inbetriebnahme eingelesen.**

- Werden sie nach erfolgtem Einsetzen und Funk-Inbetriebnahme verändert, müssen die Funkmodule neu in Betrieb genommen werden (siehe Kapitel 6.2).

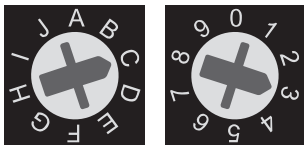
## Konfigurationsmöglichkeiten am Funkmodul

Eine **Linie** setzt sich aus einem Buchstaben (A bis G) und einer Zahl (0 bis 9) zusammen.

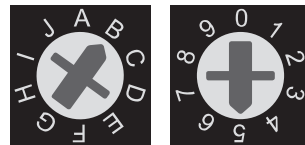
Die **Sammelalarmlinie** besteht aus dem Buchstaben H und einer Zahl (0,1, 2, 4, 5 und 7), siehe Konfiguration Funkmodul Pro X, Kapitel 5.4.3.

Der **Reichweitentest** besteht aus der Linie I.1 (siehe Kapitel 4, Seite 19 ff).

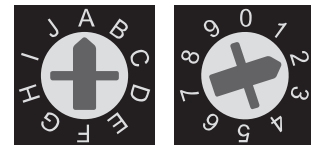
Die Linien H.3, H.6, H.8, H.9, I.0, I.2 bis I.9 und J.0 bis J.9 besitzen keine Funktion.



Beispiel Linie C.3



Beispiel Linie B.5



Beispiel Linie A.2



Die Drehschalter sollten mit einem kleinen Schlitzschraubendreher eingestellt werden.  
Rastpunkte beachten!

# 5.4

### Konfiguration Funkmodul Pro X

Zusätzlich können folgende Funktionen über den **DIP-Schalter** auf dem Funkmodul Pro X ein- / ausgeschaltet werden:

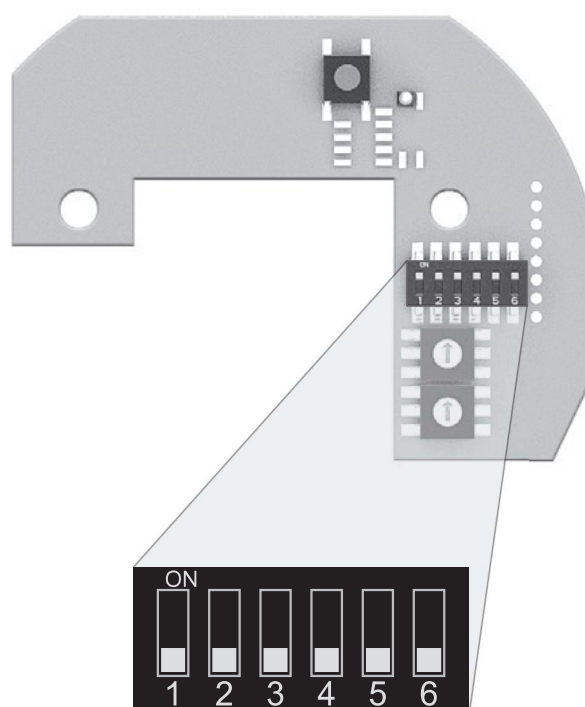
DIP-Schalter	Funktion	Werkseinstellung Pro X
1	<b>Warnhinweise unterdrücken</b> (Meldungen wie „Batt.-Low“ oder Störungen von anderen Funk-Rauchwarnmeldern werden nicht signalisiert) <sup>1</sup>	Aus <sup>1</sup>
2	<b>Alarmunterdrückung</b> (Brandalarme von anderen Funk-Rauchwarnmeldern werden nicht signalisiert) <sup>1</sup>	Aus <sup>1</sup>
3	<b>Sammelalarm senden</b>	Aus
4	<b>Sammelalarm empfangen</b>	Aus
5	<b>Funkstreckenüberwachung</b>	Aus
6	<b>Reduktion der Sendeleistung</b> <sup>1</sup>	Aus <sup>1</sup>

<sup>1</sup> Das Einschalten dieser Funktion hat den Verlust der VdS 3515 zur Folge.

## Konfigurationsmöglichkeiten am Funkmodul

### **ACHTUNG!**

Einstellungen an den DIP-Schaltern müssen **vor der Montage** in den Rauchwarnmeldern vorgenommen werden. Werden die Einstellungen nachträglich verändert, muss eine **erneute Funk-Inbetriebnahme** bzw. **eine Linien-Erweiterung** durchgeführt werden.



# 5.4.1

### Warnhinweise unterdrücken (DIP 1)

Über den DIP-Schalter 1 auf dem Funkmodul Pro X kann das Signalisieren eines empfangenen Warnhinweises verhindert werden. Ein eigener Warnhinweis kann nicht abgeschaltet werden. Warnhinweise sind z.B. „Batt.-Low“, „Störung Melder“ oder „Störung Funkmodul“.

**EIN** – Empfangene Warnhinweise werden **nicht** signalisiert.

**AUS** – Empfangene Warnhinweise werden signalisiert.



# 5.4.2

## Alarmunterdrückung (DIP 2)

Über den DIP-Schalter 2 auf dem Funkmodul Pro X kann das Signalisieren eines empfangenen Alarms verhindert werden. Ein eigener Alarm kann nicht abgeschaltet werden.

**EIN** – Empfangene Alarme werden **nicht** signalisiert.

**AUS** – Empfangene Alarme werden signalisiert.

### ACHTUNG!

- Wird die Signalisierung empfangener Warnhinweise / Alarme deaktiviert, so ist das Funkmodul nicht mehr VdS 3515 konform.
- Es werden ausschließlich die empfangenen Warnhinweise / Alarme unterdrückt, nicht die eigenen des Rauchwarnmelders bzw. des Funkmoduls.





# 5.4.3

### Sammelalarm senden (DIP 3)

Die Sammelalarmlinien werden über die Linien H.0 bis H.2, H.4, H.5 und H.7 gebildet und können als einzige Linien mit anderen Linien gemäß der Tabelle auf Seite 26 kommunizieren. Vorausgesetzt, die DIP-Schalter 3 und 4 sind entsprechend eingestellt. Dadurch können Alarme und Warnhinweise z. B. vom Treppenhaus in die Wohnung, von der Wohnung ins Treppenhaus oder in beide Richtungen versendet werden.

**EIN** – Eigene Alarme und Warnhinweise werden als Sammelalarm versendet.

**AUS** – Es werden **keine** Sammelalarme gesendet. Meldungen werden nur innerhalb der eigenen Linie versendet.



Zur linienübergreifenden Alarmierung muss der DIP-Schalter 4 für „Sammelalarm empfangen“ bei mindestens einer Linie auf „ON“ gestellt werden.



## Konfigurationsmöglichkeiten am Funkmodul

Sammelalarne werden nur vom Funkmodul Pro X gesendet und empfangen. Ein Funkmodul Basis X kann diese Telegramme nicht empfangen.

Das Alarmierungskonzept und die darauf ausgerichtete Programmierung muss so gewählt werden, dass im Ereignisfall nicht mehr als 60 Funk-Teilnehmer alarmieren.

Bei der Projektierung größerer Liegenschaften mit dem Funkmodul Pro X nehmen Sie bitte vorab Kontakt mit unserem technischen Support auf:

**Tel.: 07634 500-310**



Bei größeren Funknetzwerken kann sich die Signallaufzeit verlängern, wenn mehrere Telegramme gleichzeitig im Umlauf sind. Siehe Formel für maximale Signallaufzeit<sup>1</sup> auf Seite 16.

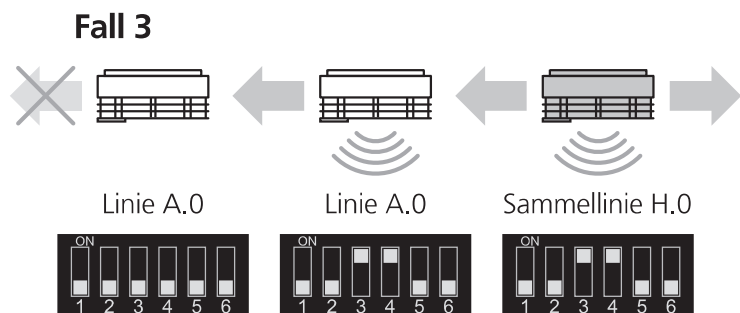
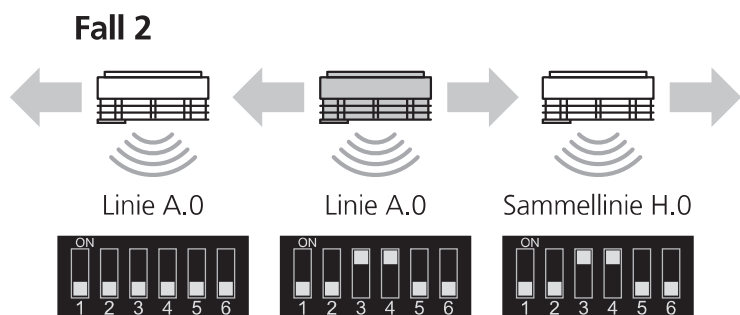
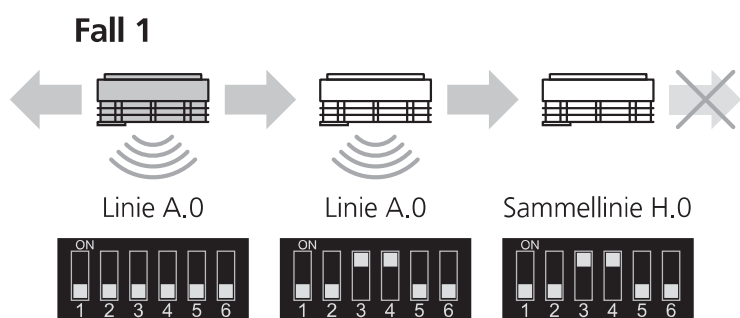
<sup>1</sup> Sind mehrere Telegramme im Umlauf, erhöht sich die Signallaufzeit entsprechend. Bei zwei Telegrammen erfolgt eine Verdopplung, bei drei Telegrammen eine Verdreifachung der Signallaufzeit, usw.

## Konfigurationsmöglichkeiten am Funkmodul

Der Repeater verändert das Signal nicht – das Telegramm wird identisch weitergeleitet.



### Beispiele Repeater



Der DIP-Schalter 3 des **ausgelösten Funk-Rauchwarnmelders** bestimmt, ob sein Alarm von einer Alarm- oder Sammellarm-line gemäß Berechtigungstabelle (s. Seite 26) signalisiert und repeated werden darf.

Der DIP-Schalter 4 des **empfangenden Funk-Rauchwarnmelders** bestimmt, ob er einen Alarm von einer Alarm- oder Sammellarm-line signalisieren und repeaten darf.



Dieser Melder **löst den Alarm aus** und sendet ihn ins Netzwerk



Dieser Melder signalisiert und repeated den Alarm



Dieser Melder signalisiert und repeated **keinen Alarm**



Funktelegramm wird akzeptiert und repeated

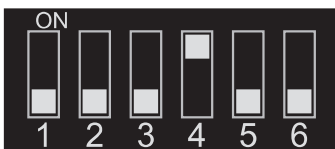


Funktelegramm wird ignoriert und nicht repeated

# 5.4.4

### Sammelalarm empfangen (DIP 4)

Mit den entsprechenden Einstellungen der DIP-Schalter 3 und 4 können Alarme und Warnhinweise versendet und empfangen werden bzw. Sammelalarmlinien mit anderen Linien kommunizieren. Ergänzende Informationen dazu finden Sie auf Seite 33.



**EIN** – Alarme und Warnhinweise werden empfangen, signalisiert und weitergeleitet (Repeater).

**AUS** – Alarme und Warnhinweise werden **nicht** signalisiert und **nicht** weitergeleitet (kein Repeater). Telegramme aus der eigenen Linie werden weitergeleitet und signalisiert.

# 5.4.5

## Funkstreckenüberwachung (DIP 5)

Eine Signalisierung der Funkstreckenüberwachung wird durch die integrierte Echtzeituhr nachts zwischen 21 Uhr und 7 Uhr MEZ (Winterzeit) unterdrückt.

Die Funktion wird eine Stunde nach der Funk-Inbetriebnahme aktiv, da das System sich erst aktualisieren muss. In dieser Zeit werden die Seriennummern der einzelnen Funkmodule ausgetauscht.

**EIN** – Die Funkstreckenüberwachung ist eingeschaltet.

**AUS** – Die Funkstreckenüberwachung ist ausgeschaltet.



## Konfigurationsmöglichkeiten am Funkmodul

Das Funksystem überprüft automatisch alle Funk-Rauchwarnmelder einer Linie auf Erreichbarkeit. Wird ein Funk-Rauchwarnmelder nicht mehr gefunden, wird dies vom Funksystem signalisiert.

1. Die Funk-Rauchwarnmelder gleicher Linie und ID überwachen sich einmal täglich gegenseitig.

2. Wird bei der Funkstreckenprüfung ein Funk-Rauchwarnmelder anhand seiner ID nicht in der Linie gefunden, wird der Wegfall signalisiert.

Signalisierung erfolgt bei allen Rauchwarnmeldern mit Funkmodul, die Teil der Funkstreckenüberwachung sind.

3. Gründe für den Ausfall einer Funkstrecke:

- Ausfall eines Rauchwarnmelders oder Funkmoduls
- Entfernen des Rauchwarnmelders
- Umbaumaßnahmen
- Veränderung der Möbel
- über Funk kommunizierende Fremdgeräte

4. Die Signalisierung erfolgt durch ein Lauflicht an der Testtaste (grün-orange-rot) und eine akustische Statusmeldung. Die Signalisierung kann durch Drücken der Testtaste für 24 Stunden stumm geschaltet werden.

## Konfigurationsmöglichkeiten am Funkmodul

5. Ist die Funkstörung behoben, muss eine neue Funk-Inbetriebnahme durchgeführt werden (siehe Kapitel 6.2).

### **Funkstreckenüberwachung für 24 Stunden stumm schalten**

1. Bei einer akustischen Statusmeldung des Rauchwarnmelders und Lauflicht (grün-orange-rot) an der Testtaste alle 48 Sekunden, Testtaste des Melders betätigen.

2. Alle Rauchwarnmelder-Hupen werden für 24 Stunden stumm geschaltet. Ist die Funkstrecke zu einem Rauchwarnmelder gestört muss dieser einzeln stumm geschaltet werden.

### **ACHTUNG !**

**Hier muss eine neue Funk-Inbetriebnahme durchgeführt werden (siehe Kapitel 6.2)!**



# 5.4.6

### Reduktion der Sendeleistung (DIP 6)

Über DIP-Schalter 6 kann die Sendeleistung der Funkmodule Pro X reduziert werden. Die Einstellung kann gewählt werden, wenn die Funk-Rauchwarnmelder nah beieinander positioniert sind und sich keine Hindernisse wie z. B. Wände, Schränke, Fenster, Türen oder lange Flure zwischen den Funk-Rauchwarnmeldern befinden.

**EIN** – Sendeleistung: ca. 50 m im freien Feld (kein Mischbetrieb innerhalb der Linie).

**AUS** – Sendeleistung: ca. 100 m im freien Feld (kein Mischbetrieb innerhalb der Linie).

#### **ACHTUNG!**

**Wird die Sendeleistung reduziert, ist das Funkmodul nicht mehr VdS 3515 konform.**





# 6.1

## Montage Funkmodule Basis X und Pro X

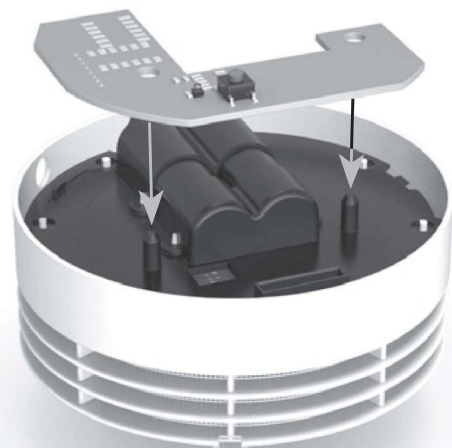
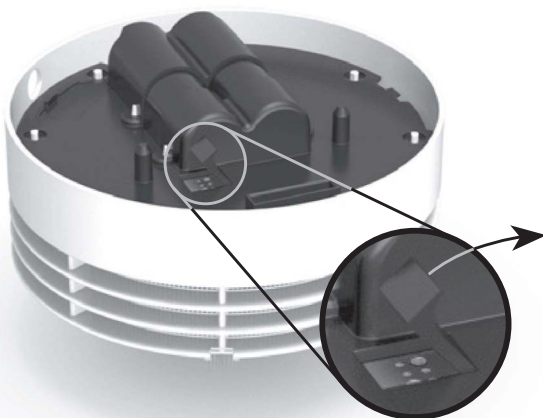
1. Rauchwarnmelder-Sockel gemäß den Projektierungsrichtlinien (Kapitel 5.1, Seite 23) montieren. Zur Montage des Sockels siehe Bedienungsanleitung Genius Plus® / Plus X® (Art.-Nr. 7002937).

2. Am Genius Plus X® die Abdeckung der Schnittstelle (Ausbruch-Modul) mit einer Zange herausbrechen.

**Beachten Sie bitte den Warnhinweis auf Seite 42!**

3. Das Funkmodul<sup>1</sup> vorsichtig in den Rauchwarnmelder auf die vorgesehenen Steckerstifte setzen und ein direktes Berühren der Bauteile vermeiden. Die Steckerstifte nicht verbiegen.

<sup>1</sup> Die Abbildungen der folgenden Seiten zeigen exemplarisch das Funkmodul Basis X.



## Einbau und Funk-Inbetriebnahme

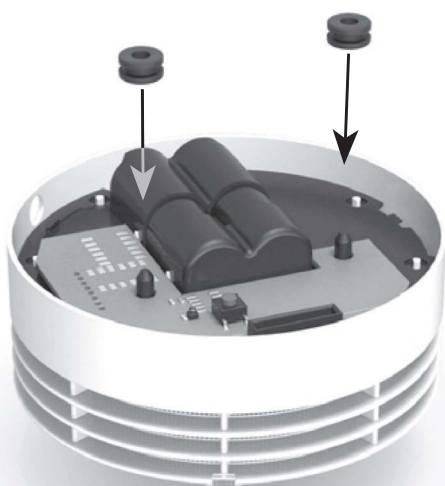
Wird das Funkmodul aus dem Melder entfernt (spannungsloser Zustand), werden alle Funkeinstellungen gelöscht. Die Funk-Inbetriebnahme muss danach neu durchgeführt werden.



### ACHTUNG!

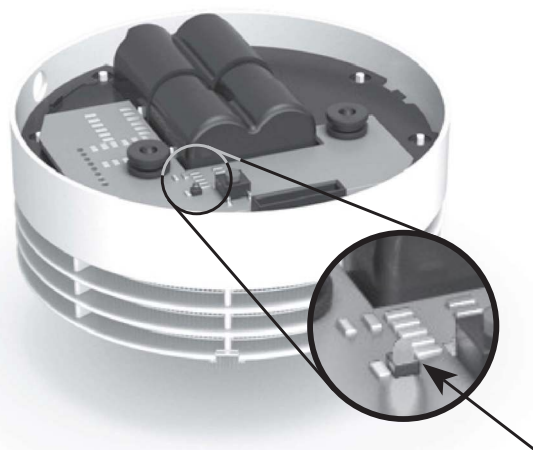
War das Funkmodul bereits in einem Genius Plus X® montiert, muss zwischen der Entnahme und dem erneuten Einstecken des Funkmoduls mindestens 20 Sekunden abgewartet werden.

4. Das Funkmodul durch Aufstecken der mitgelieferten Gummiringe sichern.



5. Die **Funkmodul-LED** blinkt nach dem Einstecken für ca. 5 Sekunden, danach ist der Anmeldevorgang zwischen Rauchwarnmelder und Funkmodul abgeschlossen.

Erhöht sich die Blinkfrequenz der Funkmodul-LED, war die Anmeldung am Genius Plus X® nicht erfolgreich. In diesem Fall das Funkmodul herausnehmen und nochmals einsetzen.



# 6.2

## Funk-Inbetriebnahme Funkmodule Basis X und Pro X

Folgende Abläufe finden bei einer Neu-Funk-Inbetriebnahme statt:<sup>1</sup>

- Alle Funk-Rauchwarnmelder werden auf Funk-Erreichbarkeit getestet.
- Die Funk-Rauchwarnmelder führen automatisch einen Selbsttest durch.
- Den Funk-Rauchwarnmeldern einer Linie wird ein eindeutiger Identifikationscode vergeben.

<sup>1</sup> Voraussetzung: Gleiche Linieneinstellung der zur Funk-Inbetriebnahme vorgesehenen Funk-Rauchwarnmelder und ein noch nicht vergebener Identifikationscode!

### ACHTUNG!

Werden Rauchwarnmelder **mit** Funkmodul in die Sockel eingedreht, aber **keine** Funk-Inbetriebnahme durchgeführt, wird nach 2 Stunden akustisch eine Störung gemeldet.



Eine Linie kann nur mit mindestens zwei Funk-Rauchwarnmeldern plus jeweils einem Funkmodul aufgebaut werden.



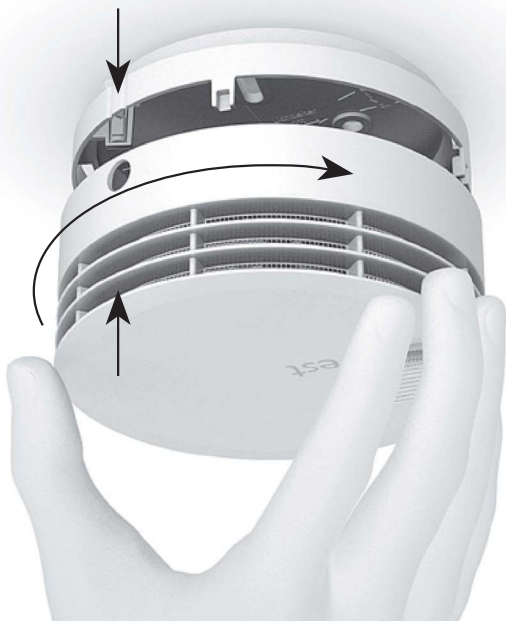
Die Konfiguration des Funkmoduls Pro X wird in Kapitel 5.4 eingehend behandelt. Für die Linienenerweiterung mit zusätzlichen Funk-Rauchwarnmeldern siehe Kapitel 7.1.

### Inbetriebnahme von Funk-Rauchwarnmeldern

1. Alle Funk-Rauchwarnmelder einer Linie in die vormontierten Sockel eindrehen – **mit Ausnahme eines letzten Funk-Rauchwarnmelders**, an dem später die Funk-Inbetriebnahme gestartet werden soll. Welchen Melder Sie dafür wählen, spielt keine Rolle.

Alle Funk-Rauchwarnmelder müssen beim Eindrehen in den Sockel einrasten und werden dadurch aktiviert. Ein positiver Selbsttestton in reduzierter Lautstärke bestätigt dies zusätzlich.

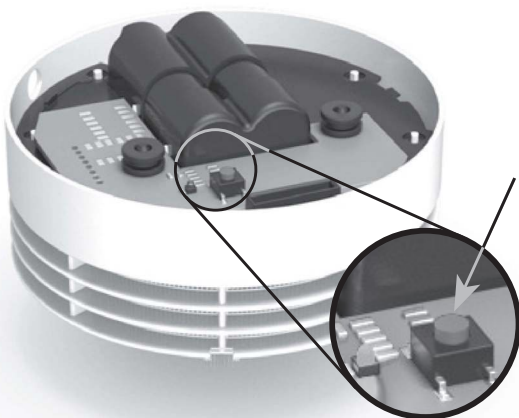
2. Die bereits eingedrehten und aktivierten Funk-Rauchwarnmelder signalisieren ihre Bereitschaft für die Funk-Inbetriebnahme durch ein Lauflicht (grün-orange-rot) alle 8 Sekunden an der Testtaste sowie einen einmaligen Dreifach-Ton.



## Einbau und Funk-Inbetriebnahme

3. An dem für den Start der Funk-Inbetriebnahme vorgesehenen, noch nicht in den Sockel eingedrehten Funk-Rauchwarnmelder **die rote Bedientaste am Funkmodul** für ca. 5 Sekunden betätigen, bis die Funkmodul-LED permanent rot leuchtet. Anschließend auch diesen Funk-Rauchwarnmelder in den Sockel eindrehen.

4. Alle funktionsfähigen und über Funk erreichbaren Rauchwarnmelder mit Funkmodul gleicher Linie signalisieren für 15 Minuten den Empfang des Funk-Inbetriebnahme-Signals. Der positive Selbsttestton wird im Intervall mit reduzierter Lautstärke ausgegeben.



## Einbau und Funk-Inbetriebnahme

5. Damit die Anmeldung in der Linie erfolgreich abgeschlossen werden kann, müssen alle signalisierenden Funk-Rauchwarnmelder innerhalb 15 Minuten über die Testtaste bestätigt werden.

Die erfolgreiche Anmeldung des Teilnehmers in der Alarmlinie wird bei Betätigung der Testtaste mit einem Selbsttestton und einem grünen Blinken der Testtaste signalisiert.



Sind alle Funk-Rauchwarnmelder bestätigt, ist die Funk-Inbetriebnahme beendet und die Testtaste am Rauchwarnmelder blinkt alle 48 Sekunden.

6. Bei mehreren unterschiedlichen Linien muss die Funk-Inbetriebnahme pro Linie gemäß Kapitel 6.2 komplett wiederholt werden.

Besuchen Sie zu Einbau und Funk-Inbetriebnahme unser Videotutorial auf <http://youtu.be/IrNDBbaBmLs>



**Mit einem Linientest (s. Kapitel 9) kann die korrekte Durchführung der Funk-Inbetriebnahme sichergestellt werden.**

## Linienenerweiterung oder Melderaustausch

Soll in einer bestehenden Linie ein oder mehrere Funk-Rauchwarnmelder hinzugefügt bzw. getauscht werden, gehen Sie wie folgt vor:

1. Die Sockel gemäß den Projektierungsrichtlinien montieren (Kapitel 5.1).

2. Funkmodul Basis X: Betrieb und Konfiguration fest auf Linie A.0 vornehmen.

Funkmodul Pro X: Linieneinstellung und Konfiguration gemäß Bedienungsanleitung vornehmen (Kapitel 5.3 und 5.4).

Die Funkmodule in die Rauchwarnmelder montieren (Kapitel 6.1).

3. Die Rauchwarnmelder mit Funkmodul in die vorgesehenen / vormontierten Sockel eindrehen (Kapitel 6.2).

4. Die eingedrehten und aktivierten Funk-Rauchwarnmelder signalisieren ihre Bereitschaft für eine Funk-Inbetriebnahme durch ein Lauflicht (grün-orange-rot) alle 8 Sekunden an der Testtaste.

### ACHTUNG!

Die Funk-Inbetriebnahme **muss** an einem bereits eingelernten / zur Linie gehörenden Funk-Rauchwarnmelder gestartet werden. Hierzu nehmen Sie den Funk-Rauchwarnmelder aus dem Sockel und drücken die rote Bedientaste am Funkmodul, bis die Funkmodul-LED permanent leuchtet.

5. Funk-Rauchwarnmelder erneut in den Sockel eindrehen.

## Funktionen im laufenden Betrieb

6. Alle funktionsfähigen und über Funk erreichbaren Rauchwarnmelder gleicher Linie signalisieren für 15 Minuten die Funk-Inbetriebnahme mit dem reduzierten Selbsttestton.

7. Alle signalisierenden und neu hinzugefügten Funk-Rauchwarnmelder müssen über die Testtaste am Funk-Rauchwarnmelder bestätigt werden.

Die erfolgreiche Anmeldung des Teilnehmers wird bei Betätigung der Testtaste mit einem positiven Selbsttestton und einem grünen Blinken der Testtaste signalisiert.

Sind alle Funk-Rauchwarnmelder bestätigt, ist die Funk-Inbetriebnahme beendet. Die Testtaste am Rauchwarnmelder blinkt alle 48 Sekunden.



Die Funk-Inbetriebnahme wird an allen der Linie zugehörigen Funk-Rauchwarnmeldern signalisiert. Die bereits vorhandenen Funk-Rauchwarnmelder können, müssen aber nicht über die Testtaste bestätigt werden. Siehe dazu „Vorzeitiger Abruch der Funk-Inbetriebnahme“ auf Seite 49.



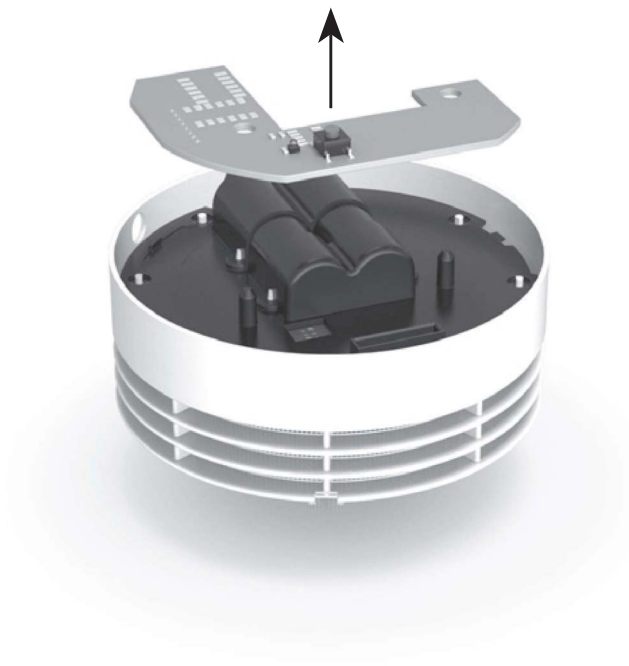
### **Vorzeitiger Abbruch der Funk-Inbetriebnahme**

Die Funk-Inbetriebnahme kann an einem noch nicht bestätigten Funk-Rauchwarnmelder abgebrochen werden. Dazu muss der Funk-Rauchwarnmelder aus dem Sockel entnommen und die rote Bedientaste am Funkmodul kurz betätigt werden.

Die bisher bestätigten Funk-Rauchwarnmelder bleiben weiterhin im System angemeldet.

### **Programmierung löschen**

Damit ein Rauchwarnmelder mit Funkmodul in eine andere Linie eingelernt werden kann, muss zuvor der Identifikationscode (Werkseinstellung) gelöscht werden. Dazu muss das Funkmodul für ca. 20 Sekunden aus dem Genius Plus X<sup>®</sup> oder Genius Hx<sup>®</sup> herausgenommen werden.



# 7.3

## Meldung einer Störung stumm schalten

Ein Funk-Rauchwarnmelder, der eine Störung hat und diese signalisiert, kann über die Testtaste stumm geschaltet werden. Die Stummschaltung hält 24 Stunden an. Danach wird die Signalisierung automatisch wiederholt. Wird die Meldung einer Störung an einem empfangenden und mitausgelösten Funk-Rauchwarnmelder (blinkt grün alle 48 Sekunden) stumm geschaltet, enden zugleich die Signalisierungen sämtlicher funkvernetzten Rauchwarnmelder dieser Linie.

**Nur der Funk-Rauchwarnmelder mit der Störung signalisiert weiter. Er kann geortet und ausgetauscht werden.**



# 7.4

## Alarm stumm schalten

Ein Funk-Rauchwarnmelder, der einen Brand detektiert hat, sendet diese Meldung nach 20 Sekunden in sein Funknetzwerk. Wird an diesem Rauchwarnmelder vor Ablauf der 20 Sekunden die Testtaste gedrückt, erfolgt keine Weiterleitung.

### Brandalarm an einem Funk-Rauchwarnmelder stumm schalten:

1. Die Testtaste an einem signalisierenden Funk-Rauchwarnmelder betätigen.
2. Es verstummen alle Hupen der Funk-Rauchwarnmelder, die keinen Rauch detektieren. Funk-Rauchwarnmelder, die noch Rauch detektieren, signalisieren weiter.

### Ausnahme:

Besteht das Funknetzwerk aus Alarm- und Sammelalarmlinien, so müssen die **Sammelalarmlinien**, z.B. im Treppenhaus oder Flur, separat stumm geschaltet werden.

### Besonderheit:

Wird die Testtaste direkt an dem Funk-Rauchwarnmelder betätigt, der den Rauch detektiert, verstummen alle Funk-Rauchwarnmelder für 10 Minuten. Sollte sich nach 10 Minuten immer noch Rauch in der Messkammer befinden, wird das Funknetzwerk erneut alarmiert.

# 8

## Betriebs- und Warnsignale

Der Rauchwarnmelder verfügt über eine **interne Echtzeituhr**, die es ihm ermöglicht, abhängig von der Tageszeit unterschiedliche Betriebs- und Warnsignale zu geben.

Die **fest eingebaute Batterie** des Rauchwarnmelders hat eine Lebensdauer von typisch 10 Jahren und ist wartungsfrei. Die Signalisierung „Batt.-Low“ erfolgt mindestens 30 Tage bevor die Batterie komplett entleert ist.

## Brandalarm

Rauchwarnmelder		Funkmodul	Ursache	Was ist zu tun
Hupe	Testtaste	LED		
Alternierender, lauter Alarmton	Blinkt <b>ROT</b> jede Sekunde	Aus	Lokaler Alarm	Gebäude unverzüglich verlassen (siehe Seite 2 „Verhalten im Brandfall“)
	Blinkt <b>ROT</b> alle 8 Sekunden	Aus	Empfangener Alarm	
Aus	Doppelblinken <b>GRÜN</b> alle 48 Sekunden	Aus	Alarmspeicher	Umgebung nach Rauchursachen absuchen.

## Betriebs- und Warnsignale

### Signalisierung Tagbetrieb 7 Uhr bis 21 Uhr MEZ <sup>1</sup>

Rauchwarnmelder		Funkmodul	Ursache	Was ist zu tun
Hupe	Testtaste	LED		
Aus	Blinkt <b>GRÜN</b> alle 48 Sek.	Aus	Normalbetrieb	----
1 x alle 48 Sek. kurzer Signalton	Blinkt <b>ORANGE</b> alle 8 Sekunden	Aus	Ende des Lebenszyklus'	Rauchwarnm. ersetzen. Stummschaltung durch Drücken der Testtaste.
1 x alle 48 Sek. kurzer Signalton	Blinkt <b>ROT</b> alle 8 Sekunden	Aus	Fehler wurde erkannt	Rauchwarnm. ersetzen. Stummschaltung durch Drücken der Testtaste.

### Montage des Funkmoduls in den Rauchwarnmelder ohne Funk-Inbetriebnahme

<i>Bis 2 Stunden:</i> Aus	Lauflicht <b>GRÜN-ORANGE-ROT</b> alle 48 Sek. (Nachts aus)	Aus	Vernetzung per Funk ist nicht gegeben.	Funk-Inbetriebnahme durchführen.
<i>Nach 2 Stunden:</i> 2 x alle 48 Sek. kurzer Signalton				
2 x alle 48 Sek. kurzer Signalton	Lauflicht <b>GRÜN-ORANGE-ROT</b> alle 48 Sek. (Nachts aus)	Blinkt alle 0,5 Sekunden	Funkstrecken- überwachung	Netzwerk überprüfen. Funk-Inbetriebnahme neu durchführen (siehe Kapitel 6.2).

<sup>1</sup> MEZ: Mittlereuropäische Zeit (Winterzeit)

Fortsetzung auf Seite 54

## Betriebs- und Warnsignale

Fortsetzung von Seite 53

2 x alle 48 Sek. kurzer Signalton	Lauflicht <b>GRÜN-ORANGE-ROT</b> alle 48 Sek. (Nachts aus)	Blinkt alle 2 Sek.	Demontage- erkennung – aktiviert durch Funk-RWM Genius Hx mit FM Pro X	Netzwerk überprüfen. Funk-Inbetriebnahme durchführen.
1 x alle 60 Min. kurzer Signalton	Blinkt <b>GRÜN</b> alle 48 Sek. (Nachts aus)	Aus	Störungsmel- dung eines anderen Funk- Rauchwarnm.	<ul style="list-style-type: none"> <li>■ Funk-Rauchwarnm. mit Störung suchen.</li> <li>■ Ggf. Wartungsfirma informieren.</li> </ul>

## Signalisierung am Tag nach Stummschaltung

Rauchwarnmelder		Funkmodul	Ursache	Was ist zu tun
Hupe	Testtaste	LED		
Aus	Blinkt <b>ORANGE</b> alle 48 Sek. (Nachts aus)	Aus	Ende des Lebenszyklus'	Rauchwarnmelder ersetzen.
Aus	Blinkt <b>ROT</b> alle 48 Sek. (Nachts aus)	Aus	Fehler wurde erkannt	Rauchwarnmelder ersetzen.

# 9

## Wartung und Pflege

Ausführliche Informationen zur Instandhaltung von Rauchwarnmeldern finden Sie in der Bedienungsanleitung Genius Plus®/ Plus X® (Kapitel 9, Seite 24f).

Um die Funktionssicherheit des Rauchwarnmelders mit Funkmodul zu gewährleisten, ist mindestens einmal jährlich eine Wartung gemäß DIN 14676 durchzuführen.

Bei der Wartung empfehlen wir, einen Linien- oder einen Netzwerkttest durchzuführen. Damit ist sichergestellt, dass sich alle Melder einer Linie oder eines Netzwerks per Funk erreichen.

### Linientest

1. Einen Funk-Rauchwarnmelder aus dem Sockel drehen und die Testtaste am Melder kurz betätigen. Ist der Funk-Rauchwarnmelder im Sockel, wird nur dieser selbst geprüft.
2. Alle funktionsfähigen und über Funk erreichbaren Rauchwarnmelder mit Funkmodul gleicher Linie und ID signalisieren den Linientest für 15 Minuten mit einem reduzierten Selbsttestton **im Intervall von ca. 8 Sekunden**.
3. Innerhalb dieser 15 Minuten alle signalisierenden Funk-Rauchwarnmelder durch Betätigen ihrer Testtasten bestätigen. Die Bestätigung erfolgt durch einen positiven Selbsttestton mit einmaligem Blinken der grünen LED.

### Netzwerktest

Beim Netzwerktest wird die Linie selbst und die mit dieser Linie verbundenen Sammelalarmlinien geprüft.

1. Einen Funk-Rauchwarnmelder aus dem Sockel drehen und die rote Bedientaste am Funkmodul max. 5 Sek. betätigen. Wichtig: **Diesen Test an einem Funkmodul auslösen, bei dem „Sammelalarm senden“ eingeschaltet ist.**

2. Alle erreichbaren und funktionsfähigen Funk-Rauchwarnmelder (Sammelalarm empfangen = „EIN“ oder gleiche Linie) signalisieren den Netzwerktest für 30 Minuten mit einem reduzierten Selbsttestton **im Intervall von ca. 8 Sekunden.**

3. Innerhalb dieser 30 Minuten alle signalisierenden Funk-Rauchwarnmelder durch Betätigen ihrer Testtasten bestätigen. Die Bestätigung erfolgt durch einen positiven Selbsttestton mit einmaligem Blinken der grünen LED.

**Sowohl ein Linien- als auch ein Netzwerktest kann durch kurzes Drücken der roten Bedientaste am Funkmodul eines noch nicht bestätigten Funk-Rauchwarnmelders vorzeitig abgebrochen werden.**

Dokumentieren Sie die Wartung im Inbetriebnahme- und Wartungs-Set (IW-Set Genius)<sup>1</sup> oder mit der Genius Pro App<sup>2</sup> dokumentiert werden.

<sup>1</sup> Als Download unter [www.hekatron.de/professional/downloads/rauchwarnmelder](http://www.hekatron.de/professional/downloads/rauchwarnmelder) verfügbar.

<sup>2</sup> Für iOS (App Store) und Android (Google Play) verfügbar.



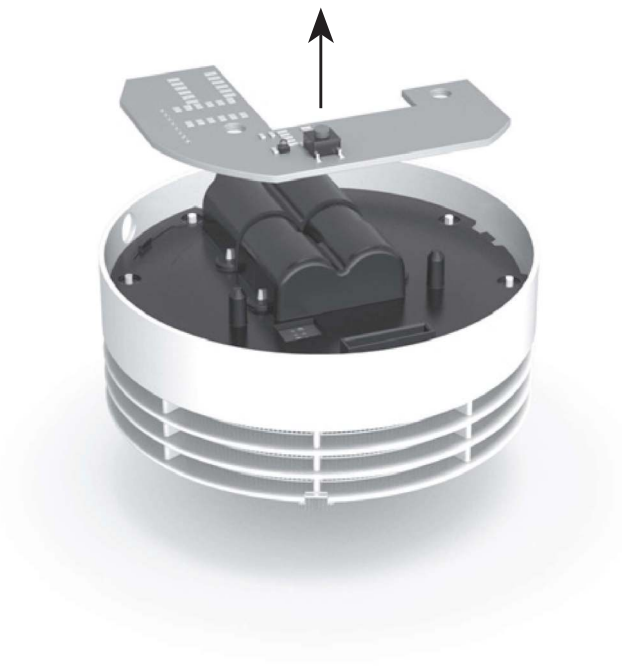
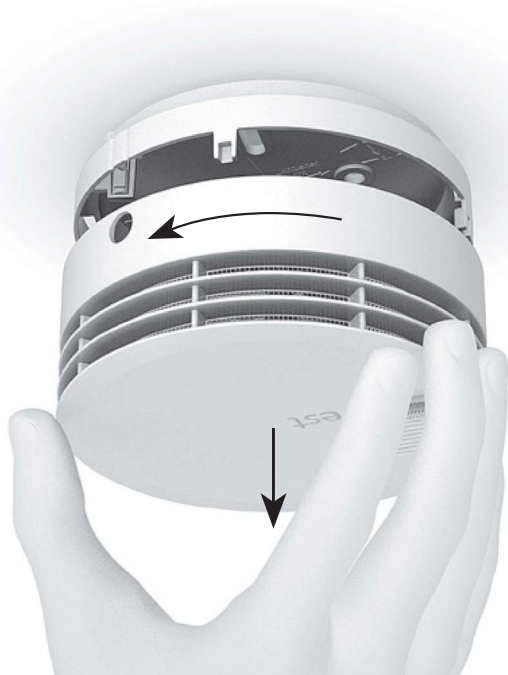
# 10

## Entfernen eines Gerätes aus dem Funknetzwerk

1. Den Funk-Rauchwarnmelder aus dem Sockel drehen.
2. Das Funkmodul aus dem Rauchwarnmelder entfernen.
3. Die restlichen Rauchwarnmelder mit Funkmodul müssen neu in Betrieb genommen werden (siehe Kapitel 6.2).

### **ACHTUNG!**

**Wird ein Funk-Teilnehmer aus dem Netzwerk entfernt, muss immer eine neue Funk-Inbetriebnahme erfolgen, um sicherzustellen, dass die anderen Funkteilnehmer sich noch gegenseitig erreichen.**



# 11

## Entsorgungshinweis

Jeder Verbraucher ist zur Rückgabe aller Elektro- und Elektronikgeräte über die kommunalen Sammelstellen gesetzlich verpflichtet. Sie leisten damit einen wesentlichen Beitrag zum Umweltschutz!

**Die Entsorgung über den Hausmüll ist untersagt.**



Die Kosten für die Entsorgung hat Hekatron durch das Abführen der EAR-Gebühr für Sie übernommen.

# 12

## Umwelt

Die Herstellung unserer Funkmodule Basis X und Pro X erfolgt unter Einhaltung der Qualitäts- und Umweltmanagementstandards nach DIN EN ISO 9001 und DIN EN ISO 14001. Die Funkmodule erfüllen die gesetzlichen RoHS Anforderungen und sind frei von allen verbotenen Stoffen.

Hiermit erklärt die Hekatron Vertriebs GmbH, dass sich die Funkmodule Basis X und Pro X in Übereinstimmung mit den grundlegenden Anforderungen und den übrigen einschlägigen Bestimmungen der Richtlinie 2014/53/EU befindet. Die Konformitätserklärung kann auf der Hekatron-Homepage [www.hekatron.de](http://www.hekatron.de) im Downloadbereich aufgerufen werden.

# 13

## Bestelldaten

Bezeichnung	Bestellnummer
Genius H® inkl. Klebepad	31-5000001-06-xx
Genius Plus® Rauchwarnmelder in gestalteter Verpackung	31-5000020-06-xx
Genius Plus X® Rauchwarnmelder in gestalteter Verpackung	31-5000021-05-xx
Prüfgerät Genius	31-5600003-01-xx
UTP 6 Pflückerstange für Prüfgerät Genius 4,5 m	5600072
UTP 7 Pflückerstange für Prüfgerät Genius 5,5 m	5600073
Funkmodul Basis X	31-5000001-11-xx
Funkmodul Pro X	31-5000001-12-xx
Funkhandtaster Genius	31-5000013-01-xx
Plombenset Genius VE32	31-4100003-01-xx
Klebepadset Genius VE30	31-4100001-01-xx
Klebepadset Genius VE100	31-4100001-02-xx

# 14

## Technische Daten

VdS-Anerkennung	VdS 3515 / G-Nummer G 215027
Batterielebensdauer	typisch 10 Jahre
Versorgungsspannung	3,6 V DC
Frequenzband	SRD-Band
Frequenzbereich	868.3 MHz
Antennentyp	PCB Antenne
Reichweite	min. 100 m freies Feld
Sendeleistung	8 dBm / 6,3 mW
Betriebsumgebungstemperatur	0 °C bis +55 °C
Lagertemperatur	-10 °C bis +60 °C
Umgebungsbedingte Feuchte	bei 40 °C max. 70% rF
Abmessung	ca. 60 mm x 78 mm
Gewicht FM.Basis X / FM.Pro X	10 g / 12 g
Konformität	CE 0682, R&TTE, VdS 3515

## Technische Daten

Die **Standzeit** von typisch 10 Jahren wird unter folgenden Bedingungen erreicht:

- Das Funkmodul muss spätestens ein Jahr nach der Erstinbetriebnahme des Genius Plus X® in den Rauchwarnmelder eingebaut werden.
- Während der gesamten Laufzeit dürfen zwei Funk-Inbetriebnahmen und ein Reichweitentest durchgeführt werden.
- Pro Jahr dürfen ein Linientest oder Netzwerktest, zwölf Funktionstests des Rauchwarnmelders und ein Vollalarm für 90 Sekunden erfolgen.
- Der Störanteil durch andere Funkteilnehmer (DECT Telefone, WLAN Router, Sendestationen, etc.) darf nicht höher als 0,2 % sein (ca. 3 Minuten pro Tag), auszulesen mit der Genius Pro App.

## Produktreklamation

Sofern Ihr Rauchwarnmelder mit Funkmodul nicht mehr funktioniert und Sie die Hinweise in Kapitel 8 dieser Bedienungsanleitung (Betriebs- und Warnsignale) beachtet haben, setzen Sie sich mit Ihrem Händler (Bezugsquelle) in Verbindung.

Wenn Sie die Geräte direkt bei Hekatron gekauft haben, nehmen Sie bitte mit dem Support Kontakt auf:

**rs-reklamationen@hekatron.de**

**Tel.: 07634 500-310**

Unter Angabe Ihrer Hekatron-Kundennummer erhalten Sie nach Rücksprache mit dem Support weitere Informationen zum Reklamationsverlauf.

### **Bitte beachten Sie:**

Ware, die ohne vorherige Absprache an Hekatron gesandt wird, wird unbearbeitet an den Absender zurückgeschickt.

Hekatron behält sich vor, für Ware, die fehlerfrei zu Hekatron gesandt wurde, die entstandenen Kosten für die Untersuchung in Rechnung zu stellen.

Es gelten die Hekatron Garantiebedingungen.

# 16

## Index

### A

Abbruch der Funk-Inbetriebnahme .....	49
Alarm stumm schalten .....	51
Alarmübertragung .....	15
Alarmunterdrückung .....	32
Genius Pro App .....	23

### B

Batterielebensdauer .....	52
Berechtigungstabelle .....	26
Bestelldaten .....	59
Betriebs- und Warnsignale .....	52

### D

DIP-Schalter .....	29
Drehschalter .....	20

### E

Eigenschaften Funkmodule .....	14
Entsorgungshinweis .....	58

### F

Funk-Inbetriebnahme .....	43
Funkmodul Basis X .....	11
Funkmodul Pro X .....	13
Funkmodul-LED .....	42
Funknetzwerke .....	18
Funkstreckenüberwachung .....	37

### I

Identifikationscode (ID) .....	14
Interne Echtzeituhr .....	52

### K

Konfiguration .....	29
---------------------	----

### L

Linienbildung .....	18
LinienEinstellung .....	27
LinienErweiterung .....	47
Linientest .....	55
Linienübergreifende Alarmierung .....	24

### M

Melderaustausch .....	47
Montage Funkmodule .....	41

### N

Netzwerktest .....	56
--------------------	----

### O

Ortung von Alarmen .....	17
--------------------------	----

### P

Plug & Play .....	11
Produktreklamation .....	62
Projektierung .....	23
Programmierung löschen .....	49

### R

Reichweite .....	11
Reichweitentest .....	19
Repeaterfunktion .....	15
Rote Bedientaste .....	45

### S

Sammelalarm empfangen .....	36
Sammelalarm senden .....	33
Sammelalarmlinien .....	13
Sendeleistung .....	40
Signallaufzeiten .....	16
Standzeit .....	61
Störungsmeldung stumm schalten .....	50

### T

Technische Daten .....	60
------------------------	----

### V

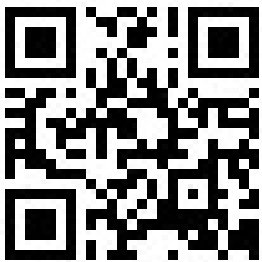
Vernetzbarkeit .....	11
----------------------	----

### W

Warnhinweise unterdrücken .....	31
Wartung und Pflege .....	55
Werkseinstellung .....	49



Verhalten im Brandfall  
siehe Seite 2.



Für weiterführende Informationen zu unseren Rauchwarnmeldern und Funkmodulen, wie z.B. Videotutorials, FAQ's sowie Produktinformationen & Bezugsquellen, scannen Sie einfach diesen QR-Code oder besuchen Sie unsere Website *www.genius-plus.de*.



**Kundensupport:**  
**Tel.: 07634 500-310**  
**genius-support@hekatron.de**

Hekatron Vertriebs GmbH  
Brühlmatten 9  
79295 Sulzburg  
www.hekatron.de

Ein Unternehmen der Securitas Gruppe Schweiz