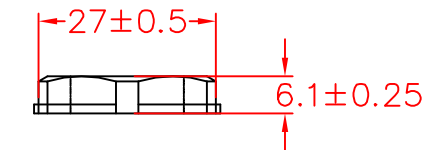
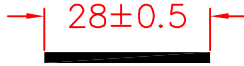


EGWW-13.5

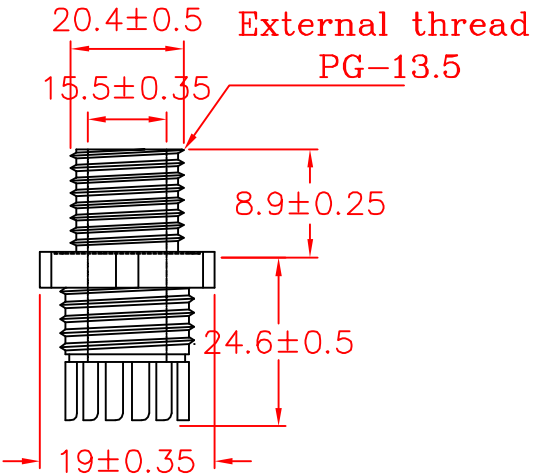
螺帽
LOCK NUT



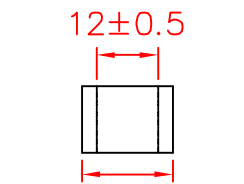
墊片
WASHER



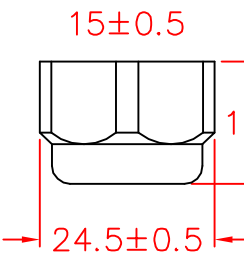
本體
BODY



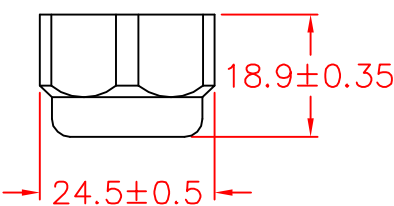
夾緊爪
CLAW



夾緊圈
SEALS



迫緊頭
NUT



承認
KSS
106.09.29
邱平裕

審查

製圖
KSS
106.09.29
謝文通

設計

中文名		MATERIAL	UL 94V-2	I TEM NO.
外迫式電纜固定頭			NYLON 66	EGWW-13.5
SCALE		FINISH		NAME
mm				NYLON CABLE GLAND
△ (° °)	TOLERANCE AS FIGURE		△ 09-29-2017	REVISIONS K001
使用機種			DATE	R.NO.

