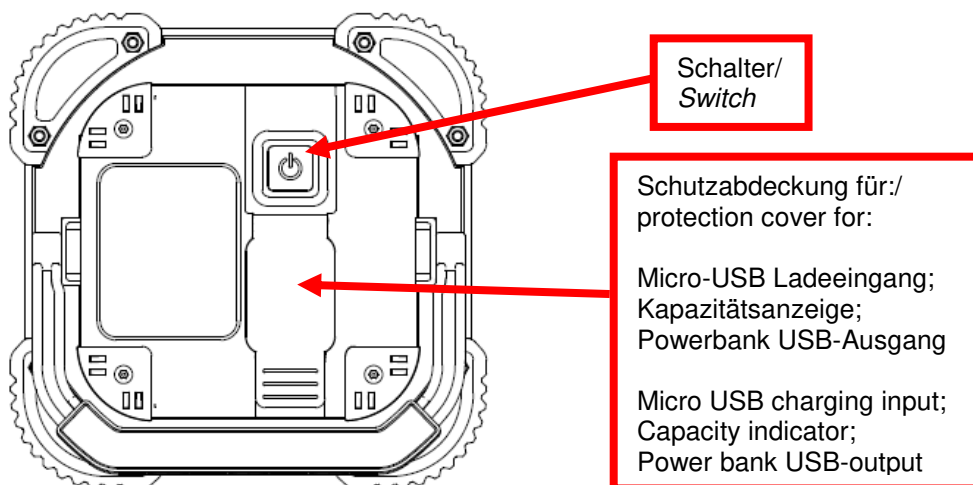
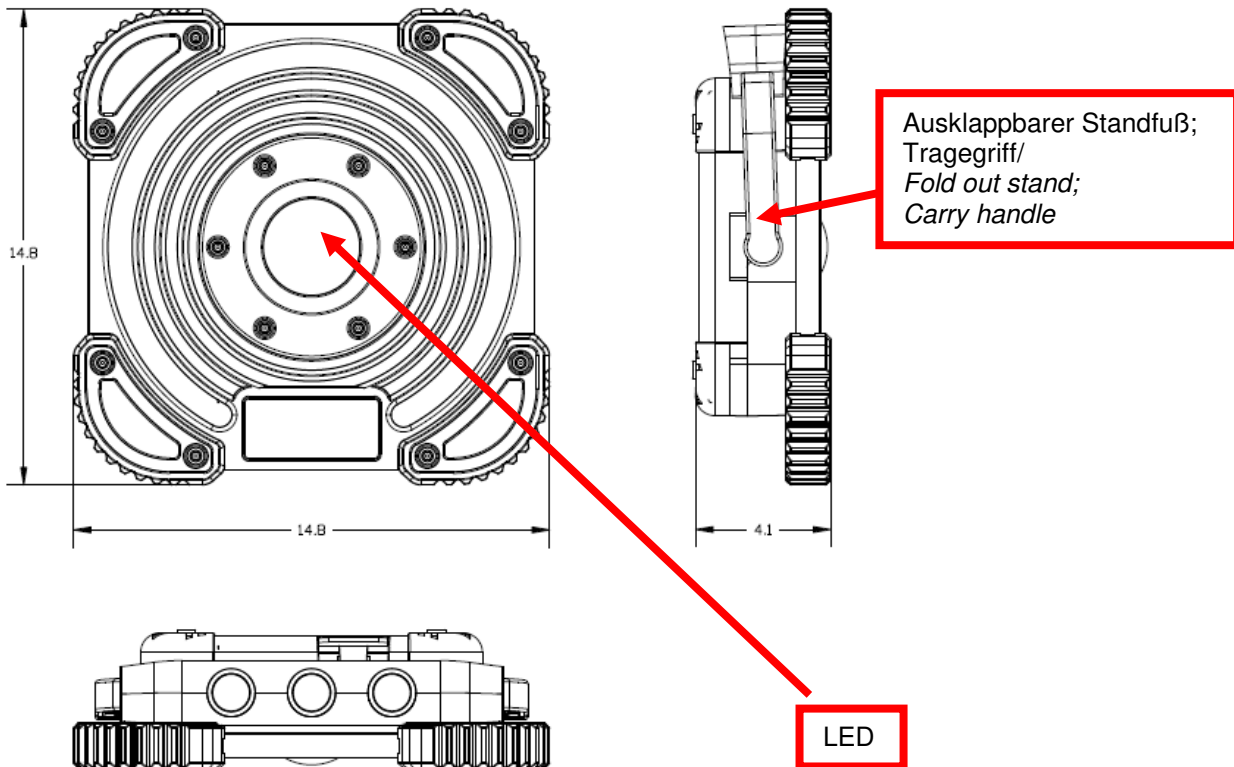


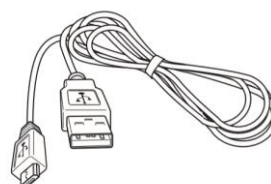
Version	Änderung / Change	Datum / Date	Name
V1	Number of light modes changed	30.10.2019	DC
V0	-	10.10.2019	LHE

Template name: ANSMANN xxxx-xxxx\_0DA, Template version: V30

Zeichnung der Leuchte / Drawing of the light



Allowable deviation / general tolerances DIN ISO 2768-c



**Technische Daten der Leuchte / Technical data of the light:**


LED-Leuchtmittel:	COB LED 20 W		LED illuminant:	COB LED 20 W	
Optisches System:	Weitwinkelausleuchtung		Optical system:	Wide angle illumination	
Mindestabstand zu beleuchteten Gegenständen:	0,1 m		Minimum distance from lighted objects:	0.1 m	
Schalterfunktion:	1. 100 % LED Leistung		Switch function:	1. Main LED at 100 %	
	2. 50 % LED Leistung			2. Main LED at 50 %	
	3. Aus			3. Off	
LED Leistung:	50%	100%	LED power:	50%	100%
Lichtstrom: [Lumen] (ca.)	1000 lm	2000 lm	Luminous flux (light output): [Lumen] (approx.)	1000 lm	2000 lm
Leuchtdauer: (ca.)	3 h	2 h	Run time: (approx.)	3 h	2 h
Leuchtweite: (ca.)	48 m	71 m	Beam distance: (approx.)	48 m	71 m
Maximale Lichtstärke: [Candela] (ca.)	575 cd	1249 cd	Peak beam / luminous intensity: [Candela] (approx.)	575 cd	1249 cd
Maximale Beleuchtungsstärke: [Lux] (ca.) (Abstand: 0,5 m)	2301 lx	4997 lx	Peak beam illuminance: [Lux] (approx.) (Distance: 0.5 m)	2301 lx	4997 lx
Risikogruppe: (EN 62471; Bewertet nach DIN IEC/TR 62778 Anhang C.2)	2		Risk group: (EN 62471; Assessed with TR 62778 Annex C.2)	2	
Akkupack:	Li-ion 3.7 V 4400 mAh 16.28 Wh mit Sicherheitselektronik (integriert)		Rechargeable battery pack:	Li-ion 3.7 V 4400 mAh 16.28 Wh with safety board (integrated)	
Weitere Merkmale:	<ul style="list-style-type: none"> <li>- 180° drehbarer / ausklappbarer Standfuß</li> <li>- Gummierete Umrandung</li> </ul>		Further characteristics:	<ul style="list-style-type: none"> <li>- 180° turn able stand</li> <li>- Rubber edging</li> </ul>	
Tiefentladeschutz:	Ja		Deep discharge protection:	Yes	
Schutzart:	IP64		Ingress Protection Marking:	IP64	
Schutzklasse:	III		Protection class:	III	
Getestete Fallhöhe:	1 m		Tested drop height:	1 m	
Gehäusematerial:	Aluminium mit Gummiumrandung		Housing material:	Aluminium with rubber surrounding	
Betriebstemperatur (Gilt nur für den Akku-Lichtbetrieb):	-10 °C...25 °C		Operating temperature: (Only applies for the battery light operation)	-10 °C...25 °C	
Approbationen:	CE		Approvals:	CE	
Gewicht:	551 g (Lampe mit Akku) 92 g (Akku)		Weight:	551 g (lamp with battery pack)	

	575 g (Lampe + Zubehör)		92 g (battery pack) 575 g (lamp + accessories)
Restbatteriekapazitäts- anzeige:	Anzeige-LED-Anzahl: 3	<i>Residual battery capacity indicator:</i>	<i>Indication LED number:</i> 3
	Die Anzahl der leuchtenden Anzeige- LEDs zeigt die Restbatteriekapazität an.		<i>The number of lighting indication LEDs indicates the residual battery capacity.</i>
Eingangsbuchse:	Micro USB Buchse mit Gummiabdeckung	<i>Input Socket:</i>	<i>Micro USB socket with rubber cover</i>
Eingangsspannung:	5 V DC	<i>Input voltage:</i>	5 V DC
Eingangsstrom:	1000 mA	<i>Input current:</i>	1000 mA
Ladeverfahren:	CCCV	<i>Charging method:</i>	CCCV
Ladezeit:	ca. 6 Stunden	<i>Charging time:</i>	<i>approx. 6 hours</i>
Ladetemperatur:	0 °C...25 °C	<i>Charging temperature:</i>	0 °C...25 °C
Ladeumgebungs- bedingungen:	Nur in geschlossenen Räumen laden.	<i>Ambient conditions during charging:</i>	<i>Only charge in closed rooms.</i>
Ladezustandsanzeige:	Anzeige-LED-Anzahl: 3 grüne LEDs	<i>Charging status indicator:</i>	<i>Indication LED number:</i> 3 green LEDs
Ladezustandsanzeige: Leuchtmittel-Betrieb während des Ladens:	Vollgeladen: Alle Anzeige-LEDs leuchten grün	<i>Charging status indicator: illuminant operation during charging:</i>	<i>Fully charged: All indication LEDs light green</i>
	Laden: Anzeige-LEDs blinken		<i>Charging: Indication LEDs blink</i>
	Die Anzahl der blinkenden Anzeige- LEDs zeigt den Ladestand an.		<i>The number of blinking indication LEDs indicate the charging status.</i>
	Leuchten während dem Laden ist nicht möglich.		<i>Lighting while charging is not possible.</i>
Größte projizierte Fläche des Strahlergehäuses und seiner externen Teile:	210 cm <sup>2</sup>	<i>Maximum projected area of the flood light housing and its external parts:</i>	210 cm <sup>2</sup>
Bereich der Montagehöhe:	0,0 m ... max. 2,99 m	<i>Range of mounting heights:</i>	0.0 m ... max. 2.99 m
Verwendbar in Innenräumen:	Ja	<i>Suitable for use indoors:</i>	Yes
Verwendungszweck:	Baustrahler	<i>Intended purpose:</i>	Flood light
Verwendungs- einschränkung:	- Nicht zur Verwendung in anderen Anwendungen bestimmt. Nicht für die Raumbeleuchtung im Haushalt geeignet.	<i>Restriction of use:</i>	- Not intended for use in other applications. Not suitable for household room illumination.
Für extreme physische Bedingungen geeignet:	- Ja	<i>Suitable for extreme physical conditions:</i>	- Yes

**Technische Daten des Micro USB Kabels / *Technical data of the micro USB cable:***



Eingangsstecker:	USB type A	<i>Input plug:</i>	<i>USB type A</i>
Ausgangsstecker:	Micro USB type B	<i>Output plug:</i>	<i>Micro USB type B</i>
Länge:	100 cm ± 10 cm	<i>Length:</i>	<i>100 cm ± 10 cm</i>
Farbe:	Schwarz	<i>Colour:</i>	<i>Black</i>
Kabel-Typ:	Ladekabel	<i>Cable type:</i>	<i>Charging cable</i>

**Allgemeine technische Daten / *Common technical data:***



Lagertemperatur:	-20 °C...30 °C (≤1 Jahr)	<i>Storage temperature:</i>	-20 °C...30 °C (≤1 year)
	-20 °C...45 °C (≤3 Monate)		-20 °C...45 °C (≤3 months)
	-20 °C...60 °C (≤1 Monat)		-20 °C...60 °C (≤1 month)
Lieferumfang:	<ul style="list-style-type: none"> <li>- Leuchte</li> <li>- Micro USB Kabel</li> <li>- Mehrsprachige Bedienungsanleitung</li> </ul>	<i>Shipment:</i>	<ul style="list-style-type: none"> <li>- Luminary</li> <li>- Micro USB cable</li> <li>- Multilingual operating instruction</li> </ul>
Verpackung:	Farbige Faltschachtel	<i>Package:</i>	<i>Coloured folding box</i>