

# 2/2 Wege Magnetventil mit coaxialer Durchströmung

## 2/2 way solenoid valve with coaxial flow

# BMV 60404I

Edelstahlversion / Stainless steel version

2/2-Wege Magnetventil, direkt gesteuert, stromlos geschlossen (NC),  
Standard-Nennweite DN: 1,0 – 2,0 – 2,8 mm

2/2-way valve, direct acting, normally closed (NC),

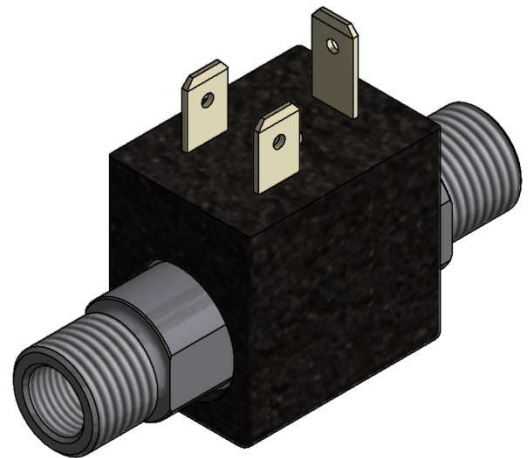
orifice DN: 1,0 – 2,0 – 2,8 mm

### Besondere Eigenschaften:

Schnell schaltend  
Totraum frei  
Innenbereich rückstandsfrei reinigbar  
Strömung optimiert zur  
Vermeidung von Turbulenzen

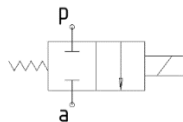
### Special properties:

fast switching  
dead space free  
interior residue-free cleanable  
flow optimized to avoid turbulence



## Technische Spezifikation/ Technical specification

### Schaltzeichen / circuit symbol



### Elektrische Daten

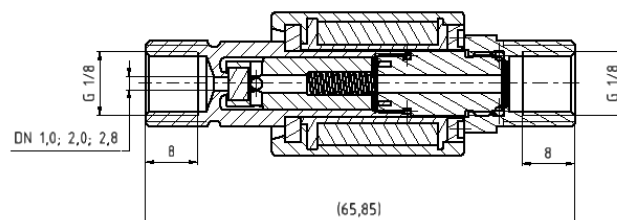
### Electrical data

Spannung AC: (50-60 Hz)	12 – 24 – 42/48 – 120 – 230 V	Voltage AC: (50-60 Hz)	12 – 24 – 42/48 – 120 – 230 V
Aufgenommene Leistung AC *	9 – 22W	Power consumption AC*	9 – 22W
Spannung DC:	6 – 12 – 24 V	Voltage DC:	6 – 12 – 24 V
Aufgenommene Leistung DC*	7,5 – 10,37W	Power consumption DC*	7,5 – 10,37W
Einschaltdauer (ED):	100%	Duty rate:	100%
Isolationsklasse**:	F (155 °C)	Insulation class**:	F (155 °C)

\* gewählte Leistung abhängig von benötigtem Öffnungsdruck  
\*\* auf Anfrage H (180°C)

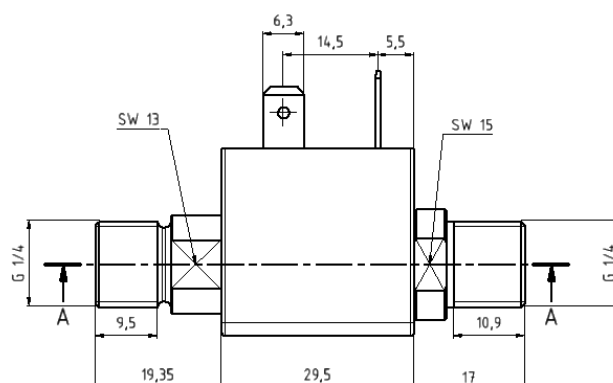
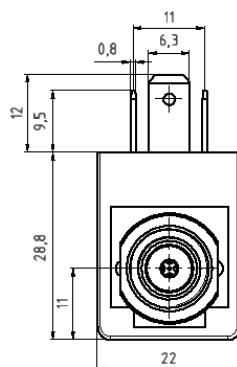
\* selected power depends on opening pressure  
\*\* upon request H (180°C)

### Abmessungen / Dimensions



← Fließrichtung

flow direction, direzione del flusso



Made in Germany

Technische Änderungen vorbehalten/ Changes reserved 09/2017

Bavaria Fluid Systems GmbH

Kaulbachstr. 46  
D-75175 Pforzheim

Tel: +49.7231.13338-0

Fax: +49.7231.13338-99

www.bavariafluid.systems



## 2/2 Wege Magnetventil mit koaxialer Durchströmung 2/2 way solenoid valve with coaxial flow

# BMV 60404I

### Edelstahlversion / Stainless steel version

#### Hydraulische und elektrische Anschlüsse

#### Hydraulic and electric connections

Hydraulische Anschlüsse (Rohrgewinde nach DIN EN ISO 228) : Auf Anfrage mit Schottverschraubung	<b>Eingang:</b> G 1/8" innen, G 1/4" außen, <b>Ausgang:</b> G 1/8" innen, G 1/4" außen	Hydraulic connections: on request with bulkhead fitting	<b>inlet:</b> internal thread G 1/8" + external thread G 1/4", <b>outlet:</b> internal thread G 1/8" + external thread G 1/4"
Elektrischer Anschluss: andere Anschlüsse auf Anfrage	Mittels Stecker (nicht im Lieferumfang enthalten) nach DIN 43650/ISO 6952 mit 6,3 mm Flachsteckhülsen	Electrical connection:  Other connections on request	with plug (not included) according to DIN 43650 / ISO 6952 with 6.3 mm flat plug- in sleeve
Montageposition:	beliebig	Mounting position:	any

#### Werkstoffe

#### Materials

Ventilkörper, Plungerrohr, Eingangsfitting:	Austenitischer Edelstahl	Valve body, tube guide, inlet:	Austenitic stainless steel
Ventilstößel, Anker:	Ferritischer Edelstahl	plunger, core:	Ferritic stainless steel
Federn:	1.4310	Springs:	AISI 301
Dichtungen:	EPDM oder FKM (Viton)	Sealing:	EPDM or FKM (Viton)
Spule:	PA, Cu-L, PET, Stahl korrosionsgeschützt	Coil	PA, Cu-L, PET, Steel (protected against corrosion)

#### Druckbereiche / Leistungsdaten Pressure range / Performance data

DN Orifice (mm)	max Öffnungsdruck *** max opening pressure +/-0,5 bar				Q <sub>n</sub> * Luft/air (m <sup>3</sup> /h) (US g.p.m.)	KV** Wasser/ water l/min (US g.p.m.)
	P (W)	p (bar)	P (W)	p (bar)		
1,0	9 bis 22	40 bis 65	7,5 10	35 bis 55	2,2 (9,7)	0,56 (0,15)
2,0	9 bis 22	35 bis 45	7,5 10	30 bis 40	6,6 (29,0)	1,7 (0,45)
2,8	9 bis 22	8 bis 12	7,5 10	6 bis 10	10,1 (44,5)	2,6 (0,69)

\* für Luft von +20°C bei 6 bar Eingangsdruck und Δp = 1 bar

\*\* für Wasser von +20°C Δp = 1 bar

\*\*\* Öffnungsdruck bei Ventiltemperatur < 40°C.  
Bei Erwärmung der Spule bis Beharrungstemperatur (nur bei 100% ED) ergibt sich ein Abfall des Öffnungsdruckes in Abhängigkeit von Spannung und Spulenleistung  
Bei Grenzfällen wenden Sie sich bitte an Bavaria Fluid Systems

\* for air at +20°C at 6 bar inlet pressure and Δp = 1 bar

\*\* for water at +20°C at Δp = 1 bar

\*\*\* opening pressure at valve temperature < 40°C.  
When the coil is heated up to the steady temperature (only at 100% duty rate), the opening pressure decreases as a function of voltage and coil power  
In borderline cases, please contact Bavaria Fluid Systems

Berstdruck: >120 bar      Bursting pressure: >120bar

Auf Anfrage sind Sonderventile auch mit höheren Drücken möglich.

Special valves with higher pressures are also available on request.

Made in Germany

Technische Änderungen vorbehalten/ Changes reserved 09/2017

Bavaria Fluid Systems GmbH

Kaulbachstr. 46  
D-75175 Pforzheim

Tel: +49.7231.13338-0

Fax: +49.7231.13338-99

www.bavariafluid.systems



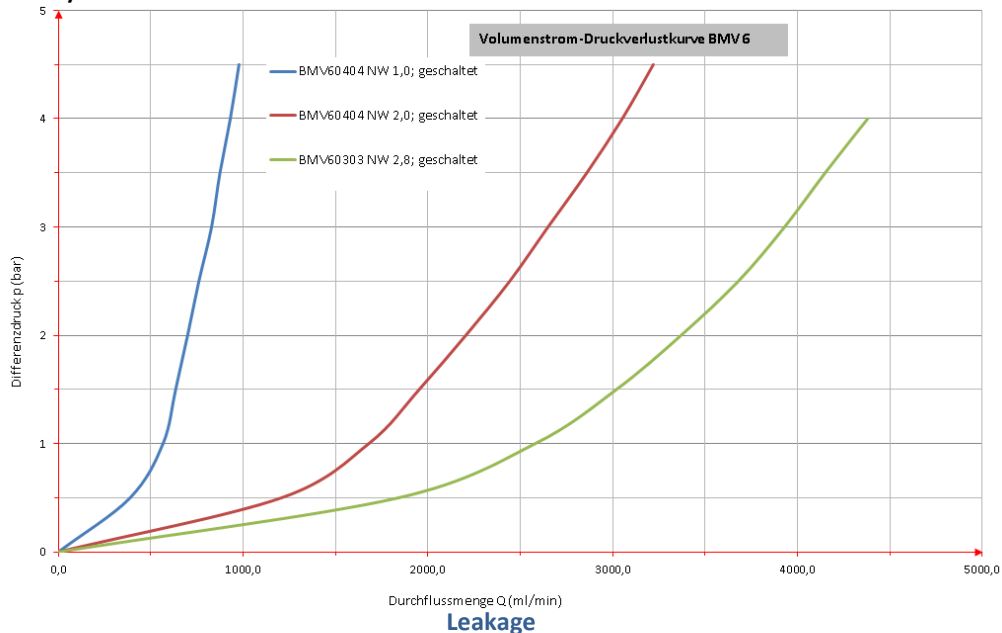
# 2/2 Wege Magnetventil mit koaxialer Durchströmung

## 2/2 way solenoid valve with coaxial flow

# BMV 60404I

Edelstahlversion / Stainless steel version

### Ventilkennlinien / Flow characteristic lines



### Leckrate

innen	< 2,5 x 10 <sup>-3</sup> mbar x l/s	internal	< 2,5 x 10 <sup>-3</sup> mbar x l/s
extern	< 2,5 x 10 <sup>-3</sup> mbar x l/s	external	< 2,5 x 10 <sup>-3</sup> mbar x l/s

Gepüft mit Druckluft

tested with compressed air

### Temperaturbeständigkeit/Medienbeständigkeit

### Thermal resistance / Chemical resistance

Umgebungstemperatur:	-15° bis +55° C Auf Anfrage höher	Ambient temperature:	-15° to +55° C higher on request
Max. zulässige Betriebstemperatur: Isolationsklasse F mit EPDM und FKM	135°C	Max. allowable operating temperature: Insulation class F with EPDM and FKM	135°C
Isolationsklasse H mit EPDM mit FKM	135°C 160°C	Insulation class H with EPDM with FKM	135°C 160°C
Mediumstemperatur:	dichtungsabhängig	Fluid temperature:	Depends on seal material

Dichtungswerkstoff Seal material	Mediumstemperatur Fluid temperature min. max.		Medien (flüssig und gasförmig) Media (liquid and gaseous) Im Zweifel Herstellerinformation einholen If in doubt, obtain manufacturer's information
EPDM (Ethylen-Propylen) mit KTW-Zulassung with approval KTW	-35°C	+135°C	Wasser, Dampf, Wasser-Glykol-Mischungen Entwickler- und Bremsflüssigkeit, verschiedene wässrige Lösungen von Säuren und Laugen water, steam, water glycol solutions, developer and brake liquids, various solutions of acids and lyes
FKM (Viton)	-15°C	+180°C	Benzin, Diesel, verschiedene Lösungsmittel (aber nicht Azeton) verschiedene synthetische Öle, Wasser gasoline, diesel fuel, various solvents (but not acetone) various synthetic oils, water

Made in Germany

Technische Änderungen vorbehalten/ Changes reserved 09/2017

Bavaria Fluid Systems GmbH

Kaulbachstr. 46  
D-75175 Pforzheim

Tel: +49.7231.13338-0

Fax: +49.7231.13338-99

www.bavariafluid.systems

