

Ijsmaker • Machine à crème glacée • Máquina de helados
Gelateria • Ice Cream Maker • Urządzenie do wyrobu lodów
Fagylalkészítő gép • Мороженница • ماكينة صنع الآيس كريم



Bedienungsanleitung / Garantie

Gebruiksaanwijzing • Mode d'emploi • Manual de instrucciones
Istruzioni per l'uso • Instruction Manual • Instrukcja obsługi / Gwarancja
Használati utasítás • Руководство по эксплуатации • دليل التعليمات



DEUTSCH

Inhalt

Übersicht der Bedienelemente	Seite	3
Bedienungsanleitung	Seite	4
Technische Daten	Seite	8
Garantie	Seite	8
Entsorgung	Seite	9

NEDERLANDS

Inhoud

Overzicht van de bedieningselementen	Pagina	3
Gebbruiksaanwijzing	Pagina	10
Technische gegevens	Pagina	13
Verwijdering	Pagina	14

FRANÇAIS

Sommaire

Liste des différents éléments de commande	Page	3
Mode d'emploi	Page	15
Données techniques	Page	18
Élimination	Page	19

ESPAÑOL

Indice

Indicación de los elementos de manejo	Página	3
Manual de instrucciones	Página	20
Datos técnicos	Página	23
Eliminación	Página	24

ITALIANO

Indice

Elementi di comando	Pagina	3
Istruzioni per l'uso	Pagina	25
Dati tecnici	Pagina	28
Smaltimento	Pagina	29

ENGLISH

Contents

Overview of the Components	Page	3
Instruction Manual	Page	30
Technical Data	Page	33
Disposal	Page	34

JĘZYK POLSKI

Spis treści

Przegląd elementów obsługi	Strona	3
Instrukcja obsługi	Strona	35
Dane techniczne	Strona	38
Ogólne warunki gwarancji	Strona	39
Ustawianie	Strona	39

MAGYARUL

Tartalom

A kezelőelemek áttekintése	Oldal	3
Használati utasítás	Oldal	40
Műszaki adatok	Oldal	43
Selejtezés	Oldal	43

РУССКИЙ

Содержание

Обзор деталей прибора	стр.	3
Руководство по эксплуатации	стр.	45
Технические данные	стр.	49
Утилизация	стр.	49

العربية

المحتويات

3 صفحة	نظرة عامة على المكونات
53 صفحة	دليل التعليمات
50 صفحة	البيانات الفنية
50 صفحة	التخلص من الجهاز

DEUTSCH

NEDERLANDS

FRANÇAIS

ESPAÑOL

ITALIANO

ENGLISH

JĘZYK POLSKI

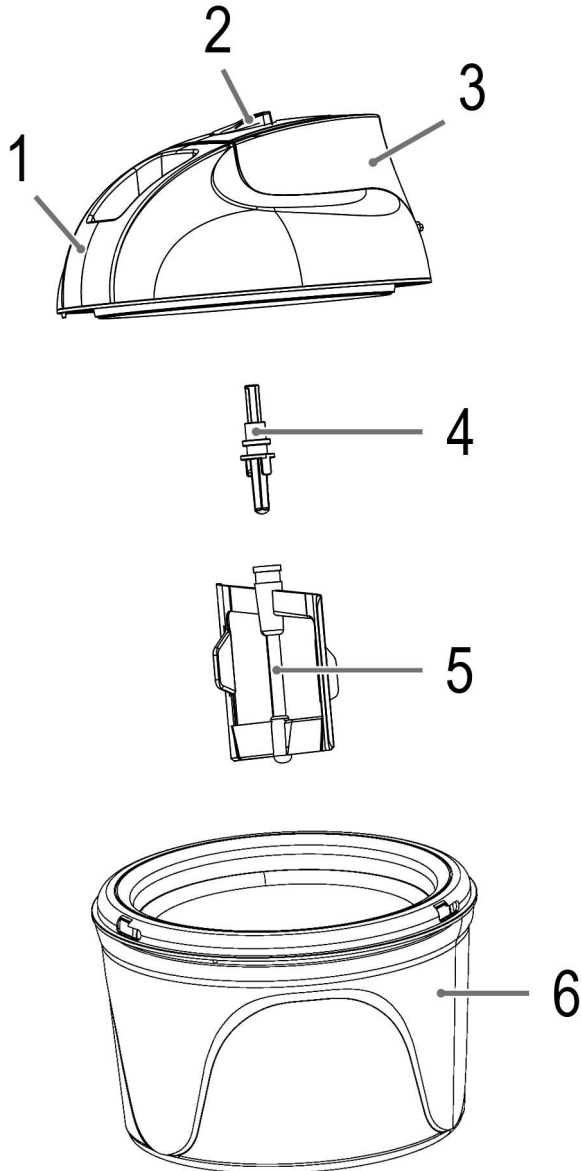
MAGYARUL

РУССКИЙ

العربية

Übersicht der Bedienelemente

Overzicht van de bedieningselementen • Liste des différents éléments de commande
Indicación de los elementos de manejo • Elementi di comando • Overview of the Components
Przegląd elementów obsługi • A kezelőelemek áttekintése
Обзор деталей прибора • نظرة عامة على المكونات



Bedienungsanleitung

Vielen Dank, dass Sie sich für unser Produkt entschieden haben. Wir wünschen Ihnen viel Freude mit dem Gerät.

Symbole in dieser Bedienungsanleitung

Wichtige Hinweise für Ihre Sicherheit sind besonders gekennzeichnet. Beachten Sie diese Hinweise unbedingt, um Unfälle und Schäden am Gerät zu vermeiden:

WARNUNG:

Warnt vor Gefahren für Ihre Gesundheit und zeigt mögliche Verletzungsrisiken auf.

ACHTUNG:

Weist auf mögliche Gefährdungen für das Gerät oder andere Gegenstände hin.

HINWEIS:

Hebt Tipps und Informationen für Sie hervor.

Allgemeine Hinweise

Lesen Sie vor Inbetriebnahme dieses Gerätes die Bedienungsanleitung sehr sorgfältig durch und bewahren Sie diese inkl. Garantieschein, Kassenbon und nach Möglichkeit den

Karton mit Innenverpackung gut auf. Falls Sie das Gerät an Dritte weitergeben, geben Sie auch die Bedienungsanleitung mit.

- Benutzen Sie das Gerät ausschließlich für den privaten und den dafür vorgesehenen Zweck. Dieses Gerät ist nicht für den gewerblichen Gebrauch bestimmt.
- Benutzen Sie das Gerät nicht im Freien. Halten Sie es vor Hitze, direkter Sonneneinstrahlung, Feuchtigkeit (auf keinen Fall in Flüssigkeiten tauchen) und scharfen Kanten fern. Benutzen Sie das Gerät nicht mit feuchten Händen. Bei feucht oder nass gewordenem Gerät sofort den Netzstecker ziehen.
- Das Gerät und das Netzkabel müssen regelmäßig auf Zeichen von Beschädigungen untersucht werden. Wird eine Beschädigung festgestellt, darf das Gerät nicht mehr benutzt werden.
- Verwenden Sie nur Original-Zubehör.
- Zur Sicherheit Ihrer Kinder lassen Sie keine Verpackungsteile (Plastikbeutel, Karton, Styropor, etc.) erreichbar liegen.

WARNUNG:

Lassen Sie kleine Kinder nicht mit Folie spielen. Es besteht Erstickungsgefahr!

Spezielle Sicherheitshinweise für dieses Gerät

WARNUNG:

- Das Gerät ist bei nicht vorhandener Aufsicht und vor dem Zusammenbau, dem Auseinandernehmen oder Reinigen stets vom Netz zu trennen.
- Vor dem Auswechseln von Zubehör oder Zusatzteilen, die im Betrieb bewegt werden, muss das Gerät ausgeschaltet und vom Netz getrennt werden.
- Reparieren Sie das Gerät nicht selbst. Wenden Sie sich immer an einen autorisierten Fachmann. Wenn die Netzanschlussleitung dieses Gerätes beschädigt wird, muss sie durch den Hersteller oder seinen Kundendienst oder eine ähnlich qualifizierte Person ersetzt werden, um Gefährdungen zu vermeiden.

 WARNUNG:

- Dieses Gerät kann von Kindern ab 8 Jahren und darüber benutzt werden, wenn sie beaufsichtigt werden oder bezüglich des sicheren Gebrauchs des Gerätes unterwiesen wurden und die daraus resultierenden Gefahren verstanden haben.
- Reinigung und die Wartung durch den Benutzer dürfen nicht durch Kinder vorgenommen werden, es sei denn, sie sind 8 Jahre oder älter und werden beaufsichtigt.
- Das Gerät und seine Anschlussleitung sind von Kindern jünger als 8 Jahre fernzuhalten.
- Kinder dürfen nicht mit dem Gerät spielen.
- Geräte können von Personen mit reduzierten physischen, sensorischen oder mentalen Fähigkeiten oder Mangel an Erfahrung und/oder Wissen benutzt werden, wenn sie beaufsichtigt werden oder bezüglich des sicheren Gebrauchs des Gerätes unterwiesen wurden und die daraus resultierenden Gefahren verstanden haben.

 ACHTUNG:

Dieses Gerät ist nicht dazu bestimmt, bei der Reinigung in Wasser eingetaucht zu werden. Beachten Sie die Anweisungen, die wir Ihnen im Kapitel „Reinigung“ dazu geben.

- Berühren Sie keine sich bewegenden Teile des Gerätes und warten Sie immer den Stillstand ab.
- Entfernen Sie nicht den Deckel während des Betriebes.

Auspacken des Gerätes

1. Nehmen Sie das Gerät aus seiner Verpackung.
2. Entfernen Sie sämtliches Verpackungsmaterial, wie Folien, Füllmaterial, Kabelhalter und Kartonverpackung.
3. Prüfen Sie den Lieferumfang auf Vollständigkeit.
4. Sollte der Verpackungsinhalt unvollständig oder Beschädigungen feststellbar sein, nehmen Sie das Gerät nicht in Betrieb. Bringen Sie es umgehend zum Händler zurück.

HINWEIS:

Am Gerät können sich noch Staub oder Produktionsreste befinden. Wir empfehlen Ihnen, das Gerät wie unter „Reinigung“ beschreiben zu säubern.

Übersicht der Bedienelemente / Lieferumfang

1. Deckel mit Einfüllöffnung
2. Ein- /Ausschalter
3. Motorgehäuse
4. Antriebsachse
5. Rührwerkzeug
6. Behälter

Vorbereitungen

1. Überprüfen Sie den Behälter auf Beschädigungen. Benutzen Sie keinen undichten Behälter. Die auslaufende Kühlflüssigkeit ist nicht giftig. Aber ein undichter Behälter würde das Ergebnis der Eiszubereitung negativ beeinflussen.
2. Stellen Sie den Behälter für mindestens 12 Stunden in einen Gefrierschrank. Der Gefrierschrank oder das Tiefkühlfach sollte mindestens eine Temperatur von -18 °C haben.

HINWEIS:

- Der Behälter muss trocken sein.
 - Achten Sie darauf, dass der Behälter **aufrecht** steht. Das Kühlmittel im Behälter muss sich gleichmäßig absenken.
3. Bereiten Sie eine Eismischung zu (maximale Menge: 800 ml).
 - Der Zucker muss sich vollständig aufgelöst haben.
 - Wenn Sie Fruchteis zubereiten möchten, verwenden Sie nur weiche, kernlose Früchte, die Sie vorher zerdrückt (püriert) haben. Sie können auch Fruchtsäfte zufügen.
 - Wenn Sie das Eis mit festen Fruchtstücken, Nüssen, Krokant oder Alkohol verfeinern möchten, fügen Sie diese Zutaten erst dem fertigen Eis zu. Lassen Sie das Rührwerkzeug noch einige Male rühren.

HINWEIS:

Alkohol hemmt den Gefrierprozess.

- Stellen Sie die Eismischung bis zur Eiszubereitung in den Kühlschrank. Wenn sie eine Temperatur von weniger als +10 °C hat, verkürzt dies die Zeit für die Eiszubereitung.

Anwendungshinweise

- Bevor Sie die Eismischung in den gekühlten Behälter füllen, muss das Gerät komplett montiert und eingeschaltet sein. Damit wird verhindert, dass die Eismischung sofort an den Innenwänden des Behälters fest friert.
- Überfüllen Sie den Behälter nicht! Maximale Menge: 800 ml. Das Volumen des Eises wird sich während des Gefrierens erhöhen.
- Stecken Sie keine Gegenstände wie Finger, Löffel oder Ähnliches in die Einfüllöffnung, während das Gerät in Betrieb ist.
- Die Zubereitungszeit variiert. Sie ist abhängig von
 - der Rezeptur,
 - der Umgebungstemperatur,
 - der Temperatur der Eismischung,
 - der gewünschten Konsistenz.
- Lassen Sie das Gerät nicht unbeobachtet während des Betriebes. Prüfen Sie permanent die Konsistenz der Eiscreme.
- Die Eiscreme darf nicht zu fest sein.

WICHTIG: Schalten Sie das Gerät sofort aus, wenn

- das Rührwerkzeug immer langsamer wird oder sich nicht mehr dreht,
- laute Motorgeräusche zu hören sind.

In diesen Fällen verfahren Sie wie unter „Benutzung des Gerätes“ ↔ „Betrieb beenden“ beschrieben.

Benutzung des Gerätes

WARNUNG: Verbrennungsgefahr durch Kälte!

Fassen Sie den eisgekühlten Behälter nur mit Handschuhen oder einem Tuch an.

1. Holen Sie den eisgekühlten Behälter aus dem Gefrierschrank.
2. Verbinden Sie den Deckel mit dem Motorgehäuse.
3. Setzen Sie die Antriebsachse von unten in das Motorgehäuse.
4. Stecken Sie das Rührwerkzeug auf die Antriebsachse.
5. Setzen Sie den montierten Deckel auf den Behälter. Achten Sie dabei auf die Rastnasen. Drehen Sie den Deckel fest.
6. **Elektrischer Anschluss:**
 - Bevor Sie den Stecker in die Steckdose stecken, prüfen Sie, ob die Netzspannung stimmt. Die Angaben zum Gerät finden Sie auf dem Typenschild.
 - Schließen Sie das Gerät nur an eine geprüfte Steckdose an.

- Schalten Sie das Gerät mit dem Ein-/Ausschalter ein (Position I).
- Füllen Sie die gekühlte Eismischung durch die Einfüllöffnung in den Behälter.

Betrieb beenden

Möchten Sie den Rührvorgang abbrechen, schalten Sie das Gerät mit dem Ein-/Ausschalter aus (Position O).

- Ziehen Sie den Netzstecker aus der Steckdose.
- Drehen Sie den Deckel ab. Achten Sie dabei auf die Rastnasen. Nehmen Sie den Deckel mit dem Motorgehäuse ab.
- Ziehen Sie das Rührwerkzeug aus der Eiscreme, damit dieses nicht festfriert.
- Entnehmen Sie die Eiscreme mit einem Silikon- oder Holzlöffel aus dem Behälter.



ACHTUNG:

Benutzen Sie keinen Löffel aus Metall, um die Beschichtung im Behälter nicht zu zerkratzen.

Nach dem Gebrauch

- Bewahren Sie fertiges Eis, was für den späteren Verzehr bestimmt ist, im Gefrierschrank auf.
- Einmal angetautes Eis nicht wieder einfrieren.
- Reinigen Sie das Gerät nach jeder Benutzung wie im Kapitel „Reinigung“ beschrieben.

Rezepte

- Bei der Zubereitung der Eismischung beachten Sie bitte die Hinweise im Kapitel „Vorbereitungen“ → Punkt 3.
- Die in den Rezepten angegebenen Mengen sind nur Richtwerte. Probieren Sie Ihre individuelle Mischung aus.
- Weitere Rezepte finden Sie in Kochbüchern oder im Internet.

Vanilleeis

Vanille-Extrakt	10 g
Milch	350 ml
Schlagsahne	150 ml
Zucker	50 g

Erdbeereis

Erdbeeren (frisch und püriert)	200 g
Milch	190 ml
Schlagsahne	120 ml
Zucker	40 g

Bananeneis

Banane (reif und zerdrückt)	90 g
Milch	250 ml
Schlagsahne	160 ml
Zucker	50 g

Zitroneneis

Zitronensaft	50 ml
Milch	200 ml
Schlagsahne	150 ml
Zucker	80 g

Reinigung



WARNUNG:

- Ziehen Sie vor der Reinigung immer den Netzstecker.
- Das Motorgehäuse auf keinen Fall zum Reinigen in Wasser tauchen. Es könnte zu einem elektrischen Schlag oder Brand führen.



ACHTUNG:

- Benutzen Sie keine Drahtbürste oder andere scheuernde Gegenstände.
- Benutzen Sie keine scharfen oder scheuernden Reinigungsmittel.
- Keines der Bauteile ist für die Reinigung in der Spülmaschine geeignet.

Motorgehäuse

- Trennen Sie das Motorgehäuse vom Deckel. Drücken Sie dazu die beiden Klemmen an der Unterseite des Motorgehäuses gleichzeitig zusammen.
- Wischen Sie das Motorgehäuse nur mit einem feuchten Tuch ab.

Zubehörteile

- Reinigen Sie alle anderen Teile von Hand in einem Spülbad.
- Setzen Sie das Gerät erst wieder zusammen, wenn alle Teile trocken sind!

Aufbewahrung

- Reinigen Sie das Gerät wie beschrieben. Lassen Sie das Zubehör vollständig trocknen.
- Wir empfehlen, das Gerät in der Original-Verpackung aufzubewahren, wenn Sie es über einen längeren Zeitraum nicht benutzen möchten.
- Lagern Sie das Gerät immer außerhalb der Reichweite von Kindern an einem gut belüfteten und trockenen Ort.

Technische Daten

Modell:..... ICM 3764
 Spannungsversorgung:..... 220 - 240 V~, 50 Hz
 Leistungsaufnahme:..... 12 W
 Schutzklasse:..... II
 Nettogewicht:ca. 2,3 kg

Technische und gestalterische Änderungen im Zuge stetiger Produktentwicklungen vorbehalten.

Hinweis zur Richtlinienkonformität

Hiermit erklärt der Hersteller, dass sich das Gerät ICM 3764 in Übereinstimmung mit den folgenden Anforderungen befindet:

- Europäische Niederspannungsrichtlinie 2014/35/EU
- EU-Richtlinie für elektromagnetische Verträglichkeit 2014/30/EU
- Ökodesign Richtlinie 2009/125/EG
- RoHS-Richtlinie 2011/65/EU & (EU) 2015/863

Garantie

Garantiebedingungen

1. Gegenüber Verbrauchern gewähren wir bei privater Nutzung des Geräts eine Garantie von 24 Monaten ab Kaufdatum.

Ist das Gerät zur gewerblichen Nutzung geeignet, gewähren wir beim Kauf durch Unternehmer für das Gerät eine Garantie von 12 Monaten.

Die Garantiezeit für Verbraucher reduziert sich auf 12 Monate, sofern sie ein zur gewerblichen Nutzung geeignetes Gerät – auch teilweise – gewerblich nutzen.

2. Voraussetzung für unsere Garantieleistungen sind der Kauf des Geräts in Deutschland bei einem unserer Vertragshändler sowie die Übersendung einer Kopie des Kaufbelegs und dieses Garantiescheins an uns.
3. Befindet sich das Gerät zum Zeitpunkt des Garantiefalls im Ausland, muss es auf Kosten des Käufers uns zur

Erbringung der Garantieleistungen zur Verfügung gestellt werden.

4. Mängel müssen innerhalb von 14 Tagen nach Erkennbarkeit uns gegenüber schriftlich angezeigt werden. Besteht der Garantieanspruch zu Recht, entscheiden wir, auf welche Art der Schaden/Mangel behoben werden soll, ob durch Reparatur oder durch Austausch eines gleichwertigen Geräts.
5. Garantieleistungen werden nicht für Mängel erbracht, die auf der Nichtbeachtung der Gebrauchsanweisung, unsachgemäßer Behandlung oder normaler Abnutzung des Geräts beruhen. Garantieansprüche sind ferner ausgeschlossen für leicht zerbrechliche Teile, wie zum Beispiel Glas oder Kunststoff. Schließlich sind Garantieansprüche ausgeschlossen, wenn nicht von uns autorisierte Stellen Arbeiten an dem Gerät vornehmen.
6. Durch Garantieleistungen wird die Garantiezeit nicht verlängert. Es besteht auch kein Anspruch auf neue Garantieleistungen. Diese Garantieerklärung ist eine freiwillige Leistung von uns als Hersteller des Geräts. Die gesetzlichen Gewährleistungsrechte (Nacherfüllung, Rücktritt, Schadensersatz und Minderung) werden durch diese Garantie nicht berührt.

Stand 06 2012

Garantieabwicklung

24 Stunden am Tag, 7 Tage in der Woche

Sollte Ihr Gerät innerhalb der Garantiezeit einen Mangel aufweisen, steht Ihnen die schnellste und komfortabelste Möglichkeit der Reklamationsanmeldung über unser SLI - Internet-Serviceportal zur Verfügung.

www.sli24.de

Bitte melden Sie direkt den Servicevorgang auf unserem Online Serviceportal www.sli24.de an. Sie erhalten wenige Sekunden nach Abschluss der Anmeldung ein kostenloses Versandticket per E-Mail übermittelt. Zusätzlich erhalten Sie weitere Informationen zur Abwicklung Ihrer Reklamation.

Mit Ihren persönlichen Zugangsdaten, die direkt nach Ihrer Anmeldung per E-Mail an Sie übermittelt werden, können Sie den Status Ihres Vorgangs auf unserem Serviceportal www.sli24.de online verfolgen.

Sie brauchen das kostenlose Versandticket nur noch auf die Verpackung Ihres gut verpackten Gerätes zu kleben und das Paket bei der nächsten Annahmestelle der Deutschen Post/DHL abzugeben. Der Versand erfolgt für Sie kostenlos an unser Servicecenter bzw. Servicepartner.

So einfach kann Service sein!

1. Anmelden
2. Einpacken
3. Ab zur Post damit

Fertig, so einfach geht es!

Bitte vergessen Sie nicht, dem Gerät eine Kopie Ihres Kaufbeleges (Kassenbon, Rechnung, Lieferschein) als Ga-

rantiennachweis beizulegen, da wir sonst keine kostenlosen Garantieleistungen erbringen können.

Unser Serviceportal www.sli24.de bietet Ihnen weitere Leistungen an:

- Downloadbereich für Bedienungsanleitungen
- Downloadbereich für Firmwareupdates
- FAQ's, die Ihnen Problemlösungen anbieten
- Kontaktformular
- Zugang zu unseren Zubehör- und Ersatzteile-Webshops

Auch nach der Garantie sind wir für Sie da! – Kostengünstige Reparaturen zum Festpreis!

Bitte nehmen Sie in keinem Fall eine unfreie Einsendung Ihres Gerätes vor. Unfreie Lieferungen werden von uns nicht angenommen. Es entstehen Ihnen damit erhebliche Kosten.

Stand 06 2012

Entsorgung

Bedeutung des Symbols „Mülltonne“



Schonen Sie unsere Umwelt, Elektrogeräte gehören nicht in den Hausmüll.

Nutzen Sie die für die Entsorgung von Elektrogeräten vorgesehenen Sammelstellen und geben dort Ihre Elektrogeräte ab, die Sie nicht mehr benutzen werden.

Sie helfen damit die potenziellen Auswirkungen, durch falsche Entsorgung, auf die Umwelt und die menschliche Gesundheit zu vermeiden.

Sie leisten damit Ihren Beitrag zur Wiederverwertung, zum Recycling und zu anderen Formen der Verwertung von Elektro- und Elektronik-Altgeräten.

Informationen, wo die Geräte zu entsorgen sind, erhalten Sie über Ihre Kommunen oder die Gemeindeverwaltungen.

Gebruiksaanwijzing

Dank u voor het kiezen van ons product. Wij hopen dat u het gebruik van het apparaat zult genieten.

Symbolen in deze gebruiksaanwijzing

Belangrijke aanwijzingen voor uw veiligheid zijn speciaal gekenmerkt. Neem deze aanwijzingen strikt in acht om ongevallen en schade aan het apparaat te vermijden:



WAARSCHUWING:

Waarschuwt voor gevaren voor uw gezondheid en toont mogelijk letsel risico's.



LET OP:

Wijst op mogelijke gevaren voor het apparaat of andere voorwerpen.



OPMERKING:

Kenmerkt tips en informatie voor u.

Algemene opmerkingen

Lees vóór de ingebruikname van dit apparaat de handleiding uiterst zorgvuldig door en bewaar deze goed, samen

met het garantiebewijs, de kassabon en zo mogelijk de doos met de binnenverpakking. Geef ook de handleiding mee wanneer u de machine aan derden doorgeeft.

- Gebruik het apparaat uitsluitend privé en uitsluitend voor de voorgeschreven toepassing. Dit apparaat is niet geschikt voor commercieel gebruik.
- Gebruik het apparaat niet buiten. Bescherm het tegen hitte, directe zonnestralen, vocht (in geen geval in vloeistoffen dompelen) en scherpe randen. Gebruik het apparaat niet met vochtige handen. Bij vochtig of nat geworden apparaat onmiddellijk de stroomtoevoer onderbreken.
- Het apparaat en de netkabel moeten regelmatig op zichtbare schade worden gecontroleerd. Wanneer u schade vaststelt, mag het apparaat niet meer worden gebruikt.
- Gebruik alleen originele reserveonderdelen.
- Laat om veiligheidsredenen geen verpakkingsdelen (plasticzak, doos, piepschuim, enz.) binnen het bereik van uw kinderen liggen.



WAARSCHUWING:

Laat kleine kinderen niet met de folie spelen. **Er bestaat gevaar voor verstikking!**

Speciale veiligheidsinstructies voor dit apparaat



WAARSCHUWING:

- Altijd de stekker uit het stopcontact verwijderen wanneer het apparaat niet wordt gebruikt en wordt gemonteerd, gedemonteerd of gereinigd.
- Alvorens accessoires en opzetstukken die tijdens de werking in beweging zijn gebracht te vervangen, dient het apparaat uitgeschakeld te worden en losgekoppeld te worden van de netstroom.
- Repareer het apparaat niet zelf. Neem altijd contact op met een erkende monteur. Als de stroomkabel is beschadigd, moet deze door de fabrikant, zijn dealer of vergelijkbare, erkende personen vervangen worden om gevaar te vermijden.

WAARSCHUWING:

- Dit apparaat is geschikt voor gebruik door kinderen van 8 jaar en ouder, indien zij onder toezicht staan of voldoende geïnstrueerd zijn met betrekking tot het veilig gebruik van het apparaat en de daaraan verbonden gevaren begrijpen.
- Reiniging en gebruikersonderhoud worden niet door kinderen uitgevoerd, tenzij ze ouder zijn dan 8 jaar en onder toezicht staan.
- Houd het apparaat en het snoer buiten bereik van kinderen jonger dan 8 jaar.
- Kinderen mogen niet met het apparaat spelen.
- Apparaten kunnen worden gebruikt door personen met verminderde lichamelijke, zintuiglijke of geestelijke vermogens, of gebrek aan ervaring en kennis als zij onder toezicht staan of geïnstrueerd zijn voor het gebruik van het apparaat in een veilige manier en als zij de gevaren begrijpen.

LET OP:

Dit apparaat dient niet ondergedompeld te worden in water. Volg de instructies die zijn voorzien in het hoofdstuk “Reiniging”.

- Raak nooit bewegende delen van het apparaat aan en wacht altijd tot deze stilstaan.
- Nooit bij ingeschakeld apparaat het deksel verwijderen.

Uitpakken van het apparaat

1. Haal het apparaat uit zijn verpakking.
2. Verwijder alle verpakkingsmaterialen zoals de plastic film, het vulmateriaal, de kabelbinders en de doosverpakking.
3. Controleer of de doos alle onderdelen bevat.
4. Als de verpakkingsinhoud onvolledig is of er schade wordt geconstateerd, het apparaat niet gebruiken. Breng het onmiddellijk terug naar de leverancier.

OPMERKING:

Er kan stof en productieresidu op het apparaat aanwezig zijn. We raden u aan het toestel reinigen zoals beschreven in het hoofdstuk “Reiniging”.

Overzicht van de bedieningselementen / Omvang van de levering

- 1 Deksel met vulopening
- 2 Aan / uit schakelaar
- 3 Motorbehuizing
- 4 Aandrijfjas
- 5 Roerhulpstuk
- 6 Kom

Vorbereitung

1. Controleer de kom op beschadigingen. Gebruik de kom niet als hij lekt. Lekkend koelmiddel is niet giftig, maar een lekkende kom zal het resultaat van het ijsmaakproces beïnvloeden.
2. Zet de kom tenminste 12 uur in de vriezer. De vriezer of het vriesvak moet een temperatuur van minstens -18°C handhaven.

OPMERKING:

- De kom moet droog zijn.
- Verzeker u ervan dat de kom **rechttop** staat. Het koelmiddel in de kom moet gelijkmatig bezinken.

3. Bereid een roomijsmengsel (maximale hoeveelheid: 800 ml).
 - Suiker moet volledig zijn opgelost.
 - Maak bij het maken van ijs met vruchten alleen gebruik van zachte, zaadloze vruchten die zijn gestampt (gepureerd). U kunt ook fruitsap toevoegen.
 - Als u stukjes fruit, noten, bros of alcohol toe wilt voegen, voeg deze ingrediënten dan alleen toe aan het afgewerkte ijs. Laat de roergereedschap nog maar een paar keer roeren.

OPMERKING:

Alcohol belemmert het invriezen.

- Zet het ijsmengsel in de koelkast tot het starten van het ijsmaakproces. Als het een temperatuur van minder dan $+10^{\circ}\text{C}$ heeft, verkort dat de tijd van het softijs maken.

Opmerkingen voor het gebruik

- Het apparaat moet volledig worden gemonteerd en ingeschakeld voordat u het ijsmengsel in de kom doet. Dit voorkomt dat het ijsmengsel tegen de binnenwanden van de kom aanvriest.
- Doe de kom niet te vol! Maximale hoeveelheid: 800 ml. Het volume van het ijs zal tijdens het invriezen groter worden.
- Steek geen voorwerpen zoals vingers, lepels of dergelijke in de vulopening terwijl het apparaat werkt.
- De voorbereidingstijd kan variëren, afhankelijk van
 - het recept,
 - de omgevingstemperatuur,
 - de temperatuur van het ijsmengsel,
 - de gewenste consistentie.
- Laat het apparaat niet onbeheerd achter tijdens het gebruik. Controleer regelmatig de consistentie van het ijs.

- Het ijs mag niet te hard zijn.

BELANGRIJK: Zet het apparaat onmiddellijk uit als

- het roerhulpstuk langzamer gaat draaien of helemaal stopt met draaien,
- u een luid geluid uit de motor hoort.

Ga in deze gevallen te werk zoals beschreven in “Gebruik van het apparaat” ↔ “Einde van de werking”.

Gebruik van het apparaat

WAARSCHUWING: Gevaar voor vriesverbranding!

Pak de ijskoude bak alleen aan met handschoenen of een doek.

1. Verwijder de gekoelde kom uit de vriezer.
2. Bevestig het deksel aan de motorbehuizing.
3. Plaats de aandrijfas van onderen af in de motorbehuizing.
4. Bevestig de roerspatel aan de aandrijfas.
5. Plaats het gemonteerde deksel op de bak. Houd daarbij de vergrendeling in de gaten. Draai het deksel vast.
6. **Aansluiting op het elektriciteitsnet:**
 - Controleer, voordat u het apparaat aansluit, of de netspanning overeenkomt. Raadpleeg het typeplaatje voor de specificaties van het apparaat.
 - Sluit het apparaat alleen aan op een gecertificeerd stopcontact.
7. Schakel het apparaat aan door middel van de aan/uit schakelaar (I stand).
8. Vul het gekoelde ijsmengsel door de vulopening in de kom.

Einde van de werking

Als u het roeren wilt stoppen, schakelt u het apparaat uit met de aan/uit-schakelaar (O stand).

1. Steek de stekker in het stopcontact.
2. Draai het deksel los. Houd daarbij de vergrendeling in de gaten. Verwijder het deksel met de motorbehuizing.
3. Trek de roerspatel uit het ijs zodat deze niet vastvriest.
4. Verwijder het ijs uit de kom met behulp van een siliconen of houten lepel.

LET OP:

Gebruik geen metalen lepel, omdat dit de coating van de kommen kan beschadigen.

Na gebruik

- Bewaar het bereide ijs dat u later op wilt eten in de vriezer.
- Bevries geen ijs dat ontdooid is.
- Reinig het apparaat na elk gebruik zoals beschreven in het hoofdstuk “Reiniging”.

Recepten

- Voor het maken van een roomijsmengsel kunt u het hoofdstuk "Vorbereitung ⇔ punt 3." raadplegen.
- De hoeveelheden die in de recepten worden genoemd zijn alleen ter referentie. Pas individuele mengsels naar wens aan.
- Raadpleeg andere receptenboeken of het internet voor meer recepten.

Vanille-ijs

Vanille-extracten	10 g
Melk	350 ml
Slagroom	150 ml
Suiker	50 g

Aardbeienijs

Aardbeien (vers en gepureerd)	200 g
Melk	190 ml
Slagroom	120 ml
Suiker	40 g

Bananenijs

Banaan (rijp en gepureerd)	90 g
Melk	250 ml
Slagroom	160 ml
Suiker	50 g

Citroenijs

Citroensap	50 ml
Melk	200 ml
Slagroom	150 ml
Suiker	80 g

Reiniging



WAARSCHUWING:

- Haal voor het schoonmaken altijd de stekker uit het stopcontact.
- Dompel de motorbehuizing nooit onder in water om te reinigen. Dit zou tot een elektrische schok of brand kunnen leiden.

LET OP:

- Gebruik geen draadborstel of andere schurende voorwerpen.
- Gebruik geen scherpe of schurende reinigingsmiddelen.
- Geen van de onderdelen zijn vaatwasmachinebestendig.

Motorbehuizing

- Verwijder de motorbehuizing van het deksel. Om dit te doen, drukt u tegelijkertijd op de twee clips die zich aan de onderkant van de motorbehuizing bevinden.
- Veeg de motorbehuizing slechts met een vochtige doek af.

Accessoires

- Reinig alle andere onderdelen met de hand in zeepsop.
- Wacht tot alle onderdelen droog zijn voor u het apparaat weer in elkaar zet!

Opslaan

- Reinig het apparaat zoals beschreven. Laat de accessoires volledig drogen.
- Wij raden u aan het apparaat in de originele verpakking te bewaren als het voor een langere periode niet wordt gebruikt.
- Bewaar het apparaat op een goed geventileerde en droge plaats buiten het bereik van kinderen.

Technische gegevens

Model:..... ICM 3764
 Spanningstoevoer:..... 220 - 240 V~, 50 Hz
 Stroomverbruik:..... 12 W
 Beschermingsklasse:..... II
 Netto gewicht: ong. 2,3 kg

Het recht om technische en ontwerp aanpassingen te maken in de loop van voortdurende productontwikkeling blijft voorbehouden.

Dit apparaat voldoet aan alle huidige CE-richtlijnen, zoals de richtlijn elektromagnetische compatibiliteit en de laagspanningsrichtlijn, en is gefabriceerd volgens de meest recente veiligheidsvoorschriften.

Verwijdering

Betekenis van het symbool “vuilnisemmer”



Bescherm ons milieu, elektrische apparaten horen niet in het huisafval.

Maak voor het afvoeren van elektrische apparaten gebruik van de voorgeschreven verzamelpunten en geef daar de elektrische apparaten af die u niet meer gebruikt.

Daardoor helpt u de potentiële effecten te voorkomen die een verkeerde afvoer op het milieu en de menselijke gezondheid kunnen hebben.

Op deze wijze levert u uw bijdrage aan het hergebruik, de recycling en andere verwerkingsvormen voor oude elektronische en elektrische apparaten.

Voor informatie over verzamelpunten voor uw apparaten kunt u contact opnemen met uw gemeente of gemeenteadministratie.

Mode d'emploi

Merci d'avoir choisi notre produit. Nous espérons que vous saurez profiter votre appareil.

Symboles de ce mode d'emploi

Les informations importantes pour votre sécurité sont particulièrement indiquées. Veillez à bien respecter ces indications afin d'éviter tout risque d'accident ou d'endommagement de l'appareil :

AVERTISSEMENT :

Prévient des risques pour votre santé et des risques éventuels de blessure.

ATTENTION :

Indique les risques pour l'appareil ou tout autre appareil.

NOTE :

Attire votre attention sur des conseils et informations.

Notes générales

Lisez attentivement ce mode d'emploi avant de mettre l'appareil en marche pour la première fois. Conservez le mode d'emploi ainsi que le bon de garantie, votre ticket de caisse

et si possible, le carton avec l'emballage se trouvant à l'intérieur. Si vous remettez l'appareil à des tiers, veuillez-le remettre avec son mode d'emploi.

- N'utilisez cet appareil que pour un usage privé et pour les tâches auxquelles il est destiné. Cet appareil n'est pas prévu pour une utilisation professionnelle.
- Ne l'utilisez pas en plein air. Protégez-le de la chaleur, des rayons directs du soleil, de l'humidité (ne le plongez en aucun cas dans l'eau) et des objets tranchants. N'utilisez pas cet appareil avec des mains humides. S'il arrive que de l'humidité ou de l'eau atteignent l'appareil, débranchez aussitôt le câble d'alimentation.
- Il y a lieu d'inspecter l'appareil et le bloc d'alimentation régulièrement en vue d'éventuels signes d'endommagements. Lorsqu'un endommagement est détecté, l'appareil ne doit plus être utilisé.
- N'utilisez que les accessoires d'origine.
- Par mesure de sécurité vis-à-vis des enfants, ne laissez pas les emballages (sac en plastique, carton, polystyrène) à leur portée.

AVERTISSEMENT :

Ne pas laisser les jeunes enfants jouer avec le film plastique. **Il y a risque d'étouffement !**

Conseils de sécurité spécifiques à cet appareil

AVERTISSEMENT :

- Débranchez toujours l'appareil de l'alimentation s'il est laissé sans surveillance et avant de le monter, démonter ou nettoyer.
- Avant de remplacer un accessoire mobile, arrêtez l'appareil et débranchez le cordon d'alimentation.
- Ne réparez pas vous-même l'appareil. Contactez toujours un technicien agréé. Si le cordon d'alimentation est endommagé, il doit être remplacé par le fabricant, son agent de service ou des personnes ayant qualité semblable afin d'éviter un risque.
- Cet appareil peut être utilisé par des enfants âgés de 8 ans et plus, s'ils sont surveillés ou s'ils ont reçu les instructions sur la bonne utilisation de l'appareil et comprennent les risques encourus.

AVERTISSEMENT :

- Le nettoyage et l'entretien par l'utilisateur ne doivent pas être effectués par les enfants, sauf s'ils ont plus de 8 ans et s'ils sont surveillés.
- Conserver l'appareil et son cordon hors de portée des enfants de moins de 8 ans.
- Les enfants ne doivent pas jouer avec l'appareil.
- Les appareils peuvent être utilisés par des personnes dont les capacités physiques, sensorielles ou mentales sont réduites, ou des personnes dénuées d'expérience ou de connaissance, si elles bénéficient d'une surveillance ou d'instructions concernant l'utilisation de l'appareil en toute sécurité et qu'elles comprennent les risques encourus.

ATTENTION :

Cet appareil n'est pas conçu pour être immergé dans l'eau pendant le nettoyage. Suivez les instructions données au chapitre « Nettoyage ».

- Ne touchez jamais aucun des accessoires de l'appareil lorsqu'ils sont encore en mouvement. Attendez toujours qu'ils se soient arrêtés.
- Ne retirez pas le couvercle pendant le fonctionnement.

Déballer l'appareil

1. Retirez l'appareil de son emballage.
2. Retirez tous les matériaux d'emballage comme le film plastique, le rembourrage, les attache-câbles et la boîte.
3. Vérifiez que toutes les pièces sont bien dans la boîte.
4. Si le contenu de l'emballage n'est pas complet ou en cas de dégâts, n'utilisez pas l'appareil. Rapportez-le immédiatement au distributeur.

NOTE :

L'appareil peut contenir des résidus de production et de la poussière. Nous vous conseillons de nettoyer l'appareil comme décrit sous « Nettoyage ».

Liste des différents éléments de commande / Contenu de la livraison

- 1 Couvercle avec orifice de remplissage
- 2 Interrupteur allumer / éteindre
- 3 Bloc moteur
- 4 Axe d'entraînement
- 5 Accessoire mélangeur
- 6 Bol

Préparations

1. Vérifiez l'état du bol. N'utilisez pas le bol s'il fuit. Un liquide réfrigérant qui coule n'est pas toxique, mais un bol qui fuit influera sur le procédé de fabrication de la glace.
2. Placez le bol au congélateur pendant au moins 12 heures. Le congélateur ou le compartiment de congélation doit rester à une température d'au moins -18 °C.

NOTE :

- Le bol doit être sec.
- Assurez-vous que le bol est en position **verticale**. Le liquide réfrigérant contenu dans le bol doit être uniformément réparti.

3. Préparez le mélange de glace (contenance maximale : 800 ml).
 - Le sucre doit être complètement dissous.
 - Pour les glaces à base de fruits, utilisez uniquement des fruits mous, sans pépins, écrasés (réduits en purée). Vous pouvez également ajouter du jus de fruits.
 - Si vous souhaitez ajouter des morceaux de fruits, des noisettes, de la nougatine dure ou de l'alcool, ajoutez uniquement ces ingrédients une fois la glace terminée. Laissez l'agitateur mélanger un peu plus longtemps.

NOTE :

L'alcool altère le processus de congélation.

- Placez le mélange de glace dans le réfrigérateur jusqu'au début du processus de fabrication de la glace. Une température inférieure à +10 °C réduira le temps de fabrication de la glace.

Notes d'utilisation

- L'appareil doit être complètement monté, et allumé avant de verser le mélange de glace dans le bol. Cela empêche la glace de geler au niveau des parois intérieures du bol.
- Ne remplissez pas trop le bol ! Contenance maximale : 800 ml. Le volume de glace augmentera pendant le processus de congélation.
- N'introduisez pas d'objets tels qu'un doigt, une cuillère ou autres dans l'orifice de remplissage lorsque l'appareil fonctionne.
- Le temps de préparation varie en fonction de
 - la recette,
 - la température ambiante,
 - la température du mélange de glace,
 - la consistance désirée.
- Ne laissez pas l'appareil sans surveillance pendant son fonctionnement. Vérifiez la consistance de la crème glacée en permanence.

- La crème glacée ne doit pas être trop dure.

IMPORTANT : Éteignez immédiatement l'appareil si

- l'accessoire mélangeur ralentit ou ne tourne plus,
- le moteur émet un bruit fort.

Dans ce cas, procédez comme décrit dans « Utiliser l'appareil » ⇨ « Fin de fonctionnement ».

Utiliser l'appareil

AVERTISSEMENT :

Risque de brûlure liée au froid !

Ne touchez le conteneur gelé qu'avec des gants ou un tissu.

1. Retirez le bol frais du congélateur.
2. Placez le couvercle sur le boîtier du moteur.
3. Installez l'axe d'entraînement dans le boîtier du moteur par le dessous.
4. Attachez le mélangeur à l'axe d'entraînement.
5. Installez le couvercle assemblé sur le récipient. En même temps, vérifiez les fermetures. Serrez le couvercle.
6. **Branchement électrique :**
 - Avant de brancher l'appareil, vérifiez que la tension électrique correspond. Consultez l'étiquette signalétique indiquant les caractéristiques de l'appareil.
 - Branchez l'appareil uniquement à une prise murale homologuée.
7. Allumez l'appareil à l'aide de l'interrupteur allumer / éteindre (position **I**).
8. Versez le mélange de glace frais dans l'orifice de remplissage du bol.

Fin de fonctionnement

Si vous souhaitez interrompre le processus de mélange, éteignez l'appareil à l'aide du bouton marche / arrêt (position **O**).

1. Retirez la prise de courant de la prise murale.
2. Dévissez le couvercle. En même temps, vérifiez les fermetures. Retirez le couvercle du boîtier du moteur.
3. Retirez le mélangeur de la crème glacée pour ne pas qu'il gèle.
4. Retirez la crème glace du bol à l'aide d'une cuillère en bois ou en silicone.

ATTENTION :

N'utilisez pas de cuiller en métal, elle pourrait égratigner le revêtement des conteneurs.

Après utilisation

- Rangez la glace prête à l'emploi à consommer plus tard dans le congélateur.
- Ne recongelez pas la glace une fois décongelée.
- Nettoyez l'appareil après chaque utilisation comme décrit dans « Nettoyage ».

Recettes

- Pendant la fabrication du mélange de glace, référez-vous au chapitre « Préparations ⇄ point 3. ».
- Les quantités indiquées dans les recettes sont données à titre indicatif uniquement. Ajustez chaque mélange selon le goût.
- Consultez d'autres livres de recettes ou Internet pour plus de recettes.

Crème glacée à la vanille

Extrait de vanille	10 g
Lait	350 ml
Crème fouettée	150 ml
Sucre	50 g

Glace à la fraise

Fraises (fraîches et en purée)	200 g
Lait	190 ml
Crème fouettée	120 ml
Sucre	40 g

Glace à la banane

Banane (mûres et écrasées)	90 g
Lait	250 ml
Crème fouettée	160 ml
Sucre	50 g

Glace au citron

Jus de citron	50 ml
Lait	200 ml
Crème fouettée	150 ml
Sucre	80 g

Nettoyage

**AVERTISSEMENT :**

- Débranchez toujours la prise électrique avant le nettoyage.
 - N'immergez jamais le bloc moteur dans l'eau pour le nettoyer.
- Vous risqueriez de provoquer une électrocution ou un incendie.**

**ATTENTION :**

- Ne pas utiliser de brosse en fil de fer ou autres objets abrasifs.
- Ne pas utiliser de détergents agressifs ou abrasifs.
- Aucune pièce ne passe au lave-vaisselle.

Boîtier du moteur

- Retirez le boîtier du moteur du couvercle. Pour cela, appuyez simultanément sur les deux clips situés au fond du boîtier du moteur.
- Essayez le boîtier du moteur uniquement avec un chiffon humide.

Accessoires

- Nettoyez toutes les autres pièces à la main avec de l'eau savonneuse.
- Attendez que toutes les pièces sèchent avant de remonter l'appareil !

Stockage

- Nettoyez l'appareil comme il est décrit. Laissez complètement sécher les accessoires.
- Nous vous recommandons de conserver l'appareil dans son emballage d'origine s'il ne doit pas être utilisé pendant de longues périodes.
- Conservez toujours l'appareil hors de portée des enfants et dans un endroit sec et bien aéré.

Données techniques

Modèle : ICM 3764
Alimentation : 220-240 V~, 50 Hz
Puissance électrique : 12 W
Consommation électrique : II
Poids net : environ 2,3 kg

Nous nous réservons le droit d'apporter des modifications techniques ainsi que des modifications de conception dans le cadre du développement continu de nos produits.

Cet appareil est conforme à toutes les directives CE en vigueur, telles que les directives sur la compatibilité électromagnétique et les faibles tensions et a été fabriqué selon les derniers règlements de sécurité.

Élimination

Signification du symbole « Poubelle »



Protégez votre environnement, ne jetez pas vos appareils électriques avec les ordures ménagères.

Utilisez, pour l'élimination de vos appareils électriques, les bornes de collecte prévues à cet effet où vous pouvez vous débarrasser des appareils que vous n'utilisez plus.

Vous contribuez ainsi à éviter les impacts potentiels dans l'environnement et sur la santé de chacun, causés par une mauvaise élimination de ces déchets.

Vous contribuez aussi au recyclage sous toutes ses formes des appareils électriques et électroniques usagés.

Vous trouverez toutes les informations sur les bornes d'élimination des appareils auprès de votre commune ou de l'administration de votre communauté.

Manual de instrucciones

Le agradecemos la confianza depositada en este producto y esperamos que disfrute de su uso.

Símbolos en este manual de instrucciones

Advertencias importantes para su seguridad están señaladas en especial. Siga estas advertencias incondicionalmente, para evitar accidentes y daños en el aparato:



AVISO:

Advierte ante los peligros para su salud y demuestra posibles riesgos de herida.



ATENCIÓN:

Indica los posibles riesgos para el aparato u otros objetos.



NOTA:

Pone en relieve consejos e informaciones para usted.

Notas generales

Antes de la puesta en servicio de este aparato lea detenidamente el manual de instrucciones y guarde éste bien incluido la garantía, el recibo de pago y si es posible también el cartón de embalaje con el embalaje interior. En caso de dejar el aparato a terceros, también entregue el manual de instrucciones.

- Solamente utilice el aparato para el uso privado y para el fin previsto. Este aparato no está destinado para el uso profesional.
- No lo utilice al aire libre. No lo exponga al calor, a la entrada directa de rayos de sol, a la humedad (en ningún caso sumerja el aparato en agua) y a los cantos agudos. No utilice el aparato con las manos húmedas. En caso de que el aparato esté húmedo o mojado retire de momento la clavija de la caja de enchufe.
- El aparato y el cable de alimentación de red se deben controlar regularmente para garantizar que no estén dañados. En caso de que se comprobara un daño, no se podrá seguir utilizando el aparato.
- Solamente utilice accesorios originales.
- Para la seguridad de sus niños no deje material de embalaje (bolsas de plástico, cartón, poliestireno etc.) a su alcance.



AVISO:

No deje jugar a los niños con las láminas de plástico.
¡Existe peligro de asfixia!

Consejos de seguridad especiales para este aparato



AVISO:

- Desconecte siempre el aparato de la alimentación si se le deja sin atención y antes de montarlo, desmontarlo o limpiarlo.
- Previo al reemplazo de accesorios o piezas móviles durante el funcionamiento, el aparato debe estar apagado y desconectado de la toma de corriente.
- No repare usted mismo el aparato. Póngase en contacto con un técnico autorizado. Si el cable de alimentación está dañado, corresponde al fabricante, a su representante o persona de cualificación similar su reemplazo para evitar peligros.

AVISO:

- Este dispositivo es adecuado para ser usado por niños de 8 y más años de edad, si reciben supervisión o instrucciones sobre el uso seguro del dispositivo y comprenden los riesgos que implica.
- La limpieza y el mantenimiento no deben ser realizados por niños a menos que tengan más de 8 años y reciban supervisión.
- Mantenga el aparato y el cable fuera del alcance de niños menores de 8 años.
- Los niños no deben jugar con el aparato.
- Los aparatos pueden ser utilizados por personas con discapacidad física, psíquica o sensorial o con falta de experiencia y conocimiento si están bajo supervisión o se les dan instrucciones acerca del uso del aparato de una manera segura y si entienden los riesgos implicados.

ATENCIÓN:

Este dispositivo no está diseñado para sumergirlo en agua durante la limpieza. Obedezca las instrucciones que proporcionamos en el capítulo “Limpieza”.

- No toque nunca ningún de los accesorios del aparato cuando estos se mueven todavía. Espere hasta que se paren.
- No quite la tapa cuando funciona el aparato.

Desembalaje del aparato

1. Retire el embalaje del aparato.
2. Retire todos los materiales de embalaje, tales como películas de plástico, bridas y embalaje de la caja.
3. Compruebe que todas las piezas estén en la caja.

4. Si el contenido del embalaje está incompleto u observa daños, no use el aparato. Devuélvalo de inmediato al vendedor.

NOTA:

Puede haber polvo y residuos de la fabricación del aparato. Recomendamos la limpieza del aparato según lo descrito en la sección “Limpieza”.

Indicación de los elementos de manejo/ Contenido en la entrega

- 1 Tapa con orificio para rellenar
- 2 Interruptor encendido/apagado
- 3 Compartimento del motor
- 4 Eje motor
- 5 Accesorio de batir
- 6 Cuenco

Preparativos

1. Compruebe si el recipiente tiene daños. No utilice el recipiente si tiene alguna fuga. La fuga del agente refrigerante no es venenosa, pero un recipiente con fuga afectará al resultado del proceso de hacer helado.
2. Coloque el recipiente en el congelador durante al menos 12 horas. El congelador o el departamento congelador deberá mantener la temperatura mínima de -18 °C.

i NOTA:

- El recipiente debe estar seco.
- Asegúrese de que el recipiente se mantiene **vertical**. El agente refrigerante del interior del recipiente se debe acomodar uniformemente.

3. Prepare una batido de helado (cantidad máxima: 800 ml).
 - El azúcar se debe disolver completamente.
 - Al hacer helado con frutas, utilice solamente frutas sin semillas blandas, que estén machacadas (en crema). Se puede añadir también zumo de frutas.
 - Si desea añadir trozos de frutas, frutos secos, quebrados o alcohol, añada solamente dichos ingredientes cuando el helado esté terminado. Deje que la herramienta de batir trabaje un poco más.

i NOTA:

El alcohol desequilibra el proceso de congelado.

- Coloque la mezcla de helado en el frigorífico hasta que comience el proceso de hacer helado. Al tener una temperatura inferior a +10 °C se acortará el tiempo de hacer helado.

Notas de uso

- El aparato debe montarse completamente y conectarse antes de llenar la mezcla de helado en el recipiente. Esto evita que la mezcla de helado se congele en las paredes internas del recipiente.
- ¡No llene en exceso el recipiente! Cantidad máxima: 800 ml. El volumen del helado se incrementará durante el proceso de congelación.
- No inserte ningún objeto tales como dedos, cucharas o similar por el orificio de relleno mientras el aparato está en funcionamiento.
- El tiempo de preparación varía, dependiendo de
 - la receta,

- la temperatura ambiente,
- la temperatura de la mezcla para helado,
- la consistencia deseada.
- No deje el aparato desatendido durante el funcionamiento. Compruebe constantemente la consistencia del helado.
- El helado no debe quedar demasiado duro.

i IMPORTANTE: Apague inmediatamente el aparato si

- el accesorio de batir se ralentiza o no gira más;
- se oye un ruido fuerte del motor.

En estos casos, siga los pasos descritos en “Uso del aparato” ⇨ “Término del funcionamiento”.

Uso del aparato

⚠ AVISO: ¡Riesgo de quemaduras por el frío!

Toque el recipiente helado solamente con guantes o una gamuza.

1. Retire el recipiente helado del congelador.
2. Conecte la tapa al chasis del motor.
3. Ponga el eje motor en la carcasa del motor desde abajo.
4. Instale la herramienta de removido al eje motor.
5. Ponga la tapa montada en el recipiente. Simultáneamente, preste atención a los pestillos. Fije la tapa.
6. **Conexión a la red eléctrica:**
 - Antes de enchufar el aparato, compruebe si la tensión de red se corresponde. Consulte la etiqueta de especificaciones del aparato.
 - Conecte el aparato solamente a una toma de corriente de pared certificada.
7. Conecte el aparato con el interruptor de encendido/apagado (posición I).
8. Llene de la mezcla de helado por el orificio de relleno en el recipiente.

Término del funcionamiento

Si desea detener el proceso de removido, apague el aparato con el interruptor de encendido/apagado (posición O).

1. Saque el enchufe de la toma.
2. Desenrosque la tapa. Simultáneamente, preste atención a los pestillos. Saque la tapa con el chasis del motor.
3. Saque la herramienta de removido del helado para que no se congele.
4. Retire el helado del recipiente con una cuchara de silicona o madera.

⚠ ATENCIÓN:

No utilice una cuchara metálica, ya que podría arañar el recubrimiento de los recipientes.

Después de usar

- Guarde el helado recién hecho que quiera comer más tarde en el congelador.
- No congele el helado una vez fundido.
- Limpie el aparato después de cada uso según lo descrito en la sección "Limpieza".

Recetas

- Al hacer crema de helado, consulte el capítulo "Preparativos ⇨ punto 3."
- Las cantidades facilitadas en las recetas son solamente para referencias. Ajuste las mezclas individuales según lo deseado.
- Consulte otros libros de recetas o en Internet para ver más recetas.

Helado de vainilla

Extracto de vainilla	10 g
Leche	350 ml
Nata montada	150 ml
Azúcar	50 g

Helado de fresa

Fresas (frescas y machacadas)	200 g
Leche	190 ml
Nata montada	120 ml
Azúcar	40 g

Helado de plátano

Plátano (maduros y machacados)	90 g
Leche	250 ml
Nata montada	160 ml
Azúcar	50 g

Helado de limón

Zumo de limón	50 ml
Leche	200 ml
Nata montada	150 ml
Azúcar	80 g

Limpieza



AVISO:

- Desconecte siempre de la toma de corriente antes de limpiar el aparato.
- Nunca sumerja el armazón del motor en agua para limpiarla. Podría causar un electrochoque o un incendio.



ATENCIÓN:

- No utilice un cepillo de alambre u objetos abrasivos.
- No utilice detergentes agresivos o abrasivos.
- Ninguna de las piezas puede ponerse en el lavavajillas.

Chasis del motor

- Retire la carcasa del motor de la tapa. Para ello, presione simultáneamente los dos enganches situados en la parte inferior de la carcasa del motor.
- Limpie el chasis del motor exclusivamente con una gamuza humedecida.

Accesorios

- Limpie las demás piezas a mano en agua jabonosa.
- ¡Espere a que todas las piezas estén secas antes de volver a montar el dispositivo!

Almacenamiento

- Limpie el aparato tal y como se describe. Deje que los accesorios de sequen completamente.
- Recomendamos que guarde el aparato en su embalaje original cuando no vaya a utilizarlo durante un periodo de tiempo largo.
- Guarde el aparato siempre en un lugar seco y con buena ventilación, fuera del alcance de los niños.

Datos técnicos

Modelo: ICM 3764
 Suministro de tensión: 220-240 V~, 50 Hz
 Consumo de energía: 12 W
 Clase de protección: II
 Peso neto: aprox. 2,3 kg

El derecho de realizar modificaciones técnicas y de diseño en el curso del desarrollo continuo del producto esta reservado.

Este dispositivo cumple con todas las directrices CE actuales, como la directriz de compatibilidad electromagnética y de bajo voltaje, y está fabricada según las últimas normas de seguridad.

Eliminación

Significado del símbolo “Cubo de basura”



Proteja nuestro medio ambiente, aparatos eléctricos no forman parte de la basura doméstica.

Haga uso de los centros de recogida previstos para la eliminación de aparatos eléctricos y entregue allí sus aparatos eléctricos que no vaya a utilizar más.

Ayudará en evitar las potenciales consecuencias, a causa de una errónea eliminación de desechos, para el medio ambiente y la salud humana.

Con ello, contribuirá a la recuperación, al reciclado y a otras formas de reutilización de los aparatos viejos eléctricos y electrónicos.

La información cómo se debe eliminar los aparatos, se obtiene en su ayuntamiento o su administración municipal.

Istruzioni per l'uso

Grazie per aver scelto il nostro prodotto. Vi auguriamo un buon utilizzo del dispositivo.

Simboli per questo manuale di istruzioni per l'uso

Le indicazioni importanti per la propria sicurezza sono indicati appropriatamente. Osservare assolutamente queste indicazioni, per evitare incidenti e danni all'apparecchio:



AVVISO:

Previene i rischi della propria salute ed indica possibili rischi di ferite.



ATTENZIONE:

Indica possibili pericoli per l'apparecchio o altri oggetti.



NOTA:

Mette in risalto consigli ed informazioni.

- Utilizzare l'apparecchio esclusivamente per scopi privati e conformemente al tipo di applicazione previsto. Questo prodotto non è stato concepito ai fini di un impiego in ambito industriale.
- Non utilizzarlo all'aperto. Proteggerlo dal calore, nonché dall'esposizione diretta ai raggi solari e dall'umidità (non immergerlo mai in sostanze liquide) e tenerlo a distanza da oggetti con spigoli affilati. Non utilizzare l'apparecchio con le mani umide. Nel caso in cui si bagni o si inumidisca l'apparecchio, staccare immediatamente la spina.
- Controllare regolarmente che l'apparecchio e il cavo non presentino tracce di danneggiamento. In tal caso l'apparecchio non deve più essere utilizzato.
- Utilizzare esclusivamente accessori originali.
- Per sicurezza tenere l'imballaggio (sacchetto di plastica, scatola, polistirolo, ecc.) fuori dalla portata dei bambini.



AVVISO:

Non lasciar giocare i bambini piccoli con la pellicola di plastica. **Pericolo di soffocamento!**

Note generali

Prima di mettere in funzione questo apparecchio, leggere molto attentamente le istruzioni per l'uso e conservarle con cura unitamente al certificato di garanzia, allo scontrino e, se possibile, alla scatola di cartone con la confezione interna. Se passate l'apparecchio a terzi, consegnate anche le istruzioni per l'uso.

Avvertenze speciali di sicurezza per questo apparecchio



AVVISO:

- Scollegare sempre l'apparecchio dall'alimentazione se esso viene lasciato senza sorveglianza e prima di montaggio, smontaggio e pulizia.
- Prima di riporre gli accessori che sono stati spostati durante il funzionamento, il dispositivo deve essere spento e scollegato dalla rete elettrica.
- Non riparare l'apparecchio da soli. Contattare sempre un tecnico autorizzato. Se il cavo di alimentazione è danneggiato, farlo sostituire dal produttore, dall'agente addetto all'assistenza oppure da personale qualificato per evitare situazioni pericolose.

AVVISO:

- Questo dispositivo è adatto per essere utilizzato da bambini dagli 8 anni in su, se istruiti riguardo l'utilizzo sicuro del dispositivo o se supervisionati e se comprendono i rischi che comporta.
- La pulizia e la manutenzione dell'utente non devono essere eseguiti dai bambini, a meno che non siano più grandi di 8 anni e supervisionati.
- Tenere il dispositivo e il cavo fuori dalla portata dei bambini di età inferiore agli 8 anni.
- Non consentire ai bambini di giocare con l'apparecchio.
- Gli apparecchi possono essere utilizzati da persone con ridotte capacità fisiche, sensoriali o mentali e mancanza di esperienza e conoscenza sotto la supervisione o grazie alle istruzioni sull'uso dell'apparecchio in modo sicuro e quando essi capiscono i pericoli potenziali derivanti dall'utilizzo dell'apparecchio.

ATTENZIONE:

Questo dispositivo non è inteso per essere immerso in acqua durante la pulizia. Seguire le istruzioni fornite nel capitolo "Pulizia".

- Non toccare mai le parti in movimento dell'apparecchio ed attendere sempre l'arresto.
- Non togliere il coperchio mentre in funzione.

Disimballaggio del dispositivo

1. Togliere il dispositivo dalla confezione.
2. Togliere tutto il materiale come pellicole di plastica, materiale di riempimento, fascette per cavi e cartone.
3. Controllare il contenuto per eventuali parti mancanti.

NOTA:

Potrebbe esserci polvere e residui di produzione sul dispositivo. Si consiglia di pulire il dispositivo come descritto in "Pulizia".

Elementi di comando / Nella fornitura

- 1 Coperchio con foro di riempimento
- 2 Interruttore accensione/spengimento
- 3 Alloggiamento del motore
- 4 Asse motore
- 5 Accessorio per miscelare
- 6 Scodella

Preparazioni

1. Controllare che la ciotola non presenti guasti. Non usare la ciotola se perde. L'agente di raffreddamento che perde non è nocivo, ma una ciotola che perde influenzerà il risultato del processo di preparazione del gelato.
2. Mettere la ciotola nel congelatore per almeno 12 ore. Il congelatore deve mantenere una temperatura di almeno -18 °C.

i NOTA:

- La ciotola deve essere asciutta.
- Verificare che la ciotola sia **diritta**. L'agente di raffreddamento interno alla ciotola deve essere posizionato uniformemente.

3. Preparar una miscela per gelati (quantità massima: 800 ml).
 - Lo zucchero deve sciogliersi completamente.
 - Quando si preparano gelati con frutta, usare solo frutta morbida senza semi che sia stata ben schiacciata. È anche possibile aggiungere succo di frutta.
 - Se si desidera aggiungere pezzi di frutta, noccioline, alcool, aggiungere solo questi ingredienti al gelato finito. Lasciar girare lo strumento per miscelare per un altro po'.

i NOTA:

L'alcool compromette il processo di congelamento.

- Mettere la miscela di gelato nel frigorifero finché non si inizia il processo di preparazione del gelato. Una temperatura di meno di +10 °C accorcerà il tempo di preparazione del gelato.

Note per l'uso

- Il dispositivo deve essere completamente montato e acceso prima di essere riempito con gelato nella ciotola. Questo previene che la miscela di gelato di congeli nelle pareti interne della ciotola.
- Non riempire eccessivamente la ciotola! Quantità massima: 800 ml. Il volume del gelato aumenterà durante il processo di congelamento.
- Non inserire alcun oggetto come dita, cucchiaini o simili nel foro di riempimento quando il dispositivo è in funzione.
- I tempi di preparazione variano in base a
 - ricetta,
 - temperatura ambiente,
 - temperature della miscela di gelato,
 - densità desiderata.
- Non lasciare il dispositivo incustodito Durante il funzionamento. Controllare sempre la consistenza del gelato.

- Il gelato non deve essere troppo duro.

i IMPORTANTE: Spegner subito il dispositivo se

- l'accessorio di miscelazione rallenta o non gira più,
- si sente un rumore del motore troppo forte.

In questi casi, procedere secondo quanto descritto in "Utilizzo del dispositivo" ⇔ "Fine operazione".

Utilizzo del dispositivo

⚠ AVVISO: Rischio di ustione da freddo!

Toccare il contenitore ghiacciato solo con guanti o un panno.

1. Togliere la ciotola fredda dal congelatore.
2. Fissare il coperchio all'alloggiamento motore.
3. Posizionare l'asse motore all'interno dell'alloggiamento motore dal di sotto.
4. Fissare l'utensile agitatore all'asse motore.
5. Posizionare il coperchio assemblato sul contenitore. Allo stesso tempo, prestare attenzione alle chiusure a scatto. Serrare il coperchio.
6. **Connessione alla corrente elettrica:**
 - Prima di collegare il dispositivo alla corrente elettrica, controllare se la tensione di corrente corrisponda. Far riferimento all'etichetta del modello per le specifiche del dispositivo.
 - Collegare il dispositivo solo ad una presa a parete certificata.
7. Accendere il dispositivo usando l'interruttore di accensione / spegnimento (posizione **I**).
8. Riempire con la miscela di gelato tramite il foro di riempimento la ciotola.

Fine operazione

Se si desidera arrestare il processo di miscelazione, spegnere l'apparecchio usando l'interruttore di accensione / spegnimento (posizione **O**).

1. Togliere la spina della corrente elettrica dalla presa.
2. Svitare il coperchio. Allo stesso tempo, prestare attenzione alle chiusure a scatto. Rimuovere il coperchio con l'alloggiamento motore.
3. Estrarre l'utensile agitatore dal gelato per evitare che si congeli.
4. Togliere il gelato dalla ciotola usando un cucchiaino in silicone o in legno.

⚠ ATTENZIONE:

Non usare un cucchiaino di metallo in quanto si potrebbe graffiare il rivestimento dei contenitori.

Dopo l'uso

- Conservare il gelato pronto che si desidera mangiare successivamente nel frigorifero.
- Non congelare il gelato dopo che è stato scongelato.
- Pulire il dispositivo dopo ogni utilizzo come descritto in "Pulizia".

Ricette

- Quando si prepara la miscela del gelato, far riferimento al capitolo "Preparazioni ⇔ punto 3".
- Le quantità fornite nelle ricette sono puramente di riferimento. Regolare le miscele singole come desiderato.
- Far riferimento ai libri di ricette o a internet per altre ricette.

Gelato alla vaniglia

Estratti di vaniglia	10 g
Latte	350 ml
Panna montata	150 ml
Zucchero	50 g

Gelato alla fragola

Fragole (fresche e schiacciate)	200 g
Latte	190 ml
Panna montata	120 ml
Zucchero	40 g

Gelato alla banana

Banana (senza buccia e schiacciate)	90 g
Latte	250 ml
Panna montata	160 ml
Zucchero	50 g

Gelato al limone

Succo di limone	50 ml
Latte	200 ml
Panna montata	150 ml
Zucchero	80 g

Pulizia

**AVVISO:**

- Prima di effettuare la pulizia, scollegare l'apparecchio dall'alimentazione.
- Non immergere mai l'alloggiamento del motore in acqua per pulirlo. Ne potrebbe conseguire un corto circuito o incendio.

ATTENZIONE:

- Non usare pagliette o altri oggetti abrasivi.
- Per la pulizia non usare detersivi forti o abrasivi.
- Nessuna delle parti è lavabile in lavastoviglie.

Involucro del motore

- Togliere l'alloggiamento motore dal coperchio. Per eseguire questa operazione, premere simultaneamente le due clip situate alla base dell'alloggiamento del motore.
- Asciuga l'alloggiamento del motore solo con un panno umido.

Accessori

- Pulisci tutte le altre parti a mano in acqua e sapone.
- Attendi che tutte le parti siano asciutte prima di rimontare il dispositivo!

Conservazione

- Pulire l'apparecchio come indicato. Lasciar asciugare completamente gli accessori.
- Si consiglia di conservare l'apparecchio nell'imballaggio originale quando non lo si utilizza per periodi prolungati.
- Rimessare sempre l'apparecchio in un luogo asciutto e ben ventilato al di fuori della portata dei bambini.

Dati tecnici

Modello: ICM 3764
 Alimentazione rete: 220 - 240 V~, 50 Hz
 Consumo di energia: 12 W
 Classe di protezione: II
 Peso netto: ca. 2,3 kg

Si riserva il diritto di apportare modifiche tecniche e di design nel corso dello sviluppo del prodotto.

Questo dispositivo risponde a tutte le direttive della CE, come la direttiva sulla compatibilità elettromagnetica e


quella sul basso voltaggio ed è prodotto secondo le più recenti norme di sicurezza.

Smaltimento

Significato del simbolo "Eliminazione"



Salvaguardare l'ambiente, gli elettrodomestici non vanno eliminati come rifiuti domestici.

Per l'eliminazione degli elettrodomestici, fare uso dei posti di raccolta previsti per questo tipo  e porre quegli elettrodomestici che non sono più in uso.

Si contribuisce così ad evitare un effetto potenziale sull'ambiente e sulla salute, dovuto magari ad una eliminazione sbagliata.

Questo significa un contributo personale alla riutilizzazione, al riciclaggio e altre forme di utilizzazione di elettrodomestici ed apparecchi elettronici usati.

Si possono trovare le corrispondenti informazioni sugli appositi luoghi di raccolta, nelle amministrazioni dei comuni.

Instruction Manual

Thank you for choosing our product. We hope you will enjoy using the appliance.

Symbols in this Instruction Manual

Important information for your safety is specially marked. It is essential to comply with these instructions in order to avoid accidents and prevent damage to the appliance:



WARNING:

This warns you of dangers to your health and indicates possible injury risks.



CAUTION:

This refers to possible hazards to the appliance or other objects.



NOTE:

This highlights tips and information.

General Notes

Read the operating instructions carefully before putting the appliance into operation and keep the instructions including the warranty, the receipt and, if possible, the box with the internal packing. If you give this appliance to other people, please also pass on the operating instructions.

- The appliance is designed exclusively for private use and for the envisaged purpose. This appliance is not fit for commercial use.
- Do not use it outdoors. Keep it away from sources of heat, direct sunlight, humidity (never dip it into any liquid) and sharp edges. Do not use the appliance with wet hands. If the appliance is humid or wet, unplug it immediately.
- The appliance and the mains lead have to be checked regularly for signs of damage. If damage is found the appliance must not be used.
- Use only original spare parts.
- In order to ensure your children's safety, please keep all packaging (plastic bags, boxes, polystyrene etc.) out of their reach.



WARNING:

Do not allow small children to play with the plastic foil.
There is a danger of suffocation!

Special Safety Precautions for this Appliance



WARNING:

- Always disconnect the appliance from the supply if it is left unattended and before assembling, disassembling or cleaning.
- Prior to replacing accessories or attachments that are moved during operation, the appliance must be shut off and separated from the mains.
- Do not repair the appliance by yourself. Always contact an authorized technician. If the supply cord is damaged, it must be replaced by the manufacturer, its service agent or similarly qualified persons in order to avoid a hazard.

 **WARNING:**

- This appliance is suitable for use by children aged 8 years and above, if they have been given supervision or instructions regarding the safe use of the appliance and understand the hazards involved.
- Cleaning and user maintenance shall not be made by children, unless they are older than 8 years and supervised.
- Keep the appliance and its cord out of reach of children less than 8 years.
- Children shall not play with the appliance.
- Appliances can be used by persons with reduced physical, sensory or mental capabilities or lack of experience and knowledge if they have been given supervision or instruction concerning use of the appliance in a safe way and if they understand the hazards involved.

 **CAUTION:**

This appliance is not intended to be immersed in water during cleaning. Follow the instructions that we provide in the chapter “Cleaning”.

- Do not touch any moving parts of the appliance and always wait for it to stop.
- Do not remove the lid during operation.

Unpacking the Appliance

1. Remove the appliance from its packaging.
2. Remove all packaging material such as plastic film, filler material, cable ties and box packaging.
3. Check that all parts are in the box.
4. If the packaging content should be incomplete or if damages should be noticeable, do not operate the appliance. Return it to the distributor immediately.

i NOTE:

There may be dust and production residue on the appliance. We recommend cleaning the appliance as described under "Cleaning".

Overview of the Components / Scope of Delivery

1. Lid with filler hole
2. On/off switch
3. Motor housing
4. Drive axle
5. Stirring attachment
6. Bowl

Preparations

1. Check the bowl for any damage. Do not use the bowl if leaking. Leaking cooling agent is not poisonous, but a leaking bowl will affect the result of the ice cream making process.
2. Put the bowl into the freezer for at least 12 hours. The freezer or freezer compartment should maintain a temperature of at least -18 °C.

i NOTE:

- The bowl must be dry.
- Make sure the bowl stands **upright**. The cooling agent inside the bowl must settle evenly.

3. Prepare an ice cream mixture (maximum amount: 800 ml).
 - Sugar must have dissolved completely.
 - When making ice cream with fruits, only use soft, seedless fruits that are mashed (puréed). You may also add fruit juice.
 - If you wish to add pieces of fruits, nuts, brittle or alcohol, only add these ingredients to the finished ice cream. Let the stirring tool stir a few more times.

i NOTE:

Alcohol impairs the freezing process.

- Put the ice cream mixture into the fridge until starting the ice cream making process. Having a temperature of less than +10 °C will shorten the time of the ice cream making.

Notes for Use

- The appliance must be assembled completely and switched on before filling the ice cream mixture into the bowl. That prevents the ice cream mixture from freezing to the inner walls of the bowl.
- Do not overfill the bowl! Maximum amount: 800 ml. The volume of the ice cream will increase during the freezing process.
- Do not insert any objects such as fingers, spoons or similar into the filler hole while the appliance is operating.
- Preparation time varies, depending on
 - the recipe,
 - the ambient temperature,
 - the temperature of the ice cream mixture,
 - the desired consistency.
- Do not leave the appliance unattended during operation. Check the consistency of the ice cream permanently.
- The ice cream must not be too hard.

i IMPORTANT: Turn off the appliance immediately if

- the stirring attachment slows down or does not turn any more,
- hearing loud motor noise.

In these cases, proceed as described under "Using the Appliance" ⇔ "End of Operation".

Using the Appliance

⚠ WARNING: Risk of Burning from Cold!

Only touch the ice-cold container with gloves or a cloth.

1. Remove the chilled bowl from the freezer.
2. Connect the lid to the motor housing.
3. Place the drive axle into the motor housing from below.
4. Attach the stirring tool to the drive axle.
5. Place the assembled lid on the container. At the same time, pay attention to the latches. Tighten the lid.
6. **Connection to the mains:**
 - Before plugging in the appliance, check if the mains voltage matches. Refer to the rating label for the specifications of the appliance.
 - Connect the appliance to a certified wall socket only.
7. Turn the appliance on using the on/off switch (I position).
8. Fill the chilled ice cream mixture through the filler hole into the bowl.

End of Operation

If you want to stop the stirring process, switch off the appliance using the on/off switch (O position).

1. Pull the mains plug from the receptacle.
2. Unscrew the lid. At the same time, pay attention to the latches. Remove the lid with the motor housing.

- Pull the stirring tool out of the ice cream so that it does not freeze.
- Remove the ice cream from the bowl using a silicone or wooden spoon.

⚠ CAUTION:

Do not use a metal spoon, as this may scratch the coating of the containers.

After Use

- Store ready-made ice cream that you want to eat later in the freezer.
- Do not freeze ice cream once thawed.
- Clean the appliance after each use as described under "Cleaning".

Recipes

- When making the ice cream mixture, please refer to chapter "Preparations ⇨ point 3."
- Quantities provided in the recipes are for reference only. Adjust individual mixtures as desired.
- Refer to other recipe books or the internet for more recipes.

Vanilla Ice Cream

Vanilla extracts	10 g
Milk	350 ml
Whipped cream	150 ml
Sugar	50 g

Strawberry Ice Cream

Strawberries (fresh and puréed)	200 g
Milk	190 ml
Whipped cream	120 ml
Sugar	40 g

Banana Ice Cream

Banana (ripe and mashed)	90 g
Milk	250 ml
Whipped cream	160 ml
Sugar	50 g

Lemon Ice Cream

Lemon juice	50 ml
Milk	200 ml
Whipped cream	150 ml
Sugar	80 g

Cleaning



WARNING:

- Before cleaning always disconnect from mains power supply.
- Never immerse the motor housing in water for cleaning. Otherwise this might result in an electric shock or fire.

⚠ CAUTION:

- Do not use a wire brush or any abrasive items.
- Do not use any acidic or abrasive detergents.
- None of the parts are dishwasher-safe.

Motor Housing

- Remove the motor housing from the lid. In order to do so, simultaneously press the two clips located on the bottom of the motor housing.
- Wipe the motor housing with a moist cloth only.

Accessories

- Clean all other parts by hand in soapy water.
- Wait for all parts to be dry before reassembling the appliance!

Storage

- Clean the appliance as described. Let the accessories dry completely.
- We recommend that you store the appliance in its original packaging when it is not to be used for a longer period.
- Always store the appliance at a well ventilated and dry place outside the reach of children.

Technical Data

Model:.....	ICM 3764
Power supply:.....	220 - 240 V~, 50 Hz
Power consumption:	12 W
Protection class:.....	II
Net weight:	approx. 2.3 kg

The right to make technical and design modifications in the course of continuous product development remains reserved.

This appliance has been tested according to all relevant current CE guidelines, such as electromagnetic compatibility and low voltage directives, and is manufactured according to the latest safety regulations.

Disposal

Meaning of the “Dustbin” Symbol



Protect our environment: do not dispose of electrical equipment in the domestic waste.

Please return any electrical equipment that you will no longer use to the collection points provided for their disposal.

This helps avoid the potential effects of incorrect disposal on the environment and human health.

This will contribute to the recycling and other forms of re-utilisation of electrical and electronic equipment.

Information concerning where the equipment can be disposed of can be obtained from your local authority.

Instrukcja obsługi

Dziękujemy za wybór naszego produktu. Mamy nadzieję, że korzystanie z urządzenia sprawi państwu radość.

Symbole użyte w tej instrukcji obsługi

Ważne informacje dotyczące bezpieczeństwa użytkownika są specjalnie wyróżnione. Koniecznie stosuj się do tych wskazówek, aby uniknąć wypadków i uszkodzenia urządzenia:

OSTRZEŻENIE:

Ostrzega przed zagrożeniami dla zdrowia i wskazuje na potencjalne ryzyko obrażeń.

UWAGA:

Wskazuje na potencjalne zagrożenia dla urządzenia lub innych przedmiotów.

WSKAZÓWKA:

Wyróżnia porady i informacje ważne dla użytkownika.

Ogólne uwagi

Przed uruchomieniem urządzenia proszę bardzo dokładnie przeczytać instrukcję obsługi. Proszę zachować ją wraz z kartą gwarancyjną, paragonem i w miarę możliwości również kartonem z opakowaniem wewnętrznym. Przekazując urządzenie innej osobie, oddaj jej także instrukcję obsługi.

- Proszę wykorzystywać urządzenie jedynie dla prywatnego celu, jaki został przewidziany dla urządzenia. Urządzenie to nie zostało przewidziane do użytku w ramach działalności gospodarczej.
- Proszę nie korzystać z urządzenia na zewnątrz. Proszę trzymać urządzenie z daleka od ciepła, bezpośredniego promieniowania słonecznego, wilgoci (w żadnym wypadku nie zanurzać w substancjach płynnych) oraz ostrych krawędzi. Proszę nie obsługiwać urządzenia wilgotnymi dłońmi. Jeżeli urządzenie jest wilgotne lub mokre, proszę natychmiast wyciągnąć wtyczkę.
- Należy regularnie sprawdzać, czy urządzenie i kabel sieciowy nie są uszkodzone. W razie uszkodzenia należy przestać korzystać z urządzenia.
- Proszę stosować tylko oryginalne akcesoria.
- Dla bezpieczeństwa dzieci proszę nie zostawiać swobodnie dostępnych części opakowania (torby plastikowe, kartony, styropian itp.).

OSTRZEŻENIE:

Nie pozwalaj dzieciom bawić się folią. **Niebezpieczeństwo uduszenia!**

Specjalne wskazówki bezpieczeństwa dla urządzenia

OSTRZEŻENIE:

- Zawsze odłączać urządzenie od zasilania, kiedy jest pozostawione bez nadzoru i przed montażem, demontażem lub czyszczeniem.
- Przed wymianą akcesoriów lub końcówek, które przesunęły się podczas pracy urządzenie należy wyłączyć i wyjąć wtyczkę z gniazdka sieciowego.
- Nie naprawiać urządzenia samodzielnie. Skontaktować się z pracownikiem autoryzowanego serwisu. Jeśli przewód zasilania jest uszkodzony, należy go wymienić u producenta, przedstawiciela serwisu lub podobnie wykwalifikowanej osoby, aby uniknąć zagrożenia.

OSTRZEŻENIE:

- Urządzenie mogą obsługiwać dzieci w wieku od 8 lat pod nadzorem lub po zapoznaniu się z instrukcją dotyczącą bezpiecznego użytkowania i grożących niebezpieczeństw.
- Czyszczenia i konserwacji nie mogą wykonywać dzieci poniżej 8 roku życia i bez nadzoru.
- Trzymać urządzenie i jego przewód z dala od dzieci poniżej 8 roku życia.
- Dzieci nie mogą bawić się urządzeniem.
- Urządzenia mogą być użytkowane przez osoby z ograniczonymi zdolnościami fizycznymi, czuciowymi lub mentalnymi oraz bez doświadczenia i wiedzy w zakresie użytkowania, jeśli znajdują się pod nadzorem lub zostały poinstruowane odnośnie użytkowania urządzenia w bezpieczny sposób i rozumieją związane z tym ryzyko.

UWAGA:

Tego urządzenia nie wolno zanurzać w wodzie podczas czyszczenia. Proszę postępować zgodnie ze wskazówkami zawartymi w rozdziale „Czyszczenie”.

- Proszę nie dotykać żadnych części urządzenia, które są w ruchu. Proszę zawsze poczekać na ich zatrzymanie.
- Prosimy nie zdejmować pokrywy w czasie pracy.

Rozpakowanie urządzenia

1. Wyjmij urządzenie z opakowania.
2. Usunąć cały materiał opakowaniowy, taki jak plastikowe warstwy, wypełniacze, zaciski do kabli oraz opakowanie z pudła.
3. Sprawdź, czy wszystkie części znajdują się pudełku.
4. Jeśli zawartość opakowania jest niepełna lub jest zauważalnie uszkodzona, nie wolno korzystać z urządzenia. Natychmiastowo należy zwrócić je do sprzedawcy.

WSKAZÓWKA:

Na urządzenie mogą znajdować się kurz i pozostałości produkcyjne. Zalecamy wyczyszczenie urządzenia zgodnie ze wskazówkami zawartymi w punkcie „Czyszczenie”.

Przegląd elementów obsługi / Zakres dostawy

- 1 Pokrywa z otworem do napełniania
- 2 Włącznik / wyłącznik
- 3 Obudowa silnika

- 4 Oś napędowa
- 5 Końcówka mieszająca
- 6 Miska

Przygotowania

1. Sprawdź miskę pod kątem uszkodzeń. Nie używać miski, która przecieka. Wyciekający środek chłodzący nie jest trujący, ale przeciekanie miski będzie miało negatywny wpływ na proces wyrabiania lodów.
2. Wstaw miskę do zamrażarki na co najmniej 12 godzin. W zamrażarce powinna panować temperatura co najmniej -18 °C.

WSKAZÓWKI:

- Miska musi być sucha.
- Upewnij się, że miska stoi **pienowo**. Środek chłodzący znajdujący się wewnątrz miski, musi równomiernie się rozłożyć.

3. Przygotowanie mieszanki lodów (maksymalna objętość: 800 ml).

- Cukier musi być dokładnie rozpuszczony.
- Przygotowując lody z owocami, należy używać wyłącznie owoców miękkich i bezpestkowych oraz zmiądzdzonych. Można również dodać soku owocowego.
- Jeśli chcesz dodać kawałki owoców, orzechy, łańcuchy lub alkohol, dodaj te składniki do już gotowych lodów. Pozwól, aby końcówka mieszająca zamieszała masę o kilka razy więcej.

WSKAZÓWKI:

Alkohol ma negatywny wpływ na proces zamrażania.

- Wstaw masę lodową do lodówki, do momentu rozpoczęcia procesu przygotowywania lodów. Temperatur poniżej +10 °C powoduje skrócenie czasu trwania przygotowywania lodów.

Wskazówki dotyczące użytkowania

- Urządzenie musi być całkowicie zmontowane i włączone przed napełnieniem miski masą lodową. Zapobiega to przyamarzaniu masy lodowej do wewnętrznych ścianek miski.
- Nie przepelniaj miski! Maksymalna objętość: 800 ml. Objętość lodów wzrasta podczas procesu zamrażania.
- Nie wkładaj żadnych przedmiotów takich, jak palce, łyżki lub podobne, do otworu do napełniania, podczas pracy urządzenia.
- Czas przygotowania jest zróżnicowany, w zależności od
 - przepisu,
 - temperatury otoczenia,
 - temperatury masy lodowej,
 - wymaganej konsystencji.

- Nie pozostawiaj włączonego urządzenia bez nadzoru. Należy regularnie sprawdzać konsystencję lodów.
- Lody nie mogą być zbyt twarde.

WAŻNE: Wyłącz urządzenie natychmiast, jeżeli

- końcówka mieszająca zwalnia lub nie obraca się,
- silnik głośno hałasuje.

W takich sytuacjach należy postępować zgodnie z opisem w części „Korzystanie z urządzenia” ↔ „Zakończenie działania”.

Korzystanie z urządzenia

OSTRZEŻENIE: Niebezpieczeństwo odmrożenia!

Dotykając pojemnik z lodem dłonie należy chronić rękawiczkami lub ściereczką.

1. Wyjmij schłodzoną miskę z zamrażarki.
2. Pokrywę należy założyć na obudowę silnika.
3. Oś napędową należy założyć od spodu w obudowie silnika.
4. Na osi napędowej należy zamocować mieszadło.
5. Na pojemnik należy założyć zmontowaną pokrywę. Należy przy tym zwrócić uwagę na umiejscowienie zatrzasków. Z kolei pokrywkę należy dokręcić.
6. **Podłączenie do sieci zasilającej:**
 - Przed włożeniem wtyczki urządzenia do gniazdka sprawdź, czy napięcie sieci elektrycznej jest odpowiednie. Sprawdź tabliczkę znamionową, na której znajduje się specyfikacja urządzenia.
 - Włożyć wtyczkę do odpowiedniego gniazdka ściennego.
7. Włącz urządzenie za pomocą włącznika (położenie **I**).
8. Wlej schłodzoną masę lodową przez otwór wlewowy do miski.

Zakończenie działania

Chcąc przerwać mieszanie, urządzenie należy wyłączyć korzystając z wyłącznika (położenie **O**).

1. Odłącz wtyczkę zasilającą od gniazda elektrycznego.
2. Pokrywę należy odkręcić. Należy przy tym zwrócić uwagę na umiejscowienie zatrzasków. Zdjąć pokrywkę z obudową silnika.
3. Mieszadło należy wyjąć z masy lodowej, by nie przyamarzło.
4. Masę lodową należy wyjmować z miski za pomocą silikonowej lub drewnianej łyżki.

UWAGA:

Nie wolno używać metalowej łyżki, aby nie porysować powłoki pojemników.

Po użyciu

- Gotowe lody, które chcesz spożyć później, przechowuj w zamrażarce.
- Po rozmrożeniu nie zamrażaj ponownie.
- Po użyciu zawsze wyczyść urządzenie zgodnie z opisem w rozdziale „Czyszczenie”.

Przepisy

- Przygotowując masę lodową, skorzystaj z informacji zwartych w rozdziale „Przygotowania ↔ punkt 3.”.
- Ilości podane w przepisach są tylko przykładowe. W razie potrzeby dopasuj skład masy.
- Aby znaleźć więcej przepisów, skorzystaj z innych książek kucharskich oraz z internetu.

Lody waniliowe

Wyciąg z wanilii	10 g
Mleko	350 ml
Bitą śmietaną	150 ml
Cukier	50 g

Lody truskawkowe

Truskawki (świeże i zmiażdżone)	200 g
Mleko	190 ml
Bitą śmietaną	120 ml
Cukier	40 g

Lody bananowe

Banan (dojrzałe i zmiażdżone)	90 g
Mleko	250 ml
Bitą śmietaną	160 ml
Cukier	50 g

Lody cytrynowe

Sok z cytryny	50 ml
Mleko	200 ml
Bitą śmietaną	150 ml
Cukier	80 g

Czyszczenie



OSTRZEŻENIE:

- Przed rozpoczęciem czyszczenia urządzenie należy zawsze odłączyć od zasilania.
- Jednostki z silnikiem nie należy nigdy zanurzać w wodzie. Może to doprowadzić do porażenia elektrycznego lub pożaru.

UWAGA:

- Nie używaj szczotki drucianej ani innych podobnych przedmiotów.
- Nie używaj ostrych lub ściernych środków czyszczących.
- Żadna część nie nadaje się do mycia w zmywarce.

Obudowa silnika

- Zdejmij obudowę silnika z pokrywy. W tym celu naciśnij jednocześnie oba zatrzaski znajdujące się w dolnej części obudowy silnika.
- Obudowę wycierać tylko wilgotną ściereczką.

Akcesoria

- Wszystkie inne części czyścić ręcznie wodą z mydłem.
- Urządzenie składać dopiero po całkowitym wyschnięciu części!

Przechowywanie

- Urządzenie należy wyczyścić zgodnie z opisem. Akcesoria należy pozostawić do całkowitego wyschnięcia.
- W przypadku dłuższych okresów nieużywania zalecane jest przechowywanie urządzenia w oryginalnym opakowaniu.
- Urządzenie należy zawsze przechowywać w odpowiednio wentylowanym i suchym miejscu, poza zasięgiem dzieci.

Dane techniczne

Model:..... ICM 3764
Napięcie zasilające: 220-240 V~, 50 Hz
Pobór mocy: 12 W
Krótki czas pracy:..... II
Masa netto:ok. 2,3 kg

Zastrzegamy sobie prawo wprowadzania zmian technicznych i projektowych w trakcie ciągłego rozwoju produktu.

Urządzenie jest zgodne z aktualnymi dyrektywami CE, dotyczącymi zgodności elektromagnetycznej czy niskiego napięcia i produkowane jest zgodnie z najnowszymi przepisami bezpieczeństwa.

Ogólne warunki gwarancji

Producent / Dystrybutor udziela 24 miesięcy gwarancji na zakupione urządzenie. Okres gwarancji liczony jest od daty zakupu urządzenia.

W tym okresie uszkodzone urządzenie będzie bezpłatnie wymienione na wolne od wad. W przypadku, gdy wymiana będzie niemożliwa do zrealizowania, Nabywca otrzyma zwrot ceny zakupu urządzenia.

Za uszkodzone urządzenie uważa się takie, które nie spełnia funkcji określonych w instrukcji obsługi, a przyczyną takiego stanu jest wewnętrzna wada fabryczna lub materiałowa.

Gwarancją nie są objęte uszkodzenia mechaniczne, chemiczne, termiczne, powstałe w wyniku działania sił zewnętrznych (np. przepięcie w sieci energetycznej czy wyładowania atmosferyczne), jak również wady powstałe w wyniku obsługi niezgodnej z instrukcją obsługi urządzenia.

Nabywcy przysługuje prawo do wymiany urządzenia na wolne od wad lub, jeśli wymiana jest niemożliwa, zwrotu gotówki tylko po dostarczeniu do punktu zakupu kompletnego urządzenia z oryginalnymi akcesoriami, instrukcją obsługi i w oryginalnym opakowaniu wraz z dowodem zakupu i prawidłowo wypełnioną kartą gwarancyjną (pieczętka sklepu, data sprzedaży urządzenia).

Gwarancja oraz zawarte w niej warunki obowiązują na terenie Rzeczypospolitej Polskiej.

Niniejsza gwarancja nie wyłącza, nie ogranicza ani nie zawieszają uprawnień Nabywcy wynikających z przepisów Ustawy z dnia 27 lipca 2002 r. o szczególnych warunkach sprzedaży konsumenckiej oraz o zmianie kodeksu cywilnego (Dz. U. z 2002 r. Nr 141, poz. 1176).

Dystrybutor:
CTC Clatronic Sp. z o.o
Ul. Brzeska 1
45-960 Opole

Tym sposobem pomagają Państwo unikać potencjalnych następstw niewłaściwego usuwania odpadów, mających wpływ na środowisko i zdrowie ludzi.

Tą drogą przyczyniają się Państwo do ponownego użycia, do recyklingu i do innych form wykorzystania starego sprzętu elektrycznego i elektronicznego.

Informacje, gdzie można zdać sprzęt, otrzymają Państwo w swoich urzędach komunalnych lub w administracji gminy.

Usuwanie

Znaczenie symbolu „Pojemnik na śmieci”



Proszę oszczędzać nasze środowisko, sprzęt elektryczny nie należy do śmieci domowych.

Proszę korzystać z punktów zbiorczych, przewidzianych do zdawania sprzętu elektrycznego, i tam proszę oddawać sprzęt elektryczny, którego już nie będą Państwo używać.

Használati utasítás

Köszönjük, hogy a termékünket választotta. Reméljük, elégedetten használja majd a készüléket.

A használati útmutatóban található szimbólumok

Az ön biztonságára vonatkozó utasítások kifejezetten meg vannak különböztetve. Kérjük, mindenképpen ügyeljen ezekre annak érdekében, hogy elkerülje a baleseteket és a készülék károsodását:

FIGYELMEZTETÉS:

Egészségét károsító veszélyforrásokra figyelmeztet és rámutat a lehetséges sérülési lehetőségekre.

VIGYÁZAT:

Lehetséges veszélyre utal, mely a készülékben vagy más tárgyakban kárt tehet.

MEGJEGYZÉS:

Tippeket és információkat emel ki.

Általános megjegyzések

A készülék használatba vétele előtt gondosan olvassa végig a használati utasítást, és őrizze meg a garancialevéllel, a pénztári nyugtával és lehetőleg a csomagolókartonnal, ill. az abban lévő bélelésanyaggal együtt! Amennyiben a készüléket harmadik személynek adja tovább, a használati útmutatót is adja a készülékhez.

- Kizárólag személyi célra használja a készüléket, és csupán arra, amire való! A készülék nem ipari jellegű használatra készült.
- Ne használja a szabadban! Ne tegye ki erős hőhatásnak, közvetlen napsugárzásnak és nedvességnek (semmi esetre se mártsa folyadékba), és óvja az éles szélektől! Ne használja a készüléket vizes kézzel! Ha a készülék vizes vagy nedves lett, azonnal húzza ki a konnektorból!
- A készüléket és a hálózati kábelt rendszeresen ellenőrizni kell, hogy nincs-e rajta sérülés jele. Ha sérülést lát rajta, a készüléket nem szabad használni.
- Csak eredeti tartozékokat használjon!
- Gyermekei biztonsága érdekében ne hagyja általuk elérhető helyen a csomagolóelemeket (műanyag zacskó, karton, sztiropor stb.)!

FIGYELMEZTETÉS:

Kisgyermekeket ne engedjen a fóliával játszani. **Fulladás veszélye állhat fenn!**

Speciális biztonsági előírások a készülékre vonatkozóan

FIGYELMEZTETÉS:

- Mindig válassza le a készüléket az elektromos hálózatról, ha felügyelet nélkül hagyja, valamint összeszerelés, szétszerelés vagy tisztítás előtt.
- Mielőtt lecserélné a működés közben mozgó alkatrészeket, vagy kiegészítőket, a készüléket kapcsolja ki és húzza ki a konnektorból.
- Ne javítsa saját kezűleg a készüléket. Mindig lépjen kapcsolatba szakképzett szerelővel. Ha a villanyvezeték megsérül, a gyártónak, a szerviz ügynökségnek vagy más, hasonlóan képzett személynek kell a javítást végeznie, a veszélyek elkerülése érdekében.

FIGYELMEZTETÉS:

- A készüléket 8 éves és idősebb gyerekek is használhatják, ha felügyelik őket vagy megtanították a készülék biztonságos használatára és tisztában vannak a kapcsolódó veszélyekkel.
- A tisztítást és karbantartást nem végezheti gyerek, kivéve, ha 8 évesnél idősebb és megfelelően felügyelik, amit csinál.
- Tartsa a készüléket és tápkábelét a 8 évesnél fiatalabb gyerekektől távol.
- A gyerekek nem játszhatnak a készülékkel.
- A készülékeket csökkent fizikai, érzékszervi vagy értelmi képességű személyek, illetve akiknek nincs meg a kellő tapasztalatuk és tudásuk ehhez, csak akkor használhatják, ha felügyelet alatt állnak vagy a készülék biztonságos használatára megtanították őket és megértették a kapcsolódó veszélyeket.

VIGYÁZAT:

A készüléket ne merítse víz alá takarítás közben. Kövesse a „Tisztítás” fejezetben foglalt utasításokat.

- Kérjük ne fogja meg a berendezés működésben lévő része-it. Kérjük várja meg azok leállítását.
- Működés közben ne távolítsa el a fedelet.

A készülék kicsomagolása

1. Vegye ki a készüléket a csomagolásból.
2. Távolítsa el az összes csomagolóanyagot, úgymint a műanyag filmet, töltőanyagot, kábelrögzítőket és a dobozt.
3. Ellenőrizze, hogy az összes tartozék a dobozban van-e.
4. Ha nincs minden benne a csomagban vagy sérülést észlel, ne használja a készüléket. Azonnal vigye vissza a forgalmazóhoz.

MEGJEGYZÉS:

Por és gyártási maradványok lehetnek a készüléken. Javasoljuk a készülék megtisztítását a „Tisztítás” részben leírtak szerint.

A kezelőelemek áttekintése / A csomag tartalma

- 1 Fedél beöntőnyílással
- 2 Be/ki kapcsoló
- 3 Motorburkolat
- 4 Hajtótengely
- 5 Keverő feltét
- 6 Tál

Előkészületek

1. Ellenőrizze az edényt bármilyen sérülés tekintetében. Ne használja az edényt, ha szivárog. A szivárgó hűtőközeg nem mérgező, de egy szivárgó edény hatással lesz a fagyaltkészítés eredményére.
2. Helyezze az edényt legalább 12 órára a fagyasztóba. A fagyasztónak vagy a fagyasztóládának legalább -18 °C hőmérsékletet kell tartania.

i MEGJEGYZÉS:

- Az edénynek száraznak kell lennie.
- Ügyeljen rá, hogy az edény **függőlegesen** álljon. Az edényben lévő hűtőközegnek egyenletesen elosztva kell lennie.

3. Készítsen el egy fagyaltkeveréket (maximális mennyiség: 800 ml).
 - A cukrot teljesen fel kell oldani.
 - Ha gyümölcsökkel készíti fagyaltot, csak puha, magnélküli pürésített gyümölcsöt használjon. Emellett gyümölcslé is adhat hozzá.
 - Ha gyümölcsdarabokat, tört mogyorót, alkoholt kíván hozzáadni, csak az elkészített fagyaltnak adja hozzá ezeket az összetevőket. Hagyja, hogy a keverőeszköz több alkalommal összekeverje az összetevőket.

i MEGJEGYZÉS:

Az alkohol hatással van a fagyasztási folyamatra.

- Helyezze a fagyaltkeveréket a hűtőbe, amíg el nem kezd a fagyaltkészítést. A +10 °C-nál alacsonyabb hőmérséklet lerövidíti a fagyaltkészítés idejét.

Megjegyzések használatra

- A készüléknek teljesen összeszerelve és bekapcsolva kell lennie a fagyaltkeverék az edénybe töltése előtt. Ez megakadályozza a fagyaltkeverék az edény belső falaihoz való odafagyását.
- Ne töltse túl az edényt! Maximális mennyiség: 800 ml. A fagyalt térfogata a fagyasztás során nőni fog.
- Ne helyezzen semmilyen tárgyat, mint az ujját, kanalat vagy hasonló dolgokat a beöntőnyílásba a készülék működése közben.
- Az elkészítési idők a következőktől függően változnak
 - a recept,
 - a környezeti hőmérséklet,
 - a fagyaltkeverék hőmérséklete,
 - a kívánt állag.
- Használat közben ne hagyja felügyelet nélkül a készüléket. Állandóan ellenőrizze a fagyalt állagát.

- A fagyalt nem lehet túl kemény.

i FONTOS: Azonnal kapcsolja ki a készüléket, ha

- a keverő feltét lelassul vagy egyáltalán nem forog,
- hangos motorzajt hall.

Ezekben az esetekben „A készülék használata” → „A használat befejezése” részekben leírtak szerint járjon el.

A készülék használata

⚠ FIGYELMEZTETÉS: Fagy okozta égésveszély!

A jég hideg tartályt csak kesztyűvel vagy ruhával szabad megérinteni.

1. Vegye ki a lehűtött edényt a fagyasztóból.
2. Csatlakoztassa a fedelet a motorházra.
3. Helyezze be alulról a hajtótengelyt a motorházba.
4. Rögzítse a keverőszerszámot a hajtótengelyhez.
5. Helyezze rá az összeszerelt fedelet a tartályra. Ugyanakkor ügyeljen a reteszekre. Szorítsa rá a fedelet.
6. **Csatlakoztatás az áramellátáshoz:**
 - A készülék elektromos hálózatba való csatlakoztatása előtt ellenőrizze, hogy a hálózati feszültség megfelelő. Lásd a készülék adattábláján található műszaki adatokat.
 - Csak megfelelően felszerelt fali aljzatba csatlakoztassa a készüléket.
7. Kapcsolja be a készüléket a be-/ki kapcsolóval (I állás).
8. Töltse be a hűtött fagyaltkeveréket a beöntőnyíláson át az edénybe.

A használat befejezése

Ha meg akarja állítani a keverést, kapcsolja ki a készüléket a be-/kikapcsolóval (O állás).

1. Húzza ki a hálózati csatlakozót a hálózati aljzatból.
2. Csavarja le a fedelet. Ugyanakkor ügyeljen a reteszekre. Távolítsa el a motorház fedelét.
3. Húzza ki a keverőeszközt a fagyaltból, hogy ne fagyjon bele.
4. Egy szilikon vagy fa spatulával szedje ki a fagyaltot az edényből.

⚠ VIGYÁZAT:

Ne használjon fém kanalat, mert összekarcolhatja az edények bevonatát.

Használat után

- Tárolja a később megenni kívánt kész fagyaltot a fagyasztóban.
- Ne fagyassza le újra a fagyaltot, ha egyszer felolvadt.
- Minden használat után tisztítsa meg a készüléket a „Tisztítás” részben leírtak szerint.

Receptek

- A fagyaltkeverék készítésekor lásd az „Előkészületek” → 3. pontot”.
- A receptekben megadott mennyiségek csak tájékoztató jellegűek. A kívántak szerint állítsa be egyes keverékeket.
- További receptekért lásd a többi receptkönyvet vagy az internetet.

Vaníliafagyalt

Vanília kivonat	10 g
Tej	350 ml
Tejszínhab	150 ml
Cukor	50 g

Eperfagyalt

Eper (friss és pürésített)	200 g
Tej	190 ml
Tejszínhab	120 ml
Cukor	40 g

Banános fagyalt

Banán (érett és összenyomott)	90 g
Tej	250 ml
Tejszínhab	160 ml
Cukor	50 g

Citromos fagyalt

Citromlé	50 ml
Tej	200 ml
Tejszínhab	150 ml
Cukor	80 g

Tisztítás



FIGYELMEZTETÉS:

- Tisztítás előtt mindig húzza ki a készüléket a konnektorból.
- Tisztításhoz soha ne merítse vízbe a motorházat. Ez elektromos áramütést vagy tüzet okozhat.

⚠ VIGYÁZAT:

- Ne használjon drótkéfért vagy más súroló hatású tárgyat.
- Ne használjon agresszív vagy súroló hatású tisztítószert.
- A készülék egyik része sem tehető mosogatógépbe.

Motorburkolat

- Vegye ki a motorházat a fedélből. Ehhez egyszerre nyomja le a motorháza alján található két kapcsot.
- Nedves törölruhával törölje le a motor burkolatát.

Tartozékok

- Ezeket szappanos vízben kézzel mossa el.
- A készülék összeszerelése előtt várja meg, amíg a részegységek teljesen megszáradtak!

Tárolás

- Tisztítsa meg a készüléket a leírtak alapján. Hagyja, hogy a tartozékok teljesen megszáradjanak.
- Javasoljuk, hogy a készüléket az eredeti csomagolásában tárolja, ha hosszabb ideig használaton kívüli helyezi.
- Mindig jól szellőző, száraz helyiségben, gyermekektől távol tárolja a készüléket.

Műszaki adatok

Modell: ICM 3764
Feszültségellátás: 220-240 V~, 50 Hz
Teljesítményfelvétel: 12 W
Védelmi osztály: II
Nettó súly: kb. 2,3 kg

A műszaki és kivitelezési módosítások jogát a folyamatos termékfejlesztés miatt fenntartjuk.

A készülék megfelel minden érvényes CE irányelvnek, beleértve az elektromágneses megfelelőségről, és a kiszűrésű berendezésekről szóló irányelveket, és a legújabb biztonsági szabályozások figyelembe vételével készült.

Selejtezés

A „kuka” piktogram jelentése



Kímélje környezetünket, az elektromos készülékek nem a háztartási szemétté válnak!

Használja az elektromos készülékek ártalmatlanítására kijelölt gyűjtőhelyeket, ott adja le azokat az elektromos készülékeit, amelyeket többé már nem kíván használni!

Ezzel segítséget nyújt ahhoz, hogy elkerülhetők legyenek azok a hatások, amelyeket a helytelen „szemétre dobás” gyakorolhat a környezetre és az emberi egészségre.

Ezzel hozzájárul az újrahasznosításhoz, a recyclinghoz és a kiöregedett elektromos és elektronikus készülékek értékesítésének egyéb formáihoz.

Az önkormányzatoknál vagy a polgármesteri hivatalokban tájékoztatást kaphat arról, hogy hova viheti a kiselejtezett készülékeket.

Руководство по эксплуатации

Спасибо за выбор нашего продукта. Надеемся, он вам понравится.

Символы применяемые в данном руководстве пользователя

Важные рекомендации для обеспечения вашей безопасности обозначены по особенному. Обязательно следуйте этим рекомендациям, чтобы предотвратить несчастный случай или поломку изделия:

ПРЕДУПРЕЖДЕНИЕ:

Предупреждает об опасности для здоровья и возможном риске получения травмы.

ВНИМАНИЕ:

Указывает на возможную опасность для изделия и других окружающих предметов.

ПРИМЕЧАНИЯ:

Дает советы и информацию.

Общая информация

Перед началом эксплуатации прибора внимательно прочитайте прилагаемую инструкцию по эксплуатации и сохраните ее в надежном месте, вместе с гарантийным талоном, кассовым чеком и, по возможности, картонной коробкой с упаковочным материалом. Если даете кому-либо попользоваться прибором, обязательно дайте в придачу данную инструкцию по эксплуатации.

- Пользуйтесь прибором только частным образом и по назначению. Прибор не предназначен для коммерческого использования.
- Не пользуйтесь прибором под открытым небом. Предхраняйте прибор от жары, прямых солнечных лучей, влажности (ни в коем случае не погружайте его в воду) и ударов об острые углы. Не прикасайтесь к прибору влажными руками. Если прибор увлажнился или намоч, тут же выньте вилку из розетки.
- Прибор и кабель сетевого питания необходимо регулярно обследовать на наличие следов повреждения. При обнаружении повреждения пользоваться прибором запрещается.
- Используйте только оригинальные запчасти.
- Из соображений безопасности для детей не оставляйте лежать упаковку (пластиковые мешки, картон, пенопласт и т.д.) без присмотра.

ПРЕДУПРЕЖДЕНИЕ:

Не позволяйте детям играть с полиэтиленовой пленкой. **Опасность удушья!**

Особые указания по технике безопасности для данного устройства

ПРЕДУПРЕЖДЕНИЕ:

- Всегда отключайте устройство из сети, когда с ним никто не работает, а также перед началом разборки, сборки и чистки.
- Перед заменой вспомогательных приспособлений и насадок, которые вращаются во время работы необходимо выключать прибор и выдергивать шнур из розетки.

ПРЕДУПРЕЖДЕНИЕ:

- Не ремонтируйте устройство самостоятельно. Обязательно свяжитесь с авторизованным мастером. При повреждении сетевого шнура, во избежание опасности поражения электрическим током, шнур следует заменить у изготовителя, сервисного представителя или других квалифицированных лиц.
- Данное устройство может использоваться детьми старше 8 лет под присмотром, или если они получили инструкции по безопасной эксплуатации устройства и осознают все сопутствующие риски.
- Очистка и техническое обслуживание не должны производиться детьми в возрасте до 8 лет и без присмотра.
- Располагайте прибор и сетевой шнур вне досягаемости детей младше 8 лет.
- Запрещается детям играть с данным устройством.
- Устройства могут быть использованы людьми с ограниченными физическими и умственными способностями, а также не имеющие опыта работы, только под присмотром или после получения инструктажа по безопасной эксплуатации устройства, если эти люди осознают все риски, связанные с данным прибором.

ВНИМАНИЕ:

Во время чистки запрещается погружать прибор в воду. Соблюдайте инструкции, представленные в разделе «Чистка».

- Не прикасайтесь к движущимся деталям устройства, всегда ждите, пока они полностью не остановятся.
- Не снимайте крышку во время работы устройства.

Распаковка устройства

1. Извлеките устройство из его упаковки.
2. Удалите все упаковочные материалы, такие как полиэтиленовая пленка, материал наполнителя, кабельные стяжки и коробки.
3. Убедитесь, что в коробке есть все компоненты.
4. Если комплект поставки неполный или заметны механические повреждения, не включайте прибор. Сразу же верните весь комплект продавцу.

И ПРИМЕЧАНИЯ:

На устройстве могут быть пыль и остатки производственного процесса. Рекомендуется почистить устройство, как описано в главе «Чистка».

Обзор деталей прибора / Комплект поставки

- 1 Крышка с фильтрационным отверстием
- 2 Выключатель вкл / выкл
- 3 Корпус двигателя
- 4 Приводной вал
- 5 Насадка для перемешивания
- 6 Резервуар

Приготовления

1. Проверьте чашу на наличие повреждений. Не используйте чашу, если она протекает. Вытекающий хладагент не является ядовитым, однако протекающая чаша повлияет на результат процесса приготовления мороженого.
2. Поставьте чашу в морозильник, и оставьте ее там, как минимум, на 12 часов. Морозильник или морозильная камера должны поддерживать температуру, по крайней мере, -18 °C.

И ПРИМЕЧАНИЯ:

- Чаша должна быть сухой.
- Убедитесь, что чаша стоит **вертикально**. Хладагент внутри чаши должен быть распределен равномерно.

3. Приготовьте смесь для мороженого (максимальный объем: 800 мл).
 - Сахар должен быть полностью растворен.
 - При приготовлении мороженого с фруктами, используйте только мягкие фрукты без косточек, которые перемесили в однородную массу (пюре). Можно также добавить фруктового сока.
 - Если Вы хотите добавить кусочки фруктов, орехов, шоколад или алкоголь, добавляйте эти ингредиенты только к готовому мороженому. Следует

еще несколько раз перемешать смесь с помощью насадки для перемешивания.

И ПРИМЕЧАНИЯ:

Алкоголь ухудшает процесс замораживания.

- Держите смесь для мороженого в морозильной камере, пока не начнете процесс приготовления мороженого. Температура менее +10 °C сократит время приготовления мороженого.

Примечания по использованию

- Устройство должно быть полностью собрано и включено до того, как наполнять чашу смесью для мороженого. Это предотвратит примерзание смеси для мороженого к стенкам чаши изнутри.
- Не переполняйте чашу! Максимальный объем: 800 мл. Во время заморозки объем мороженого увеличится.
- Не вставляйте какие-либо объекты, такие как пальцы, ложки и т.п. во входное отверстие во время работы устройства.
- Время приготовления мороженого варьирует и зависит от
 - рецепта,
 - окружающей температуры,
 - температуры смеси для мороженого,
 - желаемой консистенции.
- Не оставляйте устройство без присмотра, когда оно работает. Постоянно проверяйте консистенцию мороженого.
- Мороженое не должно быть слишком твердым.

И ВАЖНО:

Немедленно выключайте устройство, если

- насадка для перемешивания заедает или вообще не проворачивается,
- слышен громкий шум двигателя.

В таких случаях, действуйте так, как написано в разделе «Использование устройства» ⇔ «Конец работы».

Использование устройства

⚠ ПРЕДУПРЕЖДЕНИЕ: Риск ожога от холода!
Дотрагивайтесь до охлажденной чаши только в перчатках или с помощью прихваток.

1. Извлеките охлажденную чашу из морозильной камеры.
2. Подсоедините крышку к корпусу двигателя.
3. Поместите приводной вал в корпус двигателя снизу.
4. Присоедините к приводному валу приспособление для перемешивания.
5. Установите крышку на контейнер. При этом следите за положением защелок. Затяните крышку.

6. Подключение электропитания:

- Перед тем, как подключать устройство к сети электропитания, убедитесь, что параметры электросети соответствуют требованиям. Посмотрите спецификацию устройства, указанную в табличке на его корпусе.
 - Подключайте устройство только в исправной настенной розетке.
7. Включите устройство с помощью выключателя вкл/выкл (положение I).
 8. Наполните чашу смесью для мороженого через входное отверстие.

Конец работы

Чтобы остановить процесс перемешивания, выключите прибор с помощью переключателя питания (положение O).

1. Выдерните штепсель из розетки.
2. Откройте крышку. При этом следите за положением защелок. Снимите крышку с корпуса двигателя.
3. Извлеките приспособление для перемешивания из мороженого, иначе оно может примерзнуть.
4. Извлеките мороженое из чаши силиконовой или деревянной ложкой.



ВНИМАНИЕ:

Не используйте металлическую ложку. Так как она может поцарапать внутреннее покрытие чаши.

После использования

- Мороженое, которое вы собираетесь съесть позднее, следует хранить в морозильной камере.
- Не замораживайте мороженое, если оно растаяло.
- Чистите устройство после каждого использования, как описано в главе «Чистка».

Рецепты

- При приготовлении смеси для мороженого, см. главу «Приготовление ⇨ пункт 3.».
- Количества, указанные в рецептах, даны только как рекомендации. Корректируйте состав смесей по своему вкусу.
- См. другие кулинарные книги или материалы в Интернете для поиска других рецептов.

Ванильное мороженое

Экстракты ванили	10 г
Молоко	350 мл
Взбитые сливки	150 мл
Сахар	50 г

Клубничное мороженое

Клубника (свежая или пюре из клубники)	200 г
Молоко	190 мл
Взбитые сливки	120 мл
Сахар	40 г

Банановое мороженое

Банан (спелые или пюре из бананов)	90 г
Молоко	250 мл
Взбитые сливки	160 мл
Сахар	50 г

Лимонное мороженое

Лимонный сок	50 мл
Молоко	200 мл
Взбитые сливки	150 мл
Сахар	80 г

Чистка



ПРЕДУПРЕЖДЕНИЕ:

- Перед чисткой всегда вынимайте сетевую вилку из розетки.
- Никогда не погружайте корпус двигателя в воду для его чистки. Это может привести к удару электротоком или пожару.

⚠ ВНИМАНИЕ:

- Не используйте проволочную щетку или другие абразивные инструменты.
- Не используйте кислотные или абразивные моющие средства.
- Никакие детали не подходят для мытья в посудомоечной машине.

Корпус двигателя

- Снимите корпус двигателя с крышки. Чтобы сделать это, нажмите одновременно на два зажима, расположенных в нижней части корпуса двигателя.
- Протирайте корпус двигателя только влажной тряпочкой.

Принадлежности

- Очищайте все остальные детали вручную в мыльной воде.
- Перед повторной сборкой устройства подождите, пока все детали высохнут!

Хранение

- Почистите устройство в соответствии с описанием. Дайте аксессуарам полностью высохнуть.
- Рекомендуется хранить устройство в его оригинальной упаковке, если оно не будет использоваться длительное время.
- Всегда храните устройство в сухом, хорошо проветриваемом месте, недоступном для детей.

Технические данные

Модель: ICM 3764
Электропитание: 220 - 240 В~, 50 Гц
Потребляемая мощность: 12 Вт
Класс защиты: II
Вес нетто: приibl. 2,3 кг

Сохранено право на технические и конструкционные изменения в рамках продолжающейся разработки продукта.

Данное устройство соответствует всем текущим директивам СЕ, таким как электромагнитная совместимость и низкое напряжение; оно произведено в соответствии с новейшими правилами техники безопасности.

Утилизация

Значение символа «корзина»



Защита окружающей среды: не допускается утилизация электроприборов вместе с бытовыми отходами.

Утилизация устаревшей техники и неисправных электроприборов производится в городских приёмных пунктах.

Не допускайте неправильной утилизации отходов. Это наносит вред окружающей среде и оказывает негативное воздействие на здоровье людей.

Оказывайте содействие программе утилизации и другим формам переработки электронной и электрической техники.

Информацию о пунктах утилизации бытовой техники можно получить в местных органах власти.

⚠ تنبيه:

- لا تستخدم فرشاة سلك أو أي أشياء كاشطة.
- لا تستخدم أي منظفات حمضية أو كاشطة.
- من غير الآمن غسل أي من هذه القطع في غسالة الأطباق.

مبييت الموتور

- ازرع مبييت المحرك من الغطاء. للقيام بذلك، اضغط على المشبكين الموجودين على الجزء السفلي من مبييت المحرك في وقت واحد.
- لا تمسح مبييت الموتور سوى بقطعة قماش مُبللة.

الملحقات

- نظّف جميع القطع الأخرى بيديك بالماء والصابون.
- انتظر لكي تجف جميع الأجزاء قبل إعادة تركيب الجهاز!

التخزين

- نظف الجهاز كالموصوف. أترك الملحقات تجف تماما.
- نحن نصحك بتخزين الجهاز في عبوته الأصلية عند عدم استخدامه لمدة طويلة.
- دائما قم بتخزين الجهاز في مكان جيد التهوية و جاف بعيد عن متناول الأطفال.

البيانات الفنية

الموديل:.....	ICM 3764
الطاقة الكهربائية:	240 - 220 فولت تيار متردد 50 هيرتز
استهلاك الطاقة:.....	12 وات
درجة الحماية:.....	II
الوزن الصافي:.....	تقريبا 2,3 كجم

نحتفظ بالحق في إجراء تغييرات فنية وتصميمية في سياق التطوير المستمر لمنتجاتنا.

تم اختبار هذه الجهاز وفقاً لإرشادات CE الحالية ذات الصلة، مثل التوافقية الإلكترونية ومغناطيسية وتوجيهات الجهد المنخفض كما تم تصنيعه وفقاً لأحدث لوائح السلامة.

التخلص من الجهاز

معنى رمز "صندوق القمامة"

- حماية بيئتنا: يجب عدم التخلص من المعدات الكهربائية في سلة النفايات المنزلية.
- التخلص من الأجهزة الكهربائية القديمة أو المعيبة من خلال نقاط تجميع البلدية.



يُرجى المساعدة في تجنب الآثار البيئية والصحية المحتملة الناتجة عن التخلص من النفايات بطريقة غير صحيحة.

سيسهم ذلك في عملية إعادة التدوير وغيرها من الأساليب التي يمكن من خلالها إعادة استخدام المعدات الكهربائية والإلكترونية.

يمكن الحصول على المعلومات المتعلقة بالأماكن التي يمكن التخلص من المعدات بها من خلال السلطة المحلية.

كيفية استخدام الجهاز

تحذير: خطر التعرض للحروق الباردة!
لا تلمس حاوية الثلج الباردة إلا باستخدام قفازات أو قطعة قماش.

1. أخرج الوعاء البارد من حجرة التجميد.
2. ركب الغطاء على مبيت الموتور.
3. ضع محور الإدارة في مبيت الموتور من عند الجزء السفلي.
4. ركب أداة التقليل في محور الإدارة.
5. ضع الغطاء الذي قمت بتجميعه على الوعاء. في نفس الوقت، انتبه إلى المزلاجات. أحكم ربط الغطاء.
6. التوصيل بمصدر التيار الكهربائي:
• قبل توصيل الجهاز، تحقق ما إذا كان الجهد الكهربائي متوافقاً أم لا.
• ارجع إلى مُلصق التصنيف لمعرفة مواصفات الجهاز.
• لا توصل الجهاز إلا بمقبس حائط ملائم.
7. قم بتشغيل الجهاز باستخدام مفتاح التشغيل / إيقاف التشغيل (على الوضع أ).
8. املاً الوعاء بخليط الآيس كريم البارد من خلال فتحة التعبئة.

نهاية العملية

إذا أردت إيقاف عملية التقليل، أوقف تشغيل الجهاز باستخدام زر التشغيل / الإيقاف (على الوضع O).

1. اسحب الأسلاك من المقبس.
2. فك الغطاء. في نفس الوقت، انتبه إلى المزلاجات. انزع الغطاء مع مبيت الموتور.
3. اسحب أداة التقليل خارج الآيس كريم حتى لا تتجمد.
4. قم بتفريغ الآيس كريم من الوعاء باستخدام ملعقة من السيليكون أو ملعقة خشبية.

تنبيه:

لا تستعمل ملعقة معدنية لأنها قد تتسبب بكشط أو خدش الطبقة المطلية من الحاوية.

بعد الانتهاء من الاستخدام

- قم بوضع الآيس كريم الذي تم تحضيره الذي تريد تناوله لاحقاً في حجرة التجميد في التلاجة.
- لا تُجمد الآيس كريم مرة أخرى بعد ذوبانه.
- نظف الجهاز على النحو الموضح أسفل العنوان "التنظيف"، بعد كل مرة يتم فيها استخدامه.

الوصفات

- عند تحضير خليط الآيس كريم، يُرجى الرجوع إلى فصل "التحضيرات" نقطة 3.
- الكميات الواردة في طرق التحضير هي للتوجيه فقط. حدد كمية الخليط كما ترغب.
- يُرجى الرجوع إلى كُتُب طرق التحضير الأخرى أو الإنترنت للحصول على مزيد من طرق التحضير.

آيس كريم الفانيليا

مستخلصات الفانيليا	10 جم
الحليب	350 مل
قشدة	150 مل
سكر	50 جم

آيس كريم بالفراولة

حيات فراولة (طازجة ومهروسة)	200 جم
الحليب	190 مل
قشدة	120 مل
سكر	40 جم

آيس كريم بالموز

موز (ناضج ومهروس)	90 جم
الحليب	250 مل
قشدة	160 مل
سكر	50 جم

آيس كريم بالليمون

عصير ليمون	50 مل
الحليب	200 مل
قشدة	150 مل
سكر	80 جم

التنظيف

تحذير:

- قبل البدء في عملية التنظيف، افصل الجهاز عن التيار.
- لا تغمر المحرك في الماء أبداً للتنظيف. و الا قد ينتج صدمة كهربية أو حريق.

تحذير:

- يمكن استخدام هذا الجهاز بواسطة أشخاص أصحاب قدرات جسمانية أو إدراكية أو عقلية محدودة أو ممن تنقصهم الخبرة والمعرفة، إذا توفر لهم الإشراف أو التعليمات المتعلقة باستخدام الجهاز بطريقة آمنة وإذا أدركوا المخاطر المحتملة.

تنبيه:

هذا الجهاز غير مخصص لغمره في الماء أثناء التنظيف. اتبع التعليمات الواردة في فصل "التنظيف"

- ا تلمس أى أجزاء متحركة في الجهاز و دائماً أنتظر حتى تتوقف.
- لا تزيل الغطاء أثناء التشغيل.

- عند تحضير الآيس كريم بالفواكه، لا يجب استخدام سوى قطع الفواكه الناعمة، المهروسة، الخالية من البذور (ممهوكة). ويمكنك أيضاً إضافة عصير الفاكهة.
- إذا كنت ترغب في إضافة قطع من الفاكهة، أو البندق، أو المكسرات، أو الكحول، لا تضيف هذه المكونات إلا بعد الانتهاء من تحضير الآيس كريم. دج أداة التقليب تُقلب الخليط لعدة مرات.

ملاحظة:

يُعيق الكحول عملية التجميد.

- ضع خليط الآيس كريم في التلاجة إلى حين بدأ عملية تحضير الآيس كريم. إذا كانت درجة الحرارة أقل من +10 درجة مئوية، سيقلل ذلك من وقت عملية تحضير الآيس كريم.

تفريغ الجهاز من عبوته

1. أخرج الجهاز من عبوته.
2. أزل جميع مواد التغليف مثل الغطاء البلاستيك ومادة الحشو وروابط الكيل وصندوق التعبئة.
3. تأكد من وجود جميع الأجزاء بالصندوق.
4. إذا كانت محتويات العبوة ناقصة أو بها تلف ظاهر، لا تشغيل الجهاز. وقم بإرجاعه إلى الموزع فوراً.

ملاحظة:

قد يوجد غبار أو مخلفات إنتاج على الجهاز. لذا نوصي بتنظيف الجهاز على النحو الموضح أدنى العنوان "التنظيف".

نظرة عامة على المكونات / نطاق التسليم

- 1 غطاء مزود بفتحة للتعبئة
- 2 مفتاح التشغيل / إيقاف التشغيل
- 3 مبيت الموتور
- 4 محور الإدارة
- 5 مرفق التقليب
- 6 الوعاء

التحضيرات

1. افحص الوعاء للتحقق من عدم وجود أي تلف به. لا تستخدم الوعاء في حالة وجود تسرب. تسرب عامل التبريد لا يُسبب أي ضرر، ولكن حدوث تسرب من الوعاء سيؤثر على نتيجة عملية تحضير الآيس كريم.
2. ضع الوعاء في التلاجة لمدة 12 ساعة على الأقل. يجب ألا تقل درجة حرارة التلاجة أو حجرة التجميد في التلاجة عن -18 درجة مئوية على الأقل.

ملاحظة:

- يجب أن يكون الوعاء جافاً.
- تأكد من وضع الوعاء في وضع أفقي. حيث يجب أن يظل عامل التبريد الموجود في داخل الوعاء مستقرًا ومتساوياً.

3. قم بإعداد خليط الآيس كريم، الكمية القصوى 800 مل.
- يجب أن يتم إذابة السكر تمامًا.

تعليمات الاستخدام

- يجب أن يتم تركيب الجهاز تمامًا وتشغيله قبل ملأ الوعاء بخليط الآيس كريم. وذلك لتجنب تجمد خليط الآيس كريم على الجدران الداخلية للوعاء.
- لا تُفَرط في ملأ الوعاء! الكمية القصوى 800 مل. سيزداد حجم الآيس كريم خلال عملية التجميد.
- لا تقم بإدخال أي أشياء مثل الأصابع، أو الملاعق، أو ما شابه ذلك في فتحة التعبئة والجهاز قيد التشغيل.
- تختلف مدة التحضير، على حسب
 - طريقة العمل،
 - درجة الحرارة المحيطة،
 - درجة حرارة خليط الآيس كريم،
 - درجة التماسك المرغوبة.
- لا تترك الجهاز دون مراقبة أثناء التشغيل. تحقق من تجانس المتلجات باستمرار.
- يجب ألا تكون المتلجات صلبة وقاسية.

مهم: قم بإيقاف تشغيل الجهاز فوراً في حالة

- تباطؤ مرفق التقليب أو توقف عن الدوران تمامًا.
- سماع صوت ضوضاء عالية في المحرك.

في هذه الحالات، تابع كما هو موضح أسفلاً: "كيفية استخدام الجهاز" "نهاية العملية".

دليل التعليمات

شكراً لك على اختيارك منتجنا، نأمل أن تستمتع باستخدام الجهاز.

رموز تعليمات الاستخدام

تم وضع علامات على هذه المعلومات الهامة خصيصاً للحفاظ على سلامتك. من الضروري الامتنال لهذه التعليمات لتجنب وقوع حوادث ومنع إلحاق

تلف بالجهاز:

تحذير:

يحذرك هذا الرمز من الإصابة بمخاطر على صحتك ويشير إلى وجود مخاطر محتملة للعرض للإصابة.

تنبيه:

يشير هذا الرمز إلى وجود مخاطر محتملة قد يتعرض لها الجهاز أو أشياء أخرى.

 ملاحظة: يلقي هذا الرمز الضوء على النصائح والمعلومات.

ملاحظات عامة

اقرأ تعليمات التشغيل بعناية قبل تشغيل الجهاز واحتفظ بالتعليمات بما في ذلك الضمان وإيصال الاستلام، وإذا أمكن، الصندوق الذي يحتوي على العبوة الداخلية. عند إعطاء هذا الجهاز لأشخاص آخرين، يرجى إطلاعهم أيضاً على تعليمات التشغيل.

- هذا الجهاز مصمم للاستخدام الخاص وللغرض المقصود منه فقط. لا يصلح هذا الجهاز للاستخدام التجاري.
- لا تستخدم الجهاز في الأماكن الخارجية. احفظه بعيداً عن مصادر الحرارة وأشعة الشمس المباشرة والرطوبة (لا تخمسه مطلقاً في أي مادة سائلة) والأسطح الحادة. لا تستخدم الجهاز ويديك مبتلة. إذا كان الجهاز رطباً أو مبتلاً، انزع القابس الكهربائي على الفور.
- يجب فحص الجهاز وأسلاك الموصلات الرئيسية بانتظام لاكتشاف وجود أية علامات للتلف. عند اكتشاف أي تلف يجب التوقف عن استخدام الجهاز.
- استخدم قطع الغيار الأصلية فقط.
- لضمان سلامة أطفالك، يرجى حفظ العبوة بالكامل (الحقائب البلاستيكية، والصاديق، والبوليسترين وغيرها) بعيداً عن متناول أيديهم.

تحذير:

لا تدع الأطفال الصغار يعثون بالرقائق المعدنية خشية خطر الاحتراق!

تعليمات السلامة الخاصة بهذا الجهاز

تحذير:

- افصل الجهاز دائماً من مصدر الكهرباء في حال تركه دون مراقبة وقبل التركيب أو الفك أو التنظيف.
- قبل استبدال الأجزاء أو الملحقات المتحركة أثناء التشغيل، يجب إيقاف تشغيل الجهاز وفصله من مصدر الطاقة الرئيس.
- لا تصلح الجهاز بنفسك. اتصل دائماً بفني معتمد. إذا كان كابل مزود الطاقة تالفاً، فيجب استبداله عن طريق المصنِّع، أو وكيل الصيانة التابع له أو أشخاص مؤهلين لتجنب أي خطر.
- هذا الجهاز مناسب للاستخدام من قِبل الأطفال الذين تصل أعمارهم إلى 8 سنوات وأكثر في حال توفير الإشراف أو تقديم التعليمات إليهم فيما يتعلق باستخدام الآمن للجهاز واستيعاب المخاطر المتضمنة.
- يجب عدم السماح الأطفال بتنظيف الجهاز وصيانته، ما لم يكونوا أكبر من 8 سنوات ويخضعون للإشراف.
- احتفظ بالجهاز وأسلاك بعيداً عن متناول الأطفال الذين تقل أعمارهم عن 8 سنوات.
- تجنب لعب الأطفال بالجهاز.

GARANTIEKARTE

warranty card • garantiokaart • carte de garantie • scheda di garanzia • tarjeta de garantía • cartão de garantia • garantikort • karta gwarancyjna • záruční list • kartica jamstva • carte de garantie • Гаранционная карта • záručný list • garancijski list • garancijajegy • гарантійний формуляр • Гарантійний талон •

بطاقة ضمان

ICM 3764

24 Monate Garantie gemäß Garantieerklärung • 24 months warranty according to warranty declaration • 24 maanden garantie volgens garantieverklaring • 24 mois de garantie selon la déclaration de garantie • 24 mesi di garanzia secondo la dichiarazione di garanzia • 24 meses de garantía de acuerdo con la declaración de garantía • 24 meses de garantía, de acordo com a declaração de garantia • 24 månaders garanti i henhold til garantibetingelsene • 24 miesiące gwarancji na podstawie oświadczenia gwarancyjnego • záruka 24 měsíců podle prohlášení o záruce • 24 mjesečno jamstvo u skladu s jamstvenom deklaracijom • 24 luni garanție conform declarației de garanție • 24 месеца гаранция в съответствие с гаранционната декларация • 24-mesačná záruka podľa vyhlásenia o záruke • 24-mesečna garancija, skladno z garancijsko izjavo • 24 hónap garancia a garanciafeltételekben leírtak szerint • гарантія на 24 місяці відповідно заяві про гарантію • Гарантія 24 місяця согласно заявленим гарантійним правилам • ضمان لمدة 24 شهراً وفقاً لبيان الضمان

Kaufdatum, Händlerstempel, Unterschrift • date of purchase, dealer stamp, signature • aankoopdatum, dealerstempel, handtekening • date d'achat, tampon du concessionnaire, signature • data di acquisto, timbro del rivenditore, firma • fecha de compra, sello del distribuidor, firma • data de compra, carimbo do distribuidor, assinatura • kjøpsdato, forhandlerstempel, signatur • data zakupu, pieczęć sprzedawcy, podpis • datum zakoupení, razítko prodejce, podpis • datum kupovine, žig trgovca, potpis • data de achiziție, stampila furnizorului, semnătură • Дата на покупката, Печат на Продавача, Потпис • datum nákupu, pečatka obchodníka/prodejce, podpis • datum nákupu, žig trgovca, potpis • vásárlás dátuma, kereskedő bélyege/je, aláírás • дата придбання, печатка продавця, підпис • Дата приобретения, Штамп продавца, Подпись • تاريخ التراء، و ختم التوكيل المبيع، والتوقيع



CLATRONIC[®]
INTERNATIONAL GMBH

www.clatronic-germany.de



Internet: <http://www.clatronic-germany.de>
Made in P.R.C.

Stand: 07/2020