



**Kaffeeautomat  
Coffee Maker  
Ekspres do kawy  
Koffiezetapparaat  
Machine à café  
Máquina de café**

**KM-750.16**

# Bedienungsanleitung

## Kaffeautomat



Netzspannung: 220-240V~ 50-60Hz

Leistung: 750W



**Lesen Sie die Bedienungsanleitung sorgfältig durch  
und bewahren Sie sie auf.**

## **GEBRAUCHSANL**

### **LEITUNG WICHTIGE SICHERHEITSVORSCHRIFTEN**

Lesen Sie aufmerksam die Gebrauchsanleitung, bevor Sie Ihr Gerät benutzen, und befolgen Sie immer die Sicherheitsvorschriften und die Gebrauchsanweisung.

- Kontrollieren Sie, ob die Netzspannung mit der auf dem Gerät vermerkten Spannung übereinstimmt, bevor Sie das Gerät benutzen.
- Lassen Sie Ihr Gerät niemals beim Gebrauch unbeaufsichtigt.
- Überprüfen Sie regelmäßig, dass das Gerät nicht beschädigt ist. Bei Beschädigung der Anschlussleitung oder des Gerätes, letzteres nicht benutzen, sondern von einem Fachmann überprüfen bzw. reparieren lassen. Eine beschädigte Anschlussleitung muss von einem Fachmann ausgewechselt werden, damit jede Gefahr vermieden wird.
- Benutzen Sie das Gerät nur zu Haushaltszwecken, wie in der Bedienungsanleitung angegeben.
- Tauchen Sie das Gerät niemals in Wasser oder andere Flüssigkeiten, weder zum Reinigen, noch zu einem anderen Zweck. Geben Sie das Gerät niemals in die Spülmaschine.
- Benutzen Sie das Gerät nicht in der Nähe einer Wärmequelle.
- Entfernen Sie den Stecker aus der Steckdose und lassen Sie das Gerät erkalten, bevor Sie es reinigen oder wegräumen.
- Benutzen Sie das Gerät nicht im Freien und bewahren Sie es an einem trockenen Platz auf.
- Benutzen Sie nur Zubehör, welches vom Lieferanten empfohlen wurde. Anderes Zubehör stellt eine Gefahr für den Benutzer dar und das Gerät könnte dadurch beschädigt werden.
- Ziehen Sie niemals an der Anschlussleitung, um das Gerät zu bewegen. Stellen Sie das Gerät auf einen Tisch oder auf eine ebene Fläche damit es nicht umfällt. Achten Sie darauf, dass die

Anschlussleitung nicht irgendwo hängen bleibt und dies zum Fall des Gerätes führen könnte. Wickeln Sie die Anschlussleitung nicht um das Gerät oder knicken Sie diese nicht.

- Benutzen Sie das Gerät nicht, wenn die Kanne Risse aufweist oder beschädigt ist. Benutzen Sie nur die mitgelieferte Kanne. Achtung! Während des Gebrauchs wird Ihre Kanne heiß. Fassen Sie die Kanne nur am Griff an.
- Berühren Sie nicht die heißen Teile des Gerätes. Fassen Sie nur die Plastikteile an oder heben Sie die Kanne mit Hilfe des Griffes hoch.
- Achten Sie darauf, dass das Gerät nicht mit leicht entflammaren Materialien wie z.B. Gardinen in Kontakt kommt, sie könnten in Brand geraten.
- Benutzen Sie zum Entkalken ausschließlich hierfür vorgesehene Produkte. Benutzen Sie niemals Ammoniak oder andere Produkte, die Ihrer Gesundheit schaden könnten.
- Geben Sie ausschließlich gemahlene Kaffee in den Filter.
- Schalten Sie Ihre Kaffeemaschine nicht an ohne Wasser eingefüllt zu haben. Handelt es sich bei Ihrer Kaffeemaschine um ein programmierbares Gerät, achten Sie darauf, dass Sie erst Wasser einfüllen, bevor Sie Ihr Gerät programmieren.
- **Wichtig:** geben Sie Ihre Kanne nie in die Mikrowelle um den Kaffee aufzuwärmen. Sollten Sie es trotzdem machen, dann werden wir keine Haftung dafür tragen.
- Bei Beschädigung des Netzkabels ist dieses durch eine qualifizierte Person auszutauschen, um eine Gefährdung zu vermeiden.
- Dieses Gerät kann von Kindern ab acht Jahren und älter sowie von Personen mit eingeschränkten physischen, sensorischen oder mentalen Fähigkeiten bzw. Mangel an Erfahrung und Kenntnissen verwendet werden, sofern sie zuvor in der sicheren Benutzung des Geräts unterwiesen worden sind und die einhergehenden Gefahren verstehen. Kinder dürfen mit dem Gerät nicht spielen.
- Reinigungs- und Instandhaltungsmaßnahmen dürfen nur von Kindern über 8 Jahren und unter Aufsicht durchgeführt werden.

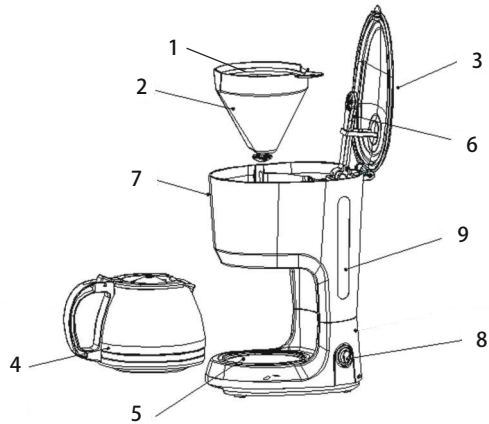
- Gerät und Kabel dürfen nicht in die Hände von Kindern unter 8 Jahren gelangen.

Das Gerät ist nicht dafür vorgesehen, über eine externe Zeitschaltuhr oder separate Fernbedienung gesteuert zu werden.

- Das Gerät ist nur für den Gebrauch in Innenbereichen vorgesehen.

## INFORMATIONEN ZUM KAFFEEAUTOMATEN

1. Filter
2. Trichter
3. Top-Abdeckung
4. Karaffe
5. Metallplatte
6. Sprüher
7. Wassertank
8. Schalter
9. Wasserstandsanzeige



## ANWENDUNGSBEREICH/TÄTIGKEITSBEREICH

- Dieses Gerät ist bestimmt für Haushaltsanwendungen und ähnliche Anwendungen wie zum Beispiel:  
Dieses Gerät ist für die Nutzung im Haushalt oder in ähnlichen Umgebungen vorgesehen, wie z. B.:
  - Mitarbeiterküchen in Geschäften, Büros oder anderen Arbeitsstätten;
  - Landwirtschaftsbetriebe;
  - für Hotel- oder Motलगäste und andere Wohngelegenheiten;
  - Frühstückspensionen.

## ERSTE INBETRIEBNAHME

Vor der ersten Kaffeezubereitung führen Sie bitte einen Kochvorgang mit frischem Wasser durch (ohne Kaffeepulver). Ist das Wasser durchgelaufen, schalten Sie das Gerät ab und wiederholen Sie den Vorgang nach ca. 5 Minuten mit frischem Wasser. Führen Sie den Kochvorgang mindestens 3 Mal durch.

## KAFFEEZUBEREITUNG

- Öffnen Sie Top-Abdeckung.
- Füllen Sie die gewünschte Wassermenge in den Wassertank ein. Überfüllen Sie den Wassertank nicht, indem Sie das Maximumniveau auf dem Wassertank beachten. Die Anzahl der Tassen lesen Sie an der Wasserstandskala ab.
- Setzen Sie den Filter in den Trichter und fügen Sie die gewünschte Menge an gemahlenem Kaffee (pro Tasse 1 Teelöffel, entspricht ca. 6g) hinzu. Schwenken Sie dann den Trichter wieder ins Gerät und achten Sie darauf, dass er korrekt am Platz ist. Schließen Sie immer den Trichter bevor Sie die Glaskanne auf die Metallplatte stellen, sonst wird das Tropfstoppssystem Sie dabei stören.
- Schließen Sie den Deckel der Glaskanne, bevor Sie die Kanne auf die Metallplatte stellen.
- Vergessen Sie nicht den Deckel des Wassertanks zu schließen bevor Sie das Gerät einschalten.
- Drücken Sie die Taste auf der Kaffeemaschine zu drehen, es schaltet sich automatisch aus, nachdem der Brauprozess , während Brauprozess , können Sie die Taste drücken Sie die Kaffeemaschine zu stoppen.
- Eine Tropf-Stoppautomatik verhindert, dass Kaffee auf die Metallplatte tropft wenn die Kanne entfernt wird; der Tropf-Stopp wird wieder geöffnet, wenn Sie die Kanne auf die Heizplatte zurückstellen.
- Nach Beendigung des Brühvorganges warten Sie, bis der Filter leergelaufen ist, bevor Sie die Kanne entfernen.
- Falls Sie nach dem beendeten Brühvorgang den Kaffee nicht sofort servieren möchten, können Sie das Gerät eingeschaltet lassen, um den Kaffee warmzuhalten. Das Gerät schaltet sich nach 40 Minuten automatisch ab. Den optimalen Geschmack erhalten Sie unmittelbar nach Beendigung des Kochvorgangs.
- Nach dem Gebrauch ziehen Sie immer den Stecker aus der Steckdose und lassen Sie das Gerät abkühlen, bevor Sie es

wegräumen oder bewegen.

## **ENTKALKUNG UND REINIGUNG**

- Vor der Reinigung immer das Gerät ausschalten, den Netzstecker ziehen und das Gerät abkühlen lassen.
- Den Filter, Trichter, die Kanne und den Deckel der Kanne können Sie reinigen in warmem Seifenwasser.
- Das Gehäuse können Sie reinigen mit einem feuchten Tuch. Tauchen Sie das Gerät niemals in Wasser oder andere Flüssigkeiten. Benutzen Sie keine Scheuermittel.
- Wir empfehlen Ihnen, zur Verlängerung der Lebensdauer des Gerätes, regelmäßig das Gerät zu entkalken. Verwenden Sie hierzu nur handelsübliche Entkalkungsmittel und beachten Sie die entsprechenden Gebrauchsanweisungen.
- Stellen Sie niemals das Gerät und das Zubehör in die Spülmaschine. Reinigen Sie die Kaffeekanne mit Seifenwasser.

Wenn das Wasser in Ihrer Gegend hart ist, sollten Sie Ihre Kaffeemaschine immer nach 7 bis 10 Brühvorgängen entkalken:

- Gießen Sie drei Tassen Essig in den Wassertank und füllen Sie danach den Wassertank bis zur Maximummarkierung mit Wasser.
- Stellen Sie die Kanne auf die Metallplatte.
- Schließen Sie das Gerät ans Stromnetz an und drücken Sie auf den Ein Ausschalter.
- Sobald der Wassertank leer ist. das Gerät ausschalten und die Kanne entleeren.
- Spülen Sie den Kaffeeautomaten zwei- oder dreimal wie oben beschrieben mit kaltem Wasser.

## TECHNISCHE DATEN

Spannung: 220-240 V ~ 50-60 Hz  
Leistung: 750W



## Entsorgung



Dieses Symbol auf dem Produkt zeigt an, dass Ihr Elektro-oder Elektronik-Altgerät von Haushaltsabfällen getrennt entsorgt werden muss.

Die WEEE-Richtlinie (von engl.: Waste of Electrical and Electronic Equipment; deutsch: Elektro- und Elektronikgeräte-Abfall) (2012/19/EU) wurde etabliert, um Produkte unter Verwendung der bestmöglichen Recyclingtechniken wiederzuverwerten, um die Auswirkungen auf die Umwelt zu minimieren, gefährliche Substanzen zu behandeln und weitere Deponien zu vermeiden. Wenden Sie sich für weitere Informationen über die korrekte Entsorgung von Elektro- und Elektronikgeräte-Abfall bitte an Ihre örtlichen Behörden.



# Instruction Manual

## Coffee Maker



Operating voltage: 220-240V~ 50-60Hz  
Power consumption: 750W



**Read these instructions carefully and keep them in a safe place.**

# OPERATING INSTRUCTIONS

## IMPORTANT SAFEGUARDS

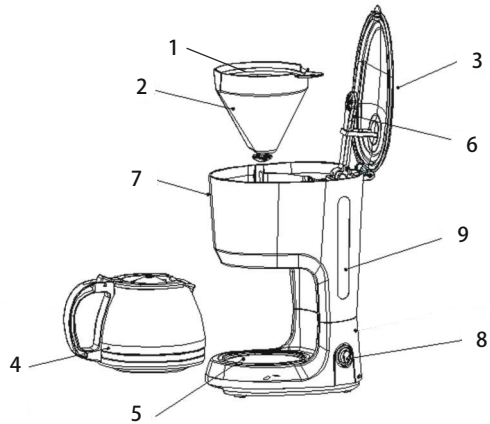
Please read these instructions carefully before using the appliance, and always follow the safety and operating instructions.

- Check that your mains voltage corresponds to that stated on the appliance.
- Never leave the appliance unsupervised when in use.
- From time to time check the appliance for damages. Never use the appliance if cord or appliance shows any signs of damage. In that case, repairs should be made by a competent qualified electrician. Should the cord be damaged, it must be replaced by a competent qualified electrician in order to avoid all danger.
- Only use the appliance for domestic purposes and in the way indicated in these instructions.
- Never immerse the appliance in water or any other liquid for any reason what ever. Never place it into the dishwasher.
- Never use the appliance near hot surfaces.
- Before cleaning or storing the appliance, always unplug the appliance from the power supply and let it cool down.
- Never use the appliance outside and always place it in a dry environment.
- Never use accessories that are not recommended by the producer. They could constitute a danger to the user and risk to damage the appliance.
- Never move the appliance by pulling the cord. Stand the appliance on a table or flat surface. Make sure the cord cannot get caught in any way. Do not wind the cord around the appliance and do not bend it.
- Do not use your appliance if the glass jug is cracked or broken. Use only the carafe delivered with your appliance. Attention, your carafe becomes hot during use. Take it only by the handle.

- Never touch the hot parts of the appliance, only touch the plastic parts and take the jug by the handle.
- Make sure the appliance never comes into contact with inflammable materials such as curtains, textiles ... when it is in use as they might catch fire.
- When removing lime scale, use only special products for the removal of lime scale. Never use ammoniac or any other substance that might damage your health.
- Only put ground coffee in the filter.
- Never use your coffee maker without water in it.
- **Important:** never put the jug in a microwave oven to warm up the coffee. We will not take any responsibility if you do so.
- If the supply cord is damaged, it must be replaced by a qualified person in order to avoid a hazard.
- This appliance can be used by children aged from 8 years and above and persons with reduced physical, sensory or mental capabilities or lack of experience and knowledge if they have been given supervision or instruction concerning use of the appliance in a safe way and understand the hazards involved.
- Children shall not play with the appliance.
- Cleaning and user maintenance shall not be made by children unless they are older than 8 years and supervised.
- Keep the appliance and its cord out of reach of children less than 8 years.
- The appliance is not intended to be operated by means of an external timer or separate remote-control system.
- The appliance is for indoor use only.

## KNOW YOUR COFFEE MAKER

- 1.Filter
- 2.Funnel
- 3.Top cover
- 4.Glass Jug
- 5.Metal Plate
6. Sprayer
- 7.Water tank
- 8.Switch
- 9.water gauge



## FIELD OF APPLICATION/OF OPERATION

- This appliance is intended to be used for domestic applications and similar applications such as:
  - staff kitchen areas in shops, offices and other working environments;
  - farm houses;
  - by clients in hotels, motels and other residential type environments;
  - bed and breakfast type environments.

## INITIAL OPERATION

When you use your appliance for the first time, pour fresh water into the water tank and switch on the appliance (without coffee). Once all the water has passed through, switch the appliance off and let it cool down. When it is cold enough, repeat the process with fresh water. Repeat this process 3 times.

## PREPARATION OF COFFEE

- Open the Top cover.
- Pour the desired amount of water into the water tank. Make sure not to overfill by respecting the maximum level indicated on the water tank.

- Insert the filter in the funnel and add the desired quantity of ground coffee (1 teaspoon per cup, approximately 6g). Replace the funnel, making sure it is placed correctly. Always put the funnel back into place before putting the jug on the metal plate, otherwise the anti-drip system will disturb you when doing so.
- Never forget to close the lid of the jug before putting the jug on the metal plate.
- Never forget to close the lid of the water tank before switching on your coffee maker.
- Press the button to turn on the coffee maker, it will turn off automatically after the brewing process, during brewing process, you can press the button to stop the coffee maker.
- When you remove the jug from the appliance, a non-drip valve will automatically operate to stop any drops of coffee dripping onto the metal plate. Replacement of the carafe automatically opens the non-drip valve and allows remaining coffee to filter through into the jug.
- Wait until the brewing process is finished and the filter has run empty before removing the jug.
- When the process is finished, if you do not want to serve immediately, keep the switch on, the coffee can be kept warm in the warming plate for 40 minutes and the appliance will be cut off automatically after 40 minutes. for the optimum coffee taste, serve it just after brewing.
- Always unplug the appliance after use and let it cool down before handling or storing it.

## **DECALCIFICATION AND CLEANING**

- Before cleaning, turn off the appliance, unplug it and let it cool down.
- The filter, funnel, carafe and carafe lid can be cleaned in a solution of warm water and mild liquid soap.
- The coffee maker can be cleaned using a damp cloth. Never immerse the body of your coffee maker in water or any other liquid. Never use abrasive cleaning products or solvents.

- Decalcifying the coffee maker prolongs its life span. For decalcification only use products especially made for the decalcification of coffee makers.
- Never use a dishwasher to clean the jug. Just clean it in soapsuds.

If the water in your region is hard, descale your coffee maker every 7 to 10 uses as follows:

- Pour 3 cups of clean vinegar into the water tank and fill to the maximum level with water.
- Place the carafe on the metal plate.
- Plug in the coffee maker and press the on switch.
- When the water tank has emptied, switch off the coffee maker and empty the carafe.
- Rinse the coffee maker two or three times by repeating the above process using cold water only.

## TECHNICAL DATA

Voltage: 220-240 V~ 50-60Hz

Power: 750W



## Environment friendly disposal



The symbol above and on the product means that the product is classed as Electrical or Electronic equipment and should not be disposed with other household or

commercial waste at the end of its useful life.

The Waste of Electrical and Electronic Equipment (WEEE)

Directive (2012/19/EU) has been put in place to recycle products using best available recovery and recycling techniques to

minimise the impact on the environment, treat any hazardous substances and avoid the increasing landfill. Contact local

authorities for information on the correct disposal of Electrical or Electronic equipment.

# Instrukcja obsługi

## Ekspres do kawy



Napięcie: 220-240V~ 50-60Hz

Moc: 750W



**Przeczytaj te instrukcje ostrożnie oraz zachowaj w bezpiecznym miejscu.**

## ZASADY BEZPIECZNEGO UŻYTKOWANIA

Zanim zaczniesz używać urządzenie przeczytaj uważnie instrukcję i postępuj wyłącznie z jej wskazaniem.

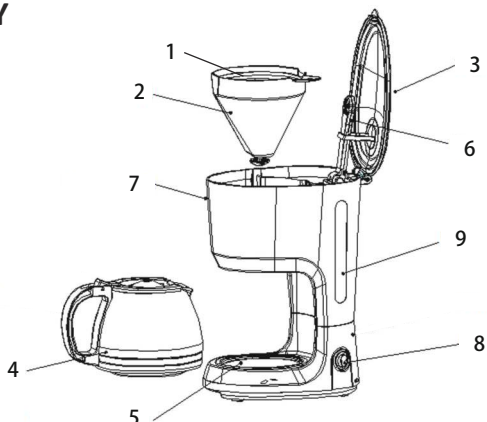
- Zanim włączysz urządzenie sprawdź czy napięcie sieciowe zgadza się z parametrami podanymi na tabliczce znamionowej urządzenia.
- Podczas użycia nie zostawiaj urządzenia bez nadzoru.
- Regularnie sprawdzaj czy kabel zasilający nie jest uszkodzony. Nie używaj urządzenia z uszkodzonym kablem zasilającym. Wszelkie naprawy powinny być dokonane przez wykwalifikowanego elektryka. Jeżeli przewód jest uszkodzony, musi zostać zastąpiona przez wykwalifikowanego elektryka w celu uniknięcia niebezpieczeństwa.
- Urządzenie służy tylko do użytku domowego i powinno być używane zgodnie ze wskazaniami niniejszej instrukcji.
- Nie zanurzaj w wodzie ani żadnym innym płynie. Nie czyść w zmywarce do naczyń.
- Nie używaj w pobliżu źródeł ciepła.
- Przed czyszczeniem lub przechowywaniem wyłącz urządzenie z sieci i pozostaw aż ostygnie.
- Nie używaj na zewnątrz, zadbaj aby urządzenie pracowało w suchym otoczeniu.
- Nigdy nie używaj urządzeń ani części nie posiadających rekomendacji producenta ponieważ może to być niebezpieczne dla użytkownika. Mogą one również wpłynąć na wadliwe działanie urządzenia lub jego uszkodzenie.
- Nigdy nie ciągnij, nie podnoś itp. urządzenia za kabel ani nie wyłączaj wtyczki z sieci w ten sposób. Nie owijaj kabla wokół urządzenia, nie zginaj go, nie skręcaj. Ustaw urządzenie na stabilnej i płaskiej powierzchni.
- Nie dotykaj gorących części urządzenia. Do przenoszenia dzbanka używaj uchwytu.



- Upewnij się, że urządzenie nie styka się z innymi przedmiotami i łatwopalnymi materiałami jak: firanki, zastony, ubranie itp.
- Do usuwania kamienia używaj detergentów specjalnie do tego przeznaczonych. Nie używaj amoniaku ani innych szkodliwych dla zdrowia produktów.
- Do filtra wsypuj wyłącznie kawę mieloną.
- Nie używaj ekspresu bez wody.
- **Ważne:** nie umieszczaj dzbanka w kuchenie mikrofalowej aby podgrzać kawę. Producent nie ponosi odpowiedzialności za wynikające z tego obrażenia i szkody.
- To urządzenie może być używane przez dzieci powyżej 8 roku życia oraz przez osoby z ograniczoną poczytalnością, ograniczeniami umysłowymi lub brakiem wiedzy i doświadczenia pod warunkiem, że będą pod nadzorem lub otrzymają wskazówki dotyczące użytkowania urządzenia od osób odpowiedzialnych za ich bezpieczeństwo.
- Dzieci nie mogą bawić się tym urządzeniem.
- Czyszczenie oraz utrzymanie nie może być wykonywane przez dzieci, chyba że są starsze niż 8 lat i pod nadzorem.
- Urządzenie i jego przewód zasilania powinny być przechowywane w z dala od dzieci w wieku poniżej 8 lat.
- Urządzenie nie powinno być obsługiwane przy pomocy zewnętrznego czasomierza lub oddzielnego systemu zdalnej kontroli.
- Aby uniknąć zagrożenia w przypadku uszkodzenia przewodu zasilania, wymianę powinien wykonać producent, autoryzowany punkt serwisowy lub inna osoba posiadająca odpowiednie kwalifikacje.
- Ten produkt jest przeznaczony wyłącznie do użytku w pomieszczeniach.

## ZNAĆ TWÓJ EKSPRES DO KAWY

1. Filtr
2. Koszyk no filtr
3. Górna pokrywa
4. Dzbanek szklany
5. Metalowa płyta
6. Opryskiwacz
7. Zbiornik na wodę
8. Przetączę
9. wskaźnik poziomu wody



## ZAKRES ZASTOSOWANIA/DZIAŁANIA

- To urządzenie jest przeznaczone do wykorzystania do zastosowań domowych i podobne aplikacje, takie jak:  
Urządzenie jest przeznaczone do użytku w gospodarstwach domowych i podobnych miejscach takich jak:
  - kuchnie dla personelu w sklepach, biurach i innych środowiskach pracy;
  - wiejskich domach;
  - przez klientów w hotelach, motelach i innych środowiskach z zakwaterowaniem;
  - pensjonatach B&B.

## PRZED PIERWSZYM UŻYCIEM

Napełnij zbiornik świeżą wodą i bez użycia kawy pozwól urządzeniu przepuścić samą wodę. Następnie wyłącz i pozostaw aż ekspres ostygnie. Powtórz proces 3 razy używając za każdym razem świeżej wody.

## PRZYGOTOWANIE KAWY

- Otwórz Górna pokrywa.
- Przy użyciu szklanego dzbanka, wlej do zbiornika odpowiednią ilość świeżej, zimnej wody.  
Zwróć uwagę na oznaczenia, aby nie przepełnić zbiornika.

- Włóż filtr do lejka i dodaj pożądaną ilość kawy mielonej (1 łyżeczka na kubek, około 6 g). Wymień Koszyk no filtr upewniając się, że został prawidłowo umieszczony. Zawsze, przed umieszczeniem dzbanka na Metalowa płyta, przesuń na swoje miejsce koszyk no filtr, w przeciwnym wypadku system zabezpieczający przed kapaniem będzie Ci przeszkadzał w ponownym umiejscowieniu dzbanka.
- Nigdy nie zapominaj zamknąć pokrywę dzbanka przed umieszczeniem dzbanka na Metalowa płyta.
- Nigdy nie zapominaj zamknąć pokrywy zbiornika wody przed włączeniem ekspresu.
- Naciśnij przycisk Włącz aby włączyć ekspres do kawy, to wyłącza się automatycznie po proces warzenia, podczas procesu warzenia, można nacisnąć przycisk zatrzymanie ekspres do kawy.
- Po Zdjęciu dzbanka z urządzenia włączy się funkcja zapobiegająca kapaniu na Metalowo płyto. Po założeniu dzbanka element przelewający zostaje odblokowany.
- Nawet, jeżeli zbiornik na wodę jest pusty, radzimy poczekać aż proces parzenia nie zakończy się a woda znajdująca się w filtrze przestanie kapać.
- Po zakończeniu procesu, jeśli nie chcesz podawać natychmiast, włącz przełącznik, kawa może być utrzymywana w ciepłe na płycie grzewczej przez 40 minut, a urządzenie zostanie automatycznie odcięte po 40 minutach. aby uzyskać optymalny smak kawy, podawaj go zaraz po zaparzeniu.
- Po użyciu wyłącz urządzenie z sieci i pozostaw aby ostygło.

## **ODKAMIENIANIE I CUIYSZCZENIE**

- Przed czyszczeniem wyłącz urządzenie z sieci i poczekaj aż ostygnie.
- Filtr, koszyk no filtr oraz dzbanek i jego pokrywa mogą być czyszczone pod bieżącą wodą z użyciem płynu do mycia naczyń.
- Urządzenie przetrzyj miękką ściereczką. Nie zanurzaj w wodzie ani żadnym innym płynie.

- Nie czyść materiałami ściemymi aby nie zniszczyć urządzenia.
- Odkamienianie korzystnie wpływa na żywotność urządzenia. Używaj wyłącznie produktów do tego przeznaczonych.
  - Nie czyść dzbanka w zmywarce do naczyń.

Jeżeli używasz twardej wody, przeprowadź odkamienianie po każdym 7 do 10 użyciu:

- Wlej do zbiornika na wodę 3 filiżanki octu i dopełnij resztę zbiornika wodą.
- Ustaw dzbanek na Metolowo płytce urządzenia.
- Włącz urządzenie do sieci i naciśnij przycisk "power" .
- Kiedy zauważysz, że zbiornik na wodę jest pusty, wyłącz urządzenie i wylej ciecz, która spłynęła do dzbanka.
- Przepłucz urządzenie powtarzając powyższy proces dwa do trzech razy z użyciem tylko zimnej wody.

## DANE TECHNICZNE

Napięcie: 220-240V~50-60Hz

Moc: 750W



## Gospodarowanie odpadami



Powyższy symbol oraz symbol na produkcie oznaczają, że produkt jest sklasyfikowany jako sprzęt elektryczny lub elektroniczny i nie powinien być wyrzucany wraz z innymi odpadami domowymi lub przemysłowymi po zakończeniu swojej żywotności.

Dyrektywa dot. sprzętu elektrycznego i elektronicznego (WEEE) (2012/19/EU) została wprowadzona, aby poddawać produkty recyklingowi przy użyciu najlepszych technik odzyskiwania i recyklingu w celu zminimalizowania wpływu na środowisko, gromadzenie niebezpiecznych substancji oraz aby uniknąć powiększania się wysypisk śmieci. Skontaktuj się z lokalnymi władzami, aby uzyskać informacje o prawidłowym wyrzucaniu sprzętu elektrycznego i elektronicznego.

# Handleiding

## Koffiezetapparaat



Voltage: 220-240V~ 50-60Hz  
Vermogen: 750W



**Lees de gebruiksaanwijzing zorgvuldig door en bewaar deze goed.**

## **BELANGRIJKE VEILIGHEIDSVOORSCHRIFTEN**

Lees de gebruiksaanwijzing aandachtig alvorens u uw toestel gebruikt, en respecteer altijd de veiligheids- en de gebruiksvoorschriften.

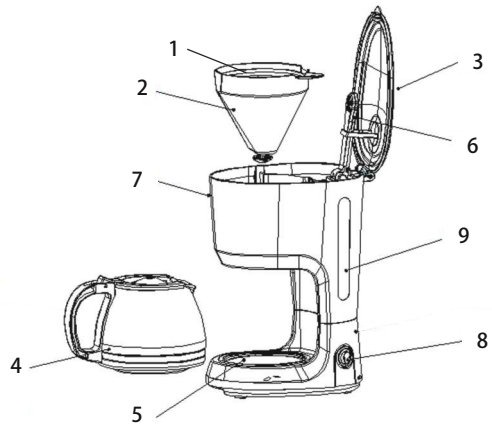
- Controleer of de netspanning overeenkomt met deze van het toestel vooraleer u het gebruikt.
- Laat uw toestel tijdens het gebruik nooit zonder toezicht.
- Controleer regelmatig of het toestel of het snoer niet beschadigd is. Gebruik het toestel niet indien het snoer of het toestel zelf enige beschadiging zouden vertonen maar laat het in dit geval nakijken en herstellen door een bekwame gekwalificeerde dienst om ieder gevaar te vermijden.
- Gebruik het toestel enkel voor huishoudelijk gebruik en op de wijze zoals vermeld in de gebruiksaanwijzing.
- Dompel het toestel nooit onder in water of in enige andere vloeistof, noch om het te reinigen, noch om welke andere reden ook. Steek het nooit in een afwasmachine.
- Gebruik het toestel niet in de nabijheid van warmtebronnen.
- Trek de stekker uit het stopcontact en laat het toestel afkoelen vooraleer u het reinigt of opbergt.
- Gebruik het toestel niet buiten en berg het op in een droge ruimte.
- Gebruik geen accessoires die niet door de fabrikant werden aanbevolen. Dit kan het toestel beschadigen en gevaarlijk zijn voor de gebruiker.
- Trek nooit aan het snoer om het toestel te verplaatsen. Plaats het toestel op een tafel of op een voldoende stabiel oppervlak zodat het niet valt en zorg ervoor dat het elektriciteits snoer nergens kan achterhaken en daardoor de val van het toestel veroorzaken. Draai het snoer niet rond het toestel en plooi het niet.
- Gebruik uw toestel niet indien de koffiekkan gebarsten of gebroken is. Gebruik enkel de koffiekkan die met uw toestel meegeleverd is. Opgepast: uw koffiekkan wordt heet gedurende het gebruik. Gebruik

het handvat om de koffiekan op te tillen.

- Let erop dat u de warme onderdelen van het toestel niet aanraakt. Hanteer enkel de plastic delen. Gebruik het handvat om de koffiekan op te tillen.
- Zorg ervoor dat het toestel nooit in contact komt met ontvlambare stoffen zoals gordijnen en dergelijke wanneer het in gebruik is om brand te vermijden.
- Gebruik voor het ontkalken enkel speciaal hiertoe bestemde producten. Gebruik geen ammoniak of andere stof die uw gezondheid zou kunnen schaden.
- Schep enkel gemalen koffie in de filter.
- Laat uw koffiezetapparaat niet werken zonder water. Als uw koffiezetapparaat programmeerbaar is, zorg er dan voor dat u er water ingiet alvorens het te programmeren.
- **Opgelet:** zet de koffiekan nooit in een microgolfoven om de koffie op te warmen. Indien u dat wel doet, zullen wij daar geen enkele verantwoordelijkheid voor dragen.
- Dit apparaat kan gebruikt worden door personen van 8 jaar en ouder en personen met verminderde lichamelijke, zintuiglijke of geestelijke vermogens of gebrek aan ervaring en kennis als er toezicht is of als deze personen goed zijn voorgelicht over het veilige gebruik van het apparaat en de mogelijke gevaren ervan begrijpen.
- Kinderen mogen niet met het apparaat spelen.
- Het reinigen en onderhoud mag niet door kinderen gedaan worden tenzij zij ouder zijn dan 8 jaar en onder toezicht staan.
- Houd het apparaat en het netsnoer buiten bereik van kinderen die jonger zijn dan 8 jaar.
- Het apparaat is niet bedoeld om gebruikt worden op een externe timer of een apart afstandsbedieningssysteem.
- Als het netsnoer beschadigd is dient het vervangen te worden door de fabrikant, zijn servicedienst of andere gekwalificeerde personen om risico's te vermijden.
- Alleen voor gebruik binnenshuis.

## KEN UW KOFFIEZETAPPARAAT

1. Filter
2. Trechter
3. Top deksel
4. Kan
5. Metalen plaat
6. Sproeier
7. waterreservoir
8. Schakel over
9. watermeter



## TOEPASSINGS-/GEBRUIKSDOMEIN

- Dit toestel is bestemd om te worden gebruikt voor huishoudelijke toepassingen en soortgelijke applicaties zoals:  
Dit apparaat is bedoeld voor huishoudelijke en soortgelijke toepassingen zoals:
  - personeelskeukens in winkels, kantoren en overige werkplekken;
  - boerderijen;
  - door gasten in hotels, motels en overige verblijfsmogelijkheden;
  - bed & breakfast-achtige accommodaties.

## EERSTE INGEBRUIKNAME

Wanneer u uw koffiezetapparaat voor de eerste keer gebruikt, giet dan vooreerst water in het waterreservoir en schakel het toestel aan (zonder koffie).

Is het water doorgelopen, schakel het apparaat dan uit. en herhaal deze handeling 3 maal waarbij u telkens wacht tot het apparaat afgekoeld is.

## KOFFIE ZETTEN

- Open het Top deksel .
- Giet de gewenste hoeveelheid water in het reservoir. Overschrijd het maximumpeil niet. anders zal de koffiekkan overlopen.



- Plaats het filter in de trechter en voeg de gewenste hoeveelheid gemalen koffie toe (1 theelepeltje per kopje, ca. 6 g). Breng de trechter op zijn plaats en zorg dat hij goed vastzit. Plaats de glazen kan pas op de metalen plood nadat u de trechter hebt gesloten, want anders zou het antidrupsysteem u kunnen storen wanneer u de filterhouder probeert te sluiten.
- Vergeet nooit het deksel van de glazen kan te sluiten vooraleer u deze op de metalen plood zet.
- Sluit het deksel van het waterreservoir vooraleer u het toestel aanschakelt.
- Op druk op het koffiezetapparaat inschakelen, het zal schakelt automatisch uit na het brouwproces, tijdens het brouwproces, kunt u op de uit knop om te stoppen met de koffie-/ theevoorzieningen.
- Wanneer u de kan wegneemt. zal het antidrukplepje zich automatisch sluiten zodat geen enkele druppel op de metalen plood valt. Het terugplaatsen van de kan opent automatisch het antidrupsysteem en laat toe dat de overgebleven koffie in de filter verder in de kan loopt.
- Wacht na het doorlopen van het warme water tot de filter is leeggelopen vooraleer u de koffiekkan weghaalt.
- Wanneer het proces is voltooid, als u niet onmiddellijk wilt serveren, houdt u de toets ingedrukt, kan de koffie gedurende 40 minuten in de verwarmingsplaat worden gehouden en wordt het apparaat na 40 minuten automatisch uitgeschakeld. voor de optimale koffiesmaak, serveer het net na het zetten.
- Trek na het gebruik de stekker uit het stopcontact en wacht tot het toestel volledig is afgekoeld alvorens het op te bergen of het te verplaatsen.

## **ONTKALKING EN REINIGING**

- Schakel voor de reiniging het toestel uit, trek de stekker uit het stopcontact en laat het apparaat afkoelen.
- De filter, Trechter , de kan en het deksel van de kan kunt u reinigen in een warm sopje.

- Gebruik een vochtige doek om de behuizing te reinigen. Dompel het toestel nooit onder in water of in enige andere vloeistof. Gebruik geen schuurmiddelen.
- Wij raden u aan om het apparaat regelmatig te ontkalken. Dit verlengt de levensduur van het apparaat. Gebruik hiervoor in de winkel verkrijgbare ontkalkingsmiddelen en volg hun gebruiksaanwijzing.
- Plaats geen enkel onderdeel van uw koffiezetapparaat in een vaatwasmachine. Reinig de koffiekkan in een warm sopje.

Als het water in uw streek hard is, ontkalk dan uw koffiezetapparaat om de 7 tot 10 beurten als volgt:

- Giet 3 kopjes zuivere azijn in het waterreservoir en vul het waterreservoir tot aan de aanduiding van het maximumpeil met water.
- Zet de kan op de metalen plood.
- Steek de stekker in het stopcontact en druk op de aan-/uitschakelaar.
- Wanneer het waterreservoir leeggelopen is, schakel dan het apparaat uit en giet de kan leeg.
- Spoel het apparaat op deze manier twee of drie keer met enkel koud water.

## TECHNISCHE DATA

Spanning: 220-240V~50-60Hz

Vermogen: 750W



## MILIEUVRIENDELIJKE AFVALVERWERKING



Het symbool boven en op het apparaat houdt in dat het product geclassificeerd is als elektrische of elektronische apparatuur en niet met het huishoudelijke of bedrijfsafval  dient te worden afgevoerd wanneer het niet meer bruikbaar is.

De Waste of Electrical and Electronic Equipment (WEEE) richtlijn (2012/19/EU) is opgesteld om producten te recyclen met de beste beschikbare terugwinnings en recycling technieken om zo de invloed op het milieu te minimaliseren, gevaarlijke stoffen te behandelen en de groeiende afvalbergen tegen te gaan. Neem contact op met uw lokale overheid voor informatie over de correcte afvoer van elektrische of elektronische apparatuur.

# Manuel d'instructions

## Machine à café



Tension : 220-240V~ 50-60Hz  
Puissance : 750W



**Lisez soigneusement le mode d'emploi et conservez-le avec soin.**

## **POUR VOTRE SÉCURITÉ**

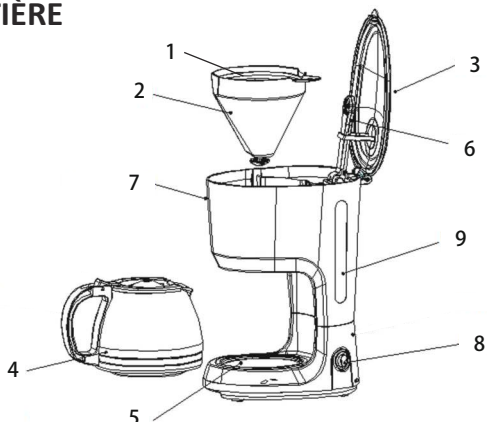
Usez attentivement cette notice avant toute utilisation, et respectez bien à la fois les consignes de sécurité et d'usage.

- Avant d'utiliser l'appareil, vérifiez que la tension du réseau correspond bien à celle de l'appareil.
- Ne laissez jamais votre appareil sans surveillance lorsque celui-ci est en fonctionnement ou sous tension.
- Vérifiez régulièrement l'état de votre appareil et s'il est endommagé de quelque façon que ce soit, ne l'utilisez pas mais faites-le vérifier et réparer par un service qualifié compétent. Si le câble est endommagé, il doit être obligatoirement remplacé par un service qualifié compétent afin d'éviter tout danger.
- Utilisez l'appareil uniquement pour des usages domestiques et de la manière indiquée dans la notice.
- Ne plongez jamais l'appareil dans l'eau ou dans tout autre liquide ni pour son nettoyage ni pour toute autre raison. Ne le mettez jamais dans le lave-vaisselle.
- N'utilisez pas l'appareil près de sources de chaleur.
- L'appareil doit obligatoirement être débranché et refroidi avant de le nettoyer ou de le ranger.
- Veillez à ne pas utiliser l'appareil à l'extérieur et entreposez-le dans un endroit sec.
- Ne pas utiliser des accessoires non recommandés par le fabricant, cela peut présenter un danger pour l'utilisateur et risque d'endommager l'appareil.
- Ne déplacez jamais l'appareil en tirant sur le câble. Posez cet appareil sur une table ou un support suffisamment stable et veillez à ce que le cordon d'alimentation ne puisse être accidentellement accroché afin d'éviter toute chute de l'appareil. Evitez d'enrouler le cordon autour de l'appareil, ne le placez pas contre des parties chaudes et ne le tordez pas.

- N'utilisez pas votre appareil si la verseuse est fissurée ou cassée. Utilisez uniquement la verseuse livrée avec votre appareil. Saisissez-la uniquement par sa poignée.
- Veillez à ce que l'appareil n'entre pas en contact avec des matériaux facilement inflammables comme les rideaux, les tissus, ... lorsqu'il est en fonctionnement car le feu pourrait se déclarer.
- Lors d'un éventuel détartrage, ne faites usage que de produits spécialement étudiés pour le détartrage de cafetières. Ne faites pas usage d'ammoniac ou de toute autre substance qui pourrait nuire à votre santé.
- Ne mettez rien d'autre que du café moulu dans le filtre à café.
- Ne faites pas fonctionner votre cafetière sans eau. Si votre cafetière est programmable, veillez à ne pas oublier de mettre de l'eau avant la programmation.
- **Important:** votre verseuse ne peut en aucun cas être placée dans un four à micro-ondes pour réchauffer le café. Nous ne saurions être tenus comme responsables des dégâts causés par le non-respect de cette consigne.
- Cet appareil peut être utilisé par les enfants âgés de 8 ans et plus. Il peut être utilisé par des personnes (y compris des enfants) ayant des capacités mentales ou sensorielles réduites, un niveau de connaissances ou d'expérience limité, tant qu'elles ont reçu des instructions d'utilisation détaillées et les comprennent parfaitement.
- Il est interdit aux enfants d'utiliser l'appareil sans surveillance.
- Le nettoyage et l'entretien peuvent être effectués par les enfants âgés de plus de 8 ans et s'ils le font sous surveillance.
- Ne pas laisser l'appareil et son cordon à portée des enfants de moins de 8 ans.
- L'appareil n'est pas conçu pour être utilisé conjointement avec un minuteur externe ou un système de contrôle à distance séparé.
- Si le câble d'alimentation est endommagé, il doit alors être remplacé par le constructeur, ses techniciens certifiés ou par une autre personne qualifiée.
- Cet appareil est conçu pour une utilisation en intérieur uniquement.

## DESCRIPTION DE VOTRE CAFETIÈRE

1. Filtre
2. Entonnoir
3. Le couvercle supérieur
4. Verseuse
5. Plaque de metal
6. Pulvérisateur
7. Réservoir d'eau
8. Commutateur
9. jauge d'eau



## DOMAINE D'APPLICATION/D'UTILISATION

- Cet appareil est destiné à être utilisé dans des applications domestiques et des applications similaires telles que:  
Cet appareil est destiné à un usage ménager ou similaire comme :
  - dans les cuisines du personnel de magasins, des bureaux et autres environnements de travail ;
  - dans des fermes ;
  - par des clients d'hôtels et de motels ou des hôtes dans d'autres environnements résidentiels ;
  - dans des environnements Bed & Breakfast ou similaires

## AVANT LA PREMIÈRE UTILISATION

Lorsque vous utilisez votre appareil pour la première fois, versez de l'eau dans le réservoir et mettez l'appareil en fonctionnement (sans mettre de café).

Dès que l'eau est passée, éteignez votre appareil et répétez cette opération 3 fois successivement en attendant à chaque fois qu'il soit suffisamment refroidi.

## POUR FAIRE LE CAFÉ

- Soulevez Le couvercle supérieur.
- Versez la quantité d'eau désirée dans le réservoir. Ne dépassez pas la valeur maximale indiquée car le café déborderait de la verseuse.

- Insérez le filtre dans l'entonnoir et ajoutez la quantité souhaitée de café moulu (ne cuillère à café par tasse. plus ou moins 6 g). Replacez le Entonnoir en vous assurant qu'il est correctement positionné. Positionnez toujours le Entonnoir avant de placer la verseuse sur la plaque de metol. Dans le cas contraire. le dispositif anti-gouttes risque de vous gêner lorsque vous essayerez de fermer le porte-filtre.
- N'oubliez pas de refermer le couvercle de la verseuse avant de la placer sur la plaque de metol.
- N'oubliez pas de refermer le couvercle du réservoir avant de mettre l'appareil en marche.
- Appuyez sur le bouton pour allumer la machine à café, il s'éteindra automatiquement après l'infusion, pendant le processus d'infusion, vous pouvez appuyer sur le bouton arrêt pour arrêter la machine à café.
- Lorsque vous retirez la verseuse de l'appareil, la valve anti-gouttes se ferme automatiquement pour éviter que toute goutte de café ne tombe sur la plaque de metal. La remise en place de la verseuse ouvre automatiquement le système anti-gouttes et permet au café restant dans le filtre de passer dans la verseuse.
- Lorsque le réservoir d'eau est vide, attendez que le café cesse de couler avant de retirer la verseuse.
- Lorsque le processus est terminé, si vous ne voulez pas servir immédiatement, maintenez l'interrupteur allumé, le café peut être maintenu au chaud dans la plaque chauffante pendant 40 minutes et l'appareil sera coupé automatiquement après 40 minutes. pour un goût de café optimal, servez-le juste après l'infusion.
- Débranchez toujours votre appareil après usage et laissez-le refroidir avant de le ranger ou de le manipuler.

## **DÉTARTRAGE ET NETTOYAGE**

- Avant tout nettoyage, éteignez l'appareil, débranchez-le et laissez-le refroidir.



- Le filtre, entonnoir, la verseuse et le couvercle de la verseuse peuvent se nettoyer dans de l'eau chaude savonneuse.
- La cafetière peut se nettoyer à l'aide d'un chiffon humide. Ne mettez jamais votre cafetière dans l'eau ou tout autre liquide. N'utilisez pas de produits abrasifs ou de solvants.
- Détartrer la cafetière prolonge sa durée de vie. Pour le détartrage, n'utilisez que des produits spécialement conçus pour le détartrage des cafetières.
- Ne mettez jamais votre verseuse dans le lave-vaisselle. Nettoyez-la dans de l'eau chaude savonneuse.

Si dans votre région l'eau est dure, détartrez votre cafetière toutes les 7 à 10 utilisations de la façon suivante:

- Versez 3 cuillères à soupe de vinaigre dans le réservoir et remplissez d'eau jusqu'au niveau maximum.
- Placez la verseuse sur la plaque de métal.
- Branchez la cafetière et appuyez sur l'interrupteur.
- Lorsque le réservoir est vide, éteignez la cafetière et videz la verseuse.
- Rincez la cafetière deux ou trois fois en répétant le processus décrit ci-dessus et en utilisant de l'eau froide uniquement.

## **DONNÉES TECHNIQUES**

Tension: 220-240V ~ 50-60Hz

Puissance: 750W



## Gestion des déchets



Le symbole ci-dessus et apposé sur le produit indique que ce dernier appartient à la catégorie des équipements électriques et électroniques et ne doit donc pas être mis au rebut avec les autres déchets domestiques ou commerciaux en fin de vie utile.

La directive Waste of Electrical and Electronic Equipment (WEEE) Directive (2012/19/EU) a été mise en place pour encourager la mise en place des meilleures techniques disponibles pour la récupération et le recyclage, minimisant ainsi l'impact négatif des substances nocives et dangereuses sur l'environnement et éviter la prolifération des décharges. Prenez contact avec les autorités locales compétentes pour en savoir plus sur la manière correcte de disposer des équipements électriques et électroniques.

# Manual de instrucciones

## Máquina de café



Voltaje: 220-240V~ 50-60Hz

Potencia: 750W



**Lea cuidadosamente estas instrucciones y consérvelas en un lugar seguro.**

## CONSEJOS DE SEGURIDAD

Lea detenidamente el modo de empleo antes de utilizar el aparato, y siempre siga las medidas de seguridad y el modo de funcionamiento.

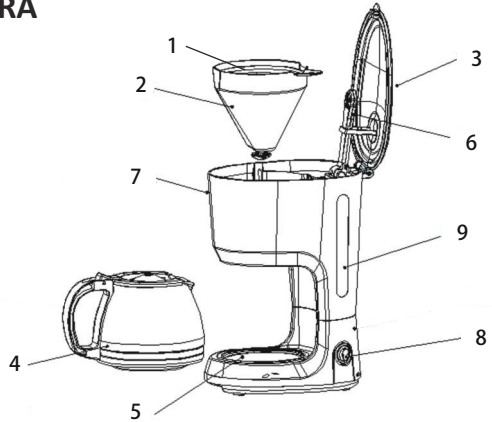
- Antes de utilizar el aparato, compruebe que el voltaje de la red eléctrica coincide con el aparato.
- No deje nunca su aparato sin vigilancia cuando esté en marcha.
- Compruebe de vez en cuando que el aparato no esté dañado y no utilice su aparato si el cable o el aparato están dañados por el motivo que sea. Cualquier reparación debe ser realizada por un servicio cualificado competente. Si el cable está dañado, debe ser reemplazado por un servicio cualificado competente para evitar cualquier tipo de daño.
- Utilice el aparato sólo para usos domésticos y de la manera indicada en el modo de empleo.
- No sumerjo nunca el aparato en el agua o en cualquier otro líquida ni para su limpieza ni por cualquier otra razón. No lo introduzca nunca en el lavavajillas.
- No utilice el aparato cerca de fuentes de calor.
- La clavija eléctrica debe ser desenchufada y el aparato debe ser frío antes de limpiarlo o recogerlo.
- Procure no utilizar el aparato en el exterior y colóquelo en un sitio seco.
- No utilice accesorios no recomendados por el fabricante, ello puede conllevar un riesgo para el usuario y dañar el aparato.
- No mueva nunca el aparato estirando del cable. Coloque el aparato sobre una mesa o un soporte lo suficiente estable y procure que el cable no se enganche en alguna parte, a fin de evitar posibles caídas del mismo. Evite enrollar el cable alrededor del aparato, procure que el cable no entre en contacto con las superficies calientes del aparato y no lo tuerza.
- No utilice el aparato si la jarra está cascada o rota. El aparato está

concebido para ser utilizado con esta jarra. No utilice otra jarra. Agárrela sólo con el asa.

- Procure que el aparato no entre en contacto con materiales fácilmente inflamables como cortinas, tejidos, etc., cuando esté en funcionamiento, ya que podría provocar un incendio.
- Si quiere eliminar la cal del aparato utilice solamente un producto especialmente concebido para este fin. No utilice amoniaco o cualquier otro producto que pueda perjudicar la salud.
- Ponga sólo café molido en el filtro.
- No haga funcionar la cafetera sin agua. Si su cafetera es programable, no olvide ponerle agua antes de la primera programación.
- Nunca utilice su cafetera sin agua en el aparato.
- **Importante:** nunca ponga la jarra en un microondas para calentar el café. No tomaremos ninguna responsabilidad si no respeta esta instrucción.
- Este aparato puede ser usado por niños de más de 8 años de edad y personas con capacidades físicas, sensoriales o mentales reducidas, o falta de experiencia y conocimientos, si reciben supervisión o instrucciones sobre el uso del aparato de forma segura y comprenden los riesgos que implica.
- Los niños no deben jugar con el aparato.
- La limpieza y el mantenimiento no deben ser realizados por niños a menos que tengan más de 8 años y reciban supervisión.
- Mantenga el aparato y su cable fuera del alcance de niños menores de 8 años de edad.
- El aparato no está diseñado para ser usado mediante un temporizador externo o sistema de control remoto independiente.
- Si el cable de alimentación está dañado, debe ser reemplazado por el fabricante, su agente de servicio o una persona con calificación similar para evitar riesgos.
- Este aparato está diseñado solamente para uso en interiores.

## FAMILIARÍCESE CON LA CAFETERA

1. Filtro
2. Embudo
3. Cubierta superior
4. Jarra
5. Placa de metal
6. Pulverizador
7. Depósito de agua
8. Interruptor
9. medidor de agua



## CAMPO DE APLICACIÓN/DE FUNCIONAMIENTO

- Este aparato está diseñado para uso doméstico y aplicaciones similares como:

Este aparato está diseñado para uso doméstico y aplicaciones similares, como:

- cocinas para personal en tiendas, oficinas y otros entornos laborales
- granjas;
- clientes de hoteles, moteles y otros entornos residenciales;
- entornos de pernocta.

## ANTES DE SU PRIMERA UTILIZACIÓN

Antes de utilizar el aparato por primera vez, eche agua en el depósito (pero sin poner café) y ponga el aparato en funcionamiento. Cuando el agua haya pasado, apague el aparato y repita esta operación 2 veces sucesivas, esperando cada vez que el aparato haya enfriado.

## PARA HACER CAFÉ

- Levante la Cubierta superior .
- Eche el agua deseada en el aparato. No supere el nivel máximo indicado, ya que el café podría desbordarse.

- Inserte el filtro en el embudo y agregue la cantidad deseada de café molido (1 cucharilla de café por taza, aproximadamente 6g). Ponga el embudo en su lugar y compruebe que esté bien instalado. Siempre coloque el embudo antes de la jarra. En caso contrario, el dispositivo anti-goteo podría impedirle que cierre el portafiltro correctamente.
- No olvide cerrar la tapadera antes de colocar la jarra en la placa de metal.
- Coloque la jarra en la resistencia, procurando que encaje bien con el portafiltro.
- Pulse el botón encendido para encender la cafetera se apaga automáticamente después del proceso de elaboración de la cerveza, durante el proceso de preparación, puede presionar el botón apagado para detener la máquina de café.
- Cuando retire la jarra del aparato, una válvula antigoteo se cierre automáticamente para evitar que caiga alguna gota de café sobre la placa de metal. Cuando vuelve a poner la jarra, el sistema antigoteo se detiene y permite al café que queda pasar a la jarra.
- Cuando el proceso haya finalizado, si no desea servir inmediatamente, mantenga el interruptor encendido, el café puede mantenerse caliente en la placa de calentamiento durante 40 minutos y el artefacto se cortará automáticamente después de 40 minutos. para un sabor de café óptimo, sírvalo justo después de la preparación.
- Cuando ya no haya agua en el depósito, espere a que el café deje de pasar antes de retirar la jarra.

## **DESCALCIFICACIÓN Y LIMPIEZA**

- Antes de limpiarlo, apague su aparato, desenchúfelo y déjalo resfriar.
- El filtro, embudo, la jarra y la tapa de la jarra pueden limpiarse en agua caliente jabonosa.
- La cafetera puede limpiarse con un paño húmedo. Nunca sumerjo

el cuerpo del aparato en el agua o cualquier otro líquido. Nunca utilice productos abrasivos o disolvente.

- Decalcificar la cafetera prolonga su vida. Para decalcificar, sólo utilice productos especialmente concebidos por la descalcificación de cafeteras.
- Nunca utilice un lavavajillas para limpiar la jarra. Límpielo en agua caliente jabonosa.

Si en su región el agua es muy dura, decalcifique su cafetera cada 7 hasta 10 usos de la manera siguiente:

- Ponga 3 tazas de vinagre en el tanque y llénelo con agua hasta el nivel máximo.
- Coloque la jarra en la placa de metal.
- Enchufe la cafetera y pulse el interruptor.
- Una vez vacío el tanque, apague la cafetera y vacíe la jarra.
- Enjuague la cafetera dos o tres veces repitiendo el proceso descrito antes y utilizando sólo agua fría.

## DATOS TECNICOS

Voltaje: 220-240V ~ 50-60Hz

Potencia: 750W



## Respete el medio ambiente



El símbolo mostrado arriba y en el producto indica que el producto está clasificado como equipo eléctrico y electrónico, y no debe desecharse con otros residuos domésticos o comerciales al final de su vida útil.

La Directiva de Residuos de Aparatos Eléctricos y Electrónicos (RAEE) (2012/19/EU) se ha emitido para reciclar productos usando las mejores técnicas disponibles para la recuperación y el reciclaje para minimizar el impacto en el medioambiente, tratar cualquier sustancia peligrosa y evitar el aumento de vertederos. Contacte con sus autoridades locales para obtener más información sobre la eliminación correcta de equipos eléctricos y electrónicos.