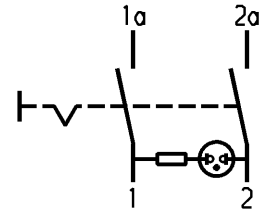
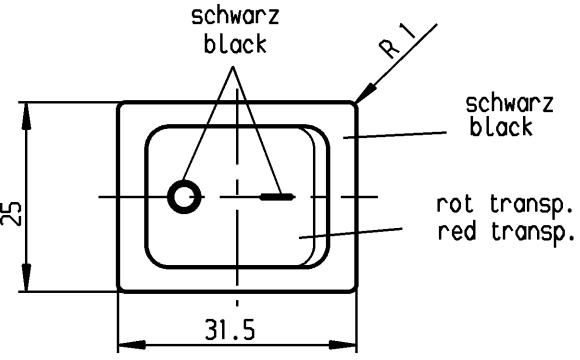
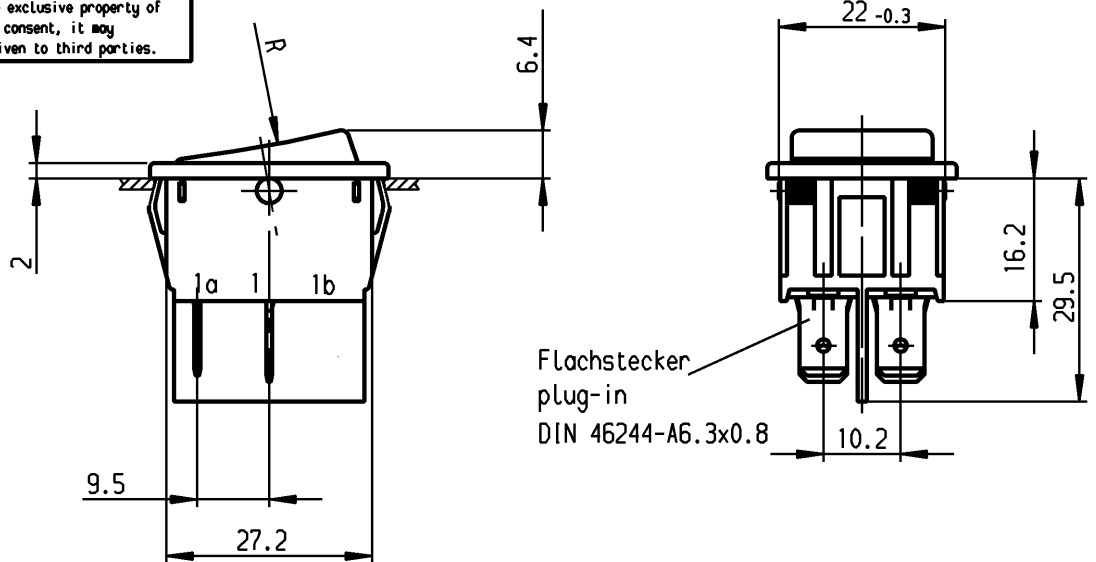


1	2	3	4
Empfohlener Ausschnitt für Rastbefestigung ( Grat gegenüber Bestückungsseite )	Wanddicke wall thickness	Ausschnittlänge length of cut-out	Ausschnittbreite width of cut-out
recommended cut-out for snap-in fixing ( edge opposite to snap-in direction )	0.75 bis / to 1.25	30 -0.1	22 +0.2
	1.25 bis / to 2	30.2 -0.1	22 +0.2
	2 bis / to 3	30.6 -0.1	22 +0.2

**VERTRAULICH-CONFIDENTIAL**  
 © Alle Rechte bei Marquardt, auch fuer den Fall von Schutzrechtsanmeldungen. Jede Verfuugungsbefugnis, wie Kopier- und Weitergaberecht, bei uns.  
 © This document is the exclusive property of Marquardt. Without our consent, it may not be reproduced or given to third parties.



1835.  
 10(8)/250 ~ SE4  
 20(4)/250 ~ T85/55  
 5/120A 250V ~  
 05

16A 250V AC  
 1HP  
 R142

Ausschalter 2-polig  
 Glimmlampe mit Rv für 230V ~  
 Für Geräte der Klasse II geeignet

DPST  
 neon lamp with Rv for 230V AC  
 suitable for appliances of class II

Herstellort/-jahr/-woche  
 nach DIN EN 60062  
 code of manufacture:  
 place /year /week acc. to DIN EN 60062

Schutzvermerk nach DIN 34 beachten COPYRIGHT RESERVED

Für Form und Lage FOR SHAPE AND LOC.	Für Winkel FOR ANGLE ± 2°	Allgemeintoleranzen UNTOLERANCED DIMENSIONS				Pause COPY	Blatt SHEET		Typ K	Zeichn./DRAWING NO. 1835.3112	Index		
		PROJECTION	Abmasse und Nennmassbereiche Angaben in mm	Laengen LENGTH	Radien RADI		Original DIN	Maßstab SCALE					
			ALL DIMENSIONS ARE IN MILLIMETRES	0-6 ± 0.2	±	0 10 20 30 mm	A4 1:1	Geräteschalter Appliance Switch					
				>6-15 ± 0.4	±								
				>15-30 ± 0.4	±								
				>30-70 ± 0.6	± 10%								
				>70-120 ±									
				>120-200 ±		CAD Medusa Z		Ersatz für/REPLACEMENT OF Zeichn. gl.Nr. vom 24.03.86					
c	23781	18.03.96	grh	g		gez./DRAWN BY 08.03.94 Grh					<b>MARQUARDT</b> Marquardt, D-78604 Riethem-Weilheim		
b	22680	04.03.94	grh	f	64507	gepr./CHECKED BY Kiz							
a	17931	14.04.87	grh	e	39880								
Ausg. ISSUE	Änderung REVISION	gez. DRAWN BY		Ausg. ISSUE	Änderung REVISION	gez. DRAWN BY							