

TRISTAR



EN | Instruktion manual

NL | Gebruiksaanwijzing

FR | Mode d'emploi

DE | Bedienungsanleitung

ES | Manual de usuario

PT | Manual de utilizador

IT | Manuele utente

SV | Bruksanvisning

PL | Instrukcja obsługi

CS | Návod na použití

SK | Návod na použitie

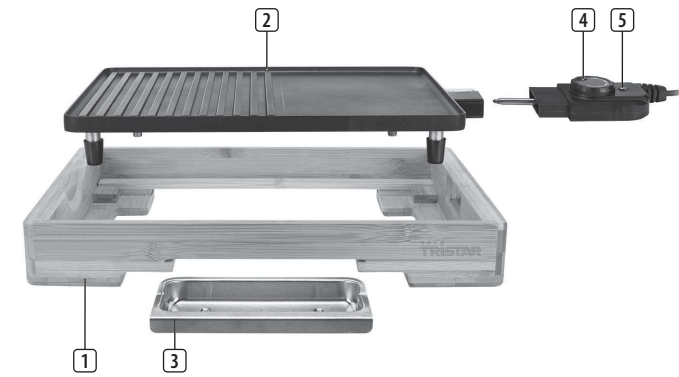
RU | Руководство по эксплуатации



BP-2640

BP-2641

PARTS DESCRIPTION / ONDERDELENBESCHRIJVING / DESCRIPTION DES PIÈCES / TEILEBESCHREIBUNG / DESCRIPCIÓN DE LAS PIEZAS / DESCRIÇÃO DOS COMPONENTES / DESCRIZIONE DELLE PARTI / BESKRIVNING AV DELAR / OPIS CZĘŚCI / POPIS SOUČÁSTÍ / ПОПИС СОУЧАСТІ / ПИСАНИЕ ЗАПЧАСТИ



ZIVOTNÉ PROSTREDIE



Tento spotrebič nesmie byť na konci životnosti likvidovaný spolu s komunálnym odpadom, ale musí sa zlikvidovať v recyklačnom stredisku určenom pre elektrické a elektronické spotrebiče. Tento symbol na spotrebiči, v návode na obsluhu a na obale upozorňuje na túto dôležitú skutočnosť. Materiály použité v tomto spotrebiči je možné recyklovať. Recyklačiou použitých domácich spotrebičov výraznou mierou prispievate k ochrane životného prostredia. Informácie o zberných miestach vám poskytnú miestne úrady.

Podpora

Všetky dostupné informácie a náhradné diely nájdete na www.tristar.eu

RU

МЕРЫ ПРЕДОСТОРОЖНОСТИ

- Производитель не несет ответственность за ущерб в случае несоблюдения правил техники безопасности.
- Во избежание опасных ситуаций для замены поврежденного кабеля питания рекомендуется обратиться к производителю, его сервисному агенту или другим достаточно квалифицированным специалистам.
- Не перемещайте устройство, взявшись за кабель питания, а также следите за тем, чтобы кабель не перекручивался.
- Установите устройство на устойчивой ровной поверхности.
- Не оставляйте подключенное к источнику питания устройство без присмотра.
- Данное устройство предназначено только для использования в бытовых условиях и только по назначению.
- Данное устройство не предназначено для использования детьми в возрасте до 8 лет. Данное устройство может использоваться детьми в возрасте от 8 лет и людьми с ограниченными физическими, сенсорными и умственными способностями или не имеющими соответствующего опыта или знаний, только при условии, что за их действиями осуществляется контроль или они знакомы с техникой безопасной эксплуатации устройства, а также понимают связанные с этим риски. Не позволяйте детям играть с устройством. Храните устройство и его шнур электропитания в месте, недоступном для детей младше 8 лет. Очистка и обслуживание устройства может проводиться детьми только после достижения ими возраста 8 лет или под присмотром взрослых.
- Во избежание поражения электрическим током не погружайте шнур электропитания, штепсель или устройство в воду или любую другую жидкость.
- Храните устройство и его шнур электропитания в месте, недоступном для детей младше 8 лет.
- Во время работы устройства открытые поверхности могут нагреваться до очень высоких температур.
- Данное устройство не предназначено для управления с помощью внешнего таймера или отдельной системы дистанционного управления.
- Используйте только разъем, подходящий для этого устройства.

ОПИСАНИЕ КОМПОНЕНТОВ

1. Основание
2. Подовая плита
3. Лоток для стекания жира
4. Ручка регулятора нагрева
5. Индикатор нагревания

ПЕРЕД НАЧАЛОМ ИСПОЛЬЗОВАНИЯ

- Извлеките устройство и принадлежности из упаковки. Удалите наклейки, защитную пленку или пластик с устройства.
- Перед первым применением устройства протрите все съемные компоненты влажной тканью. Не используйте абразивные изделия.
- Поместите поддон для сбора жира под сливным отверстием для выхода жира.
- Поместите комплектный термостат в соединитель для термостата.
- Подключите шнур питания к розетке. (Примечание. Убедитесь, что напряжение, указанное на устройстве (220–240 В, 50/60 Гц), и сетевое напряжение совпадают.)
- Поверните термостат по часовой стрелке в положение наибольшего значения и дайте устройству прогреться без продуктов питания в течение не менее 5 минут.
- При первом включении устройства появится нехарактерный запах. Это не является неисправностью. Обеспечьте надлежащую вентиляцию. Этот аромат скоро исчезнет.
- Между столом и кухонными принадлежностями рекомендуется проложить термостойкое покрытие (это позволит избежать появления следов пригорания на столе или на скатерти).
- Установите устройство в хорошо вентилируемом месте.

ЭКСПЛУАТАЦИЯ

- В течение нескольких минут дайте устройству нагреться до максимума, пока не погаснет индикатор температуры.
- Нагревательную плиту необходимо предварительно смазать пищевым маслом.
- Задайте желаемую температуру ручкой термостата.

- Термостат служит для поддержания постоянного значения температуры. Во время готовки светодиодный индикатор загорается и гаснет – это нормально. Температура регулируется по установленному значению. Запрещается водить по жарочной поверхности острыми предметами, поскольку это может повредить антипригарное покрытие.

ОЧИСТКА И ТЕХНИЧЕСКОЕ ОБСЛУЖИВАНИЕ

- Перед очисткой отключите устройство от сети и подождите, пока оно остынет.
- Не наливайте холодную воду на горячую плиту, в противном случае может быть повреждено устройство и спровоцировано разбрызгивание горячей воды.
- Протрите внутреннюю поверхность и края устройства бумажным полотенцем или мягкой тканью.
- Устройство чистят с помощью влажной ткани. Используйте только мягкие чистящие средства. Запрещается использовать абразивные средства, скрепки или металлические мочалки, которые могут царапать устройство.
- После использования удалите и опорожните поддон для сбора жира и помойте его в теплой и мыльной воде.
- Запрещается погружать электрические устройства в воду. Устройство не предназначено для очистки в посудомоечной машине.

ЗАЩИТА ОКРУЖАЮЩЕЙ СРЕДЫ



По истечении срока службы не выкидывайте данное устройство с бытовыми отходами. Вместо этого его необходимо сдать в центральный пункт переработки электрических или электронных бытовых приборов. На этот важный момент указывает данный символ, используемый на устройстве, в руководстве по эксплуатации и на упаковке. Используемые в данном устройстве материалы подлежат вторичной переработке. Способствуя вторичной переработке бытовых приборов, вы вносите огромный вклад в защиту окружающей среды. Информацию о ближайшем пункте сбора таких приборов можно узнать в органах местного самоуправления.

Поддержка

Вся доступная информация и сведения о запчастях приведены на веб-сайте www.tristar.eu



WWW.TRISTAR.EU

Tristar Europe B.V. | Jules Verneweg 87
5015 BH Tilburg | The Netherlands