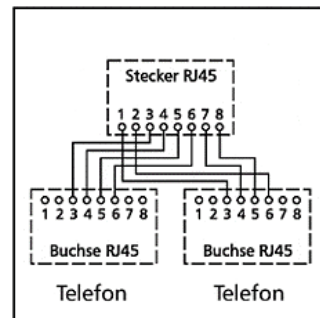


Schaltbild / Wiring diagram



Kabel-Splitter für strukturierte Verkabelung

- 1x RJ45-Stecker > 2x RJ45-Buchse (1x 8P8C, 2x 8P4C)
- Beschaltung 2x ISDN
- geschirmt
- Gewicht: 38 g
- RoHS-konform

Cable splitter for network connections

- 1 x RJ45 plug > 2 x RJ45 jack (1x 8P8C, 2x 8P4C)
- Pinout 2x ISDN
- Shielded
- Weight: 38 g
- RoHS compliant

Änderungen

Änderungen		Datum	Name
Datum	Name	gez.: 12.04.2016	jr
		gepr.: 12.04.2016	tf
		Norm:	
Änderung vorbehalten / Subject to change			

Bezeichnung
NET CAT T-Adapter 2x ISDN



Zeichnungs-Nr.:
68910

Blatt

von