

TREBS

Royal series

Model 24100



Filter coffee machine manual
Handleiding Filter koffiemachine
Filter Kaffeemaschine Handbuch
Manuel de la machine à café à filtre
Filtre kahve makinesi kılavuzu
Filtrera kaffemaskinmanualen
Filtro de cafetera manual
Filtro macchina da caffè manuale



Index

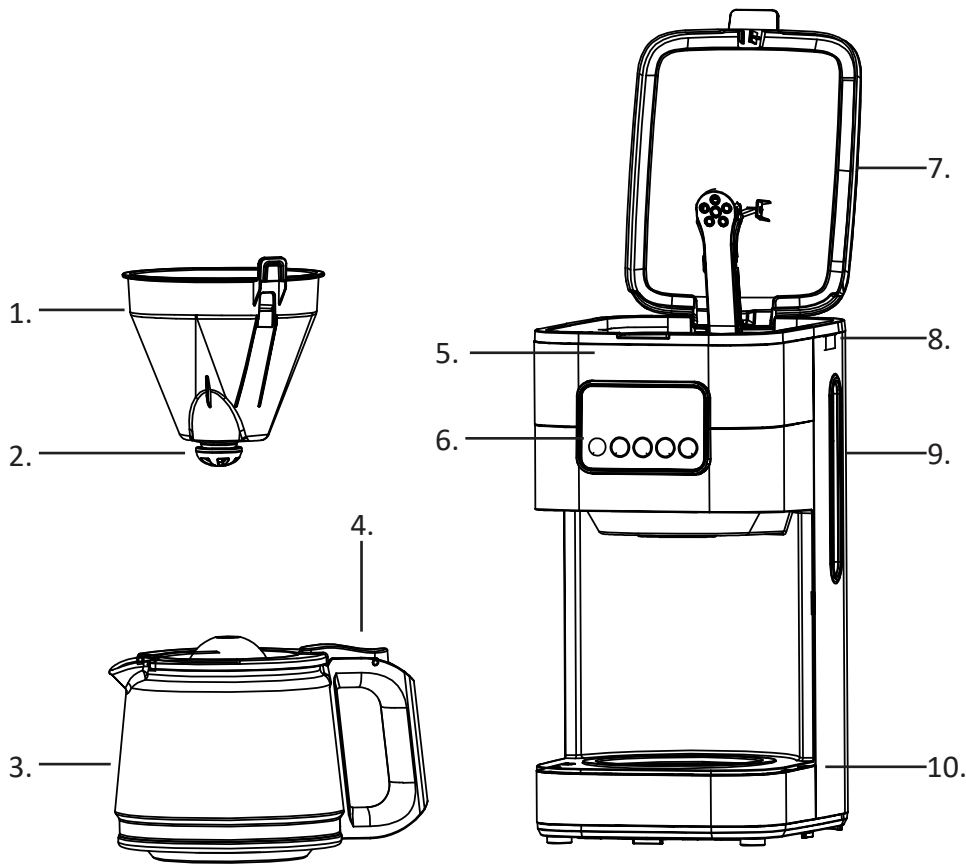
English	3
Nederlands	7
Deutsch	11
Français	16
Türkçe	21
Svenska	25
Español	29
Italiano	33

IMPORTANT SAFETY REGULATIONS

Please read all safety regulations carefully before using the product.

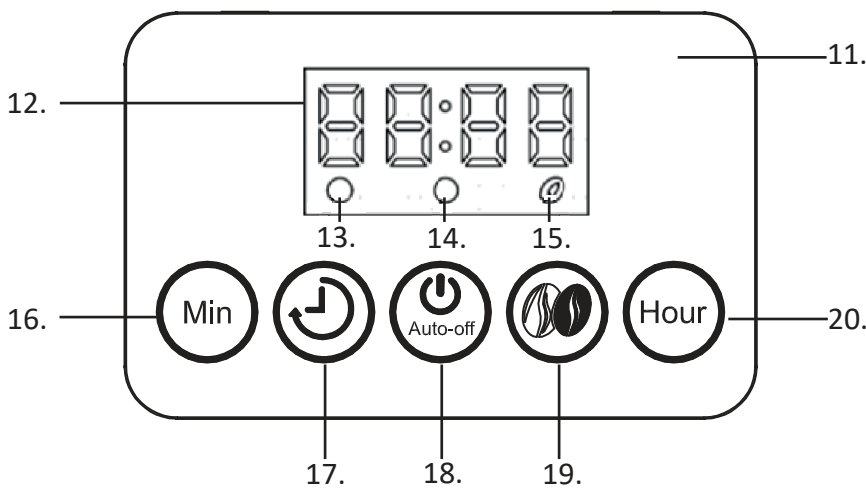
1. This appliance is intended for use in households and similar areas, any professional usage is considered to be improper use and may result in personal injury or damage to property. Trebs is not liable for damage caused by improper use.
2. Never submerge the appliance in water or any other liquid.
3. Check if the voltage indicated on the appliance corresponds to the local mains voltage before you connect the appliance.
4. Do not use the appliance if the plug, main cord or the appliance itself is damaged.
5. Regularly check the cable for any damage. If the cable is damaged, it must be replaced by the manufacturer or supplier. The cable may only be repaired by a qualified person to prevent dangerous situations.
6. No parts of this appliance may be replaced by the user.
7. When in operation, or directly afterwards some parts including the water tank may be hot. Steam may erupt when opening the water tank lid. Always allow to device to cool down before re-using the device.
8. This product is not suitable for children younger than 8 years old.
9. This product is not intended for use by persons (including children) with reduced physical, sensory or mental abilities, or with a lack of knowledge and experience, unless they're under the supervision of or have received instructions regarding the device from a person responsible for their safety.
10. Do not place the appliance on a hot surface and do not let the mains cord come into contact with hot surfaces.
11. Always unplug the appliance when problems occur and during cleaning.
12. Don't use any electrical extension cord for this appliance.
13. Always make sure the appliance is positioned safely on a flat surface before operation.
14. Do not touch the glass jug, heating plate, water nozzle or filter funnel while in operation, these areas are hot.
15. Do not use the glass jug in the microwave or oven.
16. Always use cold water to make coffee.

COMPONENTS



1.	Removable filter funnel
2.	Drip stop
3.	Glass jug (12 cups max)
4.	Jug handle
5.	Coffee filter tank
6.	Control panel
7.	Water tank lid
8.	Water tank
9.	Water tank indicator
10.	Warming plate

Display



11.	Led display
12.	Time indicator
13.	Program indicator
14.	On / Off indicator
15.	Strength indicator
16.	Minute setting
17.	Delay program function
18.	On / Off (Start)
19.	Extra strength button
20.	Hour setting

BEFORE FIRST USE

Check if all accessories are complete and undamaged.

The Trebs coffeemaker comes with a digital led time indicator (24 hours). The time can be adjusted by repeatedly pressing the Hour setting (20) and Minute setting (16) until the correct time is displayed.

Flus the coffeemaker 2 times before use by filling the water tank to 12 cups with water, insert the power plug and allow the coffeemaker to operate by pressing the On / Off touch button (18). This will clear out any remaining debris in the coffeemaker.

OPERATION INSTRUCTIONS

1. Make sure the device is clean, placed on a straight surface and plugged in.
2. Fill the Glass jug (3) with water using the cup indication on the glass jug.
3. Open the water tank lid (7) and pour the needed water from the Glass jug (3) into the water tank (8), while keeping an eye on the Water tank indicator (9) not to exceed MAX.
4. Fill the removable filter funnel (1) with a fitting coffee filter.
5. Add the necessary amount of ground coffee to the coffee filter.
6. Make sure the removable filter funnel (1) is placed in the correct position within the Coffee maker, the Water tank lid is closed (7) and the Glass jug (3) is placed correctly between the warming plate (10) and the Drip stop (2).
7. When ready push the On / Off button (18) to start operation.
8. After operation, the coffee maker will remain active for 40 minutes before the device is automatically turned off. During this period the warming plate (10) will remain hot.
The coffee maker can also be turned off manually by pressing the On / Off button (18) once.

COFFEE STRENGTH ADJUSTMENT

The Trebs 24100 Coffeemaker is equipped with a special function that adds extra strength to the coffee.

To use this function, follow steps 1 through 6 of the "Operation instructions".

Before pressing the On / Off button (18) to start operation (step 7), press the strength button (19) on the control panel. Start operation by pressing the On / Off button (18).

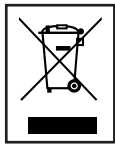
TIMER PROGRAM

The Trebs 24100 coffeemaker is equipped with a delay program function, which allows a pre plan working schedule. Using the current time, the user can plan a scheduled operation within a 24 hour limit.

1. Follow steps 1 through 6 of the "Operation instruction" description to prepare the coffee maker for delayed (timer) function.
2. Press the Delay program function (17) and check if the Program indicator (13) is blinking.
3. Set the delayed operation starting time by repeatedly pressing the Hour setting (20) and Minute setting (16) until the required starting time is displayed
4. Set the starting time by once pressing the Delay program function (17) and check if the Program indicator (13) is continuously visible.
5. The Delay program function is now active and will automatically begin operation at the set time.
Once operations begins, the On/Off indicator on the control panel will light up.

Note: During operation the Minute setting (16), Hour setting (20) and Delay program function (17) are inactive, operation must be stopped through the On / Off button (18) before changes can be made.

DISCARDING OLD EQUIPMENT



Old electric and electronic devices often contain valuable materials. However, they also contain harmful substances that were necessary for their functionality and safety. If these are placed with the non-recyclable waste or disposed of incorrectly, they can be harmful to human health and the environment. Never place your device with the non-recyclable waste.

REMARK

- Use the collection points available in your community and recycle old electric and electronic devices. Contact your town hall, the local waste disposal company or your dealer for more information.
- Make sure that your old device, until it's picked up, is safely stored out of reach of children.

GARANTIE

- We provide a warranty of 24 months for this product. The warranty starts on the date of purchase and is intended for faults due to production or the used materials.
- Your statutory warranty rights in accordance with § 439 ff. BGB-E will remain unaffected by this.
- The warranty does not apply to damages as a result of improper handling or use, nor to malfunctions that only have a minor effect on the functionality or value of the product. Normal wear and tear, transport damage, to the extent that we are not responsible for this, as well as damages caused by repairs not performed by us, are also excluded from the warranty rights.
- This device is designed for household use and has the right performance levels.
- Any use in commercial situations is only covered by the warranty if the device is not put under a heavier strain than in a household situation. The device is not intended for additional commercial use.
- In the case of well-founded complaints, we will repair the defective device at our discretion or replace it with a device that shows no problems.

All possible manufacturing faults must be reported within 14 days of delivery. All further claims are excluded. When invoking the warranty, please contact us first before sending us the product (you must always provide us with proof of purchase).

TECHNICAL DETAILS

- Model: 24100 - Ground coffee maker
- Voltage: 220V-240V; 50 - 60 Hz
- Power consumption: 900 W
- Capacity: 1,5 Liters, 12 cups
- Product dimensions: 17x21x35 cm
- Weight: 2.0 kg

SERVICE

If you have any further questions regarding the product after having read the user's manual, please contact the Trebs customer service:

CE Regulations

Hereby, Trebs B.V., Thermiekstraat 1a, 6361 HB Nuth, The Netherlands, declares that this product is in compliance with the essential EU directive requirements.

The declaration of conformity may be consulted via techdoc@commaxxgroup.com

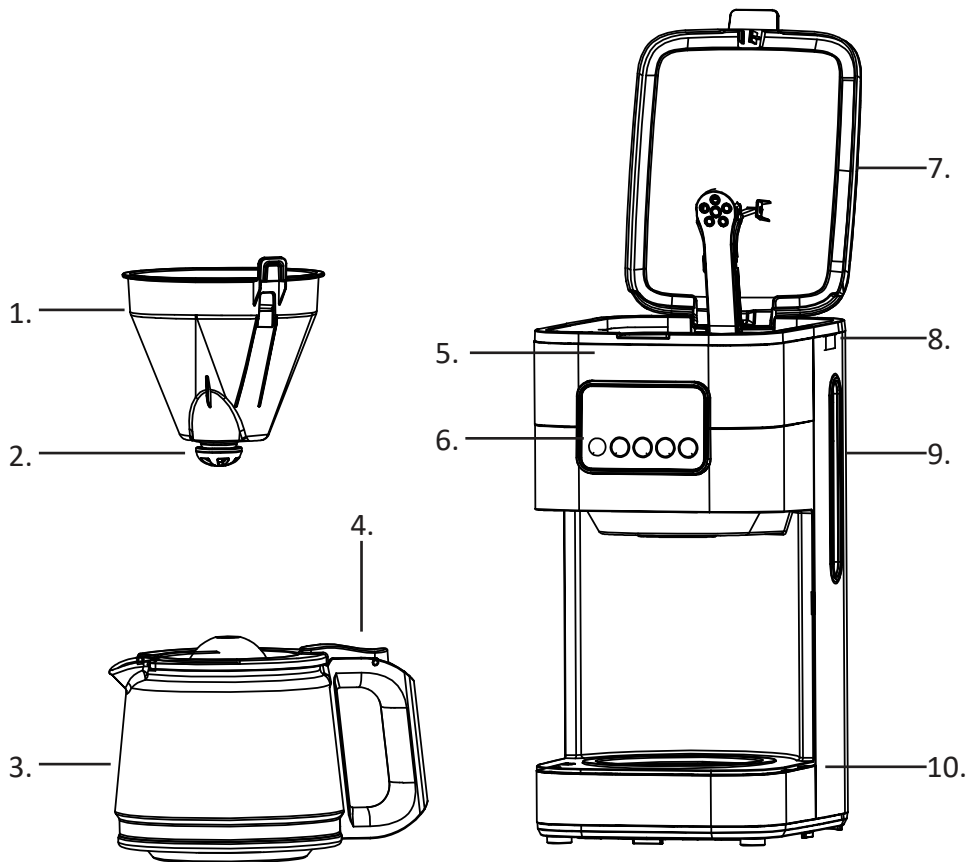


BELANGRIJKE VEILIGHEIDSVOORSCHRIFTEN

Lees alle veiligheidsvoorschriften a.u.b. zorgvuldig door voordat u het product in gebruik neemt.

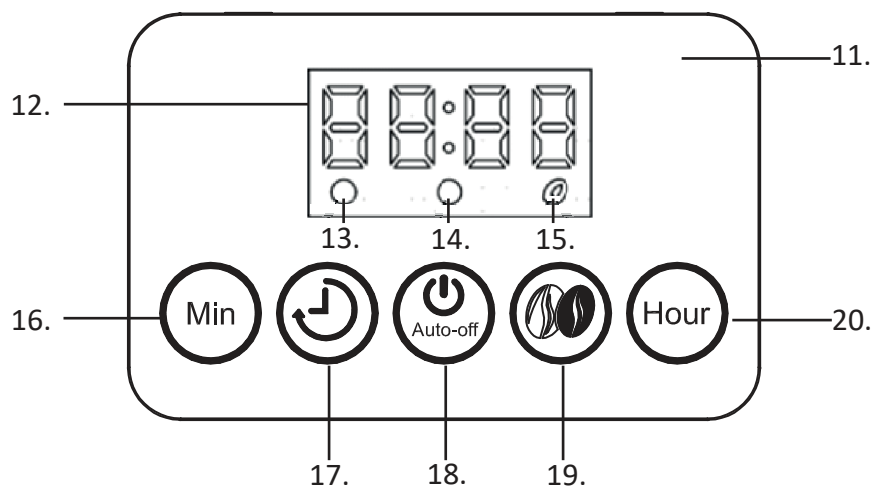
1. Dit apparaat is bestemd voor gebruik in huishoudens en dergelijke omgevingen. Professioneel gebruik wordt als ongepast beschouwd en kan leiden tot persoonlijk letsel of schade aan eigendommen. Trebs kan niet aansprakelijk worden gesteld voor schade veroorzaakt door incorrect gebruik.
2. Dompel het apparaat nooit onder in water of andere vloeistoffen.
3. Controleer of de spanning aangegeven op het apparaat overeenkomt met uw plaatselijke netspanning voordat u uw apparaat aansluit.
4. Gebruik het apparaat niet als de stekker, de voedingskabel of het apparaat zelf beschadigd is.
5. Controleer de kabel regelmatig op beschadigingen. Een beschadigde kabel moet worden vervangen door de fabrikant of leverancier. De kabel mag alleen door een bevoegde persoon worden gerepareerd om gevaarlijke situaties te voorkomen.
6. Dit apparaat bevat geen onderdelen die door de gebruiker kunnen worden gerepareerd.
7. Sommige onderdelen, waaronder het waterreservoir, kunnen tijdens of direct na gebruik heet zijn. Er kan stoom ontsnappen wanneer u het deksel van het waterreservoir opent. Laat het apparaat afkoelen voordat u deze opnieuw gebruikt.
8. Dit product is niet geschikt voor kinderen jonger dan 8 jaar.
9. Dit product is niet bestemd voor gebruik door personen (waaronder kinderen) met verminderde fysieke, zintuiglijke of mentale capaciteiten, of met een tekort aan kennis en ervaring, tenzij een persoon verantwoordelijk voor hun veiligheid toezicht houdt of instructies heeft gegeven voor het gebruik van het apparaat.
10. Plaats het apparaat niet op een heet oppervlak en laat de voedingskabel nooit in contact komen met hete oppervlaktes.
11. Koppel het apparaat altijd los voorafgaand aan reiniging of wanneer er problemen optreden.
12. Gebruik geen elektrische verlengsnoeren voor dit apparaat.
13. Zorg er altijd voor dat het apparaat vóór gebruik veilig op een vlak oppervlak staat.
14. Raak de glazen karaf, de verwarmingsplaat, het watermondstuk of de filtertrechter tijdens gebruik niet aan, omdat deze onderdelen heet zijn.
15. Gebruik de glazen karaf niet in de magnetron of oven.
16. Gebruik altijd koud water om koffie te zetten.

ONDERDELEN



1.	Afneembare filtertrechter
2.	Druppelstop
3.	Glazen karaf (12 kopjes max.)
4.	Karafhendel
5.	Koffiefilterreservoir
6.	Bedieningspaneel
7.	Deksel waterreservoir
8.	Waterreservoir
9.	Indicator waterreservoir
10.	Verwarmingsplaat

Bedieningspaneel



11.	Ledscherm
12.	Tijdsindicator
13.	Programma-indicator
14.	Aan-/uitindicator
15.	Sterkte-indicator
16.	Minuutinstelling
17.	Programmeerfunctie voor uitsteltijd
18.	Aan/Uit (Start/Stop)
19.	'Extra sterk'-toets
20.	Uurinstelling

VÓÓR HET EERSTE GEBRUIK

Controleer of alle accessoires aanwezig en onbeschadigd zijn.

Het koffiezetapparaat van Trebs komt met een digitale LED-tijdsindicator (24 uur). De tijd kan worden aangepast door meerdere keren op de Uurinstelling (20) en Minuutinstelling (16) te drukken totdat de correcte tijd wordt weergegeven.

Spoel het koffiezetapparaat vóór gebruik 2 keer uit door het waterreservoir met 12 kopjes water te vullen en het koffiezetapparaat te laten werken door op de Aan-/uittoets (18) te drukken. Hierdoor zullen overgebleven restjes in het koffiezetapparaat worden verwijderd.

GEBRUIKSAANWIJZINGEN

1. Zorg ervoor dat het apparaat schoon is, op een vlak oppervlak staat en aangesloten is.
2. Vul de glazen karaf (3) met water aan de hand van de kopjes-markering op de glazen karaf.
3. Open het deksel (7) van het waterreservoir en giet de nodige hoeveelheid water uit de glazen karaf (3) in het waterreservoir (8) en houd daarbij de waterreservoirindicator (9) in de gaten, zodat deze de MAX-markering niet overschrijdt.
4. Plaats een geschikte koffiefilter in de afneembare filtertrechter (1).
5. Vul de koffiefilter met de gewenste hoeveelheid gemalen koffie.
6. Zorg ervoor dat de afneembare filtertrechter (1) op de juiste plek in het koffiezetapparaat is geplaatst, het deksel (7) van het waterreservoir is gesloten en de glazen karaf (3) correct tussen de verwarmingsplaat (10) en druppelstop (2) staat.
7. Wanneer gereed, drukt u op de Aan-/uittoets (18) om het apparaat in te schakelen.
8. Het koffiezetapparaat zal na het brouwen nog 40 minuten actief blijven totdat het apparaat automatisch uitschakelt. De verwarmingsplaat (10) zal tijdens deze periode heet blijven.
U kunt het koffiezetapparaat ook handmatig uitschakelen door eenmaal op de Aan-/uittoets (18) te drukken.

DE KOFFIESTERKTE AANPASSEN

Het Trebs 24100 Koffiezetapparaat is voorzien van een speciale functie waarmee u de koffie extra sterk kunt maken.

Gebruik deze functie door stappen 1 tot en met 6 van de “Gebruiksaanwijzingen” te volgen.

Voordat u op de Aan-/uittoets (18) drukt om het apparaat in te schakelen (stap 7), drukt u op de sterkte-toets (19) op het bedieningspaneel. Begint u met het zetten van koffie door op de Aan-/uittoets (18) te drukken.

DE TIMER PROGRAMMEREN

Het Trebs 24100 koffiezetapparaat is voorzien van een programmeerfunctie waarmee u een uitsteltijd voor het apparaat kunt instellen en dus vooruit kunt plannen. Door de huidige tijd te gebruiken, kunt u de werking van het apparaat tot 24 uur vooruit plannen.

1. Volg stappen 1 tot en met 6 van de “Gebruiksaanwijzingen” om het koffiezetapparaat voor te bereiden voor de uitstelfunctie (timer).
2. Druk op de Programmeerfunctie voor de uitsteltijd (17) en controleer of de Programma-indicator (13) knippert.
3. Stek de uitgestelde starttijd in door meerdere keren op de Uurinstelling (20) en Minuutinstelling (16) te drukken totdat de gewenste starttijd wordt weergegeven.
4. Bevestig de starttijd door eenmaal op de Programmeerfunctie voor de uitsteltijd (17) te drukken en controleer of de Programma-indicator (13) constant blijft branden.
5. De geprogrammeerde uitsteltijd is nu actief en het apparaat zal automatisch beginnen te werken zodra de ingestelde tijd is bereikt.
Zodra het apparaat begint te werken, zal de Aan-/uitindicator op het bedieningspaneel oplichten.

Opmerking: Terwijl het apparaat koffie zet, zullen de Minuutinstelling (16), Uurinstelling (20) en Uitstelfunctie (17) inactief zijn. Het apparaat moet worden uitgeschakeld via de Aan-/uittoets (18) voordat u veranderingen kunt maken.

OUDE APPARATUUR AFDANKEN



Oude elektrische en elektronische apparaten bevatten vaak waardevolle materialen. Ze bevatten echter ook schadelijke stoffen die nodig waren voor hun functionaliteit en veiligheid. Als deze incorrect of als niet-recycleerbaar afval worden afgedankt, dan kunnen ze schadelijk zijn voor de volksgezondheid en het milieu. Plaats uw apparaat nooit bij het niet-recycleerbare afval.

OPMERKING

- Gebruik de inzamelpunten beschikbaar in uw gemeente en recycle oude elektrische en elektronische apparaten. Neem voor meer informatie contact op met uw gemeentehuis, het plaatselijke afvalverwerkingsbedrijf of uw dealer.
- Zorg ervoor dat uw oude apparaat, totdat het wordt opgehaald, veilig buiten het bereik van kinderen wordt gehouden.

GARANTIE

- Wij verlenen voor dit product een garantie van 24 maanden. De garantie gaat in op de aankoopdatum en is bedoeld voor fouten als gevolg van productie of de gebruikte materialen.
- Uw wettelijke garantierechten in overeenstemming met § 439 ff. BGB-E wordt hierdoor niet beïnvloed.
- De garantie is niet van toepassing op schade als gevolg van onjuiste hantering of gebruik, noch op storingen die slechts een kleine invloed hebben op de functionaliteit of waarde van het product. Normale slijtage, transportschade, voor zover wij hiervoor niet verantwoordelijk zijn, evenals schade veroorzaakt door reparaties die niet door ons zijn uitgevoerd, zijn eveneens uitgesloten van de garantierechten.
- Dit apparaat is ontworpen voor huishoudelijk gebruik en biedt de juiste prestatieniveaus.
- Elk gebruik in commerciële situaties valt alleen onder de garantie als het apparaat niet zwaarder belast wordt dan in huishoudelijke situaties. Het apparaat is niet bedoeld voor aanvullend commercieel gebruik.
- In het geval van gegronde klachten zullen we het defecte apparaat naar eigen goeddunken repareren of vervangen door een apparaat dat geen problemen vertoont.

Alle mogelijke fabricagefouten moeten binnen 14 dagen na levering worden gemeld. Alle verdere claims zijn uitgesloten.

Neem bij claims onder garantie a.u.b. eerst contact op met ons voordat u het product naar ons opstuurt (u moet ons altijd een aankoopbewijs verstrekken).

TECHNISCHE GEGEVENS

- Model: 24100 - Koffiezetapparaat voor gemalen koffie
- Spanning: 220V-240V; 50 - 60Hz
- Opgenomen vermogen: 900 W
- Capaciteit: 1,5 liter, 12 kopjes
- Productafmetingen: 17x21x35 cm
- Gewicht: 2,0 kg

SERVICE

Als u na het lezen van de gebruikshandleiding nog vragen hebt over het product, neem dan a.u.b. contact op met de klantendienst van Trebs:

CE-richtlijnen

Trebs B.V., Thermiekstraat 1a, 6361 HB Nuth, Nederland, verklaart hierbij dat dit product in overeenstemming is met de essentiële vereisten van EU-richtlijnen.

De verklaring van conformiteit kan worden aangevraagd via techdoc@commaxxgroup.com

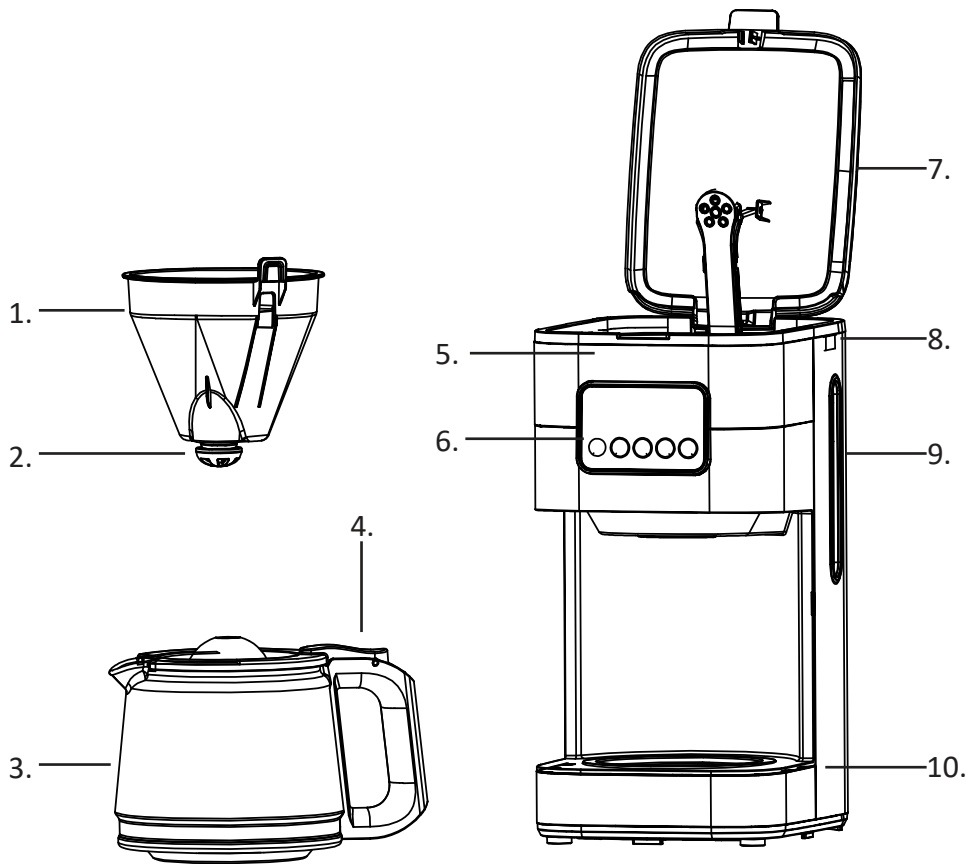


WICHTIGE SICHERHEITSVORSCHRIFTEN

Bitte lesen Sie alle Sicherheitsvorschriften vor der Benutzung des Geräts sorgfältig durch.

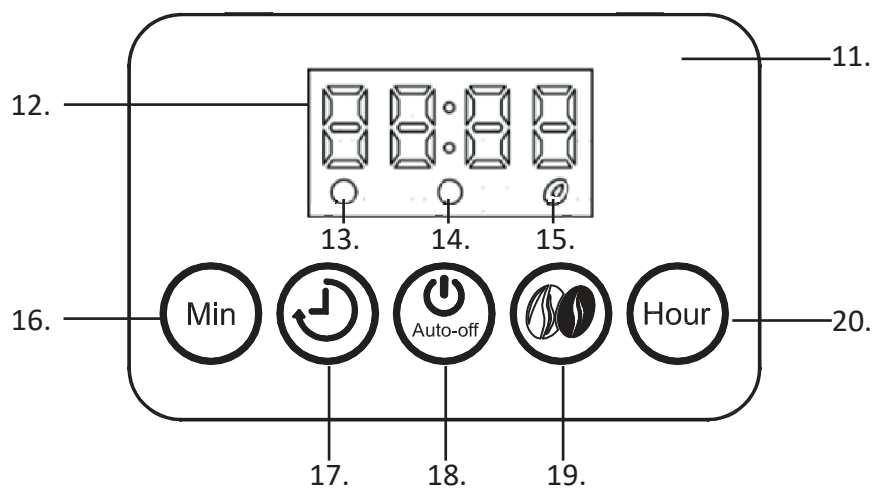
1. Dieses Gerät ist für die Verwendung im Haushalt und ähnlichen Umgebungen bestimmt. Jede gewohnheitsmäßige Nutzung wird als unsachgemäße Benutzung angesehen und kann zu Personenschäden und Sachbeschädigungen führen. Trebs übernimmt keine Haftung für Personenschäden und Sachbeschädigungen durch unsachgemäße Benutzung.
2. Tauchen Sie das Gerät niemals in Wasser oder andere Flüssigkeiten.
3. Überprüfen Sie, ob die auf dem Gerät angegebene Spannung mit der Spannung vor Ort übereinstimmt, bevor Sie das Gerät an das Stromnetz anschließen.
4. Benutzen Sie das Gerät nicht, wenn der Netzstecker, das Netzkabel oder das Gerät selbst beschädigt ist.
5. Überprüfen Sie regelmäßig das Netzkabel auf Beschädigungen. Wenn das Netzkabel beschädigt ist, dann muss es durch den Hersteller oder Händler ersetzt werden. Das Netzkabel darf nur durch eine qualifizierte Fachkraft ersetzt werden, um gefährlichen Situationen vorzubeugen.
6. Keine Teile dieses Geräts dürfen durch den/die Benutzer/-in ersetzt werden.
7. Während das Gerät in Betrieb ist oder kurz danach können einige Teile einschließlich des Wassertanks heiß sein. Wenn Sie den Wassertankdeckel öffnen, dann kann Wasserdampf entweichen. Lassen Sie das Gerät immer erst abkühlen, bevor Sie es erneut benutzen.
8. Das Produkt ist nicht für Kinder unter 8 Jahre geeignet.
9. Dieses Produkt ist nicht für die Benutzung durch Personen (einschließlich Kinder) mit eingeschränkten körperlichen, sensorischen oder geistigen Fähigkeiten oder Personen mit unzureichender Erfahrung und Wissen geeignet, es sei denn, sie werden von einer für ihre Sicherheit zuständigen Person beaufsichtigt oder bzgl. der Benutzung des Produkts angeleitet.
10. Stellen Sie das Gerät nicht auf heiße Oberflächen und halten Sie das Netzkabel von heißen Oberflächen fern.
11. Trennen Sie das Gerät immer vom Stromnetz, wenn Probleme auftreten oder bevor Sie es reinigen.
12. Benutzen Sie für dieses Gerät kein Verlängerungskabel.
13. Vergewissern Sie sich immer, dass das Gerät auf einer ebenen Oberfläche sicher steht, bevor Sie es in Betrieb nehmen.
14. Wenn das Gerät in Betrieb ist, dann berühren Sie weder die Glaskanne oder die Heizplatte noch die Wasserdüse oder den Filtertrichter, weil diese Teile heiß sind.
15. Benutzen Sie die Glaskanne weder in einer Mikrowelle noch in einem Ofen.
16. Benutzen Sie für die Kaffeezubereitung immer kaltes Wasser.

KOMPONENTE



1.	Herausnehmbarer Filtertrichter
2.	Tropfstopp
3.	Glaskanne (max. 12 Tassen)
4.	Glaskannengriff
5.	Kaffeefilteraufnahme
6.	Bedienfeld
7.	Wassertankdeckel
8.	Wassertank
9.	Wasserstandsanzeige
10.	Heizplatte

KOMPONENTE



11.	LED-Display
12.	Zeitanzeige
13.	Programmanzeige
14.	Betriebszustandsanzeige
15.	Kaffeestärkeanzeige
16.	Minuteneinstelltaste
17.	Funktionstaste für die programmierte Verzögerung
18.	Ein/Aus (Start/Stop)
19.	Extra-stark-Taste
20.	Stundeneinstelltaste

VOR DER ERSTINBETRIEBNAHME

Überprüfen Sie, ob alle Zubehörteile vollständig und unbeschädigt sind.

Die Trebs Kaffeemaschine besitzt eine digitale LED-Zeitanzeige (24 Stunden). Sie können die Zeit einstellen, indem Sie die Stundeneinstelltaste (20) und die Minuteneinstelltaste (16) mehrmals solange drücken, bis die aktuelle Zeit angezeigt wird.

Spülen Sie die Kaffeemaschine vor der Erstbenutzung 2 Mal durch, indem Sie Wasser bis zur 12-Tassen-Markierung in den Wassertank füllen, anschließend den Netzstecker in eine Netzsteckdose stecken und die Kaffeemaschine durch Drücken der Ein/Aus-Taste (18) einschalten. Hierdurch werden evtl. verbliebene Verunreinigungen innerhalb der Kaffeemaschine entfernt.

BEDIENUNGSANWEISUNGEN

1. Vergewissern Sie sich, dass das Gerät sauber ist, auf einer ebenen Oberfläche steht und der Netzstecker in eine Netzsteckdose gesteckt ist.
2. Füllen Sie unter Zuhilfenahme der Tassenmarkierungen auf der Glaskanne die gewünschte Menge Wasser in die Glaskanne (3).
3. Öffnen Sie den Wassertankdeckel (7) und gießen Sie das Wasser in der Glaskanne (3) in den Wassertank (8). Behalten Sie dabei die Wasserstandsanzeige (9) des Wassertanks im Auge. Der Wasserstand darf die MAX-Markierung nicht überschreiten.
4. Setzen Sie einen Kaffeefilter passender Größe in den herausnehmbaren Filtertrichter (1).
5. Geben Sie die gewünschte Menge an gemahlene Kaffee in den Kaffeefilter.
6. Vergewissern Sie sich, dass der herausnehmbare Filtertrichter (1) ordnungsgemäß in der Kaffeemaschine sitzt, der Wassertankdeckel (7) geschlossen und die Glaskanne (3) ordnungsgemäß zwischen Heizplatte (10) und Tropfstopp (2) eingesetzt ist.
7. Drücken Sie anschließend die Ein/Aus-Taste (18), um die Kaffeezubereitung zu beginnen.
8. Wenn die Kaffeezubereitung abgeschlossen ist, dann bleibt die Kaffeemaschine noch 40 Minuten eingeschaltet, bevor sie sich automatisch ausschaltet. Während diesen 40 Minuten bleibt die Heizplatte (10) warm.
Sie können die Kaffeemaschine manuell ausschalten, indem Sie einmal die Ein/Aus-Taste (18) drücken.

EINSTELLUNG DER KAFFEESTÄRKE

Die Trebs Kaffeemaschine 24100 besitzt eine Sonderfunktion, die den Kaffee besonders stark macht.

Folgen Sie den Schritten 1 – 6 der „Bedienungsanweisungen“, wenn Sie diese Funktion benutzen möchten. Drücken Sie jedoch anschließend, bevor Sie die Ein/Aus-Taste (18) für den Start der Kaffeezubereitung drücken (Schritt 7), die Extra-stark-Taste (19) auf dem Bedienfeld. Starten Sie anschließend die Kaffeezubereitung durch Drücken der Ein/Aus-Taste (18).

PROGRAMMIERUNG DER ZEITSTEUERUNG

Die Trebs Kaffeemaschine 24100 besitzt eine Funktion für die programmierte Verzögerung der Kaffeezubereitung, sodass Sie planen können, wann der Kaffee zubereitet werden soll. Unter Benutzung der aktuellen Uhrzeit können Sie in einem Zeitfenster von 24 Stunden festlegen, wann der Kaffee zubereitet werden soll.

1. Folgen Sie den Schritten 1 – 6 der „Bedienungsanweisungen“, um die Kaffeemaschine für die Benutzung der Funktion für die programmierte Verzögerung vorzubereiten.
2. Drücken Sie anschließend die Funktionstaste für die programmierte Verzögerung (17) und überprüfen Sie, ob die Programmanzeige (13) blinkt.
3. Stellen Sie nun die verzögerte Startzeit ein, indem Sie die Stundeneinstelltaste (20) und die Minuteneinstelltaste (16) mehrmals solange drücken, bis die gewünschte Startzeit angezeigt wird.
4. Übernehmen Sie diese Startzeit, indem Sie die Funktionstaste für die verzögerte Programmierung (17) einmal drücken und überprüfen Sie anschließend, ob die Programmanzeige (13) konstant leuchtet.

5. Jetzt ist die Verzögerungsfunktion aktiviert. Der Kaffee wird nun zu der von Ihnen eingestellten Zeit automatisch zubereitet.

Sobald die Kaffeezubereitung beginnt, leuchtet die Betriebszustandsanzeige auf dem Bedienfeld.

Hinweis: Während Kaffee zubereitet wird, sind die Minuteneinstelltaste (16), die Stundeneinstelltaste (20) und die Funktionstaste für die programmierte Verzögerung (17) deaktiviert. Wenn Sie Änderungen vornehmen möchten, dann müssen Sie die Zubereitung des Kaffees erst durch Drücken der Ein/Aus-Taste (18) abbrechen.

ALTGERÄTEENTSORGUNG



Elektrische und elektronische Altgeräte enthalten oft wertvolle Materialien. Allerdings enthalten Sie auch schädliche Substanzen, die für die Funktionalität und Sicherheit des Geräts notwendig gewesen sind. Gelangen diese Substanzen in den nicht recycelbaren Müll oder werden sie unsachgemäß entsorgt, dann können sie die menschliche Gesundheit gefährden und die Umwelt schädigen. Entsorgen Sie Ihr Gerät niemals über den nicht recyclebaren Hausmüll.

HINWEIS

- Nutzen Sie die in Ihrer Gemeinde bereitgestellten Sammelstationen für die Rückgabe und das Recycling elektrischer und elektronischer Altgeräte. Setzen Sie sich für weitere Informationen mit Ihrem Rathaus, dem örtlichen Entsorgungsunternehmen oder dem Geschäft in Verbindung, in dem Sie das Produkt erworben haben.
- Vergewissern Sie sich, dass Ihr Altgerät bis zur Abholung außerhalb der Reichweite von Kindern sicher aufbewahrt wird.

GARANTIE

- Wir geben Ihnen auf dieses Produkt eine 24-monatige Garantie. Die Garantie beginnt mit dem Kauf des Produkts und deckt Herstellungs- und Materialfehler ab.
- Ihr gesetzlicher Garantieanspruch steht in Übereinstimmung mit § 439 ff. Das BGB-E bleibt hiervon unberührt.
- Von der Garantie ausgeschlossen sind durch unsachgemäße Handhabung oder Nutzung entstandene Schäden sowie Störungen, die nur eine geringe Auswirkung auf die Funktionalität oder den Wert des Produkts haben. Des Weiteren sind normale Abnutzung, Transportschäden außerhalb unserer Verantwortlichkeit sowie durch nicht durch uns durchgeführte Reparaturen verursachte Schäden von der Garantie ausgeschlossen.
- Dieses Gerät ist für die Nutzung im Haushalt bestimmt und besitzt ein hierfür angemessenes Leistungsniveau.
- Jede Nutzung in gewerblichen Situationen wird nur durch die Garantie abgedeckt, wenn durch die Nutzung das Gerät keiner stärkeren Beanspruchung ausgesetzt wird, als es bei einer Nutzung im Haushalt ausgesetzt gewesen wäre. Für jede darüber hinausgehende gewerbliche Nutzung ist das Gerät nicht bestimmt.
- Bei berechtigter Beanstandung behalten wir uns im eigenen Ermessen vor, das fehlerhafte Gerät zu reparieren oder es gegen ein fehlerfreies Gerät umzutauschen.

Alle eventuellen Herstellungsfehler sind innerhalb von 14 Tagen ab Tag der Zustellung anzuzeigen. Alle weitergehenden Ansprüche sind ausgeschlossen.

Wenn Sie die Garantie in Anspruch nehmen möchten, dann setzen Sie sich bitte zuerst mit uns in Verbindung, bevor Sie das Produkt zu uns senden (der Kaufbeleg muss immer beigelegt werden).

TECHNISCHE DATEN

- Modell: 24100 – Kaffeemaschine für gemahlene Kaffeebohnen
- Versorgungsspannung: 220 – 240 V ; 50 - 60Hz
- Leistungsaufnahme: 900 W
- Fassungsvermögen: 1,5 Liter/12 Tassen
- Produktabmessung: 17 x 21 x 35 cm
- Gewicht: 2,0 kg



SERVICE

Wenn Sie nach dem Lesen dieser Bedienungsanleitung noch weitere Fragen zum Produkt haben, dann setzen Sie sich bitte mit dem Trebs-Kundendienst in Verbindung unter:

CE-Richtlinien

Hiermit erklärt Trebs B.V., Thermiekstraat 1a, 6361 HB Nuth, The Netherlands, dass dieses Produkt den grundsätzlichen Anforderungen der EU-Richtlinien entspricht.

Die Konformitätserklärung kann unter folgendem Link abgerufen werden: techdoc@commaxxgroup.com

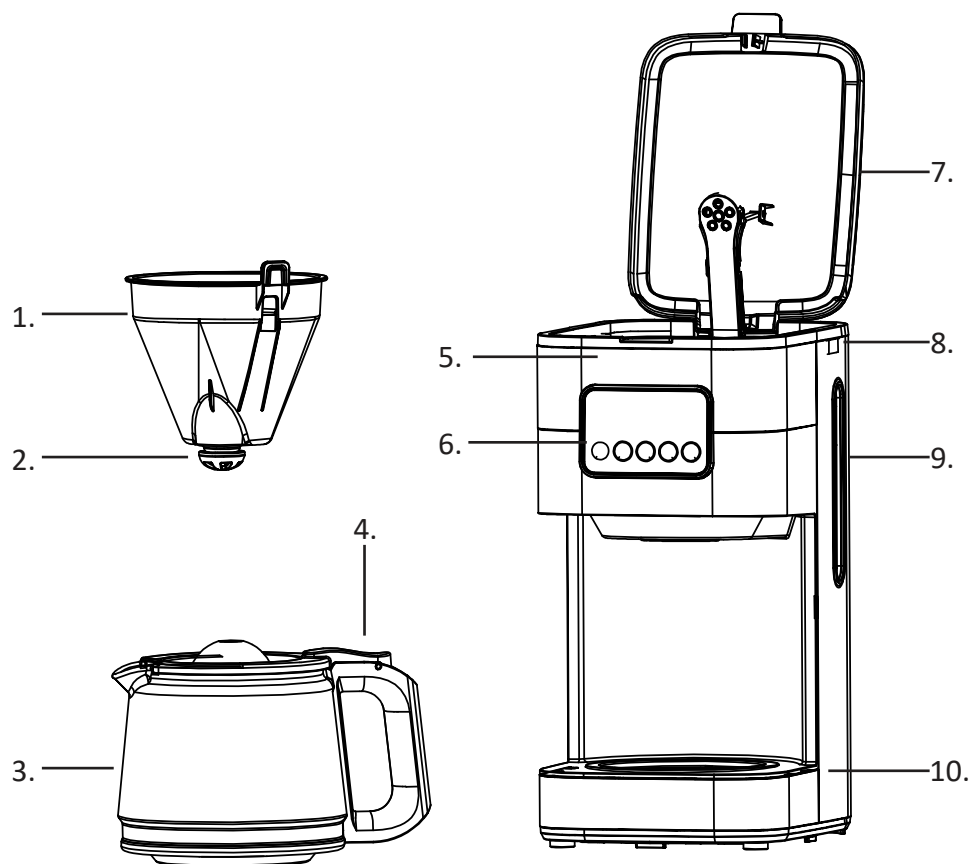


RÈGLES DE SÉCURITÉ IMPORTANTES

Veuillez lire attentivement toutes les règles de sécurité avant d'utiliser le produit.

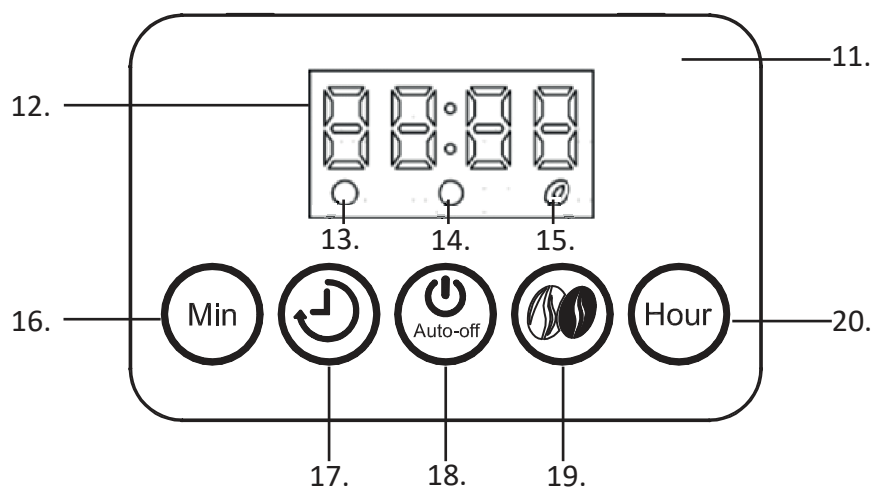
1. Cet appareil est destiné à une utilisation dans les foyers et les endroits similaires, tout usage professionnel est considéré comme inappropriée et peut entraîner des blessures corporelles ou des dommages matériels. Trebs n'est pas responsable des dommages causés par une utilisation inappropriée.
2. Ne plongez jamais l'appareil dans de l'eau ou tout autre liquide.
3. Vérifiez si la tension indiquée sur l'appareil correspond à la tension du réseau local avant de brancher l'appareil.
4. N'utilisez pas l'appareil si la fiche, le cordon d'alimentation ou l'appareil proprement dit est endommagé.
5. Vérifiez régulièrement si le câble n'est pas endommagé. Si le câble est endommagé, il doit être remplacé par le fabricant ou le fournisseur. Le câble ne peut être réparé que par une personne qualifiée afin de prévenir les situations dangereuses.
6. Aucune pièce de cet appareil ne peut être remplacée par l'utilisateur.
7. Certaines pièces, dont le réservoir d'eau, peuvent chauffer pendant le fonctionnement ou directement après. De la vapeur peut se dégager lors de l'ouverture du couvercle du réservoir d'eau. Laissez toujours l'appareil refroidir avant de le réutiliser.
8. Ce produit ne convient pas aux enfants de moins de 8 ans.
9. Ce produit n'est pas destiné à être utilisé par des personnes (y compris des enfants) dont les capacités physiques, sensorielles ou mentales sont réduites, ou qui manquent de connaissances et d'expérience, sauf si elles sont sous la surveillance d'une personne responsable de leur sécurité ou si elles ont reçu de cette dernière des instructions concernant l'appareil.
10. Ne placez pas l'appareil sur une surface chaude et ne laissez pas le cordon d'alimentation entrer en contact avec des surfaces chaudes.
11. Débranchez toujours l'appareil en cas de problème et pendant le nettoyage.
12. N'utilisez pas de rallonge électrique pour cet appareil.
13. Assurez-vous toujours que l'appareil est placé en toute sécurité sur une surface plane avant de l'utiliser.
14. Ne touchez pas le bol en verre, la plaque chauffante, la buse à eau ou l'entonnoir filtrant pendant le fonctionnement, ces éléments chauffent.
15. N'utilisez pas le bol en verre dans le micro-ondes ou le four.
16. Utilisez toujours de l'eau froide pour faire du café.

COMPOSANTS



1.	Entonnoir filtrant amovible
2.	Dispositif antigoutte
3.	Bol en verre (12 tasses max)
4.	Poignée du bol
5.	Réservoir de filtre à café
6.	Panneau de commande
7.	Couvercle du réservoir d'eau
8.	Réservoir d'eau
9.	Indicateur du réservoir d'eau
10.	Plaque chauffante

Panneau de commande



11.	Affichage LED
12.	Indicateur de l'heure
13.	Indicateur de programme
14.	Indicateur de marche/arrêt
15.	Indicateur de force
16.	Bouton de réglage des minutes
17.	Fonction de temporisation du programme
18.	Marche/Arrêt (Démarrage/Arrêt)
19.	Bouton de force supplémentaire
20.	Bouton de réglage de l'heure

AVANT LA PREMIÈRE UTILISATION

Vérifiez si tous les accessoires sont complets et non endommagés.

La machine à café Trebs est équipée d'un indicateur numérique de l'heure (24 heures). L'heure peut être ajustée en appuyant plusieurs fois sur le bouton de réglage des heures (20) et des minutes (16) jusqu'à ce que l'heure correcte s'affiche.

Rincez la machine à café 2 fois avant de l'utiliser en remplissant d'eau le réservoir d'eau à 12 tasses, branchez la fiche d'alimentation et mettez la machine à café en marche en appuyant sur le bouton tactile Marche/Arrêt (18). Cela permet d'éliminer tous les résidus restants dans la machine à café.

GUIDE D'UTILISATION

1. Assurez-vous que l'appareil est propre, placé sur une surface plane et branché.
2. Remplissez le bol en verre (3) avec de l'eau en utilisant l'indication de tasses sur le bol en verre.
3. Ouvrez le couvercle du réservoir d'eau (7) et versez la quantité d'eau nécessaire de la cruche en verre (3) dans le réservoir d'eau (8), tout en gardant un œil sur l'indicateur du réservoir d'eau (9) pour ne pas dépasser la valeur MAX.
4. Insérez un filtre à café adapté dans l'entonnoir filtrant amovible (1).
5. Ajoutez la quantité nécessaire de café moulu dans le filtre à café.
6. Assurez-vous que l'entonnoir filtrant amovible (1) est correctement placé dans la machine à café, que le couvercle du réservoir d'eau est fermé (7) et que le bol en verre (3) est placé correctement entre la plaque chauffante (10) et le dispositif antigoutte (2).
7. Lorsque vous êtes prêt, appuyez sur le bouton Marche/Arrêt (18) pour mettre la machine en marche.
8. Après le fonctionnement, la machine à café reste active pendant 40 minutes avant de s'éteindre automatiquement. Pendant ce moment, la plaque chauffante (10) reste chaude.
Vous pouvez également éteindre la machine à café manuellement en appuyant une fois sur le bouton Marche/Arrêt (18).

AJUSTEMENT DE LA FORCE DU CAFÉ

La machine à café Trebs 24100 est équipée d'une fonction spéciale qui ajoute une force supplémentaire au café.

Pour utiliser cette fonction, suivez les étapes 1 à 6 du « Guide d'utilisation ».

Avant d'appuyer sur le bouton Marche/Arrêt (18) pour démarrer la machine (étape 7), appuyez sur le bouton de force (19) sur le panneau de commande. Mettez la machine en marche en appuyant sur le bouton Marche/Arrêt (18)

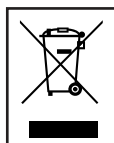
PROGRAMME DE TEMPORISATION

La machine à café Trebs 24100 est équipée d'une fonction de temporisation du programme, qui permet d'établir un planning de fonctionnement à l'avance. En utilisant l'heure actuelle, l'utilisateur peut planifier un fonctionnement programmé dans une plage de 24 heures.

1. Suivez les étapes 1 à 6 du « Guide d'utilisation » pour préparer la machine à café au fonctionnement différé (minuterie).
2. Appuyez sur le bouton de la fonction de temporisation du programme (17) et vérifiez si l'Indicateur de programme (13) clignote.
3. Réglez l'heure de début du fonctionnement différé en appuyant plusieurs fois sur le bouton de réglage des heures (20) et des minutes (16) jusqu'à ce que l'heure de début souhaitée s'affiche
4. Réglez l'heure de démarrage en appuyant une fois sur le bouton de la fonction de temporisation du programme (17) et vérifiez si l'Indicateur de programme (13) est visible en permanence.
5. La fonction de temporisation du programme est maintenant active et démarrera automatiquement la machine à l'heure fixée.
Une fois que la machine est en marche, le voyant Marche/Arrêt du panneau de commande s'allume.

Remarque : Pendant le fonctionnement, le bouton de réglage des minutes (16), des heures (20) et de la fonction de temporisation du programme (17) sont inactifs, la machine doit être arrêtée à l'aide du bouton Marche/Arrêt (18) avant que des modifications puissent être apportées.

MISE AU REBUT DE VIEUX ÉQUIPEMENTS



Les vieux appareils électriques et électroniques contiennent souvent des matériaux importants. Cependant, ils contiennent également des substances nocives qui étaient nécessaires à leur fonctionnement et à leur sécurité. Si ces équipements sont mis au rebut avec les déchets non recyclables ou éliminés de manière incorrecte, ils peuvent être nocifs pour la santé humaine et l'environnement. Ne jetez jamais votre appareil avec les déchets non recyclables.

REMARQUE

- Utilisez les points de collecte disponibles dans votre communauté et recyclez les vieux appareils électriques et électroniques. Pour plus d'informations, contactez votre municipalité, l'entreprise locale d'élimination des déchets ou votre revendeur.
- Jusqu'à ce que votre ancien appareil soit récupéré, veillez à ce qu'il soit rangé en toute sécurité, hors de portée des enfants.

GARANTIE

- Nous offrons une garantie de 24 mois pour ce produit. La garantie commence à la date d'achat et concerne les défauts de fabrication ou ceux dus aux matériaux utilisés.
- Vos droits de garantie légaux conformément aux articles 439 et suivants. Le BGB-E ne sera pas touché par cette mesure.
- La garantie ne s'applique pas aux dommages résultant d'une mauvaise manipulation ou d'une mauvaise utilisation, ni aux dysfonctionnements qui n'ont qu'un effet mineur sur la fonctionnalité ou la valeur du produit. L'usure normale, les dommages liés au transport, dans la mesure où nous n'en sommes pas responsables, ainsi que les dommages causés par des réparations que nous n'avons pas effectuées, sont également exclus de la de garantie.
- Cet appareil est conçu pour un usage domestique et possède les niveaux de performance appropriés.
- Toute utilisation dans des situations commerciales n'est couverte par la garantie que si l'appareil n'est pas soumis à une contrainte plus forte que dans une situation domestique. L'appareil n'est pas destiné à un usage commercial supplémentaire.
- En cas de plainte fondée, nous réparerons l'appareil défectueux à notre discrétion ou le remplacerons par un appareil qui ne présente aucun problème.

Tous les éventuels défauts de fabrication doivent être signalés dans les 14 jours suivant la livraison. Toute autre réclamation sera exclue.

Lorsque vous sollicitez la garantie, veuillez d'abord nous contacter avant de nous envoyer le produit (vous devez toujours nous fournir une preuve d'achat).

DÉTAILS TECHNIQUES

- Modèle : 24100 - Machine à café moulu
- Tension : 220 V-240 V ; 50 - 60 Hz
- Puissance consommée : 900 W
- Capacité : 1,5 litre, 12 tasses
- Dimensions du produit : 17 x 21 x 35 cm
- Poids : 2,0 kg

SERVICE APRÈS-VENTE

Si vous avez d'autres questions concernant le produit après avoir lu le manuel d'utilisation, veuillez contacter le service à la clientèle de Trebs :



Réglementations CE

Par la présente, Trebs B.V., Thermiekstraat 1a, 6361 HB Nuth, Pays-Bas, déclare que ce produit est conforme aux exigences principales des directives européennes.

La déclaration de conformité peut être consultée à l'adresse techdoc@commaxxgroup.com

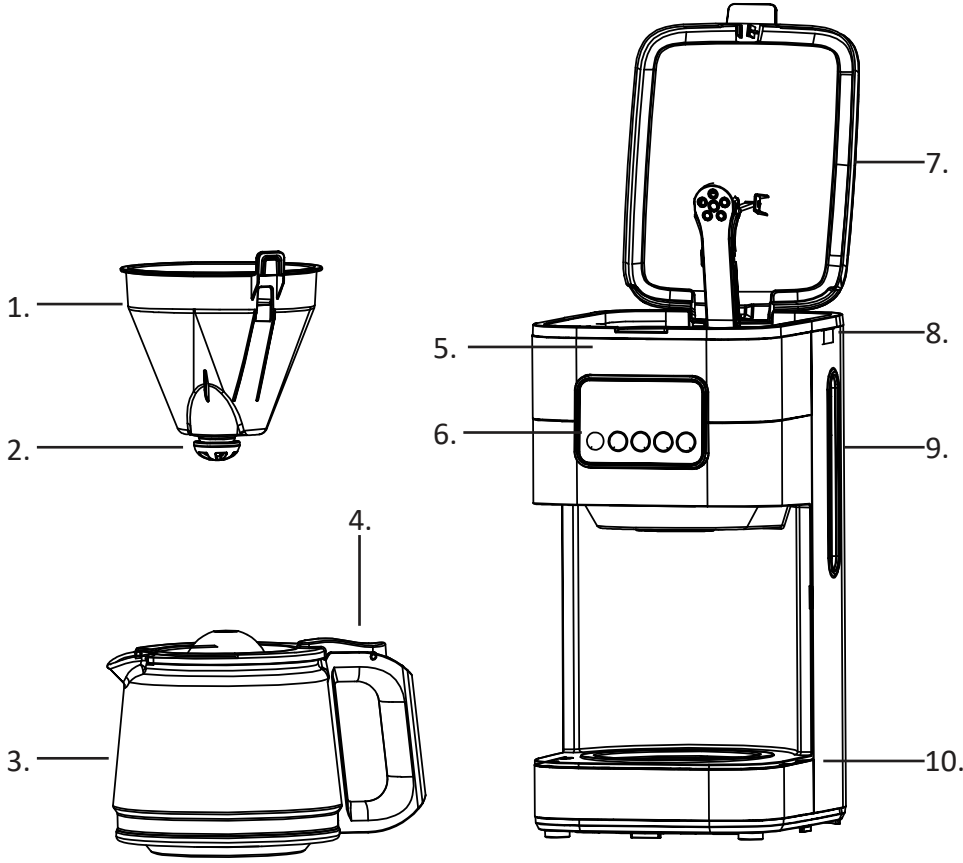


ÖNEMLİ GÜVENLİK KURALLARI

Lütfen ürünü kullanmadan önce tüm güvenlik kurallarını dikkatlice okuyun.

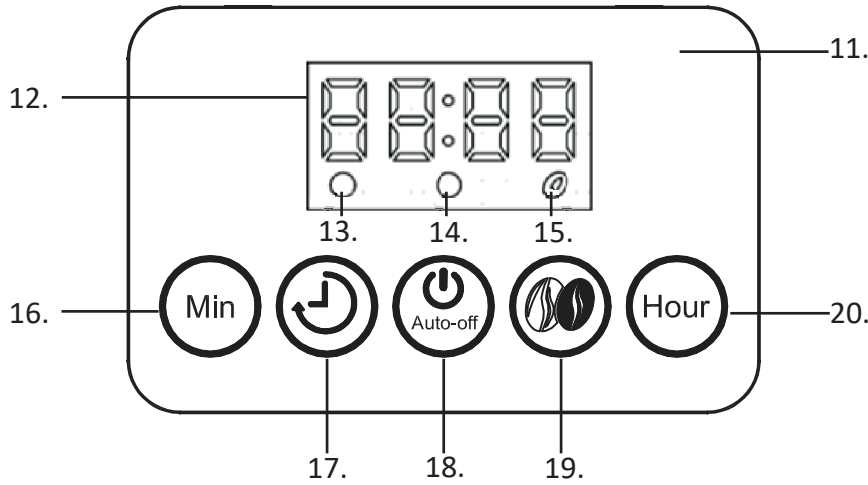
1. Bu cihaz, evlerde ve benzeri alanlarda kullanılmak üzere tasarlanmıştır; her türlü profesyonel kullanım uygunsuz kullanım olarak kabul edilir ve kişisel yaralanmaya veya maddi hasara yol açabilir. Trebs, yanlış kullanımdan kaynaklanan hasardan sorumlu değildir.
2. Cihazı asla suya veya başka bir sıvının içine batırmayın.
3. Cihazı bağlamadan önce, cihazda belirtilen voltajın yerel şebeke voltajına uygun olup olmadığını kontrol edin.
4. Fiş, ana kablo veya cihazın kendisi hasar görmüşse cihazı kullanmayın.
5. Düzenli olarak, kabloda hasar olup olmadığını kontrol edin. Kablo hasar görmüşse, üretici veya tedarikçi tarafından değiştirilmelidir. Tehlikeli bir duruma neden olmamak için, kablo yalnızca kalifiye bir kişi tarafından tamir edilmelidir.
6. Bu cihazın hiçbir parçası kullanıcı tarafından değiştirilemez.
7. Çalışırken veya hemen sonrasında su haznesi dâhil bazı parçalar sıcak olabilir. Su haznesi kapağını açarken buhar çıkabilir. Cihazı tekrar kullanmadan önce daima soğumasını bekleyin.
8. Bu ürün 8 yaşından küçük çocuklar için uygun değildir.
9. Bu ürün, sorumlu bir kişinin gözetimi altında olmadıkça veya emniyetlerinden sorumlu bir kişiden cihazla ilgili talimatlar almadıkça, fiziksel, duyuşsal veya zihinsel kabiliyetleri kısıtlı veya bilgi ve deneyim eksikliği olan kişiler (çocuklar dahil) tarafından kullanılmak üzere tasarlanmamıştır.
10. Cihazı sıcak bir yüzeye koymayın ve elektrik kablosunun sıcak yüzeylerle temas etmesini engelleyin.
11. Herhangi bir sorun meydana geldiğinde ve temizlik sırasında daima cihazın fişini prizden çıkarın.
12. Bu cihaz için herhangi bir elektrik uzatma kablosu kullanmayın.
13. Çalıştırmadan önce cihazın düz bir yüzeye güvenli bir şekilde yerleştirildiğinden emin olun.
14. Çalışırken cam sürahi, ısıtma plakası, su püskürtme deliği veya filtre hunisine dokunmayın, bu alanlar sıcaktır.
15. Cam sürahiyi mikrodalga fırında veya fırında kullanmayın.
16. Kahve yapmak için daima soğuk su kullanın.

PARÇALAR



1.	Çıkarılabilir filtre hunisi
2.	Damlama durdurucu
3.	Cam sürahi (maksimum 12 bardak)
4.	Sürahi tutacağı
5.	Kahve filtre tankı
6.	Kontrol paneli
7.	Su haznesi kapağı
8.	Su haznesi
9.	Su haznesi göstergesi
10.	Isıtma plakası

Ekran



11.	LED ekran
12.	Zaman göstergesi
13.	Program göstergesi
14.	Açma/ Kapama Göstergesi
15.	Güç göstergesi
16.	Dakika ayarı
17.	Program geciktirme fonksiyonu
18.	Açık / Kapalı (Başlatma/ Durdur)
19.	Ekstra sertlik düğmesi
20.	Saat ayarı

İLK KULLANIMDAN ÖNCE

Tüm aksesuarların eksiksiz ve hasarsız olup olmadığını kontrol edin.

Trebs kahve makinesi, dijital LED zaman göstergesi (24 saat)ne sahiptir. Saat, doğru saat görüntülenene kadar Saat ayarı (20) ve Dakika ayarı (16) düğmelerine artarda basılarak ayarlanabilir.

Kahve makinesini kullanmadan önce su haznesini 12 bardak suyla doldurarak 2 kez yıkayın, elektrik fişini takın ve Açma / Kapama düğmesine (18) basarak kahve makinesi çalıştırın. Bu, kahve makinesinde kalan kalıntıları temizleyecektir.

KULLANIM TALIMATLARI

1. Cihazın temiz olduğundan, düz bir yüzeye yerleştirildiğinden ve prize takılı olduğundan emin olun.
2. Cam sürahinin üzerindeki bardak göstergesini kullanarak Cam sürahiyi (3) suyla doldurun.
3. Su haznesi kapağını (7) açın ve Su haznesi göstergesinin (9) MAX değerini aşmayacağı şekilde gerekli olan suyu Cam sürahidenden (3) su haznesine (8) dökün.
4. Çıkarılabilir filtre hunisine (1) uygun bir kahve filtresi yerleştirin.
5. Kahve filtresine gerekli miktarda öğütülmüş kahve ekleyin.
6. Çıkarılabilir filtre hunisinin (1) Kahve makinesi içinde doğru konuma yerleştirildiğinden, Su haznesi kapağının kapalı (7) ve Cam sürahinin (3) ısıtma plakası (10) ile Damlama durdurucu arasına doğru yerleştirildiğinden emin olun (2).
7. Hazır olduğunda, çalıştırmak için Açma / Kapama düğmesine (18) basın.
8. Çalıştırmadan sonra, kahve makinesi cihaz otomatik olarak kapatılmadan önce 40 dakika aktif kalacaktır. Bu süre boyunca ısıtma plakası (10) sıcak kalacaktır.
Kahve makinesi Açma / Kapama düğmesine (18) bir kez basılarak manuel olarak da kapatılabilir.

KAHVE SERTLİĞİ AYARI

Trebs 24100 Kahve Makinesi, kahveye ekstra sertlik katan özel bir fonksiyonla donatılmıştır.

Bu fonksiyonu kullanmak için, "Kullanım talimatları" içinde 1'den 6'ya kadar olan adımları takip edin. Çalıştırmak için Açma / Kapama düğmesine (18) basmadan önce (adım 7), kontrol panelindeki sertlik düğmesine (19) basın. Açma / Kapama düğmesine (18) basarak çalıştırın.

ZAMANLAYICI PROGRAMI

Trebs 24100 kahve makinesi, önceden planlanabilir çalıştırmayı sağlayan bir program geciktirme fonksiyonu ile donatılmıştır. Mevcut zamanı kullanarak, kullanıcı 24 saatlik bir süre için bir işlem planlayabilir.

1. Kahve makinesini geciktirmeli (zamanlayıcı) fonksiyonuna hazırlamak için "Kullanım talimatları" içinde 1'den 6'ya kadar olan adımları takip edin.
2. Program geciktirme fonksiyonuna (17) basın ve Program göstergesinin (13) yanıp söndüğünü kontrol edin.
3. İstenen başlangıç zamanı görüntülenene kadar Saat ayarı (20) ve Dakika ayarına (16) artarda basarak gecikmeli çalışma başlangıç zamanını ayarlayın.
4. Program geciktirme fonksiyonuna (17) bir kez basarak başlangıçzamanını ayarlayın ve Program göstergesinin (13) sürekli görünür olup olmadığını kontrol edin.
5. Program geciktirme fonksiyonu artık aktif ve ayarlanan zamanda otomatik olarak çalışmaya başlayacak. Makine çalıştığında, kontrol panelindeki Açık / Kapalı göstergesi yanar.

Not: Çalışma sırasında Dakika ayarı (16), Saat ayarı (20) ve Program geciktirme fonksiyonu (17) devre dışıdır, değişiklik yapılabilmesi için makine Açma / Kapama düğmesi (18) ile durdurulmalıdır.

ESKİMİŞ EKİPMANIN ATILMASI



Eski elektrikli ve elektronik cihazlar genellikle değerli malzemeler içerir. Bununla birlikte, çalışmaları ve güvenlikleri için gerekli olan zararlı maddeleri de içerirler. Bunlar geri dönüştürülemeyen atıklarla birlikte veya yanlış bir biçimde atılırsa, insan sağlığı ve çevre için zararlı olabilir. Cihazınızı asla geri dönüştürülemeyen atıklarla birlikte atmayın.

UYARI

- Yaşadığınız yerde bulunan toplama noktalarını kullanarak eski elektrikli ve elektronik cihazları geri dönüştürün. Daha fazla bilgi için belediyenize, yerel atık imha şirketine veya bayinize başvurun.
- Eski cihazınızın, alınana kadar çocukların ulaşamayacağı bir yerde saklandığından emin olun.

GARANTI

- Bu ürün için 24 ay garanti sunuyoruz. Garanti, satın alma tarihinde başlar ve üretimden veya kullanılan malzemelerden kaynaklanan arızalar için tasarlanmıştır.
- Yasal garanti haklarınız § 439 ff uyarınca sağlanır. BGB-E bundan etkilenmeyecektir.
- Garanti, yanlış kullanım veya kullanımdan kaynaklanan hasarlar veya ürünün işlevselliği veya değeri üzerinde çok az etkisi olan arızalar için geçerli değildir. Normal aşınma ve yıpranma, nakliye sorumluluğu, bundan sorumlu olmadığımız ölçüde ve tarafımızca yapılmayan onarımlardan kaynaklanan hasarlar da garanti haklarından hariç tutulur.
- Bu cihaz evde kullanım için tasarlanmıştır ve doğru performans seviyelerine sahiptir.
- Ticari amaçlı yapılacak herhangi bir kullanım, yalnızca cihaz evde karşılaşılabilecek koşullardan daha ağır koşullara maruz kalmazsa garanti kapsamındadır. Cihaz ek ticari kullanım için tasarlanmamıştır.
- Yapılan şikayetin kabul edilmesi durumunda, arızalı cihazı kendi takdirimize bağlı olarak onaracak veya herhangi bir sorun göstermeyen bir cihazla değiştireceğiz.

Tüm olası üretim hataları teslimattan itibaren 14 gün içinde bildirilmelidir. Diğer tüm talepler hariç tutulmuştur. Garanti kapsamında bir talepte bulunacağınızda, bize ürünü göndermeden önce lütfen bizimle iletişime geçin (her zaman satın alma belgesi sunulmalıdır).

TEKNİK DETAYLAR

- Model: 24100 – Öğütülmüş kahve makinesi
- Voltaj: 220V-240V; 50 - 60 Hz
- Güç tüketimi: 900 W
- Kapasite: 1,5 Litre, 12 bardak
- Ürün boyutları: 17x21x35 cm
- Ağırlık: 2,0 kg

SERVİS

Kullanıcı kılavuzunu okuduktan sonra ürünle ilgili başka sorularınız varsa, lütfen Trebs müşteri hizmetlerine başvurun:

CE Yönetmeliği

İşbu belge ile Thermiekstraat 1a, 6361 HB Nuth, Hollanda adresinde bulunan Trebs B.V. bu ürünün temel AB yönerge şartlarına uygun olduğunu beyan eder.

Bu uygunluk beyanına techdoc@commaxxgroup.com üzerinden bakılabilir.

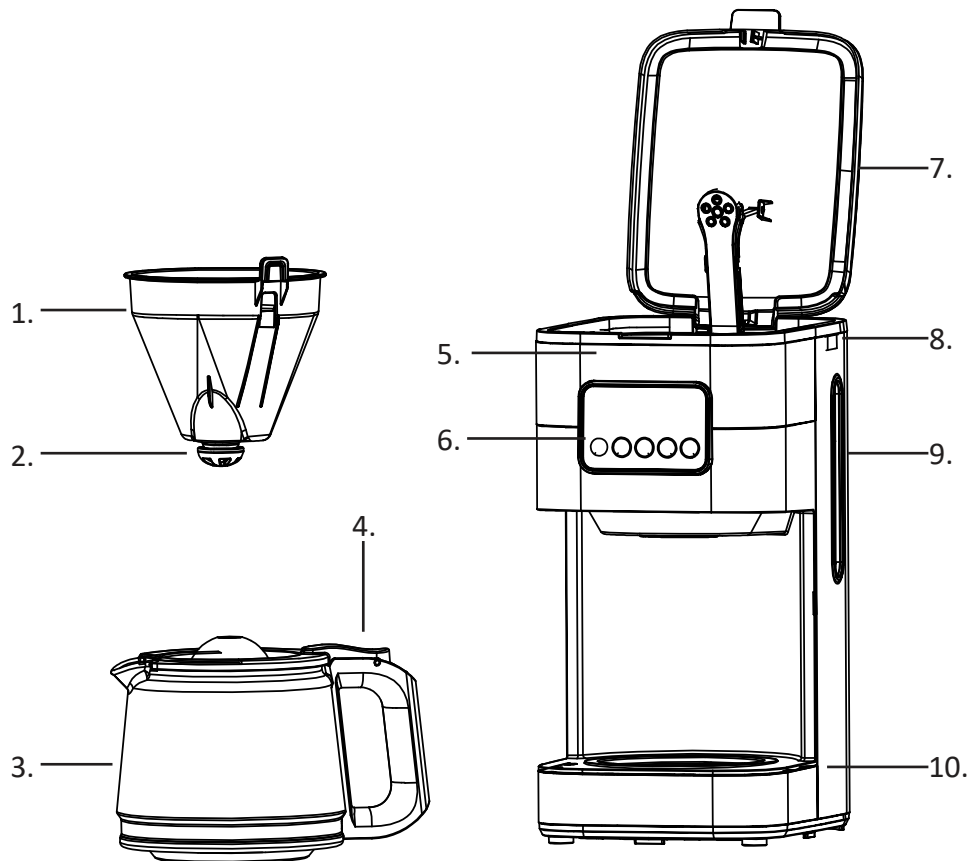


VIKTIGA SÄKERHETSFÖRESKRIFTER

Läs alla säkerhetsföreskrifter noggrant innan du använder produkten.

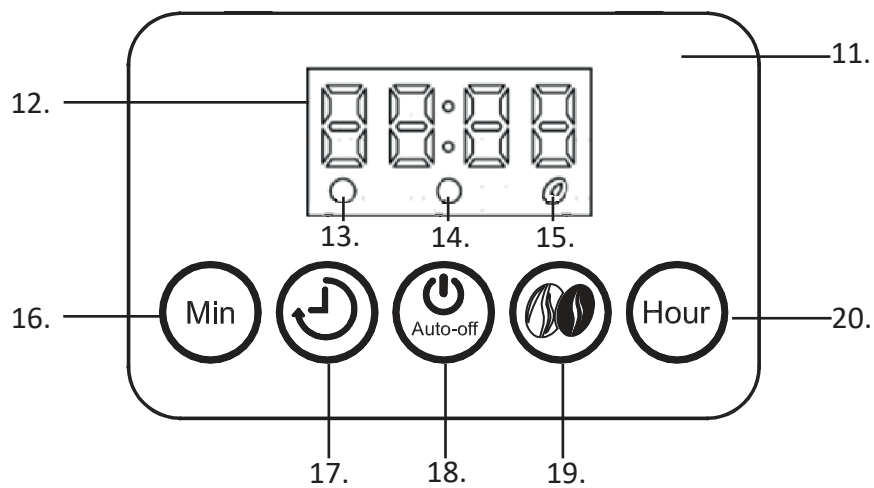
1. Denna apparat är avsedd för att användas i hushåll och liknande områden. All professionell användning anses vara felaktig användning och kan leda till personskador eller skador på egendom. Trebs ansvarar inte för skador orsakade av felaktig användning.
2. Sänk aldrig ned apparaten i vatten eller någon annan vätska.
3. Kontrollera om den spänning som anges på apparaten motsvarar den lokala nätspänningen innan du ansluter den.
4. Använd inte apparaten om kontakten, nätsladden eller själva apparaten är skadad.
5. Kontrollera sladden regelbundet för skador. Om sladden är skadad måste den bytas ut av tillverkaren eller leverantören. Sladden får endast repareras av en kvalificerad person för att förhindra farliga situationer.
6. Inga delar av denna apparat får bytas ut av användaren.
7. Vid drift eller direkt efteråt kan vissa delar inklusive vattentanken vara heta. Ånga kan spruta ut när du öppnar locket till vattentanken. Låt alltid enheten svalna innan du använder den igen.
8. Denna produkt är inte lämplig för barn under 8 år.
9. Denna produkt är inte avsedd för att användas av personer (inklusive barn) med nedsatt fysisk, sensorisk eller mental förmåga eller med brist på kunskap och erfarenhet. Detta gäller såvida de inte är under övervakning av, eller har fått instruktioner om, enheten från en person som ansvarar för deras säkerhet.
10. Placera inte apparaten på en varm yta och låt inte nätsladden komma i kontakt med heta ytor.
11. Koppla alltid bort apparaten när problem uppstår och under rengöring.
12. Använd inte någon elektrisk förlängningsladd för den här apparaten.
13. Se alltid till att apparaten placeras säkert på en plan yta innan den används.
14. Vidrör inte glaskannan, värmeplattan, vattenmunstycket eller filtertratten under drift då dessa områden är heta.
15. Använd inte glaskannan i mikrovågsugnen eller ugnen.
16. Använd alltid kallt vatten för att göra kaffe.

KOMPONENTER



1.	Borttagbar filtertratt
2.	Droppskydd
3.	Glaskanna (max. 12 koppar)
4.	Kannans handtag
5.	Kaffefilterbehållare
6.	Kontrollpanel
7.	Vattentankens lock
8.	Vattentank
9.	Vattentankens indikator
10.	Värmeplatta

Skärm



11.	LED-skärm
12.	Tidsindikator
13.	Programindikator
14.	Av/på-indikator
15.	Indikator för styrka
16.	Minutinställning
17.	Funktionen fördröja program
18.	På/av (start/stopp)
19.	Knapp för extra styrka
20.	Timinställning

FÖRE FÖRSTA ANVÄNDNING

Kontrollera om alla tillbehör är finns med och är oskadade.

Trebs-kaffebryggaren har en digital LED-tidindikator (24 timmar). Tiden kan justeras genom att upprepade gånger trycka på Hour-inställningen (20) och Min-inställningen (16) till rätt tid visas.

Spola igenom kaffebryggaren 2 gånger före användning genom att fylla vattentanken till 12 koppar med vatten, sätta i nätkontakten och låta kaffebryggaren arbeta genom att trycka på På/av-knappen (18). Detta rensar bort resterande skräp i kaffebryggaren.

ANVÄNDARANVISNINGAR

1. Se till att enheten är ren och placerad på en plan yta samt är ansluten.
2. Fyll glaskannan (3) med vatten med indikationen för antal koppar på glaskannan.
3. Öppna locket till vattentanken (7) och håll det nödvändiga vattnet från glaskannan (3) i vattentanken (8) medan du håller ett öga på vattentankens indikatorn (9) för att inte överskrida MAX-nivån.
4. Fyll den borttagbara filtertratten (1) med ett passande kaffefilter.
5. Fyll i nödvändig mängd malt kaffe i kaffefiltret.
6. Se till att den borttagbara filtertratten (1) är placerad i rätt läge i kaffebryggaren, att vattentankens lock är stängt (7) och glaskannan (3) är placerad korrekt mellan värmeplattan (10) och droppskyddet (2).
7. Tryck på På/av-knappen (18) när du är redo för att starta funktionen.
8. När den har bryggt kaffe förblir kaffebryggaren aktiv i 40 minuter innan den stängs av automatiskt. Under denna period förblir värmeplattan (10) varm.
Kaffebryggaren kan också stängas av manuellt genom att trycka på På/av-knappen (18) en gång.

JUSTERA KAFFETS STYRKA

Kaffebryggaren Trebs 24100 är utrustad med en speciell funktion som ger extra styrka till kaffet.

Använd den här funktionen genom att följa steg 1 till 6 i "Användaranvisningarna".

Tryck på knappen Strength (19) på kontrollpanelen innan du trycker på På/av-knappen (18) för att starta funktionen (steg 7). Tryck på På/av-knappen (18) för att starta funktionen.

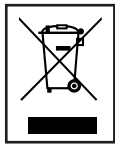
TIDSPROGRAMMERING

Kaffebryggaren Trebs 24100 är utrustad med en fördröjningsfunktion som möjliggör en förplanerad användning. Med den aktuella tiden kan användaren planera en schemalagd användning inom 24 timmar.

1. Följ steg 1 till 6 i beskrivningen "Användaranvisningar" för att förbereda kaffebryggaren för fördröjd användning (timer).
2. Tryck på funktionen Prog (17) och kontrollera om programindikatorn (13) blinkar.
3. Ställ in en fördröjd starttid genom att upprepade gånger trycka på Hour-inställningen (20) och Min-inställningen (16) till önskad starttid visas
4. Ställ in starttiden genom att trycka en gång på funktionen Prog (17) och kontrollera om programindikatorn (13) lyser kontinuerligt.
5. Funktionen för fördröjd användning är nu aktiv och kommer automatiskt att starta vid inställd tid.
När enheten startar tänds På/av-indikatorn på kontrollpanelen.

Obs: Under drift är Min-inställningen(16), Hour-inställningen (20) och funktionen för fördröjd användning (17) inaktiva. Du måste stoppa enheten med På/av-knappen (18) innan ändringar kan göras.

KASSERA GAMMAL UTRUSTNING



Gamla elektriska och elektroniska apparater innehåller ofta värdefulla material. De innehåller emellertid även skadliga ämnen som var nödvändiga för deras funktionalitet och säkerhet. Om dessa placeras i det icke återvinningsbara avfallet eller kasseras på fel sätt kan det vara skadligt för människors hälsa och miljön. Placera aldrig enheten med det icke återvinningsbara avfallet.

ANMÄRKNING

- Använd de insamlingspunkter som finns i ditt samhälle och återvinn gamla elektriska och elektroniska enheter. Kontakta din kommun, det lokala avfallsföretaget eller din återförsäljare för mer information.
- Se till att din gamla enhet förvaras utom räckhåll för barn till den plockas upp.

GARANTI

- Vi erbjuder en 24 månaders garanti för denna produkt. Garantin börjar på inköpsdatumet och är avsedd för fel på grund av produktion eller använt material.
- Dina lagstadgade garantirättigheter enligt § 439 ff. BGB-E påverkas inte av detta.
- Garantin gäller inte skador till följd av felaktig hantering eller användning och inte heller på fel som endast har en liten inverkan på produktens funktionalitet eller värde. Normalt slitage, transportskador – i den utsträckning som vi inte ansvarar för detta – samt skador orsakade av reparationer som inte utförts av oss är också undantagna från garantirättigheterna.
- Den här enheten är utformad för hushållsbruk och har rätt prestandanivåer.
- All användning i kommersiella situationer täcks endast av garantin om enheten inte utsätts för större påfrestningar än i en hushållssituation. Enheten är inte lämplig för ytterligare kommersiellt bruk.
- Vid välgrundade klagomål reparerar vi den defekta enheten efter eget gottfinnande eller ersätter den med en felfri enhet.

Alla möjliga tillverkningsfel måste rapporteras inom 14 dagar efter leverans. Alla ytterligare anspråk är uteslutna. När du åberopar garantin ska du kontakta oss innan du skickar produkten (du måste alltid förse oss med ett köpbevis).

TEKNISK INFORMATION

- Modell: 24100 – Kaffebryggare för malt kaffe
- Spänning: 220–240 V; 50 - 60 Hz
- Energiförbrukning: 900 W
- Kapacitet: 1,5 L, 12 koppar
- Produktmått: 17 x 21 x 35 cm
- Vikt: 2,0 kg

SERVICE

Om du har ytterligare frågor angående produkten efter att ha läst användarhandboken bör du kontakta Trebs kundtjänst:

CE-föreskrifter

Härmed deklarerar Trebs B.V., Thermiekstraat 1a, 6361 HB Nuth, Nederländerna att denna produkt uppfyller EU:s väsentliga direktivkrav.

Försäkran om överensstämmelse kan läsas på techdoc@commaxxgroup.com

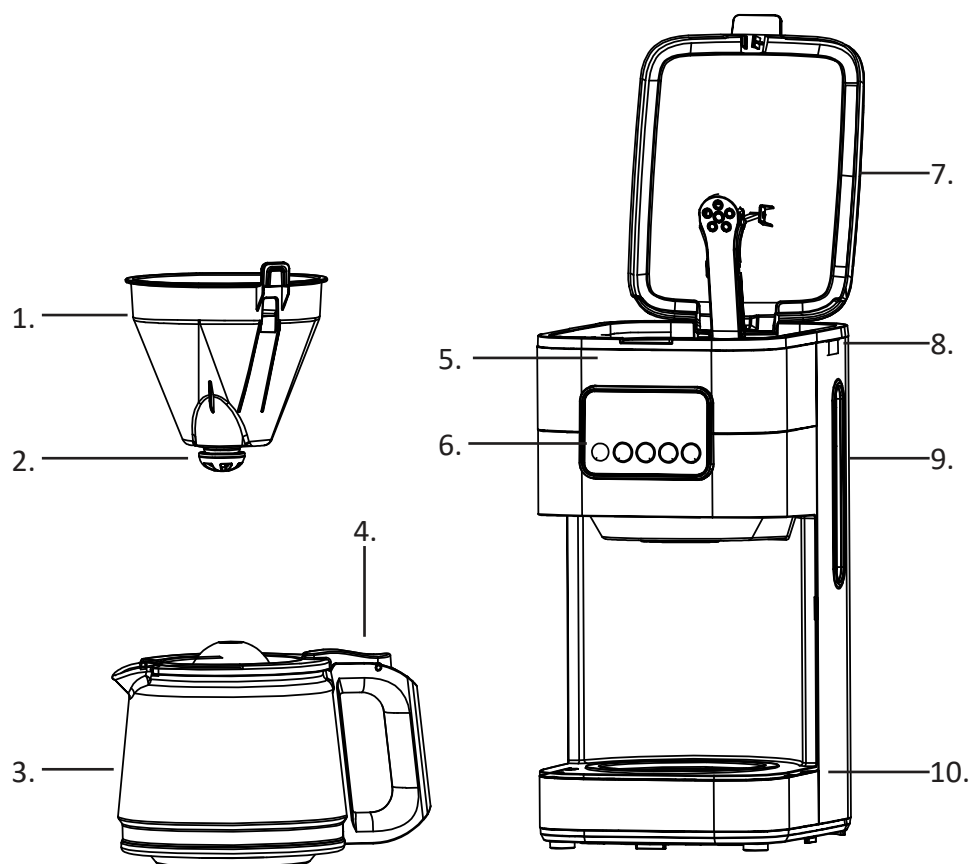


NORMATIVA IMPORTANTE DE SEGURIDAD

Lea detenidamente toda la normativa de seguridad antes de usar el producto.

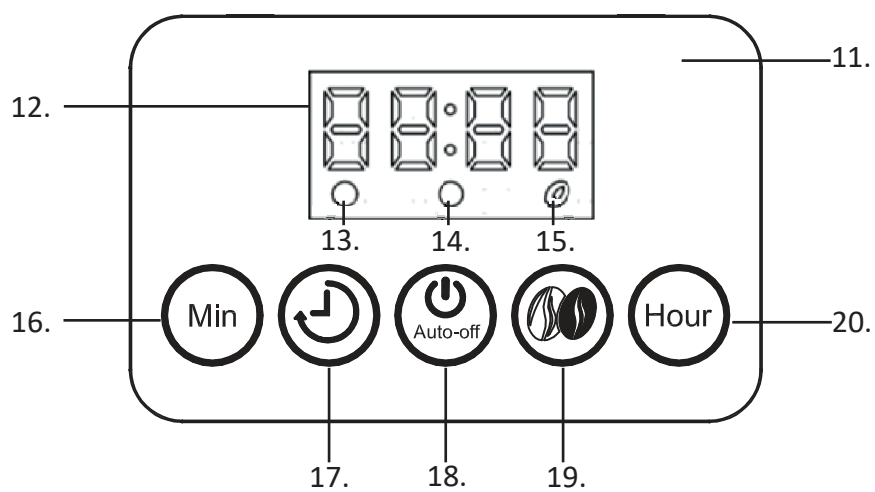
1. Este aparato está diseñado para su uso doméstico y en zonas similares; cualquier uso profesional se considera un uso inadecuado y puede provocar lesiones personales o daños a la propiedad. Trebs no asume ninguna responsabilidad por los daños causados por un uso inadecuado.
2. Nunca sumerja el aparato en agua o en ningún otro líquido.
3. Compruebe si la tensión indicada en el aparato se corresponde con la corriente local antes de conectar el aparato.
4. No use el aparato si el enchufe, el cable principal o el mismo aparato presentan daños.
5. Compruebe regularmente el cable en busca de cualquier daño. Si el cable presenta daños, el fabricante o el proveedor debe sustituirlo. El cable solo puede repararlo una persona cualificada para evitar situaciones de peligro.
6. El usuario no debe sustituir ningún componente del aparato.
7. Cuando está en funcionamiento, o directamente después, algunas piezas incluyendo el depósito de agua pueden estar calientes. Puede surgir vapor cuando abra la tapa del depósito de agua. Deje siempre que el aparato se enfríe antes de volver a usar el aparato.
8. Este producto no es adecuado para niños menores de 8 años de edad.
9. Este producto no está diseñado para su uso por parte de personas (incluidos niños) con capacidades físicas, sensoriales y mentales reducidas, o con falta de conocimiento y experiencia salvo que estén bajo la supervisión de o hayan recibido formación respecto al aparato por parte de una persona responsable de su seguridad.
10. No coloque el aparato sobre una superficie caliente y no deje que el cable de alimentación entre en contacto con superficies calientes.
11. Desenchufe siempre el aparato cuando se produzca algún problema y durante la limpieza.
12. No use un cable eléctrico de extensión para este aparato.
13. Asegúrese siempre de que el aparato está colocado de forma segura sobre una superficie plana antes de su funcionamiento.
14. No toque la jarra de cristal, la placa térmica, la boquilla del agua o el embudo del filtro ya que mientras está en funcionamiento estas áreas están calientes.
15. No use la jarra de cristal en el microondas o en el horno.
16. Siempre use agua fría para hacer café.

COMPONENTES



1.	Embudo de filtro extraíble
2.	Parada de goteo
3.	Jarra de cristal (12 tazas máximo)
4.	Asa de la jarra
5.	Depósito del filtro de café
6.	Panel de control
7.	Tapa del depósito de agua
8.	Depósito de agua
9.	Indicador de depósito de agua
10.	Placa térmica

Pantalla



11.	Pantalla LED
12.	Indicador de tiempo
13.	Indicador de programa
14.	Indicador de encendido / apagado
15.	Indicador de fuerza
16.	Configuración de minutos
17.	Función de retardo del programa
18.	Encendido / apagado (Inicio/Parada)
19.	Botón de fuerza extra
20.	Configuración de la hora

ANTES DEL PRIMER USO

Compruebe si están completos todos los accesorios y no presentan daños.

La cafetera Trebs se presenta con un indicador de tiempo digital LED (24 horas). El tiempo puede ajustarse pulsando de forma reiterada la configuración de la hora (20) y la configuración de la minutos (16) hasta que se muestre la hora correcta.

Irrigue la cafetera 2 veces antes de usarla llenando el depósito de agua con hasta 12 tazas de agua; inserte el enchufe y deje que la cafetera funcione pulsando el botón táctil de encendido / apagado (18). Esto eliminará cualquier residuo que quede en la cafetera.

INSTRUCCIONES DE FUNCIONAMIENTO

1. Asegúrese de que el aparato está limpio, colocado sobre una superficie plana y conectado.
2. Llene la jarra de cristal (3) con agua usando la indicación de la tapa en la jarra de cristal.
3. Abra la tapa del depósito de agua (7) y vierta el agua necesaria de la jarra de cristal (3) en el depósito de agua (8), mientras vigila que el indicador del depósito de agua (9) no supere la marca MAX.
4. Llene el embudo del filtro extraíble (1) con un filtro de café que se ajuste.
5. Añada la cantidad necesaria de café molido al filtro de café.
6. Asegúrese de que el embudo del filtro extraíble (1) está colocado en la posición correcta dentro de la cafetera, que la tapa del depósito de combustible está cerrada (7) y que la jarra de cristal (3) está colocada correctamente entre la placa térmica (10) y la parada de goteo (2).
7. Cuando esté lista, pulse el botón de encendido / apagado (18) para iniciar el funcionamiento.
8. Tras su funcionamiento, la cafetera permanecerá activa durante 40 minutos antes de que el aparato se apague automáticamente. Durante este periodo la placa térmica (10) permanecerá caliente.
La cafetera asimismo puede apagarse manualmente pulsando una vez el botón de encendido / apagado (18).

AJUSTE DE LA FUERZA DEL CAFÉ

La cafetera Trebs 24100 está equipada con una función especial que añade fuerza extra al café.

Para usar esta función, siga los pasos del 1 al 6 de las "Instrucciones de funcionamiento".

Antes de pulsar el botón de encendido / apagado (18) para iniciar el funcionamiento (paso 7), pulse el botón de fuerza (19) del panel de control. Inicie el funcionamiento pulsando el botón de encendido / apagado (18).

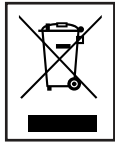
PROGRAMA DEL TEMPORIZADOR

La cafetera Trebs 24100 está equipada con una función de retardo del programa, que permite planificar previamente el programa de trabajo. Usando la hora actual, el usuario puede planificar un funcionamiento programado con un límite de 24 horas.

1. Siga los pasos del 1 al 6 de la descripción de las "Instrucciones de funcionamiento" para preparar la cafetera para una función de retardo (temporizador).
2. Pulse el función de retardo del programa (17) y compruebe si el indicador del Programa (13) parpadea.
3. Configure el tiempo de inicio del funcionamiento retardado pulsando de forma reiterada la configuración de la hora (20) y la configuración de minutos (16) hasta que se muestre el tiempo de inicio requerido.
4. Configure la hora de inicio pulsando una vez la función de retardo del programa (17) y compruebe si el indicador del programa (13) está visible continuamente.
5. La función de retardo del programa ahora está activa y empezará el funcionamiento automáticamente a la hora configurada.
Una vez que se inicie el funcionamiento, el indicador de encendido / apagado del panel de control se iluminará.

Nota: Durante el funcionamiento, la configuración de minutos (16), configuración de horas (20) y la función de retardo del programa (17) están inactivos; se debe detener el funcionamiento mediante el botón de encendido / apagado (18) antes de que se puedan realizar cambios.

ELIMINACIÓN DE LOS EQUIPOS ANTIGUOS



Los dispositivos eléctricos y electrónicos antiguos a menudo contienen materiales valiosos. Sin embargo, también contienen sustancias nocivas que eran necesarias para su funcionalidad y seguridad. Si se colocan con los residuos no reciclables o se eliminan de forma incorrecta, pueden ser nocivos para la salud humana y el medioambiente. Nunca coloque el aparato con los residuos no reciclables.

OBSERVACIONES

- Use los puntos de recogida disponibles en la comunidad y recicle los dispositivos eléctricos y electrónicos antiguos. Póngase en contacto con su ayuntamiento, la empresa de eliminación de residuos local, o su distribuidor para obtener más información.
- Asegúrese de que su antiguo aparato, hasta que se recoja, se guarda con seguridad fuera del alcance de los niños.

GARANTÍA

- Ofrecemos una garantía de 24 meses para este producto. La garantía se inicia el día de la fecha de compra y está indicada para defectos debidos a la producción o de los materiales usados.
- Derechos estatutarios de la garantía conforme a § 439 ff. BGB-E no se verá afectado por esto.
- La presente garantía no se aplica a aquellos daños que se deriven de un manejo o uso incorrectos ni a un funcionamiento incorrecto que tenga un efecto mínimo en la funcionalidad o el valor del producto. El desgaste normal, los daños por transporte hasta el punto que no asumamos ninguna responsabilidad por ello, así como los daños causados por aquellas reparaciones que no hayamos efectuado nosotros, quedan asimismo excluidos de los derechos de la garantía.
- Este aparato está diseñado para un uso doméstico y presenta los niveles de funcionamiento correctos.
- Cualquier uso en situaciones comerciales solo lo cubre la garantía en caso de que el aparato no esté sometido a un esfuerzo superior al de la situación doméstica. Este dispositivo no está diseñado para un uso comercial adicional.
- En el caso de que se produzcan quejas bien fundamentadas, repararemos el aparato defectuoso a nuestra discreción o lo sustituiremos para un aparato que no muestre problemas.

Se debe informar de todos los posibles defectos de fabricación en un plazo de 14 días tras la entrega. Queda excluida cualquier reclamación posterior.

Cuando se invoque la garantía, póngase primero en contacto con nosotros antes de enviarnos el producto (siempre debe proporcionarnos la prueba de compra).

DETALLES TÉCNICOS

- Modelo: 24100 - Cafetera de café molido
- Tensión: 220V-240V; 50 - 60 Hz
- Consumo de energía: 900 W
- Capacidad: 1,5 Litros, 12 tazas
- Dimensiones del producto: 17x21x35 cm
- Peso: 2,0 kg

SERVICIO TÉCNICO

Si tiene cualquier otra pregunta respecto al producto tras haber leído el manual de usuario, póngase en contacto con el servicio de atención al cliente de Trebs:

NORMATIVA CE

Por la presente, Trebs B.V., Thermiekstraat 1a, 6361 HB Nuth, Países Bajos, declara que este productos cumple con las exigencias esenciales de la directiva de la UE.

Se puede consultar la declaración de conformidad a través de techdoc@commaxxgroup.com

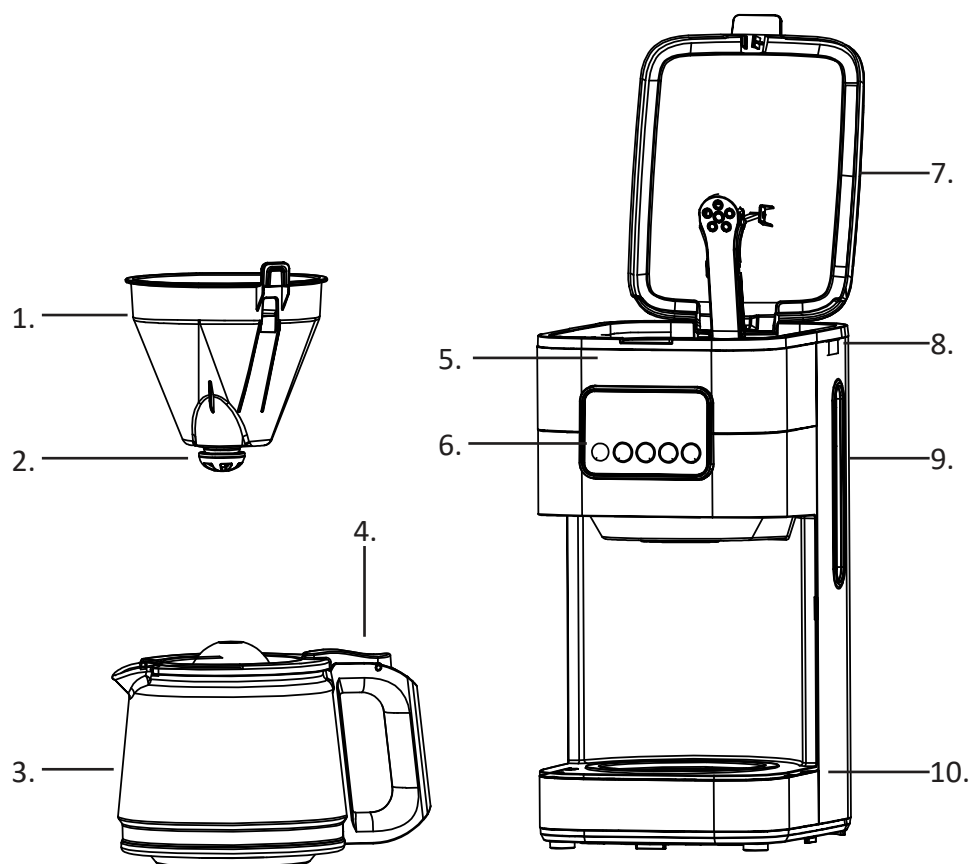


INFORMAZIONI IMPORTANTI SULLA SICUREZZA

Leggere attentamente tutte le informazioni sulla sicurezza prima di cominciare a usare il prodotto.

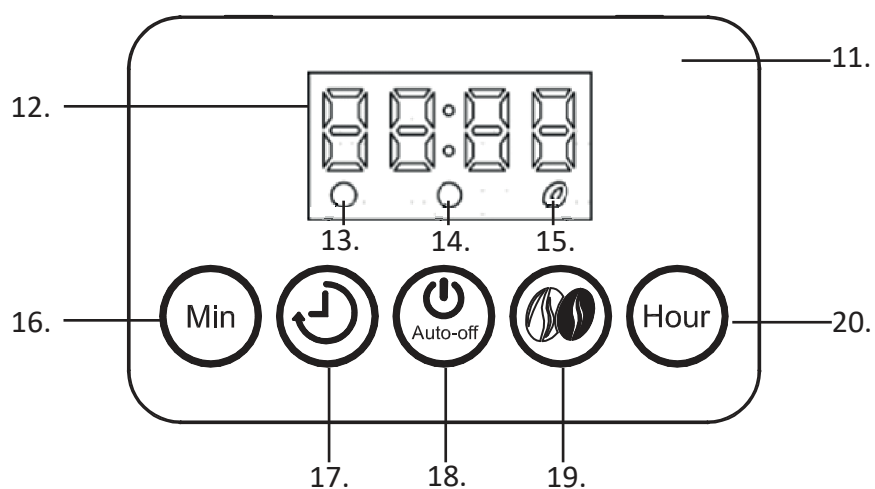
1. Questo apparecchio è destinato all'uso domestico e in ambienti simili; qualsiasi impiego professionale è considerato improprio e può causare lesioni alle persone o danni alle cose. Trebs non accetta responsabilità per danni causati da un utilizzo improprio.
2. Non immergere mai il prodotto in acqua o in altri liquidi.
3. Prima di collegare l'apparecchio alla presa elettrica, controllare che la tensione indicata sull'apparecchio corrisponda alla tensione della rete locale.
4. Non utilizzare l'apparecchio se il cavo elettrico o la spina sono danneggiati.
5. Controllare regolarmente che il cavo non sia danneggiato. Se il cavo è danneggiato, occorre farlo sostituire dal produttore o dal fornitore. Il cavo deve essere riparato solo da un tecnico qualificato per evitare situazioni pericolose.
6. Nessuna parte di questo apparecchio può essere sostituita dall'utente.
7. Durante l'uso o subito dopo, alcune parti, compreso il serbatoio dell'acqua, possono essere molto calde. Il vapore può fuoriuscire durante l'apertura del coperchio del serbatoio dell'acqua. Lasciare sempre raffreddare l'apparecchio prima di riutilizzarlo.
8. Questo prodotto non è adatto a bambini di età inferiore agli 8 anni.
9. Questo prodotto non è adatto all'uso da parte di persone (compresi i bambini) con ridotte capacità fisiche, sensoriali o mentali, o con una mancanza di conoscenza ed esperienza, a meno che non siano controllate o non abbiano ricevuto istruzioni in merito al dispositivo da una persona responsabile della loro sicurezza.
10. Non collocare l'apparecchio su una superficie calda e non lasciare che il cavo di alimentazione venga a contatto con oggetti molto caldi.
11. Scollegare sempre l'apparecchio quando si verificano problemi e durante la pulizia.
12. Non utilizzare prolunghe elettriche per questo apparecchio.
13. Prima di utilizzare l'apparecchio, assicurarsi sempre che esso venga posizionato in modo sicuro su una superficie piana.
14. Non toccare la caraffa di vetro, la piastra riscaldante, l'ugello dell'acqua o il cono del filtro durante il funzionamento, in quanto queste aree sono molto calde.
15. Non utilizzare la caraffa di vetro nel microonde o nel forno.
16. Utilizzare sempre acqua fredda per preparare il caffè.

COMPONENTI



1.	Gabbia del filtro rimovibile
2.	Dispositivo antigocciolamento
3.	Caraffa in vetro (max 12 tazze)
4.	Impugnatura caraffa
5.	Serbatoio del filtro del caffè
6.	Pannello di controllo
7.	Coperchio serbatoio acqua
8.	Serbatoio acqua
9.	Indicatore serbatoio dell'acqua
10.	Piastra riscaldante

Display



11.	Display a LED
12.	Indicatore dell'ora
13.	Indicatore del programma
14.	Indicatore Acceso/Spento
15.	Indicatore dell'intensità del caffè
16.	Impostazione dei minuti
17.	Funzioni di programma ritardato
18.	Interruttore (Accensione/Stop)
19.	Pulsante intensità extra
20.	Impostazione dell'ora

OPERAZIONI PRELIMINARI

Controllare che tutti gli accessori siano integri e non presentino danni.

La macchina per caffè Trebs è dotata di un indicatore digitale del tempo a LED (24 ore). Per regolare l'ora, premere ripetutamente l'impostazione dell'ora (20) e l'impostazione dei minuti (16) fino a quando non viene visualizzata l'ora corretta.

Sciacquare la macchina per caffè 2 volte prima dell'uso riempiendo il serbatoio dell'acqua con fino a 12 tazze d'acqua, collegare la spina di alimentazione e lasciar funzionare la macchina da caffè premendo l'interruttore a sfioramento Interruttore (18). In questo modo si elimineranno tutti i residui presenti nella macchina del caffè.

ISTRUZIONI PER L'USO

1. Assicurarsi che il dispositivo sia pulito, posizionato su una superficie piana e connesso all'alimentazione.
2. Riempire la caraffa di vetro (3) con acqua utilizzando l'indicazione delle tazze visibili sulla caraffa.
3. Aprire il coperchio del serbatoio dell'acqua (7) e versare l'acqua necessaria dalla caraffa in vetro (3) nel serbatoio dell'acqua (8), facendo attenzione che l'indicatore del livello del serbatoio (9) non superi il livello massimo.
4. Inserire un filtro per il caffè adatto nel cono del filtro estraibile (1).
5. Versare la quantità necessaria di caffè macinato nel filtro del caffè.
6. Accertarsi che il cono del filtro rimovibile (1) sia posizionato correttamente all'interno della macchina da caffè, che il coperchio del serbatoio dell'acqua sia chiuso (7) e che la caraffa di vetro (3) sia posizionata correttamente tra la piastra riscaldante (10) e il dispositivo antigocciolamento (2).
7. Quando tutto è pronto, premere l'interruttore Interruttore (18) per avviare la preparazione del caffè.
8. Una volta preparato il caffè, la macchina rimane attiva per 40 minuti prima di spegnersi automaticamente. Durante questo periodo la piastra riscaldante (10) rimane calda.
La macchina del caffè può essere spenta anche manualmente premendo una volta l'interruttore Interruttore (18).

REGOLAZIONE DELL'INTENSITÀ DEL CAFFÈ

La macchina da caffè Trebs 24100 è dotata di una funzione speciale che aggiunge intensità al caffè.

Per utilizzare questa funzione, seguire i passaggi da 1 a 6 delle "Istruzioni per l'uso".

Prima di premere "interruttore Interruttore (18) per avviare l'operazione (passaggio 7), premere il pulsante di intensità (19) sul pannello di controllo. Avviare la macchina premendo l'interruttore Interruttore (18).

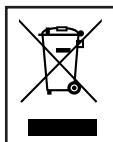
PROGRAMMAZIONE DEL TIMER

La macchina da caffè Trebs 24100 è dotata di una funzione di programma di ritardo, che consente la programmazione della preparazione del caffè. Utilizzando l'ora attuale, l'utente può pianificare il funzionamento entro un intervallo di 24 ore.

1. Seguire i passaggi da 1 a 6 delle "Istruzioni per l'uso" per predisporre il funzionamento ritardato (timer) della macchina da caffè.
2. Premere la funzione Programma di ritardo (17) e controllare se l'indicatore del programma (13) lampeggia.
3. Impostare l'ora d'inizio del funzionamento ritardato premendo ripetutamente l'impostazione dell'ora (20) e l'impostazione dei minuti (16) fino alla visualizzazione dell'ora d'inizio desiderata.
4. Impostare l'ora di inizio premendo una volta la funzione di programma di ritardo (17) e controllare che l'indicatore di programma (13) sia sempre visibile.
5. La funzione di programma di ritardo è ora attiva e la macchina del caffè inizierà automaticamente a funzionare all'ora impostata.
Una volta avviato il funzionamento, l'indicatore Interruttore sul pannello di controllo si accenderà.

Nota: durante il funzionamento, l'impostazione dei minuti (16), l'impostazione dell'ora (20) e la funzione del programma di ritardo (17) sono inattive; per poter effettuare delle modifiche, è necessario interrompere il funzionamento tramite il tasto Interruttore (18).

SMALTIMENTO DELLE VECCHIE APPARECCHIATURE



Vecchie apparecchiature elettriche ed elettroniche contengono spesso materiali preziosi. Tuttavia, esse contengono anche sostanze nocive che erano necessarie per il loro funzionamento e la loro sicurezza. Se queste vengono smaltite insieme ai rifiuti non riciclabili o in modo improprio, possono essere dannose per la salute dell'uomo e per l'ambiente. Non smaltire mai l'apparecchio con i rifiuti non riciclabili.

NOTA

- Utilizzare i punti di raccolta disponibili nella propria comunità e riciclare i vecchi apparecchi elettrici ed elettronici. Contattare il comune, l'azienda locale addetta allo smaltimento dei rifiuti o il proprio rivenditore per ulteriori informazioni.
- Assicurarsi che il vecchio dispositivo sia conservato in modo sicuro e fuori dalla portata dei bambini fino al momento del ritiro.

GARANZIA

- Per il presente prodotto forniamo una garanzia di 24 mesi. La garanzia decorre dalla data di acquisto ed è prevista per i difetti dovuti alla produzione o ai materiali utilizzati.
- I diritti di garanzia ai sensi del § 439 e seguenti BGB-E rimangono invariati.
- La garanzia non si applica ai danni derivanti da un uso o da un trattamento improprio, né ai malfunzionamenti che hanno solo un effetto minore sulla funzionalità o sul valore del prodotto. Sono esclusi dai diritti di garanzia anche la normale usura, i danni di trasporto, nella misura in cui non ne siamo responsabili, nonché i danni causati da riparazioni non effettuate da noi.
- Questo apparecchio è stato progettato per l'uso domestico ed è dotato dei corrispondenti livelli di prestazione.
- Qualsiasi utilizzo in contesti commerciali è coperto dalla garanzia solo se l'apparecchio non è sottoposto ad una sollecitazione maggiore rispetto a quella in ambito domestico. L'apparecchio non è destinato ad un ulteriore uso commerciale.
- In caso di reclami fondati, ripareremo il dispositivo difettoso a nostra discrezione o lo sostituiremo con un dispositivo che non presenti alcun problema.

Tutti gli eventuali difetti di fabbricazione devono essere segnalati entro 14 giorni dalla consegna. Tutti gli altri reclami sono esclusi.

Quando si richiede la garanzia, si prega di contattarci prima di inviare il prodotto (è sempre necessario fornirci la prova d'acquisto).

DETTAGLI TECNICI

- Modello: 24100 - Macchina per caffè macinato
- Tensione: 220 V-240 V; 50 - 60Hz
- Consumo: 900 W
- Capacità: 1,5 litri, 12 tazze
- Dimensioni del prodotto: 17x21x35 cm
- Peso: 2,0 kg

ASSISTENZA

Per ulteriori domande sul prodotto dopo la lettura del manuale d'uso, contattare il servizio clienti Trebs:

Normative CE

Con la presente, Trebs B.V., Thermiekstraat 1a, 6361 HB Nuth, Paesi Bassi, dichiara che questo prodotto è conforme ai requisiti essenziali della Direttiva europea.

La dichiarazione di conformità può essere richiesta inviando un'e-mail a: techdoc@commaxxgroup.com

