

RF 19 - Kurzhubtaster, Punktausleuchtung 1 LED, Kontakt Gold
3.14.001.032/0000



Allgemein

Blendenfarbe	transparent
Empfohlenes Tasterraster	23 mm

Einbaumaße

Länge	19,05 mm
Breite	19,05 mm
Bauhöhe	9,7 mm

Mechanischer Aufbau

Befestigung	Löten in Leiterplatte
Anschluss	THT
Kontaktsystem	Sprungkontakt
Kontaktbestückung	1 S
Kontaktwerkstoff	Au
Beleuchtung	Punktausleuchtung 1 LED
LED Farbe	grün
LED Typ	3 mm

Mechanische Kennwerte

Betätigungskraft max.	2,9 ^{+0,6} N
Schaltweg	0,5 ^{+0,2} mm
Anschlagfestigkeit max.	bei durchkontaktierter Leiterplatte 100 N

Elektrische Kennwerte

Schaltspannung min. DC	Au: 0,02 V, Ag: 3 V
Schaltspannung max.	35 V
Schaltstrom min.	Au: 0,01 mA, Ag: 0,1 mA
Schaltstrom max.	Au: 100 mA, Ag: 250 mA
Schaltleistung max. (Ohmsche Last)	Au: 2 W, Ag: 12,5 W
Durchgangswiderstand Neuzustand max.	100 mΩ
Isolationswiderstand	10 ⁹ Ω

Sonstige Angaben

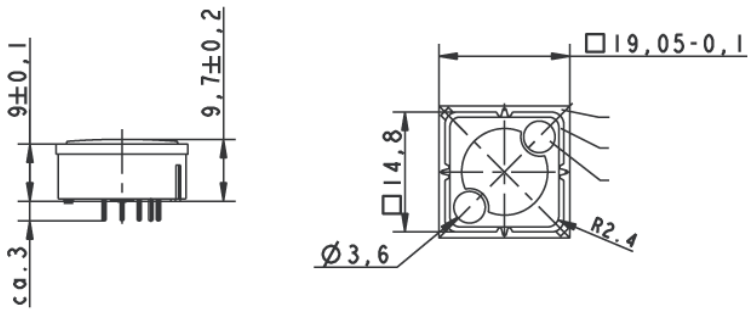
Arbeitstemperatur min.	-25 °C
Arbeitstemperatur max.	+70 °C
Umweltbeständigkeit	nach IEC 60068-2-14, -30, -33 und -78
Lebensdauer min. (Schaltzyklen)	1.000.000 Zyklus
Lötwärmebeständigkeit / Lötbarkeit	nach DIN EN 60068-2-20
Wellenlötung	260 °C max.
Handlötung	350 °C / 5 sec. max.

ROHS konform

ja

REACH konform

ja



Blende gelb

