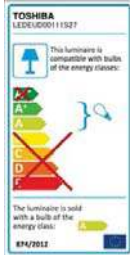


Technische Daten PACK omni mini/6,9 W/2700 K/44°/VERSTELLBAR



Produktbeschreibung
Modellbezeichnung
Produktcode
EAN-Code

PACK omni mini
 LEDEUD00111S27
 75280149
 4974550454643



■ Produktdetails

- Downlight mit Toshiba E-CORE GX53-Lampe
- Zukunftsfähige Lösung durch austauschbares Leuchtmittel
- Feste oder verstellbare Ausführung für maximale Flexibilität

- Ersetzt eine 13- oder 18-Watt-Kompaktleuchtstofflampe
- Standardtypen: nur schaltbar
- Für 150-mm-Deckenausschnitte

■ Optische Parameter

Abstrahlwinkel	44°
Lichtfarbe	Warmweiß
Farbtemperatur (K)	2700 K
Lichtstrom (lm)	480 lm
Lichtausbeute (lm/W)	69 lm/W
Farbwiedergabeindex (Ra)	80
UGR	≤ 19

■ Elektrische Parameter

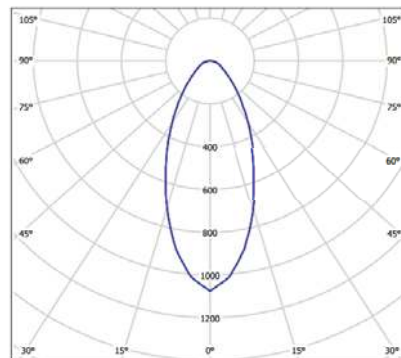
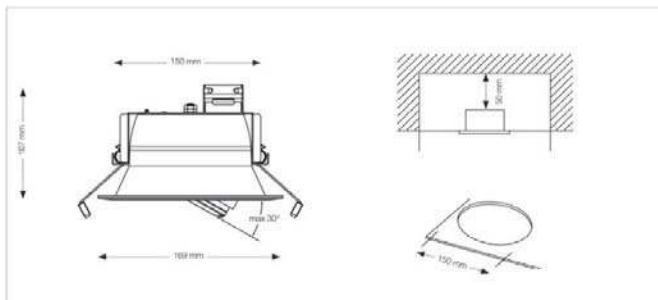
Nennleistung (W)	6,9 W
Nennspannung (V)	220–240 V
Frequenz (Hz)	50/60 Hz
Leistungsfaktor	0,55
Lebensdauer nominal (h)	25.000 h
Lichtstrom-Wartungsfaktor	L70 bei nominaler Lebensdauer
Anschluss	3 x (0,5–1,5) mm ²
Sockel	GX53-1
Dimmbar	Nein

■ Mechanische Parameter

Material	Aluminium
Farbe	Weiß
Installationsart	Deckeneinbau
LED-Modul	Austauschbar
Umgebungstemperatur	5 °C–35 °C
Deckenausschnitt	150 mm
Einbautiefe	153 mm
Deckenstärke	1–25 mm
Nettogewicht (g)	520 g

■ Verpackung

Produktcode	EAN-Code	Abmessungen Verpackung (L x H x B)	Bruttogewicht
LEDEUD00111S27	4974550454643	242 x 212 x 121 mm	780 g



odA/m
 — C0 - C180 / C90 - C270