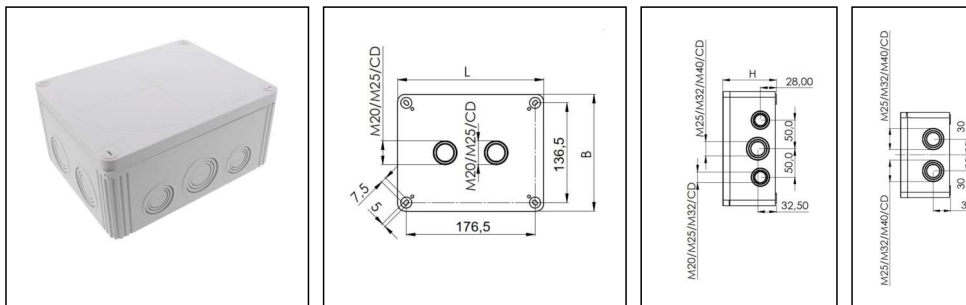


# COMBI 1610 LG

Abzweigkasten 200x160x94mm, Kunststoff, RAL 7035



Produktabbildungen sind beispielhaft und können vom ausgewählten Produkt abweichen. Weitere Varianten und individuelle Anpassungen bieten wir Ihnen gern auf Anfrage an.



<b>Material</b>	Polycarbonat
<b>Material Dichtung</b>	PU
<b>Einsatztemp. min</b>	-30 °C
<b>Einsatztemp. max</b>	100 °C
<b>Installationstemperatur</b>	-5 °C - 60 °C
<b>Schutzart</b>	IP66 / IP67
<b>Glühdrahtprüfung</b>	960 °C
<b>Spannung</b>	690 V
<b>Bemessungsquerschnitt</b>	16 mm <sup>2</sup>
<b>Außenmaße LxBxH</b>	200 x 160 x 94 mm
<b>Produktfarbe</b>	RAL 7035
<b>Bestellnr. RAL 7035</b>	10110735
<b>Typ</b>	COMBI 1610 LG
<b>Verpackungseinheit</b>	1
<b>ETIM-Klasse</b>	EC002600
<b>EAN Nummer</b>	4007686251593
<b>Zolltarifnummer</b>	39269097

Zusatzinformation:

- IP 66: bei Nutzung der QUIXX-Membraneinführung
- IP 67: bei Nutzung der Ausbrechöffnungen mit Hilfe einer ESKV

- Ausstattung:
- 10 Ausbrechöffnungen seitlich davon 6x M25/M32/M40; 4x M20/M25/M32
  - 2 Ausbrechöffnungen im Boden 2x M25/M32
  - inklusive 3x QUIXX Membrantülle EMT 32

Ihr Kontakt:  
**WISKA Hoppmann GmbH**  
 Kisdorfer Weg 28 · 24568 Kaltenkirchen · Germany  
 ☎ +49-4191-508-0 · 📠 +49-4191-508-209  
 contact@wiska.de · www.wiska.com

- 4 unverlierbare Deckelschrauben
- CD (Kabeldurchmesser) 6-28mm

**Befestigung:**

4 innenliegende Öffnungen außerhalb des Dichtbereiches

**Empfohlenes Zubehör**

Außenbefestigung - COMBI	10108836
SP-HKT 1610 Klemmeinsatz	22001224

23.03.2022

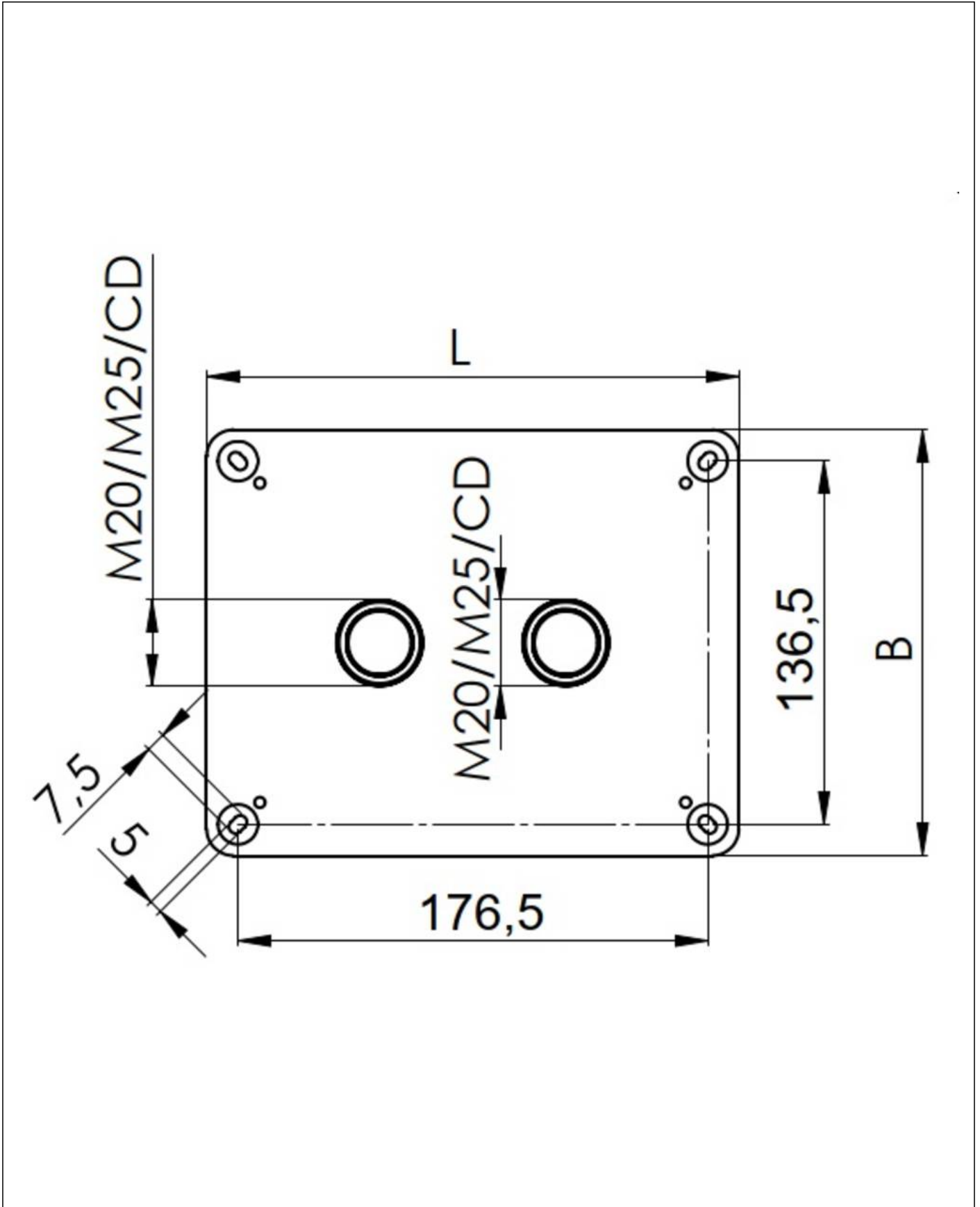
Ihr Kontakt:

**WISKA Hoppmann GmbH**

Kisdorfer Weg 28 · 24568 Kaltenkirchen · Germany

☎ +49-4191-508-0 · 📠 +49-4191-508-209

contact@wiska.de · www.wiska.com



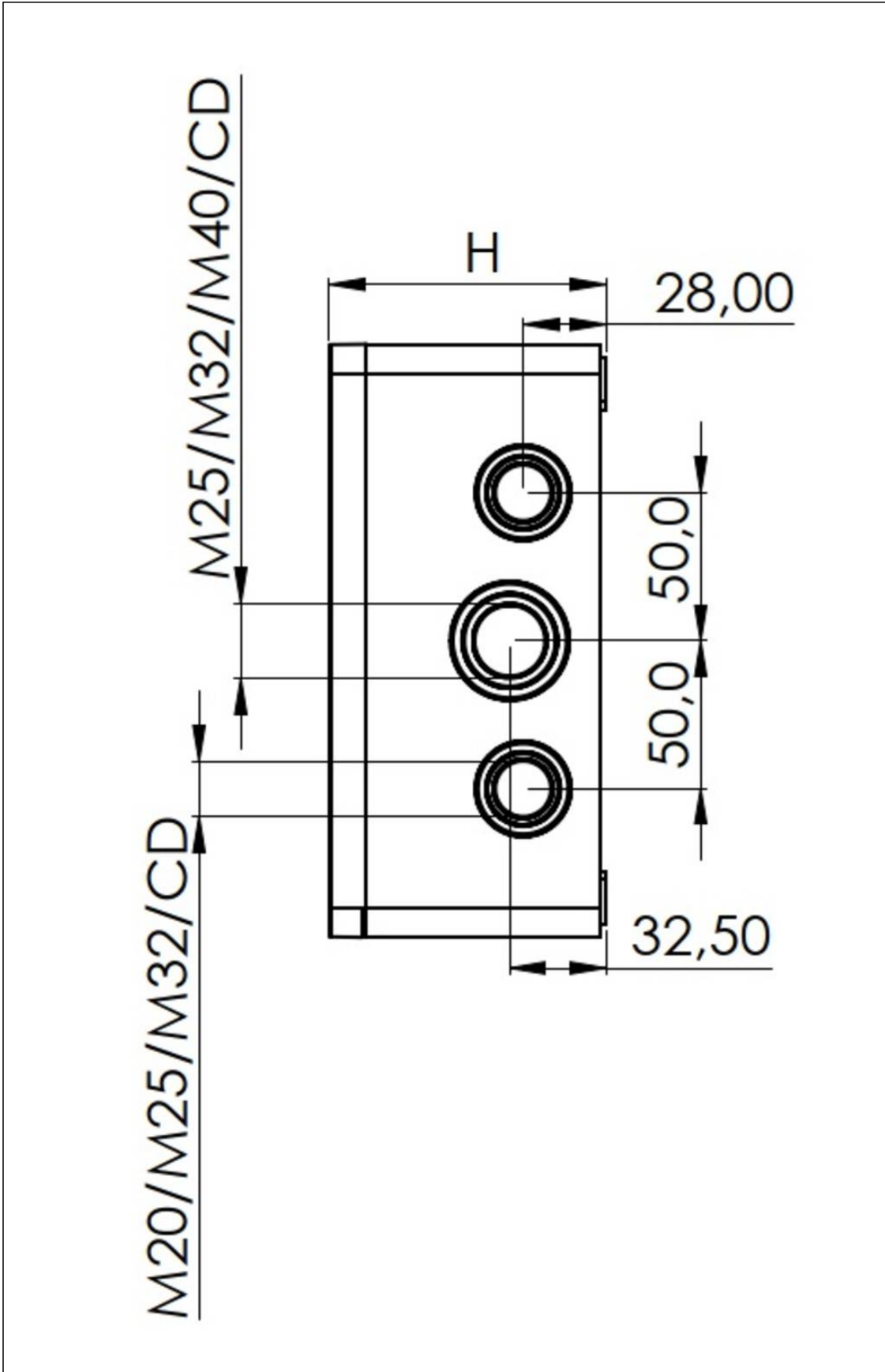
Ihr Kontakt:

**WISKA Hoppmann GmbH**

Kisdorfer Weg 28 · 24568 Kaltenkirchen · Germany

☎ +49-4191-508-0 · 📠 +49-4191-508-209

contact@wiska.de · www.wiska.com



Ihr Kontakt:

**WISKA Hoppmann GmbH**

Kisdorfer Weg 28 · 24568 Kaltenkirchen · Germany

☎ +49-4191-508-0 · 📠 +49-4191-508-209

contact@wiska.de · www.wiska.com