

Paul Neuhaus



Paul Neuhaus

Paul Neuhaus GmbH

Olakenweg 36 · D-59457 Werl

+49(0)2922 9721 9290

Kundenservice@neuhaus-group.de

www.paul-neuhaus.de

838491- DUNE

DE

Dieses Produkt enthält eine Lichtquelle der Energieeffizienzklasse <E>.

GB

This product contains a light source of energy efficiency class <E>.

Ce produit comprend une source de lumière de classe d'efficacité énergétique <E>.

FR

Este producto contiene una fuente de luz de la clase de eficiencia energética <E>.

Ovaj proizvod sadrži izvor svjetlosti energetske razreda <E>.

Ez a termék <E> energiahatékonysági osztályba tartozó fényforrást tartalmaz.

Questo prodotto contiene una sorgente luminosa della classe di efficienza energetica <E>.

FR

Dit product bevat een lichtbron van energie-efficiëntieklasse <E>.

ES

HR

HU

IT

NL

LED

32 W

4.000 lm



37 W

1400 lm

t

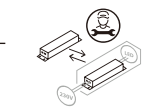
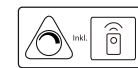
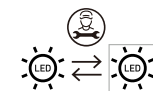
25.000 h

T_K

2.700-5.000 K

15.000 x

< 0,5 s



838491

230V / 50Hz~

LED

1x LED-Board 32V DC / 32W

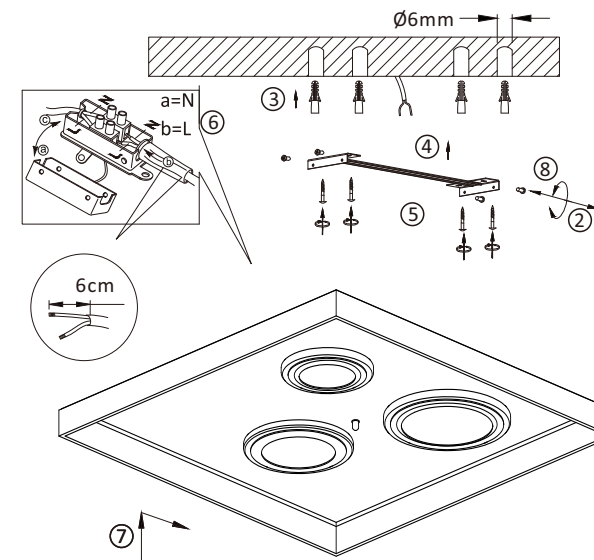
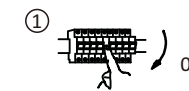
1x

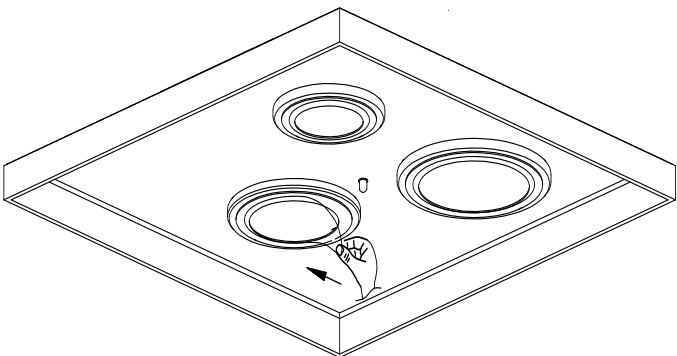
2x

1,5V, AAA

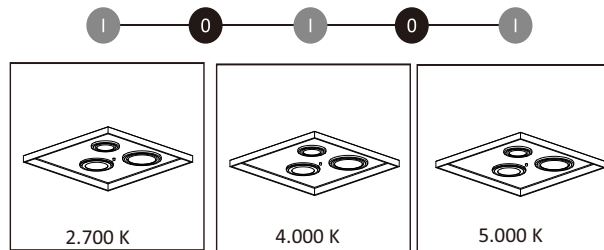
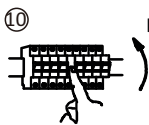
4x

4x





⑨



Bedienung über den Wandschalter

Memory Funktion:

Wird die Leuchte über den Wandschalter aus und nach >3 Sekunden wieder eingeschaltet, leuchtet Sie in dem zuletzt eingeschalteten Modus (Farbtemperatur & Helligkeit).

CCT:

Durch mehrmaliges, schnelles Ein- und Ausschalten, kann die Farbtemperatur 3-stufig geändert werden. (2.700 K/4.000 K/5.000 K)

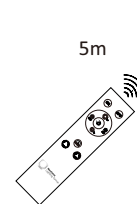
Operation via wall switch

Memory function:

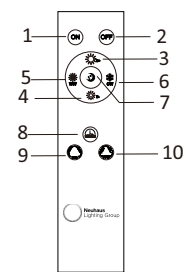
If you turn off the lamp via wall switch and turn on after >3 seconds the light lights up in the last mode (color temperatur & brightness).

CCT:

The color temperature can be changed in 3 steps by switching on/off several times quickly.(2.700 K/4.000 K/5.000 K)



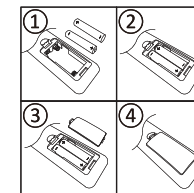
E0040128



Bedienung über die Fernbedienung

1. Ein.
2. Aus.
3. Erhöhen Sie die Helligkeit von 10% auf 100%.
4. Verringern Sie die Helligkeit von 100% auf 10%.
5. Reduzieren Sie die Farbtemperatur.
6. Erhöhen Sie die Farbtemperatur.
7. Nachtlicht (10% / 2.700 K).
8. Timer (Licht schaltet sich nach 30 Min. aus).
9. 3-stufiges Dimmen (100% - 50% - 25%).
10. 3-stufige Farbtemperatur (4.000 K / 5.000 K / 2.700 K)

Hinweis: Eine unbegrenzte Anzahl von Leuchten kann mit der Fernbedienung gesteuert werden, solange sie sich im Infrarotbereich befinden.



Operation via remote control

1. On.
2. Off.
3. Increase the brightness from 10% to 100%
4. Reduce the brightness from 100% to 10%.
5. Reduce the color temperature.
6. Increase the color temperature.
7. Night light (10% / 2.700 K).
8. Timer (light turns off after 30 min.)
9. 3-step dimming (100% - 50% - 25%).
10. 3-step color temperature (4.000 K / 5.000 K / 2.700 K)

Note:

An unlimited number of lights can be controlled with the remote control, as long as they are in the infrared range.