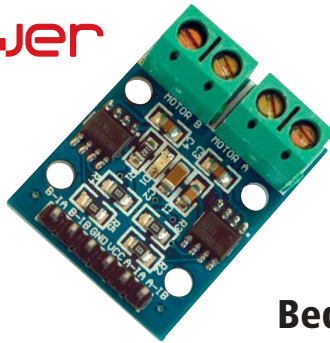


# Motorantriebsmodul Motor-9110

Best.Nr. 810 572

Auf unserer Website [www.pollin.de](http://www.pollin.de) steht für Sie immer die aktuellste Version der Anleitung zum Download zur Verfügung.



## Bedienungsanleitung

### Sicherheitshinweise

- Diese Bedienungsanleitung ist Bestandteil des Produktes. Sie enthält wichtige Hinweise zur Inbetriebnahme und Bedienung! Achten Sie hierauf, auch wenn Sie das Produkt an Dritte weitergeben! Bewahren Sie deshalb diese Bedienungsanleitung zum Nachlesen auf!
- Benutzen Sie das Motorantriebsmodul nicht weiter, wenn es beschädigt ist.
- Schließen Sie auf keinen Fall 230 V~ Netzspannung an. **Es besteht Lebensgefahr!**
- Beim Umgang mit Produkten die mit elektrischer Spannung in Berührung kommen, müssen die gültigen VDE-Vorschriften eingehalten werden.
- In Schulen, Ausbildungseinrichtungen, Hobby- und Selbsthilfwerkstätten ist das Betreiben durch geschultes Personal verantwortlich zu überwachen.
- In gewerblichen Einrichtungen sind die Unfallverhütungsvorschriften des Verbandes der gewerblichen Berufsgenossenschaften für elektrische Anlagen und Betriebsmittel zu beachten.
- Das Produkt darf nicht fallen gelassen oder starkem mechanischen Druck ausgesetzt werden, da es durch die Auswirkungen beschädigt werden kann.
- Das Gerät muss vor Feuchtigkeit, Spritzwasser und Hitzeeinwirkung geschützt werden.
- Betreiben Sie das Gerät nicht in einer Umgebung, in welcher brennbare Gase, Dämpfe oder Staub sind.
- Dieses Gerät ist nicht dafür bestimmt, durch Personen (einschließlich Kinder) mit eingeschränkten physischen, sensorischen oder geistigen Fähigkeiten oder mangels Erfahrung und/oder mangels Wissen benutzt zu werden, es sei denn, sie werden durch eine für ihre Sicherheit zuständige Person beaufsichtigt oder erhielten von ihr Anweisungen, wie das Gerät zu benutzen ist.
- Entfernen Sie keine Aufkleber vom Produkt. Diese können wichtige sicherheitsrelevante Hinweise enthalten.
- Das Produkt ist kein Spielzeug! Halten Sie das Gerät von Kindern fern.



### Bestimmungsgemäße Verwendung

Mit diesem Modul können zwei Motoren mit je 800 mA unabhängig voneinander betrieben werden.

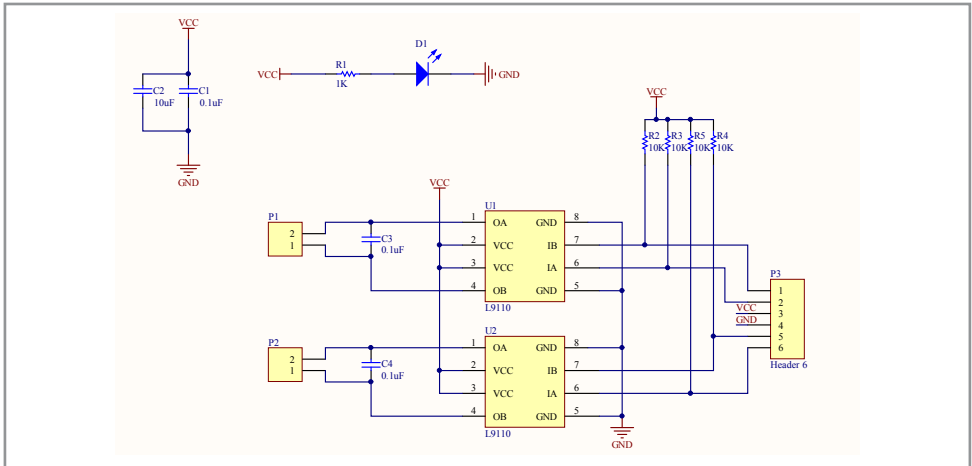
Die Betriebsspannung beträgt 2,5...12 V- und erfolgt über die Stiftleiste (siehe Pinbelegung unter "Inbetriebnahme").

Eine andere Verwendung als angegeben ist nicht zulässig! Änderungen können zur Beschädigung dieses Produktes führen, darüber hinaus ist dies mit Gefahren, wie z.B. Kurzschluss, Brand, elektrischem Schlag etc. verbunden. Für alle Personen- und Sachschäden, die aus nicht bestimmungsgemäßer Verwendung entstehen, ist nicht der Hersteller, sondern der Betreiber verantwortlich. Bitte beachten Sie, dass Bedien- und/oder Anschlussfehler außerhalb unseres Einflussbereiches liegen. Verständlicherweise können wir für Schäden, die daraus entstehen, keinerlei Haftung übernehmen.

## Inbetriebnahme

- Schließen Sie die Anschlussdrähte Ihrer Spannungsquelle richtig gepolt an die Pins **VCC (+)** und **GND (-)**.
- Schließen Sie die Pins **A-IA** (Motor A Eingang A), **A-IB** (Motor A Eingang B), **B-IA** (Motor B Eingang A) und **B-IB** (Motor B Eingang B) an ein Mikrocontroller (z.B. Arduino).
- Verbinden Sie den Motor/die Motoren mit den Anschlussklemmen **MOTOR A** und **MOTOR B**.
- Legen Sie nun eine Gleichspannung im Bereich von 2,5...12 V -am Eingang an (Die LED beginnt zu leuchten).
- Sie können die Motoren über die Ansteuerungseingänge per Mikrocontroller steuern (Vorwärtslauf, Rückwärtslauf, Pause, hochohmiger Ausgang). Die Logiktablelle und Signalformen finden Sie im Datenblatt, welches wir auf unserer Internetseite [www.pollin.de](http://www.pollin.de) als Download zur Verfügung stellen.

## Schaltplan



## Technische Daten

- Betriebsspannung: 2,5...12 V-
- Motortreiber: HG7881 (L9110)
- Motorkanäle: 2
- Strom pro Kanal: 800 mA
- Motor Anschlüsse: Schraubklemmen RM5
- Maße (LxBxH): 30x23x15 mm

## Symbolerklärung



Das Symbol mit dem Ausrufezeichen im Dreieck weist auf wichtige Hinweise in dieser Bedienungsanleitung hin, die unbedingt zu beachten sind. Des Weiteren wenn Gefahr für Ihre Gesundheit besteht, z.B. durch elektrischen Schlag.

## Entsorgung



Elektro- und Elektronikgeräte, die unter das Gesetz "ElektroG" fallen, sind mit nebenstehender Kennzeichnung versehen und dürfen nicht mehr über Restmüll entsorgt, sondern können kostenlos bei den kommunalen Sammelstellen z.B. Wertstoffhöfen abgegeben werden.

DE 50564006

**Pollin**  
ELECTRONIC

Diese Bedienungsanleitung ist eine Publikation von Pollin Electronic GmbH, Max-Pollin-Straße 1, 85104 Pförring. Alle Rechte einschließlich Übersetzung vorbehalten. Nachdruck, auch auszugsweise, verboten. Diese Bedienungsanleitung entspricht dem technischen Stand bei Drucklegung. Änderung in Technik und Ausstattung vorbehalten.

© Copyright 2018 by Pollin Electronic GmbH