



POWER
AT WORK

Technisches Datenblatt

40m Robust XL

Art. Nr.: 210114



Eigenschaften

- » Robustes Design mit vier Steckdosen
- » Überhitzungsschutz
- » Ein-/Aus-Schalter
- » LED-Betriebsanzeige

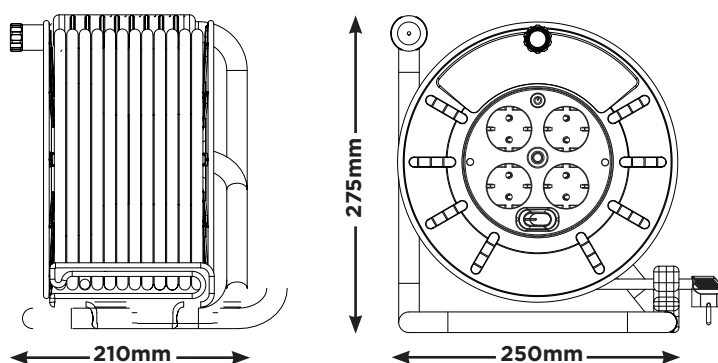
XL



Beschreibung

Diese größere Kabeltrommel, aus Plastik, ist auf effiziente Leistung spezialisiert. Sie bietet verlässliche Sicherheit bei der Nutzung, dem Transport und der Lagerung. Ausgestattet mit einem sichtbaren, grünem Kabel, vier Steckdosen, einer LED-Betriebsanzeige und einem Thermoschutz zur Reduzierung des Überhitzungsrisikos im aufgerollten Zustand.

Maße



Technische Spezifikationen

Standards	EN 61242
Max. Anschlussleistung	1000W/230V - Aufgerollt 3000W/230V - Abgerollt
Schalter	Zweipolig
Kabellänge	40m
Kabeldurchmesser	1,5mm ² (H05VV-F)



Produkt Information

Artikel Nummer	210114	Menge pro Karton	1
Bezeichnung	Kabeltrommel 40m Robust XL	Karton Maße (m)	H:0,29 x B:0,23 x T:0,27
Kabeltyp	PVC	CBM (m³)	0,033
Gewicht (kg)	5,5	Bruttogewicht (kg)	6
Ampere	13	EAN Barcode	5015056523415
Produkt Maße (cm)	H:27,5 x B:25 x T:21	ITF Barcode	5015056523453



Vertrieb Deutschland

FMBTec GmbH
Poggenort 3, 21522 Hittbergen, Deutschland
Tel: +49 4139 7986 750 Fax: +49 3222 6564 301
E-Mail: frank.meier@fmbtec.com

www.fmbtec.com

5 Jahre Garantie



**POWER
AT WORK**