

# Einhell

## GE-CL 36/230 Li E

---

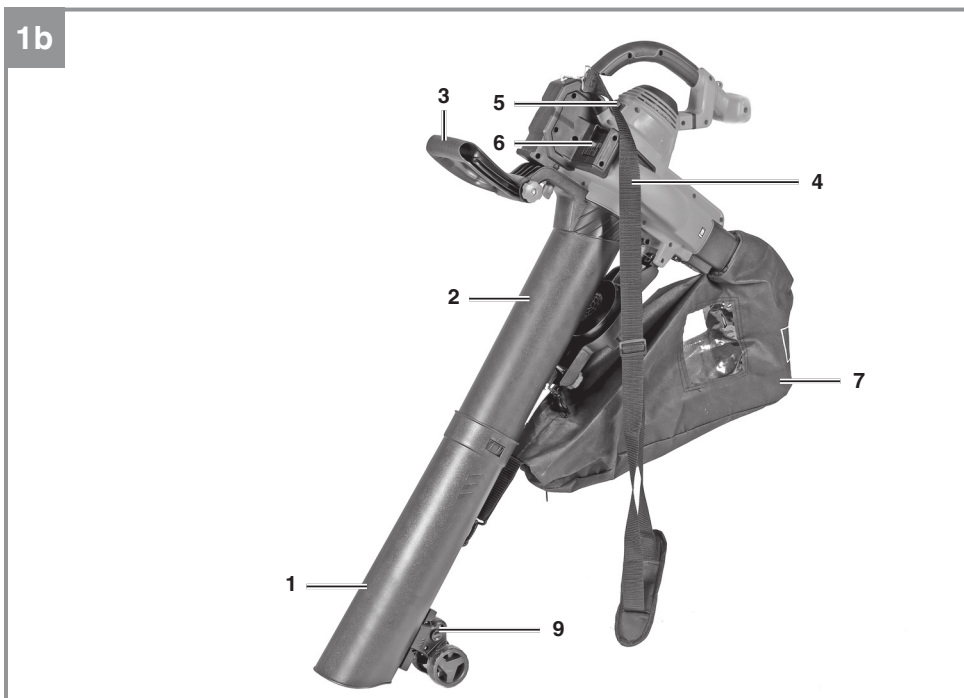
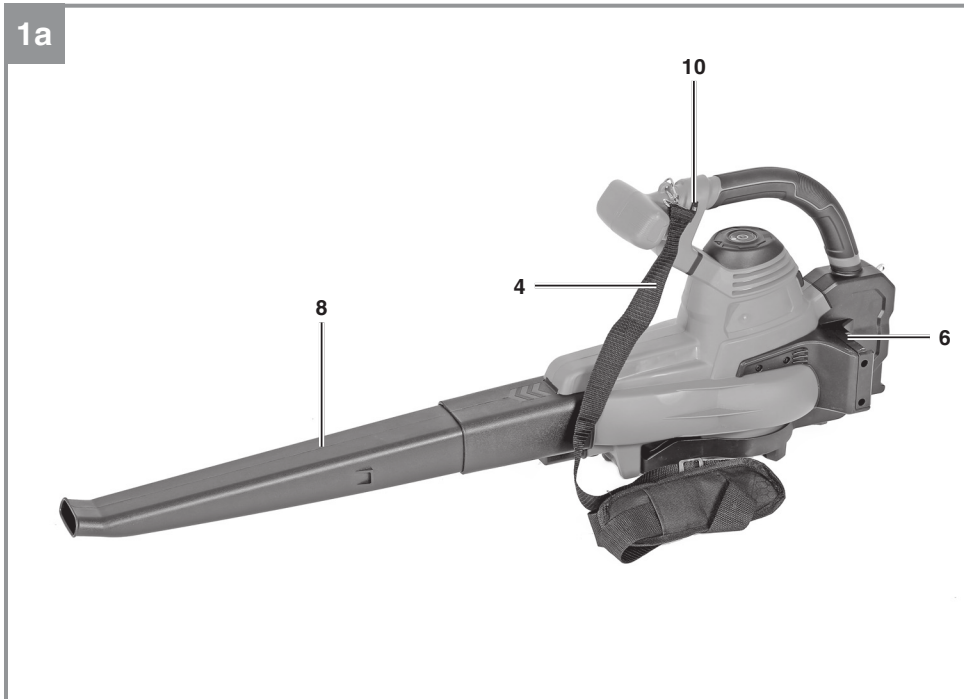
<b>D</b>	<b>Originalbetriebsanleitung Akku-Laubsauger</b>	<b>SK</b>	<b>Originálny návod na obsluhu Akumulátorový vysávač lístia</b>
<b>GB</b>	<b>Original operating instructions Cordless blower vac</b>	<b>NL</b>	<b>Originele handleiding Accu-bladzuiger</b>
<b>F</b>	<b>Instructions d'origine Aspirateur de feuilles sans fil</b>	<b>E</b>	<b>Manual de instrucciones original Aspirador de hojas con batería</b>
<b>I</b>	<b>Istruzioni per l'uso originali Aspiratore di foglie a batteria</b>	<b>FIN</b>	<b>Alkuperäiskäyttöohje Akkukäyttöinen lehti-imuri</b>
<b>DK/ N</b>	<b>Original betjeningsvejledning Akku-løvsuger</b>	<b>H</b>	<b>Eredeti használati utasítás Akkus-lombszívó</b>
<b>S</b>	<b>Original-bruksanvisning Batteridrivnen lövsug</b>	<b>GR</b>	<b>Πρωτότυπες Οδηγίες χρήσης Ναρροφητης φυλλων, με μπαταρια</b>
<b>CZ</b>	<b>Originální návod k obsluze Akumulátorový sběrač listí</b>		

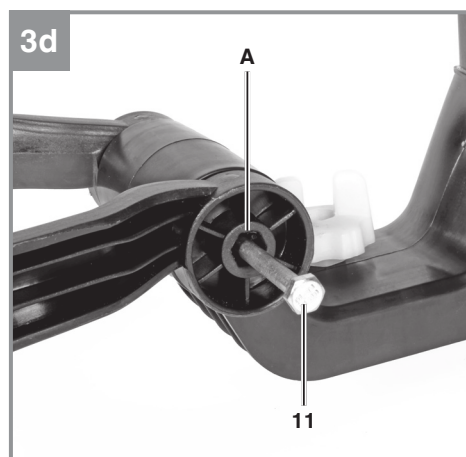
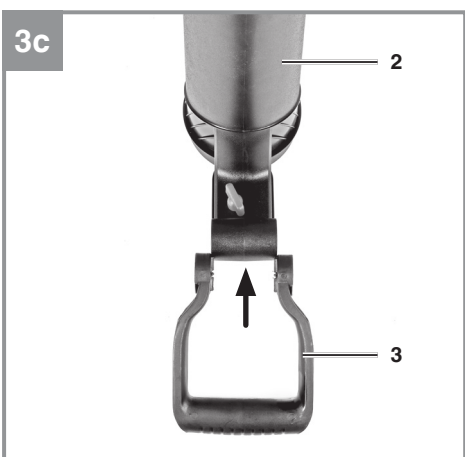
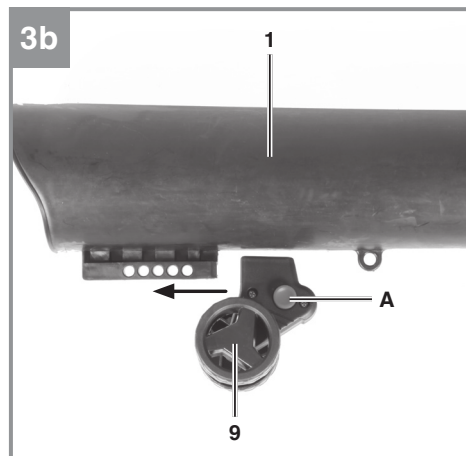
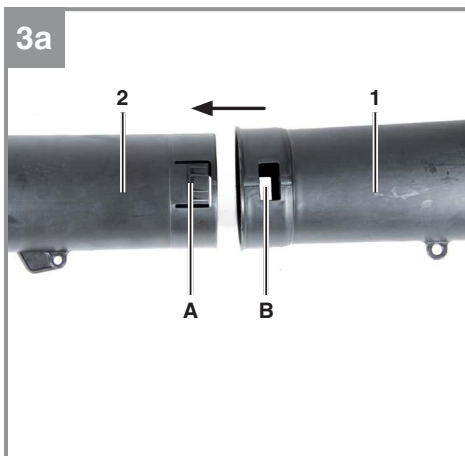
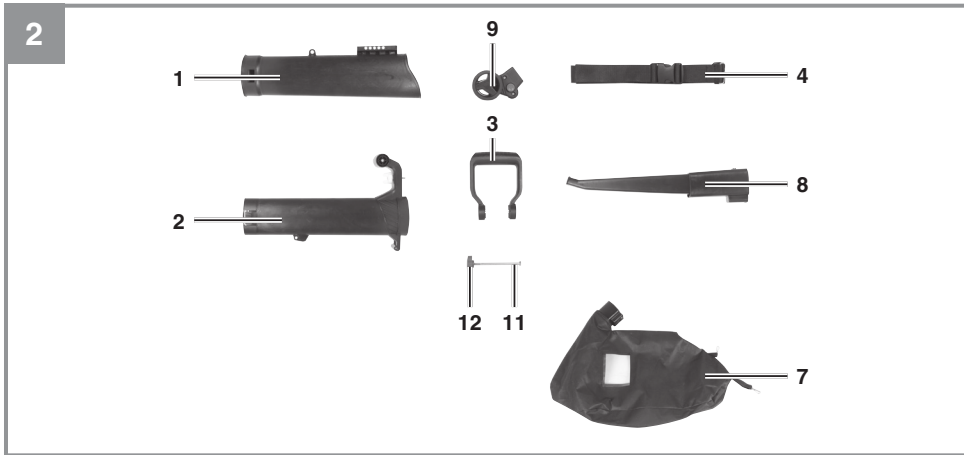


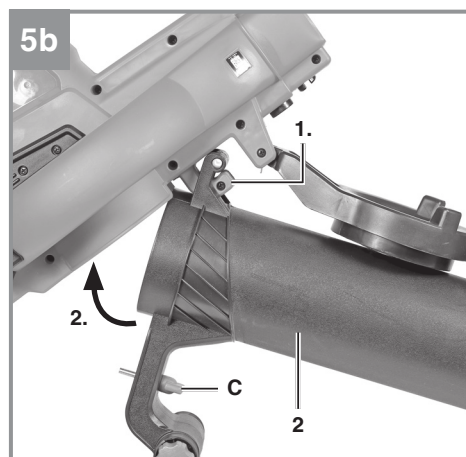
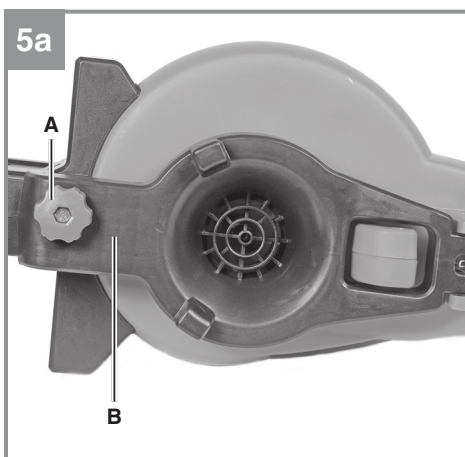
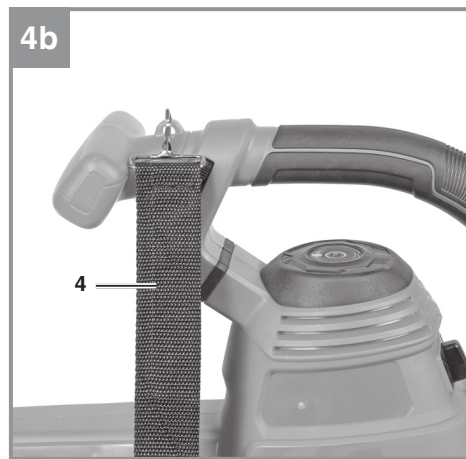
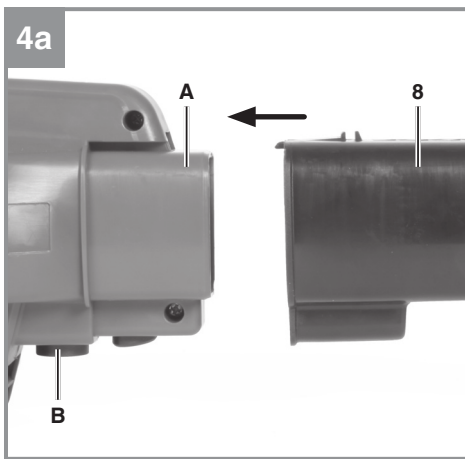
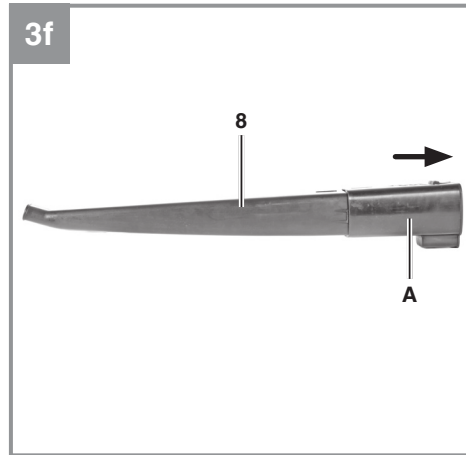
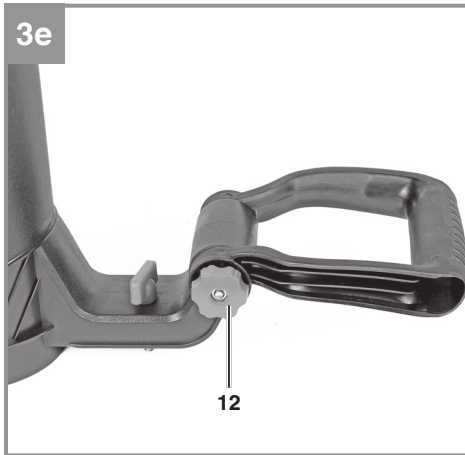
---

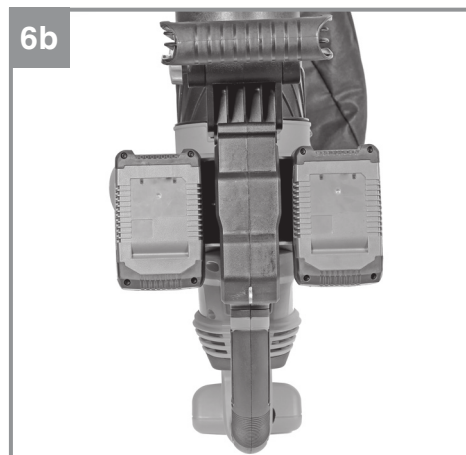
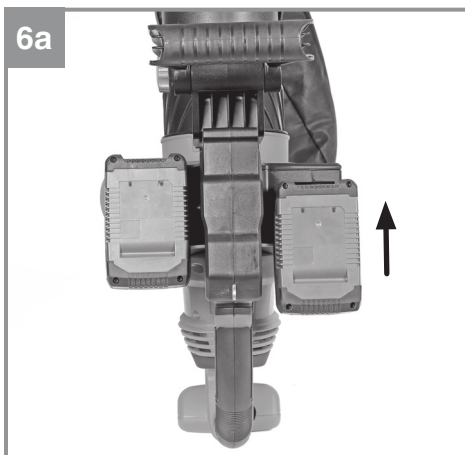
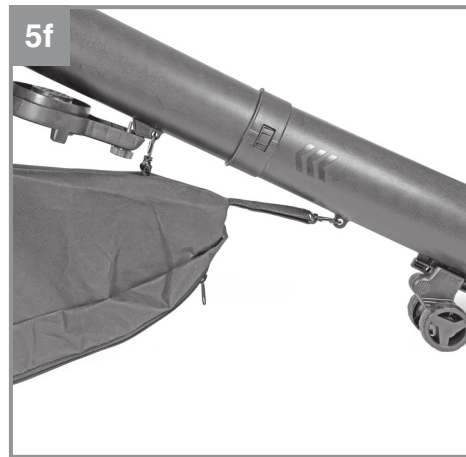
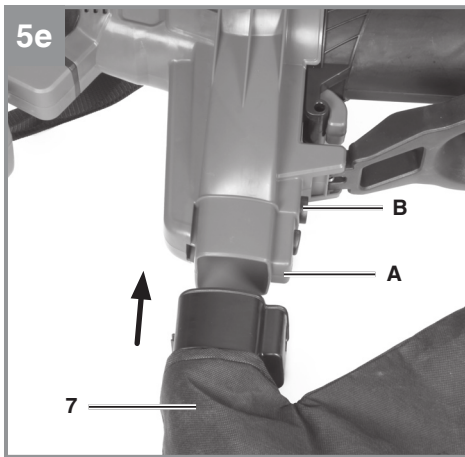
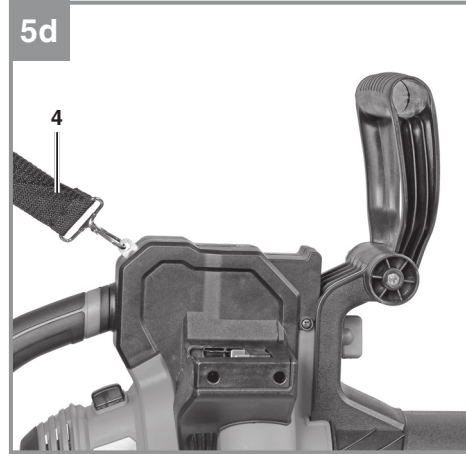
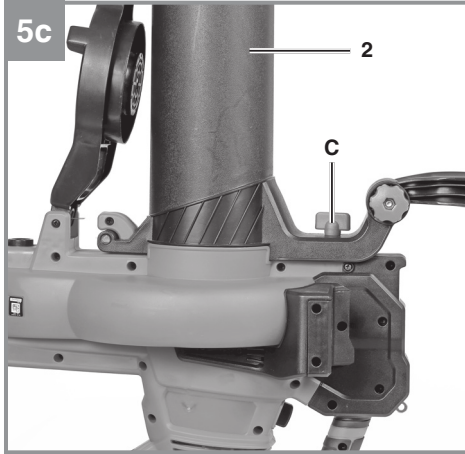
Art.-Nr.: 34.336.30

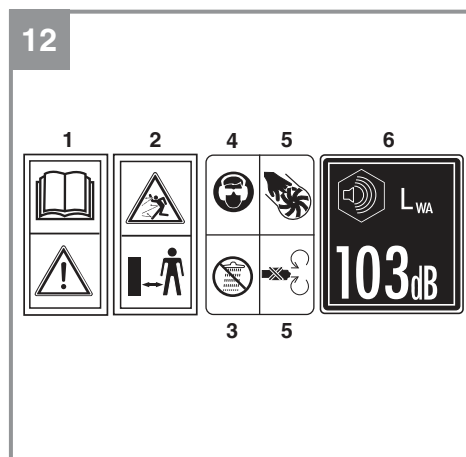
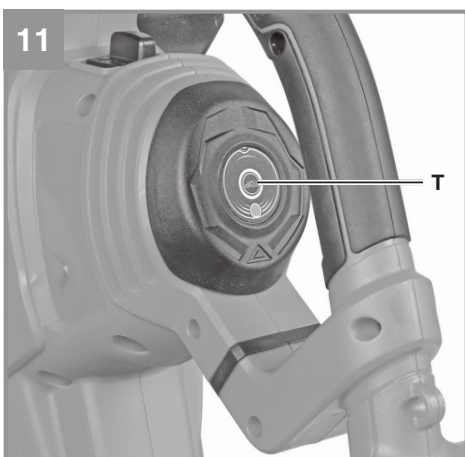
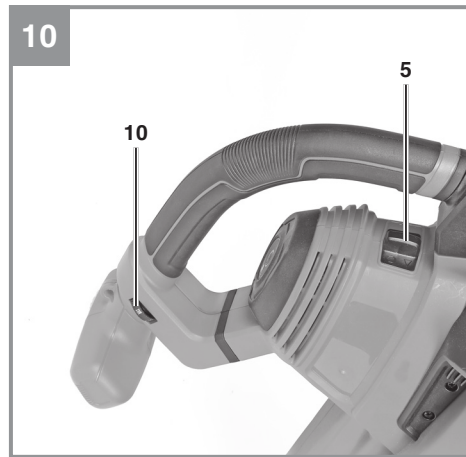
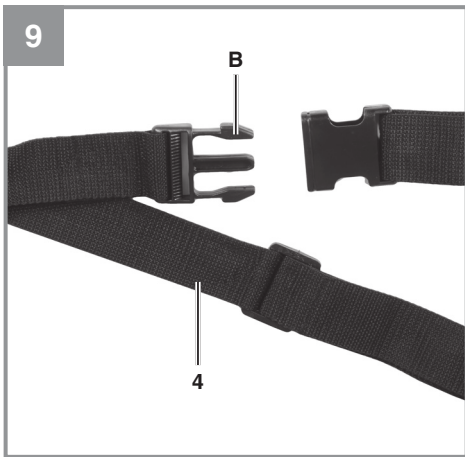
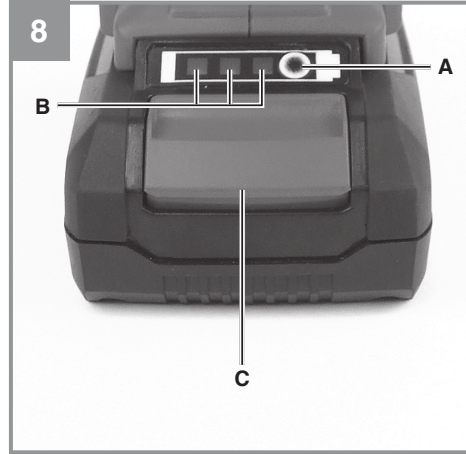
I.-Nr.: 11019













**Gefahr!**

Beim Benutzen von Geräten müssen einige Sicherheitsvorkehrungen eingehalten werden, um Verletzungen und Schäden zu verhindern. Lesen Sie diese Bedienungsanleitung / Sicherheitshinweise deshalb sorgfältig durch. Bewahren Sie diese gut auf, damit Ihnen die Informationen jederzeit zur Verfügung stehen. Falls Sie das Gerät an andere Personen übergeben sollten, händigen Sie diese Bedienungsanleitung / Sicherheitshinweise bitte mit aus. Wir übernehmen keine Haftung für Unfälle oder Schäden, die durch Nichtbeachten dieser Anleitung und den Sicherheitshinweisen entstehen.

**1. Sicherheitshinweise**

Die entsprechenden Sicherheitshinweise finden Sie im beiliegenden Heftchen!

**Warnung!**

**Lesen Sie alle Sicherheitshinweise, Anweisungen, Bilderungen und technischen Daten, mit denen dieses Elektrowerkzeug versehen ist.** Versäumnisse bei der Einhaltung der nachfolgenden Anweisungen können elektrischen Schlag, Brand und/oder schwere Verletzungen verursachen.

**Bewahren Sie alle Sicherheitshinweise und Anweisungen für die Zukunft auf.**

**Erklärung des Hinweisschildes auf dem Gerät (siehe Bild 12)**

1. Vor Inbetriebnahme Gebrauchsanleitung lesen.
2. Dritte aus dem Gefahrenbereich fernhalten
3. Bei Regen oder Schnee Gerät nicht benutzen. Gerät vor Nässe schützen.
4. Augen- und Gehörschutz tragen.
5. Rotierende Teile! Halten Sie die Hände und Füße fern von den Öffnungen.
6. Garantierter Schalleistungspegel

**2. Gerätebeschreibung und Lieferumfang****2.1 Gerätebeschreibung (Bild 1a/1b/2)**

1. Saugrohr vorne
2. Saugrohr hinten
3. Zusatzhandgriff
4. Tragegurt
5. Ein- /Ausschalter
6. Akkuaufnahme

7. Fangsack
8. Blasrohr
9. Laufrollen
10. Drehzahlregler
11. Schraube
12. Sternmutter

**2.2 Lieferumfang**

Bitte überprüfen Sie die Vollständigkeit des Artikels anhand des beschriebenen Lieferumfangs. Bei Fehlteilen wenden Sie sich bitte spätestens innerhalb von 5 Arbeitstagen nach Kauf des Artikels unter Vorlage eines gültigen Kaufbeleges an unser Service Center oder an die Verkaufsstelle, bei der Sie das Gerät erworben haben. Bitte beachten Sie hierzu die Gewährleistungstabelle in den Service-Informationen am Ende der Anleitung.

- Öffnen Sie die Verpackung und nehmen Sie das Gerät vorsichtig aus der Verpackung.
- Entfernen Sie das Verpackungsmaterial sowie Verpackungs- / und Transportsicherungen (falls vorhanden).
- Überprüfen Sie, ob der Lieferumfang vollständig ist.
- Kontrollieren Sie das Gerät und die Zubehörteile auf Transportschäden.
- Bewahren Sie die Verpackung nach Möglichkeit bis zum Ablauf der Garantiezeit auf.

**Gefahr!**

**Gerät und Verpackungsmaterial sind kein Kinderspielzeug! Kinder dürfen nicht mit Kunststoffbeuteln, Folien und Kleinteilen spielen! Es besteht Verschluckungs- und Erstickungsgefahr!**

- Akku-Laubsauger
- Originalbetriebsanleitung
- Sicherheitshinweise

**3. Bestimmungsgemäße Verwendung**

Dieses Gerätes ist zum Wegblasen, Aufhäufen und Aufsaugen von trockenem bis leicht feuchtem Laub und Gras von befestigten Flächen und Rasenflächen bestimmt. Es können kleine, leichte Verschmutzungen wie z. B. Zigarettenstummel, kleine Zweige, Papier von z. B. asphaltierten Gartenwegen und Rasenflächen zusammengeblasen und aufgehäuft werden.

**Warnung:**

Beim Ansaugen bzw. Aufsaugen wird das Material gleichzeitig durch einen integrierten Häcksler zerkleinert und in den Fangsack befördert. Aus diesem Grund darf dieses Gerät nicht zum Aufsaugen von harten und schweren Festkörpern (z. B. Glas, Schrauben, Steine) eingesetzt werden. Benutzen Sie das Gerät nicht auf unbefestigten, trockenen Flächen, wie z. B. losem Split und Kiesflächen und trockenen Beeten. Saugen Sie keine großen Staubmengen an. Dieses Gerät darf nicht zum Aufsaugen von Flüssigkeiten oder Schnee verwendet werden. Dieses Gerät darf nicht in Innenräumen verwendet werden. Darüber hinaus darf es nicht zum Verteilen oder Aufsaugen von Chemikalien und Giften, wie z. B. Düngemittel, Schädlingsbekämpfungsmittel, asbesthaltigen Materialien oder entflammaren Flüssigkeiten eingesetzt werden.

Die Maschine darf nur nach ihrer Bestimmung verwendet werden. Jede weitere darüber hinausgehende Verwendung ist nicht bestimmungsgemäß. Für daraus hervorgerufene Schäden oder Verletzungen aller Art haftet der Benutzer/Bediener und nicht der Hersteller.

Bitte beachten Sie, dass unsere Geräte bestimmungsgemäß nicht für den gewerblichen, handwerklichen oder industriellen Einsatz konstruiert wurden. Wir übernehmen keine Gewährleistung, wenn das Gerät in Gewerbe-, Handwerks- oder Industriebetrieben sowie bei gleichzusetzenden Tätigkeiten eingesetzt wird.

**4. Technische Daten**

Leerlaufdrehzahl $n_0$ .....	8000-14000 min <sup>-1</sup>
Luftgeschwindigkeit max.: .....	230 km/h
Saugleistung max.: .....	700 m <sup>3</sup> /h
Blasleistung max.: .....	225 m <sup>3</sup> /h
Fangsackvolumen .....	ca. 45 l
Schall-Leistungspegel $L_{WA}$ .....	96,2 dB (A)
Unsicherheit K .....	3 dB (A)
Schall-Druckpegel $L_{pA}$ .....	80,4 dB (A)
Garantierter Schallleistungspegel $L_{WA}$ : ..	103 dB(A)
Vibration $a_{hv}$ .....	2,604 m/s <sup>2</sup>
Unsicherheit K .....	1,5 m/s <sup>2</sup>
Gewicht (Blasmodus).....	3,1 kg
Gewicht (Saugmodus) .....	4,4 kg

**Achtung!**

Das Gerät wird ohne Akkus und ohne Ladegerät geliefert und darf nur mit den Li-Ion Akkus der Power-X-Change Serie verwendet werden!

Die Li-Ion Akkus der Power-X-Change Serie dürfen nur mit dem Power-X-Charger geladen werden.

Gemessener und garantierter Schallleistungspegel ermittelt gemäß 2000/14/EC, erweitert durch 2005/88/EC.

Der angegebene Vibrationswert ist nach einem genormten Prüfverfahren ermittelt worden und kann verwendet werden, um verschiedene Produkte miteinander zu vergleichen. Zudem eignet sich dieser Wert, um Belastungen für den Benutzer, die durch Vibrationen entstehen, im Vorhinein einschätzen zu können.

**Vorsicht!**

Abhängig davon, wie Sie das Gerät einsetzen, können die tatsächlichen Vibrationswerte von dem angegebenen abweichen! Ergreifen Sie Maßnahmen, um sich gegen Vibrationsbelastungen zu schützen! Berücksichtigen Sie dabei den gesamten Arbeitsablauf, also auch Zeitpunkte, zu denen das Gerät ohne Last arbeitet oder ausgeschaltet ist! Geeignete Maßnahmen umfassen unter anderem eine regelmäßige Wartung und Pflege des Gerätes und der Werkzeugaufsätze, Warmhalten der Hände, regelmäßige Pausen sowie eine gute Planung der Arbeitsabläufe!

**Beschränken Sie die Geräusentwicklung und Vibration auf ein Minimum!**

- Verwenden Sie nur einwandfreie Geräte.
- Warten und reinigen Sie das Gerät regelmäßig.
- Passen Sie Ihre Arbeitsweise dem Gerät an.
- Überlasten Sie das Gerät nicht.
- Lassen Sie das Gerät gegebenenfalls überprüfen.
- Schalten Sie das Gerät aus, wenn es nicht benutzt wird.
- Tragen Sie Handschuhe.
- Tragen Sie Gehörschutz.



**Vorsicht!****Restrisiken**

**Auch wenn Sie dieses Elektrowerkzeug vorschriftsmäßig bedienen, bleiben immer Restrisiken bestehen. Folgende Gefahren können im Zusammenhang mit der Bauweise und Ausführung dieses Elektrowerkzeuges auftreten:**

1. Lungenschäden, falls keine geeignete Staubschutzmaske getragen wird.
2. Gehörschäden, falls kein geeigneter Gehörschutz getragen wird.
3. Gesundheitsschäden, die aus Hand-Arm-Schwingungen resultieren, falls das Gerät über einen längeren Zeitraum verwendet wird oder nicht ordnungsgemäß geführt und gewartet wird.
4. Augenschäden, wenn keine geeignete Schutzbrille verwendet wird.

Dieses Gerät erzeugt während des Betriebs ein elektromagnetisches Feld. Dieses Feld kann unter bestimmten Umständen aktive oder passive medizinische Implantate beeinträchtigen. Um die Gefahr von ernsthaften oder tödlichen Verletzungen zu verringern, empfehlen wir Personen mit medizinischen Implantaten ihren Arzt und den Hersteller vom medizinischen Implantat zu konsultieren, bevor das Gerät bedient wird.

## 5. Vor Inbetriebnahme

**Das Gerät wird ohne Akkus und ohne Ladegerät geliefert!**

**Warnung!**

**Ziehen Sie immer die Akkus, bevor Sie Einstellungen am Gerät vornehmen.**

### 5.1 Vorbereitungen (Abb. 3a-3f)

#### 5.1.1 Saugrohr

Stecken Sie das obere Saugrohr (Abb. 3a/Pos. 2) und das untere Saugrohr (Abb. 3a/Pos. 1) zusammen. Achten Sie dabei darauf dass die Führungsnase (Abb. 3a/Pos. A) in die entsprechende Aussparung (Abb. 3a/Pos. B) geführt wird. Achten Sie außerdem auf korrektes Einrasten. Benutzen Sie das Saugrohr nur komplett montiert!

Schieben Sie die Führungsräder (Abb. 3b/Pos. 9) wie in Abb. 3b gezeigt bei gedrückter Arretierung (Abb. 3b/Pos. A) auf das untere Saugrohr (Abb.

3b/Pos. 1) und lassen Sie sie an der gewünschten Position einrasten. Durch erneutes Drücken der Arretierung kann die Position jederzeit angepasst werden. Achten Sie danach auf korrektes Einrasten.

Stecken Sie den Zusatzhandgriff (Abb. 3c/Pos. 3) auf die Aufnahme am oberen Saugrohr (Abb. 3c/Pos. 2). Mit der Schraube (Abb. 3d/Pos. 11) und der Sternmutter (Abb. 3e/Pos. 12) fixieren Sie den Zusatzhandgriff in der gewünschten Position. Achten Sie beim Einsetzen der Schraube darauf, diese von der Seite aus einzuführen, wo die sechseckige Fixierung (Abb. 3d/Pos. A) dafür vorgesehen ist. Durch Lösen der Sternmutter kann die Position jederzeit angepasst werden. Achten Sie danach auf eine sichere Fixierung.

#### 5.1.2 Blasrohr

Ziehen Sie die Hülse (Abb. 3f/Pos. A) wie in Abb. 3f gezeigt zum oberen Ende des Blasrohrs (Abb. 3f/Pos. 8). Achten Sie auf korrektes Einrasten an beiden Seiten.

### 5.2 Montage im Blas-Modus (Abb. 4a/4b)

Stecken Sie das in Punkt 5.1 vorbereitete Blasrohr (Abb. 4a/Pos. 8) auf die Aufnahme (Abb. 4a/Pos. A) am Motorgehäuse. Achten Sie auf korrektes Einrasten.

Bringen Sie den Tragegurt (Pos. 4) wie in Abb. 4b gezeigt am Motorgehäuse an.

Das Gerät ist im Blas-Modus fertig montiert (Abb. 1a). Die Demontage erfolgt in umgekehrter Reihenfolge. Zum Demontieren des Blasrohrs den Knopf (Abb. 4a/Pos. B) drücken und das Blasrohr abziehen.

### 5.3 Montage im Saug-Modus (Abb. 5a-5f)

Öffnen Sie die Sternschraube (Abb. 5a/Pos. A) und klappen Sie die Abdeckung (Abb. 5a/Pos. B) auf. Hängen Sie das in Punkt 5.1.1 vorbereitete Saugrohr (Abb. 5b/Pos. 2) am Motorgehäuse ein und klappen Sie es ans Motorgehäuse wie in Abb. 5b gezeigt. Nun fixieren Sie es mit der Flügelschraube (Abb. 5c/Pos. C).

Bringen Sie den Tragegurt (Pos. 4) wie in Abb. 5d gezeigt am Motorgehäuse an.

Stecken Sie den Fangsack (Abb. 5e/Pos. 7) auf die Aufnahme (Abb. 5e/Pos. A) am Motorgehäuse. Achten Sie auf korrektes Einrasten. Fixieren Sie den Fangsack wie in Abb. 5f gezeigt mit den

beiden Haken am Saugrohr.  
Das Gerät ist im Saug-Modus fertig montiert (Abb. 1b).

Zum Demontieren des Fangsacks den Knopf (Abb. 5e/Pos. B) drücken und den Fangsack abziehen. Die restliche Demontage erfolgt in umgekehrter Reihenfolge zur Montage.  
Nehmen Sie das Gerät erst dann in Betrieb, wenn Sie die Montage vollständig durchgeführt haben.

#### 5.4 Sicherheitsschalter

Ein unsicherer Betrieb des Gerätes wird durch mehrere Sicherheitsschalter verhindert. Achten Sie deshalb auf korrekten Sitz der folgenden Komponenten, andernfalls ist ein Einschalten der Maschine nicht möglich.

- Im Blasmodus: Blasrohr (Abb. 4a/Pos. 8) und Abdeckung (Abb. 5a/Pos. B).
- Im Saugmodus: Saugrohr (Abb. 5c/Pos.2) und Fangsack (Abb. 5e/Pos. 7)

#### 5.5 Montage des Akkus (Bild 6a/6b)

Drücken Sie wie in Bild 8 zu sehen die Rasttaste (Bild 8/Pos. C) des Akkus und schieben Sie den Akku bis zum Einrasten in die dafür vorgesehene Akkuaufnahme. Bild 6b zeigt die fertig montierten Akkus. Der Ausbau des Akkus erfolgt in umgekehrter Reihenfolge!

#### Hinweis!

Verwenden Sie nur Akkus mit gleichem Füllstand, kombinieren Sie nie volle und halbvolle Akkus miteinander. Laden Sie immer beide Akkus gleichzeitig auf.

Der Akku mit schwächerem Ladezustand bestimmt die Laufzeit des Gerätes. Vor Betrieb müssen immer beide Akkus vollgeladen werden.

#### 5.6 Laden des Akkus (Bild 7-8)

1. Akku-Pack aus dem Gerät nehmen. Dazu die Rasttaste (Bild 8/Pos. C) drücken.
2. Vergleichen, ob die auf dem Typenschild angegebene Netzspannung mit der vorhandenen Netzspannung übereinstimmt. Stecken Sie den Netzstecker des Ladegeräts in die Steckdose. Die grüne LED beginnt zu blinken.
3. Stecken Sie den Akku auf das Ladegerät.
4. Unter Punkt „Anzeige Ladegerät“ finden Sie eine Tabelle mit den Bedeutungen der LED Anzeige am Ladegerät.

Während des Ladens kann sich der Akku etwas erwärmen. Dies ist jedoch normal.

Sollte das Laden des Akku-Packs nicht möglich sein, überprüfen Sie bitte,

- ob an der Steckdose die Netzspannung vorhanden ist
- ob ein einwandfreier Kontakt an den Ladekontakten vorhanden ist.

Sollte das Laden des Akku-Packs immer noch nicht möglich sein, bitten wir Sie,

- das Ladegerät
  - und den Akku-Pack
- an unseren Kundendienst zu senden.

**Für einen fachgerechten Versand kontaktieren Sie die iSC GmbH, Eschenstraße 6, 94405 Landau/Isar (Deutschland) [www.isc-gmbh.info](http://www.isc-gmbh.info).**

**Beachten Sie beim Versand oder Entsorgung von Akkus bzw. Akkugerät, dass diese einzeln in Kunststoffbeutel verpackt werden, um Kurzschlüsse und Brand zu vermeiden!**

Im Interesse einer langen Lebensdauer des Akku-Packs sollten Sie für eine rechtzeitige Wiederaufladung des Akku-Packs sorgen. Dies ist auf jeden Fall notwendig, wenn Sie feststellen, dass die Leistung des Geräts nachlässt. Entladen Sie den Akku-Pack nie vollständig. Dies führt zu einem Defekt des Akku-Packs!

#### Akku-Kapazitätsanzeige (Bild 8)

Drücken Sie auf den Schalter für Akku-Kapazitätsanzeige (Pos. A). Die Akku-Kapazitätsanzeige (Pos. B) signalisiert Ihnen den Ladezustand des Akkus anhand von 3 LEDs.

#### Alle 3 LEDs leuchten:

Der Akku ist voll aufgeladen.

#### 2 oder 1 LED('s) leuchten

Der Akku verfügt über ausreichende Restladung.

#### 1 LED blinkt:

Der Akku ist leer, laden Sie den Akku auf.

#### Alle LEDs blinken:

Der Akku wurde tiefentladen und ist defekt. Ein defekter Akku darf nicht mehr verwendet und geladen werden!

## 6. Bedienung

### Gefahr!

Nehmen Sie das Gerät erst dann in Betrieb, wenn Sie die Montage vollständig durchgeführt haben.

### 6.1. Gurtlänge bestimmen

Legen Sie den Tragegurt über Ihre Schulter und stellen Sie die Länge so ein, dass Sie das Gerät bequem führen können.

**Vorsicht: Tragen Sie den Gurt so, dass der Klickverschluss immer in Griffweite ist. Im Notfall kann das Gerät durch Öffnen des Klickverschlusses (Abb. 9 / Pos. B) schnell abgenommen werden.**

### 6.2. Gerät einschalten (Abb. 10)

- Schieben Sie zum Einschalten den Ein-/Aus-schalter (5) in Position „I“.
- Schieben Sie zum Ausschalten der Ein-/Aus-schalter in Position „0“.

### 6.3 Betriebsart

**Vorsicht!** Suchen Sie vor Benutzung des Gerätes die Fläche auf verborgene Objekte (z.B. kleine Tiere und harte Fremdkörper) ab.

#### 6.3.1 Laub blasen

##### Vorsicht!

Wenn Sie den Luftstrom auf andere Personen, Tiere oder Gegenstände (z. B. Fenster) richten, kann dies zu Verletzungen und Beschädigungen führen.

- Richten Sie den Luftstrom von sich weg.
- Richten Sie den Luftstrom nie auf andere Personen, Tiere oder Gegenstände.
- Blasen Sie keine harten Gegenstände wie Steine oder Äste weg.
- Montieren Sie das vorbereitete Blasrohr und den Tragegurt (s. Kapitel 5.2) am Motorgehäuse.
- Achten Sie auf den korrekten Sitz aller Komponenten (s. Kapitel 5.4).
- Halten Sie das Blasrohr zum Boden hin und stellen Sie die Gurtlänge auf Ihre Bedürfnisse ein (s. Kapitel 6.1).
- Schalten Sie das Gerät ein (s. Kapitel 6.2).
- Stellen Sie mit dem Drehzahlregler die gewünschte Blasgeschwindigkeit ein (s. Kapitel 6.5).
- Richten Sie den Luftstrahl nach vorne und bewegen Sie sich langsam, um Laub oder Gartenabfälle zusammenzublasen bzw. von schwer zugänglichen Stellen zu entfernen.

- Zur kurzzeitigen Erhöhung der Blasgeschwindigkeit drücken Sie den „Turbo-Knopf“ (s. Kapitel 6.6).

### Gefahr!

Häufen (blasen) Sie niemals heiße, brennbare oder explosive Materialien zusammen.

### 6.3.2 Laub saugen

#### Vorsicht!

- Verwenden Sie den Laubsauger im Saugmodus nur mit ordnungsgemäß montiertem und unbeschädigtem Fangsack.
- Saugen Sie nicht zu viele Blätter auf einmal auf, dies kann zu Verstopfen des Rohres und des Häckselwerks führen.
- Lösen Sie Blockierungen wie im Kapitel „Blockierungen entfernen“ beschrieben.
- Saugen Sie keine harten sowie keine feuchten Materialien auf.
- Montieren Sie das vorbereitete 2-teilige Saugrohr mit Rollen und Tragegriff, Tragegurt und Fangsack (s. Kapitel 5.3) am Motorgehäuse.
- Achten Sie auf den korrekten Sitz aller Komponenten (s. Kapitel 5.4).
- Halten Sie das Saugrohr immer zum Boden hin und stellen Sie die Gurtlänge auf Ihre Bedürfnisse ein (s. Kapitel 6.1). Zusätzlich dienen zur leichteren Führung des Saugrohres am Boden die Führungsrollen (Abb. 1/Pos.9) am unteren Ende des Saugrohres.
- Schalten Sie das Gerät ein (s. Kapitel 6.2).
- Stellen Sie mit dem Drehzahlregler die gewünschte Saugleistung ein (s. Kapitel 6.5).
- Zur kurzzeitigen Erhöhung der Saugleistung drücken Sie den „Turbo-Knopf“ (s. Kapitel 6.6).

### 6.4 Fangsack entleeren (Abb. 1b)

Entleeren Sie den Fangsack (7) rechtzeitig. Bei hohem Füllgrad lässt die Saugleistung deutlich nach. Führen Sie organische Abfälle der Kompostierung zu.

- Gerät ausschalten und Akkus ziehen
- Reißverschluss am Fangsack (7) öffnen und Sauggut ausschütten.
- Reißverschluss am Fangsack (7) wieder schließen.

### 6.5 Drehzahlregelung (Abb. 10)

Das Gerät ist mit einer elektronischen Drehzahlregelung ausgestattet. Drehen Sie dazu den Drehzahlregler (Pos. 10) in die gewünschte Position. Betreiben Sie das Gerät nur mit der notwendigen Drehzahl und lassen Sie es nicht unnötig hoch drehen.

1 = niedrigste Drehzahl  
MAX = höchste Drehzahl

### 6.6 Turbo Modus (Abb. 11)

Sollten Sie kurzzeitig eine erhöhte Blas- oder Saugleistung benötigen, können Sie den Turbo-Knopf (Pos. T) drücken. Die Betätigung des Turbo-Knopfes führt dazu, dass sich die Drehzahl kurzzeitig erhöht und damit auch die Blas- oder Saugleistung.

**Achtung: Betätigen Sie den Turbo-Knopf nie länger als nötig, um so Lärm zu verringern und die Akkulaufzeit zu erhöhen.**

### 6.7 Blockierungen entfernen

#### Gefahr!

- Gerät ausschalten, Stillstand der bewegliche Teile abwarten und Akkus ziehen.
  - Tragen Sie Schutzhandschuhe
  - Verwenden Sie geeignete Werkzeuge (z. B. einen Holzstock)
1. Überprüfen Sie das Rohr auf Blockierungen. Klopfen Sie vorsichtig auf die Saugrohre oder verwenden Sie einen Holzstock, um Blockierungen zu lösen.
  2. Entleeren Sie den Fangsack und entfernen Sie ihn. Demontieren Sie das Saugrohr.
  3. Überprüfen Sie die Öffnungen im Motorgehäuse auf mögliche Blockierungen. Entfernen Sie die Blockierung ggf. mit einem Holzstock. Achten Sie darauf, dass das Häckselwerk frei ist.

## 7. Reinigung, Wartung und Ersatzteilbestellung

### Gefahr!

Ziehen Sie vor allen Reinigungsarbeiten die Akkus.

#### 7.1 Reinigung

- Halten Sie Schutzvorrichtungen, Luftschlitz und Motorengehäuse so staub- und schmutzfrei wie möglich. Reiben Sie das Gerät mit einem sauberen Tuch ab oder blasen Sie es mit Druckluft bei niedrigem Druck aus.
- Wir empfehlen, dass Sie das Gerät direkt nach jeder Benutzung reinigen.
- Reinigen Sie das Gerät regelmäßig mit einem feuchten Tuch. Verwenden Sie keine Reinigungs- oder Lösungsmittel; diese könnten die Kunststoffteile des Gerätes angreifen. Achten Sie darauf, dass kein Wasser in das Geräteinnere gelangen kann. Das Eindringen von Wasser in ein Elektrogerät erhöht das Risiko eines elektrischen Schlages.
- Nach Beendigung der Arbeit Auffangsack abnehmen, umstülpen und gründlich reinigen, um das Entstehen von Schimmel und unangenehmen Gerüchen zu verhindern.
- Ein stark verschmutzter Fangsack kann mit Wasser und Seife gewaschen werden.
- Bei Schwergängigkeit des Reißverschlusses die Reißverschlusszähne mit einer trockenen Seife einreiben.
- Saug-/Blasrohr bei Verschmutzung mit einer Bürste reinigen.

#### 7.2 Wartung

- Bei eventuell auftretenden Störungen das Gerät nur von einem autorisierten Fachmann bzw. von einer Kundendienstwerkstatt überprüfen lassen.
- Im Geräteinneren befinden sich keine weiteren zu wartenden Teile.

#### 7.3 Ersatzteilbestellung:

Bei der Ersatzteilbestellung sollten folgende Angaben gemacht werden;

- Typ des Gerätes
- Artikelnummer des Gerätes
- Ident-Nummer des Gerätes
- Ersatzteilnummer des erforderlichen Ersatzteils

Aktuelle Preise und Infos finden Sie unter [www.isc-gmbh.info](http://www.isc-gmbh.info).

## 8. Störungen

**Gerät läuft nicht:**

**Achtung!**

**Alle Verbindungen müssen fest verschraubt sein.**

Überprüfen Sie, ob der Akku geladen ist und ob das Ladegerät funktioniert. Falls das Gerät trotz vorhandener Spannung nicht funktioniert, senden Sie es bitte an die angegebene Kundendienstadresse.

## 9. Entsorgung und Wiederverwertung

Das Gerät befindet sich in einer Verpackung um Transportschäden zu verhindern. Diese Verpackung ist Rohstoff und ist somit wieder verwendbar oder kann dem Rohstoffkreislauf zurückgeführt werden. Das Gerät und dessen Zubehör bestehen aus verschiedenen Materialien, wie z.B. Metall und Kunststoffe. Defekte Geräte gehören nicht in den Hausmüll. Zur fachgerechten Entsorgung sollte das Gerät an einer geeigneten Sammelstellen abgegeben werden. Wenn Ihnen keine Sammelstelle bekannt ist, sollten Sie bei der Gemeindeverwaltung nachfragen.

## 10. Lagerung

Lagern Sie das Gerät und dessen Zubehör an einem dunklen, trockenen und frostfreiem Ort. Die optimale Lagertemperatur liegt zwischen 5 und 30 °C. Bewahren Sie das Elektrowerkzeug in der Originalverpackung auf.

## 11. Anzeige Ladegerät

Anzeigestatus		Bedeutung und Maßnahme
Rote LED	Grüne LED	
Aus	Blinkt	<b>Betriebsbereitschaft</b> Das Ladegerät ist an das Netz angeschlossen und betriebsbereit, Akku ist nicht im Ladegerät
An	Aus	<b>Laden</b> Das Ladegerät lädt den Akku im Schnellladebetrieb. Die entsprechenden Ladezeiten finden Sie direkt am Ladegerät. <b>Hinweis!</b> Je nach vorhandener Akkuladung können die tatsächlichen Ladezeiten von den angegebenen Ladezeiten etwas abweichen.
Aus	An	<b>Der Akku ist aufgeladen und einsatzbereit.</b> Danach wird bis zur vollständigen Ladung auf eine Schonladung umgeschaltet. Lassen Sie hierzu den Akku etwa 15 min. länger am Ladegerät. <b>Maßnahme:</b> Entnehmen Sie den Akku aus dem Ladegerät. Trennen Sie das Ladegerät vom Netz.
Blinkt	Aus	<b>Anpassungsladung</b> Das Ladegerät befindet sich im Modus für schonende Ladung. Hierbei wird der Akku aus Sicherheitsgründen langsamer geladen und benötigt mehr Zeit. Dies kann folgende Ursachen haben: - Akku wurde sehr lange Zeit nicht mehr geladen. - Die Akkutemperatur liegt nicht im Idealbereich zwischen 10° C und 45° C. <b>Maßnahme:</b> Warten Sie bis der Ladevorgang abgeschlossen ist, der Akku kann trotzdem weiter geladen werden.
Blinkt	Blinkt	<b>Fehler</b> Ladevorgang ist nicht mehr möglich. Der Akku ist defekt. <b>Maßnahme:</b> Ein defekter Akku darf nicht mehr geladen werden. Entnehmen Sie den Akku aus dem Ladegerät.
An	An	<b>Temperaturstörung</b> Der Akku ist zu heiß (z. B. direkte Sonnenbestrahlung) oder zu kalt (unter 0° C) <b>Maßnahme:</b> Entnehmen Sie den Akku und bewahren Sie diesen 1 Tag bei Raumtemperatur (ca. 20° C) auf.





Nur für EU-Länder

Werfen Sie Elektrowerkzeuge nicht in den Hausmüll!

Gemäß europäischer Richtlinie 2012/19/EU über Elektro- und Elektronik-Altgeräte und Umsetzung in nationales Recht müssen verbrauchte Elektrowerkzeuge getrennt gesammelt werden und einer umweltgerechten Wiederverwertung zugeführt werden.

Recycling-Alternative zur Rücksendeaufforderung:

Der Eigentümer des Elektrogerätes ist alternativ anstelle Rücksendung zur Mitwirkung bei der sachgerechten Verwertung im Falle der Eigentumsaufgabe verpflichtet. Das Altgerät kann hierfür auch einer Rücknahmestelle überlassen werden, die eine Beseitigung im Sinne der nationalen Kreislaufwirtschafts- und Abfallgesetze durchführt. Nicht betroffen sind den Altgeräten beigefügte Zubehörteile und Hilfsmittel ohne Elektrobestandteile.

Der Nachdruck oder sonstige Vervielfältigung von Dokumentation und Begleitpapieren der Produkte, auch auszugsweise, ist nur mit ausdrücklicher Zustimmung der iSC GmbH zulässig.

Technische Änderungen vorbehalten

## Service-Informationen

Wir unterhalten in allen Ländern, welche in der Garantieurkunde benannt sind, kompetente Service-Partner, deren Kontakte Sie der Garantieurkunde entnehmen. Diese stehen Ihnen für alle Service-Belange wie Reparatur, Ersatzteil- und Verschleißteil-Versorgung oder den Bezug von Verbrauchsmaterialien zur Verfügung.

Es ist zu beachten, dass bei diesem Produkt folgende Teile einem gebrauchsgemäßen oder natürlichen Verschleiß unterliegen bzw. folgende Teile als Verbrauchsmaterialien benötigt werden.

Kategorie	Beispiel
Verschleißteile*	Akku
Verbrauchsmaterial/ Verbrauchsteile*	
Fehlteile	

\* nicht zwingend im Lieferumfang enthalten!

Bei Mängel oder Fehlern bitten wir Sie, den Fehlerfall im Internet unter [www.isc-gmbh.info](http://www.isc-gmbh.info) anzumelden. Bitte achten Sie auf eine genaue Fehlerbeschreibung und beantworten Sie dazu in jedem Fall folgende Fragen:

- Hat das Gerät bereits einmal funktioniert oder war es von Anfang an defekt?
- Ist Ihnen vor dem Auftreten des Defektes etwas aufgefallen (Symptom vor Defekt)?
- Welche Fehlfunktion weist das Gerät Ihrer Meinung nach auf (Hauptsymptom)?  
Beschreiben Sie diese Fehlfunktion.

## Garantieurkunde

Sehr geehrte Kundin, sehr geehrter Kunde,  
unsere Produkte unterliegen einer strengen Qualitätskontrolle. Sollte dieses Gerät dennoch einmal nicht einwandfrei funktionieren, bedauern wir dies sehr und bitten Sie, sich an unseren Servicedienst unter der auf dieser Garantiekarte angegebenen Adresse zu wenden. Gerne stehen wir Ihnen auch telefonisch über die angegebene Servicrufnummer zur Verfügung. Für die Geltendmachung von Garantieansprüchen gilt folgendes:

1. Diese Garantiebedingungen richten sich ausschließlich an Verbraucher, d. h. natürliche Personen, die dieses Produkt weder im Rahmen ihrer gewerblichen noch anderen selbständigen Tätigkeit nutzen wollen. Diese Garantiebedingungen regeln zusätzliche Garantieleistungen, die der u. g. Hersteller zusätzlich zur gesetzlichen Gewährleistung Käufern seiner Neugeräte verspricht. Ihre gesetzlichen Gewährleistungsansprüche werden von dieser Garantie nicht berührt. Unsere Garantieleistung ist für Sie kostenlos.
2. Die Garantieleistung erstreckt sich ausschließlich auf Mängel an einem von Ihnen erworbenen neuen Gerät des u. g. Herstellers, die auf einem Material- oder Herstellungsfehler beruhen und ist nach unserer Wahl auf die Behebung solcher Mängel am Gerät oder den Austausch des Gerätes beschränkt. Bitte beachten Sie, dass unsere Geräte bestimmungsgemäß nicht für den gewerblichen, handwerklichen oder beruflichen Einsatz konstruiert wurden. Ein Garantievertrag kommt daher nicht zustande, wenn das Gerät innerhalb der Garantiezeit in Gewerbe-, Handwerks- oder Industriebetrieben verwendet wurde oder einer gleichzusetzenden Beanspruchung ausgesetzt war.
3. Von unserer Garantie ausgenommen sind:
  - Schäden am Gerät, die durch Nichtbeachtung der Montageanleitung oder aufgrund nicht fachgerechter Installation, Nichtbeachtung der Gebrauchsanleitung (wie durch z.B. Anschluss an eine falsche Netzspannung oder Stromart) oder Nichtbeachtung der Wartungs- und Sicherheitsbestimmungen oder durch Aussetzen des Geräts an anomale Umweltbedingungen oder durch mangelnde Pflege und Wartung entstanden sind.
  - Schäden am Gerät, die durch missbräuchliche oder unsachgemäße Anwendungen (wie z.B. Überlastung des Gerätes oder Verwendung von nicht zugelassenen Einsatzwerkzeugen oder Zubehör), Eindringen von Fremdkörpern in das Gerät (wie z.B. Sand, Steine oder Staub, Transportschäden), Gewaltanwendung oder Fremdeinwirkungen (wie z. B. Schäden durch Herunterfallen) entstanden sind.
  - Schäden am Gerät oder an Teilen des Geräts, die auf einen gebrauchsgemäßen, üblichen oder sonstigen natürlichen Verschleiß zurückzuführen sind.
4. Die Garantiezeit beträgt 24 Monate und beginnt mit dem Kaufdatum des Gerätes. Garantieansprüche sind vor Ablauf der Garantiezeit innerhalb von zwei Wochen, nachdem Sie den Defekt erkannt haben, geltend zu machen. Die Geltendmachung von Garantieansprüchen nach Ablauf der Garantiezeit ist ausgeschlossen. Die Reparatur oder der Austausch des Gerätes führt weder zu einer Verlängerung der Garantiezeit noch wird eine neue Garantiezeit durch diese Leistung für das Gerät oder für etwaige eingebaute Ersatzteile in Gang gesetzt. Dies gilt auch bei Einsatz eines Vor-Ort-Services.
5. Für die Geltendmachung Ihres Garantieanspruches melden Sie bitte das defekte Gerät an unter: [www.isc-gmbh.info](http://www.isc-gmbh.info). Halten Sie bitte den Kaufbeleg oder andere Nachweise Ihres Kaufs des Neugeräts bereit. Geräte, die ohne entsprechende Nachweise oder ohne Typenschild eingeschickt werden, sind von der Garantieleistung aufgrund mangelnder Zuordnungsmöglichkeit ausgeschlossen. Ist der Defekt des Gerätes von unserer Garantieleistung erfasst, erhalten Sie umgehend ein repariertes oder neues Gerät zurück.

Selbstverständlich beheben wir gegen Erstattung der Kosten auch gerne Defekte am Gerät, die vom Garantiumfang nicht oder nicht mehr erfasst sind. Dazu senden Sie das Gerät bitte an unsere Serviceadresse.

Für Verschleiß-, Verbrauchs- und Fehlteile verweisen wir auf die Einschränkungen dieser Garantie gemäß den Service-Informationen dieser Bedienungsanleitung.

**iSC GmbH · Eschenstraße 6 · 94405 Landau/Isar (Deutschland)**

Sehr geehrte Kundin, sehr geehrter Kunde,  
um Ihnen noch mehr Service zu bieten, haben Sie die Möglichkeit auf unserem Onlineportal weitere Informationen abzurufen.

Sollten einmal Probleme oder Fragen zu Ihrem Produkt auftreten, können Sie schnell und einfach unter [www.isc-gmbh.info](http://www.isc-gmbh.info) viele Aktionen durchführen. Hier einige Beispiele:

- Ersatzteile bestellen
- Aktuelle Preisauskünfte
- Verfügbarkeiten der Ersatzteile
- Servicestellen Vorort für Benzingeräte
- Defekte Geräte anmelden
- Garantieverlängerungen (nur bei bestimmten Geräten)
- Bestellverfolgung

Wir freuen uns auf Ihren Besuch online unter [www.isc-gmbh.info](http://www.isc-gmbh.info)!

Eine Adresse für alle Fälle!

# [www.isc-gmbh.info](http://www.isc-gmbh.info)

**ISC**

Garantieabwicklung

Produktinfos

Downloads

Ersatzteilservice

Reparatur

Zubehör

Servicepartner

**ISC**

**International Service Center**

[www.isc-gmbh.info](http://www.isc-gmbh.info)

Telefon: 09951 / 95 920 00 · Telefax: 09951/95 917 00  
E-Mail: [info@einhell.de](mailto:info@einhell.de) · Internet: [www.isc-gmbh.info](http://www.isc-gmbh.info)  
**ISC GmbH · Eschenstraße 6 · 94405 Landau/Isar (Deutschland)**

**Danger!**

When using the equipment, a few safety precautions must be observed to avoid injuries and damage. Please read the complete operating instructions and safety regulations with due care. Keep this manual in a safe place, so that the information is available at all times. If you give the equipment to any other person, hand over these operating instructions and safety regulations as well. We cannot accept any liability for damage or accidents which arise due to a failure to follow these instructions and the safety instructions.

**1. Safety regulations**

The corresponding safety information can be found in the enclosed booklet.

**Warning!**

**Read all the safety information, instructions, illustrations and technical data provided on or with this power tool.** Failure to adhere to the following instructions may result in electric shock, fire and/or serious injury.

**Keep all the safety information and instructions in a safe place for future use.**

**Explanation of the warning signs on the equipment (see Fig. 12)**

1. Read the directions for use before operating the tool.
2. Keep all other persons away from the danger zone.
3. Do not use the tool in rain or snow. Do not expose the tool to wet conditions.
4. Wear goggles and ear muffs.
5. Rotating parts. Keep your hands and feet away from all openings.
6. Guaranteed sound power level

**2. Layout and items supplied****2.1 Layout (Fig. 1a/1b/2)**

1. Front suction tube
2. Rear suction tube
3. Additional handle
4. Harness
5. On/Off switch
6. Battery mount
7. Catch bag
8. Blower tube
9. Castors
10. Speed controller

11. Screw
12. Star nut

**2.2 Items supplied**

Please check that the article is complete as specified in the scope of delivery. If parts are missing, please contact our service center or the sales outlet where you made your purchase at the latest within 5 working days after purchasing the product and upon presentation of a valid bill of purchase. Also, refer to the warranty table in the service information at the end of the operating instructions.

- Open the packaging and take out the equipment with care.
- Remove the packaging material and any packaging and/or transportation braces (if available).
- Check to see if all items are supplied.
- Inspect the equipment and accessories for transport damage.
- If possible, please keep the packaging until the end of the guarantee period.

**Danger!**

**The equipment and packaging material are not toys. Do not let children play with plastic bags, foils or small parts. There is a danger of swallowing or suffocating!**

- Cordless leaf blower vac
- Original operating instructions
- Safety instructions

**3. Proper use**

This device is designed to be used for clearing, gathering and picking up dry to slightly damp leaves and grass from paved areas and lawns. Small, light-weight rubbish such as cigarettes, twigs, paper, etc. can be gathered from asphalted garden paths or lawns by blowing into piles.

**Warning:**

When the equipment is used in vacuum mode, the material will be shredded by an integrated shredder before it is deposited in the catch bag. Therefore this device is not allowed to be used for picking up hard and heavy foreign bodies (e.g. glass, screws, stones). Do not use the device on unpaved, dry surfaces such as loose gravel and dry garden beds. Do not pick up large quantities of dust. This device is not allowed to be used

for picking up liquids or snow. This device is not allowed to be used indoors. This device is not allowed to be used for distributing or picking up chemicals and poisons such as fertilizers, pesticides, materials containing asbestos or inflammable liquids.

The equipment is to be used only for its prescribed purpose. Any other use is deemed to be a case of misuse. The user / operator and not the manufacturer will be liable for any damage or injuries of any kind caused as a result of this.

Please note that our equipment has not been designed for use in commercial, trade or industrial applications. Our warranty will be voided if the machine is used in commercial, trade or industrial businesses or for equivalent purposes.

#### 4. Technical data

Idling speed $n^0$ .....	8000-14000 rpm
Maximum air speed: .....	230 km/h
Suction power max.: .....	700 m <sup>3</sup> /h
Blowing power max.: .....	225 m <sup>3</sup> /h
Volume of catch bag .....	approx. 45 l
Sound volume level $L_{WA}$ .....	96.2 dB (A)
Uncertainty K .....	3 dB (A)
Sound pressure level $L_{pA}$ .....	80.4 dB (A)
Guaranteed sound power level $L_{WA}$ : .....	103 dB(A)
Vibration $a_{nv}$ .....	2.604 m/s <sup>2</sup>
Uncertainty K .....	1.5 m/s <sup>2</sup>
Weight (blower mode) .....	3.1 kg
Weight (vacuum mode) .....	4.4 kg

#### Important!

The equipment is supplied without batteries and without a charger and is allowed to be used only with the lithium-ion batteries of the Power-X-Change series!

The lithium-ion batteries of the Power-X-Change series are allowed to be charged only with the Power-X charger.

Measured and guaranteed sound power level determined in accordance with 2000/14/EC, extended by 2005/88/EC.

The value given for vibration was determined in accordance with a set of standardized criteria and can be used to compare different products with

one another. This value is also suitable to be used for estimating the strain on the user caused by the vibration beforehand.

#### Caution!

Depending on how you use the device, the actual vibration emissions can vary from the values listed above. Take appropriate measures to protect yourself against vibration stress. Take the entire work sequence into consideration including times at which the device is not working under load or is switched off. Appropriate measures include among other things regular care and maintenance of the device and tool attachments, keeping your hands warm, taking regular breaks and good work sequence planning.

#### Keep the noise emissions and vibrations to a minimum.

- Only use appliances which are in perfect working order.
- Service and clean the appliance regularly.
- Adapt your working style to suit the appliance.
- Do not overload the appliance.
- Have the appliance serviced whenever necessary.
- Switch the appliance off when it is not in use.
- Wear protective gloves.

#### Caution!

##### Residual risks

**Even if you use this electric power tool in accordance with instructions, certain residual risks cannot be ruled out. The following hazards may arise in connection with the equipment's construction and layout:**

1. Lung damage if no suitable protective dust mask is used.
2. Damage to hearing if no suitable ear protection is used.
3. Health damage caused by hand-arm vibrations if the equipment is used over a prolonged period or is not properly guided and maintained.
4. Risk of eye damage if suitable safety goggles are not worn.

This equipment generates an electromagnetic field during operation. Under certain circumstances this field may actively or passively impede medical implants. To reduce the risk of serious or fatal injuries, we recommend persons with medical implants to consult their doctor and the manufacturer of the medical implant prior to using the equipment.



## 5. Before using the equipment

The equipment is supplied without batteries and without a charger.

### Warning!

**Always remove the batteries before making adjustments to the equipment.**

### 5.1 Preparations (Fig. 3a-3f)

#### 5.1.1 Suction tube

Connect the top suction tube (Fig. 3a/Item 2) and the bottom suction tube (Fig. 3a/Item 1) together. Make sure that the guide lug (Fig. 3a/Item A) is inserted into the corresponding recess (Fig. 3a/Item B) when you do this. Make sure that it latches in place correctly as well. Use the suction tube only if it is fully assembled.

Push the guide wheels (Fig. 3b/Item 9) onto the bottom suction tube (Fig. 3b/Item 1), as shown in Fig. 3b, with the lock pressed (Fig. 3b/Item A) and let it snap into place at the desired position. The position can be changed at any time by pressing the lock again. Make sure that it snaps into place correctly.

Fit the additional handle (Fig. 3c/Item 3) to the mount on the top suction tube (Fig. 3c/Item 2). Using the screw (Fig. 3d/Item 11) and the star nut (Fig. 3e/Item 12), secure the additional handle in the desired position. When fitting the screw, make sure that you insert it from the side with the hexagon lock (Fig. 3d/Item A). The position can be changed at any time by undoing the star nut. Make sure that the parts are fastened securely.

#### 5.1.2 Blower tube

Pull the sleeve (Fig. 3f/Item A) to the top end of the blower tube (Fig. 3f/Item 8) as shown in Fig. 3f. Make sure that it snaps in place correctly on both sides.

### 5.2 Assembly in blower mode (Fig. 4a/4b)

Insert the blower tube (Fig. 4a/Item 8), which was prepared in 5.1, into the mount (Fig. 4a/Item A) on the motor housing. Make sure that it latches in place correctly.

Attach the harness (Item 4) to the motor housing as shown in Fig. 4b.

The device has now been assembled in blower mode (Fig. 1a). To dismantle, proceed in reverse

order. To remove the blower tube, press the button (Fig. 4a/Item B) and pull off the blower tube.

### 5.3 Assembly in vacuum mode (Fig. 5a-5f)

Undo the star screw (Fig. 5a/Item A) and pull open the cover (Fig. 5a/Item B). Attach the vacuum tube (Fig. 5b/Item 2), which was prepared in 5.1.1, to the motor housing and snap it onto the motor housing as shown in Fig. 5b. Now secure it with the thumb screw (Fig. 5c/Item C).

Attach the harness (Item 4) to the motor housing as shown in Fig. 5d.

Connect the catch bag (Fig. 5e/Item 7) to the mount (Fig. 5e/Item A) on the motor housing. Make sure that it latches in place correctly. Secure the catch bag by the two hooks on the vacuum tube as shown in Fig. 5f.

The device has now been assembled in vacuum mode (Fig. 1b).

To remove the catch bag, press the button (Fig. 5e/Item B) and pull off the catch bag. To dismantle the rest, proceed in reverse order to assembly. Start up the equipment only when fully assembled.

### 5.4 Safety switch

There are a number of safety switches for preventing the unsafe operation of the equipment. Make sure, therefore, that the following components are correctly fastened, otherwise it will not be possible to switch on the machine.

- In blower mode: Blower tube (Fig. 4a/Item 8) and cover (Fig. 5a/Item B).
- In vacuum mode: Suction tube (Fig. 5c/Item 2) and catch bag (Fig. 5e/Item 7)

### 5.5 Fitting the battery (Fig. 6a/6b)

Press the pushlock button (Fig. 8/Item C) of the rechargeable battery as shown in Fig. 8 and push the battery into the battery mount provided until it latches in place. Fig. 6b shows the rechargeable batteries when fitted. To remove the battery pack, proceed in reverse order.

### Important!

Use only batteries which are charged to the same level. Never combine full and half-full batteries. Always charge the two batteries simultaneously. The equipment's operating time depends on the battery with the lower charge level. The two batteries must always be fully charged before use.

### 5.6 Charging the battery (Fig. 7-8)

1. Take the battery pack out of the equipment.  
To do so, press the pushlock button (Fig. 8/ Item C).
2. Check that your mains voltage is the same as that marked on the rating plate of the battery charger. Insert the power plug of the charger into the socket outlet. The green LED will then begin to flash.
3. Insert the battery pack into the charger.
4. In the section entitled „Charger indicator“ you will find a table with an explanation of the LED indicator on the charger.

The rechargeable battery can become a little warm during the charging. This is normal.

If the battery pack fails to charge, check:

- whether there is voltage at the socket outlet
- whether there is good contact at the charging contacts

If the battery pack still fails to charge, send

- the charger
- and the battery pack

to our customer service center.

**To ensure that items are properly packaged and delivered when you send them to us, please contact our customer service or the point of sale at which the equipment was purchased.**

**When shipping or disposing of batteries and cordless tools, always ensure that they are packed individually in plastic bags to prevent short circuits and fires.**

To ensure that the battery pack provides long service, you should take care to recharge it promptly. You must recharge the battery pack when you notice that the performance of the device drops. Never allow the battery pack to become fully discharged. This will cause it to develop a defect.

#### Battery capacity indicator (Fig. 8)

Press the button for the battery capacity indicator (Item A). The battery capacity indicator (Item B) shows the charge status of the battery using 3 LEDs.

#### All 3 LEDs are lit:

The battery is fully charged.

#### 2 or 1 LED(s) are lit:

The battery has an adequate remaining charge.

#### 1 LED flashes:

The battery is empty, recharge the battery.

#### All LEDs flash:

The rechargeable battery has undergone exhaustive discharge and is defective. Do not use or charge a defective rechargeable battery.

## 6. Operation

### Danger!

Start up the equipment only when fully assembled.

#### 6.1 Sizing the strap

Slip the harness over your shoulder and adjust the length of the harness so that you can handle the equipment comfortably.

**Caution: Wear the harness in such a way that the snap fastener is always close to hand. In an emergency you can always remove the equipment quickly by opening the snap fastener (Fig. 9 / Item B).**

#### 6.2 Switching on the equipment (Fig. 10)

- To switch on, push the On/Off (5) switch to the “I” position
- To switch off, push the On/Off switch to the “0” position

#### 6.3 Mode of operation

**Caution!** Search the surface for concealed objects (e.g. small animals or hard foreign bodies) before starting to use the equipment.

##### 6.3.1 Blowing foliage

#### Caution!

If you point the air flow towards other people, animals or objects (e.g. windows), this could cause injuries and damage.

- Point the air flow away from yourself.
- Never point the air flow towards other people, animals or objects.
- Do not blow away any hard objects such as stones or twigs.
- Fit the prepared blower tube and harness (see section 5.2) to the motor housing.
- Check that all the components are correctly fastened (see section 5.4).
- Position the blower tube just above the ground and adjust the length of the strap to your requirements (see section 6.1).
- Turn on the equipment (see section 6.2).

- Set the desired blowing velocity with the speed controller (see section 6.5).
- Channel the air stream forward and walk slowly to blow foliage or garden refuse into a pile or to clear out hard-to-reach places.
- To increase the blowing velocity for a short time, press the "Turbo button" (see section 6.6).

**Danger!**

Never gather (blow) hot, combustible or explosive materials into piles.

**6.3.2 Sucking up foliage****Caution!**

- Only use the leaf blower vac in vacuum mode if the catch bag is undamaged and properly fitted.
- Do not pick up too many leaves in one go as this could clog the tube and the shredder.
- To clear any blockages, follow the steps described in the section "Clearing blockages".
- Do not pick up hard or damp materials.
- Fit the prepared 2-piece suction tube with rollers and carry-handle, harness and catch bag (see section 5.3) to the motor housing.
- Check that all the components are correctly fastened (see section 5.4).
- Always position the suction tube on the ground and adjust the length of the strap to your requirements (see section 6.1). The guide rollers (Fig. 1/Item 9) at the bottom end of the suction tube will help you to maneuver the suction tube on the ground.
- Turn on the equipment (see section 6.2).
- Set the desired suction power with the speed controller (see section 6.5).
- To increase the suction power for a short time, press the "Turbo button" (see section 6.6).

**6.4 Emptying the catch bag (Fig. 1b)**

Empty the catch bag (7) in good time. With a nearly full bag, the suction power drops notably. Organic waste should be composted.

- Switch off the equipment and remove the batteries.
- Open the zipper on the catch bag (7) and shake out the material.
- Close the zip on the catch bag (7) again.

**6.5 Speed control (Fig. 10)**

The equipment is fitted with a variable speed trigger. To use it, turn the speed controller (Item 10) to the desired position. Use the device only with the speed which is actually required and do not let it run at a speed which is faster than necessary.

1 = Minimum speed

MAX = Maximum speed

**6.6 Turbo mode (Fig. 11)**

If you need higher blowing power or suction power for a short time, you can press the turbo button (Item T). Pressing the turbo button increases the speed for a short time and with it the blowing or suction power.

**Important: Never press the turbo button for any longer than necessary, in order to keep the noise level down and extend the battery operating time.**

**6.7 Clearing blockages****Danger!**

- Switch off the equipment, wait for the moving parts to come to a standstill and remove the batteries.
  - Wear protective gloves
  - Use suitable tools (e.g. a wooden stick)
1. Examine the tube for blockages. Tap the suction tube carefully or use a wooden stick to clear any blockages.
  2. Empty the catch bag and remove it. Remove the suction tube.
  3. Examine the openings in the motor housing for possible blockages. Remove the blockage with a stick if necessary. Make sure that the shredder is clear.

**7. Cleaning, maintenance and ordering spare parts****Hazard!**

Always remove the batteries before starting any cleaning work.

**7.1 Cleaning**

- Keep all safety devices, air vents and the motor housing free of dirt and dust as far as possible. Wipe the equipment with a clean cloth or blow it with compressed air at low pressure.
- We recommend that you clean the device

immediately each time you have finished using it.

- Clean the equipment regularly with a moist cloth and some soft soap. Do not use cleaning agents or solvents; these could attack the plastic parts of the equipment. Ensure that no water can seep into the device. The ingress of water into an electric tool increases the risk of an electric shock.
- After shaking out the catch bag, turn it inside out and thoroughly clean it in order to prevent mold and unpleasant odors from forming.
- You can use soap and water to clean out a heavily soiled catch bag.
- Rub a bar of dry soap across the zipper teeth if the zipper becomes difficult to pull.
- Clean the vacuum/blower tube with a brush upon evidence of dirt and grime.

### 7.2 Maintenance

- Should the equipment experience problems beyond those mentioned above, let only an authorized professional or a customer service shop perform an inspection.
- There are no other parts inside the equipment which require maintenance.

### 7.3 Ordering replacement parts:

Please quote the following data when ordering replacement parts:

- Type of machine
- Article number of the machine
- Identification number of the machine
- Replacement part number of the part required

For our latest prices and information please go to [www.isc-gmbh.info](http://www.isc-gmbh.info)

## 8. Faults

**The equipment does not work:**

**Important!**

**All connections must be tightly secured.**

Check that the battery is charged and whether the charging unit is working. If the equipment will not work in spite of the voltage supply being OK, please send it to the customer service address below.

## 9. Disposal and recycling

The equipment is supplied in packaging to prevent it from being damaged in transit. The raw materials in this packaging can be reused or recycled. The equipment and its accessories are made of various types of material, such as metal and plastic. Never place defective equipment in your household refuse. The equipment should be taken to a suitable collection center for proper disposal. If you do not know the whereabouts of such a collection point, you should ask in your local council offices.

## 10. Storage

Store the equipment and accessories in a dark and dry place at above freezing temperature. The ideal storage temperature is between 5 and 30 °C. Store the electric tool in its original packaging.

## 11. Charger indicator

Indicator status		Explanations and actions
Red LED	Green LED	
Off	Flashing	<p><b>Ready for use</b> The charger is connected to the mains and is ready for use; there is no battery pack in the charger</p>
On	Off	<p><b>Charging</b> The charger is charging the battery pack in quick charge mode. The charging times are shown directly on the charger. Important! The actual charging times may vary slightly from the stated charging times depending on the existing battery charge.</p>
Off	On	<p><b>The battery is charged and ready for use.</b> The unit then changes over to gentle charging mode until the battery is fully charged. To do this, leave the rechargeable battery on the charger for approx. 15 minutes longer. <b>Action:</b> Take the battery pack out of the charger. Disconnect the charger from the mains supply.</p>
Flashing	Off	<p><b>Adapted charging</b> The charger is in gentle charging mode. For safety reasons the charging is performed less quickly and takes more time. The reasons can be: - The rechargeable battery has not been used for a very long time. - The battery temperature is outside the ideal range. <b>Action:</b> Wait for the charging to be completed; you can still continue to charge the battery pack.</p>
Flashing	Flashing	<p><b>Fault</b> Charging is no longer possible. The battery pack is defective. <b>Action:</b> Never charge a defective battery pack. Take the battery pack out of the charger.</p>
On	On	<p><b>Temperature fault</b> The battery pack is too hot (e.g. due to direct sunshine) or too cold (below 0° C). <b>Action:</b> Remove the battery pack and keep it at room temperature (approx. 20° C) for one day .</p>



For EU countries only

Never place any electric power tools in your household refuse.

To comply with European Directive 2012/19/EC concerning old electric and electronic equipment and its implementation in national laws, old electric power tools have to be separated from other waste and disposed of in an environment-friendly fashion, e.g. by taking to a recycling depot.

Recycling alternative to the return request:

As an alternative to returning the equipment to the manufacturer, the owner of the electrical equipment must make sure that the equipment is properly disposed of if he no longer wants to keep the equipment. The old equipment can be returned to a suitable collection point that will dispose of the equipment in accordance with the national recycling and waste disposal regulations. This does not apply to any accessories or aids without electrical components supplied with the old equipment.

The reprinting or reproduction by any other means, in whole or in part, of documentation and papers accompanying products is permitted only with the express consent of the iSC GmbH.

Subject to technical changes



## Service information

We have competent service partners in all countries named on the guarantee certificate whose contact details can also be found on the guarantee certificate. These partners will help you with all service requests such as repairs, spare and wearing part orders or the purchase of consumables.

Please note that the following parts of this product are subject to normal or natural wear and that the following parts are therefore also required for use as consumables.

Category	Example
Wear parts*	Battery
Consumables*	
Missing parts	

\* Not necessarily included in the scope of delivery!

In the event of defects or faults, please register the problem on the internet at [www.isc-gmbh.info](http://www.isc-gmbh.info). Please ensure that you provide a precise description of the problem and answer the following questions in all cases:

- Did the equipment work at all or was it defective from the beginning?
- Did you notice anything (symptom or defect) prior to the failure?
- What malfunction does the equipment have in your opinion (main symptom)?  
Describe this malfunction.

## Warranty certificate

Dear Customer,

All of our products undergo strict quality checks to ensure that they reach you in perfect condition. In the unlikely event that your device develops a fault, please contact our service department at the address shown on this guarantee card. You can also contact us by telephone using the service number shown. Please note the following terms under which guarantee claims can be made:

1. These guarantee terms apply to consumers only, i.e. natural persons intending to use this product neither for their commercial activities nor for any other self-employed activities. These warranty terms regulate additional warranty services, which the manufacturer mentioned below promises to buyers of its new products in addition to their statutory rights of guarantee. Your statutory guarantee claims are not affected by this guarantee. Our guarantee is free of charge to you.
2. The warranty services cover only defects due to material or manufacturing faults on a product which you have bought from the manufacturer mentioned below and are limited to either the rectification of said defects on the product or the replacement of the product, whichever we prefer.  
Please note that our devices are not designed for use in commercial, trade or professional applications. A guarantee contract will not be created if the device has been used by commercial, trade or industrial business or has been exposed to similar stresses during the guarantee period.
3. The following are not covered by our guarantee:
  - Damage to the device caused by a failure to follow the assembly instructions or due to incorrect installation, a failure to follow the operating instructions (for example connecting it to an incorrect mains voltage or current type) or a failure to follow the maintenance and safety instructions or by exposing the device to abnormal environmental conditions or by lack of care and maintenance.
  - Damage to the device caused by abuse or incorrect use (for example overloading the device or the use of unapproved tools or accessories), ingress of foreign bodies into the device (such as sand, stones or dust, transport damage), the use of force or damage caused by external forces (for example by dropping it).
  - Damage to the device or parts of the device caused by normal or natural wear or tear or by normal use of the device.
4. The guarantee is valid for a period of 24 months starting from the purchase date of the device. Guarantee claims should be submitted before the end of the guarantee period within two weeks of the defect being noticed. No guarantee claims will be accepted after the end of the guarantee period. The original guarantee period remains applicable to the device even if repairs are carried out or parts are replaced. In such cases, the work performed or parts fitted will not result in an extension of the guarantee period, and no new guarantee will become active for the work performed or parts fitted. This also applies if an on-site service is used.
5. To make a claim under the guarantee, please register the defective device at: [www.isc-gmbh.info](http://www.isc-gmbh.info). Please keep your bill of purchase or other proof of purchase for the new device. Devices that are returned without proof of purchase or without a rating plate shall not be covered by the guarantee, because appropriate identification will not be possible. If the defect is covered by our guarantee, then the item in question will either be repaired immediately and returned to you or we will send you a new replacement.

Of course, we are also happy offer a chargeable repair service for any defects which are not covered by the scope of this guarantee or for units which are no longer covered. To take advantage of this service, please send the device to our service address.

Also refer to the restrictions of this warranty concerning wear parts, consumables and missing parts as set out in the service information in these operating instructions.

**Danger !**

Lors de l'utilisation d'appareils, il faut respecter certaines mesures de sécurité afin d'éviter des blessures et dommages. Veuillez donc lire attentivement ce mode d'emploi/ces consignes de sécurité. Veuillez à le conserver en bon état pour pouvoir accéder aux informations à tout moment. Si l'appareil doit être remis à d'autres personnes, veuillez à leur remettre aussi ce mode d'emploi/ces consignes de sécurité. Nous déclinons toute responsabilité pour les accidents et dommages dus au non-respect de ce mode d'emploi et des consignes de sécurité.

**1. Consignes de sécurité**

Vous trouverez les consignes de sécurité correspondantes dans le cahier en annexe.

**Avertissement !**

**Veillez lire toutes les consignes de sécurité, instructions, illustrations et caractéristiques techniques de cet outil électrique.** Toute omission lors du respect des instructions ci-après peut entraîner des décharges électriques, un incendie et/ou de graves blessures.

**Conservez toutes les consignes de sécurité et toutes les instructions pour l'avenir.**

**Explication de la plaque signalétique sur l'appareil (voir figure 12)**

1. Avant la mise en service, lisez le mode d'emploi.
2. Éloignez les personnes tierces de la zone de danger
3. N'utilisez pas l'appareil par temps de pluie ou de neige. Protégez l'appareil de l'humidité.
4. Portez des protections pour les yeux et l'ouïe.
5. Pièces en rotation ! Éloignez les mains et les pieds des ouvertures.
6. Niveau de puissance acoustique garanti

**2. Description de l'appareil et volume de livraison****2.1 Description de l'appareil (figures 1a/1b/2)**

1. Tube d'aspiration avant
2. Tube d'aspiration arrière
3. Poignée supplémentaire
4. Ceinture de port
5. Interrupteur marche/arrêt
6. Logement d'accumulateur
7. Sac collecteur

8. Tube de soufflage
9. Roues
10. Régulateur de vitesse de rotation
11. Vis
12. Écrou-étoile

**2.2 Volume de livraison**

Veillez contrôler si l'article est complet à l'aide de la description du volume de livraison. S'il manque des pièces, adressez-vous dans un délai de 5 jours maximum après votre achat à notre service après-vente ou au magasin où vous avez acheté l'appareil muni d'une preuve d'achat valable. Veuillez consulter pour cela le tableau des garanties dans les informations service après-vente à la fin du mode d'emploi.

- Ouvrez l'emballage et prenez l'appareil en le sortant avec précaution de l'emballage.
- Retirez le matériel d'emballage tout comme les sécurités d'emballage et de transport (s'il y en a).
- Vérifiez si la livraison est bien complète.
- Contrôlez si l'appareil et ses accessoires ne sont pas endommagés par le transport.
- Conservez l'emballage autant que possible jusqu'à la fin de la période de garantie.

**Danger !**

**L'appareil et le matériel d'emballage ne sont pas des jouets ! Il est interdit de laisser des enfants jouer avec des sacs et des films en plastique et avec des pièces de petite taille. Ils risquent de les avaler et de s'étouffer !**

- Aspirateur-souffleur sans fil
- Mode d'emploi d'origine
- Consignes de sécurité

**3. Utilisation conforme à l'affectation**

Cet appareil est destiné à souffler, amasser et aspirer de l'herbe et des feuilles sèches à légèrement humides sur des surfaces stabilisées et surfaces de gazon. Des petits débris légers, par ex. mégots, petites branches, papier peuvent être regroupés et amassés par ex. sur des chemins de jardin asphaltés et des surfaces de gazon.

**Avertissement :**

Lors de l'aspiration, le matériau est en même temps broyé par un broyeur intégré et amené dans le sac collecteur. C'est la raison pour laquelle

le cet appareil ne doit pas être utilisé pour aspirer des corps solides durs et lourds (par ex. verre, vis, pierres). N'utilisez pas l'appareil sur des surfaces sèches, non stabilisées, par ex. fragments en vrac et graviers, plates-bandes sèches. N'aspirez pas de grandes quantités de poussière. Cet appareil ne doit pas être utilisé pour aspirer des liquides ou de la neige. Cet appareil ne doit pas être utilisé à l'intérieur. En outre, il ne doit pas être utilisé pour répartir ou aspirer des produits chimiques et poisons, par ex. engrais, pesticides, matériaux contenant de l'amiante ou liquides inflammables.

La machine doit exclusivement être employée conformément à son affectation. Chaque utilisation allant au-delà de cette affectation est considérée comme non conforme. Pour les dommages en résultant ou les blessures de tout genre, le producteur décline toute responsabilité et l'opérateur/l'exploitant est responsable.

Veillez au fait que nos appareils, conformément à leur affectation, n'ont pas été construits, pour être utilisés dans un environnement professionnel, industriel ou artisanal. Nous déclinons toute responsabilité si l'appareil est utilisé professionnellement, artisanalement ou dans des sociétés industrielles, tout comme pour toute activité équivalente.

#### 4. Données techniques

Vitesse de rotation à vide  $n_0$  ... 8000-14000 tr/min  
 Vitesse de l'air max. : .....230 km/h  
 Puissance d'aspiration max. : ..... 700 m<sup>3</sup>/h  
 Puissance de soufflage max. : ..... 225 m<sup>3</sup>/h  
 Volume du sac collecteur .....env. 45 l  
 Niveau de puissance acoustique  $L_{WA}$  96,2 dB (A)  
 Imprécision K ..... 3 dB (A)  
 Niveau de pression acoustique  $L_{pA}$  ... 80,4 dB (A)  
 Niveau de puissance acoustique garanti  $L_{WA}$  :  
 ..... 103 dB (A)  
 Vibration  $a_{hv}$  ..... 2,604 m/s<sup>2</sup>  
 Imprécision K ..... 1,5 m/s<sup>2</sup>  
 Poids (mode de soufflage) .....3,1 kg  
 Poids (mode d'aspiration) .....4,4 kg

##### Attention !

L'appareil est livré sans accumulateur et sans chargeur et ne doit être utilisé qu'avec les accumulateurs Li-Ion de la série Power-X-Change !

Les accumulateurs Li-Ion de la série Power-X-Change ne doivent être chargés qu'avec le chargeur Power-X.

Niveau de puissance acoustique mesuré et garanti déterminé conformément à la norme 2000/14/CE, complétée par la norme 2005/88/CE.

La valeur de vibration indiquée a été mesurée selon une méthode d'essai normée et peut être utilisée pour comparer différents produits entre eux. De plus, cette valeur est appropriée pour estimer au préalable les sollicitations résultant des vibrations pour l'utilisateur.

##### Attention !

Selon la manière dont vous utilisez l'appareil, les valeurs de vibration réelles peuvent différer de la valeur indiquée ! Prenez des mesures pour vous protéger des sollicitations dues aux vibrations ! Tenez compte ce faisant de l'ensemble des étapes du travail ainsi que des moments pendant lesquels l'appareil fonctionne sans charge ou est hors circuit ! Les mesures appropriées comprennent entre autre la maintenance et l'entretien régulier de l'appareil et des embouts d'outils, le maintien au chaud des mains, ainsi que des pauses régulières et une bonne planification des étapes de travail !

##### Limitez le niveau sonore et les vibrations à un minimum !

- Utilisez exclusivement des appareils en excellent état.
- Entretenez et nettoyez l'appareil régulièrement.
- Adaptez votre façon de travailler à l'appareil.
- Ne surchargez pas l'appareil.
- Faites contrôler l'appareil le cas échéant.
- Mettez l'appareil hors circuit lorsque vous ne l'utilisez pas.
- Portez des gants.

##### Prudence !

##### Risques résiduels

**Même en utilisant cet outil électrique conformément aux prescriptions, il reste toujours des risques résiduels. Les dangers suivants peuvent apparaître en rapport avec la construction et le modèle de cet outil électrique :**

1. Lésions des poumons si aucun masque anti-poussière adéquat n'est porté.
2. Déficience auditive si aucun casque anti-bruit approprié n'est porté.

3. Atteintes à la santé issues des vibrations main-bras, si l'appareil est utilisé pendant une longue période ou s'il n'a pas été employé ou entretenu dans les règles de l'art.
4. Risque de lésions aux yeux en l'absence de lunettes de protection.

Cet appareil produit un champ électromagnétique pendant son fonctionnement. Dans certaines conditions, ce champ peut altérer le fonctionnement d'implants médicaux actifs ou passifs. Afin de réduire les risques de blessures graves ou mortelles, nous recommandons aux personnes qui possèdent un implant médical de consulter leur médecin et leur fabricant d'implants médicaux avant d'utiliser la machine.

## 5. Avant la mise en service

**L'appareil est livré sans accumulateurs et sans chargeur !**

**Avertissement !  
Enlevez systématiquement les accumulateurs avant de paramétrer l'appareil.**

### 5.1 Préparatifs (fig. 3a-3f)

#### 5.1.1 Tube d'aspiration

Emboîtez le tube d'aspiration supérieur (fig. 3a/pos. 2) et le tube d'aspiration inférieur (fig. 3a/pos. 1). Veillez ce faisant à ce que le nez de guidage (fig. 3a/pos. A) soit guidé dans l'encoche correspondante (fig. 3a/pos. B). Veillez également à un enclenchement correct. Utilisez le tube d'aspiration uniquement lorsqu'il est entièrement monté !

Poussez les roues de guidage (fig. 3b/pos. 9) comme illustré sur la fig. 3b lorsque le dispositif d'arrêt est enfoncé (fig. 3b/pos. A) sur le tube d'aspiration inférieur (fig. 3b/pos. 1) et laissez-les s'enclencher à la position souhaitée. Appuyez une nouvelle fois sur le dispositif d'arrêt pour adapter la position à tout moment. Veillez ensuite à un enclenchement correct.

Enfichez la poignée supplémentaire (fig. 3c/pos. 3) sur le logement au niveau du tube d'aspiration supérieur (fig. 3c/pos. 2). Fixez la poignée supplémentaire dans la position souhaitée à l'aide de la vis (fig. 3d/pos. 11) et de l'écrou-étoile (fig. 3e/pos. 12). Veillez, lors de l'insertion de la vis, à

l'introduire depuis le côté où la fixation hexagonale (fig. 3d/pos. A) est prévue à cet effet. Desserrez l'écrou-étoile pour pouvoir adapter la position à tout moment. Veillez ensuite à une fixation sûre.

#### 5.1.2 Tube de soufflage

Tirez la douille (fig. 3f/pos. A) comme illustré sur la fig. 3f vers l'extrémité supérieure du tube de soufflage (fig. 3f/pos. 8). Veillez à un enclenchement correct des deux côtés.

### 5.2 Montage en mode de soufflage (fig. 4a/4b)

Enfichez le tube de soufflage (fig. 4a/pos. 8) préparé au point 5.1 sur le logement (fig. 4a/pos. A) au niveau du carter du moteur. Veillez à un enclenchement correct.

Attachez la ceinture de port (pos. 4) comme illustré sur la fig. 4b au niveau du carter du moteur.

L'appareil est monté dans le mode de soufflage (fig. 1a). Le démontage doit être effectué dans l'ordre inverse. Pour démonter le tube de soufflage, appuyez sur le bouton (fig. 4a/pos. B) et retirez le tube de soufflage.

### 5.3 Montage en mode d'aspiration (fig. 5a-5f)

Ouvrez la vis en étoile (fig. 5a/pos. A) et ouvrez le recouvrement (fig. 5a/pos. B). Accrochez le tube d'aspiration (fig. 5b/pos. 2) préparé au point 5.1.1 au niveau du carter du moteur et enfichez-le sur le carter du moteur comme illustré sur la fig. 5b. Fixez-le maintenant à l'aide de la vis à oreilles (fig. 5c/pos. C).

Attachez la ceinture de port (pos. 4) comme illustré sur la fig. 5d au niveau du carter du moteur.

Enfichez le sac collecteur (fig. 5e/pos. 7) sur le logement (fig. 5e/pos. A) au niveau du carter du moteur. Veillez à un enclenchement correct. Fixez le sac collecteur comme illustré sur la fig. 5f avec les deux crochets sur le tube d'aspiration. L'appareil est monté dans le mode d'aspiration (fig. 1b).

Pour démonter le sac collecteur, appuyez sur le bouton (fig. 5e/pos. B) et retirez le sac collecteur. Le reste du démontage doit être effectué dans l'ordre inverse du montage.

Ne mettez l'appareil en service que lorsque vous avez entièrement terminé le montage.

#### 5.4 Interrupteur de sécurité

Plusieurs interrupteurs de sécurité empêchent un fonctionnement dangereux de l'appareil. Pour cette raison, veillez à la bonne fixation des composants suivants, dans le cas contraire la mise en circuit de la machine n'est pas possible.

- En mode de soufflage : tube de soufflage (fig. 4a/pos. 8) et recouvrement (fig. 5a/pos. B).
- En mode d'aspiration : tube d'aspiration (fig. 5c/pos. 2) et sac collecteur (fig. 5e/pos. 7)

#### 5.5 Montage de l'accumulateur (figures 6a/6b)

Appuyez sur la touche à crans (figure 8/pos. C) de l'accumulateur comme indiqué sur la figure 8 et insérez l'accumulateur dans le logement d'accumulateur prévu à cet effet jusqu'à ce qu'il s'enclenche. La figure 6b montre les accumulateurs montés. Le démontage de l'accumulateur s'effectue dans l'ordre inverse !

#### Remarque !

Utilisez exclusivement des accumulateurs avec le même niveau de charge, ne combinez jamais un accumulateur plein avec un accumulateur partiellement déchargé. Mettez toujours les deux accumulateurs à charger simultanément. L'accumulateur le moins chargé déterminera la durée de fonctionnement de l'appareil. Les deux accumulateurs doivent toujours être complètement chargés avant utilisation.

#### 5.6 Charge de l'accumulateur (figure 7-8)

1. Sortez le bloc accumulateur de l'appareil. Pour cela, appuyez sur la touche à crans (figure 8/pos. C).
2. Comparez si la tension du secteur indiquée sur la plaque signalétique correspond à la tension réseau disponible. Branchez la fiche de contact du chargeur dans la prise de courant. Le voyant LED vert commence à clignoter.
3. Mettez l'accumulateur sur le chargeur.
4. Au point « Affichage chargeur », vous trouverez un tableau avec les significations des affichages LED sur le chargeur.

Pendant la charge, il est possible que l'accumulateur chauffe quelque peu. C'est cependant normal.

S'il est impossible de charger le bloc accumulateur, veuillez contrôler,

- si la tension réseau est présente au niveau de la prise de courant
- si un contact correct est présent au niveau

des contacts de charge du chargeur.

Si le chargement du bloc accumulateur reste impossible, nous vous prions de bien vouloir renvoyer,

- le chargeur
  - et le bloc accumulateur
- à notre service après-vente.

**Pour un envoi correct, nous vous prions de contacter notre service après-vente ou le point de vente où vous avez acheté l'appareil.**

**Veillez à ce que, lors de l'envoi ou de la mise au rebut, les accumulateurs ou les appareils sans fil soit emballés séparément dans des sacs en plastique afin d'éviter les courts-circuits ou un incendie !**

Dans l'intérêt d'une longue durée de fonctionnement du bloc accumulateur, vous devez prendre soin de recharger le bloc accumulateur en temps voulu. Ceci est dans tous les cas indispensable lorsque vous constatez une diminution de la puissance de l'appareil. Ne déchargez jamais complètement le bloc accumulateur. Ceci cause l'endommagement du bloc accumulateur !

#### Indicateur de charge de l'accumulateur (figure 8)

Appuyez sur l'interrupteur pour l'indicateur de charge de l'accumulateur (pos. A). L'indicateur de charge de l'accumulateur (pos. B) vous indique l'état de charge de l'accumulateur à l'aide de trois voyants LED.

#### Les 3 voyants LED sont allumés :

L'accumulateur est complètement rechargé.

#### 2 ou 1 voyant(s) LED sont allumés :

L'accumulateur dispose encore d'un résidu de charge suffisant.

#### 1 voyant LED clignote :

L'accumulateur est vide, il faut le recharger.

#### Tous les voyants LED clignotent :

L'accumulateur a subi une décharge profonde et est défectueux. Un accumulateur défectueux ne doit plus être utilisé et rechargé !

## 6. Commande

### Danger !

Ne mettez l'appareil en service que lorsque vous avez entièrement terminé le montage.

### 6.1 Détermination de la longueur de la ceinture

Mettez la ceinture de port sur votre épaule et réglez la longueur de manière à pouvoir guider l'appareil confortablement.

**Attention : Portez la ceinture de sorte que la fermeture à clic soit toujours à portée de main. En cas d'urgence, l'appareil peut être retiré rapidement en ouvrant la fermeture à clic (fig. 9 / pos. B).**

### 6.2 Mise en marche de l'appareil (fig. 10)

- Pour la mise en marche, placez l'interrupteur marche/arrêt (5) en position « 1 »
- Placez l'interrupteur marche/arrêt en position « 0 » pour la mise hors circuit.

### 6.3 Mode de fonctionnement

**Attention !** Avant d'utiliser l'appareil, vérifiez qu'il n'y a pas d'objets cachés (par ex. petits animaux et corps étrangers solides) sur la surface.

#### 6.3.1 Soufflage de feuilles

##### Attention !

Si vous dirigez le jet d'air vers d'autres personnes, animaux ou objets (par ex. fenêtre), cela peut entraîner des blessures et dommages.

- Dirigez le courant d'air en l'éloignant de vous.
- Ne dirigez jamais le jet d'air vers d'autres personnes, animaux ou objets.
- Ne soufflez aucun objet dur (p. ex. pierres ou branches).
- Montez le tube de soufflage préparé et la ceinture de port (voir chapitre 5.2) sur le carter du moteur.
- Veillez à la bonne fixation de tous les composants (voir chapitre 5.4).
- Dirigez le tube de soufflage vers le sol et réglez la longueur de la ceinture selon vos besoins (voir chapitre 6.1).
- Allumez l'appareil (voir chapitre 6.2).
- Réglez la vitesse de soufflage souhaitée avec le régulateur de vitesse de rotation (voir chapitre 6.5).
- Dirigez le jet d'air vers l'avant et déplacez-vous lentement pour regrouper les feuilles et déchets de jardin par soufflage ou les retirez des endroits difficiles d'accès.

- Pour augmenter brièvement la vitesse de soufflage, appuyez sur le bouton « Turbo » (voir chapitre 6.6).

### Danger !

N'accumulez (ne soufflez) jamais des matériaux chauds, inflammables ou explosifs.

#### 6.3.2 Aspiration de feuilles

##### Attention !

- Utilisez l'aspirateur-souffleur en mode aspiration uniquement lorsque le sac collecteur est monté correctement et n'est pas endommagé.
- N'aspirez pas trop de feuilles à la fois, cela peut conduire à une obstruction du tube et de l'outil de broyage.
- Éliminez les bourrages comme décrit au chapitre « Élimination des bourrages ».
- N'aspirez aucun matériau dur ni humide.
- Montez le tube d'aspiration à 2 parties préparé avec roues et poignée de transport, ceinture de port et sac collecteur (voir chapitre 5.3) sur le carter du moteur.
- Veillez à la bonne fixation de tous les composants (voir chapitre 5.4).
- Dirigez le tube d'aspiration vers le sol et réglez la longueur de la ceinture selon vos besoins (voir chapitre 6.1). En outre, les roues (fig. 1/pos. 9) sur l'extrémité inférieure du tube d'aspiration servent à mieux guider le tube d'aspiration au sol.
- Allumez l'appareil (voir chapitre 6.2).
- Réglez la puissance d'aspiration souhaitée avec le régulateur de vitesse de rotation (voir chapitre 6.5).
- Pour augmenter brièvement la puissance d'aspiration, appuyez sur le bouton « Turbo » (voir chapitre 6.6).

#### 6.4 Vidage du sac collecteur (fig. 1b)

Videz le sac collecteur (7) à temps. Un taux de remplissage élevé diminue nettement la puissance d'aspiration. Amenez les déchets organiques au compostage.

- Éteignez l'appareil et retirez les accumulateurs
- Ouvrez la fermeture éclair du sac collecteur (7) et déversez le matériau aspiré.
- Refermez la fermeture éclair du sac collecteur (7).

### 6.5 Réglage de la vitesse de rotation (fig. 10)

L'appareil est équipé d'un variateur électronique. Pour ce faire, tournez le régulateur de vitesse de rotation (pos. 10) dans la position souhaitée. N'exploitez l'appareil qu'avec la vitesse de rotation nécessaire et ne le faites pas tourner à une vitesse inutilement élevée.

1 = Vitesse de rotation la plus faible  
MAX = Vitesse de rotation maximale

### 6.6 Mode Turbo (fig. 11)

Si vous avez brièvement besoin d'une puissance de soufflage ou d'aspiration plus élevée, vous pouvez appuyer sur le bouton Turbo (pos. T). L'actionnement du bouton Turbo augmente brièvement la vitesse de rotation et ainsi la puissance de soufflage ou d'aspiration.

**Attention : N'actionnez jamais le bouton Turbo plus longtemps que nécessaire afin de réduire le bruit et d'augmenter la durée de fonctionnement de l'accumulateur.**

### 6.7 Élimination des bourrages

#### Danger !

- Éteignez l'appareil, attendez l'arrêt complet des pièces mobiles et retirez les accumulateurs.
  - Portez des gants de protection
  - Utilisez des outils adaptés (par ex. bâton en bois)
1. Vérifiez que le tube n'est pas obstrué. Tapez précautionneusement sur les tubes d'aspiration ou utilisez un bâton en bois pour supprimer les bourrages.
  2. Videz le sac collecteur et retirez-le. Démontez le tube d'aspiration.
  3. Vérifiez si les orifices du carter du moteur sont éventuellement obstrués. Éliminez le bourrage le cas échéant avec un bâton en bois. Veillez à ce que l'outil de broyage soit dégagé.

## 7. Nettoyage, maintenance et commande de pièces de rechange

#### Danger !

Retirez les accumulateurs avant tous travaux de nettoyage.

### 7.1 Nettoyage

- Maintenez les dispositifs de protection, les fentes à air et le carter de moteur aussi propres (sans poussière) que possible. Frottez l'appareil avec un chiffon propre ou soufflez dessus avec de l'air comprimé à basse pression.
- Nous recommandons de nettoyer l'appareil directement après chaque utilisation.
- Nettoyez l'appareil régulièrement à l'aide d'un chiffon humide et un peu de savon. N'utilisez aucun produit de nettoyage ni détergeant; ils pourraient endommager les pièces en matières plastiques de l'appareil. Veillez à ce qu'aucune eau n'entre à l'intérieur de l'appareil. La pénétration de l'eau dans un appareil électrique augmente le risque de décharge électrique.
- À la fin du travail, retirez le sac collecteur, retournez-le et nettoyez-le à fond pour éviter la formation de moisissure et d'odeurs désagréables.
- Un sac collecteur très encrassé peut être lavé avec de l'eau et du sac.
- Lorsque la fermeture éclair fait de la résistance, enduisez les dents de la fermeture avec un savon sec.
- Nettoyez le tube d'aspiration/de soufflage en cas d'encrassement à l'aide d'une brosse.

### 7.2 Maintenance

- En cas de dysfonctionnements éventuels, il convient de faire contrôler l'appareil uniquement par un spécialiste autorisé ou par un service après-vente.
- Aucune autre pièce à l'intérieur de l'appareil n'a besoin de maintenance.

### 7.3 Commande de pièces de rechange :

Pour les commandes de pièces de rechange, veuillez indiquer les références suivantes:

- Type de l'appareil
- No. d'article de l'appareil
- No. d'identification de l'appareil
- No. de pièce de rechange de la pièce requise

Vous trouverez les prix et informations actuelles à l'adresse [www.isc-gmbh.info](http://www.isc-gmbh.info)



## 8. Dérangements

**L'appareil ne fonctionne pas :**

**Attention !**

**Tous les raccords doivent être vissés à fond.**

Vérifiez que l'accumulateur est chargé et que le chargeur fonctionne. Dans le cas où l'appareil ne fonctionne pas alors que la tension est présente, renvoyez celui-ci au service après-vente, à l'adresse indiquée.

## 9. Mise au rebut et recyclage

L'appareil se trouve dans un emballage permettant d'éviter les dommages dus au transport. Cet emballage est une matière première et peut donc être réutilisé ultérieurement ou être réintroduit dans le circuit des matières premières. L'appareil et ses accessoires sont en matériaux divers, comme par ex. des métaux et matières plastiques. Les appareils défectueux ne doivent pas être jetés dans les poubelles domestiques. Pour une mise au rebut conforme à la réglementation, l'appareil doit être déposé dans un centre de collecte approprié. Si vous ne connaissez pas de centre de collecte, veuillez vous renseigner auprès de l'administration de votre commune.

## 10. Stockage

Entreposez l'appareil et ses accessoires dans un endroit sombre, sec et à l'abri du gel tout comme inaccessible aux enfants. La température de stockage optimale est comprise entre 5 et 30 °C. Conservez l'outil électrique dans l'emballage d'origine.

## 11. Affichage chargeur

État de l'affichage		Signification et mesures
Voyant LED rouge	Voyant LED vert	
Arrêt	Clignote	<b>État prêt à l'emploi</b> Le chargeur est raccordé au réseau et est prêt à l'emploi, la batterie n'est pas dans le chargeur.
Marche	Arrêt	<b>Chargement</b> Le chargeur charge la batterie en mode de charge rapide. Les temps de charge correspondants se trouvent directement sur le chargeur. Remarque ! Selon la charge actuelle de la batterie, les temps de charge réels peuvent différer quelque peu des temps de charge indiqués.
Arrêt	Marche	<b>La batterie est chargée et prête à l'emploi.</b> Ensuite, on commute sur un processus de charge lent jusqu'au chargement complet. Pour ce faire, laissez la batterie env. 15 min plus longtemps sur le chargeur. <b>Mesures :</b> Retirez la batterie du chargeur. Débranchez le chargeur du réseau.
Clignote	Arrêt	<b>Charge d'adaptation</b> Le chargeur est en mode de charge lente. Dans ce cas, la batterie se charge plus lentement pour des raisons de sécurité et nécessite plus de temps. Cela peut avoir les causes suivantes : - L'accumulateur n'a pas été rechargé depuis longtemps. - La température de la batterie ne se trouve pas dans la zone idéale <b>Mesures :</b> Attendez jusqu'à ce que le processus de charge soit terminé, la batterie peut quand même encore être rechargée.
Clignote	Clignote	<b>Erreur</b> Le processus de charge n'est plus possible. La batterie est défectueuse. <b>Mesures :</b> Une batterie défectueuse ne doit plus être rechargée. Retirez la batterie du chargeur.
Marche	Marche	<b>Perturbation thermique</b> La batterie est trop chaude (par ex. exposition directe au soleil) ou trop froide (en dessous de 0 °C) <b>Mesures :</b> Retirez la batterie et conservez-la un jour à température ambiante (env. 20 °C).



Uniquement pour les pays de l'Union Européenne

Ne jetez pas les outils électriques dans les ordures ménagères!

Selon la norme européenne 2012/19/CE relative aux appareils électriques et systèmes électroniques usés et selon son application dans le droit national, les outils électriques usés doivent être récoltés à part et apportés à un recyclage respectueux de l'environnement.

Possibilité de recyclage en alternative à la demande de renvoi :

Le propriétaire de l'appareil électrique est obligé, en guise d'alternative à un envoi en retour, à contribuer à un recyclage effectué dans les règles de l'art en cas de cessation de la propriété. L'ancien appareil peut être remis à un point de collecte dans ce but. Cet organisme devra l'éliminer dans le sens de la Loi sur le cycle des matières et les déchets. Ne sont pas concernés les accessoires et ressources fournies sans composants électroniques.

Toute réimpression ou autre reproduction de la documentation et des papiers joints aux produits, même sous forme d'extraits, est uniquement permise une fois l'accord explicite de l'ISC GmbH obtenu.

Sous réserve de modifications techniques

## Informations service après-vente

Nous disposons dans tous les pays mentionnés dans le bon de garantie de partenaires de service après-vente compétents dont vous trouverez les coordonnées dans le bon de garantie. Ceux-ci se tiennent à votre disposition pour tout ce qui concerne le service après-vente comme les réparations, l'approvisionnement en pièces de rechange et d'usure ou l'achat de pièces de consommation.

Il faut tenir compte du fait que pour ce produit les pièces suivantes sont soumises à une usure liée à l'utilisation ou à une usure naturelle ou que les pièces suivantes sont nécessaires en tant que consommables.

Catégorie	Exemple
Pièces d'usure*	accumulateur
Matériel de consommation/ pièces de consommation*	
Pièces manquantes	

\*Pas obligatoirement compris dans la livraison !

En cas de vices ou de défauts, nous vous prions d'enregistrer le cas du défaut sur internet à l'adresse [www.isc-gmbh.info](http://www.isc-gmbh.info). Veuillez donner une description précise du défaut et répondre dans tous les cas aux questions suivantes :

- est-ce que l'appareil a fonctionné une fois ou était-il défectueux dès le départ ?
- avez-vous remarqué quelque chose avant la panne (symptôme avant la panne) ?
- quel est le défaut de fonctionnement de l'appareil à votre avis (symptôme principal) ?  
Décrivez ce défaut de fonctionnement.

## Bon de garantie

Chère cliente, cher client,  
nos produits sont soumis à un contrôle de qualité très strict. Si toutefois, il arrivait que cet appareil ne fonctionne pas parfaitement, nous en sommes désolés et nous vous prions de vous adresser à notre service après-vente à l'adresse indiquée sur le bon de garantie. Nous nous tenons également volontiers à votre disposition par téléphone au numéro de service après-vente indiqué. La garantie est valable dans les conditions suivantes :

1. Ces conditions de garantie s'adressent uniquement à des consommateurs, c'est à dire à des personnes physiques qui ne souhaitent ni utiliser ce produit dans le cadre de leur activité industrielle ou artisanale, ni dans le cadre de toute autre activité indépendante. Les conditions de garantie réglementent les prestations de garantie supplémentaires que le fabricant mentionné ci-dessous promet aux acheteurs de ses appareils en supplément de la prestation de garantie légale. Vos droits légaux en matière de garantie restent inchangés. Notre prestation de garanti est gratuite pour vous.
2. La prestation de garantie s'étend exclusivement aux défauts résultant d'une erreur de fabrication ou de matériau d'un appareil neuf du fabricant mentionné ci-dessous et acheté par vos soins. La prestation de garantie se limite selon notre décision soit à la résolution de tels défauts sur l'appareil, soit à l'échange de l'appareil.

Veillez au fait que nos appareils, conformément au règlement, n'ont pas été conçus pour être utilisés dans un environnement professionnel, industriel ou artisanal. Il n'y a donc pas de contrat de garantie quand l'appareil a été utilisé professionnellement, artisanalement ou par des sociétés industrielles ou exposé à une sollicitation semblable pendant la durée de la garantie.

3. Sont exclus de notre garantie :
  - les dommages liés au non-respect des instructions de montage ou en raison d'une installation incorrecte, au non-respect du mode d'emploi (en raison par ex. du branchement de l'appareil sur la tension de réseau ou le type de courant incorrect), au non-respect des dispositions de maintenance et de sécurité ou résultant d'une exposition de l'appareil à des conditions environnementales anormales ou d'un manque d'entretien et de maintenance.
  - les dommages résultant d'une utilisation abusive ou non conforme (comme par ex. une surcharge de l'appareil ou une utilisation d'outils ou d'accessoires non autorisés), de la pénétration d'objets étrangers dans l'appareil (comme par ex. du sable, des pierres ou de la poussière), de l'utilisation de la force ou de la violence (comme par ex. les dommages liés aux chutes).
  - les dommages sur l'appareil ou des parties de l'appareil résultant de l'usure normale liée à l'utilisation de l'appareil ou de toute autre usure naturelle.
4. La durée de garantie est de 24 mois et débute à la date d'achat de l'appareil. Les droits à la garantie doivent être revendiqués avant l'expiration de la durée de garantie dans un délai de deux semaines après avoir constaté le défaut. La revendication de droits à la garantie après expiration de la durée de garantie est exclue. La réparation ou l'échange de l'appareil n'entraîne ni une extension de la durée de garantie ni le début d'une nouvelle durée de garantie pour cet appareil ou toute autre pièce de rechange installée sur l'appareil. Cela est valable également dans le cas d'une intervention du service après-vente à domicile.
5. Pour faire valoir vos droits à la garantie, veuillez enregistrer l'appareil défectueux à l'adresse suivante : [www.isc-gmbh.info](http://www.isc-gmbh.info). Veuillez garder à disposition la preuve d'achat ou tout autre justificatif de l'achat de votre nouvel appareil. Les appareils envoyés sans les justificatifs correspondants ou sans plaque signalétique sont exclus de la prestation de garantie en raison de l'impossibilité de les enregistrer. Si le défaut de l'appareil est inclut dans la garantie, vous recevrez sans délai un appareil réparé ou un nouvel appareil.

Bien entendu, nous réparons volontiers les défauts de votre appareil qui ne sont pas ou plus compris dans l'étendue de la garantie contre le remboursement des frais de réparation. Pour cela, veuillez envoyer l'appareil à notre adresse de service après-vente.

Pour les pièces d'usure, de consommation et manquantes, nous renvoyons aux restrictions de cette garantie conformément aux informations du service après-vente de ce mode d'emploi.

### **Pericolo!**

Nell'usare gli apparecchi si devono rispettare diverse avvertenze di sicurezza per evitare lesioni e danni. Quindi leggete attentamente queste istruzioni per l'uso/le avvertenze di sicurezza. Conservate bene le informazioni per averle a disposizione in qualsiasi momento. Se date l'apparecchio ad altre persone, consegnate queste istruzioni per l'uso/le avvertenze di sicurezza insieme all'apparecchio. Non ci assumiamo alcuna responsabilità per incidenti o danni causati dal mancato rispetto di queste istruzioni e delle avvertenze di sicurezza.

## **1. Avvertenze sulla sicurezza**

Le relative avvertenze di sicurezza si trovano nell'opuscolo allegato.

### **Avvertimento!**

**Leggete tutte le avvertenze di sicurezza, le istruzioni, le illustrazioni e le caratteristiche tecniche che accompagnano il presente elettrodomestico.** Il mancato rispetto delle seguenti istruzioni può causare scosse elettriche, incendi e/o gravi lesioni.

**Conservate tutte le avvertenze di sicurezza e le istruzioni per eventuali necessità future.**

### **Spiegazione della targhetta di avvertenze sull'apparecchio (vedi Fig. 12)**

1. Prima della messa in funzione leggete le istruzioni per l'uso.
2. Tenete le altre persone lontane dalla zona di pericolo.
3. Non usate l'apparecchio in caso di pioggia o neve. Proteggete l'apparecchio dall'umidità.
4. Indossate occhiali protettivi e cuffie antirumore.
5. Parti rotanti! Tenete mani e piedi lontani dalle aperture.
6. Livello di potenza acustica garantito

## **2. Descrizione dell'apparecchio ed elementi forniti**

### **2.1 Descrizione dell'apparecchio (Fig. 1a/1b/2)**

1. Tubo di aspirazione anteriore
2. Tubo di aspirazione posteriore
3. Impugnatura addizionale
4. Tracolla
5. Interruttore ON/OFF

6. Vano batteria
7. Sacco di raccolta
8. Tubo di soffiaggio
9. Rotelle
10. Regolatore del numero di giri
11. Vite
12. Dado a stella

### **2.2 Elementi forniti**

Verificate che l'articolo sia completo sulla base degli elementi forniti descritti. In caso di parti mancanti, rivolgetevi al nostro Centro Servizio Assistenza o al punto vendita in cui avete acquistato l'apparecchio presentando un documento di acquisto valido entro e non oltre i 5 giorni lavorativi dall'acquisto dell'articolo. Al riguardo fate attenzione alla Tabella Garanzia nelle informazioni sul Servizio Assistenza alla fine delle istruzioni.

- Aprite l'imballaggio e togliete con cautela l'apparecchio dalla confezione.
- Togliete il materiale d'imballaggio e anche i fermi di trasporto / imballo (se presenti).
- Controllate che siano presenti tutti gli elementi forniti.
- Verificate che l'apparecchio e gli accessori non presentino danni dovuti al trasporto.
- Se possibile, conservate l'imballaggio fino alla scadenza della garanzia.

### **Pericolo!**

**L'apparecchio e il materiale d'imballaggio non sono giocattoli! I bambini non devono giocare con sacchetti di plastica, film e piccoli pezzi! Sussiste pericolo di ingerimento e soffocamento!**

- Soffiatore aspiratore a batteria
- Istruzioni per l'uso originali
- Avvertenze di sicurezza

## **3. Utilizzo proprio**

Questo apparecchio è concepito per soffiare, accumulare e aspirare foglie ed erba, secche o leggermente umide, da superfici pavimentate e superfici erbose. È possibile soffiare via ed accumulare rifiuti di piccole dimensioni, come mozziconi di sigarette e ramoscelli, carta, ad es. da vialetti asfaltati di giardini e superfici erbose.

### **Avvertimento:**

Il materiale viene raccolto e aspirato e, mentre viene trasportato nel sacco di raccolta, viene

anche sminuzzato tramite un tritatore incorporato. Per questo motivo l'apparecchio non deve essere utilizzato per aspirare corpi solidi duri e pesanti (ad per es. vetro, viti, sassi). Non utilizzate l'apparecchio su superfici non pavimentate o non compatte, come ad. superfici con ghiaia e brecciolino e aiuole secche. Non aspirate grandi quantità di polvere. Questo apparecchio non deve essere utilizzato per aspirare liquidi o neve. Questo apparecchio non deve essere utilizzato in ambienti interni. Inoltre non deve essere utilizzato per distribuire o aspirare sostanze chimiche e tossiche, come ad es. fertilizzanti, antiparassitari, materiali contenenti amianto o liquidi infiammabili.

L'apparecchio deve venire usato solamente per lo scopo a cui è destinato. Ogni altro tipo di uso che esuli da quello previsto non è un uso conforme. L'utilizzatore/l'operatore, e non il costruttore, è responsabile dei danni e delle lesioni di ogni tipo che ne risultino.

Tenete presente che i nostri apparecchi non sono stati costruiti per l'impiego professionale, artigianale o industriale. Non ci assumiamo alcuna garanzia quando l'apparecchio viene usato in imprese commerciali, artigianali o industriali, o in attività equivalenti.

#### 4. Caratteristiche tecniche

Numero di giri al minimo  $n_0$  .....8000-14000 min<sup>-1</sup>  
 Velocità max. dell'aria: .....230 km/h  
 Potenza di aspirazione max.: ..... 700 m<sup>3</sup>/h  
 Potenza di soffiaggio max.: ..... 225 m<sup>3</sup>/h  
 Volume del sacco di raccolta ..... ca. 45 l  
 Livello di potenza acustica  $L_{WA}$  ..... 96,2 dB (A)  
 Incertezza K ..... 3 dB (A)  
 Livello di pressione acustica  $L_{pA}$  ..... 80,4 dB (A)  
 Livello di potenza acustica garantito  $L_{WA}$ :  
 ..... 103 dB (A)  
 Vibrazioni  $a_{hv}$  ..... 2,604 m/s<sup>2</sup>  
 Incertezza K..... 1,5 m/s<sup>2</sup>  
 Peso (modalità di soffiaggio) .....3,1 kg  
 Peso (modalità di aspirazione) .....4,4 kg

#### Attenzione!

L'apparecchio viene fornito senza batterie e senza caricabatterie e deve essere utilizzato solo con le batterie agli ioni di litio della serie Power-X-Change!

Le batterie agli ioni di litio della serie Power-X-Change devono essere ricaricate solo con il caricabatterie Power-X-Charger.

Livello di potenza acustica misurato e garantito secondo 2000/14/CE, integrata da 2005/88/CE.

Il valore delle vibrazioni indicato è rilevato secondo un metodo di prova normalizzato e può essere utilizzato per il confronto tra diversi prodotti. Tale valore è utile inoltre per valutare preventivamente le sollecitazioni per l'utilizzatore dovute alle vibrazioni.

#### Attenzione!

I valori effettivi delle vibrazioni possono variare da quelli indicati a seconda di come viene impiegato l'apparecchio! Prendete le precauzioni necessarie per evitare sollecitazioni dovute a vibrazioni! Al riguardo tenete in considerazione tutto lo svolgimento del lavoro, quindi anche i momenti in cui l'apparecchio funziona senza carico o è disinserito. Le misure adeguate comprendono anche la regolare manutenzione e la pulizia dell'apparecchio e degli accessori, lavorare con le mani calde, eseguire pause a intervalli regolari e pianificare bene lo svolgimento del lavoro!

#### Limitate al minimo lo sviluppo di rumore e le vibrazioni!

- Utilizzate soltanto apparecchi in perfetto stato.
- Eseguite regolarmente la manutenzione e la pulizia dell'apparecchio.
- Adattate il vostro modo di lavorare all'apparecchio.
- Non sovraccaricate l'apparecchio.
- Fate eventualmente controllare l'apparecchio.
- Spegnete l'apparecchio se non lo utilizzate.
- Indossate i guanti.

#### Attenzione!

#### Rischi residui

**Anche se questo elettrodomestico viene utilizzato secondo le norme, continuano a sussistere rischi residui. In relazione alla struttura e al funzionamento di questo elettrodomestico potrebbero presentarsi i seguenti pericoli:**

1. Danni all'apparato respiratorio nel caso in cui non venga indossata una maschera antipolvere adeguata.
2. Danni all'udito nel caso in cui non vengano indossate cuffie antirumore adeguate.
3. Danni alla salute derivanti da vibrazioni mano-braccio se l'apparecchio viene utilizzato a

lungo, non viene tenuto in modo corretto o se la manutenzione non è appropriata.

4. Lesioni agli occhi se non vengono utilizzati occhiali protettivi adatti.

Questo apparecchio sviluppa un campo elettromagnetico durante l'esercizio. In determinate circostanze questo campo può danneggiare dispositivi medici impiantati attivi o passivi. Per ridurre il rischio di lesioni gravi o mortali, consigliamo alle persone con dispositivi medici impiantati di consultare il proprio medico e il produttore del dispositivo prima di utilizzare l'apparecchio.

## 5. Prima della messa in esercizio

**L'apparecchio viene fornito senza batterie e senza caricabatterie!**

### **Avvertimento!**

**Staccate sempre le batterie prima di ogni regolazione dell'apparecchio.**

### 5.1 Preparativi (Fig. 3a-3f)

#### 5.1.1 Tubo di aspirazione

Inserite l'uno nell'altro il tubo di aspirazione superiore (Fig. 3a/Pos. 2) e il tubo di aspirazione inferiore (Fig. 3a/Pos. 1). In questo fate attenzione che il nasello di guida (Fig. 3a/Pos. A) si infili nella relativa cavità (Fig. 3a/Pos. B). Fate anche attenzione che scatti in posizione in modo corretto. Utilizzate il tubo di aspirazione solo se interamente montato!

Con il bloccaggio premuto (Fig. 3b/Pos. A), spingete le ruote di guida (Fig. 3b/Pos. 9) come indicato nella Fig. 3b sul tubo di aspirazione inferiore (Fig. 3b/Pos. 1) e fatele scattare nella posizione desiderata. La posizione può essere sempre modificata premendo nuovamente il bloccaggio. Fate attenzione che scatti in posizione in modo corretto.

Inserite l'impugnatura addizionale (Fig. 3c/Pos. 3) nel supporto sul tubo di aspirazione superiore (Fig. 3c/Pos. 2). Con la vite (Fig. 3d/Pos. 11) e il dado a stella (Fig. 3e/Pos. 12) fissate l'impugnatura addizionale nella posizione desiderata. Nell'inserire la vite fate attenzione ad infilarla dal lato in cui è predisposto l'apposito fissaggio esagonale (Fig. 3d/Pos. A). La posizione può essere modificata in qualsiasi momento allentando

il dado a stella. Controllate poi che il fissaggio sia sicuro.

#### 5.1.2 Tubo di soffiaggio

Tirate la bussola (Fig. 3f/Pos. A) fino all'estremità superiore del tubo di soffiaggio (Fig. 3f/Pos. 8) come mostrato nella Fig. 3f. Fate attenzione che scatti in posizione in modo corretto su entrambi i lati.

### 5.2 Montaggio in modalità di soffiaggio (Fig. 4a/4b)

Infilate il tubo di soffiaggio (Fig. 4a/Pos. 8) preparato al punto 5.1 nella sede (Fig. 4a/Pos. A) sulla carcassa del motore. Fate attenzione che scatti in posizione in modo corretto.

Fissate la tracolla (Pos. 4) alla carcassa del motore come indicato in Fig. 4b.

Il montaggio dell'apparecchio in modalità di soffiaggio è terminato (Fig. 1a). Lo smontaggio avviene nell'ordine inverso. Per smontare il tubo di soffiaggio premete il pulsante (Fig. 4a/Pos. B) e sfilate il tubo.

### 5.3 Montaggio in modalità di aspirazione (Fig. 5a-5f)

Svitare la manopola a stella (Fig. 5a/Pos. A) e aprite la copertura (Fig. 5a/Pos. B). Agganciate alla carcassa del motore il tubo di aspirazione preparato al punto 5.1.1 (Fig. 5b/Pos. 2) e richiudetelo come mostrato nella Fig. 5b. Ora fissatelo con la vite ad alette (Fig. 5c/Pos. C).

Fissate la tracolla (Pos. 4) alla carcassa del motore come indicato in Fig. 5d.

Infilate il sacco di raccolta (Fig. 5e/Pos. 7) nella sede (Fig. 5e/Pos. A) sulla carcassa del motore. Fate attenzione che scatti in posizione in modo corretto. Fissate il sacco di raccolta al tubo di aspirazione con entrambi i ganci come mostrato nella Fig. 5f.

Il montaggio dell'apparecchio in modalità di aspirazione è terminato (Fig. 1b).

Per smontare il sacco di raccolta premete il pulsante (Fig. 5e/Pos. B) e sfilate il sacco di raccolta. Per il resto lo smontaggio avviene nell'ordine inverso del montaggio.

Mettete in funzione l'apparecchio solo dopo aver terminato completamente il montaggio.



#### 5.4 Interruttore di sicurezza

Numerosi interruttori di sicurezza impediscono che l'apparecchio non venga usato in modo sicuro. Fate quindi attenzione che i seguenti componenti siano posizionati correttamente, altrimenti non è possibile attivare l'apparecchio.

- In modalità di soffiaggio: tubo di soffiaggio (Fig. 4a/Pos. 8) e copertura (Fig. 5a/Pos. B).
- In modalità di aspirazione: tubo di aspirazione (Fig. 5c/Pos. 2) e sacco di raccolta (Fig. 5e/Pos. 7)

#### 5.5 Montaggio della batteria (Fig. 6a/6b)

Premete il tasto di arresto (Fig. 8/Pos. C) della batteria come mostrato nella Fig. 8 e spingete la batteria nell'apposito vano batteria finché scatta in posizione. La Fig. 6b mostra le batterie completamente montate. Lo smontaggio della batteria avviene nell'ordine inverso!

#### Avvertenza!

Utilizzate solo batterie con lo stesso livello di carica, non combinate mai una batteria completamente carica con una carica per metà. Ricaricate sempre le due batterie contemporaneamente. La batteria con lo stato di carica inferiore determina la durata di esercizio dell'apparecchio. Prima dell'esercizio le due batterie devono essere sempre ricaricate completamente.

#### 5.6 Ricarica della batteria (Fig. 7-8)

1. Estraete la batteria dall'apparecchio. A tale scopo premete il tasto di arresto (Fig. 8/Pos. C).
2. Controllate che la tensione di rete indicata sulla targhetta corrisponda alla tensione di rete a disposizione. Inserite la spina di alimentazione del caricabatterie nella presa di corrente. Il LED verde inizia a lampeggiare.
3. Inserite la batteria nel caricabatterie.
4. Al punto „Indicatori caricabatterie“ trovate una tabella con i significati degli indicatori LED sul caricabatterie.

Durante la ricarica la batteria si può riscaldare un po'. Ma ciò è del tutto normale.

Se la ricarica della batteria non fosse possibile, verificate

- che sia presente tensione di rete sulla presa di corrente;
- che ci sia un perfetto contatto dei contatti di ricarica.

**Per un invio corretto contattate il nostro servizio di assistenza clienti o il punto vendita dove avete acquistato l'apparecchio.**

**Nel caso di invio o smaltimento di batterie ovvero di apparecchi a batteria metteteli in sacchetti di plastica separati per evitare cortocircuiti e incendi!**

Per ottenere una lunga durata della batteria si deve provvedere a una puntuale ricarica. Ciò è comunque necessario quando ci si accorge della diminuzione delle prestazioni dell'apparecchio. Non fate scaricare mai completamente la batteria. Questo potrebbe danneggiarla!

Se continuasse a non essere possibile ricaricare la batteria, inviate

- il caricabatterie
- e la batteria

al nostro servizio di assistenza clienti.

#### Indicazione di carica della batteria (Fig. 8)

Premete l'interruttore per l'indicazione di carica della batteria (Pos. A). L'indicazione di carica della batteria (Pos. B) segnala lo stato di carica per mezzo di 3 LED.

#### Tutte e 3 le spie LED sono illuminate:

La batteria è completamente carica.

#### 1 o 2 LED sono illuminati:

La batteria dispone di una sufficiente carica residua.

#### 1 LED lampeggia:

La batteria è scarica, ricaricatela.

#### Tutti i LED lampeggiano:

La batteria si è scaricata completamente ed è difettosa. Una batteria difettosa non deve più venire usata e ricaricata!

## 6. Uso

#### Pericolo!

Mettete in funzione l'apparecchio solo dopo aver terminato completamente il montaggio.

### 6.1 Regolazione della lunghezza della tracolla

Sistamate la tracolla sulla spalla e regolatene la lunghezza in modo da poter manovrare comodamente l'apparecchio.

**Attenzione: indossate la tracolla in modo che la fibbia a scatto sia sempre a portata di mano. In caso di emergenza è possibile togliere rapidamente l'apparecchio aprendo la fibbia (Fig. 9 / Pos. B).**

### 6.2 Accensione dell'apparecchio (Fig. 10)

- Spingete l'interruttore ON/OFF (5) in posizione „I“ per accendere l'apparecchio.
- Spingete l'interruttore ON/OFF in posizione “0” per spegnere l'apparecchio.

### 6.3 Modalità operativa

**Attenzione!** Prima di utilizzare il dispositivo, controllate che nella superficie di utilizzo non siano presenti corpi estranei nascosti (per es. piccoli animali e oggetti duri).

#### 6.3.1 Soffiare foglie

##### Attenzione!

Se il flusso d'aria viene rivolto verso altre persone, animali o oggetti (per es. finestre), potrebbe causare lesioni e danni.

- Non dirigete il flusso d'aria verso di voi.
- Non dirigete mai il flusso d'aria verso altre persone, animali o oggetti.
- Non soffiare oggetti duri come pietre o rami.
- Montate il tubo di soffiaggio preparato e la tracolla (vedi capitolo 5.2) sulla carcassa del motore.
- Controllate che tutti i componenti siano inseriti correttamente (vedi capitolo 5.4).
- Tenete il tubo di soffiaggio orientato verso terra e regolate la lunghezza della tracolla in base alle vostre esigenze (vedi capitolo 6.1).
- Accendete l'apparecchio (vedi capitolo 6.2).
- Impostate la velocità di soffiaggio desiderata con il regolatore del numero di giri (vedi capitolo 6.5).
- Orientate il getto d'aria in avanti e muovetevi lentamente per accumulare soffiando foglie o rifiuti di giardino oppure per eliminarli da zone difficilmente accessibili.
- Per aumentare brevemente la velocità di soffiaggio, premete il pulsante „Turbo“ (vedi capitolo 6.6).

##### Pericolo!

Non raccogliete (soffiate) mai materiali molto caldi, infiammabili o esplosivi.

### 6.3.2 Aspirare foglie

##### Attenzione!

- Utilizzate il soffiatore aspiratore in modalità di aspirazione solo con un sacco di raccolta correttamente montato e in perfette condizioni.
- Non aspirate troppe foglie contemporaneamente, questo può causare l'intasamento del tubo e dell'impianto trituratore.
- Allentate il bloccaggio come descritto nel capitolo “Togliere il bloccaggio”.
- Non aspirate materiali duri o bagnati.
- Montate il tubo di aspirazione a 2 elementi preparato con le rotelle, la maniglia di trasporto, la tracolla e il sacco di raccolta (vedi capitolo 5.3) sulla carcassa del motore.
- Controllate che tutti i componenti siano inseriti correttamente (vedi capitolo 5.4).
- Tenete sempre il tubo di aspirazione orientato verso terra e regolate la lunghezza della tracolla in base alle vostre esigenze (vedi capitolo 6.1). Le rotelle di guida (Fig. 1/Pos. 9) all'estremità del tubo di aspirazione servono a condurre più facilmente il tubo di aspirazione.
- Accendete l'apparecchio (vedi capitolo 6.2).
- Impostate la potenza di aspirazione desiderata con il regolatore del numero di giri (vedi capitolo 6.5).
- Per aumentare brevemente la potenza di aspirazione, premete il pulsante „Turbo“ (vedi capitolo 6.6).

### 6.4 Svuotare il sacco di raccolta (Fig. 1b)

Svuotate tempestivamente il sacco di raccolta (7).

Se è molto pieno la potenza aspirante si indebolisce notevolmente. I rifiuti organici vanno smaltiti tramite compostaggio.

- Spegnete l'apparecchio e togliete la batteria.
- Aprite la cerniera sul sacco di raccolta (7) e svuotatelo del fogliame.
- Richiudete la cerniera del sacco di raccolta (7).

### 6.5 Regolazione del numero di giri (Fig. 10)

L'apparecchio è dotato di una regolazione elettronica del numero di giri. Ruotate a tal fine il regolatore del numero di giri (Pos. 10) sulla posizione desiderata. Fate funzionare l'apparecchio solo con il numero di giri necessario. Non fate aumentare il numero di giri senza motivo.

1 = numero di giri minimo

MAX = numero di giri massimo

### 6.6 Modalità turbo (Fig. 11)

Se dovesse essere necessaria per breve tempo una maggiore potenza di soffiaggio o di aspirazione, si può premere il pulsante turbo (Pos. T). Azionando l'interruttore turbo si aumenta per breve tempo il numero di giri e quindi la potenza di soffiaggio o di aspirazione.

Attenzione: non tenete premuto il pulsante turbo più del necessario per ridurre il rumore e aumentare la durata della batteria.

### 6.7 Rimozione dei bloccaggi

Pericolo!

- Spegnete l'apparecchio, attendete che le parti mobili si fermino ed estraete le batterie.
  - Indossate guanti protettivi
  - Usate utensili adatti (per es. un bastone di legno)
1. Controllate se ci sono bloccaggi nel tubo. Date dei leggeri colpetti sul tubo di aspirazione oppure usate un bastone di legno per rimuovere eventuali bloccaggi.
  2. Rimuovete il sacco di raccolta e svuotatelo. Smontate il tubo di aspirazione.
  3. Controllare se ci sono bloccaggi nelle aperture della carcassa del motore. Togliete i bloccaggi, eventualmente con un bastone di legno. Fate attenzione che l'impianto trituratore sia libero.

## 7. Pulizia, manutenzione e ordinazione dei pezzi di ricambio

Pericolo!

Prima di qualsiasi lavoro di pulizia togliete la batteria.

### 7.1 Pulizia

- Tenete il più possibile i dispositivi di protezione, le fessure di aerazione e la carcassa del motore liberi da polvere e sporco. Strofinare l'apparecchio con un panno pulito o soffiare con l'aria compressa a pressione bassa.
- Consigliamo di pulire l'apparecchio subito dopo averlo usato.
- Pulite l'apparecchio regolarmente con un panno asciutto ed un po' di sapone. Non usate detergenti o solventi perché questi ultimi potrebbero danneggiare le parti in plastica dell'apparecchio. Fate attenzione che non possa penetrare dell'acqua nell'interno dell'apparecchio. La penetrazione di acqua in un elettroutensile aumenta il rischio di una

scossa elettrica.

- Dopo aver terminato il lavoro, togliete il sacco di raccolta, rovesciatelo e pulitelo con cura, per evitare la formazione di muffa o di odori sgradevoli.
- Un sacco di raccolta molto sporco può essere pulito con acqua e sapone.
- Se la cerniera del sacco non si apre e chiude facilmente, sfregate una saponetta sui denti della cerniera.
- Pulite dallo sporco il tubo di aspirazione/soffiaggio con una spazzola.

### 7.2 Manutenzione

- In caso di anomalie fate controllare l'apparecchio soltanto da uno specialista autorizzato oppure da un'officina assistenza clienti.
- All'interno dell'apparecchio non si trovano altre parti che richiedano manutenzione.

### 7.3 Ordinazione di pezzi di ricambio:

Volendo commissionare dei pezzi di ricambio, si dovrebbe dichiarare quanto segue:

- modello dell'apparecchio
- numero dell'articolo dell'apparecchio
- numero d'ident. dell'apparecchio
- numero del pezzo di ricambio del ricambio necessitato.

Per i prezzi e le informazioni attuali si veda

[www.isc-gmbh.info](http://www.isc-gmbh.info)

## 8. Anomalie

L'apparecchio non funziona:

**Attenzione!**

**Tutti i collegamenti devono essere ben avviati.**

Controllate che la batteria sia carica e che il caricabatterie funzioni. Nel caso in cui l'apparecchio non funzioni pur in presenza di tensione, spedite all'indirizzo dell'assistenza clienti indicato.

## 9. Smaltimento e riciclaggio

L'apparecchio si trova in un imballaggio per evitare i danni dovuti al trasporto. Questo imballaggio rappresenta una materia prima e può perciò essere utilizzato di nuovo o riciclato. L'apparecchio e i suoi accessori sono fatti di materiali diversi, per es. metallo e plastica. Gli apparecchi difettosi non devono essere gettati nei rifiuti domestici. Per uno smaltimento corretto l'apparecchio va consegnato ad un apposito centro di raccolta. Se non vi è noto nessun centro di raccolta, rivolgetevi per informazioni all'amministrazione comunale.

## 10. Conservazione

Conservate l'apparecchio e i suoi accessori in un luogo buio, asciutto, al riparo dal gelo e non accessibile ai bambini. La temperatura ottimale per la conservazione è compresa tra i 5 e i 30 °C. Conservate l'elettrodomestico nell'imballaggio originale.

## 11. Indicatori caricabatterie

Stato indicatori		Significato e interventi
LED rosso	LED verde	
Spento	Lampeggia	<b>Pronto all'esercizio</b> Il caricabatterie è collegato alla rete e pronto per l'uso, la batteria non è nel caricabatterie.
Acceso	Spento	<b>Ricarica</b> Il caricabatterie ricarica la batteria in esercizio di ricarica veloce. Per i relativi tempi di ricarica si veda direttamente sul caricabatterie. <b>Avvertenza!</b> In base alla carica residua della batteria i tempi di ricarica effettivi possono variare leggermente da quelli indicati.
Spento	Acceso	<b>La batteria è ricaricata e pronta per l'uso.</b> Poi l'apparecchio passa alla ricarica lenta fino a completare il processo. A tale scopo lasciate la batteria collegata al caricabatterie per altri 15 min. <b>Intervento:</b> Togliete la batteria dal caricabatterie. Staccate il caricabatterie dalla rete.
Lampeggia	Spento	<b>Regolatore di carica</b> Il caricabatterie si trova nella modalità di ricarica lenta. In questo modo la batteria viene ricaricata più lentamente per motivi di sicurezza e la ricarica richiede più tempo. Ciò può essere dovuto ai seguenti motivi: - La batteria non è stata ricaricata per molto tempo. - La temperatura della batteria non si trova nel range ideale. <b>Intervento:</b> Attendete la fine della ricarica, si può comunque continuare a ricaricare la batteria.
Lampeggia	Lampeggia	<b>Anomalia</b> La ricarica non è più possibile. La batteria è difettosa. <b>Intervento:</b> Una batteria difettosa non deve più venire ricaricata. Togliete la batteria dal caricabatterie.
Acceso	Acceso	<b>Anomalia termica</b> La batteria è troppo calda (per es. esposizione diretta al sole) o troppo fredda (al di sotto dei 0°C) <b>Intervento:</b> Togliete la batteria e tenetela per un giorno a temperatura ambiente (ca. 20°C).



Solo per paesi membri dell'UE

Non smaltite gli elettroutensili nei rifiuti domestici!

Secondo la direttiva europea 2012/19/CE sui rifiuti di apparecchiature elettriche ed elettroniche e il suo recepimento nelle normative nazionali, gli elettroutensili usati devono venire raccolti separatamente e venire smaltiti in modo ecocompatibile.

Alternativa di riciclaggio alla richiesta di restituzione:

il proprietario dell'apparecchio elettrico è tenuto in alternativa, invece della restituzione, a collaborare in modo che lo smaltimento venga eseguito correttamente in caso ceda l'apparecchio. L'apparecchio vecchio può anche venire consegnato ad un centro di raccolta che provvede poi allo smaltimento secondo le norme nazionali sul riciclaggio e sui rifiuti. Non ne sono interessati gli accessori e i mezzi ausiliari senza elementi elettrici forniti insieme ai vecchi apparecchi.

La ristampa o l'ulteriore riproduzione, anche parziale, della documentazione o dei documenti d'accompagnamento dei prodotti è consentita solo con l'esplicita autorizzazione da parte della iSC GmbH.

Con riserva di apportare modifiche tecniche

## Informazioni sul Servizio Assistenza

In tutti i Paesi indicati nel certificato di garanzia disponiamo di competenti partner per il Servizio Assistenza (per i relativi dati di contatto si veda il certificato di garanzia), che sono a vostra disposizione per tutte le richieste di assistenza come riparazione, fornitura di pezzi di ricambio e parti di usura o vendita di materiali di consumo.

Si deve tenere presente che le seguenti parti di questo prodotto sono soggette a un'usura naturale o dovuta all'uso ovvero che le seguenti parti sono necessarie come materiali di consumo.

Categoria	Esempio
Parti soggette ad usura *	Batteria
Materiale di consumo/parti di consumo *	
Parti mancanti	

\* non necessariamente compreso tra gli elementi forniti!

In presenza di difetti o errori vi preghiamo di denunciare il caso sul sito internet [www.isc-gmbh.info](http://www.isc-gmbh.info). Vi preghiamo di descrivere con precisione l'anomalia e a tal riguardo di rispondere in ogni caso alle seguenti domande:

- L'apparecchio ha già funzionato una volta o era difettoso fin dall'inizio?
- Avete notato qualcosa prima che si manifestasse il difetto (sintomo prima del difetto)?
- A vostro parere che cosa non funziona nell'apparecchio (sintomo principale)?  
Descrivete che cosa non funziona.

## Certificato di garanzia

Gentili clienti,

i nostri prodotti sono soggetti ad un rigido controllo di qualità. Se l'apparecchio non dovesse tuttavia funzionare correttamente, ci scusiamo e vi preghiamo di rivolgervi al nostro servizio di assistenza clienti all'indirizzo indicato in questa scheda di garanzia. Siamo a vostra disposizione anche telefonicamente al numero del Servizio Assistenza indicato. Per la rivendicazione dei diritti di garanzia vale quanto segue:

1. Le presenti condizioni di garanzia si rivolgono esclusivamente a consumatori, vale a dire a persone fisiche che non intendono utilizzare questo prodotto né in ambito professionale né per altre attività di lavoro autonomo. Le presenti condizioni di garanzia regolano prestazioni di garanzia supplementari che il produttore su indicato concede in aggiunta alla garanzia legale agli acquirenti di nuovi apparecchi. La presente garanzia non tocca i vostri diritti al ricorso in garanzia previsti dalla legge. Le nostre prestazioni di garanzia sono per voi gratuite.
2. La prestazione di garanzia riguarda esclusivamente i difetti di un nuovo apparecchio da voi acquistato del produttore di cui sopra, riconducibili a errori di materiale o di produzione, ed è limitata, a nostra discrezione, all'eliminazione di questi difetti dell'apparecchio o alla sostituzione dell'apparecchio stesso.  
Tenete presente che i nostri apparecchi non sono stati costruiti per l'impiego artigianale, professionale o imprenditoriale. Pertanto un contratto di garanzia non viene concluso se l'apparecchio è stato usato entro il periodo di garanzia in attività artigianali, imprenditoriali o industriali o se è stato sottoposto a sollecitazioni equivalenti.
3. Sono esclusi dalla nostra garanzia:
  - Danni all'apparecchio causati dalla mancata osservanza delle istruzioni di montaggio o per un'installazione non corretta, dalla mancata osservanza delle istruzioni per l'uso (come ad es. collegamento a una tensione di rete o a un tipo di corrente non corretti), dalla mancata osservanza delle norme relative alla manutenzione e alla sicurezza, dall'esposizione dell'apparecchio a condizioni ambientali anomale o per la mancata esecuzione di pulizia e manutenzione.
  - Danni all'apparecchio dovuti a usi impropri o illeciti (come per es. sovraccarico dell'apparecchio o utilizzo di utensili di ricambio o accessori non consentiti), alla penetrazione di corpi estranei nell'apparecchio (come per es. sabbia, pietre o polvere, danni dovuti al trasporto), all'impiego della forza o a influenze esterne (come per es. danni causati da caduta).
  - Danni all'apparecchio o a parti di esso da ricondurre a un'usura comune, dovuta all'uso o di altro tipo naturale.
4. Il periodo di garanzia è 24 mesi e inizia a partire dalla data di acquisto dell'apparecchio. I diritti di garanzia devono essere fatti valere prima della scadenza del periodo di garanzia, entro due settimane dopo avere accertato il difetto. È esclusa la rivendicazione di diritti di garanzia dopo la scadenza del relativo periodo. La riparazione o la sostituzione dell'apparecchio non comporta una proroga del periodo di garanzia e con questa prestazione per l'apparecchio o per pezzi di ricambio eventualmente installati non inizia un nuovo periodo di garanzia. Ciò vale anche nel caso in cui si ricorra a un servizio sul posto.
5. Per rivendicare il diritto di garanzia vi preghiamo di comunicare che l'apparecchio è difettoso tramite sito internet: [www.isc-gmbh.info](http://www.isc-gmbh.info). Tenete a portata di mano il documento di acquisto o altri documenti come prova dell'acquisto del vostro apparecchio nuovo. Apparecchi inviati senza i relativi documenti o senza targhetta d'identificazione sono esclusi dalla prestazione di garanzia perché non possono essere classificati in modo corrispondente. Se il difetto dell'apparecchio rientra nella nostra prestazione di garanzia, ricevete prontamente l'apparecchio riparato o un apparecchio nuovo.

Naturalmente effettuiamo a pagamento anche riparazioni sull'apparecchio che non rientrano o non rientrano più nella garanzia. A tale scopo inviate l'apparecchio all'indirizzo del nostro Centro Assistenza.

Per parti mancanti, di consumo e soggette a usura rimandiamo alle limitazioni di questa garanzia secondo le informazioni sul Servizio Assistenza di queste istruzioni per l'uso.



**Fare!**

Ved brug af el-værktøj er der visse sikkerhedsforanstaltninger, der skal respekteres for at undgå skader på personer og materiel. Læs derfor betjeningsvejledningen / sikkerhedsanvisningerne grundigt igennem. Opbevar betjeningsvejledningen et praktisk sted, så du altid kan tage den frem efter behov. Husk at lade betjeningsvejledningen / sikkerhedsanvisningerne følge med værktøjet, hvis du overdrager det til andre. Vi fraskriver os ethvert ansvar for skader på personer eller materiel, som måtte opstå som følge af, at anvisningerne i denne betjeningsvejledning, navnlig vedrørende sikkerhed, tilsidesættes.

**1. Sikkerhedsanvisninger**

Relevante sikkerhedsanvisninger finder du i det medfølgende hæfte.

**Advarsel!**

**Læs alle sikkerhedsanvisninger, anvisninger, illustrationer og tekniske data, som dette el-værktøj er udstyret med.** Følges de efterfølgende anvisninger ikke, kan dette føre til elektrisk stød, brand og/eller alvorlige kvæstelser.

**Alle sikkerhedsanvisninger og øvrige anvisninger skal opbevares for senere brug.**

**Oplysningsskiltets betydning på produktet (se billede 12)**

1. Læs betjeningsvejledningen, inden du tager produktet i brug.
2. Hold tredjeperson borte fra fareområdet.
3. Brug ikke produktet i regn- eller snevejr. Beskyt produktet mod fugt.
4. Brug øjen- og høreværn.
5. Roterende dele! Hold hænder og fødder på afstand af åbningerne.
6. Garanteret lydeffektniveau

**2. Produktbeskrivelse og leveringsomfang****2.1 Produktbeskrivelse (fig. 1a/1b/2)**

1. Sugerør foran
2. Sugerør bagved
3. Hjælpegreb
4. Bæresele
5. Tænd/sluk-knap
6. Akkumulatorbatteriholder
7. Opsamlingspose
8. Blæserør

9. Styrehjul
10. Hastighedsregulator
11. Skrue
12. Stjernemøtrik

**2.2 Leveringsomfang**

Kontroller på grundlag af det beskrevne leveringsomfang, at varen er komplet. Hvis nogle dele mangler, bedes du senest inden 5 hverdage efter købet af varen henvende dig til vores servicecenter eller det sted, hvor du har købt varen, med forevisning af gyldig købskvittering. Vær her opmærksom på garantioversigten, der er indeholdt i serviceinformationerne bagest i vejledningen.

- Åbn pakken, og tag forsigtigt maskinen ud af emballagen.
- Fjern emballagematerialet samt emballage- og transportsikringer (hvis sådanne forefindes).
- Kontroller, at der ikke mangler noget.
- Kontroller maskine og tilbehør for transportskader.
- Opbevar så vidt muligt emballagen indtil garantiperiodens udløb.

**Fare!**

**Maskinen og emballagematerialet er ikke legetøj! Børn må ikke lege med plastikposer, folier og smådele! Fare for indtagelse og kvælning!**

- Akku-løvsuger
- Original betjeningsvejledning
- Sikkerhedsanvisninger

**3. Formålsbestemt anvendelse**

Dette produkt er beregnet til bortblæsning, ophobning og opsugning af tørt til let fugtigt løv og græs fra faste overflader og plænearealer. Småt affald, såsom cigaretskodder, små grene og papir på f.eks. asfalterede gangstier og plænearealer, kan blæses sammen i bunker.

**Advarsel:**

Ved ind-/opsugning bliver materialet samtidigt findelt af en indbygget snitter, hvorefter det transporteres til opsamlingsposen. Derfor må løvsugeren ikke anvendes til opsugning af hårde og tunge faste legemer (f.eks. glas, skruer, sten). Brug ikke løvsugeren på løse, tørre overflader med f.eks. grus og småsten eller tørre bede. Undgå ind-sugning af store støvmængder. Løvsugeren må

ikke anvendes til opsugning af væske eller sne. Løvsugeren må ikke anvendes inden døre. Derudover må løvsugeren ikke anvendes til spredning eller opsugning af kemikalier og gifte, såsom gødningsmidler, skadedyrsbekæmpelsesmidler, asbestholdige materialer eller letantændelige væsker.

Saven må kun anvendes i overensstemmelse med dens tiltænkte formål. Enhver anden form for anvendelse er ikke tilladt. Vi fraskriver os ethvert ansvar for skader, det være sig på personer eller materiel, som måtte opstå som følge af, at maskinen ikke er blevet anvendt korrekt. Ansvarret bæres alene af brugeren/ejeren.

Bemærk, at vore produkter ikke er konstrueret til erhvervsmæssig, håndværksmæssig eller industriel brug. Vi fraskriver os ethvert ansvar, såfremt produktet anvendes i erhvervsmæssigt, håndværksmæssigt, industrielt eller lignende øjemed.

#### 4. Tekniske data

Omdrejningstal, ubelastet  $n_0$  .....8000-14000 min<sup>-1</sup>  
 Lufthastighed maks.: .....230 km/h  
 Sugedydelse maks.: ..... 700 m<sup>3</sup>/h  
 Blæsedydelse maks.: ..... 225 m<sup>3</sup>/h  
 Opsamlingsposens volumen ..... ca. 45 l  
 Lydeffektniveau  $L_{WA}$  ..... 96,2 dB (A)  
 Usikkerhed K ..... 3 dB (A)  
 Lydtryksniveau  $L_{pA}$  ..... 80,4 dB (A)  
 Garanteret lydeffektniveau  $L_{WA}^*$  ..... 103 dB (A)  
 Vibration  $a_{hv}$  .....2,604 m/s<sup>2</sup>  
 Usikkerhed K ..... 1,5 m/s<sup>2</sup>  
 Vægt (blæsefunktion) ..... 3,1 kg  
 Vægt (sugefunktion) ..... 4,4 kg

##### Pas på!

Produktet leveres uden akkumulatorbatterier og uden ladeaggregat og må kun bruges sammen med Li-Ion akkumulatorbatterierne fra Power-X-Change serien!

Li-Ion akkumulatorbatterierne fra Power-X-Change serien må kun lades med Power-X-Charger.

Målt og garanteret lydeffektniveau beregnet iht. 2000/14/EC, udvidet med 2005/88/EC.

Den angivende vibrationsværdi er beregnet iht. en

standardiseret prøvningsmetode og bruges til at sammenligne forskellige produkter med hinanden. Desuden er denne værdi egnet til at kunne vurdere belastninger, som brugeren udsættes for som følge af vibrationer.

##### Forsigtig!

Afhængigt af hvordan produktet bruges, kan de faktiske vibrationsværdier afvige fra det, der er angivet! Træf foranstaltninger for at beskytte dig mod vibrationsbelastninger! Tag her højde for hele arbejdsforløbet og tidspunkter, hvor produktet arbejder uden last eller er slukket! Egnede foranstaltninger omfatter bl.a. en regelmæssig vedligeholdelse og pleje af produktet samt værktøjspåsætterne, varmekoldning af hænderne, regelmæssige pauser samt en god planlægning af arbejdsforløbene!

##### Støjudvikling og vibration skal begrænses til et minimum!

- Brug kun intakte og ubeskadigede maskiner.
- Vedligehold og rengør maskinen med jævne mellemrum.
- Tilpas arbejdsmåden efter maskinen.
- Overbelast ikke maskinen.
- Lad i givet fald maskinen underkaste et eftersyn.
- Sluk maskinen, når den ikke benyttes.
- Bær handsker.

##### Forsigtig!

##### Tilbageværende risici

**Også selv om du betjener el-værktøjet forskriftsmæssigt, er der stadigvæk nogle risikofaktorer at tage højde for. Følgende farer kan opstå, alt efter el-værktøjets type og konstruktionsmåde:**

1. Lungeskader, såfremt der ikke bæres egnet støvmaske.
2. Høreskader, såfremt der ikke bæres egnet høreværn.
3. Helbredsskader, som følger af hånd-arm-vibration, såfremt værktøjet benyttes over et længere tidsrum eller ikke håndteres og vedligeholdes forskriftsmæssigt.
4. Øjenskader, hvis der ikke bruges egnede beskyttelsesbriller.

Maskinen frembringer et elektromagnetisk felt under driften. Dette felt kan under visse omstændigheder indvirke på aktive eller passive medicinske implantater. For at reducere faren for alvorlige eller dødelige kvæstelser anbefaler vi, at personer med medicinske implantater konsulterer

deres læge og producenten af implantatet, inden maskinen tages i brug.

## 5. Før ibrugtagning

**Produktet leveres uden akkumulatorbatterier og uden ladeaggregat!**

### Advarsel!

**Træk altid akkumulatorbatterierne ud, inden du foretager indstillinger på maskinen.**

### 5.1 Forberedelser (fig. 3a-3f)

#### 5.1.1 Sugerør

Stik det øverste sugerør (fig. 3a/pos. 2) og det underste sugerør (fig. 3a/pos. 1) sammen. Sørg for, at føringsknasten (fig. 3a/pos. A) føres ind i den passende udsparring (fig. 3a/pos. B). Sørg desuden for, at den går ordentligt i indgreb. Brug kun sugerøret, når det er komplet monteret!

Skub styrehjulene (fig. 3b/pos. 9) som vist i fig. 3b med nedtrykket lås (fig. 3b/pos. A) fast på det nederste sugerør (fig. 3b/pos. 1) og lad dem gå ordentligt i indgreb i den ønskede position. Positionen kan til enhver tid tilpasses ved at trykke på låsen igen. Sørg herefter for, at den går ordentligt i indgreb.

Sæt hjælpegrebet (fig. 3c/pos. 3) fast på holderen på det øverste sugerør (fig. 3c/pos. 2). Brug skruen (fig. 3d/pos. 11) og stjernemøtrikken (fig. 3e/pos. 12) til at fastholde hjælpegrebet i den ønskede position. Sørg under isætningen af skruen for, at den føres ind fra siden, hvor den sekskantede fastgørelse (fig. 3d/pos. A) skal bruges. Positionen kan til enhver tid tilpasses ved at løsne stjernemøtrikken. Sørg herefter for en sikker fastgørelse.

#### 5.1.2 Blæserør

Træk kappen (fig. 3f/pos. A) som vist i fig. 3f hen til den øverste ende på blæserøret (fig. 3f/pos. 8). Sørg for, at den går ordentligt i indgreb på begge sider.

### 5.2 Montering i blæse-funktionen (fig. 4a/4b)

Sæt blæserøret, der er forberedt i punkt 5.1 (fig. 4a/pos. 8) på holderen (fig. 4a/pos. A) på motorhuset. Sørg for, at det går ordentligt i indgreb.

Anbring bæreselen (pos. 4) på motorhuset som vist i fig. 4b.

Produktet er færdigmonteret i blæsefunktionen (fig. 1a). Afmontering sker tilsvarende i modsat rækkefølge. Blæserøret afmonteres ved at trykke på knappen (fig. 4a/pos. B) og fjerne blæserøret.

### 5.3 Montering i suge-funktionen (fig. 5a-5f)

Åbn stjerneskruen (fig. 5a/pos. A) og klap afdækningen (fig. 5a/pos. B) op. Fastgør sugerøret (fig. 5b/pos. 2), der er forberedt i punkt 5.1.1, på motorhuset og klap det ind mod motorhuset, som vist i fig. 5b. Fastgør det nu med vingeskruen (fig. 5c/pos. C).

Anbring bæreselen (pos. 4) på motorhuset som vist i fig. 5d.

Sæt opsamlingsposen (fig. 5e/pos. 7) fast på holderen (fig. 5e/pos. A) på motorhuset. Sørg for, at det går ordentligt i indgreb. Fastgør opsamlingsposen på sugerøret med de to kroge, som vist i fig. 5f.

Produktet er færdigmonteret i sugefunktionen (fig. 1b).

Opsamlingsposen afmonteres ved at trykke på knappen (fig. 5e/pos. B) og fjerne opsamlingsposen. Den øvrige afmontering gennemføres i omvendt rækkefølge af monteringen.

Tag først maskinen i brug, når den er komplet samlet.

### 5.4 Sikkerhedsafbryder

En usikker brug af produktet forhindres af flere sikkerhedskontakter. Sørg derfor for, at følgende komponenter sidder korrekt, da maskinen ellers ikke kan tændes.

- I blæsefunktionen: Blæserør (fig. 4a/pos. 8) og afdækning (fig. 5a/pos. B).
- I sugefunktionen: Sugerør (fig. 5c/pos. 2) og opsamlingspose (fig. 5e/pos. 7)

### 5.5 Montering af akkumulatorbatteri (fig. 6a/6b)

Tryk på akkumulatorbatteriets stoptaste (fig. 8/pos. C) som vist i fig. 8 og skub akkumulatorbatteriet helt ind i akkumulatorbatteriets holder. Fig. 6b viser de færdigmonterede akkumulatorbatterier. Akkumulatorbatteriet afmonteres tilsvarende i modsat rækkefølge!

### Bemærk!

Benyt kun akkumulatorbatterier med samme påfyldningsniveau, kombinér aldrig fulde og halvfulde akkumulatorbatterier med hinanden. Oplad altid begge akkumulatorbatterier på samme tid.

Akkumulatorbatteriet med svag ladetilstand bestemmer produktets driftstid. Begge akkumulatorbatterier skal være ladet helt op før driften.

### 5.6 Opladning af akkumulatorbatteri (fig. 7-8)

1. Tag akku-pack'en ud af maskinen. Tryk på stop-tasten (fig. 8/pos. C).
2. Kontrollér, at netspændingen, som står anført på mærkepladen, svarer til den forhåndenværende netspænding. Sæt stikket til ladeaggregatet i stikkontakten. Den grønne LED-lampe begynder at blinke.
3. Sæt akkumulatorbatteriet i ladeaggregatet.
4. Under punkt „Visninger på ladeaggregat“ findes en oversigt over LED-visningernes betydning.

Under opladningen kan akkumulatorbatteriet blive varm. Dette er helt normalt.

Hvis det ikke er muligt at oplade akku-pack'en, skal du kontrollere,

- om der er netspænding i stikkontakten
- om forbindelsen til ladekontakterne er i orden.

Hvis det stadigvæk ikke er muligt at oplade akku-pack'en, bedes du indsende

- ladeaggregatet
- samt akku-pack'en

til vores kundeservice.

**Kontakt vores kundeservice eller den forretning, hvor du har købt produktet, hvis du har brug for at vide, hvordan produktet sendes korrekt.**

**Ved forsendelse og bortskaffelse af akkumulatorbatterier og akkumaskine skal disse indpakkes særskilt i en plastikpose, for at undgå kortslutning og brand!**

Sørg for at genoplade akkupack'en i god tid for at sikre en lang levetid. Genopladning skal under alle omstændigheder ske, når du kan konstatere, at maskinens ydelse er aftagende. Undgå, at akkupack'en aflades helt. Det vil ødelægge akkupack'en!

### Akkumulatorbatteri-kapacitetsvisning (fig. 8)

Tryk på kontakten til akku-kapacitetsindikator (pos. A). Akku-kapacitetsindikatoren (pos. B) indikerer akkumulatorbatteriets ladetilstand ved hjælp af 3 LED-lamper.

#### Alle 3 LED-lamper lyser:

Akkumulatorbatteriet er fuldt opladet.

#### 2 eller 1 LED-lampe lyser:

Akkumulatorbatteriet råder over tilstrækkelig restkapacitet.

#### 1 LED-lampe blinker:

Akkumulatorbatteriet er afladet; oplad akkumulatorbatteriet.

#### Alle LED'er blinker:

Akkumulatorbatteriet blev helt afladet og er defekt. Et defekt akkumulatorbatteri må ikke længe bruges og oplades!

## 6. Betjening

### Fare!

Tag først maskinen i brug, når den er komplet samlet.

### 6.1 Indstilling af selelængde

Læg bæreselen hen over skulderen og indstil længden på en sådan måde, at maskinen kan føres behageligt.

**Forsigtig: Bær remmen på en sådan måde, at kliklåsen altid er inden for rækkevidde. I nødstilfælde kan maskinen hurtigt tages af ved at åbne kliklåsen (fig. 9/pos. B).**

### 6.2 Tænd for maskinen (fig. 10)

- Skub tænd/sluk-knappen (5) hen på „I“ for at tænde.
- Skub tænd/sluk-knappen hen på „0“ for at slukke.

### 6.3 Driftsmåde

**Forsigtig!** Kontrollér fladen for skjulte genstande (f.eks. små dyr og hårde fremmedlegemer), før maskinen tages i brug.

#### 6.3.1 Løv blæses væk

##### Forsigtig!

Rettes luftstrømmen mod andre personer, dyr eller genstande (f.eks. vinduer), kan dette føre til kvæstelser og beskadigelser.

- Ret luftstrømmen væk fra dig.
- Ret aldrig luftstrømmen mod andre personer, dyr eller genstande.
- Blæs ikke hårde genstande som f.eks. sten eller grene væk.
- Monter det forberedte blæserør og bæreselen (se kapitel 5.2) på motorhuset.
- Kontrollér, at alle komponenter sidder korrekt (se kapitel 5.4).

- Hold blæserøret ned mod jorden og indstil seletængden, så den passer til dit arbejde (se kapitel 6.1).
- Tænd for maskinen (se kapitel 6.2).
- Indstil den ønskede blæsehastighed med hastighedsregulatoren (se kapitel 6.5).
- Ret luftstrålen fremad, bevæg dig langsomt og blæs løv og haveaffald sammen eller blæs det ud fra svært tilgængelige steder.
- Tryk på "Turbo-knappen" for at øge blæsehastigheden i kort tid (se kapitel 6.6).

**Fare!**

Ophob (blæs) aldrig varme, brændbare eller eksplosive materialer sammen.

**6.3.2 Løv suges op****Forsigtig!**

- Brug kun løvsugeren i sugefunktion, når opsamlingsposen er monteret korrekt og er ubeskadiget.
- Opsug ikke alt for mange blade på en gang, da røret og kværneværket derved kan tilstoppes.
- Løsn blokeringer iht. beskrivelsen i kapitel „Fjernelse af blokeringer“.
- Opsug ikke hårde og fugtige materialer.
- Monter det forberedte 2-delte sugerør med ruller og bæregreb, bæresele og opsamlingspose (se kapitel 5.3) på motorhuset.
- Kontrollér, at alle komponenter sidder korrekt (se kapitel 5.4).
- Hold altid sugerøret ned mod jorden og indstil seletængden, så den passer til dit arbejde (se kapitel 6.1). Derudover letter styrehjulene (fig. 1/pos. 9) på den nederste ende af sugerøret føringen af sugerøret ved jorden.
- Tænd for maskinen (se kapitel 6.2).
- Indstil den ønskede sugedydelse med hastighedsregulatoren (se kapitel 6.5).
- Tryk på "Turbo-knappen" for at øge sugedydelsen i kort tid (se kapitel 6.6).

**6.4 Tømning af opsamlingspose (fig. 1b)**

Husk at tømme opsamlingsposen (7) i tide. Når opsamlingsposen er ved at være fyldt, begynder sugedydelsen at aftage. Organisk affald deponeres som kompost.

- Sluk maskinen og træk akkumulatorbatteriet ud
- Rul lynlåsen i opsamlingsposen (7) ned, og ryst det opsugede materiale ud.
- Luk lynlåsen i opsamlingsposen (7) til igen.

**6.5 Hastighedsregulering (fig. 10)**

Maskinen er udstyret med en elektronisk hastighedsregulering. Drej hastighedsregulatoren (pos. 10) i den ønskede position. Arbejd kun med det nødvendige omdrejningstal, og lad det ikke blive unødigt højt.

1 = laveste omdrejningstal

MAX = højeste omdrejningstal

**6.6 Turbo funktion (fig. 11)**

Har du brug for en større blæse- eller sugedydelse i kort tid, trykkes på Turbo-knappen (pos. T). Betjeningen af Turbo-knappen medfører, at omdrejningstallet øges i kort tid og dermed også blæse- eller sugedydelsen.

Vigtigt: Betjen aldrig Turbo-knappen mere end nødvendigt for at reducere støj og forlænge akkumulatorbatteritiden.

**6.7 Fjernelse af blokeringer**

Fare!

- Sluk for maskinen, vent til alle bevægelige dele står stille og fjern akkumulatorbatterierne.
  - Brug beskyttelseshandsker
  - Brug egnede værktøjer (f.eks. en træstok)
1. Kontrollér røret for blokeringer. Bank forsigtigt på sugerørene eller brug en træstok til at løse blokeringer.
  2. Tøm opsamlingsposen og tag den af. Afmonter sugerøret.
  3. Kontrollér åbningerne i motorhuset for mulige blokeringer. Fjern evt. blokeringen med en træstok. Kontrollér, at kværneværket er frit.

**7. Rengøring, vedligeholdelse og bestilling af reservedele**

Fare!

Træk akkumulatorbatterierne ud inden renholdelse.

**7.1 Rengøring**

- Hold så vidt muligt beskyttelsesanordninger, luftsprækker og motorhuset fri for støv og snavs. Gnid maskinen ren med en ren klud, eller foretag trykluftudblæsning med lavt tryk.
- Vi anbefaler, at maskinen rengøres hver gang efter brug.
- Rengør af og til maskinen med en fugtig klud og lidt blød sæbe. Undgå brug af rengørings- eller opløsningsmiddel, da det vil kunne

ødelægge maskinens kunststofdele. Pas på, at der ikke kan trænge vand ind i maskinens indvendige dele. Trænger der vand ind i et el-værktøj, øger det risikoen for elektrisk stød.

- Når arbejdet er udført, tages opsamlingsposen af, vrangen vendes ud, og posen rengøres grundigt for at undgå dannelse af svamp og ubehagelig lugt.
- En opsamlingspose, som er meget snavset, kan vaskes med vand og sæbe.
- Hvis lynlåsen går trægt, kan tænderne gvides ind i lidt tør sæbe.
- Et tilsmudset suge-/blæserør rengøres med en børste.

### 7.2 Vedligeholdelse

- I tilfælde af driftsforstyrrelse skal produktet undersøges af en autoriseret fagmand eller på et kundeserviceværksted.
- Der findes ikke yderligere vedligeholdelseskrævende dele inde i produktet.

### 7.3 Reservedelsbestilling:

Ved bestilling af reservedele skal følgende oplyses:

- Savens type.
- Savens artikelnummer.
- Savens identifikationsnummer.
- Nummeret på den nødvendige reservedel.

Aktuelle priser og øvrige oplysninger finder du på internetadressen [www.isc-gmbh.info](http://www.isc-gmbh.info)

## 8. Driftsforstyrrelser

**Maskinen kører ikke:**

**Pas på!**

**Alle forbindelser skal være skruet fast på.**

Kontrollér, om akkumulatorbatteriet er ladet op, og om ladeaggregatet fungerer. Hvis produktet ikke fungerer, selv om spænding er til stede, skal du indsende den til den angivne kundeservice.

## 9. Bortskaffelse og genanvendelse

Produktet leveres indpakket for at undgå transportskader. Emballagen består af råmaterialer og kan genanvendes eller indleveres på genbrugsstation. Produktet og dets tilbehør består af forskelligartede materialer, f.eks. metal og plast. Defekte produkter må ikke smides ud som almindeligt husholdningsaffald. For at sikre en fagmæssig korrekt bortskaffelse skal produktet indleveres på et affaldsdepot. Hvis du ikke har kendskab til lokalt affaldsdepot, så kontakt din kommune.

## 10. Opbevaring

Maskinen og dens tilbehør skal opbevares på et mørkt, tørt og frostfrit sted uden for børns rækkevidde. Den optimale lagertemperatur ligger mellem 5 og 30°C. Opbevar el-værktøjet i den originale emballage.

## 11. Visning på ladeaggregat

Visningsstatus		Betydning og påkrævet handling
Rød lysdiode	Grøn lysdiode	
Slukket	Blinker	<b>Standby-modus</b> Ladeaggregatet er forbundet med nettet og klar til drift, akkumulatorbatteriet er ikke i ladeaggregatet
Tændt	Slukket	<b>Opladning</b> Ladeaggregatet lader akkumulatorbatteriet op i hurtigladningsmodus. De pågældende ladetider findes direkte på ladeaggregatet. Bemærk! De faktiske ladetider kan afvige noget fra de angivne ladetider afhængigt af den eksisterende akkuladning.
Slukket	Tændt	<b>Akkumulatorbatteriet er opladt og klar til brug.</b> Herefter skiftes til skånende opladning, indtil fuldstændig opladning er nået. Lad hertil akkumulatorbatteriet blive ca. 15 min. længere på ladeaggregatet. <b>Påkrævet handling:</b> Tag akkumulatorbatteriet ud af ladeaggregatet. Afbryd ladeaggregatet fra strømforsyningsnettet.
Blinker	Slukket	<b>Tilpasningsopladning</b> Ladeaggregatet befinder sig i funktionen for skånsom opladning. Her oplades akkumulatorbatteriet af sikkerhedsgrunde langsommere og skal bruge mere tid. Det kan have følgende årsager: - Akkumulatorbatteriet er ikke blevet opladet i meget lang tid. - Akkumulatorbatteriets temperatur ligger ikke i det ideelle område. <b>Påkrævet handling:</b> Vent, indtil ladeprocessen er færdig, akkumulatorbatteriet kan stadigvæk oplades.
Blinker	Blinker	<b>Fejl</b> Opladning er ikke længere mulig. Akkumulatorbatteriet er defekt. <b>Påkrævet handling:</b> Et defekt akkumulatorbatteri må ikke længere oplades. Tag akkumulatorbatteriet ud af ladeaggregatet.
Tændt	Tændt	<b>Temperaturfejl</b> Akkumulatorbatteriet er for varmt (f.eks. direkte solindfald) eller for koldt (under 0° C). <b>Påkrævet handling:</b> Tag batteriet ud, og opbevar det 1 dag ved stuetemperatur (ca. 20° C).



Kun for EU-lande

Smid ikke el-værktøj ud som almindeligt husholdningsaffald!

I medfør af Rådets direktiv 2012/19/EF om affald af elektrisk og elektronisk udstyr og dets omsættelse i den nationale lovgivning skal brugt el-værktøj indsamles separat og indleveres til videreanvendende formål på miljømæssig forsvarlig vis.

Recycling-alternativ til tilbagesendelse:

Ejeren af el-værktøjet er – med mindre denne tilbagesender maskinen – forpligtet til at bortskaffe maskinen og dens dele ifølge miljøforskrifterne. Den brugte maskine kan indleveres hos en genbrugsstation – spørg evt. personalet her, eller forhør dig hos din kommune. Tilbehør og hjælpemidler, som følger med maskinen, og som ikke indeholder elektriske dele, er ikke omfattet af ovenstående.

Genoptryk eller anden kopiering af dokumentation og følgedokumenter til produkter, også i uddrag, er kun tilladt med udtrykkelig tilladelse fra iSC GmbH.

Ret til tekniske ændringer forbeholdes



## Serviceinformationer

I alle lande, der er nævnt i garantibeviset, råder vi over kompetente servicepartnere, hvis kontaktdata fremgår af garantibeviset. De står til din rådighed i forbindelse med enhver form for service som f.eks. reparation, anskaffelse af reservedele og sliddele eller køb af forbrugsmaterialer.

Vær opmærksom på, at følgende dele på produktet slides som følge af brug eller udsættes for naturligt slid resp. at følgende dele anses som forbrugsmaterialer.

Kategori	Eksempel
Sliddele*	Akku
Forbrugsmateriale/ forbrugsdele*	
Manglende dele	

\* er ikke nødvendigvis indeholdt i leveringsomfanget!

Konstateres mangler eller fejl, bedes du melde fejlen på internettet under [www.isc-gmbh.info](http://www.isc-gmbh.info). Det er vigtigt at beskrive fejlen så nøjagtigt som muligt og i hvert fald besvare følgende spørgsmål:

- Har produktet fungeret, eller var det defekt fra begyndelsen?
- Har du bemærket noget usædvanligt, inden defekten opstod (symptom før defekt)?
- Hvilken fejlfunktion mener du, at produktet er berørt af (hovedsymptom)?  
Beskriv venligst fejlfunktionen.

## Garantibevis

Kære kunde!

Vore produkter er underlagt en streng kvalitetskontrol. Hvis produktet alligevel på et tidspunkt skulle udvise fejl, beklager vi naturligvis dette, i dette tilfælde beder vi dig kontakte vores kundeservice på adressen, som er anført på dette garantibevis. Du kan naturligvis også ringe til os på det anførte servicenummer. For indfrielse af garantikrav gælder følgende:

1. Disse garantibetingelser retter sig udelukkende til forbrugere, dvs. naturlige personer, der hverken vil bruge dette produkt i forbindelse med udøvelse af deres erhvervsmæssige eller andet selvstændigt arbejde. Disse garantibetingelser regulerer ekstra garantiydelse, som nedenstående producent lover købere af sine nye apparater som supplement til den lovfastsatte garanti. Garantibestemmelser fastsat ved lov berøres ikke af nærværende garanti. Vores garantiydelse er gratis.
2. Garantiydelsen dækker udelukkende mangler på et nyt apparat fra nedenstående producent, der skyldes materiale- eller produktionsfejl, og vi har ret til at vælge, om sådanne mangler afhjælpes på produktet, eller om produktet udskiftes.  
Bemærk, at vore produkter ikke er konstrueret til erhvervsmæssig, håndværksmæssig eller faglig brug. Garantien dækker således ikke forhold, hvor produktet er blevet brugt i erhvervsmæssige, håndværksmæssige eller faglige virksomheder eller er blevet udsat for lignende belastning.
3. Garantien dækker ikke følgende:
  - Skader på produktet som følge af tilsidesættelse af montagevejledningens anvisninger eller som følge af usagkyndig installation, tilsidesættelse af brugsanvisningen (f.eks. tilslutning til forkert netspænding eller strømtype) eller tilsidesættelse af vedligeholdelses- og sikkerhedsforskrifter eller som følge af at produktet udsættes for ikke normale miljøbetingelser eller manglende pleje og vedligeholdelse.
  - Skader på produktet som følge af misbrug eller usagkyndig anvendelse (f.eks. overbelastning af produktet eller brug af værktøj eller tilbehør, som ikke er godkendt), indtrængen af fremmedlegemer i produktet (f.eks. sand, sten eller støv, transportskader), brug af vold eller eksterne påvirkninger udefra (f.eks. fordi produktet tabes).
  - Skader på produktet eller dele af produktet, der skyldes almindelig brug, normalt eller andet naturligt slid.
4. Garantiperioden udgør 24 måneder at regne fra købsdatoen. Garantikrav skal gøres gældende inden garantiperiodens udløb og inden for to uger, efter at defekten er blevet konstateret. Garantikrav kan ikke gøres gældende efter garantiperiodens udløb. Reparation eller udskiftning af produktet medfører ikke forlængelse af garantiperioden, heller ikke for eventuelt indbyggede reservedele. Dette gælder også servicearbejder, der foretages på stedet.
5. Hvis du ønsker at gøre brug af garantien, bedes du melde det defekte produkt til: [www.isc-gmbh.info](http://www.isc-gmbh.info). Sørg for at have købskvitteringen eller anden form for dokumentation af købet af det nye apparat ved hånden. Apparater, der sendes ind uden passende dokumentation eller uden typeskilt, er udelukket fra garantiydelsen på grund af manglende identificering. Er defekten omfattet af garantien, vil produktet omgående blive repareret og returneret, eller du vil modtage et helt nyt.

Mod betaling udbedrer vi naturligvis også gerne defekter på produktet, som ikke/ikke længere er omfattet af garantien. Du skal blot indsende produktet til vores serviceadresse.

Hvad angår slid- og forbrugsdele samt manglende dele henviser vi til garantiens indskrænkninger i henhold til serviceinformationerne i nærværende betjeningsvejledning.

**Fara!**

Innan maskinen kan användas måste särskilda säkerhetsanvisningar beaktas för att förhindra olyckor och skador. Läs därför noggrant igenom denna bruksanvisning och dessa säkerhetsanvisningar. Förvara dem på ett säkert ställe så att du alltid kan hitta önskad information. Om maskinen ska överlätas till andra personer måste även denna bruksanvisning och dessa säkerhetsanvisningar medfölja. Vi övertar inget ansvar för olyckor eller skador som har uppstått om denna bruksanvisning eller säkerhetsanvisningarna åsidosätts.

**1. Säkerhetsanvisningar**

Gällande säkerhetsanvisningar finns i det bifogade häftet.

**Varning!**

**Läs igenom alla säkerhetsanvisningar, instruktioner, bilder och tekniska data som finns på detta elverktyg.** Om nedanstående instruktioner inte beaktas finns det risk för elektriska slag, brand eller allvarliga personskador.

**Spara på alla säkerhetsanvisningar och instruktioner för framtida bruk.**

**Förklaring av informationsskylten på maskinen (se bild 12)**

1. Läs igenom bruksanvisningen före driftstart.
2. Se till att inga andra personer finns i farozonen.
3. Använd inte maskinen vid regn eller snö. Skydda maskinen mot fukt.
4. Använd ögon- och hörselskydd.
5. Roterande delar! Se till att händer och fötter inte kommer i närheten av öppningarna
6. Garanterad ljudeffektnivå

**2. Beskrivning av maskinen samt leveransomfattning****2.1 Beskrivning av maskinen (bild 1a/1b/2)**

1. Främre sugrör
2. Bakre sugrör
3. Stödhandtag
4. Skulderbälte
5. Strömbrytare
6. Batterifäste
7. Lövsäck
8. Blåsrör
9. Hjul
10. Varvtsreglage

11. Skruv
12. Stjärnmutter

**2.2 Leveransomfattning**

Kontrollera att produkten är komplett med hjälp av beskrivningen av leveransen. Om delar saknas vill vi be dig ta kontakt med vårt servicecenter eller butiken där du köpte produkten inom fem dagar efter att du köpte artikeln. Tänk på att du måste visa upp ett giltigt kvitto. Beakta även garantitabellen i serviceinformationen i slutet av bruksanvisningen.

- Öppna förpackningen och ta försiktigt ut produkten ur förpackningen.
- Ta bort förpackningsmaterialet samt förpacknings- och transportsäkringar (om förhanden).
- Kontrollera att leveransen är komplett.
- Kontrollera om produkten eller tillbehörsdelen har skadats i transporten.
- Spara om möjligt på förpackningen tills garantitiden har gått ut.

**Fara!**

**Produkten och förpackningsmaterialet är ingen leksak! Barn får inte leka med plastpåsar, folie eller smådelar! Risk för att barn sväljer delar och kvävs!**

- Batteridrivna lövsug
- Original-bruksanvisning
- Säkerhetsanvisningar

**3. Ändamålsenlig användning**

Denna maskin är avsedd till att blåsa bort, blåsa samman och suga upp torra till lätt fuktiga löv samt gräs från fasta ytor och gräsmattor. Mindre skräp som t.ex. cigarettfimpar, mindre kvistar, papper kan blåsas samman på t.ex. asfalterade trottoarer eller gräsmattor.

**Varning:**

När materialet sugas in kommer det samtidigt att finfördelas av den integrerade kvarnen och leds sedan vidare till lövsäcken. Av denna anledning får denna maskin inte användas till att suga upp hårda eller tunga fasta föremål (t.ex. glas, skruvar, stenar). Använd inte maskinen på ytor som är torra eller som inte är tillräckligt fasta, t.ex. torra rabatter eller ytor som belagts med lös singelsten. Suga inte upp större mängder damm. Denna maskin får inte användas till att suga upp vätska eller

snö. Denna maskin får inte användas inomhus. Därutöver får den inte användas till att fördela eller suga upp kemikalier eller gifter, t.ex. gödningsmedel, insektsbekämpningsmedel, asbesthaltiga material eller brandfarliga vätskor.

Maskinen får endast användas till sitt avsedda ändamål. Användningar som sträcker sig utöver detta användningsområde är ej ändamålsenliga. För materialskador eller personskador som resulterar av sådan användning ansvarar användaren/operatören själv. Tillverkaren påtar sig inget ansvar.

Tänk på att våra produkter endast får användas till ändamålsenligt syfte och inte har konstruerats för yrkesmässig, hantverksmässig eller industriell användning. Vi ger därför ingen garanti om produkten ska användas inom yrkesmässiga, hantverksmässiga eller industriella verksamheter eller vid liknande aktiviteter.

#### 4. Tekniska data

Tomgångsvarvtal $n_0$ .....	8 000-14 000 min <sup>-1</sup>
Lufthastighet max.: .....	230 km/h
Sugprestanda max.: .....	700 m <sup>3</sup> /h
Blåsprestanda max.: .....	225 m <sup>3</sup> /h
Lövsäckens volym .....	ca. 45 l
Ljudeffektnivå $L_{WA}$ .....	96,2 dB (A)
Osäkerhet K .....	3 dB (A)
Ljudtrycksnivå $L_{pA}$ .....	80,4 dB(A)
Garanterad ljudeffektnivå $L_{WA}$ : .....	103 dB(A)
Vibration $a_h$ .....	2,604 m/s <sup>2</sup>
Osäkerhet K .....	1,5 m/s <sup>2</sup>
Vikt (blåsläge) .....	3,1 kg
Vikt (sugläge) .....	4,4 kg

#### Obs!

Maskinen levereras utan batterier och utan laddare. Tänk på att maskinen endast får användas med Li-jon-batterier från serien Power-X-Change!

Li-jon-batterierna i serien Power-X-Change får endast laddas med Power-X-laddaren.

Uppmätt och garanterad ljudeffektnivå har bestämts enl. 2000/14/EC, utökad med 2005/88/EC.

Angivet vibrationsvärde har bestämts enligt en standardiserad provningsmetod och kan användas

om man vill jämföra olika produkter. Dessutom kan detta värde användas till att i förväg bedöma vilka belastningar som användaren kommer att utsättas för när maskinen vibrerar.

#### Obs!

Beroende på hur maskinen används, kan faktiska vibrationsvärden avvika från dem som anges här. Vidtag åtgärder för att skydda dig mot vibrationsbelastningar. Beakta det kompletta arbetsförloppet samt tidpunkterna när maskinen kör utan belastning eller är fränkopplad. Lämpliga åtgärder omfattar även att underhåll och skötsel utförs regelbundet på maskinen och verktygsinsatser, att händerna hålls varma, att det finns tid för pauser samt att arbetsstegen planeras väl.

#### Begränsa uppkomsten av buller och vibration till ett minimum!

- Använd endast intakta maskiner.
- Underhåll och rengör maskinen regelbundet.
- Anpassa ditt arbetssätt till maskinen.
- Överbelasta inte maskinen.
- Lämna in maskinen för översyn vid behov.
- Slå ifrån maskinen om den inte används.
- Bär handskar.

#### Obs!

##### Kvarstående risker

**Kvarstående risker föreligger alltid även om detta elverktyg används enligt föreskrift. Följande risker kan uppstå på grund av elverktygets konstruktion och utförande:**

1. Lungskador om ingen lämplig dammfiltermask används.
2. Hörselskador om inget lämpligt hörselskydd används.
3. Hälsoskador som uppstår av hand- och armvibrationer om maskinen används under längre tid eller om det inte hanteras och underhålls enligt föreskrift.
4. Risk för ögonskador om inga lämpliga skyddsglasögon används.

Denna maskin genererar ett elektromagnetiskt fält under drift. Under vissa omständigheter kan detta fält påverka aktiva eller passiva medicinska implantat. För att reducera risken för allvarliga eller dödliga personskador, rekommenderar vi att personer med medicinska implantat kontakter sin läkare och tillverkaren av det medicinska implantatet innan maskinen används.

## 5. Innan du använder maskinen

**Maskinen levereras utan batterier och utan laddare!**

### Varning!

**Dra alltid ut batterierna innan du gör några inställningar på maskinen.**

### 5.1 Förberedelser (bild 3a-3f)

#### 5.1.1 Sugrör

Skjut samman det övre sugröret (bild 3a/pos. 2) och det undre sugröret (bild 3a/pos. 1). Se till att styrklacken (bild 3a/pos. A) passar in i motsvarande urtag (bild 3a/pos. B). Se dessutom till att allt snäpper in rätt. Använd endast sugröret i komplett monterat skick.

Skjut stödhjulen (bild 3b/pos. 9) på det undre sugröret (bild 3b/pos. 1) medan spärren (bild 3b/pos. A) är intryckt enligt beskrivningen i bild 3b och låt det sedan snäppa in i avsett läge. Om du trycker in spärren igen kan hjulens läge alltid anpassas. Se sedan till att allt snäpper in rätt.

Sätt stödhandtaget (bild 3c/pos. 3) på fästet på det övre sugröret (bild 3c/pos. 2). Fixera stödhandtaget i avsett läge med skruven (bild 3d/pos. 11) och stjärnmuttern (bild 3e/pos. 12). Sätt in skruven från sidan där den sexkantiga fixeringen (bild 3d/pos. A) finns. Om du lossar på stjärnmuttern kan läget alltid anpassas. Se till att handtaget har fixerats säkert.

#### 5.1.2 Blåsrör

Dra av hylsan (bild 3f/pos. A) enligt beskrivningen i bild 3f mot den övre änden av blåsröret (bild 3f/pos. 8). Se till att den snäpper in på båda sidor.

### 5.2 Montera i blåsläge (bild 4a/4b)

Sätt blåsröret (bild 4a/pos. 8) som förberetts under punkt 5.1 på fästet (bild 4a/pos. A) på motorkåpan. Se till att allt snäpper in rätt!

Montera bärselen (pos. 4) på motorkåpan enligt beskrivningen i bild 4b.

Maskinen är nu färdigmonterad i blåsläge (bild 1a). Demontera i omvänd ordningsföljd. För att kunna demontera blåsröret ska knappen (bild 4a/pos. B) tryckas in och blåsröret sedan dras av.

### 5.3 Montera i sugläge (bild 5a-5f)

Öppna stjärnskruven (bild 5a/pos. A) och fäll upp kåpskyddet (bild 5a/pos. B). Häng in sugröret (bild 5b/pos. 2) som förberetts under punkt 5.1.1 på motorkåpan och fäll det mot motorkåpan enligt beskrivningen i bild 5b. Fixera det därefter med stjärnskruven (bild 5c/pos. C).

Montera bärselen (pos. 4) på motorkåpan enligt beskrivningen i bild 5d.

Sätt lövsäcken (bild 5e/pos. 7) på fästet (bild 5e/pos. A) på motorkåpan. Se till att allt snäpper in rätt! Fixera lövsäcken enligt beskrivningen i bild 5f med båda krokarna på sugröret. Maskinen är nu färdigmonterad i sugläge (bild 1b).

För att kunna demontera lövsäcken ska knappen (bild 5e/pos. B) tryckas in och lövsäcken sedan dras av. Demontera resterande delar i omvänd ordningsföljd jämfört med montering. Ta inte maskinen i drift förrän monteringen har avslutats helt.

### 5.4 Säkerhetsbrytare

En osäker drift av maskinen förhindras av flera säkerhetsbrytare. Kontrollera därför att följande komponenter sitter fast. I annat fall kan maskinen inte slås på.

- I blåsläge: Blåsrör (bild 4a/pos. 8) och kåpskydd (bild 5a/pos. B).
- I sugläge: Sugrör (bild 5c/pos. 2) och lövsäck (bild 5e/pos. 7)

### 5.5 Montera batteriet (bild 6a/6b)

Tryck in spärrknappen på batteriet enligt beskrivningen i bild 8 (bild 8/pos. C) och skjut sedan in batteriet i det härför avsedda batterifästet. I bild 6b visas de färdigmonterade batterierna. Batterierna kan tas av i omvänd följd.

### Märk!

Använd alltid batterier med samma laddningsnivå, och kombinera aldrig laddade och halvfulla batterier. Ladda alltid båda batterier samtidigt. Batteriet med den lägre laddningsnivån avgör kompressorns drifttid. Ladda båda batterier komplett innan kompressorn tas i drift.

### 5.6 Ladda batteriet (bild 7-8)

1. Dra ut batteripaketet ur maskinen. Tryck in spärrknappen (bild 8/pos. C).
2. Kontrollera att nätspänningen som anges på märkskylten stämmer överens med nätspän-

ningen i vägguttaget. Anslut laddarens stickkontakt till vägguttaget. Den gröna lysdioden börjar blinka.

3. Sätt det laddbara batteriet på laddaren.
4. Under punkten „Lampor på laddaren“ finns en tabell som förklarar vad de olika lysdioderna på laddaren betyder.

Medan batteriet laddas upp värms det en aning. Detta är helt normalt.

Om batteripaketet inte kan laddas måste du kontrollera

- att nätspänning finns i vägguttaget
- att det finns fullgod kontakt vid laddningskontaktarna

Om batteripaketet fortfarande inte kan laddas måste du lämna in

- laddaren
- och batteripaketet

till vår kundtjänstavdelning.

**För en professionell returnering vill vi be dig att kontakta vår kundtjänst eller butiken där du köpte produkten.**

**När du returnerar eller avfallshanterar batterier eller batteridrivna produkter, måste du se till att dessa förpackas separat i plastpåsar för att undvika kortslutningar eller brand!**

För att batteriets livslängd ska bli så lång som möjligt ska batteriet alltid laddas i god tid. Detta är alltid nödvändigt om du märker att maskinens prestanda börjar försvagas. Se till att batteriet aldrig laddas ur helt. Detta leder till att batteriet förstörs!

#### **Kapacitetsindikering för batteri (bild 8)**

Tryck på knappen för kapacitetsindikering för batteriet (pos. A). Kapacitetsindikeringen (pos. B) visar batteriets laddningsnivå med tre lysdioder.

#### **Alla tre lysdioder är tända**

Batteriet är fulladdat.

#### **2 eller 1 lysdioder är tända**

Batteriet har tillräcklig restkapacitet.

#### **1 lysdiod blinkar**

Batteriet är tomt och måste laddas.

#### **Alla lysdioder blinkar**

Batteriet har djupurladdats och är defekt. Du får inte längre använda eller ladda ett defekt batteri.

## **6. Manövrera maskinen**

### **Fara!**

Ta inte maskinen i drift förrän monteringen har avslutats helt.

### **6.1 Bestämma selens längd**

Lägg bårselen över skuldran och ställ in längden så att du kan styra maskinen bekvämt.

Obs! Bär bårselen så att spännlåset alltid är åtkomligt. I en nödsituation kan maskinen snabbt tas av genom att spännlåset (bild 9/pos. B) öppnas.

### **6.2 Slå på maskinen (bild 10)**

- Skjut strömbrytaren (5) till läge "I" för att slå på maskinen.
- Skjut strömbrytaren till läge "0" för att slå ifrån maskinen.

### **6.3 Driftslag**

**Obs!** Innan du använder maskinen ska du se efter om dolda objekt finns på ytan (t.ex. små djur eller hårda främmande föremål).

#### **6.3.1 Blåsa löv**

##### **Obs!**

Om du riktar luftflödet mot andra personer, djur eller föremål (t.ex. fönster) finns det risk för personskador och saksador.

- Rikta luftflödet bort från dig.
- Rikta aldrig luftflödet mot människor, djur eller föremål.
- Blås inte bort hårda föremål, t.ex. stenar eller kvistar.
- Montera det förberedda blåsröret och bårselen (se kap. 5.2) på motorkåpan.
- Se till att alla komponenter sitter fast (se kap. 5.4).
- Håll blåsröret riktat mot marken och ställ in bårselen på en passande längd (se kap. 6.1).
- Slå på maskinen (se kap. 6.2).
- Ställ in avsedd blåshastighet med varvtalsreglaget (se kap. 6.5).
- Rikta luftstrålen framåt och gå långsamt framåt. Blås samman löv eller trädgårdsavfall eller ta bort dem från svåråtkomliga ställen.
- Tryck in turboknappen om du behöver högre blåshastighet för ett kort ögonblick (se kap. 6.6).

##### **Fara!**

För aldrig samman (med blåsning) hett, brännbart eller explosivt material.

### 6.3.2 Suga löv

#### Obs!

- Använd lövsugen i sugläge endast om lövsäcken har monterats på föreskrivet sätt och är oskadad.
- Sug aldrig in för mycket löv på en gång. Detta kan leda till en blockering i röret och skåranordningen.
- Åtgärda blockeringar enligt beskrivningen i kap. "Ta bort blockeringar".
- Sug inte in hårt eller fuktigt material.
- Montera det förberedda 2-delade sugröret med hjul och bärhandtag, bärsele och lövsäck (se kap. 5.3) på motorkåpan.
- Se till att alla komponenter sitter fast (se kap. 5.4).
- Håll alltid sugröret riktat mot marken och ställ in bärsele på en passande längd (se kap. 6.1). Styrhjulen (bild 1/pos. 9) vid den nedre delen av sugröret gör det dessutom lättare att styra sugröret på marken.
- Slå på maskinen (se kap. 6.2).
- Ställ in avsedd sugprestanda med varvtalsreglaget (se kap. 6.5).
- Tryck in turboknappen om du behöver högre sugprestanda för ett kort ögonblick (se kap. 6.6).

### 6.4 Tömma lövsäcken (bild 1b)

Töm lövsäcken (7) i god tid. Sugprestandan avtar märkbart om säcken är fylld. Organiskt avfall kan du kasta på komposten.

- Koppla ifrån maskinen och dra ut batteriet.
- Öppna blixtlåset på lövsäcken (7) och skaka ut materialet.
- Stäng blixtlåset på lövsäcken (7) igen.

### 6.5 Varvtalsreglering (bild 10)

Maskinen är utrustad med en varvtalsreglering. Vrid varvtalsreglaget (pos. 10) till avsett läge. Använd endast maskinen med erforderligt varvtal och låt den inte varva upp i onödan.

1 = lägsta varvtal

MAX = högsta varvtal

### 6.6 Turboläge (bild 11)

Om du behöver mer blås- eller sugprestanda under en kort tid kan du trycka in turboknappen (pos. T). När turboknappen trycks kommer varvtalet att höjas under kort tid, vilket även ger en högre blås- eller sugprestanda. Obs! För att minska bullret och förlänga batteriets livslängd ska turboknappen aldrig tryckas in längre än nödvändigt.

### 6.7 Ta bort blockeringar

#### Fara!

- Slå ifrån maskinen, vänta tills alla rörliga delar har stannat och dra sedan av batterierna.
  - Använd skyddshandskar.
  - Använd lämpliga verktyg (t.ex. en trästav)
1. Kontrollera om röret har blockerats. Slå försiktigt på sugrören eller använd en trästav för att lossa på blockeringarna.
  2. Töm lövsäcken och demontera den. Demontera sugröret.
  3. Kontrollera om öppningarna i motorkåpan ev. är blockerade. Åtgärda blockeringar med en trästav. Kontrollera att skåranordningen är fri.

## 7. Rengöring, underhåll och reservdelsbeställning

#### Fara!

Dra alltid ut batteriet inför rengöring.

### 7.1 Rengöra maskinen

- Håll skyddsanordningarna, ventilationsöppningarna och motorkåpan i så damm- och smutsfritt skick som möjligt. Torka av maskinen med en ren duk eller blås av den med tryckluft med svagt tryck.
- Vi rekommenderar att du rengör maskinen efter varje användningstillfälle.
- Rengör maskinen med jämna mellanrum med en fuktig duk och en aning såpa. Använd inga rengörings- eller lösningsmedel. Dessa kan skada maskinens plastdelar. Se till att inga vätskor tränger in i maskinens inre. Om vatten tränger in i ett elverktyg höjs risken för elektriska slag.
- Efter att du har avslutat arbetet, ta av lövsäcken, vänd den ut och in och rengör den noggrant. Detta är nödvändigt för att förhindra att mögel eller obehaglig lukt uppstår.
- Om lövsäcken är kraftigt nedsmutsad kan den rengöras med tvål och vatten.
- Om blixtlåset går trögt, kan du gnida in blixtlåsets tändare med torr tvål.
- Sug-/blåsröret kan rengöras med en borste.

### 7.2 Underhålla maskinen

- Vid eventuella störningar får maskinen endast kontrolleras av en behörig tekniker eller av en kundtjänstverkstad.
- I maskinens inre finns inga andra delar som kräver underhåll.

### 7.3 Reservdelsbeställning

Lämna följande uppgifter vid beställning av reservdelar:

- Maskintyp
- Maskinens artikel-nr.
- Maskinens ident-nr.
- Reservdelsnummer för erforderlig reservdel

Aktuella priser och ytterligare information finns på [www.isc-gmbh.info](http://www.isc-gmbh.info)

## 8. Störningar

**Maskinen startar inte:**

**Obs!**

**Samtliga kopplingar måste ha skruvats samman fast.**

Kontrollera att batteriet är fulladdat och att laddaren fungerar. Om maskinen inte fungerar trots att spänning föreligger ska den skickas in till kundtjänst (se adress).

## 9. Skrotning och återvinning

Produkten ligger i en förpackning som fungerar som skydd mot transportskador. Denna förpackning består av olika material som kan återvinnas. Lämna in förpackningen till ett insamlingsställe för återvinning. Produkten och dess tillbehör består av olika material som t ex metaller och plaster. Defekta produkter får inte kastas i hushållsoporna. Lämna in produkten till ett insamlingsställe i din kommun för professionell avfallshandling. Hör efter med din kommun om du inte vet var närmsta insamlingsställe finns.

## 10. Förvaring

Förvara produkten och dess tillbehör på en mörk, torr och frostfri plats samt otillgängligt för barn. Den bästa förvaringstemperaturen är mellan 5 och 30°C. Förvara elverktyget i originalförpackningen.



## 11. Lampor på laddaren

Indikeringsstatus		Betydelse och åtgärder
Röd lysdiod	Grön lysdiod	
Från	Blinkar	<b>Driftberedd</b> Laddaren är ansluten till elnätet och driftberedd, inget batteri i laddaren.
Till	Från	<b>Laddning</b> Laddaren snabbbladdar batteriet. De olika laddningstiderna anges på laddaren. Märk! Beroende på befintlig laddningsnivå i batteriet kan de verkliga laddningstiderna till viss del avvika från angivna laddningstider.
Från	Till	<b>Batteriet har laddats och är klart för användning.</b> Därefter kopplas laddaren om till skonladdning tills batteriet har laddats helt. Låt batteriet sitta kvar i laddaren i ytterligare ca 15 min. <b>Åtgärd:</b> Ta ut batteriet ur laddaren. Koppla loss laddaren från elnätet.
Blinkar	Från	<b>Anpassningsladdning</b> Laddaren har ställts in på ett läge för skonsam laddning. Av säkerhetsskäl laddas batteriet upp långsammare och behöver mer tid. Detta kan ha följande orsaker: - Batteriet har inte laddats under mycket lång tid. - Batteriets temperatur är inte i idealområdet. <b>Åtgärd:</b> Vänta tills batteriet har laddats, batteriet kan ändå laddas vidare.
Blinkar	Blinkar	<b>Störning</b> Batteriet kan inte längre laddas. Batteriet är defekt. <b>Åtgärd:</b> Ett defekt batteri får inte längre laddas. Ta ut batteriet ur laddaren.
Till	Till	<b>Temperaturstörning</b> Batteriet är för varmt (t ex direkt solstrålning) eller för kallt (under 0°C) <b>Åtgärd:</b> Ta ut batteriet och förvara det i rumstemperatur i en dag (ca 20°C).



Endast för EU-länder

Kasta inte elverktyg i hushållssoporna.

Enligt det europeiska direktivet 2012/19/EG om avfall som utgörs av eller innehåller elektriska eller elektroniska produkter och dess tillämpning i den nationella lagstiftningen, måste förbrukade elverktyg källsorteras och lämnas in för miljövänlig återvinning.

Återvinnings-alternativ till begäran om återsändning:

Som ett alternativ till returnering är ägaren av elutrustningen skyldig att bidra till ändamålsenlig avfallshantering för det fall att utrustningen ska skrotas. Efter att den förbrukade utrustningen har lämnats in till en avfallsstation kan den omhändertas i enlighet med gällande nationella lagstiftning om återvinning och avfallshantering. Detta gäller inte för tillbehörsdelar och hjälpmedel utan elektriska komponenter vars syfte har varit att komplettera den förbrukade utrustningen.

Eftertryck eller annan duplicering av dokumentation och medföljande underlag för produkterna, även utdrag, är endast tillåtet med uttryckligt tillstånd från iSC GmbH.

Med förbehåll för tekniska ändringar.

## Serviceinformation

I alla länder som nämns i garantibeviset har vi kompetenta servicepartners. Adresserna till dessa partners finns i garantibeviset. Våra partners står gärna till tjänst för alla slags servicearbeten såsom reparation och tillhandahållande av reservdelar, slitagedelar och förbrukningsmaterial.

Kom ihåg att följande delar i denna produkt är utsatta för ett bruksmässigt och naturligt slitage samt att följande delar krävs som förbrukningsmaterial.

Kategori	Exempel
Slitagedelar*	Batteri
Förbrukningsmaterial/förbrukningsdelar*	
Delar som saknas	

\* ingår inte tvunget i leveransomfattningen!

Vid brister eller störningar kan du anmäla detta på webbplatsen [www.isc-gmbh.info](http://www.isc-gmbh.info). Ge en detaljerad beskrivning av felet som har uppstått och besvara alltid följande frågor:

- Fungerade produkten först eller var den defekt från början?
- Märkte du av någonting innan produkten slutade att fungera (symptomer före defekt)?
- Enligt din åsikt, vilken funktion är felaktig i produkten (huvudsymptom)?  
Beskriv den felaktiga funktionen.

## Garantibevis

Bästa kund,  
våra produkter genomgår en sträng kvalitetskontroll. Om denna produkt mot förmodan inte fungerar på rätt sätt, beklagar vi detta och ber dig att kontakta vår serviceavdelning under adressen som anges på garantikortet. Vi står även gärna till tjänst på telefon under servicenumret som anges nedan. Följande punkter gäller för att du ska kunna göra anspråk på garantin:

1. Dessa garantivillkor vänder sig enbart till konsumenter, dvs. naturliga personer som inte har för avsikt att använda denna produkt i kommersiellt syfte eller inom egen verksamhet. Dessa garantivillkor reglerar ytterligare garantitjänster som nedanstående tillverkare erbjuder köpare av nya produkter. Dessa tjänster är en komplettering till den lagstadgade garantin. Garantianspråk som regleras enligt lag påverkas inte av denna garanti. Våra garantitjänster är gratis för dig.
2. Garantitjänsterna omfattar endast sådana brister som bevisligen kan härledas till material- eller tillverkningsfel. Produkten som du har köpt ska vara ny och härstamma från nedanstående tillverkare. Vi avgör om sådana brister i produkten ska åtgärdas eller om produkten ska bytas ut. Tänk på att våra produkter endast får användas till ändamålsenligt syfte och inte har konstruerats för kommersiell, hantverksmässig eller yrkesmässig användning. Ett garantiavtal sluts därför ej om produkten inom garantitiden har använts inom yrkesmässiga, hantverksmässiga eller industriella verksamheter eller har utsatts för liknande påkänning.
3. Garantin omfattar inte:
  - Skador på produkten som kan härledas till att monteringsanvisningen missaktats eller på grund av felaktig installation, åsidosatt bruksanvisning (t ex anslutning till felaktig nätspänning eller strömart), missaktade underhålls- och säkerhetsbestämmelser, om produkten utsätts för onormala miljöfaktorer eller bristfällig skötsel och underhåll.
  - Skador på produkten som kan härledas till missbruk eller ej ändamålsenlig användning (t ex överbelastning av produkten eller användning av ej godkända insatsverktyg eller tillbehör), främmande partiklar som har trängt in i produkten (t ex sand, sten eller damm, transportskador), yttre våld eller yttre påverkan (t ex skador efter att produkten fallit ned).
  - Skador på produkten eller delar av produkten som kan härledas till bruksmässigt, normalt eller för övrigt naturligt slitage.
4. Garantitiden uppgår till 24 månader och gäller från datumet när produkten köptes. Medan garantitiden fortfarande gäller ska anspråk på garanti ställas inom två veckor efter att defekten fastställdes. Det är inte möjligt att ställa anspråk på garanti efter att garantitiden har löpt ut. Garantitiden förlängs inte när produkten repareras eller byts ut, dessutom medför sådana arbeten inte att en ny garantitid börjar gälla för produkten eller för ev. reservdelar som har monterats in. Detta gäller även vid hembesök.
5. Anmäl den defekta produkten på följande webbplats för att göra anspråk på garantin: [www.isc-gmbh.info](http://www.isc-gmbh.info). Se till att du har sparat på kvittot eller ett annat köpebevis som påvisar att du har köpt denna produkt i nytt skick. Produkter som sänds in utan köpebevis eller utan märkskylt täcks inte av våra garantitjänster eftersom de inte kan identifieras. Om defekten i produkten täcks av våra garantitjänster, får du genast en reparerad eller ny produkt av oss.

Givetvis kan vi även, mot debitering, åtgärda skador som antingen inte täcks av garantin eller som har uppstått efter garantitidens slut. Skicka in produkten till nedanstående serviceadress.

För slitage- och förbrukningsdelar samt för delar som saknas hänvisar vi till begränsningarna i garantin enligt serviceinformationen som anges i denna bruksanvisning.

**Nebezpečí!**

Při používání přístrojů musí být dodržována určitá bezpečnostní opatření, aby se zabránilo zraněním a škodám. Přečtěte si proto pečlivě tento návod k obsluze / bezpečnostní pokyny. Dobře si ho/ je uložte, abyste měli tyto informace kdykoliv po ruce. Pokud předáte přístroj jiným osobám, předejte s ním prosím i tento návod k obsluze/ bezpečnostní pokyny. Nepřebíráme žádné ručení za škody a úrazy vzniklé v důsledku nedodržování tohoto návodu k obsluze a bezpečnostních pokynů.

**1. Bezpečnostní pokyny**

Příslušné bezpečnostní pokyny naleznete v příložené brožurce.

**Warnung!**

**Lesen Sie alle Sicherheitshinweise, Anweisungen, Bebilderungen und technischen Daten, mit denen dieses Elektrowerkzeug versehen ist.** Versäumnisse bei der Einhaltung der nachfolgenden Anweisungen können elektrischen Schlag, Brand und/oder schwere Verletzungen verursachen.

**Bewahren Sie alle Sicherheitshinweise und Anweisungen für die Zukunft auf.**

**Vysvětlení informačního štítku na přístroji (viz obr. 12)**

1. Před uvedením do provozu si přečtěte návod k použití.
2. Nedovolte třetím osobám pohybovat se v rizikové oblasti.
3. Přístroj nepoužívejte při dešti nebo sněžení. Přístroj chraňte před vlhkem.
4. Noste ochranu zraku a sluchu.
5. Rotující díly! Držte ruce a nohy mimo dosah otvorů.
6. Zaručená hladina akustického výkonu

**2. Popis přístroje a rozsah dodávky****2.1 Popis přístroje (obr. 1a/1b/2)**

1. Sací trubka vpředu
2. Sací trubka vzadu
3. Přídavná rukojeť
4. Popruh
5. Za-/Vypínač
6. Kapacita akumulátoru
7. Sběrací vak
8. Foukací trubka

9. Vodicí kolečka
10. Regulátor otáček
11. Šroub
12. Hvězdicová matice

**2.2 Rozsah dodávky**

Zkontrolujte prosím úplnost výrobku na základě popsaného rozsahu dodávky. V případě chybějících dílů se prosím obraťte nejpozději během 5 pracovních dnů po zakoupení výrobku za předložení platného dokladu o koupi na naše servisní středisko nebo prodejnu, kde jste přístroj zakoupili. Dbejte prosím na tabulku o záruce v servisních informacích na konci návodu.

- Otevřete balení a přístroj opatrně vyjměte z balení.
- Odstraňte obalový materiál a ochrany balení / dopravní pojistky (jsou-li k dispozici).
- Překontrolujte, zda je rozsah dodávky úplný.
- Zkontrolujte přístroj a příslušenství, zda nebyly při přepravě poškozeny.
- Balení si pokud možno uložte až do uplynutí záruční doby.

**Nebezpečí!**

**Přístroj a obalový materiál nejsou dětská hračka! Děti si nesmějí hrát s plastovými sáčky, fóliemi a malými díly! Hrozí nebezpečí spolknutí a udušení!**

- Akumulátorový sběrač listí
- Originální návod k obsluze
- Bezpečnostní pokyny

**3. Použití podle účelu určení**

Tento přístroj je určen k od foukávání, shromažďování a nasávání suchého až lehce vlhkého listí a trávy ze zpevněných nebo travnatých ploch. Mohou být sfoukávány a shromažďovány malé a lehké nečistoty, např. cigaretové nedopalky, malé větvičky, papír z např. asfaltových zahradních chodníků a travnatých ploch.

**Varování:**

Při vysávání resp. nasávání je materiál zároveň rozsekán pomocí integrovaného drtiče a je dopravován do sběracího vaku. Z tohoto důvodu nesmí být přístroj používán k nasávání tvrdých a těžkých cizích těles (např. skla, šroubů, kamenů). Nepoužívejte přístroj na nezpevněných, suchých plochách, jako jsou např. volné štěrkové a oblázkové plochy a suché záhony. Nenasávejte velké

množství prachu. Tento přístroj se nesmí používat k nasávání kapalin nebo sněhu. Tento přístroj se nesmí používat ve vnitřních prostorech. Tento přístroj se nesmí používat ani k rozptylování nebo nasávání chemikálií a jedů, jako např. hnojiv, přípravků proti škůdcům, materiálů obsahujících azbest nebo hořlavých kapalin.

Přístroj smí být používán pouze podle svého účelu určení. Každé další, toto překračující použití, neodpovídá použití podle účelu určení. Za z toho vyplývající škody nebo zranění všeho druhu ručí uživatel/obsluhující osoba a ne výrobce.

Dbejte prosím na to, že naše přístroje nebyly podle svého účelu určení konstruovány pro živnostenské, řemeslnické nebo průmyslové použití. Nepřebíráme proto žádné ručení, pokud je přístroj používán v živnostenských, řemeslných nebo průmyslových podnicích a při srovnatelných činnostech.

#### 4. Technická data

Volnoběžné otáčky $n_0$ .....	8000–14000 min <sup>-1</sup>
Rychlost vzduchu max.: .....	230 km/h
Sací výkon max.: .....	700 m <sup>3</sup> /h
Foukací výkon max.: .....	225 m <sup>3</sup> /h
Objem sběracího vaku .....	cca 45 l
Hladina akustického výkonu $L_{WA}$ .....	96,2 dB (A)
Nejistota K .....	3 dB (A)
Hladina akustického tlaku $L_{pA}$ .....	80,4 dB (A)
Zaručená hladina akustického výkonu $L_{WA}$ : .....	103 dB(A)
Vibrace $a_{hv}$ .....	2,604 m/s <sup>2</sup>
Nejistota K .....	1,5 m/s <sup>2</sup>
Hmotnost (režim foukání) .....	3,1 kg
Hmotnost (režim nasávání) .....	4,4 kg

#### Pozor!

Přístroj se dodává bez akumulátorů a bez nabíječky a smí se používat pouze s Li-Ion akumulátory série Power-X-Change!

Li-Ion akumulátory série Power-X-Change se směji nabíjet pouze pomocí nabíječky Power-X-Charger.

Měřená a zaručená hladina akustického výkonu byla stanovena podle normy 2000/14/EC, rozšířená normou 2005/88/EC.

Uvedená hodnota vibrací byla změřena podle normované zkušební metody a může být použita ke srovnání s jinými výrobky. Tato hodnota je dále vhodná k tomu, aby mohlo být předem odhadnuto zatížení pro uživatele, které vzniká vibracemi.

#### Pozor!

V závislosti na tom, jak přístroj používáte, se mohou skutečné hodnoty vibrací odlišovat od uvedených hodnot. Přijměte taková opatření, abyste se před vibracemi chránili! Při tom zohledněte celý pracovní postup včetně okamžiků, kdy přístroj pracuje bez zatížení nebo je vypnutý! Vhodná opatření zahrnují především pravidelnou údržbu a péči o přístroj a nástrojové nástavce, zahřívání rukou, pravidelné přestávky a také správné plánování průběhu práce.

#### Omezte tvorbu hluku a vibrace na minimum!

- Používejte pouze přístroje v bezvadném stavu.
- Pravidelně provádějte údržbu a čištění přístroje.
- Přizpůsobte Váš způsob práce přístroji.
- Nepřetěžujte přístroj.
- V případě potřeby nechte přístroj zkontrolovat.
- Přístroj vypněte, pokud ho nepoužíváte.
- Noste rukavice.

#### Pozor!

**I přesto, že obsluhujete elektrický přístroj podle předpisů, existují vždy zbývající rizika. V souvislosti s konstrukcí a provedením elektrického přístroje se mohou vyskytnout následující nebezpečí:**

1. Poškození plic, pokud se nenosí žádná vhodná ochranná maska proti prachu.
2. Poškození sluchu, pokud se nenosí žádná vhodná ochrana sluchu.
3. Poškození zdraví, které je následkem vibrací na ruce a paže, pokud se přístroj používá delší dobu nebo není řádně veden a udržován.
4. Poranění očí, pokud nejsou nošeny vhodné ochranné brýle.

Tento přístroj produkuje během provozu elektromagnetické pole. Toto pole může za určitých okolností ovlivňovat aktivní nebo pasivní lékařské implantáty. Aby se zabránilo vážným nebo smrtelným poraněním, doporučujeme osobám s lékařskými implantáty konzultovat před používáním přístroje svého lékaře a výrobce lékařského implantátu.

## 5. Před uvedením do provozu

**Přístroj se dodává bez akumulátorů a bez nabíječky**

### Varování!

**Než začnete na přístroji provádět nastavení, vždy z něj vyjměte akumulátory.**

### 5.1 Příprava (obr. 3a–3f)

#### 5.1.1 Sací trubka

Sestavte horní sací trubku (obr. 3a / pol. 2) a dolní sací trubku (obr. 3a / pol. 1) dohromady. Dbejte na to, aby vodící výčnělek (obr. 3a / pol. A) zajel do příslušné mezery (obr. 3a / pol. B). Dbejte na správné zacvaknutí. Sací trubku používejte pouze v kompletně smontovaném stavu!

Vodící kolečka (obr. 3b / pol. 9) nasuňte při stisknutí aretaci tak, jak je znázorněno na obr. 3b (obr. 3b / pol. A), na dolní sací trubku (obr. 3b / pol. 1) a nechte je zacvaknout v požadované poloze. Opětovným stisknutím aretace lze polohu kdykoli upravit. Poté dbejte na správné zacvaknutí.

Zasuňte přídatnou rukojeť (obr. 3c / pol. 3) do úchyty na horní sací trubce (obr. 3c / pol. 2). Pomocí šroubu (obr. 3d / pol. 11) a hvězdicové matice (obr. 3e / pol. 12) zafixujte přídatnou rukojeť v požadované poloze. Při nasazení šroubu dbejte na to, abyste ho zasunuli z té strany, kde je umístěna příslušná šestihranná fixace (obr. 3d / pol. A). Opětovným povolením hvězdicové matice lze polohu kdykoli upravit. Poté dbejte na bezpečné zafixování.

#### 5.1.2 Foukací trubka

Vytáhněte objímku trubky (obr. 3f / pol. A) tak, jak je znázorněno na obr. 3f, až k hornímu konci foukací trubky (obr. 3f / pol. 8). Dbejte na správné zacvaknutí na obou stranách.

### 5.2 Montáž pro provoz ve foukacím režimu (obr. 4a / 4b)

Nasuňte foukací trubku připravenou podle bodu 5.1 (obr. 4a / pol. 8) na objímku (obr. 4a / pol. A) na tělese motoru. Dbejte na správné zacvaknutí.

Upevněte nosný popruh (pol. 4) na těleso motoru tak, jak je znázorněno na obr. 4b.

Přístroj je kompletně smontován pro provoz ve foukacím režimu (obr. 1a). Demontáž se provádí

v opačném pořadí. Pro demontáž foukací trubky stiskněte knoflík (obr. 4a / pol. B) a foukací trubku sejměte.

### 5.3 Montáž pro provoz v sacím režimu (obr. 5a–5f)

Povolte hvězdicový šroub (obr. 5a / pol. A) a vyklepte kryt (obr. 5a / pol. B). Zavěste sací trubku připravenou podle bodu 5.1.1 (obr. 5b / pol. 2) na těleso motoru a zaklapněte ho na těleso motoru tak, jak je znázorněno na obr. 5b. Nyní ho zafixujte pomocí křídlového šroubu (obr. 5c / pol. C).

Upevněte nosný popruh (pol. 4) na těleso motoru tak, jak je znázorněno na obr. 5d.

Zasuňte sběrací vak (obr. 5e / pol. 7) na objímku (obr. 5e / pol. A) na tělese motoru. Dbejte na správné zacvaknutí. Sběrný vak zafixujte pomocí obou háčků na sací trubku tak, jak je znázorněno na obr. 5f.

Přístroj je kompletně smontován pro provoz v sacím režimu (obr. 1b).

Pro demontáž sběracího vaku stiskněte knoflík (obr. 5e / pol. B) a sběrací vak sejměte. Zbývající demontáž se provádí v opačném pořadí oproti montáži.

Přístroj uveďte do provozu až po provedení kompletní montáže.

### 5.4 Bezpečnostní spínače

Nebezpečnému provozu přístroje je zabráněno několika bezpečnostními spínači. Dbejte proto na správné usazení následujících komponent, protože jinak není možné přístroj zapnout.

- Ve foukacím režimu: Foukací trubka (obr. 4a / pol. 8) a kryt (obr. 5a / pol. B).
- V sacím režimu: Sací trubka (obr. 5c / pol. 2) a sběrací vak (obr. 5e / pol. 7)

### 5.5 Montáž akumulátoru (obrázek 6a/6b)

Podle obrázku 8 stiskněte západkové tlačítko (obr. 8 / pol. C) akumulátoru a zasuňte akumulátor až do zacvaknutí do vymezeného prostoru. Obrázek 6b ukazuje správně namontované akumulátory. Demontáž akumulátoru se provádí v opačném sledu.

### Upozornění!

Používejte pouze akumulátory se stejným stupněm nabití, nikdy nekombinujte plně nabitě a napůl vybité akumulátory. Oba akumulátory nabíjejte vždy současně.

Akumulátor se slabším nabitím určuje dobu cho-

du přístroje. Před provozem se musejí oba akumulátory zcela nabít.

#### 5.6 Nabíjení akumulátoru (obr. 7–8)

1. Vyjměte akumulátor z přístroje. Při tom stiskněte západku (obr. 8 / pol. C).
2. Porovnejte, zda souhlasí síťové napětí uvedené na typovém štítku se síťovým napětím, které je k dispozici. Zastrčte síťovou zástrčku nabíječky do zásuvky. Zelená LED začne blikat.
3. Zastrčte akumulátor do nabíječky.
4. V bodu „Indikace nabíječky“ najdete tabulku s významy LED indikací na nabíječce.

Během nabíjení se může akumulátor trochu zahřívat. To je ovšem normální.

Pokud není možné akumulátor nabít, zkontrolujte,

- zda je v zásuvce síťové napětí,
- zda se kontakty akumulátoru bez problémů dotýkají nabíjecích kontaktů.

Pokud stále není možné akumulátor nabít, prosíme vás, abyste

- nabíječku
- a akumulátorový článek

poslali na adresu našeho zákaznického servisu.

**Pokud jde bezpečně odeslání, kontaktujte naši zákaznickou službu nebo prodejnu, v níž jste si přístroj pořídili.**

**Dbejte při zaslání nebo likvidaci akumulátoru resp. akumulátorového přístroje na to, aby byly zabaleny jednotlivě v plastovém sáčku, aby se zabránilo zkratům a vzniku požáru!**

V zájmu dlouhé životnosti akumulátoru byste měli vždy dbát na jeho včasné nabití. To je v každém případě třeba tehdy, když zjistíte, že výkon přístroje klesá. Akumulátorový článek nikdy kompletně nevybíjejte. Toto vede k defektu akumulátoru!

#### Indikace kapacity akumulátorů (obr. 8)

Stiskněte spínač indikace kapacity akumulátoru (pol. A). Indikace kapacity akumulátoru (pol. B) signalizuje stav nabití pomocí 3 LED.

#### Všechny 3 LED svítí:

Akumulátor je plně nabitý.

#### 2 nebo 1 LED svítí:

Akumulátor disponuje dostatečným zbytkovým nabitím.

#### 1 LED bliká:

Akumulátor je prázdný, akumulátor znovu nabijte.

#### Všechny LED blikají:

Akumulátor byl hluboce vybit a je defektní. Defektní akumulátor se již nesmí používat a nabíjet!

## 6. Obsluha

### Nebezpečí!

Přístroj uveďte do provozu až po provedení kompletní montáže.

#### 6.1 Nastavení délky popruhu

Nosný popruh si položte kolem ramene a nastavte jeho délku tak, abyste mohli přístroj pohodlně vést.

**Pozor: Noste popruh tak, aby byl zacvakávací uzávěr vždy v dosahu. V případě nouze lze přístroj rychle sejmout otevřením zacvakávacího uzávěru (obr. 9 / pol. B).**

#### 6.2 Zapnutí přístroje (obr. 10)

- Pro zapnutí posuňte za-/vypínač (5) do polohy „I“.
- Pro vypnutí posuňte za-/vypínač do polohy „0“.

#### 6.3 Provozní režim

Pozor! Před použitím přístroje zkontrolujte dotyčné prostranství, jestli na něm nejsou skryté objekty (např. malá zvířata a tvrdá cizí tělesa).

#### 6.3.1 Foukání listů

##### Pozor!

Pokud nasměrujete proud vzduchu na osoby, zvířata nebo předměty (např. Okna), může dojít k poraněním a škodám.

- Proud vzduchu směřujte směrem od sebe.
- Proud vzduchu nikdy nesměrujte na osoby, zvířata nebo předměty.
- Neodfukujte žádné tvrdé předměty jako kameny nebo větve.
- Připravenou foukací trubku a nosný popruh (viz kapitola 5.2) namontujte na těleso motoru.
- Dbejte na správné usazení všech komponent (viz kapitola 5.4).
- Držte foukací trubku směrem k zemi a délku popruhu nastavte podle svých potřeb (viz kapitola 6.1).
- Přístroj zapněte (viz kapitola 6.2).
- Pomocí regulátoru otáček nastavte



požadovanou rychlost foukání (viz kapitola 6.5).

- Nasměrujte proud vzduchu směrem dopředu a pohybujte se pomalu, abyste listí nebo zahradní odpady sfoukali na hromadu resp. odstranili z těžce přístupných míst.
- Pro krátkodobé zvýšení rychlosti foukání stiskněte „turbo tlačítko“ (viz kapitola 6.6).

#### Nebezpečí!

Nikdy nesfoukávejte (na hromádky) horké, hořlavé nebo výbušné materiály.

#### 6.3.2 Foukání listí

##### Pozor!

- Sběrač listí používejte v sacím režimu pouze s řádně namontovaným a nepoškozeným sběracím vakem.
- Nikdy nenasávejte příliš mnoho listí najednou, protože tak může dojít ucpaní trubky a drtiče.
- Uvolněte zablokování tak, jak je popsáno v kapitole „Odstranění zablokování“.
- Nenasávejte žádné tvrdé ani vlhké materiály.
- Na těleso motoru namontujte 2dílnou sací trubku s kolečky, nosnou rukojeť, nosný popruh a sběrací vak (viz kapitola 5.3).
- Dbejte na správné usazení všech komponent (viz kapitola 5.4).
- Držte sací trubku vždy směrem k zemi a délku popruhu nastavte podle svých potřeb (viz kapitola 6.1). K snadnějšímu vedení sací trubky po zemi slouží navíc vodící kolečka (obr. 1 / pol. 9) na spodním konci sací trubky.
- Přístroj zapněte (viz kapitola 6.2).
- Pomocí regulátoru počtu otáček nastavte požadovaný sací výkon (viz kapitola 6.5).
- Pro krátkodobé zvýšení sacího výkonu stiskněte „turbo tlačítko“ (viz kapitola 6.6).

#### 6.4 Vyprázdnění sběracího vaku (obr. 1b)

Vždy zavčas vyprázdňujte sběrací vak (7). Při vysokém stavu naplnění znatelně klesne sací výkon. Vysypte organické odpady do kompostu.

- Přístroj vypněte a vyjměte akumulátory.
- Zip na sběracím vaku (7) otevřete a nasátý materiál vysypte.
- Zip na sběracím vaku (7) opět zapněte.

#### 6.5 Regulace počtu otáček (obr. 10)

Přístroj je vybaven elektronickou regulací počtu otáček. K tomu otočte regulátor otáček (pol. 10) do požadované polohy. Provozujte přístroj pouze s potřebným počtem otáček a nenechávejte ho zbytečně běžet při příliš vysokých otáčkách.

1 = nejnižší otáčky  
MAX = nejvyšší otáčky

#### 6.6 Režim „turbo“ (obr. 11)

Pokud budete krátkodobě potřebovat zvýšený foukací nebo sací výkon, můžete stisknout tlačítko „turbo“ (pol. T). Stisknutí tlačítka funkce „turbo“ vede k tomu, že se krátkodobě zvýší počet otáček a tím i foukací nebo sací výkon.

**Pozor: Tlačítko funkce „turbo“ nepoužívejte nikdy déle, než je nezbytně nutné, abyste snížili zatížení hlukem a zvýšili výdrž akumulátoru.**

#### 6.7 Odstranění zablokování

##### Nebezpečí!

- Přístroj vypněte, vyčkejte úplného zastavení pohyblivých dílů a vyjměte akumulátory.
  - Noste ochranné rukavice.
  - Použijte vhodné nástroje (např. dřevěnou tyčku).
1. Trubku zkontrolujte, není-li zablokována (ucpaná). Na sací trubku opatrně poklepejte nebo pro uvolnění zablokování použijte dřevěnou tyčku.
  2. Vyprázdňte sběrací vak a odstraňte ho. Demontujte sací trubku.
  3. Zkontrolujte otvory na tělese motoru, nejsou-li zablokované (ucpané). Případně odstraňte zablokování pomocí dřevěné tyčky. Dbejte na to, aby bylo drticí ústrojí průchozí.

## 7. Čištění, údržba a objednání náhradních dílů

##### Nebezpečí!

Před všemi čistícími pracemi vyjměte akumulátory.

#### 7.1 Čištění

- Udržujte bezpečnostní zařízení, větrací otvory a kryt motoru tak prostě prachu a nečistot, jak jen to je možné. Otřete přístroj čistým hadrem nebo ho profoukněte stlačeným vzduchem při nízkém tlaku.
- Doporučujeme přímo po každém použití přístroj vyčistit.
- Pravidelně přístroj čistěte vlhkým hadrem a trochou mazlavého mýdla. Nepoužívejte čistící prostředky nebo rozpouštědla; tyto by mohly narušit plastové díly přístroje. Dbejte na to, aby se do přístroje nedostala voda. Vniknutí vody do elektrického přístroje

- zvyšuje riziko úderu elektrickým proudem.
- Po ukončení práce sejměte sběrací vak, obraťte jej naruby a důkladně vyčistěte, aby bylo zabráněno vzniku plísňe a nepříjemného zápachu.
- Silně znečištěný sběrací vak je možné vyprat vodou a mýdlem.
- Pokud zip nelze lehce rozepnout, natřete zuby zipu suchým mýdlem.
- Sací/foukací trubku vyčistěte v případě znečištění pomocí kartáčku.

### 7.2 Údržba

- Při eventuálně nastalých poruchách přístroje nechte provést kontrolu pouze autorizovaným odborníkem, resp. zákaznickým servisem.
- Uvnitř přístroje se nenalézají žádné další díly vyžadující údržbu.

### 7.3 Objednání náhradních dílů:

Při objednávce náhradních dílů je třeba uvést následující údaje:

- Typ přístroje
- Číslo artiklu přístroje
- Identifikační číslo přístroje
- Číslo požadovaného náhradního dílu

Aktuální ceny a informace naleznete na [www.isc-gmbh.info](http://www.isc-gmbh.info)

## 8. Poruchy

**Přístroj nefunguje:**

**Pozor!**

**Všechny spoje musí být pevně sešroubované.**

Zkontrolujte stav nabití akumulátoru a funkčnost přístroje. Pokud přístroj i přes dostupné napětí nefunguje, zašlete ho prosím na uvedenou adresu zákaznického servisu.

## 9. Likvidace a recyklace

Přístroj je uložen v balení, aby bylo zabráněno poškození při přepravě. Toto balení je surovina a tím znovu použitelné nebo může být dáno zpět do cirkulace surovin. Přístroj a jeho příslušenství jsou vyrobeny z rozdílných materiálů, jako např. kov a plasty. Defektní přístroje nepatří do domovního odpadu. K odborné likvidaci by měl být přístroj odevzdán na příslušném sběrném místě. Pokud žádné takové sběrné místo neznáte, měli byste se informovat na místním zastupitelství.

## 10. Skladování

Skladujte přístroj a jeho příslušenství na tmavém, suchém a nezamrzajícím místě a mimo dosah dětí. Optimální teplota skladování leží mezi 5 a 30 °C. Uložte elektrický přístroj v originálním balení.

## 11. Indikace nabíječky

Stav indikace		Význam a opatření
Červená LED	Zelená LED	
Vyp	Bliká	<b>Provozní pohotovost</b> Nabíječka je připojena na síť a připravena k provozu, akumulátor není v nabíječce.
Zap	vyp	<b>Nabíjení</b> Nabíječka nabíjí akumulátor režimem rychlého nabíjení. Příslušné doby nabíjení najdete přímo na nabíječce. Upozornění! V závislosti na konkrétním stavu nabití se mohou skutečné doby nabíjení poněkud lišit od uvedených dob nabíjení.
Vyp	Zap	<b>Akumulátor je nabitý a připravený k provozu.</b> Poté se až do úplného nabití přepne na úsporné nabíjení. Nechte akumulátor v nabíječce o cca 15 minut déle. <b>Opatření:</b> Vyjměte akumulátor z nabíječky. Odpojte nabíječku ze sítě.
Bliká	Vyp	<b>Přízpusobené nabíjení</b> Nabíječka se nachází v režimu šetrného nabíjení. Akumulátor je přitom z bezpečnostních důvodů nabíjen pomaleji a potřebuje více času. To může mít následující příčiny: - Akumulátor nebyl již po dlouhou dobu nabíjen. - Teplota akumulátoru není v ideálním rozsahu. <b>Opatření:</b> Počkejte, až bude nabíjení ukončeno, akumulátor může být i přesto dále nabíjen.
Bliká	Bliká	<b>Porucha</b> Nabíjení již není možné. Akumulátor je defektní. <b>Opatření:</b> Defektní akumulátor se již nesmí nabíjet. Vyjměte akumulátor z nabíječky.
Zap	Zap	<b>Porucha teploty</b> Akumulátor je příliš horký (např. přímé sluneční záření) nebo příliš studený (pod 0° C). <b>Opatření:</b> Odeberte akumulátor a uložte ho 1 den při pokojové teplotě (cca 20° C).



Jen pro země EU

Elektrické nářadí a přístroje neodhazujte do domovního odpadu!

Podle evropské směrnice 2012/19/ES o odpadních elektrických a elektronických zařízeních (OEEZ) a při prosazování národního práva musí být spotřebované elektrické nářadí sbíráno samostatně a musí být dopraveno do odpovídajícího ekologického recyklačního závodu.

Alternativa recyklace k výzvě na zpětné odeslání výrobku:

Vlastník elektrického přístroje je povinen alternativně namísto zpětného odeslání zařízení spolupůsobit při jeho správném zužitkování v případě, že se vzdá jeho vlastnictví. Starý přístroj lze v takovém případě odevzdat také ve sběrně, která provede odstranění ve smyslu národního zákona o recyklaci a odpadech. Tyto předpisy se nevztahují na díly příslušenství a pomocné prostředky bez elektrických součástí přidané ke starým přístrojům.

Patisk nebo jiné rozmnožování dokumentace a průvodních listin, také ve výtazích, je přípustný pouze s výslovným souhlasem firmy iSC GmbH.

Technické změny vyhrazeny

## Servisní informace

Ve všech zemích uvedených v záručním listu máme kompetentní servisní partnery, jejichž kontaktní údaje naleznete v záručním listu. Jsou Vám k dispozici pro všechny servisní požadavky jako opravy, objednávání náhradních a rychle opotřebitelných dílů nebo nákup spotřebních materiálů.

Je třeba dbát na to, že u tohoto přístroje podléhají následující díly opotřebení přiměřenému použití nebo přirozenému opotřebení, resp. jsou potřebné jako spotřební materiál.

Kategorie	Příklad
Rychle opotřebitelné díly*	Akumulátor
Spotřební materiál/spotřební díly*	
Chybějící díly	

\* není nutně obsaženo v rozsahu dodávky!

V případě nedostatků nebo chyb Vás žádáme, abyste příslušnou chybu nahlásili na internetové stránce [www.isc-gmbh.info](http://www.isc-gmbh.info). Dbejte prosím na přesný popis chyby a odpovězte přitom v každém případě na následující otázky:

- Fungoval přístroj předtím nebo byl od začátku defektní?
- Všimli jste si něčeho před vyskytnutím poruchy (příznak před poruchou)?
- Jakou chybnou funkci přístroj podle Vašeho názoru vykazuje (hlavní příznak)? Popište tuto chybnou funkci.

## Záruční list

Vážená zákaznice, vážený zákazník,  
naše výrobky podléhají přísné kontrole kvality. Pokud i přesto tento přístroj bezvadně nefunguje, je nám to velice líto a prosíme Vás, abyste se obrátili na naši servisní službu na adrese uvedené na tomto záručním listu. Rádi Vám budeme k dispozici také telefonicky na uvedeném servisním telefonním čísle. Pro uplatňování požadavků poskytnutí záruky platí následující:

1. Tyto záruční podmínky jsou určeny výlučně pro spotřebitele, tzn. fyzické osoby, které tento výrobek nebudou používat ani v rámci své profesní, ani jiné výdělečně činné aktivity. Tyto záruční podmínky upravují dodatečné záruky, které níže uvedený výrobce poskytuje kupujícím nových přístrojů navíc k zákonné záruce. Vaše zákonem stanovené nároky na záruku zůstanou touto zárukou nedotčeny. Naše záruka je pro Vás bezplatná.
2. Záruka se vztahuje výhradně na nedostatky na vámi zakoupeném novém přístroji níže uvedeného výrobce, které jsou způsobené chybou materiálu nebo výrobní chybou, a podle našeho uvážení je omezena na odstranění těchto nedostatků na přístroji nebo výměnu přístroje. Dbejte prosím na to, že naše přístroje nebyly podle svého účelu určení konstruovány pro živnostenské, řemeslnické nebo odborné použití. Záruční smlouva se proto nenaplní, pokud byl přístroj během záruční doby používán v živnostenských, řemeslnických nebo průmyslových podmínkách nebo byl vystaven srovnatelnému zatížení.
3. Z naší záruky jsou vyloučeny:
  - Škody na přístroji, které vznikly nedodržením montážního návodu nebo na základě neoborné instalace, nedodržením návodu k použití (jako např. připojení na chybné síťové napětí nebo druh el. proudu), nebo nedodržením pokynů k údržbě a bezpečnostních pokynů, vystavením přístroje nepřírodným povětrnostním podmínkám nebo nedostatečnou péčí a údržbou.
  - Škody na přístroji, které vznikly neoprávněným nebo nesprávným použitím (jako např. přetížení přístroje nebo použitím neschválených přídatných nástrojů nebo příslušenství), vniknutím cizích těles do přístroje (jako např. písek, kameny nebo prach, škody při přepravě), používáním násilí nebo cizím působením (jako např. škody způsobené pádem).
  - Škody na přístroji nebo na dílech přístroje, které jsou způsobeny běžným opotřebením přiměřeného použití nebo jiným přirozeným opotřebením.
4. Záruční doba činí 24 měsíců a začíná datem koupě přístroje. Požadavky poskytnutí záruky musí být uplatňovány před uplynutím záruční doby během dvou týdnů poté, co byla vada zjištěna. Uplatňování požadavků poskytnutí záruky po uplynutí záruční doby je vyloučeno. Oprava nebo výměna přístroje nevede ani k prodloužení záruční doby, ani nedojde tímto výkonem k zahájení nové záruční doby pro tento přístroj nebo pro jakékoli zabudované náhradní díly. To platí také při využití místního servisu.
5. Pro uplatňování požadavků na poskytnutí záruky nahlaste prosím váš defektní přístroj na: [www.isc-gmbh.info](http://www.isc-gmbh.info). Mějte připravenou nákupní účtenku nebo jiné doklady o vašem nákupu. Přístroje, které jsou zaslány bez odpovídajících dokladů a bez typového štítku, jsou ze záručního plnění vyloučeny z důvodu nedostatečné možnosti jednoznačného přiřazení. Pokud je defekt přístroje zahrnut v naší záruce, obdržíte obratem zpátky opravený nebo nový přístroj.

Samozřejmě Vám rádi odstraníme nedostatky na přístroji na Vaše náklady, pokud tyto nedostatky nejsou nebo už nejsou zahrnuty v rozsahu záruky. V takovém případě nám prosím zašlete přístroj na naši servisní adresu.

V případě rychle opotřebitelných dílů, spotřebních dílů a chybějících dílů poukazujeme na omezení této záruky podle servisních informací uvedených v tomto návodu k obsluze.

**Nebezpečenstvo!**

Pri používaní prístrojov sa musia dodržiavať príslušné bezpečnostné opatrenia, aby bolo možné zabrániť prípadným zraneniam a vecným škodám. Preto si starostlivo prečítajte tento návod na obsluhu/bezpečnostné pokyny. Následne ich starostlivo uschovajte, aby ste mali vždy k dispozícii potrebné informácie. V prípade, že budete prístroj požičiavať tretím osobám, prosím odovzdajte im spolu s prístrojom tento návod na obsluhu/bezpečnostné pokyny. Nepreberáme žiadne ručenie za nehody ani škody, ktoré vzniknú nedodržaním tohto návodu na obsluhu a bezpečnostných pokynov.

**1. Bezpečnostné pokyny**

Príslušné bezpečnostné pokyny nájdete v priloženej brožúrke.

**Výstraha!**

**Prečítajte si všetky bezpečnostné predpisy, pokyny, zobrazenia a technické údaje, ktorými je tento elektrický nástroj vybavený.** Nedostatky pri dodržovaní nasledujúcich pokynov môžu mať za následok úraz elektrickým prúdom, vznik požiaru a/alebo ťažké poranenia.

**Všetky bezpečnostné predpisy a pokyny si odložte pre budúce použitie.**

**Význam informačného štítku na prístroji (pozri obr. 12)**

1. Pred používaním si prečítajte návod na používanie.
2. Držať tretie osoby mimo oblasti nebezpečenstva.
3. Nástroje nepoužívajte pri daždi alebo snehu. Nástroje chráňte pred vlhkom.
4. Používať ochranu očí a ochranu sluchu.
5. Rotujúce diely! Nepribližujte svoje ruky ani nohy do oblastí otvorov.
6. Garantovaná hladina akustického výkonu

**2. Popis prístroja a objem dodávky****2.1 Popis prístroja (obrázok 1a/1b/2)**

1. Nasávacía rúra vpredu
2. Nasávacía rúra vzadu
3. Prídavná rukoväť
4. Popruh na prenášanie
5. Vypínač zap / vyp
6. Upínanie akumulátora
7. Zachytávacie vreca

8. Fúkacia rúra
9. Koleska
10. Regulátor otáčok
11. Skrutka
12. Hviezdicová matica

**2.2 Objem dodávky**

Prosím, skontrolujte kompletnosť výrobku na základe uvedeného objemu dodávky. V prípade chýbajúcich častí sa prosím obráťte najneskôr do 5 pracovných dní od zakúpenia výrobku s predložením platného dokladu o kúpe na naše servisné stredisko alebo na obchod, v ktorom ste prístroj zakúpili. Prosím, dbajte pritom na záručnú tabuľku uvedenú v servisných informáciách na konci návodu.

- Otvorte balenie a opatrne vyberte prístroj von z balenia.
- Odstráňte obalový materiál ako aj obalové/transportné poistky (pokiaľ sú obsiahnuté).
- Skontrolujte, či obsah dodávky kompletný.
- Skontrolujte, či nedošlo k poškodeniu prístroja a príslušenstva transportom.
- Pokiaľ možno, uschovajte si obal až do konca záručnej doby.

**Nebezpečenstvo!**

**Prístroj a obalový materiál nie sú hračky! Deti sa nesmú hrať s plastovými vreckami, fóliami ani malými dielmi! Hrozí nebezpečenstvo prehltnutia a udusení!**

- Akumulátorový vysávač lístia
- Originálny návod na obsluhu
- Bezpečnostné predpisy

**3. Správne použitie prístroja**

Toto náradie je určené na odfukovanie, hromadenie a nasávanie suchého až mierne vlhkého lístia a trávy z pevných plôch a trávnikov. S náradím možno odfukovať a hromadiť menšie nečistoty ako ohorky z cigariet, malé vetvičky, papier napr. z asfaltových záhradných chodníkov a trávnikov.

**Varovanie:**

Pri nasávaní, resp. vysávaní sa materiál zároveň drví v integrovanom drviči a vháňa do zachytávacieho vreca. Toto náradie sa preto nesmie používať na nasávanie tvrdých a ťažkých predmetov (napr. skla, skrutiek, kameňov). Náradie nepoužívajte na nespevnených, suchých plochách, napr. plochách so štrkom a pieskom

a suchých hriadkach. Nenasávajú žiadne veľké množstvá. Toto náradie sa nesmie používať na nasávanie kvapalín alebo snehu. Náradie sa nesmie používať v interiéroch.. Okrem toho sa náradie nesmie používať na triedenie alebo nasávanie chemikálií a jedov, napr. hnojív, prostriedkov proti škodcom, materiálov, obsahujúcich azbest alebo horľavých kvapalín.

Prístroj smie byť použitý len na ten účel, na ktorý bol určený. Akékoľvek iné odlišné použitie sa považuje za nesplňajúce účel použitia. Za škody alebo zranenia akéhokoľvek druhu spôsobené nesprávnym používaním ručí používateľ / obsluhujúca osoba, nie však výrobca.

Prosím berte ohľad na skutočnosť, že naše prístroje neboli svojim určením konštruované na profesionálne, remeselnícke ani priemyselné použitie. Nepreberáme žiadne záručné ručenie, ak sa prístroj bude používať v profesionálnych, remeselníckych alebo priemyselných prevádzkach ako aj na činnosti rovnocenné s takýmto použitím.

#### 4. Technické údaje

Vol'nobežné otáčky  $n_0$  ..... 8000 – 14000 min<sup>-1</sup>  
 Max. rýchlosť vzduchu: .....230 km/h  
 Max. sací výkon: ..... 700 m<sup>3</sup>/h  
 Max. fúkač výkon ..... 225 m<sup>3</sup>/h  
 Objem zachytávacieho vreca ..... cca. 45 l  
 Hladina akustického výkonu  $L_{WA}$  ..... 96,2 dB(A)  
 Neistota K ..... 3 dB(A)  
 Hladina akustického tlaku  $L_{PA}$  ..... 80,4 dB(A)  
 Garantovaná hladina akustického výkonu  $L_{WA}$ :  
 ..... 103 dB(A)  
 Vibrácie  $a_{hw}$  ..... 2,604 m/s<sup>2</sup>  
 Neistota K ..... 1,5 m/s<sup>2</sup>  
 Hmotnosť (režim fúkania) .....3,1 kg  
 hmotnosť (režim vysávania) .....4,4 kg

#### Pozor!

Náradie sa dodáva bez akumulátorov a bez nabíjačky a smie sa používať len s lítium-iónovými akumulátormi série Power-X-Change!

Lítium-iónové akumulátory série Power-X-Change sa smú nabíjať iba nabíjačkou Power-X-Charger.

Odmeraná a zaručená hladina akustického tlaku, zistená podľa normy 2000/14/ES, doplnenej normou 2005/88/EC.

Uvedená hodnota vibrácií sa zisťovala štandardizovanou metódou testovania a môže sa používať na vzájomné porovnávanie rôznych výrobkov. Okrem toho je táto hodnota vhodná na predbežný odhad zaťaženia používateľa vibráciami.

#### Opatrne!

V závislosti od používania náradia sa skutočné hodnoty vibrácií môžu od uvedených hodnôt líšiť. Vykonajte opatrenia na ochranu pred vibráciami! Zohľadnite celý pracovný proces vrátane času, keď náradie pracuje bez zaťaženia alebo je vypnuté! Medzi vhodné opatrenia patrí okrem iného pravidelná údržba a starostlivosť o náradie a príslušenstvo, udržiavanie teplých rúk, pravidelné prestávky a dobré plánovanie pracovných úkonov!

#### Obmedzte tvorbu hluku a vibráciú na minimum!

- Používajte len prístroje v bezchybnom stave.
- Pravidelne vykonávajte údržbu a čistenie prístroja.
- Prispôbte spôsob práce prístroju.
- Prístroj nepreťažujte.
- V prípade potreby nechajte prístroj skontrolovať.
- Prístroj vypnite, pokiaľ ho nepoužívate.
- Používajte rukavice.

#### Pozor!

##### Zvyškové riziká

**Aj napriek tomu, že budete elektrický prístroj obsluhovať podľa predpisov, budú existovať zvyškové riziká. V súvislosti s konštrukciou a vyhotovením elektrického prístroja môže dôjsť k výskytu týchto nebezpečenstiev:**

1. Poškodenie pľúc, pokiaľ sa nenesí žiadna vhodná ochranná maska proti prachu.
2. Poškodenie sluchu, pokiaľ sa nenesí žiadna vhodná ochrana sluchu.
3. Poškodenie zdravia, ktoré je následkom vibrácie rúk a ramien, pokiaľ sa prístroj bude používať dlhšiu dobu alebo sa nevedie a neudrzuje správnym spôsobom.
4. Poškodenie zraku, ak sa nepoužívajú vhodné ochranné okuliare.

Toto náradie pri používaní vytvára elektromagnetické pole. Toto pole môže v určitých prípadoch ovplyvňovať aktívne alebo pasívne lekárske implantáty. Na zníženie nebezpečenstva vážnych alebo smrteľných poranení, odporúčame osobám s lekáskymi implantátmi pred používaním nára-



dia konzultovať svojho lekára a výrobcu lekárskeho implantátu.

## 5. Pred uvedením do prevádzky

**Prístroj je dodávaný bez akumulátorov a bez nabíjačky!**

**Varovanie!**  
**Akumulátory pred nastavovaním náradia vždy vyberte.**

### 5.1 Príprava (obr. 3a – 3f)

#### 5.1.1 Nasávacia rúra

Hornú nasávaciu rúru (obr. 3a/poz. 2) a dolnú nasávaciu rúru (obr. 3a/poz. 1) navzájom spojte. Dbajte pritom na to, aby vodiaci výčnelok (obr. 3a/poz. A) zapadol do príslušného výrezu (obr. 3a/poz. B) Dbajte aj na správne zapadnutie. Nasávaciu rúru používajte iba kompletne zmontovanú!

Vodiace kolieska (obr. 3b/poz. 9) pri stlačenej aretácii (obr. 3b/poz. A) nasuňte podľa obr. 3b na dolnú nasávaciu rúru (obr. 3b/poz. 1) a nechajte ich zapadnúť v požadovanej polohe. Stlačením aretácie možno polohu koliesok kedykoľvek zmeniť. Pritom dbajte na správne zapadnutie.

Prídavnú rukoväť (obr. 3c/poz. 3) nasadte na úchyt na hornej nasávacej rúre (obr. 3c/poz. 2). Pomocou skrutky (obr. 3d/poz. 11) a hviezdicovej matice (obr. 3e/poz. 12) prídavnú rukoväť zafixujte v požadovanej polohe. Pri nasadzovaní skrutky dbajte na to, aby ste ju zasunuli zo strany, kde sa nachádza šesťhranný otvor (obr. 3d/poz. A) Povolnením hviezdicovej matice možno polohu prídavnej rukoväte kedykoľvek zmeniť.. Po úprave polohy dbajte na bezpečné upevnenie rukoväte.

#### 5.1.2 Fúkacia rúra

Objímku dýzy (obr. 3f/poz. A) ako je zobrazené na obr. 3f nasuňte na horný koniec fúkacej rúry (obr. 3f/poz. 8). Dbajte na správne zapadnutie na oboch stranách.

### 5.2 Montáž pre prácu v režime fúkania (obr. 4a/4b)

Fúkaciu rúru (obr. 4a/poz. 8), pripravenú podľa bodu 5.1 nasadte na nátrubok (obr. 4a/poz. A) na kryte motora. Dbajte na správne zapadnutie.

Popruh na prenášanie (poz. 4) podľa obr. 4b zaveste na kryt motora.

Náradie je teraz kompletne zložené pre prácu v režime fúkania (obr. 1a). Demontáž sa vykonáva v opačnom poradí. Tlačidlo (obr. 4a/poz. B) na demontáž fúkacej rúry stlačte a fúkaciu rúru stiahnite.

### 5.3 Montáž pre prácu v režime vysávania (obr. 5a – 5f)

Hviezdicovú skrutku (obr. 5a/poz. A) otvorte a kryt (obr. 5a/poz. B) odklopte. Nasávaciu rúru (obr. 5b/poz. 2), pripravenú podľa bodu 5.1.1 zaveste na kryt motora a podľa obr. 5b ju zaklapnite na kryt motora. Teraz ju zafixujte krídlovou skrutkou (obr. 5c/poz. C).

Popruh na prenášanie (poz. 4) podľa obr. 5d zaveste na kryt motora.

Zachytávacie vreco (obr. 5e/poz. 7) nasuňte na nátrubok (obr. 5e/poz. A) na kryte motora. Dbajte na správne zapadnutie. Zachytávacie vreco podľa obr. 5f oboimi hákami upevnite na nasávaciu rúru. Náradie je teraz kompletne zložené pre prácu v režime vysávania (obr. 1b).

Tlačidlo (obr. 5e/poz. B) na zachytávacieho vreca stlačte a zachytávacie vreco stiahnite. Ďalšia demontáž sa vykonáva v opačnom poradí montáže.

Náradie zapnite až po úplnom skončení montáže.

### 5.4 Bezpečnostný spínač

Niekoľko bezpečnostných spínačov bráni nebezpečnému používaniu náradia. Preto dbajte na správne upevnenie nasledujúcich komponentov, pretože inak nebude možné náradie zapnúť.

- V režime fúkania: Fúkacej rúry (obr. 4a/poz. 8) a krytu (obr. 5a/poz. B).
- V režime vysávania: Nasávacej rúry (obr. 5c/poz.2) a zachytávacieho vreca (obr. 5e/poz. 7).

### 5.5 Montáž akumulátora (obr. 6a/6b)

Podľa obr. 8 stlačte aretačné tlačidlo (obr. 8/poz. C) akumulátora a akumulátor až na doraz zasunite do úchytu akumulátora. Obr. 6b zobrazuje namontované akumulátory. Demontáž akumulátora sa vykonáva v opačnom poradí!

#### Upozornenie!

Používajte iba akumulátory s rovnakým stavom nabitia, nikdy nekombinujte plný a čiastočne

nabitý akumulátor. Nabíjajte vždy obidva akumulátory súčasne.

Akumulátor s nižším stavom nabitia určuje dobu používania náradia. Obidva akumulátory musia byť pred používaním náradia vždy úplne nabité.

#### 5.6 Nabíjanie akumulátora (obr. 7 – 8)

1. Akumulátor vyberte z náradia. Aretačné tlačidlo (obr. 8/poz. C) stlačte.
2. Porovnajte, či sa sieťové napätie, uvedené na typovom štítku, zhoduje s napätím vašej elektrickej siete. Zástrčku sieťovej šnúry nabíjačky zasuňte do zásuvky. Zelená kontrolka LED začne blikať.
3. Akumulátor zasuňte do nabíjačky.
4. V bode „Signalizácia nabíjačky“ nájdete tabuľku s významom signalizácie kontroliek LED na nabíjačke.

Počas nabíjania môže dôjsť k čiastočnému zohriatiu akumulátora. To je však normálne.

Ak nie je možné akumulátor nabiť, skontrolujte,

- či je zásuvka pod napätím,
- či je kontakt na nabíjajúcich kontaktoch v bezchybnom stave.

Ak by sa napriek tomu akumulátor stále nedal nabiť, odošlite

- nabíjačku
- a akumulátor

do nášho zákazníckeho servisu.

**Kvôli správne odoslaniu kontaktujte náš zákaznícky servis alebo obchod, kde ste prístroj zakúpili.**

**Dbajte pri odosielaní alebo likvidácii akumulátorov, resp. akumulátorového prístroja na to, aby boli zabalené jednotlivito v umelohmotných vreckách aby sa zabránilo skratom a vzniku požiaru!**

V záujme dlhej životnosti akumulátora by ste sa mali postarať o včasné opätovné nabíjanie akumulátora. To je potrebné v každom prípade vtedy, keď zistíte, že sa výkon prístroja začne znižovať. Akumulátor by nemal byť nikdy úplne vybitý. To totiž vedie k poškodeniu akumulátora!

#### Indikátor kapacity akumulátora (obr. 8)

Spínač indikátora kapacity akumulátora (poz. A) stlačte. Indikátor kapacity akumulátora (poz. B) signalizuje stav nabitia akumulátora pomocou 3 kontroliek LED.

#### Všetky 3 kontrolky LED svietia:

Akumulátor je úplne nabitý.

#### 2 alebo 1 kontrolka LED svieti:

Akumulátor má dostatočné zvyškové nabitie.

#### 1 kontrolka LED blinká:

Akumulátor je vybitý, nabite akumulátor.

#### Všetky kontrolky LED blikajú:

Akumulátor bol hlbkovo vybitý a je poškodený. Poškodený akumulátor sa nesmie ďalej používať ani nabíjať!

## 6. Obsluha

### Nebezpečenstvo!

Náradie zapnite až po úplnom skončení montáže.

#### 6.1 Nastavenie dĺžky popruhu

Popruh na prenášanie si zaveste na rameno a jeho dĺžku nastavte tak, aby ste náradie pri práci mohli pohodlne viesť.

Opatrne: Popruh vždy noste tak, aby ste uzáver so západkou mali vždy na dosah. V prípade núdze môžete náradie otvorením uzáveru so západkou (obr. 9/poz. B) rýchlo sňať z ramena.

#### 6.2 Zapnutie náradia (obr. 10)

- Náradie zapnete posunutím vypínača (5) do polohy „I“.
- Náradie vypnete posunutím vypínača do polohy „0“.

#### 6.3 Pracovný režim

Opatrne! Plochu pred používaním náradia prehľadajte na prítomnosť skrytých predmetov (napr. malých zvierat a tvrdých predmetov).

##### 6.3.1 Odfukovanie lístia

#### Opatrne!

Pri nasmerovaní prúdu vzduchu na iné osoby, zvieratá alebo predmety (napr. okná) môže dôjsť k poraniam alebo vecným škodám.

- Prúd vzduchu smerujte od seba.
- Prúd vzduchu nikdy nesmerujte na iné osoby, zvieratá alebo predmety.
- S náradím neodfukujte žiadne tvrdé predmety ako kamene alebo konáre.
- Pripravenú fúkaciu rúru a popruh na prenášanie (pozri kapitolu 5.2) namontujte na kryt motora.
- Dbajte na správnu polohu a upevnenie

- všetkých komponentov (pozri kapitolu 5.4).
- Fúkaciu rúru držte smerom k podlahe a dĺžku popruhu si nastavte podľa vašich požiadaviek (pozri kapitolu 6.1).
- Náradie zapnite (pozri kapitolu 6.2).
- Regulátorom otáčok nastavte požadovanú rýchlosť fúkania (pozri kapitolu 6.5).
- Prúd vzduchu smerujte dopredu a pohybujte sa pomaly, aby ste lístie a záhradný odpad naviali na hromadu, resp. aby ste ich odstránili z ťažko prístupných miest.
- Na krátkodobé zvýšenie rýchlosti fúkania stlačte tlačidlo „Turbo“ (pozri kapitolu 6.6).

### Nebezpečenstvo!

Nikdy nehromadte (neodfukujte) horúce, horľavé alebo výbušné materiály.

### 6.3.2 Vysávanie lístia

#### Opatrne!

- Vysávač lístia používajte v režime vysávania iba so správne namontovaným a nepoškodeným zachytávacím vrecom.
- Nevysávajte príliš veľa lístia naraz, pretože by to mohlo viesť k upchatiu rúry a drviaceho mechanizmu.
- Upchatia uvoľnite podľa opisu v kapitole „Odstraňovanie upchatia“.
- Nevysávajte žiadne tvrdé a vlhké materiály.
- Na kryt motora namontujte pripravenú 2-dielnu vysávaciu rúru s kolieskami, rukoväť na prenášanie, popruh na prenášanie a zachytávacie vrece (pozri kapitolu 5.3).
- Dbajte na správnu polohu a upevnenie všetkých komponentov (pozri kapitolu 5.4).
- Vysávaciu rúru vždy držte nad podlahou a dĺžku popruhu si nastavte podľa vašich požiadaviek (pozri kapitolu 6.1). Na ľahšie vedenie vysávacej rúry nad podlahou zároveň slúžia vodiace kolieska (obr. 1/poz.9) na dolnom konci vysávacej rúry.
- Náradie zapnite (pozri kapitolu 6.2).
- Regulátorom otáčok nastavte požadovaný sací výkon (pozri kapitolu 6.5).
- Na krátkodobé zvýšenie sacieho výkonu stlačte tlačidlo „Turbo“ (pozri kapitolu 6.6).

### 6.4 Vyprázdnenie zachytávacieho vreca (obr. 1b)

Zachytávacie vrece (7) včas vyprázdňte. V prípade vysokého stavu naplnenia značne klesá výkon vysávania. Organické odpady dajte do kompostu.

- Náradie vypnite a akumulátory vyťahnite.
- Zips na zachytávacom vreci (7) otvorte a nasatý materiál vysypte.

- Zips na zachytávacom vreci (7) opäť uzavrite.

### 6.5 Regulácia otáčok (obr. 10)

Náradie je vybavené elektronickou reguláciou otáčok. Regulátor otáčok (poz. 10) otočte do požadovanej polohy. Náradie používajte iba pri potrebných otáčkach a zbytočne ich nezvyšujte.

1 = najnižšie otáčky

MAX = maximálne otáčky

### 6.6 Režim Turbo (obr. 11)

Ak potrebujete krátkodobu zvýšiť fúkací alebo sací výkon, môžete stlačiť tlačidlo Turbo (poz. T). Stlačením tlačidla Turbo sa otáčky krátkodobu zvýšia a tým aj fúkací alebo sací výkon.

Pozor: Tlačidlo Turbo nikdy nedržte stlačené dlhšie, než je potrebné, aby sa zabránilo hlučnosti a neskracovala sa použiteľnosť akumulátorov.

### 6.7 Odstraňovanie upchatia

#### Nebezpečenstvo!

- Náradie vypnite, počkajte, kým všetky pohyblivé časti nezastanú a akumulátory vyberte.
  - Používajte ochranné rukavice.
  - Používajte vhodné náradie (napr. drevenú paličku).
- Skontrolujte upchatie rúry. Opatrne poklopte na vysávacie rúry alebo na odstránenie upchatia použite drevenú paličku.
  - Zachytávacie vrece vyprázdňte a odstráňte ho. Demontujte vysávaciu rúru.
  - Skontrolujte otvory na kryte motora, či nie sú upchaté. Upchatie v prípade potreby odstráňte drevenou paličkou. Dbajte na to, aby bol drviaci mechanizmus voľný.

## 7. Čistenie, údržba a objednávanie náhradných dielov

### Nebezpečenstvo!

Pred akýmkoľvek čistením akumulátory vyťahnite.

### 7.1 Čistenie

- Udržujte ochranné zariadenia, vzduchové otvory a kryt motora vždy v čistom stave bez prachu a nečistôt. Utrite prístroj čistou utierkou alebo ho vyčistite vyfúkaním stlačeným vzduchom pri nastavení na nízky tlak.
- Odporúčame, aby ste prístroj čistili priamo po každom použití.
- Čistite prístroj pravidelne pomocou vlhkej

utierky a malého množstva tekutého mydla. Nepoužívajte žiadne agresívne čistiace prostriedky ani riedidlá; tieto prostriedky by mohli napadnúť umelohmotné diely prístroja. Dbajte na to, aby sa do vnútra prístroja nedostala voda. Vniknutie vody do elektrického prístroja zvyšuje riziko úrazu elektrickým prúdom.

- Zachytávacie vrece po skončení práce odstráňte, obráťte naruby a dôkladne vyčistite, aby sa zabránilo spleniveniu a nepríjemnému zápachu.
- Silne znečistené zachytávacie vrece možno vyprať vodou a mydlom.
- Zuby zipsu pri viaznutí zipsu potrite suchým mydlom.
- Znečistenú vysávaciu/fúkaciu rúru vyčistite kefou.

#### 7.2 Údržba

- Nástroje v prípade porúch nechajte skontrolovať odborníkom alebo v autorizovanom servisnom stredisku.
- Vo vnútri náradia sa nenachádzajú žiadne diely, vyžadujúce údržbu.

#### 7.3 Objednávanie náhradných dielov:

Pri objednávaní náhradných dielov je potrebné uviesť nasledovné údaje:

- Typ prístroja
- Výrobné číslo prístroja
- Identifikačné číslo prístroja
- Číslo potrebného náhradného dielu

Aktuálne ceny a informácie nájdete na stránke [www.isc-gmbh.info](http://www.isc-gmbh.info)

## 8. Poruchy

**Nástroje nebeží:**

**Pozor!**

**Všetky spojenia musia byť pevne zoskrutkované.**

Skontrolujte, či je akumulátor nabitý a či funguje nabíjačka. Ak nástroj napriek prítomnému napätiu nefunguje, odošlite ho na uvedenú adresu zákazníckeho servisu.

## 9. Likvidácia a recyklácia

Prístroj sa nachádza v obale za účelom zabránenia poškodeniu pri transporte. Tento obal je vyrobený zo suroviny a tým pádom je ho možné znovu použiť alebo sa môže dať do zberu na recykláciu surovín. Prístroj a jeho príslušenstvo sa skladajú z rôznych materiálov, ako sú napr. kovy a plasty. Poškodené prístroje nepatria do domového odpadu. Prístroj by sa mal odovzdať k odbornej likvidácii na príslušnom zbernom mieste. Pokiaľ Vám nie je známe takéto zberné miesto, informujte sa prosím na miestnej samospráve.

## 10. Skladovanie

Skladujte prístroj a jeho príslušenstvo na tmavom, suchom a nezamrzajúcom mieste mimo dosahu detí. Optimálna teplota pre skladovanie je medzi 5 až 30 °C. Skladujte tento elektrický prístroj v originálnom balení.

## 11. Signalizácia nabíjačky

Stav signalizácie		Význam a opatrenie
Červená LED	Zelená LED	
Vyp	Bliká	<b>Pripravená k prevádzke</b> Nabíjačka je zapojená na sieť a pripravená k prevádzke, akumulátor nie je v nabíjačke.
Zap	Vyp	<b>Nabíjanie</b> Nabíjačka nabíja akumulátor v rýchlo nabíjacom režime. Príslušné doby nabíjania nájdete priamo na nabíjačke. Upozornenie! Podľa prítomného stavu nabitia akumulátora sa môžu skutočné doby nabíjania čiastočne odlišovať.
Vyp	Zap	<b>Akumulátor je nabitý a pripravený na použitie.</b> Potom sa po úplnom nabití prepne do udržiavacieho nabíjania. Za týmto účelom nechajte akumulátor približne 15 minút dlhšie na nabíjačke. <b>Opatrenie:</b> Vyberte akumulátor z nabíjačky. Odpojte nabíjačku zo siete.
Bliká	Vyp	<b>Prispôbené nabíjanie</b> Nabíjačka sa nachádza v režime šetrného nabíjania. Prítom sa akumulátor z bezpečnostných dôvodov nabíja pomalšie a potrebuje viac času. Toto môže mať nasledovné príčiny: - Akumulátor sa veľmi dlhú dobu nenabíjal. - Teplota akumulátora neleží v ideálnom rozsahu. <b>Opatrenie:</b> Počkajte do ukončenia procesu nabíjania, akumulátor je možné napriek tomu ďalej nabíjať.
Bliká	Bliká	<b>Chyba</b> Proces nabíjania už nie je možný. Akumulátor je defektný. <b>Opatrenie:</b> Defektný akumulátor nesmie byť naďalej nabíjaný! Vyberte akumulátor z nabíjačky.
Zap	Zap	<b>Tepelná porucha</b> Akumulátor je príliš horúci (napr. priame slnečné žiarenie) alebo príliš studený (pod 0 °C) <b>Opatrenie:</b> Vyberte akumulátor a skladujte ho 1 deň pri izbovej teplote (cca 20 °C).



Len pre krajiny EÚ

Neodstraňujte elektrické prístroje ako domový odpad!

Podľa Európskej smernice 2012/19/ES o odpade z elektrických a elektronických zariadení (OEEZ) a v súlade s národnými právnymi predpismi sa musia použité elektronické prístroje odovzdať do triedeného zberu a musí sa zabezpečiť ich špecifické spracovanie v súlade s ochranou životného prostredia (recyklácia).

Recyklačná alternatíva k výzve na spätné zaslanie výrobku:

Majiteľ elektrického prístroja je alternatívne namiesto spätnej zásielky povinný spolupracovať pri riadnej recyklácii prístroja v prípade vzdania sa jeho vlastníctva. Starý prístroj môže byť za týmto účelom taktiež prenechaný zbernému miestu, ktoré vykoná odstránenie v zmysle národného zákona o recyklácii a odpadovom hospodárstve. Netýka sa to dielov príslušenstva, priložených k starým prístrojom a pomocných prostriedkov bez elektronických komponentov.

Dodatočná tlač alebo iné reprodukovanie dokumentácie a sprievodných dokladov výrobkov, taktiež ich častí, je prípustná len s výslovným súhlasom spoločnosti iSC GmbH.

Technické zmeny vyhradené

## Servisné informácie

Vo všetkých krajinách uvedených na záručnom liste máme kompetentných servisných partnerov, ktorých kontakty je možné prevziať zo záručného listu. Sú Vám k dispozícii pre akékoľvek servisné požiadavky ako opravy, objednávanie náhradných a opotrebovaných dielov alebo nákup spotrebných materiálov.

Je potrebné dbať na to, že v prípade tohto výrobku podliehajú nasledujúce diely bežnému pracovnému alebo prirodzenému opotrebeniu, resp. sú nasledujúce diely považované za spotrebný materiál.

Kategória	Príklad
Diely podliehajúce opotrebeniu*	Akumulátor
Spotrebný materiál / spotrebné diely*	
Chýbajúce diely	

\* nie je bezpodmienečne obsiahnuté v objeme dodávky!

V prípade nedostatkov alebo chýb Vás prosíme, aby ste príslušnú chybu nahlásili na adrese [www.isc-gmbh.info](http://www.isc-gmbh.info). Prosím, dbajte na presný popis chyby a odpovedzte pritom v každom prípade na nasledujúce otázky:

- Fungoval prístroj predtým alebo bol od začiatku chybný?
- Všimli ste si niečo pred vyskytnutím poruchy (symptóm pred poruchou)?
- Aké chybné funkcie podľa Vás prístroj vykazuje (hlavný symptóm)?  
Popíšte túto chybnú funkciu.

## Záručný list

Vážená zákazníčka, vážený zákazník,  
naše výrobky podliehajú prísnej kontrole kvality. V prípade, že nebude prístroj napriek tomu bezchybne fungovať, je nám to veľmi ľúto a prosíme Vás, aby ste sa obrátili na našu servisnú službu na adrese uvedenej na tomto záručnom liste. Radi Vám budeme k dispozícii taktiež telefonicky na uvedenom servisnom telefónnom čísle. Pre uplatnenie nárokov na záručné plnenie platia nasledujúce podmienky:

1. Tieto záručné podmienky sa týkajú výlučne štandardných spotrebiteľov, t.j. takých osôb, ktoré tento výrobok nechcú používať na účely v rámci svojich remeselníckych činností ani na iné samostatne zárobkové činnosti. Tieto záručné podmienky upravujú dodatočné záručné plnenia, ktoré nižšie uvedený výrobca poskytuje kupujúcim svojich nových prístrojov dodatočne k zákonnej záruke. Vaše zákonné nároky na záruku nie sú touto zárukou dotknuté. Naše záručné plnenie je pre Vás zadarmo.
2. Záručné plnenie sa vzťahuje výlučne len na nedostatky na Vami zakúpenom novom prístroji nižšie uvedeného výrobcu, ktoré sú spôsobené chybami materiálu alebo výrobnými chybami, a podľa nášho uváženia sa obmedzuje na odstránenie týchto nedostatkov na prístroji alebo výmenu prístroja. Prosím, dbajte na to, že naše prístroje neboli svojím určením konštruované na profesionálne, remeselnícke ani odborné použitie. Táto záručná zmluva sa preto neuzatvára, ak sa prístroj počas záručnej doby používal v profesionálnych, remeselníckych alebo priemyselných prevádzkach, alebo ak bol vystavený namáhaniu rovnocennému s takýmto použitím.
3. Z našej záruky sú vylúčené:
  - Škody na prístroji, ktoré boli spôsobené nedodržaním montážneho návodu alebo na základe neodbornej inštalácie, nedodržaním návodu na použitie (ako napr. pripojením na nesprávne sieťové napätie alebo druh prúdu) alebo nedodržaním pokynov pre údržbu a bezpečnostných pokynov alebo vystavením prístroja abnormálnym poveternostným podmienkam alebo nedostatočnou starostlivosťou a údržbou.
  - Škody na prístroji, ktoré boli spôsobené zneužívaním alebo nesprávnym používaním (ako napr. preťaženie prístroja alebo použitie neprípustných pracovných nástrojov alebo príslušenstva), vniknutím cudzích telies do prístroja (ako napr. piesok, kamene alebo prach, prepravné poškodenia), použitím násilia alebo cudzieho pôsobenia (napr. škody spôsobené pádom).
  - Škody na prístroji alebo na častiach prístroja, ktoré zodpovedajú príslušnému pracovnému, bežnému alebo inému prirodzenému opotrebeniu.
4. Doba záruky je 24 mesiacov a začína plynúť od dátumu zakúpenia prístroja. Nároky na záruku sa musia uplatniť pred koncom uplynutia záručnej doby do dvoch týždňov od zistenia nedostatku. Uplatnenie nárokov na záruku po uplynutí záručnej doby je vylúčené. Oprava alebo výmena prístroja nevedie k predĺženiu záručnej doby ani nedochádza na základe tohto plnenia ku vzniku novej záručnej doby pre prístroj ani pre akékoľvek inštalované náhradné diely. To platí taktiež pri použití miestneho servisu.
5. Pre uplatnenie Vášho nároku, prosím nahláste defektný prístroj na adrese: [www.isc-gmbh.info](http://www.isc-gmbh.info). Prosíme, aby ste mali k dispozícii účtenku alebo iné doklady o zakúpení nového prístroja. Prístroje, ktoré budú zaslané bez príslušných dokladov alebo bez typového štítku, budú vylúčené zo záručného plnenia kvôli nedostatočnej možnosti identifikácie. Ak spadá defekt prístroja pod naše záručné plnenie, dostanete obratom naspäť opravený alebo nový prístroj.

Samozrejme Vám radi opravíme nedostatky na prístroji na Vaše náklady, ak tieto nedostatky nespádajú alebo už nespádajú do rozsahu záruky. Prosím, pošlite nám v takom prípade prístroj na našu servisnú adresu.

Ohľadne opotrebovaných, spotrebných a chýbajúcich dielov poukazujeme na obmedzenia tejto záruky podľa servisných informácií uvedených v tomto návode na obsluhu.



**Gevaar!**

Bij het gebruik van toestellen dienen enkele veiligheidsmaatregelen te worden nageleefd om lichamelijk gevaar en schade te voorkomen. Lees daarom deze handleiding / veiligheidsinstructies zorgvuldig door. Bewaar deze goed zodat u de informatie op elk moment kunt terugvinden. Mocht u dit toestel aan andere personen doorgeven, gelieve dan deze handleiding / veiligheidsinstructies mee te geven. Wij zijn niet aansprakelijk voor ongevallen of schade die te wijten zijn aan niet-naleving van deze handleiding en van de veiligheidsinstructies.

**1. Veiligheidsaanwijzingen**

De overeenkomstige veiligheidsinstructies vindt u in de bijgaande brochure.

**Waarschuwing!**

**Lees alle veiligheidsinstructies, aanwijzingen, plaatjes en technische gegevens, waarvan dit elektrisch gereedschap is voorzien.**

Nalatigheden bij de inachtneming van de volgende instructies kunnen een elektrische schok, brand en/of ernstige verwondingen veroorzaken.

**Bewaar alle veiligheidsinstructies en aanwijzingen voor de toekomst.**

**Verklaring van het informatiebord op het apparaat (zie afbeelding 12)**

1. Vóór inbedrijfstelling de gebruiksaanwijzing lezen.
2. Derden uit de buurt houden van de gevarenezone.
3. Bij regen of sneeuw het apparaat niet gebruiken. Apparaat beschermen tegen vocht.
4. Oog- en gehoorbescherming dragen.
5. Roterende delen! Houd handen en voeten uit de buurt van de openingen.
6. Gegarandeerd geluidsvermogensniveau

**2. Beschrijving van het gereedschap en leveringsomvang****2.1 Beschrijving van het apparaat (afbeelding 1a/1b/2)**

1. Zuigbuis voor
2. Zuigbuis achter
3. Extra handgreep
4. Draagriem
5. Aan/Uit-schakelaar
6. Accuhouder

7. Opvangzak
8. Blaaspijp
9. Loopwielen
10. Toerentalregelaar
11. Schroef
12. Stervormige moer

**2.2 Leveringsomvang**

Gelieve de volledigheid van het artikel te controleren aan de hand van de beschreven omvang van de levering. Indien er onderdelen ontbreken, gelieve u dan binnen 5 werkdagen na aankoop van het artikel te wenden tot ons servicecenter of tot het verkooppunt waar u het apparaat heeft gekocht, en leg een geldig bewijs van aankoop voor. Gelieve daarvoor de garantietabel in de serviceinformatie aan het einde van de handleiding in acht te nemen.

- Open de verpakking en neem het toestel voorzichtig uit de verpakking.
- Verwijder het verpakkingsmateriaal alsmede verpakkings-/transportbeveiligingen (indien aanwezig).
- Controleer of de leveringsomvang compleet is.
- Controleer het toestel en de accessoires op transportschade.
- Bewaar de verpakking indien mogelijk tot het verloop van de garantieperiode.

**Gevaar!**

**Het toestel en het verpakkingsmateriaal zijn geen speelgoed voor kinderen! Kinderen mogen niet met plastic zakken, folies en kleine stukken spelen! Er bestaat inslik- en verstikkingsgevaar!**

- Accu-bladzuiger
- Originele handleiding
- Veiligheidsinstructies

**3. Reglementair gebruik**

Dit apparaat is bedoeld voor het wegblazen, ophopen en opzuigen van droge tot licht vochtige bladeren en gras van resp. op bevestigde vlakken en gazons. Er kunnen kleine, lichte vervuilingen zoals bijv. sigarettenpeuken, kleine takjes, papier van bijv. geasfalteerde tuinpaden en gazons bijeen geblazen en opgehoopt worden.

**Waarschuwing:**

Bij het aanzuigen resp. opzuigen wordt het materiaal gelijktijdig door een geïntegreerde hakselaar klein gemaakt en naar de opvangzak getransporteerd. Om deze reden mag dit apparaat niet worden ingezet voor het opzuigen van harde en zware vaste voorwerpen (bijv. glas, schroeven, stenen). Gebruik het apparaat niet op onbevestigde, droge vlakken, zoals bijv. losse split en kiezelvlakken en droge plantenbedden. Zuig geen grote hoeveelheden stof aan. Dit apparaat mag niet worden gebruikt voor het opzuigen van vloeistoffen of sneeuw. Dit apparaat mag niet in binnenruimtes worden gebruikt. Bovendien mag het niet worden ingezet voor het verdelen of opzuigen van chemicaliën of gif, zoals bijv. mestmiddelen, middelen voor onkruidbestrijding, asbesthoudende materialen of ontbrandbare vloeistoffen.

De machine mag slechts voor werkzaamheden worden gebruikt waarvoor ze bedoeld is. Elk ander verder gaand gebruik is niet reglementair. Voor daaruit voortvloeiende schade of verwondingen van welke aard dan ook is de gebruiker/bediener, niet de fabrikant, aansprakelijk.

Wij wijzen erop dat onze gereedschappen overeenkomstig hun bestemming niet geconstrueerd zijn voor commercieel, ambachtelijk of industrieel gebruik. Wij geven geen garantie indien het gereedschap in ambachtelijke of industriële bedrijven alsmede bij gelijk te stellen activiteiten wordt gebruikt.

**4. Technische gegevens**

Nullasttoerental $n_0$ .....	8000-14000 min <sup>-1</sup>
Luchtsnelheid max.: .....	230 km/h
Zuigvermogen max.: .....	700 m <sup>3</sup> /h
Blaasvermogen max.: .....	225 m <sup>3</sup> /h
Inhoud van de opvangzak .....	ca. 45 l
Geluidsdruk niveau $L_{WA}$ .....	96,2 dB (A)
Onzekerheid K .....	3 dB (A)
Geluidsdruk niveau $L_{PA}$ .....	80,4 dB (A)
Gegarandeerd geluidsvermogen $L_{WA}$ : ..	103 dB(A)
Trilling $a_{rw}$ .....	2,604 m/s <sup>2</sup>
Onzekerheid K .....	1,5 m/s <sup>2</sup>
Gewicht (blaasmodus) .....	3,1 kg
Gewicht (zuigmodus) .....	4,4 kg

**Opgelet!**

Het apparaat wordt geleverd zonder accu's en zonder lader, en mag alleen worden ingezet met de Li-Ion accu's van de Power-X-Change serie!

De Li-Ion accu's van de Power-X-Change serie mogen alleen met de Power-X-Charger worden geladen.

Gemeten en gegarandeerd geluidsdruk niveau vastgesteld volgens 2000/14/EC, uitgebreid door 2005/88/EC.

De opgegeven trillingswaarde is vastgesteld volgens een genormeerd testprocedé en kan worden gebruikt om verschillende producten met elkaar te vergelijken. Bovendien is deze waarde geschikt om belastingen voor de gebruiker als gevolg van trillingen van tevoren te kunnen inschatten.

**Voorzichtig!**

Afhankelijk van het feit hoe u het apparaat inzet, kunnen de daadwerkelijke trillingswaarden afwijken van de opgegeven waarden! Tref maatregelen om u te beschermen tegen trillingsbelastingen! Houd daarbij rekening met het hele werkproces, dus ook met momenten waarop het apparaat zonder last werkt of uitgeschakeld is! Geschikte maatregelen omvatten onder andere een regelmatig onderhoud en verzorging van het apparaat en de gereedschappen/opzetstukken, warmhouden van de handen, regelmatige pauzes en een goede planning van de werkprocessen!

**Beperk de geluidsoontwikkeling en vibratie tot een minimum!**

- Gebruik enkel intacte toestellen.
- Onderhoud en reinig het toestel regelmatig.
- Pas uw manier van werken aan het toestel aan.
- Overbelast het toestel niet.
- Laat het toestel indien nodig nazien.
- Schakel het toestel uit als het niet wordt gebruikt.
- Draag handschoenen.

**Voorzichtig!****Restrisico's**

**Er blijven altijd restrisico's over ook al wordt dit elektrisch gereedschap naar behoren bediend. Volgende gevaren kunnen zich voordoen in verband met de bouwwijze en uitvoering van dit elektrisch gereedschap:**

1. Longletsels indien geen gepaste stofmasker

- wordt gedragen.
2. Gehoorschade indien geen gepaste gehoorbeschermmer wordt gedragen.
  3. Schade aan de gezondheid die voortvloeit uit hand-arm-trillingen indien het toestel lang zonder onderbreking wordt gebruikt of niet naar behoren wordt gehanteerd en onderhouden.
  4. Oogletsel wanneer er geen geschikte veiligheidsbril wordt gebruikt.

Dit apparaat genereert tijdens het bedrijf een elektromagnetisch veld. Dit veld kan onder bepaalde omstandigheden een nadelige invloed hebben op actieve of passieve medische implantaten. Om het gevaar van ernstige of dodelijke verwondingen te verminderen raden wij personen met medische implantaten aan om hun arts en de fabrikant van het medische implantaat te raadplegen, voordat het apparaat wordt bediend.

## 5. Vóór inbedrijfstelling

**Het apparaat wordt geleverd zonder accu's en zonder lader!**

### Waarschuwing!

**Trek altijd de accu's eruit, voordat u instellingen uitvoert aan het apparaat.**

### 5.1 Voorbereidingen (afb. 3a-3f)

#### 5.1.1 Zuigbuis

Steek de bovenste zuigbuis (afb. 3a, pos. 2) en de onderste zuigbuis (afb. 3a, pos. 1) in elkaar. Let er daarbij op dat de geleideneus (afb. 3a, pos. A) in de uitsparing (afb. 3a, pos. B) wordt geleid. Let er bovendien op dat deze goed vastklikt. Gebruik de zuigbuis alleen compleet gemonteerd!

Schuif de geleidewielen (afb. 3b, pos. 9) zoals getoond in afb. 3b bij ingedrukte vergrendeling (afb. 3b, pos. A) op de onderste zuigbuis (afb. 3b, pos. 1) en laat ze vastklikken in de gewenste positie. Door de vergrendeling opnieuw in te drukken kan de positie op elk moment worden aangepast. Let er daarna op dat deze goed vastklikken.

Steek de extra handgreep (afb. 3c, pos. 3) op de adapter aan de bovenste zuigbuis (afb. 3c, pos. 2). Met de schroef (afb. 3d, pos. 11) en de stervormige moer (afb. 3e, pos. 12) fixeert u de extra handgreep in de gewenste positie. Let bij het erin

zetten van de schroef erop dat u deze vanuit de zijkant erin leidt, waar de zeshoekige fixering (afb. 3d, pos. A) daartoe is voorzien. Door de stervormige moer los te draaien kan de positie op elk moment worden aangepast. Let daarbij op een goede bevestiging.

#### 5.1.2 Blaasbuis

Trek de huls (afb. 3f, pos. A) zoals getoond in afb. 3f naar het bovenste uiteinde van de blaasbuis (afb. 3f, pos. 8). Let erop dat deze aan beide kanten goed vastklikt.

#### 5.2 Montage in de blaasmodus (afb. 4a/4b)

Steek de in punt 5.1 voorbereide blaasbuis (afb. 4a, pos. 8) op de adapter (afb. 4a, pos. A) aan het motorhuis. Let erop dat deze goed vastklikt.

Breng de draagriem (pos. 4) zoals getoond in afb. 4b aan aan het motorhuis.

Het apparaat is in de blaasmodus klaar gemonteerd (afb. 1a). De demontage gebeurt in omgekeerde volgorde. Om de blaasbuis te demonteren de knop (afb. 4a, pos. B) indrukken en de blaasbuis eraf trekken.

#### 5.3 Montage in de zuigmodus (afb. 5a/5f)

Open de stervormige schroef (afb. 5a, pos. A) en klap de afdekking (afb. 5a, pos. B) open. Hang de in punt 5.1.1 voorbereide zuigbuis (afb. 5b, pos. 2) in aan het motorhuis en klap hem tegen het huis zoals getoond in afb. 5b. Nu fixeert u hem met de vleugelschroef (afb. 5c, pos. C).

Breng de draagriem (pos. 4) zoals getoond in afb. 5d aan aan het motorhuis.

Steek de opvangzak (afb. 5e, pos. 7) op de houder (afb. 5e, pos. A) aan het motorhuis. Let erop dat deze goed vastklikt. Fixeer de opvangzak zoals getoond in afb. 5f met de beide haken aan de zuigbuis.

Het apparaat is in de zuigmodus klaar gemonteerd (afb. 1b).

Om de opvangzak te demonteren de knop (afb. 5e, pos. B) indrukken en de zak eraf trekken. De verdere demontage gebeurt in omgekeerde volgorde als de montage. Neem het apparaat pas dan in bedrijf, wanneer u de montage volledig heeft uitgevoerd.

#### 5.4 Veiligheidsschakelaars

Een onveilig bedrijf van het apparaat wordt verhinderd door meerdere veiligheidsschakelaars. Zorg er daarom voor dat de volgende componenten juist zijn bevestigd, anders kan de machine niet worden ingeschakeld.

- In de blaasmodus: blaasbuis (afb. 4a, pos. 8) en afdekking (afb. 5a, pos. B)
- In de zuigmodus: zuigbuis (afb. 5c, pos. 2) en opvangzak (afb. 5e, pos. 7)

#### 5.5 Montage van de accu (afbeelding 6a/6b)

Druk zoals te zien in afbeelding 8 op de grendelknop (afbeelding 8, pos. C) van de accu en schuif de accu, totdat deze vastklikt in de daartoe voorziene adapter. Afbeelding 6b toont de volledig gemonteerde accu's. De demontage van de accu gebeurt in omgekeerde volgorde!

#### Aanwijzing!

Gebruik alleen accu's met dezelfde vulstand, combineer nooit volle en halfvolle accu's met elkaar. Laad beide accu's altijd tegelijkertijd op.

De accu met de zwakkere laadtoestand bepaalt de looptijd van het apparaat. Vóór bedrijf moeten altijd beide accu's vol worden geladen.

#### 5.6 Laden van de accu (afb. 7-8)

1. Accupack uit het apparaat nemen. Daarvoor de grendelknop (afbeelding 8, pos. C) indrukken.
2. Vergelijk of de netspanning vermeld op het typeplaatje overeenstemt met de beschikbare netspanning. Steek de netstekker van de lader in het stopcontact. De groene LED begint te knipperen.
3. Steek de accu op de lader.
4. Onder punt 'Indicatie lader' vindt u een tabel met de betekenissen van de LED-indicatie aan de lader.

Tijdens het laden kan de accu iets warm worden. Dit is echter normaal.

Mocht het laden van de accupack niet mogelijk zijn, controleer dan

- of aan het stopcontact de netspanning voorhanden is,
- of een foutloos contact aan de laadcontacten voorhanden is.

Indien het laden van de accupack nog altijd niet mogelijk is, dan verzoeken wij u

- de lader
  - en de accupack
- op te sturen aan onze klantendienst.

**Voor een deskundige verzending verzoeken wij u contact op te nemen met onze klantendienst of het verkooppunt waar u het apparaat heeft aangekocht.**

**Zorg er bij de verzending of verwerking van accu's resp. het accu apparaat voor dat deze afzonderlijk worden verpakt in plastic zakken, om kortsluitingen en brand te vermijden!**

In het belang van een lange levensduur van de accupack is het raadzaam om op tijd voor het herladen van de accupack te zorgen. Dit is in elk geval noodzakelijk, wanneer u vaststelt dat het vermogen van het apparaat afneemt. Ontlaad de accupack nooit helemaal. Dat leidt tot een defect van de accupack!

#### Accu-capaciteitsindicatie (afb. 8)

Druk op de schakelaar voor accu-capaciteitsindicatie (pos. A). De accu-capaciteitsindicatie (pos. B) signaleert u de laadtoestand van de accu aan de hand van 3 LEDs.

#### Alle 3 LEDs branden:

De accu is vol geladen.

#### 2 of 1 LED(s) branden:

De accu beschikt over voldoende restlading.

#### 1 LED knippert:

De accu is leeg, laad de accu op.

#### Alle LEDs knipperen:

De accu werd diep ontladen en is defect. Een defecte accu mag niet meer gebruikt en geladen worden!

## 6. Bediening

#### Gevaar!

Neem het apparaat pas in bedrijf als u de montage helemaal heeft afgesloten.

#### 6.1 Riemplengte bepalen

Leg de draagriem over uw schouder en stel de lengte zo in, dat u het apparaat gemakkelijk kunt leiden.

**Voorzichtig: draag de riem zo, dat de kliksluiting altijd binnen handbereik is. In geval van nood kan het apparaat door de kliksluiting (afb. 9, pos. B) te openen snel worden afgenomen.**

## 6.2 Apparaat inschakelen (afb. 10)

- Schuif om het apparaat in te schakelen de Aan/Uit-schakelaar (5) in stand 'I'.
- Schuif om het apparaat uit te schakelen de Aan/Uit-schakelaar in stand '0'.

## 6.3 Bedrijfsmodus

**Voorzichtig!** Onderzoek vóór inzet van het apparaat het vlak op verborgen objecten (bijv. kleine dieren en harde vreemde voorwerpen).

### 6.3.1 Bladeren wegblazen

#### Voorzichtig!

Wanneer u de luchtstroom op andere personen, dieren of voorwerpen (bijv. ramen) richt, dan kan dit verwondingen en beschadigingen veroorzaken.

- Richt de luchtstroom van u weg.
- Richt de luchtstroom nooit op andere personen, dieren of voorwerpen.
- Blaas geen harde voorwerpen zoals stenen of takken weg.
- Monteer de voorbereide blaasbuis en de draagriem (z. hoofdstuk 5.2) aan het motorhuis.
- Zorg ervoor dat alle componenten goed zijn bevestigd (z. hoofdstuk 5.4).
- Richt de blaasbuis naar de grond en stel de riemlengte in zoals u comfortabel vindt (z. hoofdstuk 6.1).
- Schakel het apparaat in (z. hoofdstuk 6.2).
- Stel met de toerentalregelaar de gewenste blaassnelheid in (z. hoofdstuk 6.5).
- Richt de luchtstraal naar voor en beweeg u langzaam, om bladeren of tuinafval bijeen te blazen resp. te verwijderen uit moeilijk toegankelijke plekken.
- Om de blaassnelheid kort te verhogen drukt u op de 'Turbo knop' (z. hoofdstuk 6.6).

#### Gevaar!

Hoop (blaas) nooit hete, brandbare of explosieve materialen opeen.

### 6.3.2 Bladeren zuigen

#### Voorzichtig!

- Gebruik de bladzuiger alleen met zoals voorgeschreven gemonteerde en onbeschadigde opvangzak.
- Zuig niet te veel bladeren in één keer op, aanzien dit tot verstopping van de buis en van het hakselwerk kan leiden.
- Maak blokkeringen los zoals beschreven in het hoofdstuk 'Blokkeringen verwijderen'.
- Zuig geen harde noch vochtige materialen op.

- Monteer de voorbereide 2-delige zuigbuis met rollen en draaggreep, draagriem en opvangzak (z. hoofdstuk 5.3) aan het motorhuis.
- Zorg ervoor dat alle componenten goed zijn bevestigd (z. hoofdstuk 5.4).
- Richt de zuigbuis altijd naar de grond en stel de riemlengte in zoals u comfortabel vindt (z. hoofdstuk 6.1). Daarnaast dienen om de zuigbuis gemakkelijker over de grond te kunnen leiden de geleiderollen (afb. 1, pos.9) aan het onderste uiteinde van de zuigbuis.
- Schakel het apparaat in (z. hoofdstuk 6.2).
- Stel met de toerentalregelaar het gewenste zuigvermogen in (z. hoofdstuk 6.5).
- Om het zuigvermogen kort te verhogen drukt u op de 'Turbo knop' (z. hoofdstuk 6.6).

## 6.4 Opvangzak leegmaken (afb. 1b)

Maak de opvangzak (7) op tijd leeg. Bij een hoog vulniveau neemt de zuigcapaciteit duidelijk af. Breng organisch afval naar de compostering.

- Apparaat uitschakelen en accu's eruit trekken.
- Ritssluiting aan de opvangzak (7) openen en opgezogen bladeren/tuinafval uitschudden.
- Ritssluiting aan de opvangzak (7) weer sluiten.

## 6.5 Toerentalregeling (afb. 10)

Het apparaat is uitgerust met een elektronische toerentalregeling. Draai daarvoor de toerentalregelaar (pos. 10) in de gewenste stand. Zet het apparaat alleen in met het noodzakelijke toerental en laat het niet onnodig hoog draaien.

1 = laagste toerental

MAX = hoogste toerental

## 6.6 Turbo modus (afb. 11)

Indien u kort een verhoogd blaas- of zuigvermogen nodig heeft, dan kunt u de Turbo knop (pos. T) indrukken. De activering van de Turbo knop heeft tot gevolg dat het toerental kort wordt verhoogd, en dus ook het blaas- of zuigvermogen.

**Opgelet: activeer de turbo knop nooit langer dan nodig, om zo lawaai te verminderen en de looptijd van de accu te verlengen.**

## 6.7 Blokkeringen verwijderen

#### Gevaar!

- Apparaat uitschakelen, stilstand van de beweeglijke delen afwachten en accu's eruit trekken.
- Draag werkhandschoenen.
- Gebruik geschikt gereedschap (bijv. een hou-

ten stok).

1. Controleer de buis op blokkeringen. Klop voorzichtig op de zuigbuizen of gebruik een houten stok om blokkeringen los te werken.
2. Maak de opvangzak leeg en verwijder deze. Demonteer de zuigbuis.
3. Controleer de openingen in het motorhuis op mogelijke blokkeringen. Verwijder de blokkering evt. met een houten stok. Zorg ervoor dat het hakselwerk vrij is.

## 7. Reiniging, onderhoud en bestelling van onderdelen

### Gevaar!

Trek vóór alle reinigingswerkzaamheden de accu's eruit.

### 7.1 Reiniging

- Hou de veiligheidsinrichtingen, de ventilatiespleten en het motorhuis zo veel mogelijk vrij van stof en vuil. Wrijf het toestel met een schone doek af of blaas het met perslucht bij lage druk schoon.
- Het is aan te bevelen het toestel direct na elk gebruik te reinigen.
- Reinig het toestel regelmatig met een vochtige doek en wat zachte zeep. Gebruik geen reinigings- of oplosmiddelen; die zouden de kunststofcomponenten van het toestel kunnen aantasten. Let er goed op dat geen water in het toestel terechtkomt. Door binnendringen van water in een elektrische apparatuur verhoogt het risico van een elektrische schok.
- Na beëindiging van het werk de opvangzak eraf nemen, omstulpen en grondig reinigen, om schimmelvorming en onaangename geuren te vermijden.
- Een sterk vervuilde opvangzak kan met water en zeep worden gewassen.
- Bij stroefheid van de ritssluiting de tanden van de ritssluiting inwrijven met een droge zeep.
- Zuig-/blaasbuis bij vervuiling reinigen met een borstel.

### 7.2 Onderhoud

- Bij eventueel optredende storingen het apparaat alleen laten controleren door een geautoriseerde vakman resp. door een werkplaats van de klantendienst.
- innenin het apparaat zijn er geen andere te onderhouden onderdelen.

### 7.3 Bestellen van wisselstukken:

Gelieve bij het bestellen van wisselstukken volgende gegevens te vermelden:

- Type van het toestel
- Artikelnummer van het toestel
- Ident-nummer van het toestel
- Wisselstuknummer van het benodigd stuk

Actuele prijzen en info vindt u terug onder [www.isc-gmbh.info](http://www.isc-gmbh.info)

## 8. Storingen

### Apparaat loopt niet:

#### Opgelet!

**Alle verbindingen moeten stevig zijn vastgeschroefd.**

Controleer of de accu geladen is en of de lader functioneert. Indien het apparaat ondanks voorhanden spanning niet werkt, stuur het dan naar het vermelde adres van de klantendienst.

## 9. Verwijdering en recyclage

Het toestel bevindt zich in een verpakking om transportschade te voorkomen. Deze verpakking is een grondstof en bijgevolg herbruikbaar of kan naar de grondstofkringloop worden teruggevoerd. Het toestel en zijn accessoires bestaan uit diverse materialen, zoals b.v. metaal en kunststof. Defecte toestellen horen niet thuis in het huisvuil. Om zich van het toestel naar behoren te ontdoen dient het naar een geschikte verzamelplaats te worden gebracht. Als u geen verzamelplaats kent gelieve u dan bij de gemeente te informeren.

## 10. Opbergen

Bewaar het toestel en de accessoires op een donkere, droge en vorstvrije plaats die voor kinderen ontoegankelijk is. De optimale opbergtemperatuur ligt tussen 5° C en 30° C. Bewaar het elektrische gereedschap in de originele verpakking.

## 11. Indicatie lader

Indicatiestatus		Betekenis en maatregel
Rode LED	Groene LED	
Uit	Knippert	<b>Operationaliteit</b> De lader is aangesloten aan het net en operationeel; de accu zit niet in de lader.
Aan	Uit	<b>Laden</b> De lader laadt de accu in de snelle laadmodus. De laadduur vindt u direct aan de lader. Aanwijzing! Al naargelang de acculading kan de laadduur iets afwijken van de vermelde tijden.
Uit	Aan	<b>De accu is opgeladen en operationeel.</b> Daarna wordt tot aan de volledige lading omgeschakeld op een bufferlading. Laat de accu hiervoor ongeveer 15 min. langer in de lader zitten. <b>Maatregel:</b> Neem de accu uit de lader. Isoleer de lader van het net.
Knippert	Uit	<b>Aanpassingslading</b> De lader bevindt zich in de modus behoedzame lading. Hierbij wordt de accu om veiligheidsredenen langzamer geladen, hetgeen meer tijd vergt. Dit kan de volgende oorzaken hebben: - De accu werd zeer lange tijd niet meer geladen. - De accutemperatuur ligt niet in het ideale bereik. <b>Maatregel:</b> Wacht tot het laadproces is afgesloten, de accu kan niettemin verder worden geladen.
Knippert	Knippert	<b>Fout</b> Laadproces is niet meer mogelijk. De accu is defect. <b>Maatregel:</b> Een defecte accu mag niet meer worden opgeladen. Neem de accu uit de lader.
Aan	Aan	<b>Temperatuurstoring</b> De accu is te warm (bijv. direct instralend zonlicht) of te koud (onder 0 °C). <b>Maatregel:</b> Neem de accu de lader uit en bewaar hem 1 dag bij kamertemperatuur (ca. 20 °C).



Enkel voor EU-landen

Elektrisch gereedschap hoort niet bij het huisvuil thuis!

Volgens de Europese richtlijn 2012/19/EG op afgedankte elektrische en elektronische toestellen en omzetting in nationaal recht dienen afgedankte elektrische gereedschappen afzonderlijk te worden verzameld en milieuvriendelijk te worden gerecycleerd.

Recyclagealternatief i.p.v. het toestel terug te sturen:

De eigenaar van het elektrische toestel is alternatief verplicht, i.p.v. het toestel terug te sturen, mede te werken bij de behoorlijke recyclage in geval hij zich van het eigendom ontdoet. Het afgedankte toestel kan hiervoor ook bij een verzamelplaats worden afgegeven die voor een verwijdering als bedoeld in de wetgeving in zake recyclage en afvalverwerking zorgt. Hieronder vallen niet bij de afgedankte toestellen gevoegde accessoires en hulpmiddelen zonder elektrische componenten.

Nadruk of andere reproductie van documentatie en geleidepapieren van de producten, geheel of gedeeltelijk, enkel toegestaan mits uitdrukkelijke toestemming van iSC GmbH.

Technische wijzigingen voorbehouden



## Service-informatie

Wij werken in alle landen die in het garantiebewijs zijn genoemd, samen met competente servicepartners, wier contactgegevens u kunt afleiden uit het garantiebewijs. Deze staan voor alle diensten zoals reparatie, het verschaffen van wisselstukken of slijtdelen of voor de aankoop van verbruiksmaterialen te uwer beschikking.

U moet er rekening mee houden dat bij dit product de volgende delen onderhevig zijn aan een slijtage door gebruik of een natuurlijke slijtage, resp. dat de volgende delen nodig zijn als verbruiksmaterialen.

Categorie	Voorbeeld
Slijtstukken*	Accu
Verbruiksmateriaal/verbruiksstukken*	
Ontbrekende onderdelen	

\* niet verplicht bij de leveringsomvang begrepen!

Bij gebreken of defecten verzoeken wij u om de fout te melden op het internet onder [www.isc-gmbh.info](http://www.isc-gmbh.info). Gelieve te zorgen voor een nauwkeurige beschrijving van de fout en daarbij in elk geval de volgende vragen te beantwoorden:

- Heeft het toestel reeds eenmaal gewerkt of was het vanaf het begin defect?
- Is u iets opgevallen voordat het defect zich voordeed (symptoom vóór het defect)?
- Welke foutieve werkwijze vertoont het toestel volgens u (hoofdsymptoom)?  
Beschrijf deze foutieve werkwijze.

## Garantiebewijs

Geachte klant,  
onze producten worden onderworpen aan een strenge kwaliteitscontrole. Mocht dit apparaat echter ooit niet naar behoren functioneren, spijt dit ons ten zeerste en vragen u zich te wenden tot onze servicedienst onder het adres vermeld op dit garantiebewijs. Wij staan ook graag telefonisch tot uw dienst via het vermelde servicetelefoonnummer. Voor eisen in verband met het recht garantie geldt het volgende:

1. Deze garantievoorwaarden zijn uitsluitend gericht aan de gebruikers, d.w.z. natuurlijke personen die dit product niet in het kader van hun ambachtelijke noch van een andere zelfstandige activiteit willen gebruiken. Deze garantievoorwaarden regelen aanvullende garantieprestaties, die de hieronder genoemde fabrikant kopers van zijn nieuwe apparaten toezegt in aanvulling tot de wettelijke garantie. Uw wettelijke garantieclaims blijven onaangetast door deze garantie. Onze garantieprestatie is voor u gratis.
2. De garantieprestatie geldt uitsluitend voor gebreken aan een door u aangekocht nieuw apparaat van de hieronder genoemde fabrikant die aantoonbaar berusten op een materiaal- of productiefout, en is naar onze keuze beperkt tot het verhelpen van zulke gebreken aan het apparaat of de vervanging ervan.  
Wij wijzen erop dat onze apparaten overeenkomstig hun bestemming niet ontworpen zijn voor commercieel, ambachtelijk of industrieel gebruik. Van een garantiecontract is derhalve geen sprake, als het apparaat binnen de garantieperiode in commerciële, ambachtelijke of industriële bedrijven werd ingezet of aan een daarmee gelijk te stellen belasting werd blootgesteld.
3. Van onze garantie zijn uitgesloten:
  - Schade aan het apparaat als gevolg van niet-inachtneming van de montagehandleiding of op grond van ondeskundige installatie, als gevolg van niet-inachtneming van de gebruiksaanwijzing (zoals bijv. door aansluiting aan een verkeerde netspanning of stroomsoort) of niet-inachtneming van de onderhouds- en veiligheidsvoorschriften, door blootstelling van het apparaat aan abnormale omgevingsvoorwaarden of door nalatig onderhoud en verzorging.
  - Schade aan het apparaat als gevolg van misbruik of ondeskundige toepassingen (zoals bijv. overbelasting van het apparaat of de inzet van niet toegelaten gereedschappen of toebehoren), binnendringen van vreemde voorwerpen in het apparaat (zoals bijv. zand, stenen of stof, transportschade), gebruik van geweld of als gevolg van externe invloeden (zoals bijv. schade door vallen).
  - Schade aan het apparaat of aan delen van het apparaat die valt te herleiden tot slijtage als gevolg van gebruik, en als gevolg van normale of andere natuurlijke slijtage.
4. De garantieperiode bedraagt 24 maanden en gaat in op de datum van aankoop van het apparaat. Garantieclaims dienen voor het verloop van de garantieperiode binnen de twee weken na het vaststellen van het defect geldend te worden gemaakt. Het indienen van garantieclaims na verloop van de garantieperiode is uitgesloten. De herstelling of vervanging van het apparaat leidt niet tot een verlenging van de garantieperiode noch wordt door deze prestatie een nieuwe garantieperiode voor het apparaat of voor eventueel ingebouwde wisselstukken op gang gebracht. Dit geldt ook bij het ter plaatse uitvoeren van een serviceactiviteit.
5. Gelieve om een garantieclaim in te dienen het defecte apparaat aan te melden onder: [www.isc-gmbh.info](http://www.isc-gmbh.info). Houd het aankoopbewijs of een ander bewijs van uw aankoop van het nieuwe apparaat bij de hand. Apparaten die zonder bijhorende bewijzen of zonder typeplaatje worden teruggestuurd, worden op grond van de ontbrekende mogelijkheid om het apparaat toe te kennen uitgesloten van de garantieprestatie. Valt het defect van het apparaat binnen onze garantieprestatie, dan bezorgen wij u per omgaande een gerepareerd of nieuw apparaat terug.

Uiteraard staan wij ook tot u dienst om, mits betaling van de kosten, defecten van het apparaat te verhelpen die buiten de garantieomvang vallen. Te dien einde stuurt u het apparaat aan ons serviceadres op.

Voor slijtstukken, verbruiksmateriaal en ontbrekende onderdelen wordt verwezen naar de beperkingen van deze garantie conform de service-informatie van deze handleiding.

**Peligro!**

Al usar aparatos es preciso tener en cuenta una serie de medidas de seguridad para evitar lesiones o daños. Por este motivo, es preciso leer atentamente este manual de instrucciones/advertencias de seguridad. Guardar esta información cuidadosamente para poder consultarla en cualquier momento. En caso de entregar el aparato a terceras personas, será preciso entregarles, asimismo, el manual de instrucciones/advertencias de seguridad. No nos hacemos responsables de accidentes o daños provocados por no tener en cuenta este manual y las instrucciones de seguridad.

**1. Instrucciones de seguridad**

Encontrará las instrucciones de seguridad correspondientes en el prospecto adjunto.

**¡Aviso!**

**Leer todas las instrucciones de seguridad, indicaciones, ilustraciones y los datos técnicos con los que está provista esta herramienta eléctrica.** El incumplimiento de las instrucciones indicadas a continuación puede provocar descargas eléctricas, incendios y/o daños graves. **Guardar todas las instrucciones de seguridad e indicaciones para posibles consultas posteriores.**

**Explicación de la placa de advertencia del aparato (véase fig. 12)**

1. Leer el manual de instrucciones de uso antes de la puesta en marcha.
2. Mantener a terceras personas alejadas de la zona de peligro
3. No utilizar el aparato cuando llueva o nieve. Proteger el aparato de la humedad.
4. Ponerse un casco, unas gafas de trabajo y protectores auditivos.
5. ¡Piezas giratorias! Mantener las manos y los pies alejados de los orificios.
6. Nivel de potencia sónica garantizada

**2. Descripción del aparato y volumen de entrega****2.1 Descripción del aparato (fig. 1a/1b/2)**

1. Tubo de aspiración delantero
2. Tubo de aspiración posterior
3. Empuñadura adicional
4. Cinturón de transporte

5. Interruptor ON/OFF
6. Alojamiento para la batería
7. Bolsa de recogida
8. Tubo de soplado
9. Ruedecillas
10. Regulador de velocidad
11. Tornillo
12. Tuerca de estrella

**2.2 Volumen de entrega**

Sirviéndose de la descripción del volumen de entrega, comprobar que el artículo esté completo. Si faltase alguna pieza, dirigirse a nuestro Service Center o a la tienda especializada más cercana en un plazo máximo de 5 días laborales tras la compra del artículo presentando un recibo de compra válido. A este respecto, observar la tabla de garantía de las condiciones de garantía que se encuentran al final del manual.

- Abrir el embalaje y extraer cuidadosamente el aparato.
- Retirar el material de embalaje, así como los dispositivos de seguridad del embalaje y para el transporte (si existen).
- Comprobar que el volumen de entrega esté completo.
- Comprobar que el aparato y los accesorios no presenten daños ocasionados durante el transporte.
- Si es posible, almacenar el embalaje hasta que transcurra el periodo de garantía.

**Peligro!**

**¡El aparato y el material de embalaje no son un juguete! ¡No permitir que los niños jueguen con bolsas de plástico, láminas y piezas pequeñas! ¡Riesgo de ingestión y asfixia!**

- Aspirador de hojas de batería
- Manual de instrucciones original
- Instrucciones de seguridad

**3. Uso adecuado**

Este aparato está diseñado para alejar soplando, amontonar y aspirar hojas y hierbas desde secas a ligeramente húmedas de superficies pavimentadas y céspedes. Se pueden soplar y amontonar impurezas pequeñas y ligeras como colillas, ramas pequeñas o papel de, por ejemplo, caminos asfaltados y céspedes.

**Aviso:**

Al succionar o aspirar, el material se tritura al mismo tiempo en una trituradora integrada en el aparato y pasa a la bolsa de recogida. Por este motivo, este aparato no debe emplearse para aspirar sólidos duros y pesados (p. ej. vidrio, tornillos, piedras). No utilizar el aparato en superficies no pavimentadas ni secas, como por ejemplo superficies de gravilla y bancales secos. No aspirar grandes cantidades de polvo. Este aparato no debe utilizarse para aspirar líquidos o nieve. Este aparato no debe emplearse en espacios cerrados. Asimismo, no debe emplearse para repartir o aspirar productos químicos y tóxicos, como por ejemplo abonos, pesticidas, materiales que contengan asbesto o líquidos inflamables.

Utilizar la máquina sólo en los casos que se indican explícitamente como de uso adecuado. Cualquier otro uso no será adecuado. En caso de uso inadecuado, el fabricante no se hace responsable de daños o lesiones de cualquier tipo; el responsable es el usuario u operario de la máquina.

Tener en consideración que nuestro aparato no está indicado para un uso comercial, industrial o en taller. No asumiremos ningún tipo de garantía cuando se utilice el aparato en zonas industriales, comerciales o talleres, así como actividades similares.

**4. Características técnicas**

Velocidad en vacío $n_0$ .....	8000-14000 rpm
Velocidad de aire máx.: .....	230 km/h
Potencia de aspiración máx.: .....	700 m <sup>3</sup> /h
Potencia de soplado máx.: .....	225 m <sup>3</sup> /h
Volumen de la bolsa de recogida: .....	aprox. 45 l
Nivel de potencia acústica $L_{WA}$ .....	96,2 dB (A)
Imprecisión K .....	3 dB (A)
Nivel de presión acústica $L_{pA}$ .....	80,4 dB (A)
Nivel de potencia acústica garantizado $L_{WA}$ : .....	103 dB(A)
Vibración $a_{hv}$ .....	2,604 m/s <sup>2</sup>
Imprecisión K .....	1,5 m/s <sup>2</sup>
Peso (modo soplado) .....	3,1 kg
Peso (modo aspiración) .....	4,4 kg

**¡Atención!**

¡El aparato se suministra sin baterías y sin cargador y sólo puede utilizarse con las baterías de

iones de litio de la serie Power-X-Change!

Las baterías de iones de litio de la serie Power-X-Change sólo pueden cargarse con el cargador Power-X-Charger.

Nivel de potencia acústica medido y garantizado conforme a 2000/14/CE, ampliado por 2005/88/CE.

El valor de vibraciones indicado ha sido determinado conforme a un procedimiento de comprobación estándar y se puede utilizar para comparar varios productos. Asimismo, este valor sirve para poder estimar con antelación la carga que las vibraciones pueden suponer para el usuario.

**¡Cuidado!**

En función de cómo se utilice el aparato, los valores de vibraciones reales pueden desviarse de los valores indicados. Tomar medidas para protegerse de las cargas provocadas por las vibraciones. Es preciso tener en cuenta todo el proceso de trabajo así como los momentos en los que el aparato trabaja sin carga o está desconectado. Las medidas adecuadas incluyen, entre otras, un mantenimiento y cuidado periódicos del aparato y de las herramientas accesorias, mantener las manos calientes, hacer descansos regularmente y planificar bien los procesos de trabajo.

**¡Reducir la emisión de ruido y las vibraciones al mínimo!**

- Emplear sólo aparatos en perfecto estado.
- Realizar el mantenimiento del aparato y limpiarlo con regularidad.
- Adaptar el modo de trabajo al aparato.
- No sobrecargar el aparato.
- En caso necesario dejar que se compruebe el aparato.
- Apagar el aparato cuando no se esté utilizando.
- Llevar guantes.

**Cuidado!****Riesgos residuales**

**Incluso si esta herramienta se utiliza adecuadamente, siempre existen riesgos residuales. En función de la estructura y del diseño de esta herramienta eléctrica pueden producirse los siguientes riesgos:**

1. Lesiones pulmonares en caso de que no se utilice una mascarilla de protección antipolvo.
2. Lesiones auditivas en caso de que no se utilice una protección para los oídos adecuada.

3. Daños a la salud derivados de las vibraciones de las manos y los brazos si el aparato se utiliza durante un largo periodo de tiempo, no se sujeta del modo correcto o si no se realiza un mantenimiento adecuado.
4. Daños en los ojos si no se llevan unas gafas protectoras adecuadas.

Este aparato genera un campo electromagnético durante su funcionamiento. En determinadas circunstancias, este campo podrá afectar a los posibles implantes médicos activos o pasivos. Para reducir el peligro de lesiones graves o incluso mortales, recomendamos a las personas que lleven este tipo de implantes que consulten a su médico y al fabricante del implante antes de utilizar el aparato.

## 5. Antes de la puesta en marcha

**¡El aparato se suministra sin baterías y sin cargador!**

**¡Aviso!**

**Extraer siempre la batería antes de realizar ajustes en el aparato.**

### 5.1 Preparativos (fig. 3a-3f)

#### 5.1.1 Tubo de aspiración

Encajar el tubo de aspiración superior (fig. 3a/pos. 2) y el inferior (fig. 3a/pos. 1). Asegurarse de que el saliente (fig. 3a/pos. A) se introduzca en la entalladura pertinente (fig. 3a/pos. B). Tener en cuenta además que se encaje correctamente. Utilizar el tubo de aspiración solo cuando esté completamente montado.

Con el dispositivo de retención pulsado (fig. 3b/pos. A) desplazar las ruedas guía (fig. 3b/pos. 9) como se muestra en la fig. 3b por el tubo de aspiración inferior (fig. 3b/pos. 1) y dejar que se enclave en la posición deseada. Para ajustar la posición en cualquier momento, volver a presionar el dispositivo de retención. Asegurarse después de que se encaje correctamente.

Encajar la empuñadura adicional (fig. 3c/pos. 3) en el alojamiento del tubo de aspiración superior (fig. 3c/pos. 2). Con el tornillo (fig. 3d/pos. 11) y la tuerca de estrella (fig. 3e/pos. 12) se fija la empuñadura adicional en la posición deseada. Al introducir el tornillo es preciso asegurarse de

que se introduce por el lado donde se encuentra la fijación hexagonal (fig. 3d/pos. A). La posición se puede adaptar en cualquier momento simplemente soltando la tuerca de estrella. Asegurarse después de fijarla bien.

#### 5.1.2 Tubo de soplado

Introducir el manguito (fig. 3f/pos. A) como se muestra en la fig. 3f en el extremo superior del tubo de soplado (fig. 3f/pos. 8). Asegurarse de que se enclave bien por ambos lados.

### 5.2 Montaje del modo de soplado (fig. 4a/4b)

Introducir el tubo de soplado ya preparado conforme al apartado 5.1 (fig. 4a/pos. 8) en el alojamiento (fig. 4a/pos. A) de la carcasa del motor. Asegurarse de que se encaje correctamente.

Colocar el cinturón de transporte (pos. 4) en la carcasa del motor como se muestra en la figura 4b.

El aparato viene montado en el modo de soplado (fig. 1a). El desmontaje se lleva a cabo realizando la misma secuencia pero en sentido contrario. Para desmontar el tubo de soplado, pulsar el botón (fig. 4a/pos. B) y tirar del tubo.

### 5.3 Montaje en modo de aspiración (fig. 5a-5f)

Soltar el tornillo estrella (fig. 5a/pos. A) y abrir la cubierta (fig. 5a/pos. B). Colgar el tubo de aspiración ya preparado conforme al apartado 5.1.1 (fig. 5b/pos. 2) en la carcasa del motor y encajarlo en la carcasa del motor según se muestra en la fig. 5b. Fijarlo ahora con el tornillo de orejetas (fig. 5c/pos. C).

Colocar el cinturón de transporte (pos. 4) en la carcasa del motor como se muestra en la figura 5d.

Encajar la bolsa de recogida (fig. 5e/pos. 7) en el alojamiento (fig. 5e/pos. A) en la carcasa del motor. Asegurarse de que se encaje correctamente. Fijar la bolsa de recogida con los dos ganchos en el tubo de aspiración como muestra la fig. 5f. El aparato viene montado en el modo de aspiración (fig. 1b).

Para desmontar la bolsa de recogida, pulsar el botón (fig. 5e/pos. B) y tirar de la bolsa de recogida. El desmontaje restante se lleva a cabo realizando la misma secuencia pero en sentido contrario del montaje.

Poner el aparato en funcionamiento una vez esté completamente montado.

#### 5.4 Interruptor de seguridad

Varios interruptores de seguridad impiden que el aparato se ponga en funcionamiento de manera insegura. Por ese motivo es preciso asegurar que los componentes a continuación estén bien colocados, de lo contrario no se podrá encender la máquina.

- En el modo soplado: tubo de soplado (fig. 4a/ pos. 8) y cubierta (fig. 5a/pos. B).
- En el modo de aspiración: tubo de aspiración (fig. 5c/pos.2) y bolsa de recogida (fig. 5e/ pos. 7)

#### 5.5 Montaje de la batería (fig. 6a/6b)

Presionar el dispositivo de retención de la batería (figura 8/pos. C) como se muestra en la figura 8 e introducir la batería hasta que se encaje en el alojamiento previsto para ello. La figura 6b muestra la batería completamente montada. Para desmontar la batería, realizar los mismos pasos en orden inverso.

#### ¡Advertencia!

Utilizar sólo baterías con el mismo nivel de carga, no combinar nunca baterías totalmente cargadas y baterías cargadas a la mitad. Cargar siempre las dos baterías a la vez.

La batería con el nivel de carga más bajo determina el tiempo de funcionamiento del aparato. Las dos baterías deben estar cargadas completamente antes de poner el aparato en funcionamiento.

#### 5.6 Cómo cargar la batería (fig. 7-8)

1. Sacar la batería del aparato. Para ello, pulsar el dispositivo de retención (fig. 8/pos. C).
2. Comprobar que la tensión de red coincida con la especificada en la placa de identificación del aparato. Conectar el enchufe del cargador a la toma de corriente. El LED verde empieza a parpadear.
3. Enchufar la batería al cargador.
4. El apartado „Indicación cargador“ incluye una tabla con los significados de las indicaciones LED del cargador.

Es posible que la batería se caliente durante el proceso de carga. Esto es normal.

En caso que no sea posible cargar la batería, comprobar que

- exista tensión de red en el enchufe
- exista buen contacto entre los contactos de

carga.

En caso de que todavía no fuera posible cargar la batería, rogamos enviar

- el cargador
  - y la batería
- a nuestro servicio de asistencia técnica.

**Para realizar un envío adecuado, ponerse en contacto con nuestro servicio de asistencia técnica o con el punto de venta en el que se compró el aparato.**

**Para el envío o la eliminación de baterías o del aparato, estos deben embalarse por separado en bolsas de plástico para evitar cortocircuitos e incendios.**

Es preciso recargar siempre a tiempo la batería para procurar que dure lo máximo posible. Hacerlo es imprescindible también en cuanto se detecta que disminuye el rendimiento del aparato. No descargar jamás la batería por completo. Esto podría provocar un defecto en la batería.

#### Indicador de capacidad de la batería (fig. 8)

Pulsar el interruptor para consultar el indicador de capacidad de la batería (pos. A). El indicador de capacidad de batería (pos. B) le indica el estado de carga de la batería sirviéndose de 3 LED.

#### Si los 3 LED están encendidos:

La batería está completamente cargada.

#### Si están encendidos 1 o 2 LED:

La batería dispone de suficiente carga residual.

#### Si 1 LED parpadea:

La batería está vacía, es preciso cargarla.

#### Si todos los LED parpadean:

La batería está totalmente descargada y defectuosa. Está prohibido emplear y cargar una batería defectuosa.

## 6. Manejo

### ¡Peligro!

Poner el aparato en funcionamiento una vez esté completamente montado.

### 6.1 Cómo determinar la longitud del cinturón

Colocarse la correa de transporte sobre el hombro y ajustar la longitud para que se pueda guiar el aparato cómodamente.

**Cuidado: llevar la correa de modo que el cierre de clic esté siempre al alcance de la mano. En caso de emergencia, el aparato se puede desmontar rápidamente abriendo el cierre de clic (fig. 9/pos. B).**

### 6.2 Cómo encender el aparato (fig. 10)

- Para encender el aparato, poner el interruptor ON/OFF (5) en la posición „I“.
- Para apagar el aparato, poner el interruptor ON/OFF en la posición „0“.

### 6.3 Modo de servicio

**¡Cuidado!** Antes de utilizar el aparato, buscar en la superficie objetos ocultos (por ejemplo, animales pequeños y objetos extraños duros).

#### 6.3.1 Cómo soplar las hojas

##### ¡Cuidado!

No soplar contra personas, animales u objetos (p. ej., ventanas) puesto que se podrían ocasionar daños y lesiones.

- No dirigir hacia uno mismo el soplado de aire.
- No dirigir jamás el soplado de aire a otras personas, animales u objetos.
- No aplicar el soplado a objetos duros tales como piedras o ramas para quitarlos.
- Montar el tubo de soplado ya preparado y el cinturón de transporte (véase capítulo 5.2) en la carcasa del motor.
- Asegurarse de que todos los componentes estén bien colocados (véase capítulo 5.4).
- Sujetar el tubo de soplado hacia el suelo y ajustar la longitud del cinturón en función de las necesidades (véase el capítulo 6.1).
- Encender el aparato (véase el capítulo 6.2).
- Ajustar la velocidad de soplado deseada con ayuda del regulador de velocidad (véase capítulo 6.5).
- Dirigir la corriente de aire hacia delante y moverse lentamente para reunir soplando las hojas o los residuos del jardín o para quitarlos de lugares de difícil acceso.
- Para elevar brevemente la velocidad de so-

plado, pulsar el botón Turbo (véase el capítulo 6.6).

### ¡Peligro!

No amontonar (soplar) nunca materiales calientes, inflamables ni explosivos.

### 6.3.2 Cómo aspirar hojas

#### ¡Cuidado!

- Utilizar el aspirador de hojas en modo aspiración solo si la bolsa de recogida está correctamente montada y en perfecto estado.
- No aspirar demasiadas hojas de golpe, podrían atascar el tubo y la herramienta trituradora.
- Quitar trabas según lo descrito en el capítulo „Eliminar bloqueos“.
- No aspirar materiales duros ni húmedos.
- Montar el tubo de aspiración de 2 piezas ya preparado con ruedecillas y asa de transporte, cinturón de transporte y bolsa de recogida (véase capítulo 5.3) en la carcasa del motor.
- Asegurarse de que todos los componentes estén bien colocados (véase capítulo 5.4).
- Sujetar el tubo de aspiración siempre hacia el suelo y ajustar la longitud del cinturón en función de las necesidades (véase el capítulo 6.1). Adicionalmente, los rodillos guía (fig. 1/ pos. 9), situados en el extremo del tubo de aspiración, sirven para guiarlo fácilmente.
- Encender el aparato (véase el capítulo 6.2).
- Ajustar la potencia de aspiración deseada con ayuda del regulador de velocidad (véase capítulo 6.5).
- Para elevar brevemente la potencia de aspiración, pulsar el botón Turbo (véase el capítulo 6.6).

### 6.4 Cómo vaciar la bolsa de recogida (fig. 1b)

Vaciar a tiempo la bolsa de recogida (7). Cuando la bolsa está demasiado llena, la potencia de aspiración se debilita. Llevar los residuos orgánicos al lugar adecuado para elaborar compost.

- Desconectar el aparato y retirar la batería
- Abrir la cremallera de la bolsa de recogida (7) y vaciar el material aspirado.
- Volver a cerrar la cremallera de la bolsa de recogida (7).

### 6.5 Regulación de velocidad (fig. 10)

El aparato está provisto de un regulador de velocidad electrónico. Para ello, girar el regulador de velocidad (pos. 10) a la posición deseada. Poner el aparato en funcionamiento solo a la velocidad necesaria y no permitir que gire innecesariamente.

te.

1 = velocidad mínima  
MAX = velocidad máxima

### 6.6 Modo Turbo (fig. 11)

Si se necesita aumentar brevemente la potencia de soplado o aspiración, se puede pulsar el botón del turbo (pos. T). Pulsando el botón Turbo se aumenta la velocidad durante un corto periodo de tiempo y, por lo tanto, también la potencia de soplado o aspiración.

Atención: nunca pulsar el botón Turbo más tiempo del necesario con el fin de reducir así el ruido y aumentar la duración de la batería.

### 6.7 Cómo eliminar bloqueos

#### ¡Peligro!

- Apagar el aparato, esperar a que las piezas móviles se detengan y retirar las baterías.
  - Llevar guantes de protección
  - Utilizar herramientas adecuadas (p. ej., un palo de madera)
1. Comprobar que el tubo no presente bloqueos. Golpear suavemente los tubos de absorción o utilizar un palo de madera para soltar los bloqueos.
  2. Vaciar la bolsa de recogida y retirarla. Desmontar el tubo de aspiración.
  3. Comprobar los orificios de la carcasa del motor en cuanto a posibles bloqueos. Eliminar el bloqueo, dado el caso, con un palo de madera. Asegurarse de que la herramienta trituradora esté libre.

## 7. Limpieza, mantenimiento y pedido de piezas de repuesto

#### ¡Peligro!

Extraer las baterías antes de realizar los trabajos de limpieza.

#### 7.1 Limpieza

- Reducir al máximo posible la suciedad y el polvo en los dispositivos de seguridad, las rendijas de ventilación y la carcasa del motor. Frotar el aparato con un paño limpio o soplarlo con aire comprimido manteniendo la presión baja.
- Se recomienda limpiar el aparato tras cada uso.
- Limpiar el aparato con regularidad con un paño húmedo y un poco de jabón blando. No

utilizar productos de limpieza o disolventes ya que se podrían deteriorar las piezas de plástico del aparato. Es preciso tener en cuenta que no entre agua en el interior del aparato. Si entra agua en el aparato eléctrico existirá mayor riesgo de una descarga eléctrica.

- Una vez finalizado el trabajo, retirar la bolsa de recogida, darle la vuelta para limpiarla a fondo y evitar así que se produzca moho u olores desagradables.
- Una bolsa de recogida muy sucia se podrá limpiar con agua y jabón.
- Si la cremallera cierra mal, frotar los dientes de la misma con jabón seco.
- Limpiar la suciedad del tubo de aspiración/ soplado con un cepillo.

#### 7.2 Mantenimiento

- En caso de que se produjeran averías, llevar el aparato a un especialista autorizado o un taller de servicio técnico.
- No es preciso realizar el mantenimiento de otras piezas en el interior del aparato.

#### 7.3 Pedido de piezas de recambio:

Al solicitar recambios se indicarán los datos siguientes:

- Tipo de aparato
- No. de artículo del aparato
- No. de identidad del aparato
- No. del recambio de la pieza necesitada.

Encontrará los precios y la información actual en [www.isc-gmbh.info](http://www.isc-gmbh.info)

## 8. Averías

El aparato no funciona:

#### ¡Atención!

**Todas las conexiones deben estar bien apretadas.**

Comprobar que la batería esté cargada y que el cargador funcione. En caso de que el aparato no funcione a pesar de haber tensión, enviarlo a la dirección indicada del servicio de asistencia técnica.



## 9. Eliminación y reciclaje

El aparato está protegido por un embalaje para evitar daños producidos por el transporte. Este embalaje es materia prima y, por eso, se puede volver a utilizar o llevar a un punto de reciclaje. El aparato y sus accesorios están compuestos de diversos materiales, como, p. ej., metal y plástico. Los aparatos defectuosos no deben tirarse a la basura doméstica. Para su eliminación adecuada, el aparato debe entregarse a una entidad recolectora prevista para ello. En caso de no conocer ninguna, será preciso informarse en el organismo responsable del municipio.

## 10. Almacenamiento

Guardar el aparato y sus accesorios en un lugar oscuro, seco, protegido de las heladas e inaccesible para los niños. La temperatura de almacenamiento óptima se encuentra entre los 5 y 30 °C. Guardar la herramienta eléctrica en su embalaje original.

## 11. Indicación cargador

Estado de indicación		Significado y medida
LED rojo	LED verde	
Apagado	Parpadea	<b>Listo para funcionamiento</b> El cargador está conectado a la red y listo para el funcionamiento, la batería no está en el cargador
Encendido	Apagado	<b>Carga</b> El cargador carga la batería en modo rápido. Consultar el tiempo de carga necesario en el cargador. ¡Advertencia! En función de lo cargada que esté la batería, los tiempos de carga reales pueden diferir de los indicados.
Apagado	Encendido	<b>La batería está cargada y está lista para utilizar.</b> Después se cambia a carga lenta hasta que la batería esté completamente cargada. Para ello, dejar la batería en el cargador unos 15 minutos más. <b>Medida:</b> Sacar la batería del cargador. Desconectar el cargador de la red.
Parpadea	Apagado	<b>Carga adaptada</b> El cargador se encuentra en el modo de carga lenta. Por motivos de seguridad, en este modo la batería se carga con mayor lentitud y tarda más tiempo. Esto puede deberse a las siguientes causas: - Hace mucho tiempo que no se ha cargado la batería. - La temperatura de la batería no se encuentra dentro del rango óptimo. <b>Medida:</b> Esperar hasta que el proceso de carga haya finalizado, la batería puede seguir cargándose.
Parpadea	Parpadea	<b>Fallo</b> El proceso de carga ya no es posible. La batería está defectuosa. <b>Medida:</b> Está prohibido cargar una batería defectuosa. Sacar la batería del cargador.
Encendido	Encendido	<b>Avería por temperatura</b> La batería está demasiado caliente (p. ej. por radiación solar directa) o demasiado fría (por debajo de 0° C) <b>Medida:</b> Sacar la batería y guardarla durante 1 día a temperatura ambiente (aprox. 20° C).



Sólo para países miembros de la UE

No tirar herramientas eléctricas en la basura casera.

Según la directiva europea 2012/19/CE sobre aparatos usados electrónicos y eléctricos y su aplicación en el derecho nacional, dichos aparatos deberán recojerse por separado y eliminarse de modo ecológico para facilitar su posterior reciclaje.

Alternativa de reciclaje en caso de devolución:

El propietario del aparato eléctrico, en caso de no optar por su devolución, está obligado a reciclar adecuadamente dicho aparato eléctrico. Para ello, también se puede entregar el aparato usado a un centro de reciclaje que trate la eliminación de residuos respetando la legislación nacional sobre residuos y su reciclaje. Esto no afecta a los medios auxiliares ni a los accesorios sin componentes eléctricos que acompañan a los aparatos usados.

Sólo está permitido copiar la documentación y documentos anexos del producto, o extractos de los mismos, con autorización expresa de iSC GmbH.

Nos reservamos el derecho a realizar modificaciones técnicas

## Información de servicio

En todos los países mencionados en el certificado de garantía disponemos de distribuidores competentes cuyos datos de contacto podrán consultar en dicho certificado. Dichos distribuidores están a su disposición para cualquier asunto relacionado con el servicio como reparación, suministro de piezas de repuesto y desgaste, o con respecto a los materiales de consumo.

Es preciso tener en cuenta, que las siguientes piezas de este producto se someten a desgaste natural o provocado por el uso o que se necesitan las siguientes piezas como materiales de consumo.

Categoría	Ejemplo
Piezas de desgaste*	Batería
Material de consumo/Piezas de consumo*	
Falta de piezas	

\*¡no tiene por qué estar incluido en el volumen de entrega!

En caso de deficiencia o fallo, rogamos que lo registre en la página web [www.isc-gmbh.info](http://www.isc-gmbh.info). Describa exactamente el fallo y responda siempre a las siguientes preguntas:

- ¿Ha funcionado el aparato en algún momento o estaba defectuoso desde el principio?
- ¿Le ha llamado algo la atención antes de surgir el fallo (indicio antes del fallo)?
- ¿Qué fallo de funcionamiento le parece que presenta el aparato (indicio principal)?  
Describa ese fallo en el funcionamiento.

## Certificado de garantía

Estimado cliente:

Nuestros productos están sometidos a un estricto control de calidad. No obstante, lamentaríamos que este aparato dejara de funcionar correctamente, en tal caso, le rogamos que se dirija a nuestro servicio de atención al cliente en la dirección indicada en la parte inferior de la presente tarjeta de garantía. Con mucho gusto le atenderemos también telefónicamente en el número de servicio indicado a continuación. Para hacer válido el derecho de garantía, proceda de la siguiente forma:

1. Estas condiciones de garantía van dirigidas exclusivamente a los consumidores, es decir, personas naturales que no desean emplear este producto en el marco de su actividad comercial ni autónoma. Estas condiciones de garantía regulan prestaciones adicionales de garantía que el fabricante abajo mencionado se compromete a otorgar, de manera adicional a la garantía legal, a los compradores de sus nuevos aparatos. Las prestaciones de garantía que le corresponden conforme a ley no se ven afectadas por la presente. Nuestra prestación de garantía es gratuita para usted.
2. La garantía se extiende exclusivamente a defectos en un aparato nuevo adquirido por usted del fabricante abajo mencionado, ocasionados por fallos de material o de producción, y está limitada, según nuestra elección, a la reparación de los defectos o al cambio del aparato.  
Es preciso tener en consideración que nuestro aparato no está indicado para un uso comercial, industrial o en taller. Por lo tanto, no procederá un contrato de garantía cuando se utilice el aparato dentro del periodo de garantía en zonas industriales, comerciales o talleres, así como actividades similares.
3. Nuestra garantía no cubre:
  - Daños en el aparato ocasionados por la no observancia de las instrucciones de montaje o por una instalación no profesional, no observancia de las instrucciones de uso (como, p. ej., conexión a una tensión de red o corriente no indicada) o la no observancia de las disposiciones de mantenimiento y seguridad o por la exposición del aparato a condiciones anormales del entorno o por la falta de cuidado o mantenimiento.
  - Daños en el aparato ocasionados por aplicaciones impropias o indebidas (como, p. ej., sobrecarga del aparato o uso de herramientas o accesorios no homologados), introducción de cuerpos extraños en el aparato (como, p. ej., arena, piedras o polvo, daños producidos por el transporte), uso violento o influencias externa (como, p. ej., daños por caídas).
  - Daños en el aparato o en piezas del aparato provocados por el desgaste natural, habitual o producido por el uso.
4. El periodo de garantía es de 24 meses y comienza en la fecha de la compra del aparato. El derecho de garantía debe hacerse válido, antes de finalizado el plazo de garantía, dentro de un periodo de dos semanas una vez detectado el defecto. El derecho de garantía vence una vez transcurrido el plazo de garantía. La reparación o cambio del aparato no conllevará ni una prolongación del plazo de garantía ni un nuevo plazo de garantía ni para el aparato ni para las piezas de repuesto montadas. Esto también se aplica en el caso de un servicio in situ.
5. Para hacer efectivo su derecho a garantía, registre su aparato defectuoso en: [www.isc-gmbh.info](http://www.isc-gmbh.info). Tenga a mano el recibo de compra o cualquier otro comprobante que acredite la compra del aparato nuevo. La garantía no cubre aquellos aparatos que se envíen sin el comprobante pertinente o sin la placa de identificación puesto que resulta difícil clasificarlos del modo correspondiente. Si nuestra prestación de garantía incluye el defecto aparecido en el aparato, recibirá de inmediato un aparato reparado o nuevo de vuelta.

Naturalmente, también solucionaremos los defectos del aparato que no se encuentren comprendidos o ya no se encuentren comprendidos en la garantía, en este caso contra reembolso de los costes. Para ello, envíe el aparato a nuestra dirección de servicio técnico.

Para piezas de desgaste, de repuesto y falta de piezas nos remitimos a las limitaciones de esta garantía conforme a la información de servicio de este manual de instrucciones.

**Vaara!**

Laitteita käytettäessä tulee noudattaa tiettyjä turvallisuusvaroitoimia tapaturmien ja vaurioiden välttämiseksi. Lue sen vuoksi tämä käyttöohje / nämä turvallisuusmääräykset huolellisesti läpi. Säilytä ne hyvin, jotta niissä olevat tiedot ovat myöhemminkin milloin vain käytettävissäsi. Jos luovutat laitteen muille henkilöille, ole hyvä ja anna heille myös tämä käyttöohje / nämä turvallisuusmääräykset laitteen mukana. Emme ota mitään vastuuta tapaturmista tai vaurioista, jotka ovat aiheutuneet tämän käyttöohjeen tai turvallisuusohjeiden noudattamisen laiminlyönnistä.

**1. Turvallisuusmääräykset**

Laitetta koskevat turvallisuusmääräykset löydät oheistetusta vihkosesta.

**Varoitus!**

**Lue kaikki turvallisuusmääräykset, ohjeet, kuvat ja tekniset erittelyt, joilla tämä sähkötyökalu on varustettu.** Jos seuraavia ohjeita ei noudateta, saattaa tästä aiheutua sähköiskuja, tulipaloja ja/tai vaikeita vammoja.

**Säilytä kaikki turvallisuusmääräykset ja ohjeet myöhempää tarvetta varten.**

**Laitteessa olevan ohjekilven selostus (katso kuva 12)**

1. Lue käyttöohje ennen käyttöönottoa.
2. Pidä muut henkilöt poissa vaara-alueelta
3. Älä käytä laitetta sateella tai lumessa. Suojaa laite kosteudelta.
4. Käytä silmä- ja kuulosuojuksia!
5. Pyöriviä osia! Pidä kätesi ja jalkasi poissa aukoista.
6. Taattu äänen tehotaso

**2. Laitteen kuvaus ja toimituksen sisältö****2.1 Laitteen kuvaus (kuva 1a/1b/2)**

1. Imuputki edessä
2. Imuputki takana
3. Tukikahva
4. Kantohihna
5. Päälle-/pois-katkaisin
6. Akun kanta
7. Silppupussi
8. Puhallusputki
9. Siirtopyörät
10. Kierrosluvun säädin

11. Ruuvi
12. Tähtimutteri

**2.2 Toimituksen sisältö**

Tarkasta tässä kuvatun toimituseloituksen avulla, että tuote on täysimääräinen. Jos osia puuttuu, ota viimeistään 5. arkipäivänä oston jälkeen yhteyttä asiakaspalveluumme tai siihen myyntipisteeseen, josta olet ostanut laitteen, ja esitä vastaava ostotosite. Huomioi tässä myös tämän ohjekirjan lopussa olevat asiakaspalveluohjeet ja takuusuoritustaulukko.

- Avaa pakkaus ja ota laite varovasti pakkauksesta.
- Poista pakkausmateriaalit sekä pakkaus- ja kuljetusvarmistukset (mikäli käytetty).
- Tarkasta, onko toimitus täysilukuinen.
- Tarkasta, onko laitteessa ja varusteissa kuljetusvaurioita.
- Säilytä pakkaus, mikäli mahdollista, takuuajan loppuun saakka.

**Vaara!**

**Laite ja pakkausmateriaalit eivät ole lasten leikkikaluja! Lapset eivät saa leikkiä muovipusseilla, kelmuilla tai pienillä osilla! Niistä uhkaa nielaisu- ja tukehtumisvaara!**

- Akkukäyttöinen lehti-imuri
- Alkuperäiskäyttöohje
- Turvallisuusmääräykset

**3. Määräysten mukainen käyttö**

Tämä laite on tarkoitettu kuivien tai hieman kosteiden lehtien ja ruohon poispuhaltamiseen, kasaamiseen ja poisimuun päälystetyiltä pinoilta ja ruohikoilta. Pienet, kevyet roskat kuten esim. savukkeentumpit, pienet oksat, paperinpalat voidaan puhaltaa kokoon ja kasata esim. asfaltoiduilta puutarhapoluilta ja ruohikoilta.

**Varoitus:**

Kun materiaali imetään imuriin, niin samalla se kulkee integroidun silppurin läpi, jossa se pienennetään ja viedään sitten silppupussiin. Tämän vuoksi ei tätä laitetta saa käyttää kovien tai painavien kiinteiden esineiden (esim. lasin, ruuvien, kivien) imemiseen. Älä käytä laitetta päälystämätömillä, kuivilla pinoilla, kuten esim. irtosepeli- ja sorapinoilla tai kuivissa kukkapenkeissä. Älä ime suuria pölymääriä laitteeseen. Tätä laitetta ei saa käyttää nesteiden tai lumen imemiseen. Tätä

laitetta ei saa käyttää sisätiloissa. Tätä laitetta ei myöskään saa käyttää kemikaalien tai myrkköjen, kuten esim. lannoitteiden tai tuholaismyrkköjen, asbestipitoisten materiaalien tai tulenarkojen nesteiden levittämiseen tai poisimemiseen.

Konetta saa käyttää ainoastaan sille määrättyyn tarkoitukseen. Kaikkalainen tämän ylittävä käyttö ei ole määräysten mukaista. Kaikista tästä aiheutuvista vahingoista tai loukkaantumista on vastuussa laitteen omistaja/käyttäjä eikä suinkaan sen valmistaja.

Ole hyvä ja ota huomioon, että laitteitamme ei ole suunniteltu ja valmistettu käytettäväksi pienteollisuus- tai teollisuustarkoituksiin. Emme siksi ota mitään vastuuta vaurioista, jos laitetta käytetään pienteollisuus-, käsityöläis- tai teollisuustyöpaikoilla tai näihin verrattavissa olevissa toimissa.

#### 4. Tekniset tiedot

Joutokäyntikierrosluku  $n_0$  .....8000 -14000 min<sup>-1</sup>  
 Ilmanvirtauksen nopeus enint. ....230 km/h  
 Imuteho enint.: ..... 700 m<sup>3</sup>/h  
 Puhallusteho enint. .... 225 m<sup>3</sup>/h  
 Silppupussin tilavuus ..... n. 45 l  
 Äänen tehotaso  $L_{WA}$  ..... 96,2 dB(A)  
 Mittausepä tarkkuus K ..... 3 dB (A)  
 Äänen painetaso  $L_{pA}$  ..... 80,4 dB(A)  
 Taattu äänen tehotaso  $L_{WA}$  ..... 103 dB(A)  
 Tärinän päästöarvo  $a_h$  ..... 2,604/s<sup>2</sup>  
 Mittausepä tarkkuus K ..... 1,5 m/s<sup>2</sup>  
 Paino (puhalluskäyttö) .....3,1 kg  
 Paino (imukäyttö) .....4,4 kg

#### Huomio!

Laitte toimitetaan ilman akkuja ja ilman latauslaitetta, ja sitä saa käyttää vain Power-X-Change -sarjan litiumioniakuilla!

Power-X-Change -sarjan litiumioniakut saa ladata vain Power-X-Charger -latauslaitteella.

Mitattu ja taattu äänen tehotaso on laskettu standardin 2000/14/EY, laajennettu 2005/88/EY mukaisesti.

Annettu tärinänpäästöarvo on mitattu standardisoidulla koestusmenetelmällä ja sitä voidaan

käyttää eri tuotteiden keskinäiseen vertailuun. Lisäksi tämän arvon avulla voidaan arvioida käyttäjään kohdistuvat tärinän aiheuttamat rasitukset ennakolta.

#### Varo!

Laitteen käyttötavasta riippuen todelliset tärinänpäästöarvot saattavat poiketa annetuista arvoista! Ryhdy varotoimiin suojataksesi itseäsi tärinärasituksesta! Huomioi tässä koko työjakson pituus, siis myös ajankohdat, joina laite toimii kuormittamatta tai se on sammutettu! Sopiviin toimenpiteisiin kuuluvat muun muassa laitteen ja siihen liitettyjen työkalujen säännöllinen huolto ja hoito, käsien pitäminen lämpiminä, säännölliset tauot sekä työjaksojen hyvä suunnittelu!

#### Rajoita melunpäästöt ja tärinä mahdollisimman vähäisiksi!

- Käytä ainoastaan moitteettomia laitteita.
- Huolla ja puhdista laite säännöllisesti.
- Sovita työskentelytapasi laitteen mukaiseksi.
- Älä ylikuormita laitetta.
- Tarkastuta laite aina tarvittaessa.
- Sammuta laite, kun sitä ei käytetä.
- Käytä suojakäsineitä.

#### Huomio!

##### Jäämäriskit

**Silloinkin, kun käytät tätä sähkötyökalua määräysten mukaisesti, jää jäljelle aina tietty jäämäriski. Tämän sähkötyökalun rakenteesta ja mallista riippuen saattaa esiintyä seuraavia vaaroja:**

1. keuhkovaurioita, ellei käytetä sopivaa pölysuojanaamaria.
2. kuulovaurioita, ellei käytetä soveliaita kuulosuojaimia.
3. terveydellisiä haittoja, jotka aiheutuvat kädenkäsivarren tärinästä, jos laitetta käytetään pitemmän aikaa tai sitä ei käsitellä ja huolleta määräysten mukaisesti.
4. Silmävammat, ellei käytetä sopivia suojalaseja.

Tämä laite kehittää käytön aikana sähkömagneettisen kentän. Tämä kenttä saattaa tietyissä olosuhteissa vaikuttaa aktiivisiin tai passiivisiin lääkinnällisiin siirrännäisiin. Vakavien tai kuolemaan johtavien vammojen välttämiseksi suosittelemme, että henkilöt, joilla on lääkinnällisiä siirrännäisiä, kysyvät neuvoa lääkäriltään tai lääkinnällisen siirrännäisen valmistajalta, ennen kuin he käyttävät laitetta.

## 5. Ennen käyttöönottoa

**Laite toimitetaan ilman akkuja ja ilman latauslaitetta!**

### Varoitus!

**Vedä akku aina pois, ennen kuin teet laitteeseen mitään säätöjä.**

### 5.1 Valmistelutoimet (kuva 3a-3f)

#### 5.1.1 Imuputki

Työnnä ylempi imuputki (kuva 3a/nro 2) ja alempi imuputki (kuva 3a/nro 1) yhteen. Huolehdi tässä siitä, että ohjanunokka (kuva 3a/kohta A) menee sitä vastaavaan koloon (kuva 3a/kohta B). Tarkasta lisäksi, että se napsahtaa oikein kiinni. Käytä imuputkea vain täysin asennettuna!

Työnnä ohjauspyörät (kuva 3b/nro 9) kuvan 3b mukaisesti lukitusta (kuva 3b/kohta A) painettuna pitäen alempaan imuputkeen (kuva 3b/nro 1) ja anna sen lukittua haluttuun asentoon. Lukitusta uudelleen painamalla asentoa voidaan muuttaa milloin vain. Tarkasta, että se napsahtaa sitten oikein kiinni.

Työnnä tukikahva (kuva 3c/nro 3) sen ylemmässä imuputkessa olevaan kantaan (kuva 3c/nro 2). Kiinnitä tukikahva ruuvilla (kuva 3d/nro 11) ja tähtimutterilla (kuva 3e/nro 12) haluttuun asentoon. Huolehdi ruuvia paikalleen asettaessasi siitä, että se pannaan sisään sivulta, jossa on sille tarkoitettu kuusikulmainen lukitus (kuva 3d/kohta A). Asentoa voidaan muuttaa milloin vain avaamalla tähtimutteri. Huolehdi sen jälkeen pitävästä lukituksesta.

#### 5.1.2 Puhallusputki

Vedä holkki (kuva 3f/kohta A) kuvan 3f mukaisesti puhallusputken yläpäähän (kuva 3f/nro 8). Tarkasta, että se napsahtaa molemmin puolin oikein kiinni.

### 5.2 Asennus puhalluskäyttötavalla (kuva 4a/4b)

Työnnä kohdassa 5.1 valmisteltu puhallusputki (kuva 4a/nro 8) moottorin rungossa olevaan kantaan (kuva 4a/kohta A). Tarkasta, että se napsahtaa oikein kiinni.

Kiinnitä kantohihna (nro 4) moottorin runkoon kuten kuvassa 4b näytetään.

Laite on asennettu valmiiksi puhalluskäyttötapaan (kuva 1a). Purkamisen tehdään päinvastaisessa järjestyksessä. Puhallusputken purkamiseksi paina nuppia (kuva 4a/kohta B) ja vedä puhallusputki irti.

### 5.3 Asennus imukäyttötavalla (kuva 5a-5f)

Avaa tähtiruuvi (kuva 5a/kohta A) ja käännä suojuksen (kuva 5a/kohta B) auki. Ripusta kohdassa 5.1.1 valmisteltu puhallusputki (kuva 5b/nro 2) moottorin runkoon ja käännä se moottorin rungon suuntaiseksi kuten kuvassa 5b näytetään. Kiinnitä se sitten paikalleen siipiruuvilla (kuva 5c/kohta C).

Kiinnitä kantohihna (nro 4) moottorin runkoon kuten kuvassa 5d näytetään.

Työnnä silppupussi (kuva 5e/nro 7) moottorin rungossa olevaan kantaan (kuva 5e/kohta A). Tarkasta, että se napsahtaa oikein kiinni. Kiinnitä silppupussi kahdella koukulla imuputkeen kuvan 5f mukaisesti.

Laite on asennettu valmiiksi puhalluskäyttötapaan (kuva 1b).

Silppupussin irrottamiseksi paina nuppia (kuva 5e/kohta B) ja vedä silppupussi irti. Loput purkutoimet tehdään päinvastaisessa järjestyksessä kuin asennus. Ota laite käyttöön vasta sitten, kun olet suorittanut kaikki asennustoimet loppuun.

### 5.4 Turvakatkaisin

Laitteen vaarallinen käyttö ehkäistään useammilla turvakatkaisimilla. Huolehdi siksi siitä, että seuraavat osat ovat oikein paikallaan, muuten konetta ei voi käynnistää.

- Puhalluskäyttötavalla: Puhallusputki (kuva 4a/nro 8) ja suojuksen (kuva 5a/kohta B).
- Imukäyttötavalla: Imuputki (kuva 5c/nro 2) ja silppupussi (kuva 5e/nro 7)

### 5.5 Akun asennus (kuva 6a/6b)

Paina kuten kuvassa 8 näytetään akun lukitusnäppäintä (kuva 8/kohta C) ja työnnä akku sille tarkoitettuun akunkantaan, kunnes se napsahtaa paikalleen. Kuvassa 6b nähdään valmiiksi asennetut akut. Akun poisottaminen tehdään päinvastaisessa järjestyksessä!

### Viite!

Käytä vain akkuja, joiden lataustaso on sama, älä koskaan yhdistele täysisiä ja puolitäysisiä akkuja keskenään. Lataa aina molemmat akut samanaikaisesti.



Se akku, jonka lataustila on heikompi, määrää laitteen käyttöajan. Ennen käyttöä molemmat akut tulee aina ladata täyteen.

#### 5.6 Akun lataaminen (kuva 7-8)

1. Ota akkusarja laitteesta pois. Paina tätä varten lukituspainiketta (kuva 8/kohta C).
2. Tarkasta, että tyypikkilvessä annettu verkkojännite vastaa käytettävissä olevaa verkkojännitettä. Työnnä latauslaitteen verkkopistoke pistorasiaan. Vihreä LED alkaa vilkkua.
3. Työnnä akku latauslaitteeseen.
4. Kohdasta „Latauslaitteen näyttö“ löydät taulukon, josta selviävät latauslaitteen LED-näytön merkitykset.

Latauksen aikana akku saattaa lämmetä hieman. Tämä on kuitenkin normaalia.

Jos akkusarjan lataaminen ei onnistu, ole hyvä ja tarkasta,

- onko pistorasiassa verkkojännite
- ovatko latauskontaktit moitteettomasti yhteydessä latauslaitteeseen.

Jos akkusarjan lataaminen ei vieläkään onnistu, pyydämme toimittamaan

- latauslaitteen
- sekä akkusarjan tekniseen asiakaspalveluumme.

**Pyydämme ottamaan yhteyttä asiakaspalveluumme tai myyntipisteeseen, josta laite on ostettu, saadaksesi ohjeet asianmukaista lähettämistä varten.**

**Huolehdi akkujen tai akkukäyttöisen laitteen lähettämässä ja hävittämisessä siitä, että ne on pakattu erikseen muovipusseihin, jotta vältetään oikosulut ja tulipalo!**

Jotta akkusarjan elinikä olisi mahdollisimman pitkä, tulee se aina ladata riittävän ajoissa. Tämä on joka tapauksessa tarpeen, kun huomaat laitteen tehon heikkenevän. Älä koskaan anna akkusarjan tyhjäntyä täysin. Tästä seuraa akkusarjan vahingoittuminen!

#### Akun tehonnäyttö (kuva 8)

Paina akun tehonnäytön katkaisinta (kohta A). Akun tehonnäyttö (kohta B) ilmoittaa akun lataustilan 3 LED-valodiodin avulla.

#### Kaikki 3 LED:iä palavat:

Akku on ladattu täyteen.

#### 2 tai 1 LED(:iä) palaa:

Akussa on vielä riittävästi tehoa.

#### 1 LED vilkkuu:

Akku on tyhjä, lataa akku uudelleen.

#### Kaikki LED:it vilkkuvat:

Akku on tyhjentynyt liiaksi ja vioittunut. Viallista akkua ei saa enää käyttää eikä ladata!

## 6. Käyttö

### Vaara!

Ota laite käyttöön vasta sitten, kun olet suorittanut kaikki asennustoimet loppuun.

#### 6.1 Hihnan pituuden säätö

Aseta kantohihna olkapääsi yli ja säädä pituus niin, että voit ohjata laitetta mukavasti.

**Varo: Kanna hihnaa aina niin, että painikeluko on aina käden ulottuvilla. Hätätilassa voit ottaa laitteen nopeasti pois avaamalla painikelukon (kuva 9 / kohta B).**

#### 6.2 Laitteen käynnistys (kuva 10)

- Työnnä päälle-/pois-katkaisin (5) asentoon "I" käynnistääksesi laitteen.
- Työnnä päälle-/pois-katkaisin asentoon „0“ sammuttaaksesi laitteen.

#### 6.3 Käyttötapa

**Varo!** Ennen laitteen käyttöä tarkasta, onko pinnalla piilossa olevia esineitä (esim. pieniä eläimiä tai kovia vieraita esineitä).

#### 6.3.1 Lehtien puhaltaminen

##### Varo!

Jos kohdistat ilmavirran muihin henkilöihin, eläimiin tai esineisiin (esim. ikkunoihin), niin siitä voi aiheutua tapaturmia ja vaurioita.

- Suuntaa ilmavirta itsestäsi poispäin.
- Älä koskaan kohdistaa ilmavirtaa ihmisiin, eläimiin tai esineisiin.
- Älä puhalla kovia esineitä kuten kiviä tai oksia pois.
- Asenna valmisteltu puhallusputki ja kantohihna (ks. luku 5.2) moottorin runkoon.
- Huolehdi siitä, että osat ovat oikein paikoillaan (ks. luku 5.4).
- Suuntaa puhallusputki maahan ja säädä kantohihnan pituus itsellesi sopivaksi (ks. luku 6.1).
- Kytke laite päälle (ks. luku 6.2).

- Säädä haluamasi puhallusnopeus kierrosluvun säätimellä (ks. luku 6.5).
- Suuntaa ilmavirta eteenpäin ja liiku hitaasti puhaltaaksesi lehdet tai puutarhajätteet kokoon tai poistaaksesi ne vaikeasti tavoitettavista kohdista.
- Puhallusnopeuden lyhyttä lisäämistä varten paina „turbo-nuppia“ (ks. luku 6.6).

**Vaara!**

Älä puhalla (kokoa) mitään kuumia, tulenarkoja tai räjähdysalttiita materiaaleja.

**6.3.2 Lehtien imeminen****Vaara!**

- Käytä lehti-imuria imukäyttötavalla vain kun silppupussi on vahingoittumaton ja asennettu oikein.
- Älä ime liian paljon lehtiä kerralla, se voi aiheuttaa putken ja silppurin tukkeutumisen.
- Irrota tukkeumat kuten luvussa „Tukkeumien poistaminen“ on selostettu.
- Älä ime kovia tai kosteita materiaaleja.
- Asenna valmisteltu 2-osainen imuputki pyörien ja kantokahvan, kantohihnan ja silppupussin kera (ks. luku 5.3) moottoriin runkoon.
- Huolehdi siitä, että kaikki osat ovat oikeiin paikoillaan (ks. luku 5.4).
- Suuntaa puhallusputki aina maahan ja säädä kantohihnan pituus itsellesi sopivaksi (ks. luku 6.1). Lisäksi imuputken kuljettamista maata pitkin helpottavat imuputken alapäässä olevat siirtopyörät (kuva 1/nro 9).
- Kytke laite päälle (ks. luku 6.2).
- Säädä haluamasi imuteho kierrosluvun säätimellä (ks. luku 6.5).
- Imutehon lyhyttä lisäämistä varten paina „turbo-nuppia“ (ks. luku 6.6).

**6.4 Silppupussin tyhjennys (kuva 1b)**

Tyhjennä silppupussi (7) riittävän ajoissa. Jos se on hyvin täynnä, niin imuteho heikkenee huomattavasti. Toimita orgaaniset jätteet kompostointiin.

- Sammuta laite ja vedä akut pois
- Avaa silppupussin (7) vetoketju ja kaada imeytyneet aineet pois.
- Sulje silppupussin (7) vetoketju jälleen.

**6.5 Kierrosluvun säätö (kuva 10)**

Laite on varustettu elektronisella kierrosluvun säädöllä. Käännä sitä varten kierroslukusäädin (kuva nro 10) haluttuun asentoon. Käytä laitetta vain tarvittavalla kierrosluvulla äläkä anna sen käydä tarpeettoman korkeilla kierroksilla.

1 = alhaisin kierrosluku  
MAX = suurin kierrosluku

**6.6 Turbo-käyttötapa (kuva 11)**

Mikäli tarvitset lyhytaikaista puhallus- tai imutehon korotusta, voit painaa turbo-nuppia (kohta T). Turbo-nupin painallus aikaansaa kierrosluvun lyhytaikaisen korotuksen ja täten myös puhallus- tai imutehon nousun.

**Huomio: Älä pidä turbo-nuppia painettuna tarpeettoman pitkään vähentääksesi meluräskityksen ja pidentääksesi akkulatauksen kestoa.**

**6.7 Tukkeumien poistaminen****Vaara!**

- Sammuta laite, odota liikkuvien osien pysähtymiseen asti ja vedä akut pois.
  - Käytä suojakäsineitä
  - Käytä sopivia työkaluja (esim. puukeppiä)
1. Tarkasta, onko putkessa tukkeumia. Kopauta imuputkia varovasti tai käytä puukeppiä tukkeumien irrottamiseen.
  2. Tyhjennä silppupussi ja ota se pois. Ota imuputki pois.
  3. Tarkasta, onko moottorin rungon aukoissa tukkeumia. Poista tukkeumat tarvittaessa puukeppiä käyttäen. Huolehdi siitä, että silppurikoneisto ei ole tukkeutunut.

**7. Puhdistus, huolto ja varaosatilaus****Vaara!**

Ota akut pois ennen kaikkia puhdistustoimia.

**7.1 Puhdistus**

- Pidä suojalaitteet, ilmaraot ja moottorin kotelo niin puhtaina pölystä ja liasta kuin suinki mahdollista. Pyyhi laite puhtaalla rievulla tai puhalla se puhtaaksi vähäpaineisella paineilmalla.
- Suosittelemme laitteen puhdistamista heti joka käytön jälkeen.
- Puhdista laite säännöllisin väliajoin käyttäen kosteaa riepua ja vähän saippuaa. Älä käytä sellaisia puhdistusaineita tai liuotteita, jotka saattavat syövyttää laitteen muoviosia. Huolehdi siitä, ettei laitteen sisäpuolelle pääse vettä. Veden tunkeutuminen sähkötyökaluun lisää sähköiskun vaaraa.
- Työn päätyttyä ota silppupussi pois, käännä se nurin ja puhdista perusteellisesti, jotta estetään homeen ja epämiellyttävien hajujen syntyminen.

- Pahasti likaantunut silppupussi voidaan pestä vedellä ja saippualla.
- Jos vetoketju liikkuu kankeasti, vetoketjun hampaisiin voi hieroa kuivaa saippuaa.
- Puhdista imu-/puhallusputken lika pois harjalla.

#### 7.2 Huolto:

- Jos laitteessa ilmenee häiriöitä, anna ainoastaan valtuutetun alan ammattihenkilön tai ammattikorjaamon tarkastaa se.
- Laitteen sisällä ei ole muita huoltoa tarvitsevia osia.

#### 7.3 Varaosatilaus:

Varaosia tilatessasi anna seuraavat tiedot:

- Laitteen tyyppi
- Laitteen tuotenumero
- Laitteen tunnusnumero
- Tarvittavan varaosan varaosanumero.

Ajankohtaiset hinnat ja muut tiedot löydät osoitteesta [www.isc-gmbh.info](http://www.isc-gmbh.info)

## 8. Häiriöt

**Laite ei käy:**

**Huomio!**

**Kaikki liitokset tulee ruuvata tiukkaan kiinni.**

Tarkasta, onko akku ladattu ja toimiiko latauslaite. Mikäli laite ei toimi, vaikka se saa jännitettä, niin se tulee lähettää ilmoitettuun teknisen asiakaspalvelun osoitteeseen.

## 9. Käytöstäpoisto ja uusiokäyttö

Laite on pakattu kuljetuspakkaukseen, jotta vältetään kuljetusvauriot. Tämä pakkaus on raaka-ainetta ja sitä voi siksi käyttää uudelleen tai sen voi toimittaa kierrätyksen kautta takaisin raaka-ainekiertoon. Laite ja sen varusteet on valmistettu eri materiaaleista, kuten esim. metallista ja muoveista. Vialliset laitteet eivät kuulu kotitalousjätteisiin. Laite tulee toimittaa asianmukaiseen keräyspisteeseen ammattitaitoista hävittämistä varten. Jos et tiedä, missä on tällainen keräyspiste, tiedustele asiaa kuntasi hallinnosta.

## 10. Säilytys

Säilytä laite ja sen varusteet valolta, kosteudelta ja pakkaselta suojatussa tilassa poissa lasten ulottuvilta. Paras säilytyslämpötila on 5°C ja 30°C välillä. Säilytä sähkötyökalut alkuperäispakkauksissaan.

## 11. Latauslaitteen näyttö

Näytön tila		Merkitys ja toimenpiteet
Punainen LED	Vihreä LED	
Pois	Vilkkuu	<b>Käyttövalmiustila</b> Latauslaite on liitetty sähköverkkoon ja valmis käyttöön, latauslaitteessa ei ole akkua
Palaa	Pois	<b>Lataaminen</b> Latauslaite lataa akun pikalatauksella. Vastaavat latausajat löytyvät suoraan latauslaitteesta. Viite! Todelliset latausajat voivat poiketa hieman annetuista latausajoista. Ne ovat riippuvaiset akun jäljelläolevasta lataustehosta.
Pois	Palaa	<b>Akku on ladattu ja valmis käyttöön.</b> Sen jälkeen latauslaite kytkeytyy hellävaraiselle lataukselle, kunnes akku on ladattu aivan täyteen. Jätä tätä varten akku vielä noin 15 minuutin ajaksi latauslaitteeseen. <b>Toimenpide:</b> Ota akku pois latauslaitteesta. Irrota latauslaite sähköverkosta.
Vilkkuu	Pois	<b>Sovitettu lataaminen</b> Latauslaite on siirtynyt hellävaraiseen lataustilaan. Tällöin akkua ladataan turvallisuussyistä hitaammin ja sen lataaminen kestää pitempään. Mahdollisia syitä ovat: -Akkua ei ole ladattu hyvin pitkään aikaan. -Akun lämpötila ei ole ihannealueella. <b>Toimenpide:</b> Odota, kunnes lataaminen on päättynyt, akkua voidaan tästä huolimatta ladata edelleen.
Vilkkuu	Vilkkuu	<b>Häiriö</b> Lataaminen ei ole mahdollista. Akussa on vika. <b>Toimenpide:</b> Viallista akkua ei saa enää ladata. Ota akku pois latauslaitteesta.
Palaa	Palaa	<b>Lämpötilahäiriö</b> Akku on liian kuuma (esim. suorassa auringonpaisteessa) tai liian kylmä (alle 0°C) <b>Toimenpide:</b> Ota akku pois ja säilytä sitä 1 päivän ajan huoneenlämmössä (n. 20°C).



Koskee ainoastaan EU-maita

Älä heitä sähkötyökaluja kotitalousjätteisiin!

Euroopan direktiivin 2012/19/EY loppuunkäytetyistä sähkö- ja elektronisista laitteista ja sen kansalliseksi laiksi muuntamisen mukaan tulee käytetyt sähkötyökalut koota erikseen ja toimittaa ne ympäristöystävälliseen kierrätykseen.

Kierrätysvaihtoehto takaisinlähetykselle:

Sähkölaitteen omistaja on veloitettu laitteen palauttamisen vaihtoehtona vaikuttamaan siihen, että hänen luovuttamansa omaisuus hävitetään asianmukaisesti. Loppuun käytetty laite voidaan tätä varten luovuttaa myös keräyspisteeseen, joka suorittaa sen käytöstäpoiston kansallisten kierrätystalous- ja jätehuoltolakien tarkoittamalla tavalla. Tämä ei koske käytettyihin laitteisiin liitettyjä lisävarusteita ja apuvälineitä, joissa ei ole sähköosia.

Tuotodokumentaation ja tuotteen mukana toimitettujen papereiden osittainenkin kopiointi tai muu monistaminen on sallittu ainoastaan iSC GmbH:n nimenomaisella luvalla.

Oikeus teknisiin muutoksiin pidätetään

## Asiakaspalvelutiedot

Meillä on kaikissa takuutodistuksessa mainituissa maissa päteviä asiakaspalvelusta huolehtivia kumppaneita, joiden yhteystiedot löydät takuutodistuksesta. Heidän kautta voit saada kaikki asiakaspalvelut, kuten korjaukset, varaosien ja kulumaosien sekä tarvittavien käyttömateriaalien toimitukset.

Huomaa, että seuraaviin tämän tuotteen osiin kohdistuu käytöstä johtuvaa, luonnollista kulumista, ja että seuraavia osia tarvitaan käyttömateriaaleina.

Laji	Esimerkki
Kuluvat osat*	Akku
Käyttömateriaali / käyttöosat*	
Puuttuvat osat	

\* ei välttämättä kuulu toimitukseen!

Puutteellisuuksien tai vikojen ilmetessä pyydämme ilmoittamaan virheestä verkossa sivustoon [www.isc-gmbh.info](http://www.isc-gmbh.info). Ole hyvä ja anna vian tarkka kuvaus ja vastaa sen lisäksi joka tapauksessa seuraaviin kysymyksiin:

- Onko laite toiminut jo ainakin kerran, vai oliko se jo alusta lähtien viallinen?
- Havaitsitko jotain erikoista ennen vian ilmenemistä (oireita ennen vikaa)?
- Mikä mielestäsi on laitteessa vikana (pääasiallinen vika)?  
Kuvaa tätä toimintavirhettä.

## Takuutodistus

Arvoisa asiakas,  
tuotteemme läpikäyvät erittäin tiukan laadunvalvontatarkastuksen. Mikäli tämä laite ei kuitenkaan toimi moitteettomasti, valitamme tapahtunutta suuresti ja pyydämme sinua kääntymään teknisen asiakaspalvelumme puoleen käyttäen tässä takuukortissa annettua osoitetta. Selvitämme asian mielellämme myös puhelimitse allaolevan palvelunumeron kautta. Takuuvaateiden esittämistä koskevat seuraavat määräykset:

1. Nämä takuuehdot koskevat ainoastaan kuluttajia, ts. luonnollisia henkilöitä, jotka eivät käytä tätä tuotetta sen enempää pienteollisessa kuin muussakaan itsenäisessä ammatinharjoituksessa. Nämä takuuehdot säätelevät täydentäviä takuusuorituksia, jotka allamainittu valmistaja lupaa uusien laitteidensa ostajille lakimääräisen takuun lisäksi. Ne eivät vaikuta lakimääräisiin takuusuoritusvaateisiin millään tavalla. Takuumme on sinulle maksuton.
2. Takuusuoritus kattaa ainoastaan sellaiset hankkimasi allamainitun valmistajan uuden laitteen puutteellisuudet, jotka todistettavasti aiheutuvat materiaali- tai valmistusvirheistä, ja se on rajattu valintamme mukaan ainoastaan näiden laitteen vikojen korjaamiseen tai laitteen korvaamiseen uudella.  
Ole hyvä ja ota huomioon, että laitteitamme ei ole suunniteltu käytettäväksi pienteollisuus-, käsityöläis- tai ammattitarkoituksiin. Takuusopimusta ei siksi synny, jos laitetta on takuun kestoaikana käytetty pienteollisuus-, käsityöläis- tai teollisuustyöpaikoilla tai siihen on kohdistunut näihin verrattavissa oleva rasitus.
3. Antamamme takuu ei kata näitä vaurioita:  
- laitteessa esiintyneet vauriot, jotka aiheutuvat asennusohjeen noudattamatta jättämisestä tai asiantuntemattomasta asennuksesta, käyttöohjeen noudattamatta jättämisestä (kuten esim. liitäntä väärrään verkkojännitteeseen tai virtalajiin) tai huolto- ja turvallisuusmääräysten laiminlyönnistä tai laitteen altistamista epänormaaleille ympäristöolosuhteille tai puutteellisesta hoidosta ja huollosta.  
- laitteessa esiintyneet vauriot, jotka aiheutuvat määräysten vastaisesta tai virheellisestä käytöstä (esim. laitteen ylikuormitus tai hyväksymättömien liitostyökalujen tai varusteiden käyttö), vieraiden esineiden tunkeutumisesta laitteeseen (esim. hiekka, kivet tai pöly, kuljetusvauriot), väkivoiman käytöstä tai ulkopuolisista tekijöistä (esim. putoamisesta aiheutuneet vahingot).  
- laitteessa tai sen osissa esiintyneet vauriot, jotka aiheutuvat käytöstä johtuvasta, tavanomaisesta tai muuten tavallisesta kulumisesta.
4. Takuuajan kesto on 24 kuukautta ja se alkaa laitteen ostopäivästä. Takuuvaateet tulee esittää ennen takuuajan päättymistä kahden viikon kuluessa siitä, kun olet havainnut vian. Takuuvaateiden esittäminen takuuajan päätyttyä ei ole mahdollista. Laitteen korjaus tai vaihto ei johda takuuajan pitenemiseen tai laitteen tai siihen mahdollisesti asennettujen varaosien takuuajan alkamiseen uudelleen alusta. Tämä koskee myös paikan päällä suoritettuja palveluja.
5. Viallista laitetta koskevat takuuvaateet tulee esittää osoitteella: [www.isc-gmbh.info](http://www.isc-gmbh.info). Pidä uuden laitteesi ostosite tai muu ostonäyttö valmiina. Ilman vastaavia tositteita tai tyyppikilpeä meille lähetettyjen laitteiden osalta takuuvaateet on suljettu pois, koska mahdollisuudet laitteen tunnistamiseen puuttuvat. Mikäli takuumme kattaa laitteen vian, asiakkaalle toimitetaan korjattu tai uusi laite viipymättä.

Tietysti korjaamme mielellämme korvausta vastaan myös sellaiset laitteiden viat, jotka eivät kuulu tai eivät enää kuulu takuumme piiriin. Lähetä tätä varten laite teknisen asiakaspalvelumme osoitteeseen.

Kuluvien osien, käyttöosien ja puuttuvien osien suhteen viittaamme tämän takuun rajoituksiin, jotka on selostettu tämän käyttöohjeen asiakaspalvelutiedoissa.

**Veszély!**

A készülékek használatánál, a sérülések és a károk megakadályozásának az érdekébe be kell tartani egy pár biztonsági intézkedést. Ezért ezt a használati utasítást / biztonsági utasításokat gondosan átolvasni. Őrizze ezeket jól meg, azért hogy mindenkor a rendelkezésére álljanak az információk. Ha más személyeknek adná át a készüléket, akkor kérjük kézbesítse ki vele együtt ezt a használati utasítást / biztonsági utasításokat is. Nem vállalunk felelőséget olyan balesetekért vagy károkért, amelyek ennek az utasításnak és a biztonsági utasításoknak a figyelmen kívül hagyásából keletkeznek.

**1. Biztonsági utasítások**

A megfelelő biztonsági utasítások a mellékelt füzetekben találhatóak!

**Figyelmeztetés!**

**Olvasson minden biztonsági utasítást, utalást, képleírást és technikai adatot végig, amelyekkel ez az elektromos szerszám el van látva.** A következő utasítások betartásán belüli mulasztások áramütést, tüzet és/vagy súlyos sérüléseket okozhatnak.

**Őrizze meg az összes biztonsági utasításokat és utalásokat a jövőre nézve.**

A készüléken található tájékoztató tábla magyarázata (lásd a 12-es képet)

1. Beüzemeltetés előtt elolvasni a használati utasítást.
2. Tartson más személyeket a veszélyeztetett körön kívül
3. Ne használja a készüléket esőnél vagy hónál. Óvja a készüléket nedvesség elől.
4. Szemvédőt és zajcsökkentő fülvédőt hordani.
5. Forgó részek! Tartsa a kezét és a lábait a nyílásoktól távol.
6. Garantált hangtelyesítményszint

**2. A készülék leírása és a szállítás terjedelme****2.1 A készülék leírása (képek 1a/1b/2)**

1. Szívócső elől
2. Szívócső hátul
3. Pótfogantyú
4. Heveder
5. Be-/Kikapcsoló
6. Akkubefogó

7. Fűgyűjtő zsák
8. Fúvócső
9. Futógörgők
10. Fordulatszám szabályozó
11. Csavar
12. Csillaganya

**2.2 A szállítás terjedelme**

Kérjük a leírt szállítási terjedelem alapján leellenőrizni a cikk teljességét. Hiányzó részek esetén forduljon a cikk vásárlása után legkésőbb 5 munkanapon belül egy érvényes vásárlási igazolás felmutatása mellett a szervízközponthoz vagy a eladóhelyhez, ahol vette a készüléket. Kérjük vegye ehhez figyelembe az utasítás végén a szervíz-információkban található szavatossági táblázatot.

- Nyissa ki a csomagolást és vegye ki óvatosan a készüléket a csomagolásból.
- Távolítsa el a csomagolási anyagot valamint a csomagolási- / és szállítási biztosítékot (ha létezik).
- Ellenőrizze le, hogy teljes a szállítás terjedelme.
- Ellenőrizze le a készüléket és a tartozékrészeket szállítási károkra.
- Ha lehetséges, akkor őrizze meg a csomagolást a garanciaidő lejáratának a végéig.

**Veszély!**

**A készülék és a csomagolási anyag nem gyerekjáték! Nem szabad a gyerekeknek a műanyagtasakokkal, foliákkal és aprórészekkel játszaniuk! Fennáll a lenyelés és a megfulladás veszélye!**

- Akkus-Lombszívó
- Eredeti használati utasítás
- Biztonsági utasítások

**3. Rendeltetészerű használat**

Ez a készülék megszilárdított felületekről és pázsitfelületekről a száraztól enyhén nedvesig levő lombnak és fűnek az elfújására, felhalmozására és felszívására van meghatározva. Kisebb, könnyű szennyeződéseket, mint például cigarettavégeket, kis ágakat, papírt lehet például az aszfaltzott kerti utakról és pázsitfelületekről összefújni és felhalmozni.



**Figyelmeztetés:**

A megszívásnál ill. a felszívásnál az anyag egyidejűleg egy integrált rotációs szárzúzó által fel lesz aprítva és a felfogózsákba szállítva. Ebből az okból nem szabad ezt a készüléket kemény és nehéz szilárd testek (mint például üvegek, csavarok, kövek) felszívására használni. Ne használja a készüléket nem megerősített, száraz felületeken mint például laza zúzottkő és kavics felületeken valamint száraz ágyásokon. Ne szívjon magához nagy pormennyiségeket. Ezt a készüléket nem szabad folyadékok vagy hő felszívására felhasználni. Ezt a készüléket nem szabad belső helyiségeken használni. Ezt a készüléket nem szabad vegyszerek és mérgező anyagok, mint például trágyaszerek, kártevők elleni védekezésre szolgáló szerek, azbeszttartalmú anyagok vagy gyullékony folyadékok szórására vagy felszívására felhasználni.

A készüléket csak rendeltetése szerint szabad használni. Ezt túlhaladó bármilyen használat, nem számít rendeltetésszerűnek. Ebből adódó bármilyen kárért vagy bármilyen fajta sérülésért a használó ill. a kezelő felelős és nem a gyártó.

Kérjük vegye figyelembe, hogy a készülékeink rendeltetésük szerint nem az ipari, kézműipari vagy gyári használatra lettek konstruálva. Nem vállalunk szavatosságot, ha a készülék ipari, kézműipari vagy gyári üzemek területén valamint egyenértékű tevékenységek területén van használva.

**4. Technikai adatok**

Üresjárat fordulatszám $n_0$ .....	8000-14000 perc <sup>-1</sup>
Légsebesség max.: .....	230 km/óra
Szívóteljesítmény max.: .....	700 m <sup>3</sup> /óra
Fúvásteljesítmény max.: .....	225 m <sup>3</sup> /óra
A felfogózsák irtartalma .....	kb. 45 l
Hang-teljesítménymérték $L_{WA}$ .....	96,2 dB(A)
Bizonytalanság K .....	3 dB(A)
Hang-nyomásszint $L_{pA}$ .....	80,4 dB(A)
Garantált hangteljesítményszint $L_{WA}^*$ ..	103 dB(A)
Vibrálás $a_{hv}$ .....	2,604 m/s <sup>2</sup>
Bizonytalanság K .....	1,5 m/s <sup>2</sup>
Súly (fúvó mód) .....	3,1 kg
Súly (szívó mód) .....	4,4 kg

**Figyelem!**

A készülék akkuk és töltőkészülék nélkül lesz leszállítva és csak a Power-X-Change szeria Li-Ion akkujaival szabad használni!

A Power-X-Change szeriának a Li-Ion akkujait csak a Power-X-Charger-el szabad tölteni.

A méret és a garantált hangteljesítményszint a 2005/88/EC által bővített, 2000/14/EC szerint lett meghatározva.

A megadott vibrálási érték egy normált ellenőrzési folyamat szerint lett mérve és fel lehet használni arra, hogy különböző termékeket egymással összehasonlítsen. Azonkívül még alkalmas az érték arra, hogy a vibrálás által a kezelő részére keletkező megterheléseket, eleve már fel tudja becsülni.

**Vigyázat!**

Attól függően, hogy hogyan használja a készüléket, eltérhetnek a valódi vibrálási értékek a megadottaktól! Végezzen el intézkedéseket ahhoz, hogy óvja magát a vibrálások általi megterhelések elől! Vegye ennélfelül figyelembe az egész munkafolyamatot, tehát az időpontokat is amikor a készülék megterhelés nélkül működik vagy amikor ki van kapcsolva! A megfelelő intézkedések magukba foglalják többek között a készülék és a szerszámfeltételek rendszeres karbantartását és ápolását, a kezek melegen tartását, rendszeres szüneteket valamint a munkafolyamatok jó tervezését!

**Csökkentse le a zajkibocsátást és a vibrálást egy minimumra!**

- Csak kifogástalan készülékeket használni.
- A készüléket rendszeresen karbantartani és megtisztítani.
- Illessze a munkamódját a készülékhez.
- Ne terhelje túl a készüléket.
- Hagyja adott esetben leellenőrizni a készüléket.
- Kapcsolja ki a készüléket, ha nem használja.
- Hordjon kesztyűket.

**Vigyázat!****Fennmaradt rizikók**

**Akkor is ha előírás szerint kezeli az elektromos szerszámot, mégis maradnak fennmaradó rizikók. Ennek az elektromos szerszámnak az építésmódjával és kivitelzésével kapcsolatban a következő veszélyek léphetnek fel:**

1. Tüdőkárok, ha nem visel megfelelő

- porvédőmaszkot.
- 2. Hallás károsodás, ha nem visel megfelelő zajcsökkentő fülvédőt.
- 3. Egészségi károk, amelyek a kéz-kar-rezgésekből adódnak, ha a készülék hosszabb ideig használva lesz, vagy ha nem lesz szabályszerűen vezetve és karbantartva.
- 4. Szemek sérülése, ha nem használ megfelelő védőszemüveget.

Ez a készülék az üzeme ideje alatt elektromágneses teret hoz létre. Ez a tér bizonyos körülmények közt befolyásolhatja az aktív vagy a passzív orvosi implantátumokat. A komoly és halálos sérülések veszélyének a lecsökkentéséhez, azt ajánljuk, hogy orvosi implantátumokkal rendelkező személyek a készülék kezelése előtt konzultálják az orvosukat és az orvosi implantátum gyártóját.

## 5. Üzembevitel előtt

**A készülék akkuk és töltőkészülék nélkül lesz szállítva!**

**Figyelmeztetés!**  
**Mielőtt beállításokat végezne el a készüléken, húzza mindig ki az akkukat.**

### 5.1 Előkészítések (ábrák 3a-tól – 3f-ig)

#### 5.1.1 Szívócső

Dugja a felső szívócsövet (ábra 3a/poz. 2) és az alsó szívócsövet (ábra 3a/poz. 1) össze. Ügyeljen ennél arra, hogy a vezetőorr (ábra 3a/poz. A) a megfelelő horonyba (ábra 3a/poz. B) lesz vezetve. Ügyeljen azonkívül a helyes bereteselésre. A szívócsövet csak teljesen felszerelve használni!

A vezető kerekeket (ábra 3b/poz. 9) a 3b ábrán mutatottak szerint nyomott arretálásnál (ábra 3b/poz. A) feltolni az alsó szívócsőre (ábra 3b/poz. 1) és hagyja bereteszelni a kívánt pozícióban. Az arretálás újboli nyomása által lehet minden időben beilleszteni a pozíciót. Ügyeljen azután a helyes bereteselésre.

Dugja a pótfogantyút (ábra 3c/poz. 3) a felső szívócsőn levő befogóra (ábra 3c/poz. 2). A pótfogantyút a csavarral (ábra 3d/poz. 11) és a csillaganyával (ábra 3e/poz. 12) a kívánt pozícióban rögzíteni. Ügyeljen a csavar betételénél arra, hogy azt arról az oldalról vezesse be, ahol a hatoldalú rögzítés (ábra 3d/poz. A) arra előre van

látva. A csillaganya kieresztése által lehet minden időben beilleszteni a pozíciót. Ügyeljen egy biztos rögzítésre.

#### 5.1.2 Fúvócső

A 3f ábrán mutatottak szerint a fúvócső (ábra 3f/poz. 8) felső végéhez húzni a hüvelyt (ábra 3f/poz. A). Ügyeljen mindkét oldalon a helyes bereteselésre.

### 5.2 Szerelés a fúvó-módba (ábra 4a/4b)

Dugja az 5.1-es pontban előkészített fúvócsövet (ábra 4a/poz. 8) a motorgépházon levő befogóra (ábra 4a/poz. A). Ügyeljen a helyes bereteselésre.

Tegye fel a 4b ábrán mutatottak szerint a hevedert (poz. 4) a motorgépházra.

A készülék készen fel van szerelve a fúvó-módba (ábra 1a) A leszerelés az ellenkező sorrendben történik. A fúvócső leszereléséhez megnyomni a gombot (ábra 4a/poz. B) és lehúzni a fúvócsövet.

### 5.3 Szerelés a szívó-módba (ábra 5a-tól - 5f-ig)

Nyissa meg a csilagcsavart (ábra 5a/poz. A) és hajtsa fel a burkolatot (ábra 5a/poz. B). Az 5.1.1 pontban előkészített szívócsövet (ábra 5b/poz. 2) beakasztani a motorgépházon és hajtsa fel az 5b ábrán mutatottak szerint a motorgépházra. Most a szárnyascsavarral rögzíteni (ábra 5c/poz. C).

Tegye fel az 5d ábrán mutatottak szerint a hevedert (poz. 4) a motorgépházra.

Dugja a felfogózsákot (ábra 5e/poz. 7) a motorgépházon levő befogóra (ábra 5e/poz. A). Ügyeljen a helyes bereteselésre. Rögzítse az 5f ábra szerint a felfogózsákot a két kampóval a szívócsőre. A készülék készen fel van szerelve a szívó-módban (ábra 1b).

A felfogózsák leszereléséhez megnyomni a gombot (ábra 5e/poz. B) és lehúzni a felfogózsákot. A leszerelés a felszereléshez ellenkező sorrendben történik.

Csak akkor vegye a készüléket üzembe, ha teljesen végig elvégezte az összeszerelést.

### 5.4 Biztonsági kapcsoló

Több biztonsági kapcsoló által meg lesz akadályozva a készülék nem biztonságos üzeme. Ügyeljen ezért a következő komponensek helyes

fekvésére, mert különben nem lehetséges a gép bekapcsolása.

- A fúvó módban: fúvócső (ábra 4a/poz. 8) és burkolat (ábra 5a/poz. B).
- Szívó módban: szívócső (ábra 5c/poz. 2) és felfogózsák (ábra 5e/poz. 7)

### 5.5 Az akku felszerelése (kép 6a/6b)

Nyomja meg a 8-as képen mutatottak szerint az akku reteszelő taszterjét (8-as kép/poz. C) és tolja az akkut bereteszelésig az arra előrelátott akkubefogóba. A 6b kép a teljesen felszerelt akkut mutatja. Az akku kiserelése az ellenkező sorrendben történik!

### Utasítás!

Csak egyforma töltésállapotú akkukat használni, ne kombináljon sohasem teli és félig töltött akkukat egymással. Mindig mind a két akkut egyszerre tölteni fel.

A gyengébb töltésállású akku határozza meg a készülék futási idejét. Az üzem előtt mindig mind a két akkunak teljesen fel kell töltenie.

### 5.6 Az akku töltése (képek 7-től - 8-ig)

1. Kivenni az akku-csomagot a készülékből. Ahhoz nyomni a reteszelő tasztert (8-as kép/poz. C).
2. Hasonlítsa össze, hogy a típustáblán megadott hálózati feszültség, megegyezik-e a fennálló hálózati feszültséggel. Dugja a töltőkészülék hálózati csatlakozóját a dugaszoló aljzatba. A zöld LED elkezd pislogni.
3. Dugja az akkut a töltőkészülékre.
4. „A töltőkészülék kijelzése” alatti pontban egy táblázat található a töltőkészüléken levő LED jelzések jelentéseivel.

A töltés ideje alatt valamennyire felmelegedhet az akku. De ez normális.

Ha az akku-csomag töltése nem lenne lehetséges, akkor kérjük vizsgálja meg,

- hogy van-e a dugaszoló aljzatban hálózati feszültség
- hogy a töltőkontaktusokon egy kifogástalan kontaktus áll-e fenn.

Ha az akku-csomag töltése még mindig nem lenne lehetséges, akkor kérjük,

- a töltőkészüléket
  - és az akku-csomagot
- a vevőszolgálatunkhoz beküldeni.

**Egy szakszerű elküldéséhez kérjük kontaktálják a vevőszolgálatunkat vagy az eladó helyet, ahol vásárolta a készüléket.**

**Az akkuk ill. akkus készülékek elküldésénél vagy megsemmisítésénél vegye figyelembe, hogy rövidzárlat és tűz elkerüléséhez ezek külön-külön legyenek műanyagtasakokban becsomagolva!**

Az akku-csomag hosszú élettartamának az érdekében gondoskodnia kellene az akku-csomag időbeni újboli feltöltéséről. Ez minden esetben akkor szükséges, ha megállapítaná, hogy a készülék teljesítménye alábbhagy. Ne merítse ki sohasem teljesen az akku-csomagot. Ez az akku-csomag defektusához vezet!

### Akku-kapacitás kijelző (8-es kép)

Nyomja meg az akku-kapacitás kijelző (poz. A) kapcsolóját. Az akku-kapacitás kijelző (poz. B) a 3 LED által szignalizálja önnek az akku töltésállapotát.

### Mind a 3 LED világít:

Az akku teljesen fel van töltve.

### 2 vagy 1 LED világít:

Az akku elegendő fennmaradt töltéssel rendelkezik.

### 1 LED pislog:

Üres az akku, töltse fel az akkut.

### Minden LED pislog:

Az akku mélyen lemerült és defektes. Egy defektes akkut nem szabad többé használni és nem szabad többé tölteni!

## 6. Kezelés

### Veszély!

Csak akkor vegye a készüléket üzembe, ha teljesen végig elvégezte az összeszerelést.

### 6.1 Meghatározni az övhosszat

Fektesse a hevedert a vállára és állítsa úgy be a hosszúságát, hogy kényelmesen tudja vezetni a készüléket.

**Vigyázat: A hevedert úgy hordani, hogy a klikk zár mindig a kéz közelében legyen. Vész esetében a klikk zár kinyitása által (ábra 9 / poz. B) gyorsan le lehet venni a készüléket.**

### 6.2 Bekapcsolni a készüléket (10-es ábra)

- Bekapcsoláshoz tolja a be-/kikapcsolót (5) az „I” pozícióba.
- Kikapcsoláshoz tolja a be-/kikapcsolót (5) a „0” pozícióba.

### 6.3 Üzem mód

**Vigyázat!** A készülék használat előtt keresse végig a területet rejtett tárgyakra (mint például kis állatokra és kemény idegen testekre).

#### 6.3.1 Lomb fújása

##### Vigyázat!

Ha más személyekre, állatokra vagy tárgyakra (mint például ablakokra) irányítja a légáramlást, akkor az sérülésekhez vagy megromlásokhoz vezethet.

- Magától el irányítani a légáramlást.
- Ne irányítsa a légáramlást sohasem más személyekre, állatokra vagy tárgyakra.
- Ne fújjon el kemény tárgyakat mit köveket vagy ágakat.
- Szerelje fel a gépházra az előkészített fúvócsövet és a hevedert (lásd az 5.2-es fejezetet).
- Ügyeljen minden komponensek a helyes ülésére (lásd az 5.4-es fejezetet).
- A fúvócsövet a talajhoz tartani és a hevedert a szükségletnek megfelelőre beállítani (lásd a 6.1-es fejezetet).
- Kapcsolja be a készüléket (lásd a 6.2-es fejezetet).
- Állítsa be a fordulatszám szabályozóval a kívánt fúvósebességet (lásd a 6.5-ös fejezetet).
- A lomb vagy kerti hulladékok összefúvásához ill. a nehezen hozzáférhető helyekről való eltávolításhoz irányítsa a légsugarat előre és mozogjon lassan.
- A fúvósebesség rövid idejű növeléséhez nyomja meg a „Turbo gombot” (lásd a 6.6-os fejezetet).

##### Veszély!

Ne halmozzon (fújjon) fel sohasem forró, lobbánékony vagy robbanékony anyagokat.

#### 6.3.2 Lombot szívni

##### Vigyázat!

- A lombszívót szívómódban csak rendeltetésszerűen felszerelt és sértetlen felfogózsákkal használni.
- Ne szívjon fel egyszerre túl sok levelet, ez a cső és a szecskázó gépezet eldugulásához vezethet.
- A „Blokcolások eltávolítása” fejezetben leírot-

tak szerint eltávolítani a blokkolást.

- Ne szívjon fel kemény úgymint nedves anyagokat.
- Szerelje fel a motrogépházra az előkészített 2-részes szívócsövet a görgőkkel és fogantyúval, hevederrel és felfogózsákkal (lásd az 5.3-as fejezetet).
- Ügyeljen minden komponensek a helyes ülésére (lásd az 5.4-es fejezetet).
- A szívócsövet a talajhoz tartani és a hevedert a szükségletnek megfelelőre beállítani (lásd a 6.1-es fejezetet). A szívócső alulsó végén levő vezetőgörgők (1-es ábra/poz. 9) még kiegészítően a szívócsőnek a talajon levő könnyebb vezetésére szolgálnak.
- Kapcsolja be a készüléket (lásd a 6.2-es fejezetet).
- Állítsa be a fordulatszám szabályozóval a kívánt szívóteljesítményt (lásd a 6.5-ös fejezetet).
- A szívóteljesítmény rövid idejű növeléséhez nyomja meg a „Turbo gombot” (lásd a 6.6-os fejezetet).

#### 6.4 A felfogózsák kiürítése (1b-es ábra)

Üritse időben ki a felfogózsákat (7). Magas töltési állapotnál lényegesen alábbhagy a szívásteljesítmény. Adja az organikus hulladékokat a komposztáláshoz.

- Kikapcsolni a készüléket és kihúzni az akkut
- Kinyitni a felfogózsákon (7) levő cipzárt és kiönteni a szivójavat.
- Ismét bezárni a felfogózsákon a cipzárt (7).

#### 6.5 Fordulatszám szabályozás (10-es ábra)

A készülék egy elektronikus fordulatszám szabályozóval van felszerelve. Fordítsa el ahhoz a kívánt pozícióba a fordulatszám szabályozót (poz. 10). A készüléket csak a szükséges fordulatszámmal üzemeltetni és ne hagyja szükség nélkül felpörgeni.

1 = legalacsonyabb fordulatszám

MAX = legmagasabb fordulatszám

#### 6.6 Turbo mód (11-es ábra)

Ha rövid időre magasabb fúvó- vagy szívóteljesítményre lenne szüksége, akkor megnyomhatja a turbo-gombot (poz. T). A turbo-gomb üzemeltetése ahhoz vezet, hogy a fordulatszám rövid idejű megnövekszik és azáltal a fúvás- és a szívásteljesítmény is.

Figyelem: Ne üzemeltesse a turbo-gombot sohasem hosszabb ideig mint ahogyan szükséges, azért hogy ezáltal lecsökkentse a zajt és hogy

megnövelje az akku futási idejét.

### 6.7 Blokkolások eltávolítása

#### Veszély!

- Kikapcsolni a készüléket, megvárni a mozgó részek nyugalmi állapotát és kihúzni az akkukat.
  - Hordjon védőkesztyűket
  - Használjon megfelelő szerszámokat (mint például egy fabotot)
1. Ellenőrizze le a csövet blokkolásokra. Veregesen óvatosan a csövekre vagy használjon egy fabotot a blokkolások kioldására.
  2. Ūrítse ki a felfogó zsákot és távolítsa azt el. Szerelje le a szívócsövet.
  3. Ellenőrizze le a motorgépházon a nyílásokat lehetséges blokkolásokra. Távolítsa el adott esetben egy fabotot a blokkolásokat. Ūgyeljen arra, hogy a szabad legyen a szecskázó gépezetet.

## 7. Tisztítás, karbantartás és pótalkatrész megrendelés

#### Veszély!

Minden tisztítási munka előtt kihúzni az akkut.

### 7.1 Tisztítás

- Tartsa a védőberendezéseket, szellőztető réseket és a gépházat annyira por- és piszokmentesen, amennyire csak lehet. Dörzsölje le a készüléket egy tiszta posztóval vagy pedig fújja ki alacsony nyomás alatt sűrített levegővel.
- Ajánljuk, hogy minden használat után azonnal kítisztítsa a készüléket.
- A készüléket rendszeresen egy nedves posztóval és egy kevés kenőszappannal megtisztítani. Ne használjon tisztító vagy oldó szereket; ezek megtámadhatják a készülék műanyagrészeit. Ūgyeljen arra, hogy ne kerüljön víz a készülék belsejébe. A víz elektromos készülékbe való behatolása növeli az áramcsapás veszélyét.
- A munka befejezése után levenni a felfogózsákot, kifordítani és alaposan megtisztítani, azért hogy megakadályozza a penész és a kellemetlen szagok képzését.
- Egy erősen szennyezett felfogózsákot ki lehet vízzel és szappannal mosni.
- A cipzár nehéz járása esetén, száraz szappannal bekenni a cipzár fogait.
- Szennyeződés esetén a szívó-/fúvócsövet

egy kefével megtisztítani.

### 7.2 Karbantartás

- Az esetleg fellépő zavaroknál, a készüléket csak egy feljogosított szakember ill. vevőszolgáltatói műhely által leellenőriztetni.
- A készülék belsejében nem található további karbantartandó rész.

### 7.3 A pótalkatrész megrendelése:

Pótalkatrész megrendésénél a következő adatokat kellene megadni:

- A készülék típusát
- A készülék cikk-számát
- A készülék ident- számát
- A szükséges pótalkatrész pótalkatrész számát

Aktuális árak és információk a [www.isc-gmbh.info](http://www.isc-gmbh.info) alatt találhatóak.

## 8. Zavarok

#### Nem fut a készülék:

#### Figyelem!

**Minden csatlakozásnak feszesen össze kell csavarozva lennie.**

Ellenőrizze le, hogy fel van e töltve az akku és hogy működik e a töltőkészülék. Ha a készülék feszültség megléte ellenére sem működik, akkor kérjük küldje be a megadott vevőszolgáltatói címre.

## 9. Megsemmisítés és újrahasznosítás

A szállítási károk megakadályozásához a készülék egy csomagolásban található. Ez a csomagolás nyersanyag és ezáltal ismét felhasználható vagy pedig visszavezethető a nyersanyag körforgáshoz. A készülék és annak a tartozékai különböző anyagokból állnak, mint például fémből és műanyagokból. Defektes készülékek nem tartoznak a házi hulladékok közé. Szakszerű megsemmisítéshez le kellene adni a készüléket egy megfelelő gyűjtőhelyen. Ha nem ismer gyűjtőhelyeket, akkor érdeklődjön utána a községi önkormányzatnál.

## 10. Tárolás

A készüléket és a készülék tartozékait egy sötét, száraz és fagymentes valamint gyerekek számára nem hozzáférhető helyen tárolni. Az optimális tárolási hőmérséklet 5 és 30 °C között van. Az elektromos szerszámot az eredeti csomagolásban őrizni.

## 11. A töltőkészülék kijelzése

Kijelzési státusz		Jelentés és teendők
Piros LED	Zöld LED	
Ki	Pislog	<b>Üzemkészenlét</b> Rá van kapcsolva a töltőkészülék a hálózatra és üzemkész, az akku nincs a töltőkészülékben
Be	Ki	<b>Töltés</b> A töltőkészülék a gyorsöltési üzemben tölti az akkut A megfelelő töltési idők direkt a töltőkészüléken találhatóak. Utasítás! A fennálló akkutöltéstől függően valamennyire eltérhetnek a valódi töltési idők a megadott töltési időktől.
Ki	Be	<b>Az akku fel van töltve és használatra kész.</b> Azután a teljes feltöltésig kímélő töltésre kapcsol át. Hagyja ehhez az akkut körülbelül 15 percel tovább a töltőkészüléken. <b>Teendő:</b> Távolítsa el az akkut a töltőkészülekből. Válassza le a töltőkészüléket a hálózatról.
Pislog	Ki	<b>Alkalmazkodó töltés</b> A töltőkészülék a kíméletes töltési módban van. Ennél az akku biztonsági okokból lassabban lesz töltve és több időre van szükség. Ennek a következők lehetnek az okai: - Az akku nagyon hosszú ideig nem lett töltve. - Az akkuhőmérséklet nincs az ideális téren belül. <b>Teendő:</b> Várja meg amíg le nem zárult a töltési folyamat, az akkut ennek ellenére tovább lehet tölteni.
Pislog	Pislog	<b>Hiba</b> Nem lehetséges tovább a töltési folyamat. Defektes az akku. <b>Teendő:</b> Egy defektes akkut nem szabad többet tölteni. Távolítsa el az akkut a töltőkészülekből.
Be	Be	<b>Hőmérsékletzavar</b> Túl forró az akku (például direkta napsugárzás) vagy túl hideg (0° C alatt) <b>Teendő:</b> Vegye ki az akkut és tárolja 1 napig szobahőmérsékletnél (cca. 20° C).



Csak az EU-országoknak

Ne dobja az elektromos szerszámokat a háztartási hulladék közé!

Az elektromos és elektronikus-öregkészülékek 2012/19/EG európai irányvonala és anemzeti jogba való átvétele szerint az elhasznált elektromos szerszámokat szétválasztva kell összegyűjteni és vissza kell vezetni egy környezetvédelemnek megfelelő újrafelhasználáshoz.

Recycling-alternatívák a visszaküldési felszólításhoz:

Az elektromos készülék tulajdonosa, a tulajdon feladása esetében köteles a visszaküldés helyett alternatív a szakszerű értékesítéssel kapcsolatban összedolgozni. Az öreg készüléket ehhez egy visszavevő helynek is át lehet hagyni, amely elvégzi a nemzeti körforgásipari- és hulladéktörvények értelmében levő megsemmisítést. Ez nem érinti az öreg készülékek mellékelt elektromos alkotórészek nélküli tartozékait és segítőeszközeit

A termékek dokumentációjának és a kísérőpapírjainak az utánnomtatása vagy egyéb sokszorosítása, kivonatosan is csak az iSC GmbH kihangsúlyozott beleegyezésével engedélyezett.

Technikai változtatások jogát fenntartva

## Szervíz-információk

A garanciaokmányokban megnevezett minden országban kompetens szervíz-partnereket tartunk fenn, akik kontaktusi lehetőségét kérjük vegye ki a garanciaokmányból. Ezek minden szervíz-ügyben mint javítás, pótalkatrész- és gyorsan kopó rész-ellátás vagy a fogyóeszközök megrendelhetőségével kapcsolatban a rendelkezésére állnak.

Figyelembe kell venni, hogy ennél a termékénél a következő részek már használat szerinti vagy természetes kopásnak vannak alávetve ill. a következő részekre van mint fogyóeszközökre szükség.

Kategória	Példa
Gyorsan kopó részek*	Akku
Fogyóeszköz/ fogyórészek*	
Hiányzó részek	

\* nincs okvetlenül a szállítás terjedelmében!

Hiányok vagy hibák esetén kérjük a hibaesetet a [www.isc-gmbh.info](http://www.isc-gmbh.info) alatt bejelenteni. Kérjük ügyeljen egy pontos hibaleírásra és felelje meg mindenesetre a következő kérdéseket:

- Működött már egyszer a készülék, vagy elejétől kezdve már defekt volt?
- Feltűnt Önnek a defekt fellépése előtt valami a készüléken (tünet a defekt előtt)?
- Az Ön véleménye szerint mi a készülék hibás működése (főtünet)?  
Írja le ezt a hibás működést.



## Garanciaokmány

Tisztelt Vevő,  
termékeink szigorú minőségi ellenőrzés alá vannak vetve. Ha ez a készülék mégis egyszer nem működne kifogástalanul, akkor azt nagyon sajnáljuk és kérjük Önt forduljon a szervízzolgáltatásunkhoz amely ebben a garanciaokmányban megadott cím alatt található. Szívesen állunk a rendelkezésére telefonon is, az alul megadott szervízzám alatt. A garanciaigény érvényesítésével kapcsolatban a következők érvényes:

- Ezek a garanciafeltételek csak kizárólagosan a fogyasztóknak szólnak, ez annyit jelent hogy természetes személyeknek, akik nem szánják ezt a terméket sem üzemszerű sem egyéb önálló tevékenységeik körén belül használni. Ezek a garanciafeltételek szabályozzák a kiegészítő garanciateljesítményeket, amelyeket a lent megnevezett gyártó a vásárlóknak az új készülékeire ígér a törvényileg előírt garanciaszolgálathoz kiegészítően. A jogi szavatossági igényei, nincsenek ez a garancia által érintve. A garanciateljesítményünk az Ön számára díjmentes.
- A garanciateljesítmény csak kizárólagosan az Ön által, a lent megnevezett gyártótól megvásárolt új készüléken felmerülő olyan hibákra terjed ki, amelyek bebizonyíthatóan egy anyaghibán vagy egy gyári hibán alapszanak és korlátolva van választásunk szerint, vagy ezeknek a hibáknak az elhárítására vagy a készülék kicserélésére.  
Kérjük vegye figyelembe, hogy a készülékeink rendeltetésük szerint nem az ipari, kézműipari vagy szakmai használatra lettek konstruálva. Ezért a garanciaszerződés nem jön létre, ha a készülék a garancia ideje alatt kisipari, kézműipari vagy ipari üzemek területén lett használva vagy ha, egyenértékű igénybevételnek lett kitéve.
- A szavatosságunk alól ki vannak véve:
  - olyan károk a készüléken, amelyek az összeszerelési utasítás figyelmen kívül hagyása vagy amelyek a nem szakszerű felszerelés, a használati utasítás figyelmen kívül hagyása (mint például egy rossz hálózati feszültségre vagy áramfajtára való rákapcsolás), vagy a karbantartási és biztonsági határozatok figyelmen kívül hagyása vagy a készüléknek egy nem normális környezeti feltételeknek történő kitétele vagy egy hiányos ápolás és karbantartás által keletkeztek.
  - károk a készüléken, amelyek egy rossz bánásmód vagy nem szakszerű használatok (mint például a készülék túlterhelése vagy nem engedélyezett betétszerszámok vagy tartozékok használata), idegen testeknek a készülékbe levő behatolása (mint például homok, kövek és por, szállítási károk), erőszak kifejtése vagy idegenkezűség (mint például leesés általi károk) által jöttek létre.
  - károk a készüléken vagy a készülék részein, amelyek a használatnak megfelelő, szokásos vagy egyéb természetes elkopásra vezethetőek vissza.
- A garancia időtartama 24 hónap és a készülék vásárlási napjával kezdődik. Garanciaigényeket a garancia idő lejáratá előtt kell, két héten belül, a defekt felismerése után érvényesíteni. Ki van zárva a garanciaigények érvényesítése a garanciaidő letelte után. A készülék javítása vagy kicserélése nem hosszabbítja meg a szavatosság idejét, se nem indul ez a teljesítmény által egy új garanciaidő a készülékre vagy az esetleg beépített pótalkatrészekre. Ez egy helyszíni szervíz esetében is érvényes.
- A garanciajogának az érvényesítéséhez kérjük jelentse be a defektes készüléket a következő cím alatt: [www.isc-gmbh.info](http://www.isc-gmbh.info). Kérjük tartsa készenlétben az új készülék ön általi vásárlásának a bizonylatát vagy más igazolásait. Olyan készülékeket, amelyek megfelelő igazolás vagy típus tábla nélkül kerülnek beküldésre, azok hiányzó hozzárendelési lehetőség miatt ki vannak zárva a garanciateljesítmény alól. Ha a készülék defektjére kiterjed a garanciateljesítményünk, akkor azonnal visszakap egy megjavított vagy egy új készüléket.

Magától érthető, hogy a költségek megtérítése ellenében szívesen megjavítsuk azokat a készüléken levő defekteket, amelyek nem esnek a garancia terjedelme alá vagy amelyeket már nem érinti a garancia. Ehhez kérjük a készüléket a szervízcímünkre beküldeni.

Ennek a használati utasításnak a szervíz-információja szerint utalunk ennek a garanciának a gyorsan kopó részekkel, használati részekkel és hiányzó részekkel kapcsolatban fennálló fenntartásaira.

**Κίνδυνος!**

Κατά τη χρήση των συσκευών πρέπει, προς αποφυγή τραυματισμών, να τηρούνται και να λαμβάνονται ορισμένα μέτρα ασφαλείας. Διαβάστε για το λόγο αυτό προσεκτικά τις Οδηγίες χρήσης / Υποδείξεις ασφαλείας. Φυλάξτε τις καλά για να έχετε τις πληροφορίες πάντα στη διάθεσή σας. Εάν παραδώσετε τη συσκευή σε άλλα άτομα, δώστε μαζί και αυτές τις Οδηγίες χρήσης / Υποδείξεις ασφαλείας. Δεν αναλαμβάνουμε καμία ευθύνη για ατυχήματα ή βλάβες που οφείλονται σε μη τήρηση αυτών των Οδηγιών χρήσης και των Υποδείξεων ασφαλείας.

**1. Υποδείξεις ασφαλείας**

Θα βρείτε τις ανάλογες υποδείξεις ασφαλείας στο επισυναπτόμενο βιβλιάριο!

**Προειδοποίηση!**

**Διαβάστε όλες τις υποδείξεις ασφαλείας, τις οδηγίες, τις απεικονίσεις και τα τεχνικά χαρακτηριστικά αυτής της ηλεκτρικής συσκευής.** Σε περίπτωση παραλείψεων κατά την τήρηση των υποδείξεων ασφαλείας μπορεί να προκληθεί ηλεκτροπληξία, πυρκαγιά και/ή σοβαροί τραυματισμοί.

**Φυλάξτε για μελλοντική χρήση όλες τις Υποδείξεις ασφαλείας και τις οδηγίες.**

**Εξήγηση της ετικέτας στη συσκευή (βλ. εικ. 12)**

1. Πριν τη θέση σε λειτουργία διαβάστε τις οδηγίες χρήσης.
2. Κρατάτε τρίτους μακριά από την επικίνδυνη ζώνη
3. Μη κάνετε εργασίες συγκόλλησης όταν βρέχει ή όταν χιονίζει. Να προστατεύετε τη συσκευή από υγρασία.
4. Να χρησιμοποιείτε προστασία ματιών και ωτοασπίδες
5. Περιστροφόμενα τμήματα! Να κρατάτε μακριά τα χέρια και τα πόδια από τις οπές.
6. Εγγυημένη στάθμη ακουστικής ισχύος

**2. Περιγραφή της συσκευής και συμπαραδιδόμενα****2.1 Περιγραφή της συσκευής (εικ. 1a/1b/2)**

1. Σωλήνας αναρρόφησης μπροστά
2. Σωλήνας αναρρόφησης πίσω
3. Πρόσθετη χειρολαβή
4. Ζώνη μεταφοράς
5. Διακόπτης ενεργοποίησης/απενεργοποίησης
6. Υποδοχή μπαταρίας
7. Σακούλα
8. Σωλήνας φυστήρα
9. Τροχί κίνησης
10. Ρυθμιστής αριθμού στροφών
11. Βίδα
12. Παξιμάδι σε σχήμα αστεριού

**2.2 Συμπαραδιδόμενα**

Βάσει της περιγραφής των συμπαραδιδόμενων παρακαλούμε να ελέγξετε την πληρότητα του προϊόντος. Σε περίπτωση ελλείψεων τμημάτων παρακαλούμε να αποτανθείτε εντός 5 εργάσιμων ημερών από την ημερομηνία αγοράς στο Κέντρο Σέρβις (Service Center) της εταιρείας μας ή στο κατάστημα από το οποίο αγοράσατε τη συσκευή, προσκομίζοντας την ισχύουσα απόδειξη αγοράς. Παρακαλούμε να προσέξετε τον πίνακα εγγύησης στους όρους εγγύησης στο τέλος των οδηγιών.

- Ανοίξτε τη συσκευασία και βγάλτε προσεκτικά τη συσκευή.
- Απομακρύντε τα υλικά συσκευασίας καθώς και τα συστήματα προστασίας της συσκευασίας / μεταφοράς (εάν υπάρχουν).
- Ελέγξτε εάν είναι πλήρες το περιεχόμενο.
- Ελέγξτε τη συσκευή και τα αξεσουάρ για ενδεχόμενες ζημιές από τη μεταφορά.
- Φυλάξτε τη συσκευασία αν γίνεται μέχρι την πάροδο της προθεσμίας της εγγύησης.

**Κίνδυνος!**

Η συσκευή και τα υλικά συσκευασίας δεν είναι παιχνίδια! Τα παιδιά δεν επιτρέπεται να παίζουν με πλαστικές σακούλες, πλαστικές μεμβράνες και μικροαντικείμενα! Υφίσταται κίνδυνος κατάποσης και ασφυξίας!

- Αναρροφητής φύλλων, με μπαταρία
- Πρωτότυπες Οδηγίες χρήσης
- Υποδείξεις ασφαλείας

### 3. Σωστή χρήση

Αυτή η συσκευή προορίζεται για φύσημα και αναρρόφηση στεγνών ή ελαφρά υγρών φύλλων και χόρτων από σταθερές επιφάνειες και από γκαζόν. Μπορεί να φυσήξει και μικρές ακαθαρσίες, π. χ. γόπες από τσιγάρα, μικρά κλαδιά, χαρτιά από π.χ. ασφαλτοστρωμένα δρομάρια κήπων και από επιφάνειες με γκαζόν.

#### Προειδοποίηση:

Κατά την αναρρόφηση τα υλικά τεμαχίζονται συγχρόνως από ενσωματωμένο τεμαχιστή και προωθούνται στη σακούλα. Για τον λόγο αυτό δεν επιτρέπεται να χρησιμοποιηθεί η συσκευή αυτή για σκληρά ή βαριά στερεά σώματα (π. χ. γυαλιά, βίδες, πέτρες). Μη χρησιμοποιείτε τη συσκευή σε όχι σταθερές στεγνές επιφάνειες, όπως π. χ. χύμα χαλίκια και στεγνά παρτέρια. Μην αναρροφάτε πολλή σκόνη. Αυτή η συσκευή δεν επιτρέπεται να χρησιμοποιηθεί για την αναρρόφηση υγρών ή χιονιού. Η συσκευή να μη χρησιμοποιείται σε εσωτερικούς χώρους. Πέραν τούτου να μη χρησιμοποιείται για την κατανομή ή αναρρόφηση χημικών ουσιών, όπως π. χ. λιπασμάτων, παρασιτοκτόνων, υλικών που περιέχουν αμίαντο ή εύφλεκτα υγρά.

Η μηχανή επιτρέπεται να χρησιμοποιηθεί μόνο για τον σκοπό για τον οποίο προορίζεται. Κάθε πέραν τούτου χρήση δεν ανταποκρίνεται στο σκοπό για τον οποίο προορίζεται. Για βλάβες που οφείλονται σε παρόμοια χρήση ή για τραυματισμούς παντός είδους ευθύνεται ο χρήστης/χειριστής και όχι ο κατασκευαστής.

Παρακαλούμε να προσέξετε πως οι συσκευές μας δεν προορίζονται και δεν έχουν κατασκευαστεί για επαγγελματική, βιοτεχνική ή βιομηχανική χρήση. Δεν αναλαμβάνουμε εγγύηση σε περίπτωση κατά την οποία η συσκευή χρησιμοποιήθηκε σε συνεργεία, βιοτεχνίες ή στη βιομηχανία ή σε εργασίες παρόμοιες με αυτές.

### 4. Τεχνικά χαρακτηριστικά

Λειτουργία ραλεντί  $n_0$  .....8000-14000 min<sup>-1</sup>  
 Μέγ. ταχύτητα αέρα: .....230 km/h  
 Μέγ. ισχύς αναρρόφησης: ..... 700 m<sup>3</sup>/h  
 Μέγ. ισχύς φυσήματος: ..... 225 m<sup>3</sup>/h  
 Όγκος σακούλας συλλογής ..... περ. 45 l  
 Στάθμη ακουστικής ισχύος  $L_{WA}$  ..... 96,2 dB (A)  
 Αβεβαιότητα K ..... 3 dB (A)  
 Στάθμη ηχητικής πίεσης  $L_{pA}$  ..... 80,4 dB (A)  
 Στάθμη ακουστικής ισχύος εγγυημένη  $L_{WA}$ :  
 ..... 103 dB(A)  
 Δονήσεις  $a_{hw}$  ..... 2,604 m/s<sup>2</sup>  
 Αβεβαιότητα K ..... 1,5 m/s<sup>2</sup>  
 Βάρος (λειτουργία φυσήματος) .....3,1 kg  
 Βάρος (λειτουργία αναρρόφησης) .....4,4 kg

#### Προσοχή!

Η συσκευή παραδίδεται χωρίς μπαταρίες και χωρίς φορτιστή και επιτρέπεται να χρησιμοποιείται μόνο με μπαταρίες Li-Ion της σειράς Power-X-Change!

Οι μπαταρίες Li-Ion της σειράς Power-X-Change επιτρέπεται να φορτίζονται μόνο με τον Power-X-Charger.

Μετρηθείσα και εγγυημένη στάθμη ακουστικής ισχύος κατά τον Κανονισμό 2000/14/EK, επεκταθέντος από τον κανονισμό 2005/88/EK.

Η αναφερόμενη τιμή δονήσεων διαπιστώθηκε με βάση τυποποιημένη διαδικασία ελέγχου και μπορεί να χρησιμοποιηθεί για σύγκριση διαφορετικών προϊόντων. Πέραν τούτου η τιμή αυτή είναι κατάλληλη για την εκ των προτέρων εκτίμηση των επιπτώσεων για τον χρήστη που μπορούν να δημιουργηθούν από τις δονήσεις.

#### Προσοχή!

Ανάλογα με το πώς χρησιμοποιείτε τη συσκευή οι πραγματικές τιμές δονήσεων μπορεί να διαφέρουν από τις αναφερόμενες! Να λάβετε μέτρα για να προστατευθείτε από δονήσεις! Να λάβετε υπόψη σας όλη τη διαδικασία εργασίας, δηλαδή και τους χρόνους κατά τους οποίους η συσκευή εργάζεται χωρίς φορτίο ή είναι απενεργοποιημένη! Τα κατάλληλα μέτρα περιλαμβάνουν μεταξύ άλλων και τακτική συντήρηση και περιποίηση της συσκευής και των εργαλείων της, διατήρηση των χεριών ζεστά, τακτικά διαλείμματα και καλό προγραμματισμό της εργασίας!

### **Περιορίστε την δημιουργία θορύβου και τις δονήσεις στο ελάχιστο!**

- Να χρησιμοποιείτε μόνο συσκευές σε άψογη κατάσταση.
- Να συντηρείτε και να καθαρίζετε τακτικά τη συσκευή.
- Να προσαρμόζετε στη συσκευή τον τρόπο εργασίας σας.
- Προσέξτε να μην υπερφορτώνετε τη συσκευή.
- Αφήστε τη συσκευή να κρυώσει πριν να ελεγχθεί από ειδικό τεχνίτη.
- Να απενεργοποιείτε τη συσκευή όταν δεν την χρησιμοποιείτε.
- Να φοράτε γάντια.

### **Προσοχή!**

#### **Υπολειπόμενοι κίνδυνοι**

**Ακόμη και σε περίπτωση σωστής και κανονικής χρήσης αυτού του ηλεκτρικού εργαλείου, υφίστανται πάντα ορισμένοι υπολειπόμενοι κίνδυνοι. Οι ακόλουθοι κίνδυνοι μπορούν να παρουσιαστούν ανάλογα με το είδος κατασκευής και το μεντέλο αυτού του ηλεκτρικού εργαλείου:**

1. Βλάβες πνευμόνων, εάν δεν χρησιμοποιηθούν κατάλληλες μάσκες προστασίας από σκόνη.
2. Βλάβες της ακοής, εάν δεν χρησιμοποιηθεί κατάλληλη ηχοπροστασία.
3. Βλάβες της υγείας που προκαλούνται από δονήσεις χεριού-βραχίονα, εάν η συσκευή χρησιμοποιηθεί για μεγαλύτερο χρονικό διάστημα ή δεν τηρείται και δεν συντηρείται σωστά.
4. Βλάβη των ματιών εάν δεν χρησιμοποιούνται κατάλληλα γυαλιά.

Αυτή η συσκευή δημιουργεί κατά τη λειτουργία ένα ηλεκτρομαγνητικό πεδίο. Αυτό το πεδίο δεν αποκλείεται υπό ορισμένες συνθήκες να επηρεάσει τη λειτουργία, ενεργητικά ή παθητικά ιατρικά εμφυτεύματα. Προς αποφυγή του κινδύνου σοβαρών ή και θανατηφόρων τραυματισμών, συνιστούμε σε άτομα με ιατρικά εμφυτεύματα να συμβουλευθούν τον γιατρό τους και τον κατασκευαστή του ιατρικού εμφυτεύματος, πριν χειριστούν τη μηχανή.

## **5. Πριν τη θέση σε λειτουργία**

**Η συσκευή παραδίδεται χωρίς μπαταρίες και χωρίς φορτιστή!**

### **Προειδοποίηση!**

**Βγάλτε πρώτα τη μπαταρία πριν κάνετε ρυθμίσεις στη συσκευή.**

#### **5.1 Προετοιμασίες (εικ. 3a-3f)**

##### **5.1.1 Σωλήνας αναρρόφησης**

Συνδέστε τον επάνω σωλήνα αναρρόφησης (εικ. 3a/αρ. 2) και τον κάτω σωλήνα αναρρόφησης (εικ. 3a/αρ. 1) τον ένα μέσα στον άλλο. Προσέξτε να ταιριάζει η μύτη-οδηγός (εικ. 3a/αρ. A) στην ανάλογη εσοχή (εικ. 3a/αρ. B). Προσέξτε επίσης να κουμπώσει σωστά. Χρησιμοποιήστε τον σωλήνα αναρρόφησης μόνο εφόσον είναι πλήρως συναρμολογημένος!

Σπρώξτε τους τροχούς (εικ. 3b/αρ. 9), όπως φαίνεται στην εικ. 3b με πιεσμένη την ασφάλιση (εικ. 3b/αρ. A) στον κάτω σωλήνα αναρρόφησης (εικ. 3b/αρ. 1) και αφήστε τους να κουμπώσουν στη θέση που θέλετε. Με επανειλημμένη πίεση της ασφάλειας μπορείτε να προσαρμόσετε ανά πάσα στιγμή τη θέση. Προσέξτε να κουμπώσει σωστά.

Βάλτε την πρόσθετη χειρολαβή (εικ. 3c/αρ. 3) στην υποδοχή στον επάνω σωλήνα αναρρόφησης (εικ. 3c/αρ. 2) και βιδώστε με τη βίδα (εικ. 3d/αρ. 11) και με τη βίδα σε σχήμα αστεριού (εικ. 3e/αρ. 12) ακινητοποιείτε την πρόσθετη χειρολαβή στη θέση που θέλετε. Κατά την τοποθέτηση της βίδας προσέξτε να την εισάγετε από το πλάι, εκεί όπου προβλέπεται η εξάγωνα ακινητοποίηση (εικ. 3d/αρ. A). Με λασκάρισμα της βίδας σε σχήμα αστεριού μπορείτε να προσαρμόσετε ανά πάσα στιγμή τη θέση. Προσέξτε κατόπιν τη σωστή ακινητοποίηση.

##### **5.1.2 Σωλήνας φυστήρα**

Τραβήξτε τη μανσέτα (εικ. 3f/αρ. A), όπως φαίνεται στην εικ. 3f προς το επάνω άκρο του σωλήνα φυστήματος (εικ. 3f/αρ. 8). Προσέξτε το σωστό κούμπωμα και στις δύο πλευρές.

#### **5.2 Συναρμολόγηση για τη λειτουργία φυστήματος (εικ. 4a/4b)**

Τοποθετήστε το κατά το εδάφιο 5.1 προετοιμασμένο σωλήνα φυστήματος (εικ.

4a/ αρ. 8) στην υποδοχή (εικ. 4a/ αρ. A) στο περίβλημα του κινητήρα. Προσέξτε να κουμπώσετε σωστά.

Να βάλετε τη ζώνη μεταφοράς έτσι (αρ. 4), όπως φαίνεται στην εικ. 4b στο περίβλημα του κινητήρα.

Η συσκευή είναι έτοιμη συναρμολογημένη στη λειτουργία φυσήματος (εικ. 1a). Η αποσυναρμολόγηση γίνεται στην αντίστροφη σειρά. Για την αποσυναρμολόγηση του σωλήνα φυσήματος πιάστε το κουμπί (εικ. 4a/ αρ. B) και τραβήξτε τον σωλήνα.

### 5.3 Συναρμολόγηση για τη λειτουργία αναρρόφησης (εικ. 5a-5f)

Ανοίξτε τη βίδα σε σχήμα αστεριού (εικ. 5a/αρ. A) και ανοίξτε το κάλυμμα (εικ. 5a/αρ. B). Κρεμάστε τον κατά το εδάφιο 5.1.1 προετοιμασμένο σωλήνα αναρρόφησης (εικ. 5b/αρ. 2) στο περίβλημα του κινητήρα και κλείστε το στο περίβλημα του κινητήρα όπως φαίνεται στην εικ. 5b. Τώρα ακινητοποιήστε το με την πτερυγική βίδα (3ικ. 5c/αρ. C).

Να βάλετε τη ζώνη μεταφοράς έτσι (αρ. 4), όπως φαίνεται στην εικ. 5d στο περίβλημα του κινητήρα.

Βάλτε τη σακούλα περισυλλογής (εικ. 5e/αρ. 7) στην υποδοχή (εικ. 5e/αρ. A) στο περίβλημα του κινητήρα. Προσέξτε να κουμπώσετε σωστά. Στερεώστε τη σακούλα όπως φαίνεται στην εικ. 5f με τα δύο κρεμαστάρια στο σωλήνα αναρρόφησης.

Η συσκευή είναι έτοιμη συναρμολογημένη στη λειτουργία αναρρόφησης (εικ. 1b).

Για την αποσυναρμολόγηση της σακούλας πιάστε το κουμπί (εικ. 5e/αρ. B) και τραβήξτε τη σακούλα. Η αποσυναρμολόγηση γίνεται στην αντίστροφη σειρά από τη λειτουργία της συναρμολόγησης.

Να χρησιμοποιήσετε τη συσκευή μόνο, αφού εκτελεστεί πλήρως το μοντάζ.

### 5.4 Διακόπτης ασφαλείας

Μία όχι ασφαλής λειτουργία της συσκευής παρεμποδίζεται από περισσότερους διακόπτες ασφαλείας. Για το λόγο αυτό προσέξτε τη σωστή στερέωση των ακόλουθων εξαρτημάτων, διαφορετικά δεν μπορείτε να ενεργοποιήσετε τη μηχανή.

- Στον τρόπο λειτουργίας φυσήματος:

σωλήνας φυσήματος (εικ. 4a/ αρ. 8) και κάλυμμα (εικ. 5a/αρ. B).

- Στη λειτουργία αναρρόφησης: Σωλήνας αναρρόφησης (εικ. 5c/αρ.2) και σακούλα περισυλλογής (εικ. 5e/αρ. 7)

### 5.5 Τοποθέτηση της μπαταρίας (εικ. 6a/6b)

Πιάστε το πλήκτρο όπως φαίνεται στην εικόνα 8 (εικ. 8/αρ. C) και βάλτε τη μπαταρία στην για το σκοπό αυτό προβλεπόμενη υποδοχή στη συσκευή. Στην εικόνα 6b φαίνεται η συναρμολογημένη μπαταρία. Η εξαγωγή της μπαταρίας εκτελείται στην αντίστροφη σειρά.

### Υπόδειξη!

Να χρησιμοποιείτε μόνο μπαταρίες με ίδια στάθμη και ποτέ μη συνδυάζετε γεμάτες και μισογεμάτες μπαταρίες. Να φορτίζετε πάντα και τις δύο μπαταρίες συγχρόνως.

Η πιο αδύναμη μπαταρία ορίζει την διάρκεια λειτουργίας της συσκευής. Πριν τη λειτουργία πρέπει οι δύο μπαταρίες να είναι πλήρως φορτισμένες.

### 5.6 Φόρτιση της μπαταρίας (εικ. 7-8)

1. Αφαιρέστε τη μονάδα από τη συσκευή. Για το σκοπό αυτό πιάστε το πλήκτρο ακινητοποίησης (εικ. 8/αρ. C).
2. Συγκρίνετε εάν η τάση που αναφέρεται στην ετικέτα αντιστοιχεί με την τάση του δικτύου. Βάλτε το βύσμα του φορτιστή στην πρίζα. Το πράσινο LED αρχίζει να αναβοσβήνει.
3. Βάλτε τη μπαταρία πάνω στον φορτιστή.
4. Στο εδάφιο „Ένδειξη φορτιστή“ θα βρείτε πίνακα με τις εξηγήσεις της ένδειξης του LED στο φορτιστή.

Κατά τη διάρκεια της φόρτισης μπορεί να ζεσταθεί λίγο η μπαταρία. Πρόκειται για κάτι φυσιολογικό.

Εάν δεν είναι δυνατή η φόρτιση του συσσωρευτή, παρακαλούμε να ελέγξετε

- εάν υπάρχει τάση στην πρίζα.
- εάν υπάρχει άψογη επαφή στις επαφές φόρτισης.

Εάν δεν είναι δυνατή η φόρτιση του συσσωρευτή, παρακαλούμε να αποστειλετε

- το φορτιστή
- και την μονάδα του συσσωρευτή.

στο τμήμα μας εξυπηρέτησης πελατών.

**Για σωστή αποστολή να επικοινωνήσετε με το τμήμα μας εξυπηρέτησης πελατών ή με το κατάστημα πωλήσεων, όπου αγοράσατε**

τη συσκευή.

**Κατά την αποστολή ή απόρριψη μπαταριών ή συσκευών μπαταρίας προσέξτε να μπου χωριστά σε πλαστικές σακούλες ώστε να αποφευχθεί ένα βραχυκύκλωμα ή πυρκαγιά!**

Για μεγάλη διάρκεια ζωής της μονάδας του συσσωρευτή, φροντίστε για την έγκαιρη επαναφόρτιση της μονάδας του συσσωρευτή. Αυτό είναι οπωσδήποτε απαραίτητο ότνα διαπιστώσετε πως μειώνεται η απόδοση. Ποτέ μην εκφορτίζετε πλήρως τη μονάδα του συσσωρευτή. Αυτό θα είχε σαν συνέπεια μία βλάβη της μονάδας του συσσωρευτή!

**Ένδειξη δυναμικότητας της μπαταρίας (εικ. 8)**

Πιέστε το πλήκτρο για την ένδειξη δυναμικότητας της μπαταρίας (αρ. Α). Η ένδειξη δυναμικότητας (αρ. Β) σας δείχνει την κατάσταση φόρτισης των μπαταριών με 3 LED.

**Είναι αναμμένα και τα 3 LED:**

Η μπαταρία έχει φορτιστεί πλήρως.

**Είναι αναμμένα 2 ή 1 LED:**

Η μπαταρία είναι ακόμη αρκετά φορτισμένη.

**Αναβοσβήνει 1 LED:**

Η μπαταρία είναι άδεια, φορτίστε την.

**Αναβοσβήνουν όλα τα LED:**

Η μπαταρία έχει εκφορτιστεί βαθιά και είναι ελαττωματική. Μία ελαττωματική μπαταρία δεν είναι δυνατόν να επαναφορτιστεί!

## 6. Χειρισμός

**Κίνδυνος!**

Να χρησιμοποιήσετε τη συσκευή μόνο, αφού εκτελεστεί πλήρως το μοντάζ.

**6.1 Ρύθμιση του μήκους της ζώνης**

Βάλτε τη ζώνη μεταφοράς πάνω από τον ώμο σας και ρυθμίστε το μήκος έτσι, ώστε να μπορείτε να οδηγείτε με άνεση τη συσκευή.

**Προσοχή: Να φοράτε τη ζώνη έτσι ώστε το κλείσιμο με κλικ να είναι πάντα κοντά σας. Σε περίπτωση ανάγκης μπορείτε να αφαιρέσετε γρήγορα τη συσκευή με άνοιγμα του κλεισίματος (εικ. 9/ αρ. Β).**

**6.2 Ενεργοποίηση της συσκευής (εικ. 10)**

- Για ενεργοποίηση βάλτε το διακόπτη ενεργοποίησης/απενεργοποίησης (5) στην θέση „I“.
- Για την απενεργοποίηση σπρώξε τον διακόπτη ενεργοποίησης/απενεργοποίησης στη θέση „0“.

**6.3 Είδος λειτουργίας**

**Προσοχή!** Πριν τη χρήση της συσκευής εξετάστε την επιφάνεια για κρυμμένα αντικείμενα (π.χ. μικρά ζώα και σκληρά αντικείμενα).

**6.3.1 Φύσημα φύλλων**

**Προσοχή!**

Εάν τείνετε το ρεύμα του αέρα προς άλλα άτομα, ζώα ή αντικείμενα (π. χ. παράθυρα) δεν αποκλείονται τραυματισμοί ή ζημιές.

- Να τείνετε το ρεύμα αέρα μακριά από εσάς.
- Μη τείνετε ποτέ το ρεύμα του αέρα προς άλλα άτομα, ζώα ή αντικείμενα (π.
- Μην φυσάτε πάνω σε σκληρά αντικείμενα όπως πέτρες ή κλαδιά.
- Τοποθετήστε τον προετοιμασμένο σωλήνα φυσημάτος και τη ζώνη μεταφοράς (βλ. κεφ. 5.2) στο περίβλημα του κινητήρα.
- Προσέξτε τη σωστή στερέωση του όλων των εξαρτημάτων (βλ. κεφάλαιο 5.4).
- Να κρατάτε τον σωλήνα φυσημάτος προς το έδαφος και ρυθμίστε το μήκος της ζώνης όπως σας ταιριάζει (βλ. κεφάλαιο 6.1).
- Απενεργοποιήστε τη συσκευή (βλ. κεφάλαιο 6.2).
- Με τον ρυθμιστή αριθμού στροφών ρυθμίστε την επιθυμούμενη ταχύτητα φυσημάτος (βλ. κεφάλαιο 6.5).
- Να τείνετε την ακτίνα του αέρα προς τα εμπρός και να κινήστε αργά για να συγκεντρώνετε με τον αέρα τα φύλλα ή τα απορρίμματα του κήπου ή να τα απομακρύνετε από δυσπρόσβατα σημεία.
- Για σύντομη αύξηση της ταχύτητας φυσημάτος πιέστε το „κουμπί τούρμπο“ (βλ. κεφάλαιο 6.6).

**Κίνδυνος!**

Ποτέ μη συγκεντρώνετε (φυσάτε) πολύ ζεστά, εύφλεκτα ή εκρηκτικά υλικά.



### 6.3.2 Αναρρόφηση φύλλων

#### Προσοχή!

- Να χρησιμοποιείτε τον αναρροφητή φύλλων στη λειτουργία αναρρόφησης μόνο με σωστά τοποθετημένη και όχι ελαττωματική σακούλα συλλογής.
- Μην αναρροφάτε πολλά φύλλα κάθε φορά για να μη βουλώσει ο σωλήνας και του τεμαχιστή.
- Αντιμετωπίστε τα μπλοκαρίσματα όπως περιγράφεται στο κεφάλαιο „Αφαίρεση μπλοκαρισμένων αντικειμένων“.
- Μην αναρροφάτε σκληρά ή υγρά υλικά.
- Τοποθετήστε τον προετοιμασμένο σωλήνα αναρρόφησης που αποτελείται από 2 τμήματα, με τροχούς και λαβή, ζώνη μεταφοράς και σακούλα συλλογής (βλ. κεφ. 5.3) στο περίβλημα του κινητήρα.
- Προσέξτε τη σωστή στερέωση του όλων των εξαρτημάτων (βλ. κεφάλαιο 5.4).
- Να κρατάτε τον σωλήνα αναρρόφησης πάντα προς το έδαφος και ρυθμίστε το μήκος της ζώνης όπως σας ταιριάζει (βλ. κεφάλαιο 6.1). Εκτός αυτού, για καλύτερη οδήγηση του σωλήνα αναρρόφησης στο έδαφος οι τροχοί (εικ. 1/αρ. 9) στην κάτω άκρη του σωλήνα αναρρόφησης.
- Απενεργοποιήστε τη συσκευή (βλ. κεφάλαιο 6.2).
- Με τον ρυθμιστή αριθμού στροφών ρυθμίστε την επιθυμούμενη ισχύ αναρρόφησης (βλ. κεφάλαιο 6.5).
- Για σύντομη αύξηση της ταχύτητας φυσήματος πιέστε το „κουμπί τούρμπο“ (βλ. κεφάλαιο 6.6).

### 6.4 Άδειασμα της σακούλας (εικ. 1b)

Να αδειάζετε εγκαίρως τη σακούλα (7). Όταν η σακούλα είναι πολύ γεμάτη, μειώνεται σημαντικά η απόδοσή της. Τα οργανικά απορρίμματα να λιπασματοποιούνται.

- Απενεργοποιήστε την αντλία και βγάλτε τον διακόπτη της αντλίας από την πρίζα
- Ανοίξτε το φερμουάρ στη σακούλα (7) και αφαιρέστε τα αναρροφηθέντα υλικά.
- Ξανακλείστε το φερμουάρ στη σακούλα (7).

### 6.5 Ρύθμιση αριθμού στροφών (εικ. 10)

Η συσκευή είναι εξοπλισμένη με ηλεκτρονική ρύθμιση αριθμού στροφών. Για τον σκοπό αυτό στρίψτε τον ρυθμιστή αριθμού στροφών (εικ. 10) στη θέση που επιθυμείτε. Να χρησιμοποιείτε τη συσκευή μόνο με τον απαιτούμενο αριθμό στροφών και μη την αφήνετε να λειτουργεί με μεγάλο αριθμό στροφών εφόσον δεν είναι

απαραίτητο.

1 = χαμηλότερος αριθμός στροφών  
MAX = ανώτερος αριθμός στροφών

### 6.6 Λειτουργία τούρμπο (εικ. 11)

Εάν για σύντομο χρονικό διάστημα χρειάζεστε μεγαλύτερη ισχύ φυσήματος ή αναρρόφησης μπορείτε να πιέσετε το κουμπί τούρμπο (αρ. T). Αφού πιέσετε το κουμπί τούρμπο, θα αυξηθεί για σύντομο διάστημα ο αριθμός στροφών και έτσι και η ισχύς φυσήματος ή αναρρόφησης. Προσοχή: Μην πιέζετε το κουμπί τούρμπο ποτέ περισσότερο από όσο χρειάζεται για να μειώσετε τον θόρυβο και να αυξήσετε την διάρκεια ζωής της μπαταρίας.

### 6.7 Αφαίρεση μπλοκαρίσματος Κίνδυνος!

- Σβήστε τη συσκευή, περιμένετε να ακινητοποιηθούν τα κινούμενα εξαρτήματα και βγάλτε τις μπαταρίες.
  - Να φοράτε προστατευτικά γάντια
  - Να χρησιμοποιείτε κατάλληλα εργαλεία (π. χ. ένα ξύλο).
1. Ελέγξτε τον σωλήνα για ενδεχόμενα μπλοκαρίσματα. Κτυπήστε προσεκτικά πάνω στους σωλήνες αναρρόφησης ή χρησιμοποιήστε ένα ξύλο για να λύσετε τα μπλοκαρίσματα.
  2. Αδειάστε τη σακούλα και αφαιρέστε την. Αποσυναρμολογείτε τον σωλήνα αναρρόφησης.
  3. Ελέγξτε τις οπές στο περίβλημα του κινητήρα για ενδεχόμενα μπλοκαρίσματα. Αφαιρέστε τα μπλοκαρίσματα ενδεχ. με ένα ξύλο. Προσέξτε ώστε ο μηχανισμός του τεμαχιστή να είναι ελεύθερος.

## 7. Καθαρισμός, συντήρηση και παραγγελία ανταλλακτικών

### Κίνδυνος!

Πριν από όλες τις εργασίες καθαρισμού να αφαιρέτε τις μπαταρίες.

### 7.1 Καθαρισμός

- Μετά τη λήξη της εργασίας αφαιρέστε τη σακούλα συλλογής, αναποδογυρίστε την και καθαρίστε την καλά για να αποφύγετε τη δημιουργία μούχλας και δυσσμίας.
- Μία πολύ λερωμένη σακούλα μπορεί να πλυθεί με νερό και σαπούνι.

- Εάν δεν λειτουργία καλά το φερμουάρ, τρίψτε τα δόντια του φερμουάρ με στεγνό σαπούνι.
- Καθαρίστε τον σωλήνα αναρρόφησης/φυσήματος με μία βούρτσα.
- Να κρατάτε όσο πιο ελεύθερα από σκόνη και ακαθαρσίες γίνεται τα συστήματα προστασίας, τις σχισμές εξαερισμού και το κέλυφος του μοτέρ. Σκουπίζετε τη συσκευή με ένα καθαρό πανί, ή καθαρίστε το με πεπεισμένο αέρα σε χαμηλή πίεση.
- Συνιστούμε να καθαρίζετε τη συσκευή αμέσως μετά από κάθε χρήση.
- Να καθαρίζετε τη συσκευή τακτικά με ένα νωπό πανί και λίγο μαλακό σαπούνι. Μη χρησιμοποιείτε καθαριστικά ή διαλύτες, γιατί δεν αποκλείεται να καταστρέψουν την επιφάνεια της συσκευής. Προσέξτε να μην περάσει νερό στο εσωτερικό της συσκευής. Η διείσδυση νερού σε ηλεκτρική συσκευή αυξάνει τον κίνδυνο ηλεκτροπληξίας.

### 7.2 Συντήρηση

- Εάν παρουσιαστούν βλάβες, δώστε τη συσκευή να ελεγχθεί από εντεταλμένο εξειδικευμένο τεχνικό ή συνεργείο.
- Στο εσωτερικό της συσκευής δεν υπάρχουν εξαρτήματα που χρειάζονται συντήρηση.

### 7.3 Παραγγελία ανταλλακτικών:

Κατά την παραγγελία ανταλλακτικών να αναφέρετε τα εξής:

- Τύπος της συσκευής
- Αριθμός είδους της συσκευής
- Αριθμός ταύτισης της συσκευής
- Αριθμός ανταλλακτικού

Θα βρείτε τις ισχύουσες τιμές και πληροφορίες στην ιστοσελίδα [www.isc-gmbh.info](http://www.isc-gmbh.info)

## 8. Βλάβες

**Η συσκευή δεν λειτουργεί:**

**Προσοχή!**

**Όλοι οι σύνδεσμοι να έχουν βιδωθεί καλά.**

Ελέγξτε εάν η μπαταρία είναι φορτισμένη και εάν λειτουργεί ο φορτιστής. Εάν παρόλο που υπάρχει τάση δεν λειτουργεί η συσκευή, στείλτε το σε ένα από τα αναφερόμενα τμήματα εξυπηρέτησης πελατών.

## 9. Διάθεση στα απορρίμματα και επαναχρησιμοποίηση

Η συσκευή βρίσκεται σε μία συσκευασία προς αποφυγή ζημιών κατά τη μεταφορά. Αυτή η συσκευασία αποτελείται από πρώτες ύλες και έτσι μπορεί να επαναχρησιμοποιηθεί ή να ανακυκλωθεί. Η συσκευή και τα εξαρτήματά της αποτελούνται από διάφορα υλικά, όπως π.χ. μέταλλο και πλαστικά υλικά. Δεν επιτρέπεται η απόρριψη ελαττωματικών συσκευών στα οικιακά απορρίμματα. Σωστή απόρριψη είναι η παράδοση σε κατάλληλα κέντρα συλλογής μεταχειρισμένων συσκευών. Εάν δεν γνωρίζετε πού βρίσκεται παρόμοιο κέντρο συλλογής μεταχειρισμένων συσκευών, ρωτήστε στη διοίκηση της κοινότητάς σας.

## 10. Φύλαξη

Να διατηρείτε τη συσκευή και τα αξεσουάρ της σε σκοτεινό, στεγνό χώρο, χωρίς παγετό, και μακριά από παιδιά. Η ιδανική θερμοκρασία αποθήκευσης είναι μεταξύ 5 και 30 °C. Να φυλάξετε την ηλεκτρική σας συσκευή στην πρωτότυπη συσκευασία της.



## 11. Ένδειξη φορτιστή

Κατάσταση ένδειξης		Σημασία και μέτρα
Κόκκινο LED	Πράσινο LED	
απενεργοποίηση (OFF)	Αναβοσβήνει	<b>Ετοιμότητα για λειτουργία</b> Ο φορτιστής είναι συνδεδεμένος με το δίκτυο και έτοιμος για λειτουργία. Η μπαταράι δεν είναι μέσα στο φορτιστή.
Ενεργοποιημένος	απενεργοποίηση (OFF)	<b>Φόρτιση</b> Ο φορτιστής φορτίζει τη μπαταρία σε λειτουργία ταχείας φόρτισης. Η διάρκεια φόρτισης αναγράφεται στον φορτιστή. Υπόδειξη! Ανάλογα με την υπάρχουσα φόρτιση η πραγματική διάρκεια φόρτισης μπορεί να διαφέρει από αυτήν που αναγράφεται στο φορτιστή.
απενεργοποίηση (OFF)	Ενεργοποιημένος	<b>Η μπαταρία είναι φορτισμένη και έτοιμη για χρήση.</b> Κατόπιν ενεργοποιείται η φόρτιση ασφαλείας μέχρι την πλήρη φόρτιση. Αφήστε τη μπαταρία περίπου 15 λεπτά περισσότερο στον φορτιστή. <b>Τι πρέπει να κάνετε:</b> Αφαιρέστε τη μπαταρία από τον φορτιστή. Διακόψτε την παροχή ρεύματος προς τον φορτιστή.
Αναβοσβήνει	απενεργοποίηση (OFF)	<b>Φόρτιση προσαρμογής</b> Ο φορτιστής βρίσκεται στη λειτουργία για προσεκτική φόρτιση. Για λόγους ασφαλείας ο φορτιστής φορτίζεται πιο αργά και χρειάζεται περισσότερο χρόνο. Αυτό μπορεί να οφείλεται στα εξής: - Η μπαταρία δεν φορτίστηκε εδώ και πολύ καιρό- Η θερμοκρασία της μπαταρίας δεν κυμαίνεται στα ιδανικά επίπεδα. - Η θερμοκρασία της μπαταρίας δεν κυμαίνεται στα ιδανικά επίπεδα. <b>Τι πρέπει να κάνετε:</b> Περιμένετε μέχρι να περατωθεί η διαδικασία φόρτισης, παρόλα αυτά μπορεί να συνεχιστεί η φόρτιση της μπαταρίας.
Αναβοσβήνει	Αναβοσβήνει	<b>Σφάλμα</b> Δεν είναι δυνατή πλέον η φόρτιση. Η μπαταρία είναι ελαττωματική. <b>Τι πρέπει να κάνετε:</b> Μία ελαττωματική μπαταρία δεν είναι δυνατόν να επαναφορτιστεί. Αφαιρέστε τη μπαταρία από τον φορτιστή.
Ενεργοποιημένος	Ενεργοποιημένος	<b>Βλάβη θερμοκρασίας:</b> Η μπαταρία είναι πολύ ζεστή (π. χ. άμεση ηλιακή ακτινοβολία) ή πολύ κρύα (κάτω από 0°C). <b>Τι πρέπει να κάνετε:</b> Αφαιρέστε τη μπαταρία και φυλάξτε την αυτή τη 1 ημέρα σε θερμοκρασία δωματίου (περ. 20° C).



Μόνο για κράτη-μέλη της Ε.Ε.

Μη πετάτε τις ηλεκτρικές συσκευές στα οικιακά απορρίμματα!

Σύμφωνα με την ευρωπαϊκή Οδηγία 2012/19/EK για απόβλητα ειδών ηλεκτρικού και ηλεκτρονικού εξοπλισμού και την ενσωμάτωσή της σε εθνικό δίκαιο, πρέπει η παλιά ηλεκτρικές συσκευές να συγκεντρώνονται και να παραδίδονται για ανακύκλωση φιλική για το περιβάλλον.

Εναλλακτική λύση ανακύκλωσης αντί για επιστροφή

Ο ιδιοκτήτης της ηλεκτρικής συσκευής υποχρεούται αντί της επιστροφής να συμβάλει στη σωστή ανακύκλωση σε περίπτωση που δεν συνεχίζει να χρησιμοποιεί τη συσκευή. Η παλιά συσκευή μπορεί να παραχωρηθεί σε κέντρο επιστροφής ηλεκτρικών συσκευών με την έννοια των εθνικών νόμων ανακύκλωσης και διαχείρισης αποβλήτων. Δεν συμπεριλαμβάνονται τα τμήματα παλιών συσκευών και τα βοηθητικά στοιχεία χωρίς ηλεκτρικά εξαρτήματα.

Η ανατύπωση ή οποιασδήποτε άλλης μορφής αναπαραγωγή της τεκμηρίωσης ή άλλων δικαιολογητικών που αναφέρονται στα προϊόντα, ακόμη και αποσπασματικά, επιτρέπεται μόνο με ρητή συγκατάθεση της iSC GmbH.

Με επιφύλαξη τεχνικών τροποποιήσεων

## Ενημέρωση για το σέρβις

Σε όλες τις χώρες που αναφέρονται στην εγγύηση έχουμε αρμόδια συνεργεία που συνεργάζονται μαζί μας, η διεύθυνση των οποίων προκύπτει από την εγγύηση. Τα συνεργεία αυτά βρίσκονται στη διάθεσή σας για επισκευές, ανταλλακτικά ή αξεσουάρ ή για την αγορά αναλώσιμων.

Προσέξτε ότι στη συσκευή αυτή τα ακόλουθα εξαρτήματα υπόκεινται σε κοινή φθορά ή ότι χρειάζονται τα ακόλουθα αναλώσιμα.

Κατηγορία	Παράδειγμα
Φθειρόμενα εξαρτήματα*	Συσσωρευτής
Αναλώσιμα υλικά/αναλώσιμα τμήματα*	
Ελλείψεις	

\* δεν συμπεριλαμβάνονται υποχρεωτικά στο περιεχόμενο της συσκευασίας!

Σε περίπτωση ελαττωμάτων ή σφαλμάτων σας παρακαλούμε να δηλώστε την περίπτωση στο ίντερνετ στο [www.isc-gmbh.info](http://www.isc-gmbh.info). Προσέξτε να περιγράψετε με ακρίβεια το σφάλμα και απαντήστε στις ακόλουθες ερωτήσεις:

- Λειτούργησε σωστά η συσκευή ή είχε από την αρχή κάποιο ελάττωμα?
- Μήπως προσέξατε κάτι περίεργο προτού παρουσιαστεί το ελάττωμα (σύμπτωμα ή βλάβη)?
- Ποια δυσλειτουργία παρατηρείται στη συσκευή (κύριο σύμπτωμα)? Περιγράψτε αυτή τη δυσλειτουργία.

## Εγγύηση

Αξιότιμη πελάτσια, αξιότιμε πελάτη,  
τα προϊόντα μας υπόκεινται σε αυστηρό έλεγχο ποιότητας. Εάν η συσκευή αυτή παρ'όλα αυτά κάποτε δεν λειτουργήσει άψογα, λυπούμαστε πολύ και σας παρακαλούμε να αποτανθείτε προς το τμήμα μας εξυπηρέτησης πελατών στην διεύθυνση που αναφέρεται στην κάρτα αυτή. Ευχαρίστως είμαστε και τηλεφωνικά στη διάθεσή σας στον αριθμό σέρβις που αναφέρεται στην κάρτα εγγύησης. Για την αξίωση της εγγύησης ισχύουν τα εξής:

1. Αυτοί οι όροι εγγύησης ισχύουν μόνο για καταναλωτές, δηλ. για φυσικά πρόσωπα που δεν χρησιμοποιούν το προϊόν αυτό ούτε για επαγγελματικούς σκοπούς ούτε για άλλη ανεξάρτητη απασχόληση. Αυτοί οι όροι εγγύησης ρυθμίζουν πρόσθετες παροχές εγγύησης που υπόσχεται ο πιο κάτω κατασκευαστής πέραν της νόμιμης εγγύησης στους αγοραστές των νέων συσκευών του. Δεν τίθονται από την εγγύηση αυτή οι νόμιμες αξιώσεις σας εγγύησης. Η εγγύησή μας σας παρέχεται δωρεάν.
2. Η εγγύηση επεκτείνεται αποκλειστικά και μόνο σε ελαττώματα σε μία συσκευή του πιο κάτω κατασκευαστή και που αφορούν ελαττώματα υλικού ή κατασκευής και περιορίζεται από την κρίση μας στην αποκατάσταση αυτών των ελαττωμάτων της συσκευής ή στην αντικατάστασή της. Παρακαλούμε να προσέξετε πως οι συσκευές μας δεν προορίζονται για επαγγελματική, βιοτεχνική ή βιομηχανική χρήση. Για το λόγο αυτό δεν συνάπτεται σύμβαση εγγύησης σε περίπτωση κατά την οποία η συσκευή χρησιμοποιήθηκε κατά τη διάρκεια της εγγύησης σε βιομηχανικές ή βιοτεχνικές επιχειρήσεις ή εάν εκτέθηκε σε παρόμοια εντατική χρήση.
3. Από την εγγύησή μας εξαιρούνται τα εξής:
  - Βλάβες της συσκευής που οφείλονται σε μη τήρηση των οδηγιών συναρμολόγησης ή σε όχι σωστή εγκατάσταση, μη τήρηση των οδηγιών χρήσης (όπως π.χ. σύνδεση σε εσφαλμένη τάση ή σε λάθος είδος ρεύματος) ή σε μη τήρηση των όρων συντήρησης και ασφαλείας ή σε περίπτωση έκθεσης της συσκευής σε ασυνήθιστες καιρικές συνθήκες ή σε έλλειψη φροντίδας και συντήρησης.
  - Βλάβες της συσκευής που οφείλονται σε καταχρηστική ή εσφαλμένη χρήση (όπως π.χ. υπερφόρτωση της συσκευής ή χρήση μη εγκεκριμένων εργαλείων ή αξεσουάρ), σε είσοδο ξένων αντικειμένων στη συσκευή (όπως π.χ. άμμος, πέτρες ή σκόνη, βλάβες μεταφοράς), άσκηση βίας ή ξένη επέμβαση (όπως π. χ. βλάβη από πτώση).
  - Βλάβες της συσκευής ή τμημάτων της συσκευής που οφείλονται σε συνήθη ή φυσική φθορά.
4. Η διάρκεια της εγγύησης ανέρχεται σε 24 μήνες και αρχίζει από την ημερομηνία της αγοράς της συσκευής. Οι αξιώσεις εγγύησης πρέπει να γερθούν πριν τη λήξη της διάρκειας της εγγύησης εντός δύο εβδομάδων από την διαπίστωση του ελαττώματος. Αποκλείονται αξιώσεις εγγύησης μετά την πάροδο της διάρκειας της εγγύησης. Η επισκευή ή η αντικατάσταση δεν συνεπάγεται την επέκταση της διάρκειας της εγγύησης ούτε την νέα έναρξη της διάρκειας της εγγύησης για τη συσκευή ή για ενδεχομένως χρησιμοποιηθέντα νέα ανταλλακτικά. Αυτό ισχύει και στην περίπτωση σέρβις επί τόπου.
5. Για την αξίωση της εγγύησης παρακαλούμε να δηλώσετε την ελαττωματική σας συσκευή στο: [www.isc-gmbh.info](http://www.isc-gmbh.info). Να έχετε μαζί σας την απόδειξη της νέας συσκευής. Οι συσκευές που αποστέλλονται χωρίς αποδείξεις και χωρίς πινακίδα στοιχείων, αποκλείονται από την εγγύηση λόγω μη δυνατότητας ταξινόμησης. Εάν το ελάττωμα καλύπτεται από την εγγύηση, θα σας επιστραφεί αμέσως είτε η επισκευασμένη συσκευή είτε μία καινούργια συσκευή.

Ευχαρίστως επισκευάζουμε ελαττώματα της συσκευής έναντι πληρωμής, εάν τα ελαττώματα αυτά δεν καλύπτονται από την εγγύηση. Για το σκοπό αυτό παρακαλούμε να στείλετε τη συσκευή στη διεύθυνση του σέρβις μας.

Για αναλώσιμα και σε περίπτωση που λείπουν εξαρτήματα παραπέμπουμε στους περιορισμούς αυτής της εγγύησης σύμφωνα με τους πληροφορίες σέρβις αυτών των οδηγιών χρήσης.

- D** erkl art folgende Konformit t gem B EU-Richtlinie und Normen f r Artikel
- GB** explains the following conformity according to EU directives and norms for the following product
- F** d clare la conformit  suivante selon la directive CE et les normes concernant l'article
- I** dichiara la seguente conformit  secondo la direttiva UE e le norme per l'articolo
- NL** verklaart de volgende overeenstemming conform EU richtlijn en normen voor het product
- E** declara la siguiente conformidad a tenor de la directiva y normas de la UE para el art culo
- P** declara a seguinte conformidade, de acordo com as diretiva CE e normas para o artigo
- DK** attererer folgende overensstemmelse i medf r af EU-direktiv samt standarder for artikel
- S** f rklarar f ljande  verensst mmelse enl. EU-direktiv och standarder f r artikeln
- FIN** vakuuttaa, ett  tuote t ytt t  EU-direktiivin ja standardien vaatimukset
- EE** t endab toote vastavust EL direktiivile ja standarditele
- CZ** vyd v  n sleduj ci prohl sen  o shod  podle sm rnice EU a norem pro v robek
- SLO** potrjuje slede o skladnost s smernico EU in standardi za izdelek
- SK** vyd v  nasleduj ce prehl senie o zhode podl'a smernice EU a norem pre v robok
- H** a cikkekhez az EU-ir nyvonal  s Norm k szerint a k vetkez  konformit st jelenti ki
- PL** deklaruje zgodno c wymienionego poniżej artykułu z nast puj cymi normami na podstawie dyrektywy WE.
- BG** deklariра съответното съответствие съгласно Директива на ЕС и норми за артикул
- LV** paskaidro š du atbilst bu ES direkt vai un standartiem
- LT** apib dina š  atitikim  EU reikalavimams ir prek s normoms
- RO** declar  urm toarea conformitate conform directivei UE  i normelor pentru articolul
- GR** δηλώνει την ακόλουθη συμμόρφωση σύμφωνα με την Οδηγία ΕΚ και τα πρότυπα για το προϊόν
- HR** potvrđuje sljedeću usklađenost prema smjernicama EU i normama za artikl
- BIH** potvrđuje sljedeću usklađenost prema smjernicama EU i normama za artikl
- RS** potvrđuje sledeću usklađenost prema smernicama EZ i normama za artikal
- RUS** следующим удостоверяется, что следующие продукты соответствуют директивам и нормам ЕС
- UKR** проголошує про зазначену нижче відповідність виробу директивам та стандартам ЄС на виріб
- MK** ja izjavuva slednata soobrznost согласно EU-директивата и нормите за артикли
- TR**  r n  ile ilgili AB direktifleri ve normları gereğince a ağında a ıklanan uygunluęu belirtir
- N** erkl rer f lgende samsvar i henhold til EU-direktivet og standarder for artikkel
- IS** L syr uppt llingu EU-reglna og annarra sta la v ru

**Akku-Laubsauger GE-CL 36/230 Li E (Einhell)**

- |   |  |
|---|--|
| <input type="checkbox"/> 2014/29/EU                         | <input checked="" type="checkbox"/> 2006/42/EC   |
| <input type="checkbox"/> 2005/32/EC_2009/125/EC             | <input type="checkbox"/> Annex IV<br>Notified Body:<br>Reg. No.:   |
| <input type="checkbox"/> 2014/35/EU                         | <input checked="" type="checkbox"/> 2000/14/EC_2005/88/EC  |
| <input type="checkbox"/> 2006/28/EC                         | <input checked="" type="checkbox"/> Annex V  |
| <input checked="" type="checkbox"/> 2014/30/EU              | <input type="checkbox"/> Annex VI<br>Noise: measured $L_{WA} = 96,2$ dB (A); guaranteed $L_{WA} = 103$ dB (A)<br>$P = KW$ ; $L/\varnothing = cm$<br>Notified Body: |
| <input type="checkbox"/> 2014/32/EU                         | <input type="checkbox"/> 2012/46/EU_(EU)2016/1628<br>Emission No.:   |
| <input type="checkbox"/> 2014/53/EU                         |  |
| <input type="checkbox"/> 2014/68/EU                         |  |
| <input type="checkbox"/> (EU)2016/426<br>Notified Body:     |  |
| <input type="checkbox"/> (EU)2016/425                       |  |
| <input checked="" type="checkbox"/> 2011/65/EU_(EU)2015/863 |  |

Standard references: EN 60335-1; EN 50636-2-100; EN 55014-1; EN 55014-2

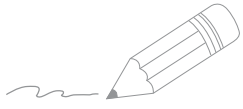
Landau/Isar, den 29.10.2019

Andreas Weichselgartner/General-Manager

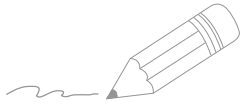
Tom Wei  
Wei/Product-Management

First CE: 19  
Art.-No.: 34.336.30 I.-No.: 11019  
Subject to change without notice

Archive-File/Record: NAPR020465  
Documents registrar: Josef Landauer  
Wiesenweg 22, D-94405 Landau/Isar



A series of horizontal lines for writing, starting with a pencil icon at the beginning of the first line.



A series of horizontal lines for writing, starting from the top right and extending down to the bottom of the page.



EH 12/2019 (01)

