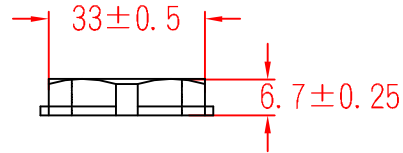


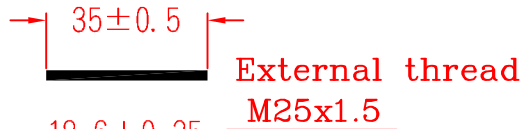


# AG-25

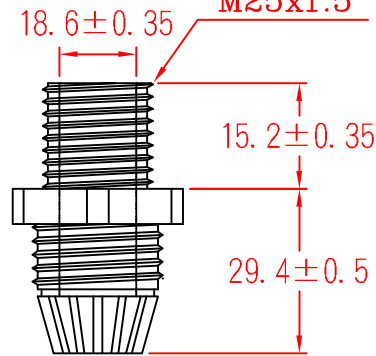
螺帽  
LOCK NUT



墊片  
WASHER

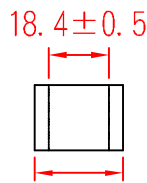


本體  
BODY

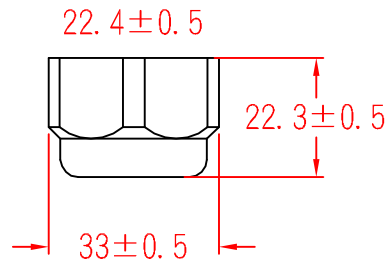


夾緊爪  
CLAW

夾緊圈  
SEALS



迫緊頭  
NUT



承認  
KSS  
102.03.11  
邱平裕

審查

製圖  
KSS  
102.03.11  
謝文通

設計

中文名  
外迫式電纜固定頭

MATERIAL: UL 94V-2  
NYLON 66

ITEM NO.  
AG-25

SCALE

FINISH

NAME

NYLON CABLE GLAND

使用機種



TOLERANCE  
AS FIGURE



03-11-2013  
DATE

REVISIONS  
K004

R.NO.



凱士士企業股份有限公司

請勿實測圖面