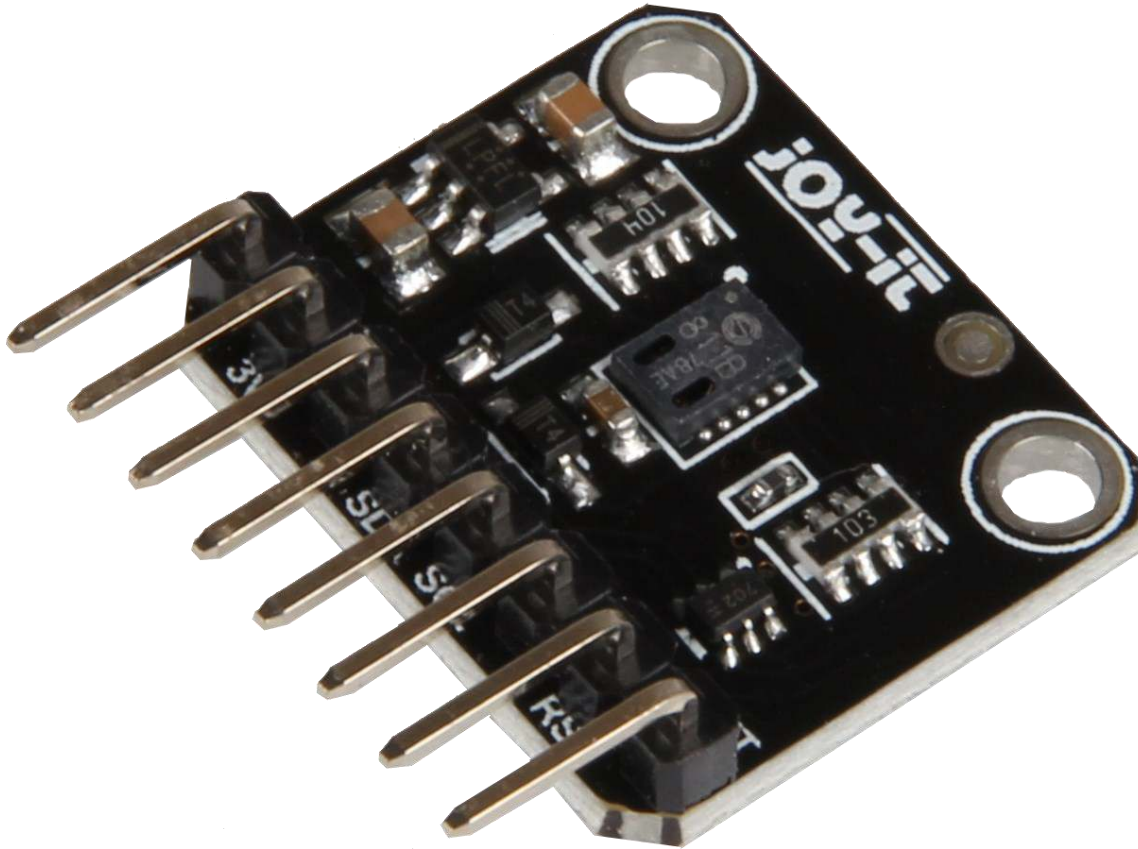


LUFTQUALITÄTSSENSOR

SEN-CCS811V1



1. ALLGEMEINE INFORMATIONEN

Sehr geehrter Kunde,
vielen Dank, dass Sie sich für unser Produkt entschieden haben. Im Folgenden zeigen wir Ihnen, was bei der Inbetriebnahme und der Verwendung zu beachten ist.

Sollten Sie während der Verwendung unerwartet auf Probleme stoßen, so können Sie uns selbstverständlich gerne kontaktieren.

2. VERWENDUNGSHINWEISE

Bei der Verwendung dieses Modules ist zu beachten, dass Sie einen sogenannten Burn-In durchführen müssen. Das bedeutet, dass Sie in den ersten 48 Stunden im Modi Ihrer Wahl mit dem Sensor Messungen durchführen. Dies ist der Fall, da die Widerstände und die Sensibilität sich ändert innerhalb dieser ersten 48 Stunden, wodurch die Messergebnisse innerhalb dieser Zeit ungenau sind.

Es gibt auch den sogenannten Run-In. Dieser besagt, dass innerhalb der ersten 20 min, nachdem sich der Sensor lange im Leerlauf befand oder der Modi gewechselt wurde, der Sensor erst stabilisieren muss bevor dieser genaue Daten generieren kann.

Die sogenannten Modi, die dieser Sensor besitzt, bezeichnen dabei die Zeitintervalle in denen Messungen durchgeführt werden. Diese Modi besitzt das CCS811:

Modus 0	Leerlauf (es werden keine Messungen durchgeführt)
Modus 1	IAQ Messung jede Sekunde
Modus 2	IAQ Messung alle 10 Sekunden
Modus 3	IAQ Messung alle 60 Sekunden
Modus 4	IAQ Messung alle 250 ms (es wird nicht eCO ₂ und TVOC berechnet)

In den Modi 1, 2 und 3 wird jedes Mal eCO₂ und TVOC berechnet. Dabei reagiert Modus 1 am schnellsten auf eine Veränderung, benötigt aber dafür mehr Strom. Modus 3 reagiert langsamer, verbraucht dafür jedoch im Schnitt am wenigsten Strom.

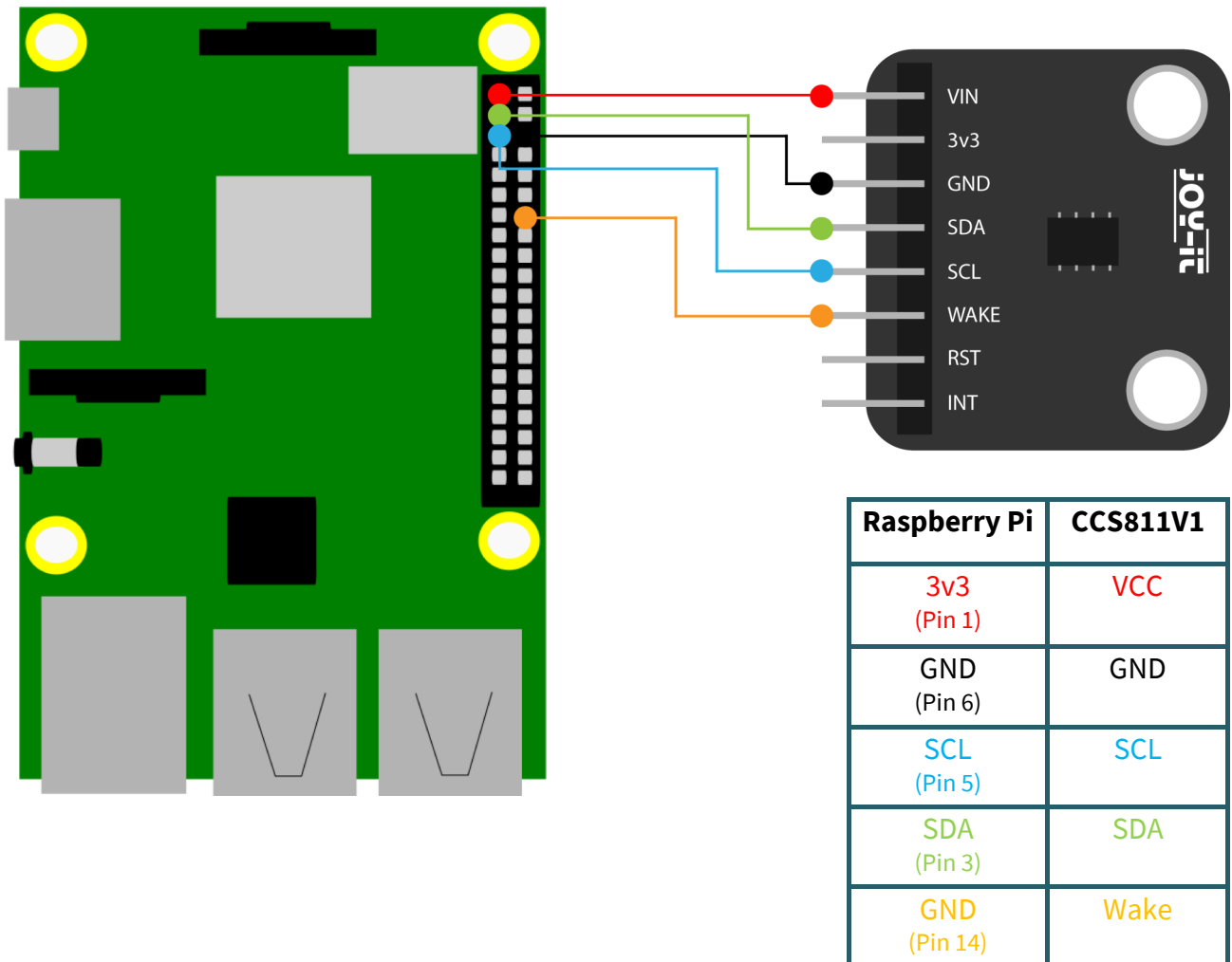
Wenn Sie den Modus wechseln zu einer langsameren Messrate, sollten Sie für mindestens 10 min in den Modus 0 (Leerlauf) wechseln. Dies geschieht zum Beispiel, wenn Sie von Modus 1 auf Modus 3 wechseln. Wenn Sie zu einer höheren Messrate wechseln, müssen Sie nichts Weiteres beachten.

Modus 4 wird mit einem externen System verwendet. Dabei erhält das System die Rohdaten des Sensors, um mit diesen zu arbeiten. Dadurch ist die Messrate von einer Messung alle 250 ms möglich.

Hinweis: Die Messintervallzeit unterliegen einer typischen Toleranz von 2% aufgrund der Genauigkeit der internen Uhr.

3. VERWENDUNG MIT DEM RASPBERRY PI

1. Anschluss



2. Codebeispiel

Um das Codebeispiel ausführen zu können, laden Sie sich zunächst den editierten Code von uns [hier](#) herunter oder geben Sie den folgenden Befehl in die Konsole ein:

```
wget https://joy-it.net/files/files/Produkte/SEN-CCS811V1/CCS811V1-Python.zip
```

Sie können mittels den folgenden Befehl die Datei entpacken und die .zip -Datei löschen. Beachten Sie das Ihr Verzeichnis abweichen kann.

```
unzip /home/pi/CCS811V1-Python.zip && rm /home/pi/CCS811V1-Python.zip
```

Die nun im Ordner enthaltenen Dateien wurden ursprünglich von [sparkfun hier](#) unter der [MIT-Lizenz](#) veröffentlicht.

Bevor Sie nun den Code ausführen können, müssen Sie zunächst die Konfiguration öffnen:

```
sudo raspi-config
```

Gehen Sie dort auf **Interface Options** → und aktivieren Sie **I2C**.

Öffnen Sie nun die config.txt um die I2C-Baudrate zu reduzieren.

```
sudo nano /boot/config.txt
```

Fügen Sie dort die folgende Zeile hinzu:

```
dtoverlay=i2c-rtc,ds1307
```

Speichern Sie mit STRG + O und verlassen Sie den Editor mit STRG + X.
Starten Sie den Raspberry Pi nun neu:

```
sudo reboot
```

Führen Sie nun den folgenden Befehl aus:

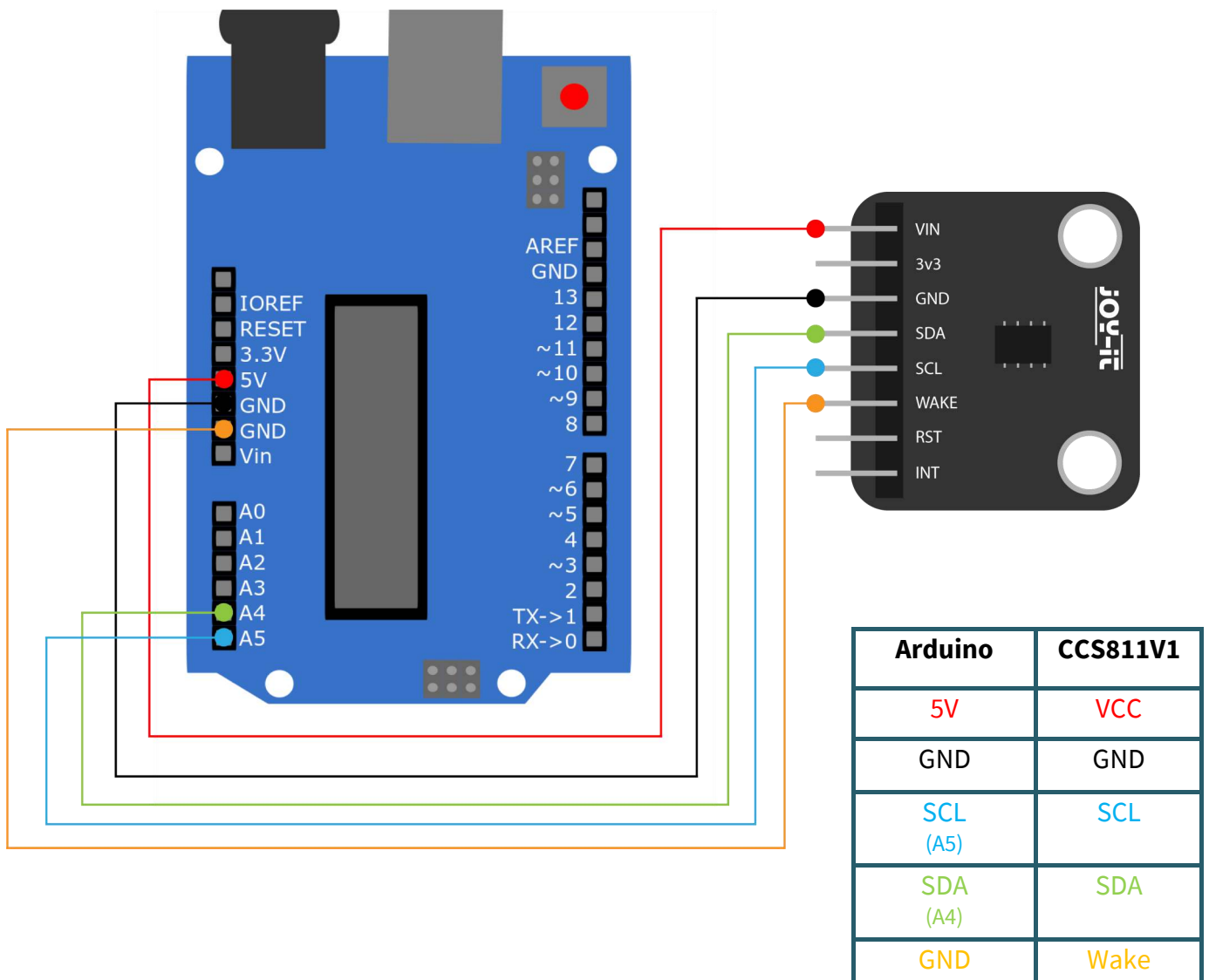
```
sudo pigpiod
```

Sie können nun den folgenden Befehl eingeben um das Codebeispiel zu starten. Im Codebeispiel wird Ihnen jede Sekunde der eCO₂ und TVOC ausgegeben und der Sensor befindet sich standardmäßig in Modus 1.

```
python3 /home/pi/CCS811V1-Python/ccs811.py
```

4. VERWENDUNG MIT DEM ARDUINO

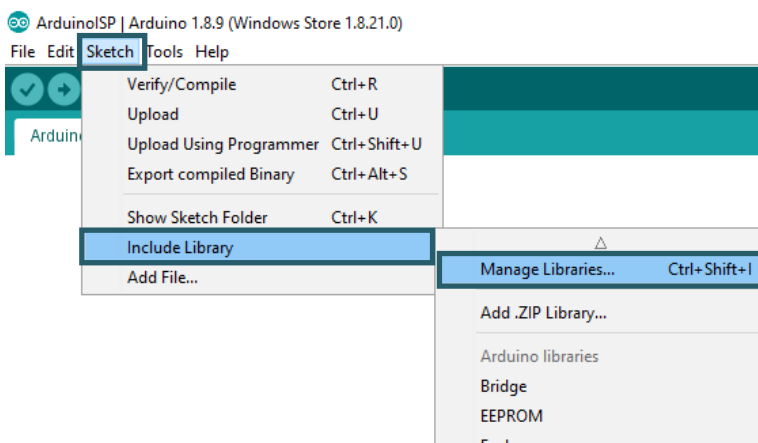
1. Anschluss



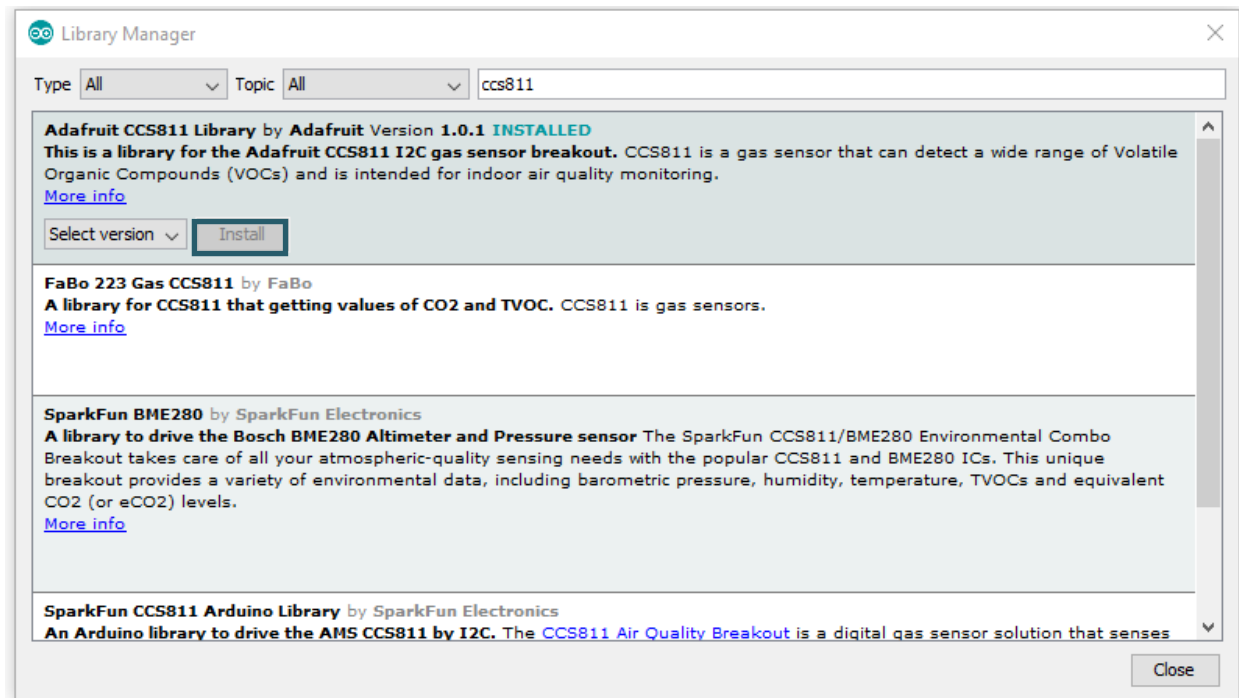
2. Installation

Um den Sensor mit Ihrem Arduino nutzen zu können, müssen Sie die benötigte Bibliothek installieren.

Klicken Sie auf **Sketch** → **Include Library** → **Manage Libraries...**



Geben Sie nun in das sich öffnende Fenster *CCS811* ein und installieren Sie die **Adafruit CCS811 Library by Adafruit**.



3. Codebeispiel

Kopieren Sie nun das folgende Codebeispiel in Ihre IDE und klicken Sie auf Upload. Öffnen Sie auch den seriellen Monitor und setzen Sie die Baudrate auf 9600, damit Sie die Ausgaben sehen können.

```
/*
This is a library for the CCS811 air
This sketch reads the sensor
Designed specifically to work with the Adafruit CCS811 breakout
----> http://www.adafruit.com/products/3566
These sensors use I2C to communicate. The device's I2C address is 0x5A
Adafruit invests time and resources providing this open source code,
please support Adafruit and open-source hardware by purchasing products
from Adafruit!
Written by Dean Miller for Adafruit Industries.
BSD license, all text above must be included in any redistribution
*/
#include "Adafruit_CCS811.h"

Adafruit_CCS811 ccs;

void setup() {
  ccs.setDriveMode(1);
  Serial.begin(9600);
  Serial.println("CCS811 test");
}
```

```
if(!ccs.begin()){
  Serial.println("Failed to start sensor! Please check your wiring.");
  while(1);
}

//calibrate temperature sensor
while(!ccs.available());
float temp = ccs.calculateTemperature();
ccs.setTempOffset(temp - 25.0);
}

void loop() {
  if(ccs.available()){
    float temp = ccs.calculateTemperature();
    if(!ccs.readData()){
      Serial.print("CO2: ");
      Serial.print(ccs.geteCO2());
      Serial.print("ppm, TVOC: ");
      Serial.print(ccs.getTVOC());
      Serial.println("ppb");
    }
    else{
      Serial.println("ERROR!");
      while(1);
    }
  }
  delay(500);
}
```

5. SONSTIGE INFORMATIONEN

Unsere Informations- und Rücknahmepflichten nach dem Elektroggesetz (ElektroG)



Symbol auf Elektro- und Elektronikgeräten:

Diese durchgestrichene Mülltonne bedeutet, dass Elektro- und Elektronikgeräte **nicht** in den Hausmüll gehören. Sie müssen die Altgeräte an einer Erfassungsstelle abgeben. Vor der Abgabe haben Sie Altbatterien und Altakkumulatoren, die nicht vom Altgerät umschlossen sind, von diesem zu trennen.

Rückgabemöglichkeiten:

Als Endnutzer können Sie beim Kauf eines neuen Gerätes, Ihr Altgerät (das im Wesentlichen die gleiche Funktion wie das bei uns erworbene neue erfüllt) kostenlos zur Entsorgung abgeben. Kleingeräte bei denen keine äußere Abmessungen größer als 25 cm sind können unabhängig vom Kauf eines Neugerätes in haushaltsüblichen Mengen abgeben werden.

Möglichkeit Rückgabe an unserem Firmenstandort während der Öffnungszeiten:

SIMAC Electronics GmbH, Pascalstr. 8, D-47506 Neukirchen-Vluyn

Möglichkeit Rückgabe in Ihrer Nähe:

Wir senden Ihnen eine Paketmarke zu mit der Sie das Gerät kostenlos an uns zurücksenden können. Hierzu wenden Sie sich bitte per E-Mail an Service@joy-it.net oder per Telefon an uns.

Informationen zur Verpackung:

Verpacken Sie Ihr Altgerät bitte transportsicher, sollten Sie kein geeignetes Verpackungsmaterial haben oder kein eigenes nutzen möchten kontaktieren Sie uns, wir lassen Ihnen dann eine geeignete Verpackung zukommen.



6. SUPPORT

Wir sind auch nach dem Kauf für Sie da. Sollten noch Fragen offen bleiben oder Probleme auftauchen stehen wir Ihnen auch per E-Mail, Telefon und Ticket-Supportsystem zur Seite.

E-Mail: service@joy-it.net

Ticket-System: <http://support.joy-it.net>

Telefon: +49 (0)2845 98469 – 66 (10 - 17 Uhr)

Für weitere Informationen besuchen Sie unsere Website:

www.joy-it.net