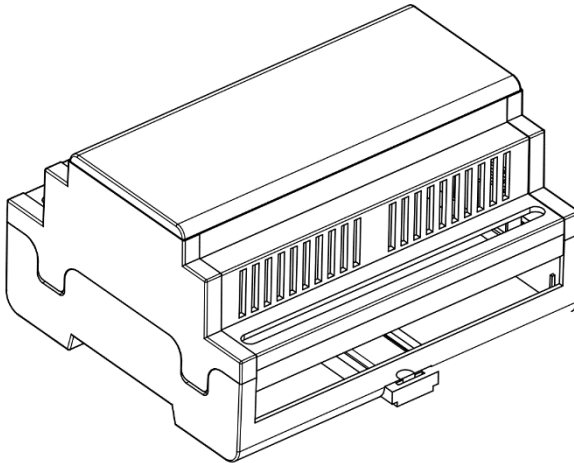


Andino X1

Raspberry Pi Erweiterung mit integrierter Signalvorverarbeitung

Best.Nr. 500 1606

Diese Bedienungsanleitung ist Bestandteil des Produktes. Sie enthält wichtige Hinweise zur Inbetriebnahme und Bedienung! Achten Sie hierauf, auch wenn Sie das Produkt an Dritte weitergeben! Bewahren Sie deshalb diese Bedienungsanleitung zum Nachlesen auf!



Inhaltsverzeichnis

Sicherheitshinweise	3
Weiterführende Informationen	3
Produktbeschreibung	4
Bestimmungsgemäße Verwendung	4
Übersicht und schematischer Aufbau	5
Anschlüsse	6
Jumper	6
Anschlussklemmen	7
Erweiterungsschnittstelle	8
Öffnen des Gehäusedeckels	9
Einsetzen des Raspberry Pi	9
Programmierung des Microcontroller	10
Problembhebung	11
Technische Daten	11
Geprüft nach Normen	11
Lieferumfang.....	12
Symbolerklärung.....	12
Entsorgung.....	12

Sicherheitshinweise

Bei allen Geräten, die zu ihrem Betrieb eine elektrische Spannung benötigen, müssen die gültigen VDE-Vorschriften beachtet werden. Besonders relevant sind für dieses Produkt die VDE-Richtlinien VDE 0100, VDE 0550/0551, VDE 0700, VDE 0711 und VDE 0860. Bitte beachten Sie auch nachfolgende Sicherheitshinweise:



- Benutzen Sie das Andino X1 nicht weiter, wenn es beschädigt ist.
- Baugruppen und Bauteile gehören nicht in Kinderhände!
- Beim Umgang mit Produkten, die mit elektrischer Spannung in Berührung kommen, müssen die gültigen VDE-Vorschriften beachtet werden.
- In gewerblichen Einrichtungen sind die Unfallverhütungsvorschriften des Verbandes der gewerblichen Berufsgenossenschaften für elektrische Anlagen und Betriebsmittel zu beachten.
- Bauteile, Baugruppen oder Geräte, dürfen nur in Betrieb genommen werden, wenn sie vorher berührungssicher in ein Gehäuse eingebaut wurden. Während des Einbaus müssen diese vom Stromnetz getrennt sein.
- Das Produkt darf nicht fallengelassen oder starkem mechanischem Druck ausgesetzt werden, da es durch die Auswirkungen beschädigt werden kann.
- Das Gerät muss vor Feuchtigkeit, Spritzwasser und Hitzeeinwirkung geschützt werden.
- Betreiben Sie das Gerät nicht in einer Umgebung, in welcher brennbare Gase, Dämpfe oder Staub sind.
- Geräte, die mit einer Versorgungsspannung größer als 24 V- betrieben werden, dürfen nur von einer fachkundigen Person angeschlossen werden.
- In Schulen, Ausbildungseinrichtungen, Hobby- und Selbsthilfwerkstätten ist das Betreiben von Baugruppen durch geschultes Personal verantwortlich zu überwachen.
- Falls das Gerät repariert werden muss, dürfen nur Original-Ersatzteile verwendet werden! Die Verwendung abweichender Ersatzteile kann zu ernsthaften Sach- und Personenschäden führen! Eine Reparatur des Gerätes darf nur vom Elektrofachmann durchgeführt werden!
- Dieses Gerät ist nicht dafür bestimmt, durch Personen (einschließlich Kinder) mit eingeschränkten physischen, sensorischen oder geistigen Fähigkeiten oder mangels Erfahrung und/oder mangels Wissen benutzt zu werden, es sei denn, sie werden durch eine für ihre Sicherheit zuständige Person beaufsichtigt oder erhalten von ihr Anweisungen, wie das Gerät zu benutzen ist.

Weiterführende Informationen

Weitere Informationen, Anwendungsbeispiele, häufig gestellte Fragen (FAQ) finden die auf der Produktseite:

www.andino.systems

www.andino-systems.de

Produktbeschreibung

Das Andino X1 ist ein Microcontroller Board in einem Hutschienengehäuse. Es dient der Adaptierung von digitalen Ein- und Ausgaben für eine Spannung von maximal 24 Volt. Das X1 verfügt über einen eigenen Microcontroller für eine Signalvorverarbeitung und Adaptierung von Signalgebern und Aktoren. Optional kann ein Raspberry Pi (Modell B) Computerboard eingesteckt werden. Die Kommunikation zwischen dem Microcontroller und dem Pi findet über die UART Schnittstelle statt.

Das Andino X1 bietet folgende Vorteile:

- Die empfindlichen GPIO des Raspberry Pi werden geschützt.
- Schnelle Signale können von dem vorgeschalteten Microcontroller präzise erfasst werden.
- Aktoren und Sensoren können elektrisch gesichert an den Raspberry Pi angeschlossen werden.
- Es bietet eine industrietaugliche Stromversorgung für den Raspberry Pi.
- Kundenspezifische Adaptierungen von den Raspberry Pi GPIO bzw. der Microcontroller IO können elektrisch geschützt auf Klemmen geführt werden.
- Bietet die Montage auf einer Hutschiene für den Einbau in Verteilern.

Bestimmungsgemäße Verwendung

Andino X1 ist für den Einbau in Schaltschänken vorgesehen. Der integrierte Spannungsregler für eine Eingangsspannung von maximal 24 Volt ausgelegt. Die Schutzklasse des Gehäuses ist IP20. Das Gerät ist vor Spritzwasser, Nässe und Staub zu schützen.

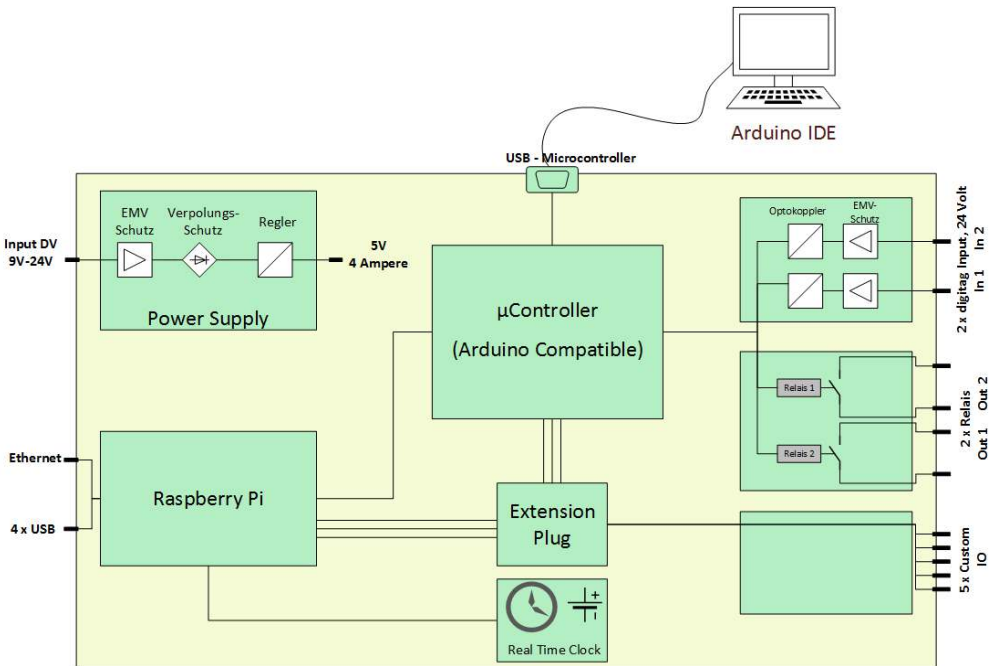


Bei 24 Volt Betriebsspannung darf die Stromentnahme bei +5 Volt maximal 2,5 Ampere betragen.

Eine andere Verwendung als angegeben ist nicht zulässig! Änderungen können zur Beschädigung dieses Produktes führen, darüber hinaus ist dies mit Gefahren, wie z.B. Kurzschluss, Brand, elektrischem Schlag etc. verbunden. Für alle Personen- und Sachschäden, die aus nicht bestimmungsgemäßer Verwendung entstehen, ist nicht der Hersteller, sondern der Betreiber verantwortlich.

Bitte beachten Sie, dass Bedien- und/oder Anschlussfehler außerhalb unseres Einflussbereiches liegen. Verständlicherweise können wir für Schäden, die daraus entstehen, keinerlei Haftung übernehmen.

Übersicht und schematischer Aufbau



Power Supply	Spannungsregler mit EMV Schutzschaltung und Verpolungsschutz. Leistung sekundär +5 Volt max. 2,5 Ampere!
Digitale Eingänge	Galvanisch getrennte Eingänge für 24 Volt. Isoliert bis 5 kV.
Digitale Ausgänge	Relais Ausgänge für 120VAC und 2 Ampere.
Microcontroller	ATMEGA 168 PA mit 8 MHz mit Arduino kompatiblen Bootlader.
RTC	Echtzeituhr, temperaturkompensiert und batteriegepuffert.
Extension Plug	Steckplatz für kundenspezifische Erweiterungen auf fünf Schraubklemmen.
Raspberry Pi	Aufnahme eines Raspberry Pi 2 oder 3 Modell B.

Der Arduino kompatible Microcontroller ist mittels der UART Schnittstelle mit dem Raspberry Pi verbunden. Auf dem Raspberry Pi wird dazu die Schnittstelle /dev/ttyAMA0 verwendet.

Über diese Schnittstelle kann der Raspberry mit den Controller kommunizieren und ihn programmieren.


Ist kein Raspberry Pi gesteckt, kann der Microcontroller via USB (Virtual Com Port) von außen angesprochen werden. Damit lässt sich der Microcontroller auch von einem Windows PC mit installierten Arduino IDE programmieren. Dazu ist der Jumperblock auf „USB“ zu stellen.

Anschlüsse

Jumper



2-4	Use USB Power.
1-3-5	DTR Config
7-9-11	RxD Config
8-10-12	TxD Config

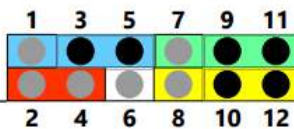
 Use USB Power only to Power up the X1 in stand alone mode.
Do use for the Raspberry Pi.
If Jumper is set, disconnect the 24 Volt Power supply.

Mittels der Steckbrücken 2-4 kann die Schaltung mittels der +5 Volt vom USB Stecker gespeist werden. Das dient vor Allem dem Programmieren des Controller und des Tests der Firmware.

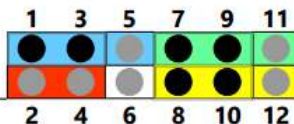


Es ist zu beachten, dass diese Brücke nicht gesteckt wird wenn der Raspberry Pi verwendet wird oder die Schaltung mit +24 Volt versorgt wird!

USB Configuration



Raspberry Pi Configuration



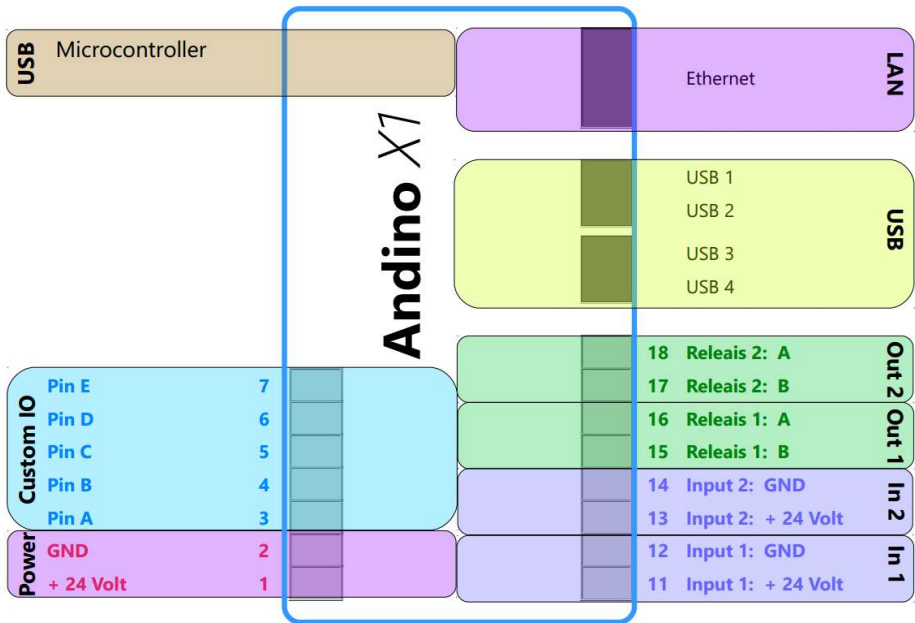


Abbildung 1 Anschlussklemmen

LAN	Netzwerkanschluss. Nur vorhanden wenn ein Raspberry Pi gesteckt ist.
USB	Vier USB Anschlüsse. Nur vorhanden wenn ein Raspberry Pi gesteckt ist.
Output 1, Output 2	Relaiskontakte.
Input 1, Input 2	Optokoppler. Eingestellt für 9Volt - 24 Volt, 2mA - 5 mA.
Power	Stromversorgung. 9V – 24V.
Custom IO	Kontakte für Erweiterung. Führen auf interne Stiftleiste.
USB Microcontroller	Schnittstelle zu internem Microcontroller. (Steuerungs- und Programmierschnittstelle).

Erweiterungsschnittstelle

Die Erweiterungsschnittstelle ist eine Stiftleiste im inneren des Andino X1. Damit ist es möglich, weitere Adaptierungen von GPIO des Raspberry Pi oder IO Leitungen des Microcontroller auf Schraubklemmen zu führen.

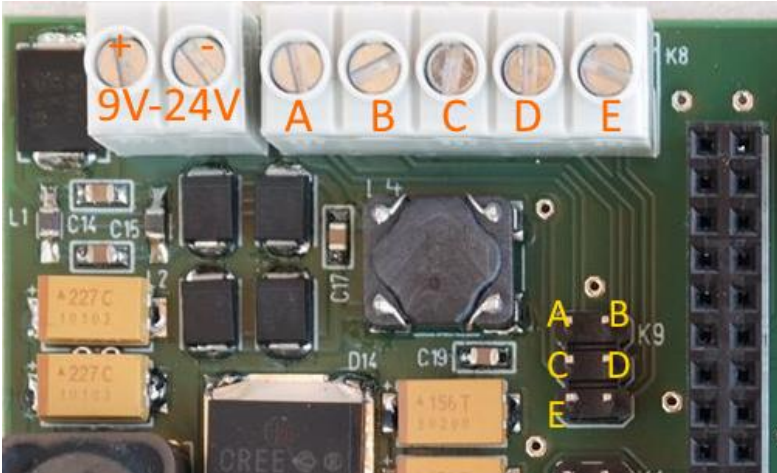
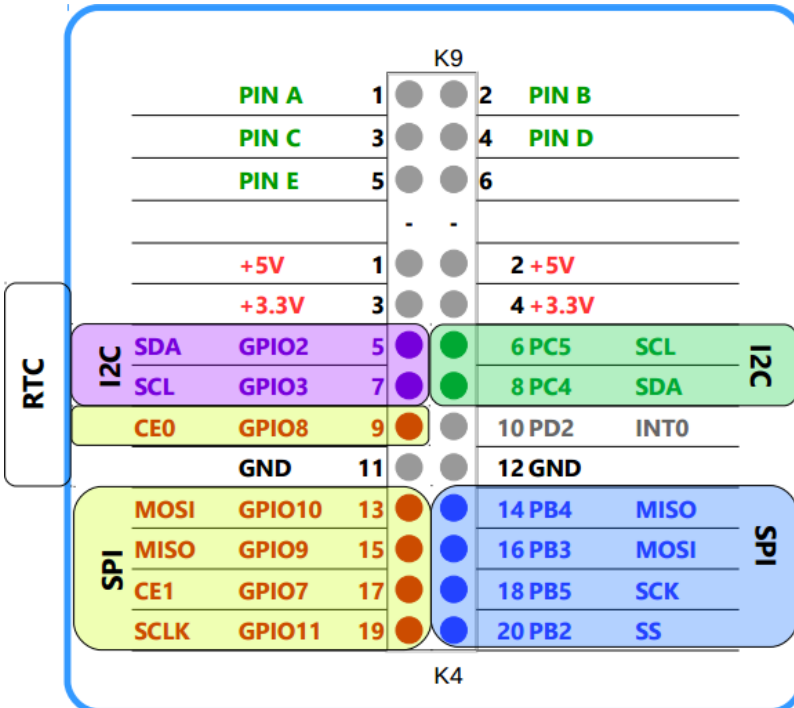
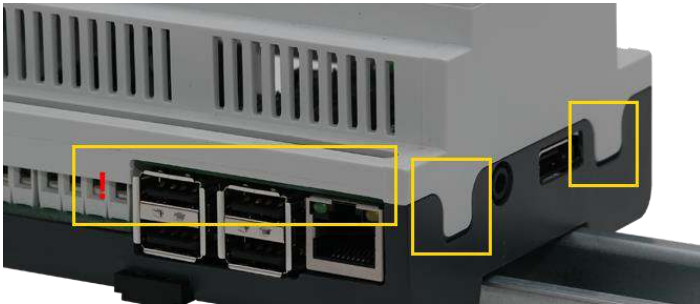


Abbildung 2: Erweiterungsschnittstelle



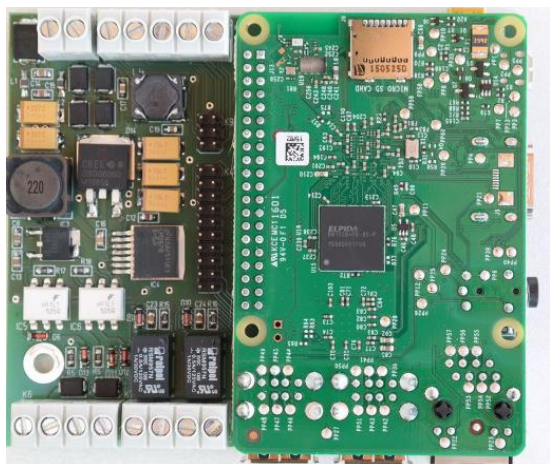
Öffnen des Gehäusedeckels

Der Gehäusedeckel wird durch vier Klammern gehalten. Um einen guten Halt des Deckels zu gewährleisten, sitzen die Klammern relativ fest. Ziehen Sie die Klammern nacheinander auf einer Seite nach außen und heben den Deckel dabei leicht an. Wiederholen Sie den Vorgang auf der anderen Seite. Wenden Sie keine Gewalt an. Beim Aufsetzen des Deckels beachten Sie bitte die Ausfräsungen. Der Deckel kann nicht verdreht aufgesetzt werden.



Einsetzen des Raspberry Pi

Der Raspberry Pi wird auf dem Kopf liegend auf die Stiftleiste gesteckt. Verwendet werden können Raspberry Pi 2 oder 3 Modell B. Die Stromversorgung des Raspberry Pi wird von dem internen Spannungswandler übernommen. Es wird der Einsatz von Kühlkörpern für die CPU und den USB-Hub-Chip des Pi empfohlen!

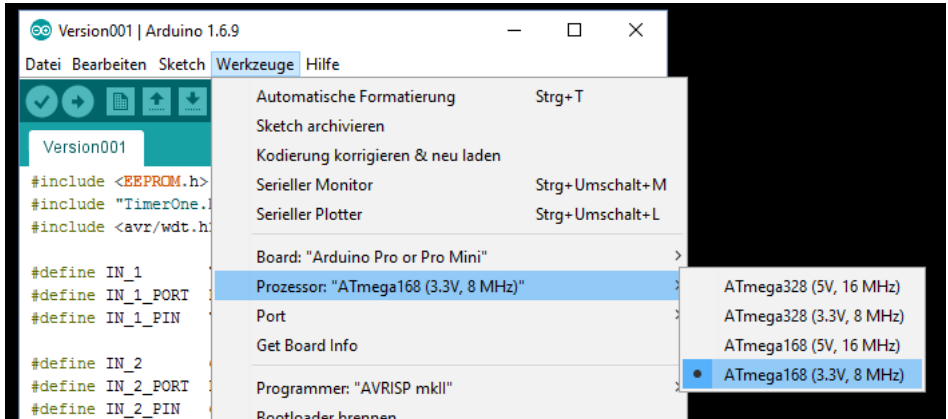


Programmierung des Microcontroller

Für die Programmierung des Microcontrollers kann die Arduino Entwicklungsumgebung verwendet werden. Installieren Sie diese zunächst.

Wählen Sie unter Werkzeuge den Controller-Typ „Arduino Pro or Mini“ und bei Prozessor dann ATmega 168 3,3V 8Mhz.

Stellen Sie die Jumper auf dem Andino X1 auf „USB-Configuration“. Nun kann das Board mit der Arduino IDE programmiert werden.



Vom Raspberry Pi aus lässt sich der Controller mit dem Tool AVRdude und/oder Ino programmieren. Lesen Sie bitte unter <https://andino.systems> die entsprechenden Blog-Einträge.

Die Pins für die Optokoppler und Relais sind wie folgt belegt:

INPUT_1	6
INPUT_2	7
OUTPUT_1	14
OUTPUT_2	15

Problembesehung

Problem	Mögliche Ursache	Lösung

Weitere Informationen, häufig gestellte Fragen (FAQ) finden die auf der Produktseite:

www.andino.systems

www.andino-systems.de

Technische Daten

Betriebsspannung:	+24V DC
Stromaufnahme:	max. 1200 mA
Temperaturbereich (Betrieb):	+5...50°C, max. 80% rel. Luftfeuchtigkeit (Nicht kondensierend)
Maße (HxBxT):	58 mm x 107 mm x 95 mm
Gewicht:	ca. 140g ohne Raspberry Pi ca. 180g mit Raspberry Pi
Optokoppler:	24V DC, 5 mA, 5 kV Isolierend
Relais:	120 VAC, 2 A

Geprüft nach Normen

Radiated field strength / conducted emissions

DIN EN 55022: 2011 according to **VDE 0875 part 22** of 12.2011

Störaussendung: Klasse B (Wohnbereich) (strengere Grenzwerte)

Störfestigkeit: Klasse A (Industriebereich) herangezogen. (höhere Einstrahlung)

Immunity ESD

DIN EN 61000-4-2: 2009 according to **VDE 0847 part 4-2** of 12.2009

Immunity radiated electromagnetic fields

DIN EN 61000-4-3: 2006+A1:2008+ A2: 2010 according to **VDE 0847 part 4-3** of 04.2011

Immunity Burst

DIN EN 61000-4-4: 2012 according to **VDE 0847 part 4-4** of 04.2013

Immunity Surge

DIN EN 61000-4-5: 1995 +A1: 2014 according to **VDE 0847 part 4-5** of 03.2015

Immunity high frequent uncoupled emission

DIN EN 61000-4-6: 2014 according to **VDE 0847 part 4-6** of 08.2014

Immunity magnetic fields

DIN EN 61000-4-8: 2010 according to **VDE 0847 part 4-8** of 11.2010

Lieferumfang

Andino X1
Anleitung

Symbolerklärung



Das Symbol mit dem Ausrufezeichen im Dreieck weist auf wichtige Hinweise in dieser Bedienungsanleitung hin, die unbedingt zu beachten sind. Des weiteren wenn Gefahr für Ihre Gesundheit besteht, z.B. durch elektrischen Schlag.

Entsorgung



Elektro- und Elektronikgeräte, die unter das Gesetz "ElektroG" fallen, sind mit nebenstehender Kennzeichnung versehen und dürfen nicht mehr über den Restmüll entsorgt, sondern können kostenlos bei den kommunalen Sammelstellen z.B. Wertstoffhöfen abgegeben werden.



Als Endverbraucher sind Sie gesetzlich (Batterien-Verordnung) zur Rückgabe gebrauchter Batterien und Akkus verpflichtet. Schadstoffhaltige Batterien/ Akkus sind mit nebenstehender Kennzeichnung versehen. Eine Entsorgung über den Hausmüll ist verboten.
Verbrauchte Batterien/ Akkus können kostenlos bei den kommunalen Sammelstellen z.B. Wertstoffhöfen oder überall dort abgegeben werden, wo Batterien/ Akkus verkauft werden!

WEEE Reg Nr: DE 21223449