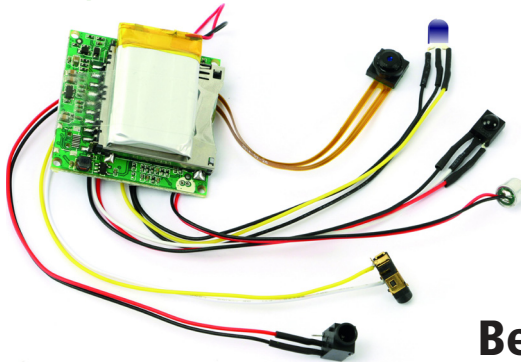


# Kameramodul KM-38-HD

Best.Nr. 702 639

Auf unserer Website [www.pollin.de](http://www.pollin.de) steht für Sie immer die aktuellste Version der Anleitung zum Download zur Verfügung.



## Betriebsanleitung

### Sicherheitshinweise

- Diese Bedienungsanleitung ist Bestandteil des Produktes. Sie enthält wichtige Hinweise zur Inbetriebnahme und Bedienung! Achten Sie hierauf, auch wenn Sie das Produkt an Dritte weitergeben! Bewahren Sie deshalb diese Bedienungsanleitung zum Nachlesen auf!
- Benutzen Sie das Kamera Modul nicht weiter, wenn es beschädigt ist.
- In Schulen, Ausbildungseinrichtungen, Hobby- und Selbsthilfwerkstätten ist das Betreiben durch geschultes Personal verantwortlich zu überwachen.
- In gewerblichen Einrichtungen sind die Unfallverhütungsvorschriften des Verbandes der gewerblichen Berufsgenossenschaften für elektrische Anlagen und Betriebsmittel zu beachten.
- Das Produkt darf nicht fallen gelassen oder starkem mechanischen Druck ausgesetzt werden, da es durch die Auswirkungen beschädigt werden kann.
- Das Gerät muss vor Feuchtigkeit, Spritzwasser und Hitzeeinwirkung geschützt werden.
- Die Umgebungstemperatur sollte zwischen -10...+50°C betragen. Die Luftfeuchtigkeit sollte 70% nicht übersteigen.
- Vermeiden Sie den Einsatz an Orten an denen es starke Temperaturschwankungen gibt. Es kann sich Kondensat bilden und das Gerät beschädigen.
- Betreiben Sie das Gerät nicht in einer Umgebung, in welcher brennbare Gase, Dämpfe oder Staub sind.
- Dieses Gerät ist nicht dafür bestimmt, durch Personen (einschließlich Kinder) mit eingeschränkten physischen, sensorischen oder geistigen Fähigkeiten oder mangels Erfahrung und/oder mangels Wissen benutzt zu werden, es sei denn, sie werden durch eine für ihre Sicherheit zuständige Person beaufsichtigt oder erhielten von ihr Anweisungen, wie das Gerät zu benutzen ist.
- Entfernen Sie keine Aufkleber vom Produkt. Diese können wichtige sicherheitsrelevante Hinweise enthalten.
- Lassen Sie niemals Verpackungsmaterial oder das Gerät unachtsam herumliegen. Es kann für Kinder zu einem gefährlichen Spielzeug werden, es besteht Erstickungsgefahr.



Beachten Sie bei Betrieb die geltenden rechtlichen Bestimmungen. Informieren Sie sich, ob die Überwachung des gewünschten Bereichs und Aufzeichnung von Videos und Bildern zulässig ist. Beachten Sie, dass Sie sich strafbar machen, wenn Sie fremde Personen bzw. fremde Grundstücke ohne deren Einverständnis und Wissen beobachten.

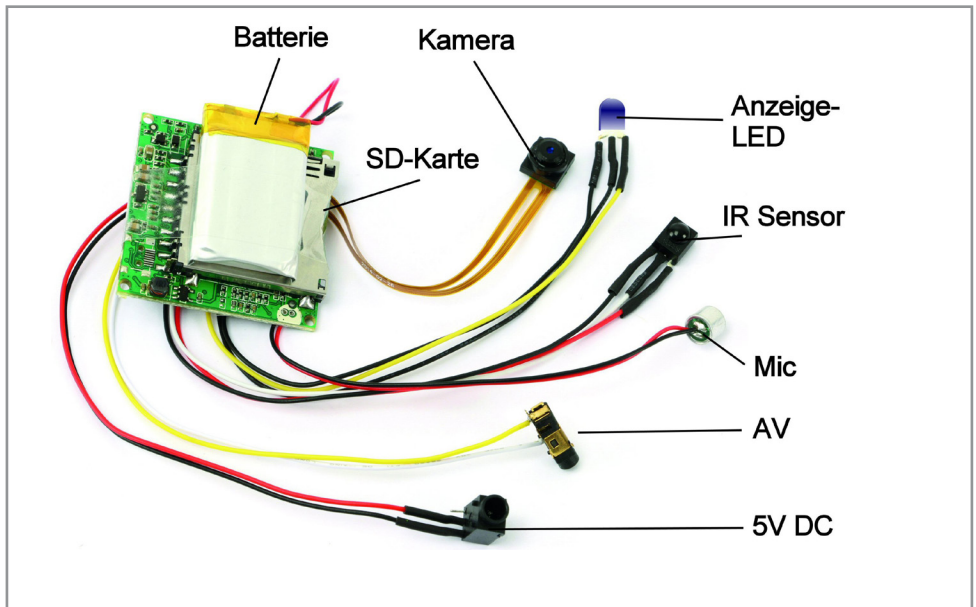
## Bestimmungsgemäße Verwendung

Dieses Kameramodul mit hoher Bildqualität in HD und Bewegungserkennung eignet sich optimal zur Videoüberwachung von Räumen, Fluren, Geschäften usw. Über das mitgelieferte Adapterkabel kann das Bild auf Geräte mit Cinch-Eingang übertragen werden.

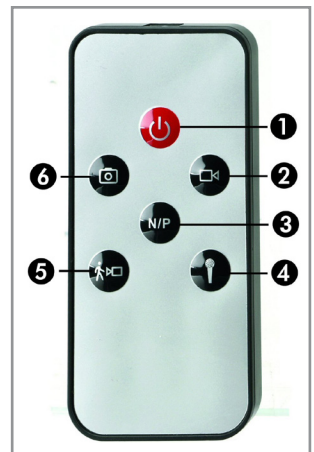
Eine andere Verwendung als angegeben ist nicht zulässig! Änderungen können zur Beschädigung dieses Produktes führen, darüber hinaus ist dies mit Gefahren, wie z.B. Kurzschluss, Brand, elektrischem Schlag etc. verbunden. Für alle Personen- und Sachschäden, die aus nicht bestimmungsgemäßer Verwendung entstehen, ist nicht der Hersteller, sondern der Betreiber verantwortlich.

Bitte beachten Sie, dass Bedien- und/oder Anschlussfehler außerhalb unseres Einflussbereiches liegen. Verständlicherweise können wir für Schäden, die daraus entstehen, keinerlei Haftung übernehmen.

## Bedienelemente



- 1 Ein/Aus
- 2 Manuelle Aufnahme
- 3 PAL/NTSC-Umschalter
- 4 Mikrofon Aufnahme
- 5 Bewegungsmelder Modus
- 6 Schnappschuss



## Systemvoraussetzung

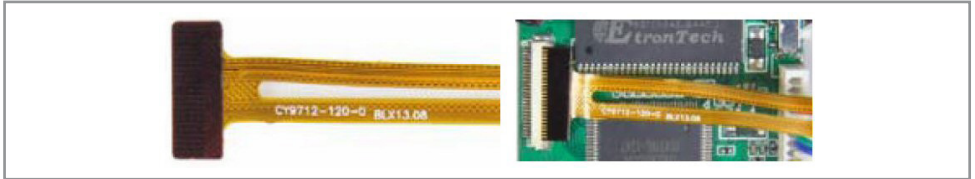
### Sie benötigen zum Anschluss und Betrieb des Kameramoduls folgende Komponenten:

- Einen Monitor/Fernseher/Display mit AV-Eingang (Cinch)
- Ein Netzteil mit 5 V- (Hohlbuchse 3,4/1,4 mm, Pluspol innen). Das Netzteil wird benötigt, um den LiPo-Akku (3,7 V-/250 mAh) zu laden, kann aber auch für den Dauerbetrieb angeschlossen werden.
- Alternativ kann ein USB-Ladegerät (5 V-) zum Laden verwendet werden.
- Eine SD-Karte (max. 32GB), formatiert in **FAT32**.

## Das Modul anschließen

### Montage der Kamera:

- Legen Sie beim montieren der Kamera die flexible Leiterbahn so ein, dass die schwarze Isolierung zu Ihnen zeigt und die offenen Verbindungsbahnen in Richtung Platine.



- Verbinden Sie das Modul anhand des mitgelieferten AV-Kabels mit dem Monitor.
- Schließen Sie den miniUSB-Stecker an den USB-Port des Moduls an und den Cinch-Stecker an den Monitor.
- Schieben Sie eine SD-Karte in den SD-Karten-Schacht.

**Hinweis:** Schieben Sie die SD-Karte soweit in den Schacht, bis diese einrastet.

- Verbinden Sie das Kameramodul mit einer 5 V- Spannungsquelle.
- Bewegen Sie den Ein-/Ausschalter zur USB-Buchse hin.
- Stellen Sie sicher, dass die Batterie in der Fernbedienung eingelegt ist. Entfernen Sie alle Schutzfolien.
- Das Modul ist nun betriebsbereit.

**Hinweis:** Das Modul kann alternativ auch mit dem USB Stecker geladen werden.

Solange der USB Stecker angeschlossen ist, kann nicht in den Aufnahme Modus geschaltet werden.

### Datumseingabe:

- Die Datumseingabe auf dem On-Screen Display erfolgt mit Hilfe der der SD-Karte.
- Legen Sie Ihre SD-Karte in das Kartenlesegerät Ihres PCs ein  
**oder**  
schieben Sie die Karte in das Kameramodul und verbinden Sie dieses mit Ihrem PC.
- Öffnen Sie das Programm **Editor** auf dem PC und geben Sie dort Datum und Uhrzeit in die erste Zeile ein.



- Achten Sie dabei auf das Format. Das Datum wird YYYY.MM.DD angegeben und durch Punkte getrennt. Die Uhrzeit wird HH:MM:SS angegeben und durch Doppelpunkte getrennt. Zwischen Datum und Uhrzeit ist ein Leerzeichen.
- Diese Datei speichern Sie auf der obersten Ebene der SD-Karte unter **time.txt** ab.  
Es sollte in dem Verzeichnis nichts außer DCIM stehen.
- Schieben Sie die SD-Karte wieder in das Modul und starten Sie das Modul.  
Die Datei wird eingelesen und anschließend automatisch gelöscht.  
Die neue Datumsanzeige erscheint im On-line Display.

## Bedienung

- Schalten Sie das Kameramodul mit der Fernbedienung ein. Drücken Sie dazu die Taste **1**.
- Die blaue und rote LED leuchten beide auf.
- Das Modul beginnt sofort mit der Aufnahme. Stoppen Sie die Aufnahme, indem Sie die Bewegungsmodus-Taste **5** drücken. Die rote LED geht aus, der Zeitbalken wird weiß.
- Zur manuellen Aufnahme drücken Sie die Taste **2**. Die blaue LED blinkt.  
Zur Beendigung der Aufnahme drücken Sie die Taste **2** erneut.
- Zur Aufnahme eines Fotos drücken Sie die Taste **6**. Die LED Farbe wechselt kurz von blau auf rot.
- Für Aufnahme von Ton über das Mikrofon drücken Sie die Mikrofon Taste **4**. Es erscheint der Bildschirm zur Mikrofon-aufnahme. Die blaue LED geht aus und die rote LED blinkt.  
Zur Beendigung der Aufnahme drücken Sie die Taste **4** erneut.

### Aufnahme durch Bewegung im Bild:

- Durch Drücken der Taste **5** wird die Aufnahmebereitschaft bei Bewegung im Videobild aktiviert. Es erscheint ein Handsymbol in der linken oberen Ecke. Rote und blaue LEDs leuchten konstant.
- Eine Bewegung im Bild löst die Aufnahme aus. Es wird eine Sequenz von einer Minute aufgenommen und auf der SD-Karte gespeichert. Das Modul geht nach der Aufnahme wieder in den Stand-by.
- Die Aufnahme kann auch durch erneutes Drücken der Taste **5** gestoppt werden.

### Allgemein:

- Wird das Modul ausgeschaltet so blinkt die rote LED 3x.
- Wenn die rote und die blaue LED kontinuierlich blinken, fehlt entweder die SD-Karte oder sie ist nicht mit FAT32 formatiert. Zusätzlich gibt es einen Hinweis auf dem Bildschirm.
- Wenn die SD-Karte durch die Aufnahmen voll ist, werden die ältesten Dateien überschrieben.
- Das Modul kann ohne Netzgerät mit dem Akku für ca. 60 Minuten betrieben werden.

### Wiedergabe:

- Verbinden Sie den USB Stecker mit Ihrem PC. Die SD-Karte wird als zusätzliches Laufwerk angezeigt. Auf diesem Laufwerk befinden sich die aufgenommenen Videos. Systemvoraussetzung: ab Windows XP.
- Nehmen Sie die SD-Karte aus dem Schacht und schieben Sie diese in den Kartenleser Ihres PCs.
- Die Dateien sind im .AVI Format und können mit den meisten Mediaplayern wiedergegeben werden.

## Problembehandlung

Problem	Mögliche Ursache	Lösung
Keine Funktion	Akku Leer	Akku aufladen
	Spannungsquelle unterbrochen	Spannungsversorgung überprüfen
Modul reagiert nicht auf Fernbedienung	Batterie leer	leere Batterie austauschen
	Entfernung zu groß	Entfernung verringern

## Technische Beratung

Brauchen Sie Hilfe bei der Montage oder Installation? Kein Problem, unter der nachfolgenden Rufnummer erreichen Sie speziell geschulte Mitarbeiter, die Sie gerne bei allen technischen Fragen beraten.

**+49 (0) 8403 920 - 930**

Montag bis Freitag von 8:00 bis 17:00 Uhr

## Pflege und Wartung

- Zur Reinigung verwenden Sie ein trockenes, weiches und sauberes Tuch.
- Benutzen Sie auf keinen Fall aggressive Reinigungsmittel, Reinigungsalkohol oder andere chemische Mittel. Dadurch könnte das Gehäuse angegriffen oder die Funktion beeinträchtigt werden.

## Technische Daten

- Betriebsspannung: 5 V-/0,5 A (Holbuchse 3,4/1,4 mm, Pluspol innen oder über mini-USB-Buchse) oder über LiPo Akku (3,7 V-/250 mAh, im Lieferumfang)
- Aufnahmezeit bei vollem Akku: max. 60 min
- Chipsatz: STK2365
- Sensor: 1/4", 1,0 Megepixel, OV9712
- Öffnungswinkel: 35° (vertikal), 46° (horizontal)
- Videoauflösung: 1280x720 Pixel
- Min. Beleuchtung: 1,5 Lux
- Bildrate: 30 fps
- Aufnahmespeicher: ca. 40 MB/min
- Aufnahmeformat: AVI
- Videokompression: MJPEG
- Bildformat/-auflösung: JPEG, 1600x1200 Pixel
- Betrieb der Fernbedienung über CR2025-Kopfzelle (im Lieferumfang)
- Reichweite Fernbedienung: max. 10 m
- Kameraße (LxB): 8x8 mm, Kabellänge 105 mm

## Lieferumfang

- Kameramodul
- Akku
- Fernbedienung inkl. Knopfzelle
- Adapterkabel (2,5 mm Klinenstecker zu Cinch)
- Anleitung

## Symbolerklärung



Das Symbol mit dem Ausrufezeichen im Dreieck weist auf wichtige Hinweise in dieser Bedienungsanleitung hin, die unbedingt zu beachten sind. Des Weiteren wenn Gefahr für Ihre Gesundheit besteht, z.B. durch elektrischen Schlag.



Das Gerät darf nur in trockenen und geschützten Räumen verwendet werden.

## Entsorgung



Elektro- und Elektronikgeräte, die unter das Gesetz "ElektroG" fallen, sind mit nebenstehender Kennzeichnung versehen und dürfen nicht mehr über Restmüll entsorgt, sondern können kostenlos bei den kommunalen Sammelstellen z.B. Wertstoffhöfen abgegeben werden.



Als Endverbraucher sind Sie gesetzlich (Batterien-Verordnung) zur Rückgabe gebrauchter Batterien und Akkus verpflichtet. Schadstoffhaltige Batterien/ Akkus sind mit nebenstehender Kennzeichnung versehen. Eine Entsorgung über den Hausmüll ist verboten.

Verbrauchte Batterien/ Akkus können kostenlos bei den kommunalen Sammelstellen z.B. Wertstoffhöfen oder über all dort abgegeben werden, wo Batterien/ Akkus verkauft werden!



Diese Bedienungsanleitung ist eine Publikation von Pollin Electronic GmbH, Max-Pollin-Straße 1, 85104 Pförring.

Alle Rechte einschließlich Übersetzung vorbehalten. Nachdruck, auch auszugsweise, verboten. Diese Bedienungsanleitung entspricht dem technischen Stand bei Drucklegung. Änderung in Technik und Ausstattung vorbehalten.

© Copyright 2016 by Pollin Electronic GmbH