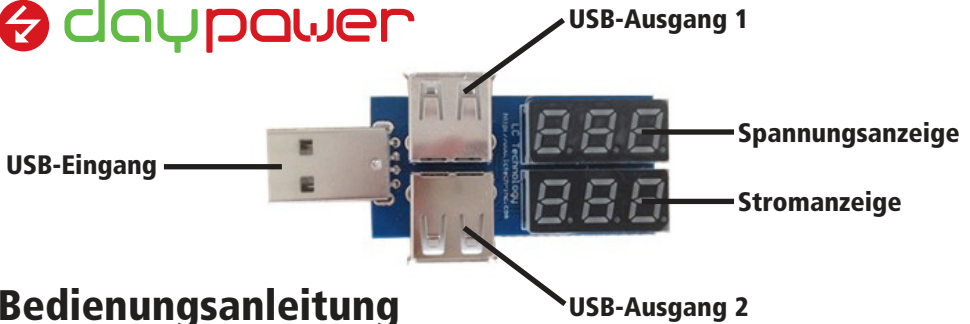


# LC-Voltmeter-Modul USB

Best.Nr. 810 591

Auf unserer Website [www.pollin.de](http://www.pollin.de) steht für Sie immer die aktuellste Version der Anleitung zum Download zur Verfügung.



## Bedienungsanleitung

### Sicherheitshinweise

- Diese Bedienungsanleitung ist Bestandteil des Produktes. Sie enthält wichtige Hinweise zur Inbetriebnahme und Bedienung! Achten Sie hierauf, auch wenn Sie das Produkt an Dritte weitergeben! Bewahren Sie deshalb diese Bedienungsanleitung zum Nachlesen auf!
- Benutzen Sie das Voltmeter nicht weiter, wenn es beschädigt ist.
- Schließen Sie auf keinen Fall 230 V~ Netzspannung an. **Es besteht Lebensgefahr!**
- Beim Umgang mit Produkten die mit elektrischer Spannung in Berührung kommen, müssen die gültigen VDE-Vorschriften eingehalten werden.
- In Schulen, Ausbildungseinrichtungen, Hobby- und Selbsthilfwerkstätten ist das Betreiben durch geschultes Personal verantwortlich zu überwachen.
- In gewerblichen Einrichtungen sind die Unfallverhütungsvorschriften des Verbandes der gewerblichen Berufsgenossenschaften für elektrische Anlagen und Betriebsmittel zu beachten.
- Das Produkt darf nicht fallen gelassen oder starkem mechanischen Druck ausgesetzt werden, da es durch die Auswirkungen beschädigt werden kann.
- Das Gerät muss vor Feuchtigkeit, Spritzwasser und Hitzeeinwirkung geschützt werden.
- Betreiben Sie das Gerät nicht in einer Umgebung, in welcher brennbare Gase, Dämpfe oder Staub sind.
- Dieses Gerät ist nicht dafür bestimmt, durch Personen (einschließlich Kinder) mit eingeschränkten physischen, sensorischen oder geistigen Fähigkeiten oder mangels Erfahrung und/oder mangels Wissen benutzt zu werden, es sei denn, sie werden durch eine für ihre Sicherheit zuständige Person beaufsichtigt oder erhielten von ihr Anweisungen, wie das Gerät zu benutzen ist.
- Entfernen Sie keine Aufkleber vom Produkt. Diese können wichtige sicherheitsrelevante Hinweise enthalten.
- Das Produkt ist kein Spielzeug! Halten Sie das Gerät von Kindern fern.



### Bestimmungsgemäße Verwendung

Dieses Modul dient zum Messen von Spannung und Strom von bis zu zwei USB-Geräten. Die Anzeige erfolgt über zwei dreistellige Siebensegmentanzeigen. Das Modul wird über den USB-(A)-Stecker mit Spannung versorgt.

Eine andere Verwendung als angegeben ist nicht zulässig! Änderungen können zur Beschädigung dieses Produktes führen, darüber hinaus ist dies mit Gefahren, wie z.B. Kurzschluss, Brand, elektrischem Schlag etc. verbunden. Für alle Personen- und Sachschäden, die aus nicht bestimmungsgemäßer Verwendung entstehen, ist nicht der Hersteller, sondern der Betreiber verantwortlich. Bitte beachten Sie, dass Bedien- und/oder Anschlussfehler außerhalb unseres Einflussbereiches liegen. Verständlicherweise können wir für Schäden, die daraus entstehen, keinerlei Haftung übernehmen.

## Bedienung

- Stecken Sie den USB-Stecker des Moduls in eine USB-Buchse (z.B. am PC, USB-Netzteil usw.)
- Nun können Sie die Eingangsspannung am Modul ablesen.
- Stecken Sie einen Verbraucher an einen der zwei USB-Buchsen des Moduls an, wird Ihnen die Spannung und der Strom angezeigt.
- Sind zwei Verbraucher angeschlossen, wird Ihnen die Spannung und der Gesamtstrom angezeigt.

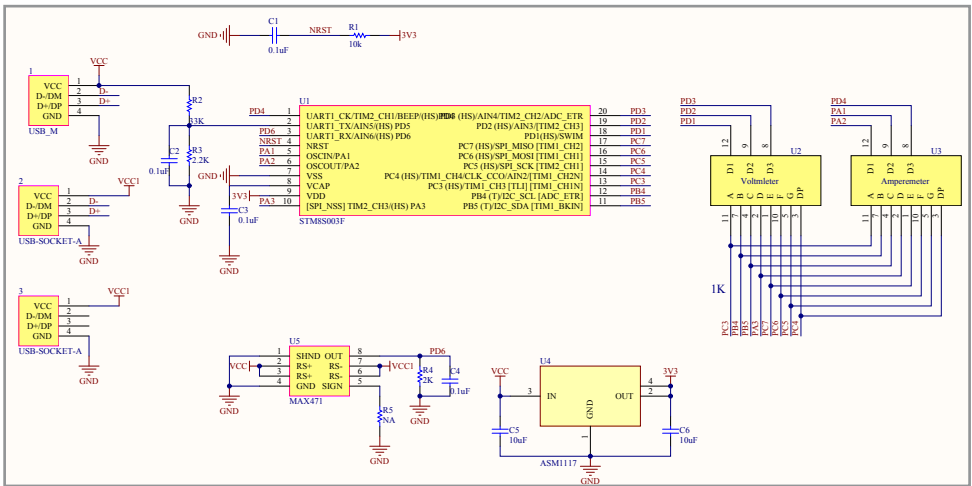


### Achtung:

**Halten Sie die Werte für den Spannungsbereich und den Strombereich ein (siehe technische Daten)!**

- **Hinweis:** Der USB-Ausgang 2 (siehe Foto auf Seite 1) unterstützt die Datenübertragung.
- Das Datenblatt zu diesem Produkt finden Sie auf unserer Internetseite unter [www.pollin.de](http://www.pollin.de).

## Schaltplan



## Technische Daten

- |                           |             |                        |            |
|---------------------------|-------------|------------------------|------------|
| • Spannungsbereich:       | 4,3...12 V- | • Stromaufnahme Modul: | < 10 mA    |
| • Genauigkeit (Spannung): | 0,01 V      | • Maße Platine (LxB):  | 48,5x24 mm |
| • Strombereich:           | 0...3 A     | • Maße gesamt (LxB):   | 63x29,6 mm |
| • Genauigkeit (Strom):    | 0,01 A      |                        |            |

## Symbolerklärung



Das Symbol mit dem Ausrufezeichen im Dreieck weist auf wichtige Hinweise in dieser Bedienungsanleitung hin, die unbedingt zu beachten sind. Des Weiteren wenn Gefahr für Ihre Gesundheit besteht, z.B. durch elektrischen Schlag.

## Entsorgung



Elektro- und Elektronikgeräte, die unter das Gesetz "ElektroG" fallen, sind mit nebenstehender Kennzeichnung versehen und dürfen nicht mehr über Restmüll entsorgt, sondern können kostenlos bei den kommunalen Sammelstellen z.B. Wertstoffhöfen abgegeben werden.

DE 56564606



Diese Bedienungsanleitung ist eine Publikation von Pollin Electronic GmbH, Max-Pollin-Straße 1, 85104 Pförring. Alle Rechte einschließlich Übersetzung vorbehalten. Nachdruck, auch auszugsweise, verboten. Diese Bedienungsanleitung entspricht dem technischen Stand bei Drucklegung. Änderung in Technik und Ausstattung vorbehalten.

© Copyright 2018 by Pollin Electronic GmbH