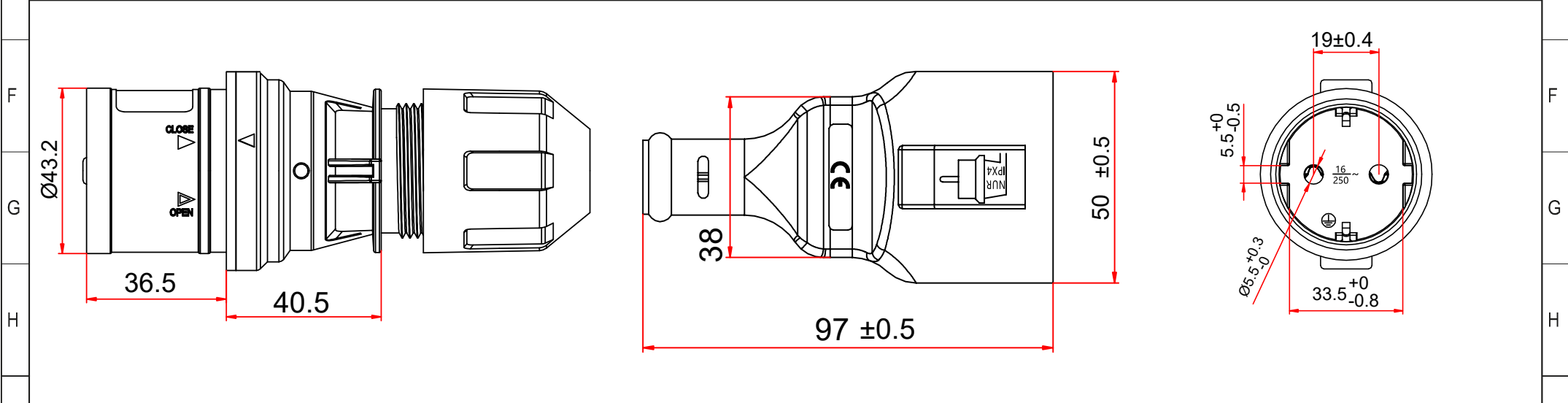



	1	2	3	4	5	6	7	8	9	10	11	12	13	14
A	Artikel-Nr. Article No.		Länge Length											
B	76223		1.5 m											
C	76224		5 m											
C	Artikel-Nr. Article No.		Gewicht / Weight											
D	76223		574.5 g											
E	76224		1304.5 g											



I	Änderungen		Datum	Name	Bezeichnung		Blatt
	Datum	Name	gez.: 24.01.2025	alw	NK CARAVAN CEE plug - SCHU socket XXXX		1/2
J			gepr.: 03.02.2025	alw	Zeichnungs-Nr.:	von	
			Norm:	Änderungen vorbehalten / Subject to change		76223, 76224	

	1	2	3	4	5	6	7	8	9	10	11	12	13	14
A	CEE-Adapterleitung, CEE-Stecker auf Schutzkontakt-Kupplung							CEE Adapter Cable, CEE Plug to Safety Coupler (Type E/F)						
B	<ul style="list-style-type: none"> - CEE-Adapter für den Anschluss von Wohnmobil, Wohnwagen oder Caravan ans Stromnetz auf dem Campingplatz - Mit Spritzwasserschutz IP44 geeignet für die Nutzung im Freien - Die orange Signalfarbe des Stromkabels sorgt für erhöhte Sichtbarkeit - Die integrierte Verschlusskappe der Schuko-Steckdose schützt vor Staub, Schmutz und mechanischen Schäden - Öl-, UV- und ozonbeständig 							<ul style="list-style-type: none"> - CEE adapter for connecting a motorhome, caravan or trailer tent to the power grid at the campsite - With IP44 protection, it is suited for outdoor use - The orange signal colour of the power cable ensures increased visibility - The integrated cap of the safety socket protects against dust, dirt and mechanical damage - Oil, UV and ozone resistant 						
C	Innenleiter, Aderquerschnitt:		2,5 mm ²					Inner conductor, core cross-section:		2.5 mm ²				
D	Leitungstypenkurz- zeichen:		H07RN-F 3G2.5					Cable type abbreviation:		H07RN-F 3G2.5				
	Schutzart:		IP44					Protection level:		IP44				
	Betriebstemperatur:		-40 °C - 70 °C					Operating temperature:		-40 °C - 70 °C				
E														
F														
G														
H														
I	Änderungen			Datum	Name		Bezeichnung					Blatt		
	Datum	Name	gez.:	24.01.2025	alw		NK CARAVAN CEE plug - SCHU socket XXXX 					2/2		
			gepr.:	03.02.2025	alw									
			Norm:											
J			Änderungen vorbehalten / Subject to change				Zeichnungs-Nr.:					von		
							76223, 76224							
	1	2	3	4	5	6	7	8	9	10	11	12	13	14