

## E-CORE LED DOWNLIGHT 1100/1600

Gleichmäßige Raumhelligkeit – das beschreibt die ideale Aufgabenstellung dieses leistungsstarken Downlights. Seine reduzierte, schlichte Formsprache und der flächenbündige Einbau gewährleisten auch eine hervorragende gestalterische Integration. Und mit der austauschbaren Toshiba LED LIGHT ENGINE ist sie für ihren Einsatzbereich auf Dauer eine nachhaltige Investition.

### Anwendungsbereich:

- + Ideal als effiziente und homogene Allgemeinbeleuchtung in Büros, im Einzelhandel und im Gastgewerbe
- + Sehr flexibel: verschiedene Abstrahlwinkel, Reflektoroberflächen und Farben für individuelle Systeme

## Produktdetails

- + Downlight mit Toshiba E-CORE LED LIGHT ENGINE
  - + Zukunftsfähige Lösung durch austauschbares Leuchtmittel
  - + Lichtausbeute bis zu 66 lm/W
- + Abstrahlwinkel 36° oder 72°
  - + Mit weiß lackierter oder silber-mattglänzender Reflektoroberfläche
  - + Für 140 mm Deckenausschnitte
  - + Dimmbar mit Phasenabschnittsteuerung



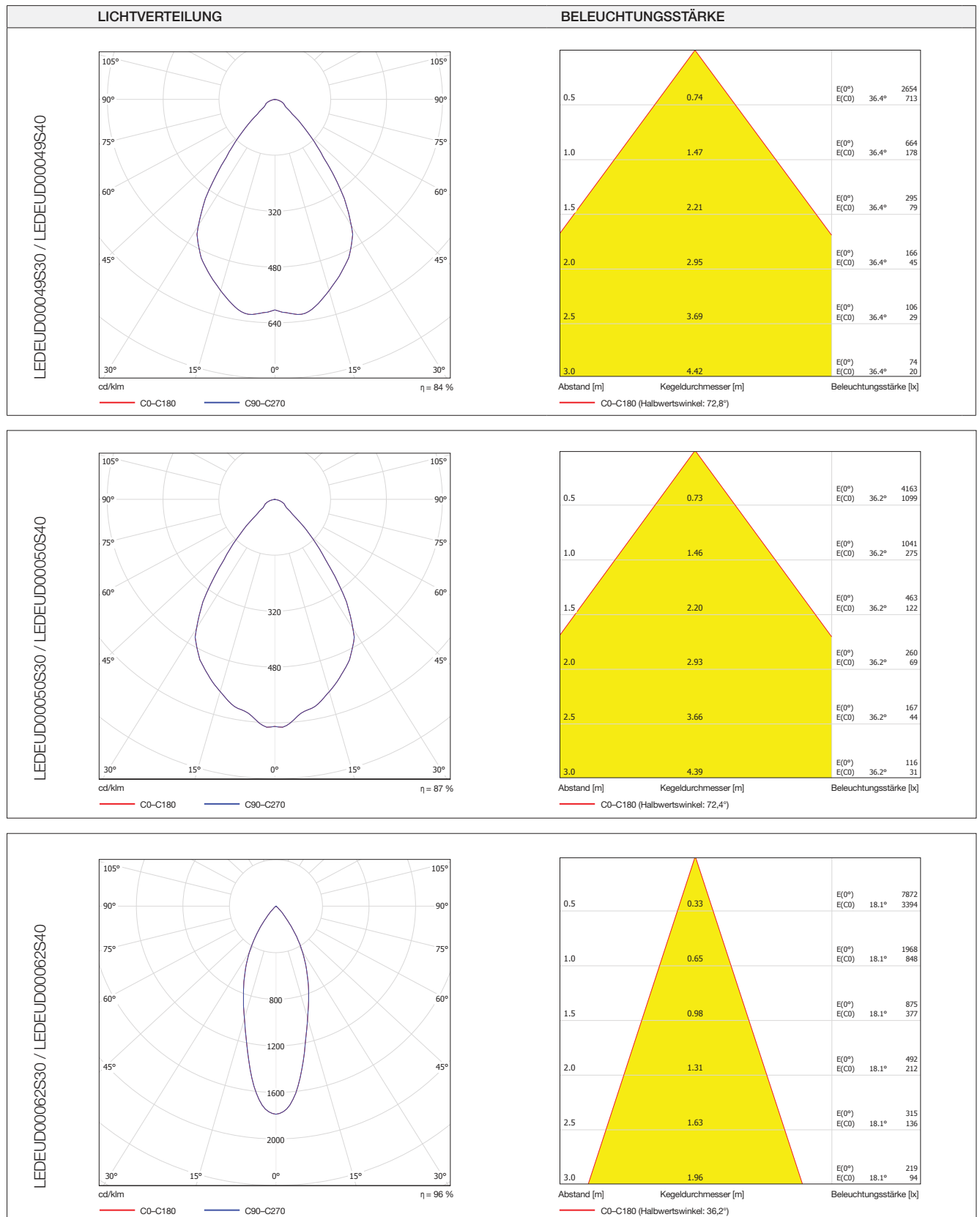
## Optische Parameter

MODELLBEZEICHNUNG	E-CORE LED DOWNLIGHT 1100			
Produktcode	LEDEUD00049S30	LEDEUD00049S40	LEDEUD00062S30	LEDEUD00062S40
Reflektor	Weiß	Weiß	Silber	Silber
Lichtfarbe	Warmweiß	Neutralweiß	Warmweiß	Neutralweiß
Farbtemperatur	<b>3000 K</b>	<b>4000 K</b>	<b>3000 K</b>	<b>4000 K</b>
Abstrahlwinkel	72°	72°	36°	36°
Lichtstrom	1.060 lm	1.060 lm	1.060 lm	1.060 lm
Lichtausbeute	53 lm/W	58 lm/W	53 lm/W	58 lm/W
Farbwiedergabeindex	Ra > 80	Ra > 80	Ra > 80	Ra > 80
UGR	19	19	16	16

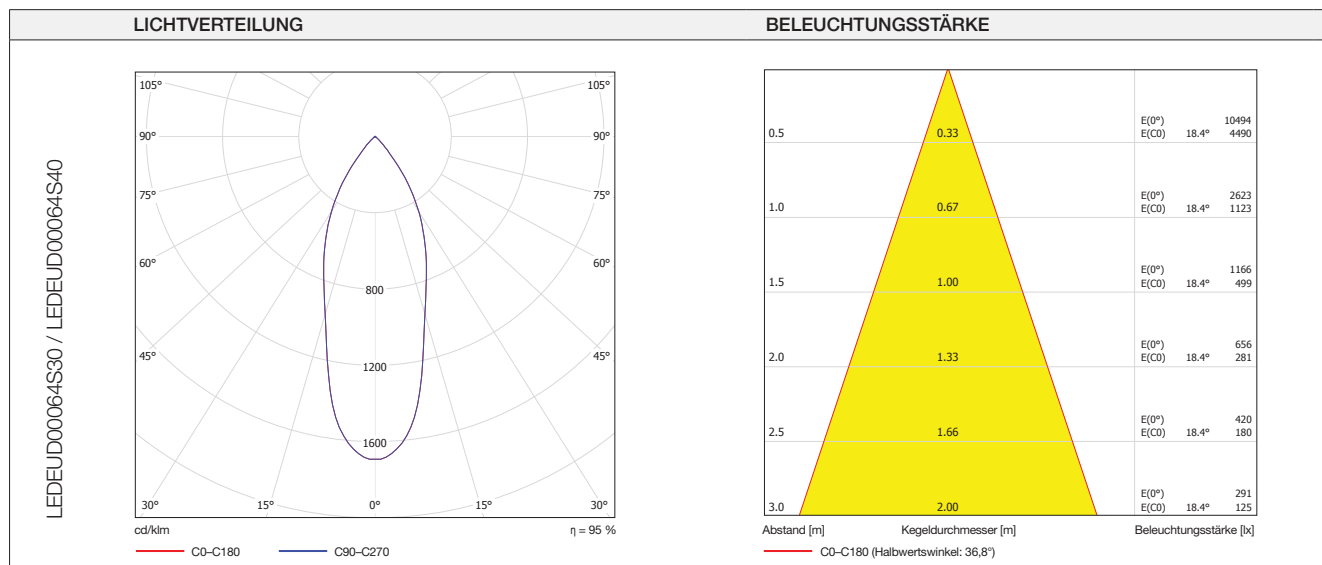
MODELLBEZEICHNUNG	E-CORE LED DOWNLIGHT 1600			
Produktcode	LEDEUD00050S30	LEDEUD00050S40	LEDEUD00064S30	LEDEUD00064S40
Reflektor	Weiß	Weiß	Silber	Silber
Lichtfarbe	Warmweiß	Neutralweiß	Warmweiß	Neutralweiß
Farbtemperatur	<b>3000 K</b>	<b>4000 K</b>	<b>3000 K</b>	<b>4000 K</b>
Abstrahlwinkel	72°	72°	37°	37°
Lichtstrom	1.480 lm	1.530 lm	1.480 lm	1.530 lm
Lichtausbeute	61 lm/W	66 lm/W	61 lm/W	66 lm/W
Farbwiedergabeindex	Ra > 80	Ra > 80	Ra > 80	Ra > 80
UGR	22	22	19	19

Leuchten und LED LIGHT ENGINES sind für individuelle Beleuchtungssysteme auch separat erhältlich (weitere Informationen siehe Logistikdaten).

# Optische Parameter



## Optische Parameter



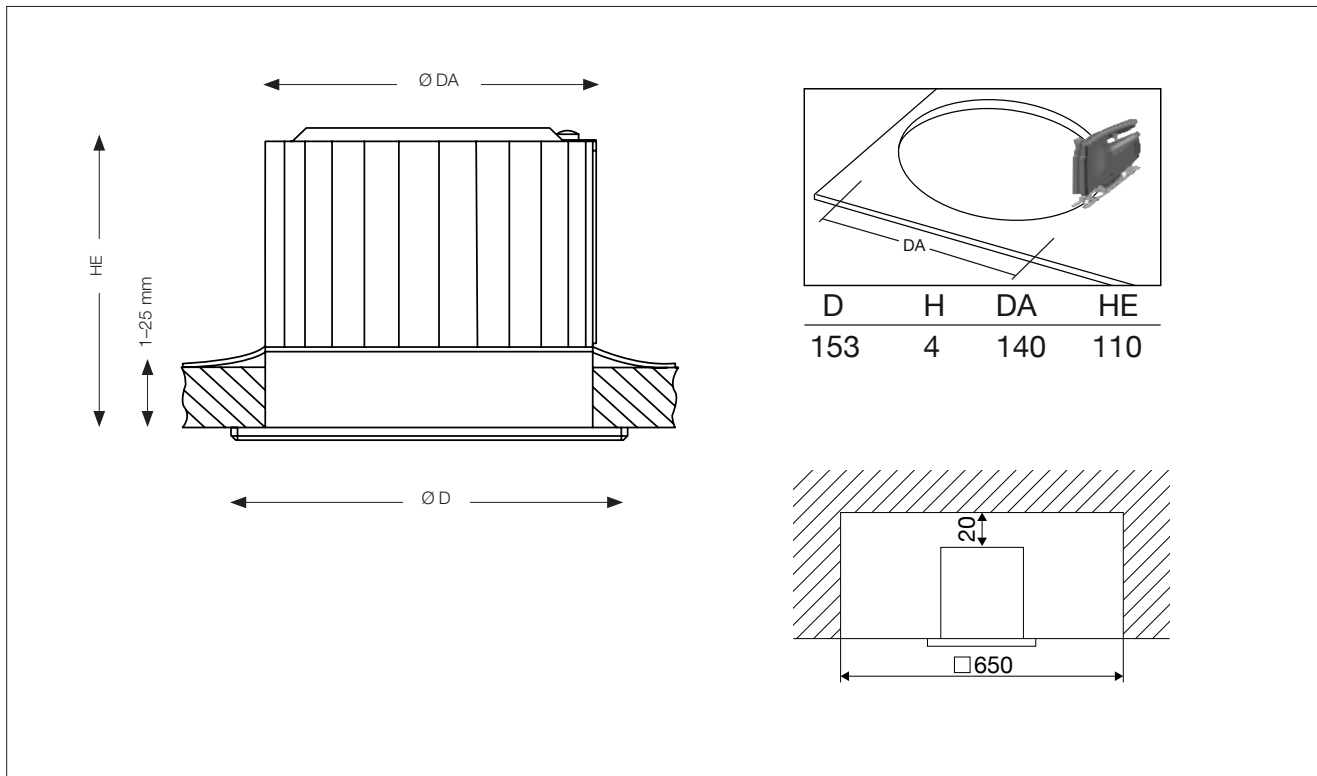
## Elektrische Parameter

MODELLBEZEICHNUNG	E-CORE LED DOWNLIGHT 1100	E-CORE LED DOWNLIGHT 1600
Nennleistung	18/20 W	23/24 W
Lichtausbeute	bis zu 58 lm/W	bis zu 66 lm/W
Nennspannung	220–240 V	220–240 V
Frequenz	50/60 Hz	50/60 Hz
Leistungsfaktor	0,9	0,9
Lebensdauer nominal	40.000 h	40.000 h
Lichtstromwartungsfaktor	L70 bei nominaler Lebensdauer	L70 bei nominaler Lebensdauer
Anschluss	3 x (0,75–2,5) mm <sup>2</sup>	3 x (0,75–2,5) mm <sup>2</sup>
Sockel	GH76p-2	GH76p-2
Dimmbar	Ja, Phasenabschnittsteuerung	Ja, Phasenabschnittsteuerung
Dimmstufe	10–100 %	10–100 %

## Mechanische Parameter

MODELLBEZEICHNUNG	E-CORE LED DOWNLIGHT 1100/1600
Material	Aluminiumgehäuse / Aluminiumdruckgussrahmen
Farbe	Weiß lackierter Rahmen
Installationsart	Zum Einlassen in Rasterdecken
Schutzklasse	Klasse I
Schutzart	IP20
LED-Modul	Austauschbar
Temperatur Glühdraht	850 °C
Zulassung	CE
Betriebstemperatur	+5°C – +35°C
Abmessungen (T x H)	110 x 153 mm
Deckenausschnitt	140 mm
Einbautiefe	130 mm
Deckenstärke	1–25 mm
Nettogewicht	1.625 g

## Zeichnungen



## Logistikdaten

PRODUKTCODE	EAN-CODE	BESCHREIBUNG	ABMESSUNGEN VERPACKUNG (mm) L x H x B	BRUTTOGEWICHT (g)
LEDEUD00049S30	4974550437400	E-CORE LED DOWNLIGHT 1100 20 W / 3000 K / 72° / WEISS	180 x 145 x 180	1.800
LEDEUD00049S40	4974550437417	E-CORE LED DOWNLIGHT 1100 18 W / 4000 K / 72° / WEISS	180 x 145 x 180	1.800
LEDEUD00062S30	4974550442381	E-CORE LED DOWNLIGHT 1100 20 W / 3000 K / 36° / SILBER	180 x 145 x 180	1.800
LEDEUD00062S40	4974550442374	E-CORE LED DOWNLIGHT 1100 18 W / 4000 K / 36° / SILBER	180 x 145 x 180	1.800
LEDEUD00050S30	4974550437424	E-CORE LED DOWNLIGHT 1600 24 W / 3000 K / 72° / WEISS	180 x 145 x 180	1.800
LEDEUD00050S40	4974550437431	E-CORE LED DOWNLIGHT 1600 23 W / 4000 K / 72° / WEISS	180 x 145 x 180	1.800
LEDEUD00064S30	4974550442404	E-CORE LED DOWNLIGHT 1600 24 W / 3000 K / 37° / SILBER	180 x 145 x 180	1.800
LEDEUD00064S40	4974550442398	E-CORE LED DOWNLIGHT 1600 23 W / 4000 K / 37° / SILBER	180 x 145 x 180	1.800

Das E-CORE LED DOWNLIGHT 1100/1600 gibt es in folgenden Varianten:

- Außenfarbe Rahmen: weiß, silber oder schwarz
- Reflektoroberfläche: weiß lackiert oder silber mattglänzend
- UGR 16 / 19 / 22 oder 25
- LED LIGHT ENGINE separat zu bestellen

## Leuchte ohne LED LIGHT ENGINE

PRODUKTCODE	EAN-CODE	BESCHREIBUNG	ABMESSUNGEN VERPACKUNG (mm) L x H x B	BRUTTOGEWICHT (g)
LEDEUD00006C	4974550428651	Rahmen: weiß / Reflektor: silber, mattglänzend	180 x 145 x 180	1.600
LEDEUD00007C	4974550428675	Rahmen: weiß / Reflektor: weiß lackiert	180 x 145 x 180	1.600
LEDEUD00008C	4974550428699	Rahmen: silber / Reflektor: silber, mattglänzend	180 x 145 x 180	1.600
LEDEUD00009C	4974550428705	Rahmen: silber / Reflektor: weiß lackiert	180 x 145 x 180	1.600
LEDEUD00010C	4974550428712	Rahmen: schwarz / Reflektor: silber, mattglänzend	180 x 145 x 180	1.600
LEDEUD00011C	4974550428736	Rahmen: schwarz / Reflektor: weiß lackiert	180 x 145 x 180	1.600

## LED LIGHT ENGINE

PRODUKTCODE	EAN-CODE	BESCHREIBUNG	ABMESSUNGEN VERPACKUNG (mm) L x H x B	BRUTTOGEWICHT (g)
LEV112320M827TE	4974550425636	LED LIGHT ENGINE/1.050 lm/2700 K	102 x 102 x 51	155
LEV112320W827TE	4974550425629	LED LIGHT ENGINE/1.050 lm/2700 K	102 x 102 x 51	155
LEV112320M830TE	4974550425650	LED LIGHT ENGINE/1.100 lm/3000 K	102 x 102 x 51	155
LEV112320W830TE	4974550425643	LED LIGHT ENGINE/1.100 lm/3000 K	102 x 102 x 51	155
LEV112318M840TE	4974550425674	LED LIGHT ENGINE/1.100 lm/4000 K	102 x 102 x 51	155
LEV112318W840TE	4974550425667	LED LIGHT ENGINE/1.100 lm/4000 K	102 x 102 x 51	155
LEV162324M827TE	4974550436632	LED LIGHT ENGINE/1.400 lm/2700 K	102 x 102 x 51	155
LEV162324W827TE	4974550436625	LED LIGHT ENGINE/1.400 lm/2700 K	102 x 102 x 51	155
LEV162324M830TE	4974550436618	LED LIGHT ENGINE/1.400 lm/3000 K	102 x 102 x 51	155
LEV162324W830TE	4974550436601	LED LIGHT ENGINE/1.400 lm/3000 K	102 x 102 x 51	155
LEV162323M840TE	4974550425612	LED LIGHT ENGINE/1.600 lm/4000 K	102 x 102 x 51	155
LEV162323W840TE	4974550425605	LED LIGHT ENGINE/1.600 lm/4000 K	102 x 102 x 51	155

## Installations- und Sicherheitshinweise

- + Lampe nicht mit Papier, Stoff oder anderen leicht brennbaren Materialien abdecken
- + Lampe von Wasser und starker Feuchtigkeit fernhalten
- + Zusätzliche mechanische Belastung der Lampe vermeiden
- + Lampe nicht während oder kurz nach dem Gebrauch berühren – Verbrennungsgefahr!
- + Nur empfohlene Dimmer verwenden
- + Zulässige Umgebungstemperatur: +5 °C bis +35 °C
- + Nicht direkt in die Lampe schauen
- + Keine Pestizide auf die Lampe sprühen
- + Vor Arbeiten an Leuchte oder Lampe immer vom Netz trennen!

[www.toshiba.eu/lighting](http://www.toshiba.eu/lighting)