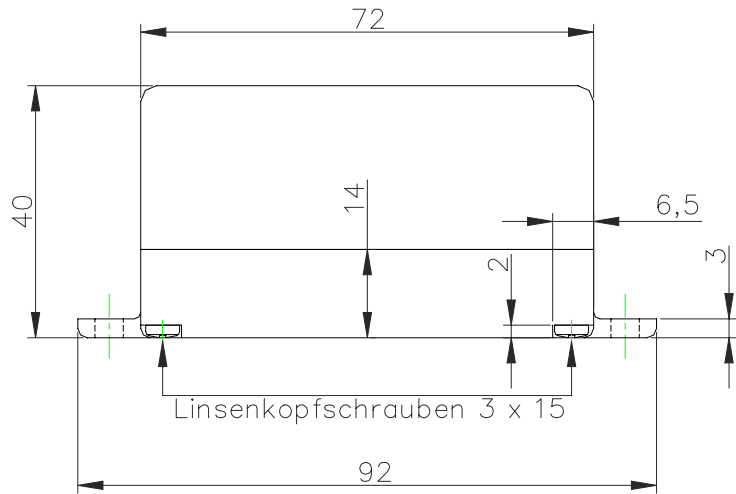
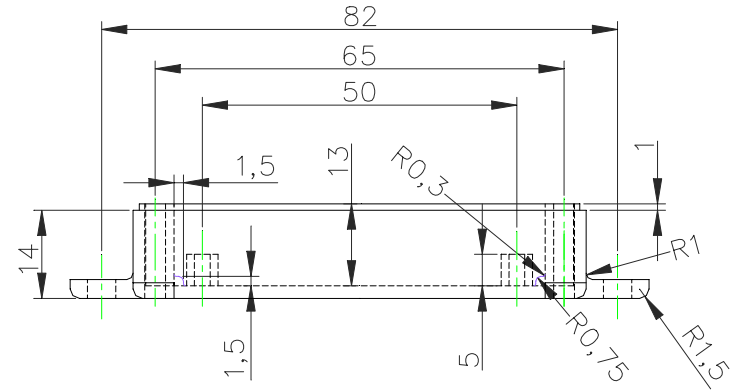


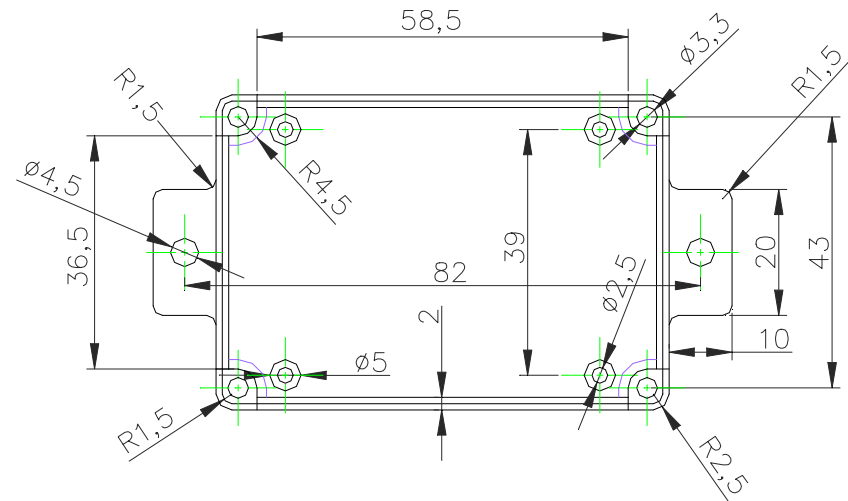
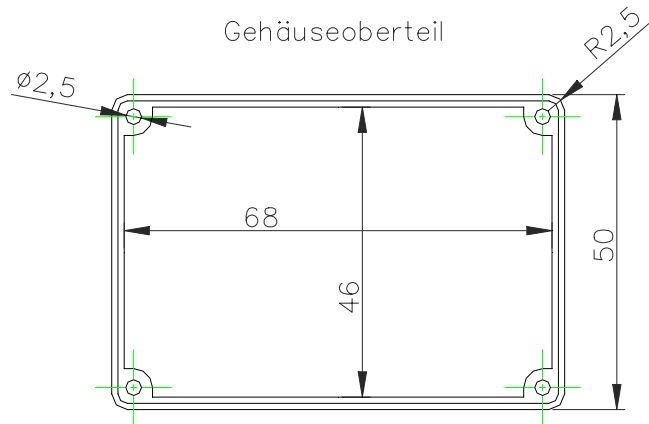
Gehäuseoberteil mit Unterteil verschraubt



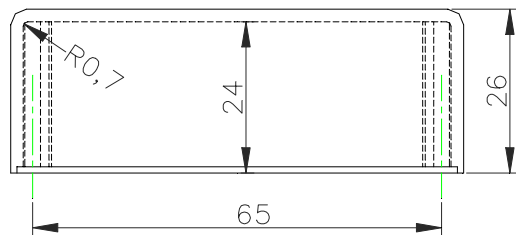
Gehäuseunterteil



Gehäuseoberteil



Y = rough surface = VDI "36" = Ra (µm): 6,3 Rt (µm) : 37µm



Gehäuseunterteil und Oberteil schwarz mit Befestigungslaschen und innenliegenden Befestigungsmöglichkeiten für Platinen.

Verwendungsbereich		Zul. Abw.	Oberfl.	Maßstab 1:1	Gewicht
G024N Gehäuse mit Befestigungslaschen			Y	Thermoplast	
				Werkstoff, Halbzeug	
				Rohteil-Nr	
				Modell- oder Gesenk-Nr	
			Datum	Name	
			Bearb. 30.07.14	M.SIMON	
			Gepr.		
			Norm		
				KUNSTSTOFF-GEHÄUSE	
				G024N	
				Blatt 1 von 1	
				Blätter	
1.	1mm L-Kante	30.07.14	SIM		
Zust.	Änderung	Datum	Name	KEMO-Electronic GmbH	
				Ersatz für: G024 vom 14.04.05	
				Ersatz durch:	