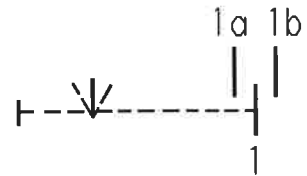
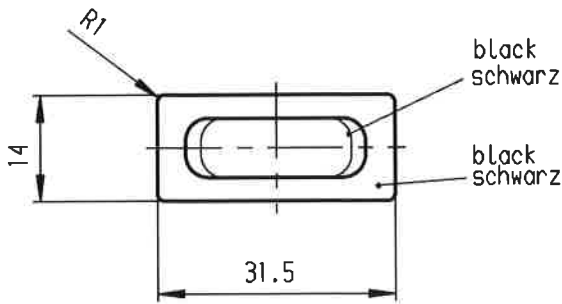
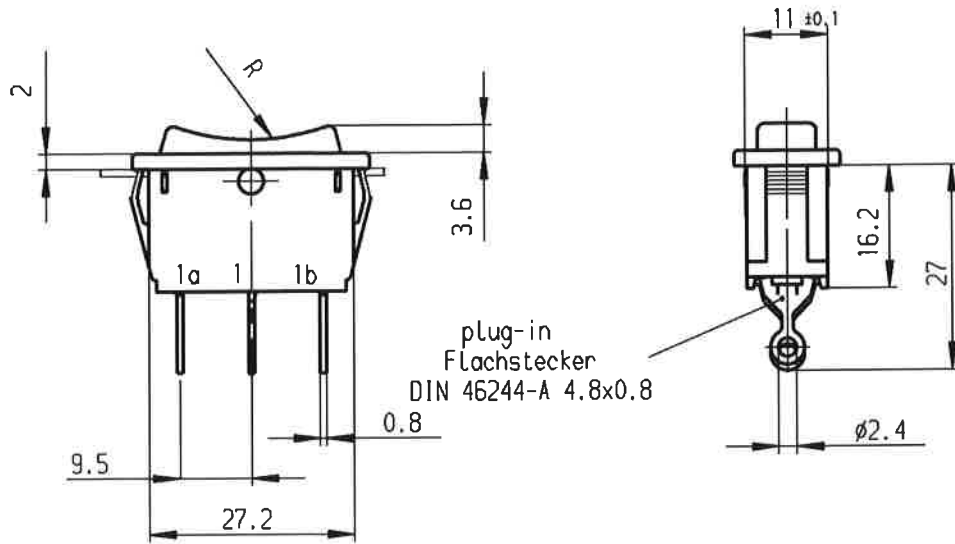


	1	2	3	4
A	recommended cut-out for snap-in fixing (edge opposite to snap-in direction) Empfohlener Ausschnitt für Rastbefestigung (Grat gegenüber Bestückungsseite)	wall thickness Wanddicke	length of cut-out Ausschnittlänge	width of cut-out Ausschnittbreite
		0.75 to / bis 1.25	30 -0.1	11 +0.1
		1.25 to / bis 2	30.2 -0.1	11 +0.1
		2 to / bis 3	30.6 -0.1	11 +0.1



Marking
Aufschrift



1838.

16(4)/250 ~ T105/55



16A 125-250V AC

1/3 HP 125V AC

1/2 HP 250V AC

R 135

date code of manufacture:

year / month

acc. to DIN EN 60062

Herstelljahr/- monat nach

DIN EN 60062

SPDT

with centre-off

biased from both sides

suitable for appliances of class II

Umschalter 1-polig

Ausstellung in der Mitte

Tastfunktion beidseitig

Für Geräte der Klasse II geeignet

Diese Unterlage ist geistiges Eigentum der Marquardt GmbH. Schutzvermerk nach DIN 34 beachten. Copyright reserved.

Für Form und Lage FOR SHAPE AND LOC.	☉ ≡ 0.1	Allgemeintoleranzen UNTOLERANCED DIMENSIONS				Pause COPY	Blatt SHEET		Typ K	Zeichn./DRAWING NO. 1838.0305
		PROJECTION	Abmasse und Nennmassbereiche Angaben in mm	Laengen LENGTH	Radien RADI1		Original DIN	Maßstab SCALE		
Für Winkel FOR ANGLE ± 2°		ALL DIMENSIONS ARE IN MILLIMETRES	0-6	± 0.2	± 0.2	A4	1:1	0 10 20 30 mm	Appliance Switch Geräteschalter	
			>6-15	± 0.4	± 0.4					
			>15-30	± 0.4	± 0.4			MARQUARDT Marquardt GmbH, D-78604 Rietheim-Weilheim		
			>30-70	± 0.6	± 10%					
			>70-120	±				Ersatz für/REPLACEMENT OF Zeichn. gL. Nr. vom 20.06.89		
			>120-200	±						
c			g			CAD Medusa	Z			
b	29985	07.08.00 Grh	f			gez./DRAWN BY 29.06.00 grh				
a	29631	29.06.00 Grh	e			gepr./CHECKED BY Kiz				
			d							
Ausg. ISSUE	Änderung REVISION	gez. DRAWN BY	Ausg. ISSUE	Änderung REVISION	gez. DRAWN BY					