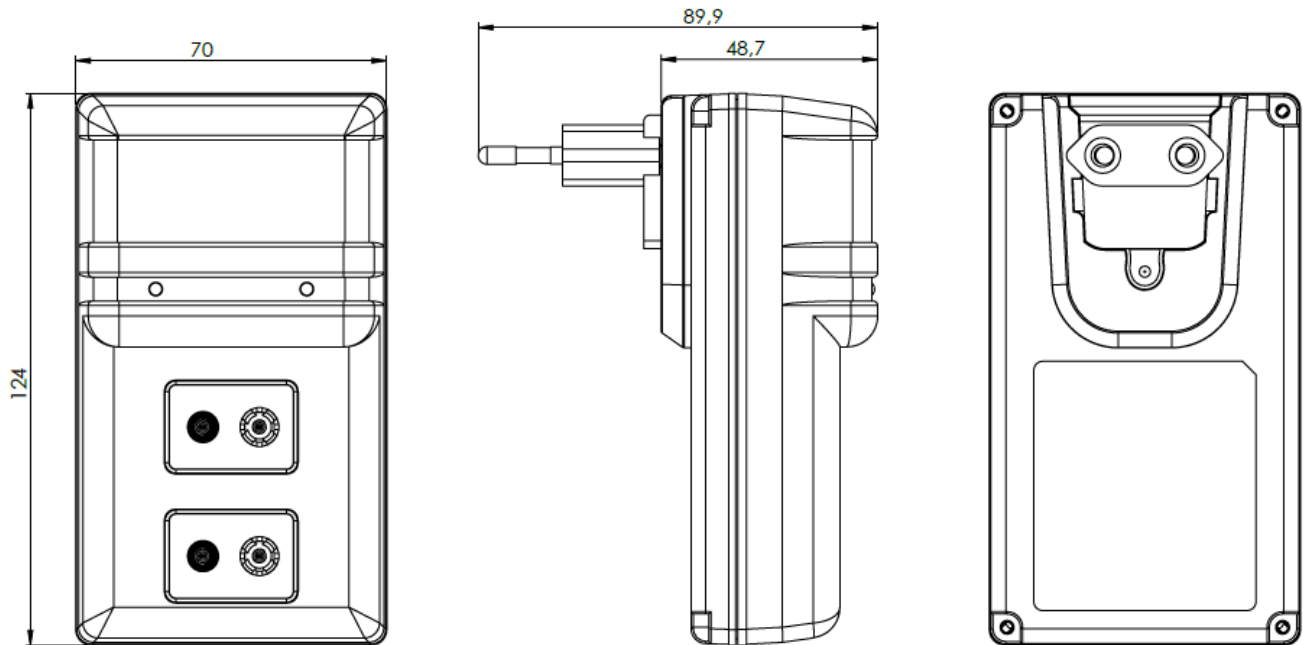




Produktname | *Product name*: Powerline 2
 Artikelnummer | *Part Number*: 5107043
 Anfragenummer | *Inquiry Number*: AN2405N
 Ersteller / Datum | *Creator / Date*: ka / 2017-04-25

Version	Change	Date	Name
V3	Update to SMPS version with 100-240V input and changeable primary plug system	2017-04-25	ka

Ladegerät / Charger

Allowable deviation / general tolerances DIN ISO 2768-c

Technische Daten / technical data:



Wechselbarer Primärstecker AC:	EU	<i>Input plug AC - changeable:</i>	<i>EU</i>
Eingangsspannung:	100-240V AC $\pm 10\%$	<i>Input voltage:</i>	<i>100-240V AC $\pm 10\%$</i>
Eingangsfrequenz:	50/60Hz	<i>Input frequenz:</i>	<i>50/60Hz</i>
Eingangsstrom:	max. 70mA	<i>Input current:</i>	<i>max. 70mA</i>
Standby-Verbrauch:	< 0,6W	<i>Standby consumption:</i>	<i>< 0.6W</i>
Anzahl der Ladeschächte:	2	<i>Number of charging slots:</i>	<i>2</i>
Ladbare Akkutypen:	NiMH / NiCd 9V E-Block	<i>Chargeable battery types:</i>	<i>NiMH / NiCd 9V E-Block</i>
Max. Zellenkapazität:	bis 420mAh (basierend auf dem Sicherheitstimer)	<i>Max. cell capacity:</i>	<i>up to 420mAh (based on safety timer)</i>
Ladungsüberwachung / Ladeabschaltung:	-dV / 0dV	<i>Charge control mode / Charge cut off:</i>	<i>-dV / 0dV</i>
Ladestrom:	70mA ($\pm 15\%$)	<i>Charge current:</i>	<i>70mA ($\pm 15\%$)</i>
Erhaltungsladestrom:	7mA ($\pm 15\%$)	<i>Trickle charge current:</i>	<i>7mA ($\pm 15\%$)</i>
Nominale Ladespannung:	10.15V	<i>nominal charge voltage:</i>	<i>10.15V</i>
Sicherheitstimer:	360min ($\pm 15\%$)	<i>Safety timer:</i>	<i>360min ($\pm 15\%$)</i>
Kurzschlusserkennung:	<7V für 300s	<i>Short circuit detection:</i>	<i><7V for 300s</i>
Alkaline Erkennung:	nein	<i>Alkaline detection:</i>	<i>no</i>
Verpolschutz:	Ja, mechanisch	<i>Wrong polarity protection:</i>	<i>Yes, mechanical</i>
LED Anzeige:	LED rot: Laden LED grün: Akku voll, Erhaltungsladung LED rot blinken: Fehler	<i>LED indication:</i>	<i>LED red: charge LED grün: battery full, trickle charging LED red flashing: Error</i>
Gehäuse Typ:	Steckerladegerät	<i>Housing type:</i>	<i>Plug-in charger</i>
Farbe:	schwarz	<i>color:</i>	<i>black</i>
Bedruckungsfarbe:	weiß	<i>Printing color:</i>	<i>white</i>
Gehäusematerial:	UL94V-0	<i>Housing material:</i>	<i>UL94V-0</i>
Lagertemperatur:	-10°C - 70°C	<i>Storage Temperature:</i>	<i>-10°C - 70°C</i>
Betriebstemperatur:	0°C - 30°C	<i>Operating Temperature:</i>	<i>0°C - 30°C</i>
Schutzart:	IP20	<i>Protection:</i>	<i>IP20</i>
Approbationen:	CE	<i>Approvals:</i>	<i>CE</i>
Gewicht:	135g (ohne Verpackung)	<i>Weight:</i>	<i>135g (without packing)</i>
Verpackung:	Farbige Faltschachtel	<i>Package:</i>	<i>Color box</i>
Bedienungsanleitung:	Mehrsprachig	<i>Manual:</i>	<i>Multilingual</i>