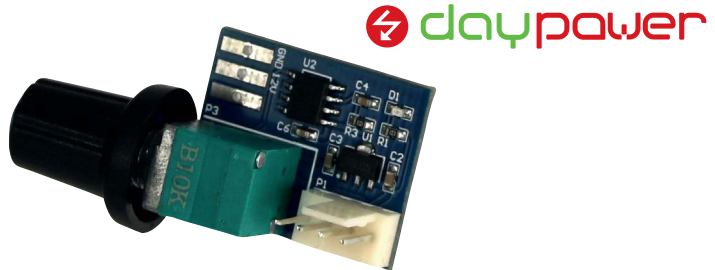


PWM-Lüftersteuerungsmodul 705900PCFAX100

Best.Nr. 811727

Auf unserer Website www.pollin.de steht für Sie immer die aktuellste Version der Anleitung zum Download zur Verfügung.



Bedienungsanleitung

Sicherheitshinweise

- Diese Bedienungsanleitung ist Bestandteil des Produktes. Sie enthält wichtige Hinweise zur Inbetriebnahme und Bedienung! Achten Sie hierauf, auch wenn Sie das Produkt an Dritte weitergeben! Bewahren Sie deshalb diese Bedienungsanleitung zum Nachlesen auf!
 - Benutzen Sie das PWM-Lüftersteuerungsmodul nicht weiter, wenn es beschädigt ist.
 - Betreiben Sie das PWM-Lüftersteuerungsmodul nur mit der vorgesehenen Spannung von 12 V DC und achten Sie auf die Polarität.
- Achtung!** Spannungen über 60 V DC oder 30 V AC sind gefährlich! Halten Sie die maximal zulässigen Werte ein, um Personen- und Sachschäden zu vermeiden!
- Beim Umgang mit Produkten, die mit elektrischer Spannung in Berührung kommen, müssen die gültigen VDE-Vorschriften beachtet werden.
 - Vor Arbeiten am Gerät sind sämtliche Spannungen abzuschalten und das Gerät auf Spannungsfreiheit zu prüfen.
 - Betreiben Sie das Modul nur auf einer nicht leitenden Oberfläche! Achten Sie darauf, dass sich keine metallische oder leitenden Gegenstände unter der Platine befinden! **Es besteht Kurzschlussgefahr!**
 - In Schulen, Ausbildungseinrichtungen, Hobby- und Selbsthilfewerkstätten ist das Betreiben durch geschultes Personal verantwortlich zu überwachen.
 - In gewerblichen Einrichtungen sind die Unfallverhütungsvorschriften des Verbandes der gewerblichen Berufsgenossenschaften für elektrische Anlagen und Betriebsmittel zu beachten.
 - Das Produkt darf nicht fallen gelassen oder starkem mechanischen Druck ausgesetzt werden, da es durch die Auswirkungen beschädigt werden kann.
 - Das Gerät muss vor Feuchtigkeit, Spritzwasser und Hitzeeinwirkung geschützt werden.
 - Das Gerät darf nur in trockenen und geschützten Räumen verwendet werden.
 - Betreiben Sie das Gerät nicht in einer Umgebung, in welcher brennbare Gase, Dämpfe oder Staub sind.
 - Bewahren Sie das Modul bei Nichtgebrauch an einem trockenen und geschützten Ort auf.
 - Dieses Gerät ist nicht dafür bestimmt, durch Personen (einschließlich Kinder) mit eingeschränkten physischen, sensorischen oder geistigen Fähigkeiten oder mangels Erfahrung und/oder mangels Wissen benutzt zu werden, es sei denn, sie werden durch eine für ihre Sicherheit zuständige Person beaufsichtigt oder erhalten von ihr Anweisungen, wie das Gerät zu benutzen ist.
 - Entfernen Sie keine Aufkleber vom Produkt. Diese können wichtige sicherheitsrelevante Hinweise enthalten.
 - Das Produkt ist kein Spielzeug! Halten Sie das Gerät von Kindern fern.



Bestimmungsgemäße Verwendung

Das PWM-Lüftersteuerungsmodul nutzt ein PWM-Drehzahlregelungssystem mit dem Sie die Drehzahl aller gängigen 4-poligen Lüfter stufenlos durch Drehen des Potentiometers einstellen können.

Die Betriebsspannung beträgt 12 V DC. Der Aufbau des Moduls entspricht der Schutzklasse III.

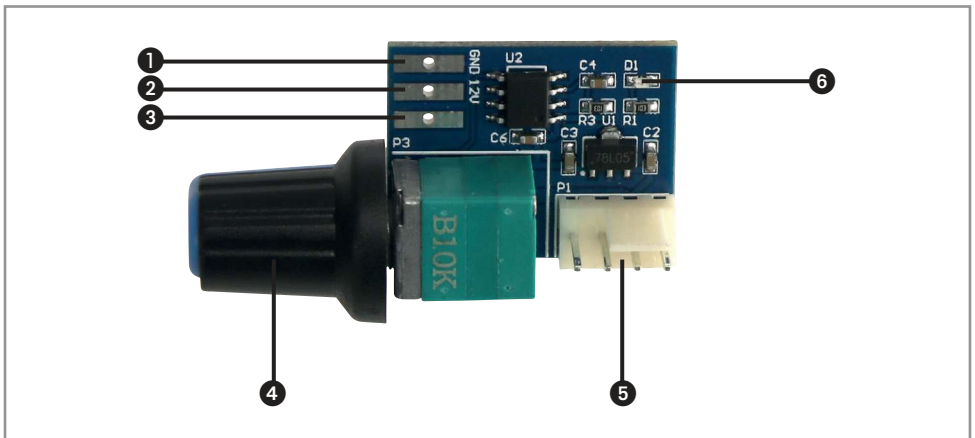
Der Gebrauch des Moduls ist in trockenen und sauberen Räumen bestimmt.

Das Modul ist nicht für den Einsatz im gewerblichen Bereich vorgesehen.

Eine andere Verwendung als angegeben ist nicht zulässig! Änderungen können zur Beschädigung dieses Produktes führen, darüber hinaus ist dies mit Gefahren, wie z.B. Kurzschluss, Brand, elektrischem Schlag etc. verbunden. Für alle Personen- und Sachschäden, die aus nicht bestimmungsgemäßer Verwendung entstehen, ist nicht der Hersteller, sondern der Betreiber verantwortlich.

Bitte beachten Sie, dass Bedien- und/oder Anschlussfehler außerhalb unseres Einflussbereiches liegen. Verständlicherweise können wir für Schäden, die daraus entstehen, keinerlei Haftung übernehmen.

Übersicht



- ① Masse-Eingang GND (-)
- ② 12 V-Eingang (+)
- ③ Signal-Eingang (optional)
- ④ Potentiometer
- ⑤ PWM-Lüfter Ausgang
- ⑥ Betriebs-LED

Inbetriebnahme

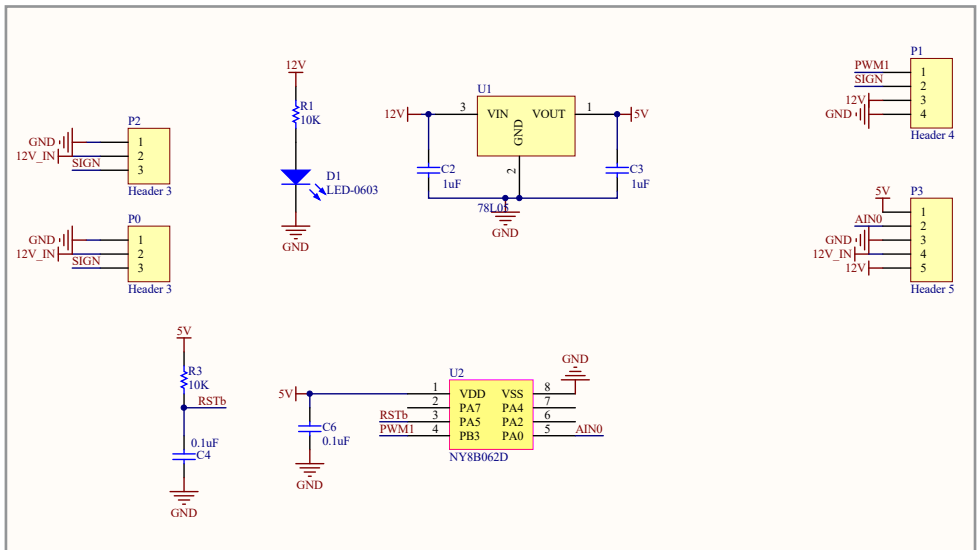
- Verlöten Sie jeweils ein Kabel an den Löt pads wie folgt:
 - 1 Pin 1 (GND) -> Minuspol (-) der Spannungsversorgung
 - 2 Pin 2 (12V) -> Pluspol (+) der Spannungsversorgung
 - 3 Pin 3 bleibt frei



Achtung: Das Verlöten der Kabel soll stets stromlos erfolgen!

- Schließen Sie dann einen 4-poligen PWM-Lüfter mit 12 V DC an den PWM-Lüfter-Ausgang ⑤ an.
- Drehen Sie das Potentiometer ④ auf Linksanschlag und schalten Sie anschließend die Spannungsquelle mit 12 V DC ein.
- Sobald Sie das Potentiometer ④ im Uhrzeigersinn drehen, schaltet sich der Lüfter ein und die Betriebs-LED ⑤ leuchtet rot.
- Je weiter Sie das Potentiometer ④ im Uhrzeigersinn drehen, desto höher wird die Lüfterdrehzahl.
- Wenn Sie das Potentiometer ④ wieder auf Linksanschlag drehen, schaltet sie den Lüfter aus und die Betriebs-LED ⑤ erlischt.

Schaltplan



Technische Daten

- | | |
|---------------------------------|-------------|
| • Betriebsspannung: | 12 V DC |
| • Drehzahlbereich: | 0...97 % |
| • PWM-Frequenz: | 25 kHz |
| • PWM-Lüfteranschluss: | 4-polig |
| • Maße inkl. Drehknopf (LxBxH): | 43x20x16 mm |
| • Gewicht: | ca. 9 g |

Lieferumfang

- PWM-Lüftersteuerungsmodul
- Drehknopf
- Anleitung

Symbolerklärung



Das Symbol mit dem Ausrufezeichen im Dreieck weist auf wichtige Hinweise in dieser Bedienungsanleitung hin, die unbedingt zu beachten sind. Des Weiteren wenn Gefahr für Ihre Gesundheit besteht, z.B. durch elektrischen Schlag.



Das Gerät darf nur in trockenen und geschützten Räumen verwendet werden.

Entsorgung



DE 56564606

Elektro- und Elektronikgeräte, die unter das Gesetz "ElektroG" fallen, sind mit nebenstehender Kennzeichnung versehen und dürfen nicht mehr über Restmüll entsorgt, sondern können kostenlos bei den kommunalen Sammelstellen z.B. Wertstoffhöfen abgegeben werden. Sie können darüber hinaus Elektro-Altgeräte (unabhängig vom Kauf eines neuen Geräts bei Pollin Electronic), die in keiner Abmessung länger als 25 cm sind, bei der DHL zum Rückversand aufgeben. Hierfür stellen wir Ihnen kostenfrei unter altgeraete.entsorgung@pollin.de oder telefonisch unter + 49 (0) 8403 920

945 ein Rücksendetikett zur Verfügung. Das Altgerät schicken Sie bitte an folgende Adresse: Elektro-Altgeräte, Pollin Electronic GmbH, Service Center, Max-Pollin-Str. 1, 85104 Pförring. Bitte achten Sie auf eine ordnungsgemäße Verpackung des Altgeräts insbesondere bei Lampen (z.B. Gasentladungslampen), so dass ein Zerbrechen möglichst vermieden wird und eine mechanische Verdichtung oder Bruch ausgeschlossen werden kann. Die Annahme von Altgeräten darf abgelehnt werden, wenn aufgrund einer Verunreinigung eine Gefahr für die Gesundheit und Sicherheit von Menschen besteht. Wir sind gesetzlich zur unentgeltlichen Rücknahme von Altgeräten verpflichtet. Dabei muss das Neugerät im Wesentlichen funktionsgleich mit dem Altgerät sein. Die Rücknahmepflicht mit einer kostenlosen Abholung besteht für folgende Kategorien:

- Wärmeüberträger (z.B. Klimageräte, Kühlschränke usw.)
- Bildschirme, Monitore und Geräte, die Bildschirme mit einer Oberfläche von mehr als 100cm² enthalten (z.B. Fernseher, PC-Monitore usw.)
- Geräte bei denen mindestens einer der äußeren Abmessungen mehr als 50 Zentimeter beträgt, sozusagen Großgeräte (z.B. Scooter, Werkzeuge usw.)

Sie können im Bestellvorgang auf den Fax-Bestellsteinen, den Bestellkarten und in unserem Webshop folgende Checkbox „Ja, ich beabsichtige bei/nach Auslieferung des neuen Elektro-/Elektronikgerätes ein Altgerät zurückzugeben, das im Wesentlichen funktionsgleich ist.“ auswählen. Wir kümmern uns dann um die Abwicklung und kostenlosen Abholung des Altgeräts. Altbatterien und Akkumulatoren, die nicht vom Altgerät umschlossen sind, sind vor der Abgabe an der Sammelstelle bzw. Rückversand von diesem zu trennen. Für die Löschung personenbezogener Daten haben Sie eigenverantwortlich Sorge zu tragen. Selbstverständlich unterstützt auch Pollin Electronic als verantwortungsbewusster Hersteller diesen Umweltgedanken. Wir kennzeichnen alle von uns als Hersteller in Umlauf gebrachten Elektro- und Elektronikgeräte mit der Elektronik-Registrierungsnummer WEEE-Reg.-Nr. DE 56564606.

·|Pollin
Electronic

Diese Bedienungsanleitung ist eine Publikation von Pollin Electronic GmbH, Max-Pollin-Straße 1, 85104 Pförring. Alle Rechte einschließlich Übersetzung vorbehalten. Nachdruck, auch auszugsweise, verboten. Diese Bedienungsanleitung entspricht dem technischen Stand bei Drucklegung. Änderung in Technik und Ausstattung vorbehalten.

© **Copyright 2025 by Pollin Electronic GmbH**