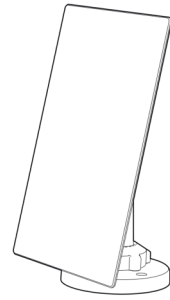


nedis

USB-Solarpanel

Artikelnummer: SOLCH10WT



Nedis BV
De Tweeling 28, 5215 MC 's-Hertogenbosch, Niederlande 22.04

Vorwort

Vielen Dank für den Kauf der Nedis SOLCH10WT.

Dieses Dokument ist die Gebrauchsanweisung und enthält alle Informationen, für eine korrekte, effiziente und sichere Verwendung des Produkts.

Die Gebrauchsanweisung ist für den Endbenutzer gedacht. Lesen Sie diese Informationen sorgfältig durch, bevor Sie das Produkt installieren oder verwenden.

- Heben Sie diese Informationen stets zur zukünftigen Verwendung zusammen mit dem Produkt auf.

○

○

Produktbeschreibung

○

○

○

Bestimmungsgemäße Verwendung

Dieses Produkt ist dafür gedacht, eine smarte Outdoor-IP-Kamera mit Solarenergie zu laden.

Jegliche Modifikation des Produkts kann Folgen für die Sicherheit, Garantie und ordnungsgemäße Funktionalität haben.

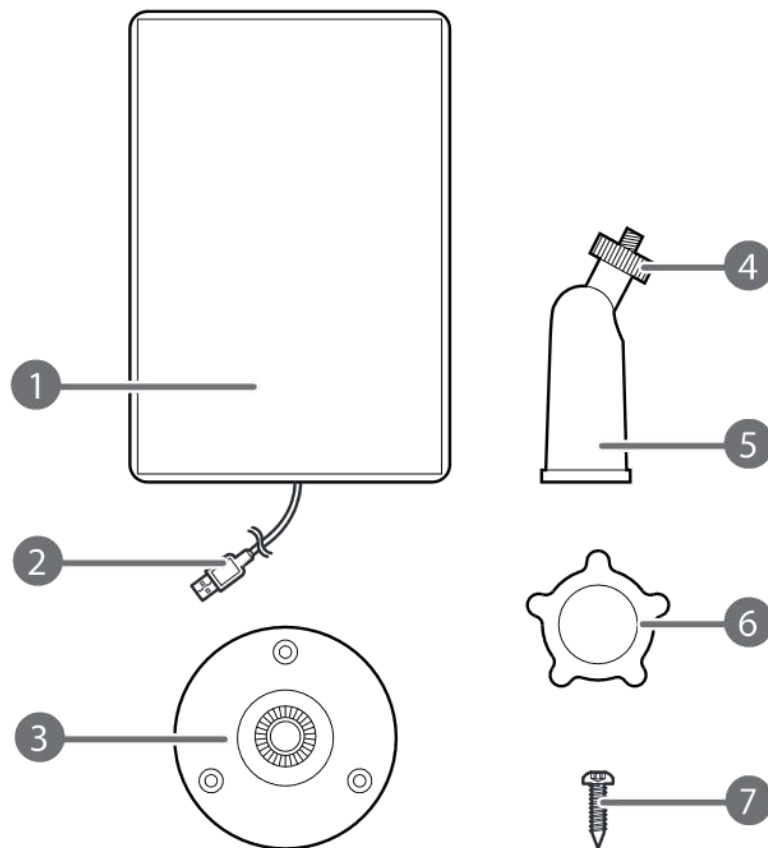
Spezifikationen

Produkt	USB-Solarpanel
Artikelnummer	SOLCH10WT

Ausgangsleistung

5 W

Hauptbestandteile(Abbildung A)



A

- ① Solarpanel
- ② USB-Kabel
- ③ Montagehalterung
- ④ Einstellring
- ⑤ Abstandshalter
- ⑥ Murmeln

Sicherheitshinweise

⚠ WARNUNG

- Vergewissern Sie sich, dass Sie die Anweisungen in diesem Dokument vollständig gelesen und verstanden haben, bevor Sie das Produkt installieren oder verwenden. Heben Sie die Verpackung und dieses Dokument zum späteren Nachschlagen auf.
- Verwenden Sie das Produkt nur wie in diesem Dokument beschrieben.
- Verwenden Sie das Produkt nicht, wenn ein Teil beschädigt ist oder einen Mangel aufweist. Ersetzen Sie ein beschädigtes oder defektes Produkt unverzüglich.
- Lassen Sie das Produkt nicht herunterfallen und vermeiden Sie Kollisionen.
- Dieses Produkt darf nur von einem ausgebildeten Techniker gewartet werden, um die Gefahr eines Stromschlags zu reduzieren.
- Achten Sie darauf, dass das Produkt kein Wasser oder Feuchtigkeit enthält.
- Verwenden Sie nur das mitgelieferte Stromkabel.
- Trennen Sie das Produkt von der Stromquelle und anderer Ausrüstung, kann es zu Problemen kommen.
- • Trennen Sie das Produkt von der Stromquelle und anderer Ausrüstung, kann es zu
- Problemen kommen.
- • Ziehen Sie das Produkt niemals am Kabel aus der Steckdose. Halten Sie den Stecker
- immer fest und ziehen Sie daran.
-
-
-
-
-

Installation

Überprüfen Sie den Inhalt der Verpackung

Kontrollieren Sie, ob alle Teile vorhanden sind und dass keine Schäden an den Teilen erkennbar sind. Falls Teile fehlen oder beschädigt sind, kontaktieren Sie den Nedis BV Kundendienst über die Webseite: www.nedis.com.

Montage des Produkts(Abbildung **B & C**)

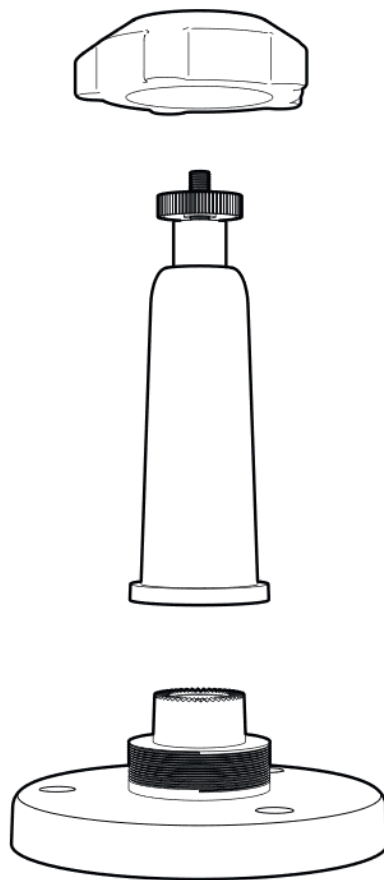
1. Stellen Sie das Produkt im Umkreis von 3 Metern um die Kamera an einer Position auf, an deren Tag die meiste Sonne scheint.

Befolgen Sie die Schritte 2 – 9 für Stein-/Betonoberflächen. Für Holzoberflächen fahren Sie mit Schritt 5 fort.

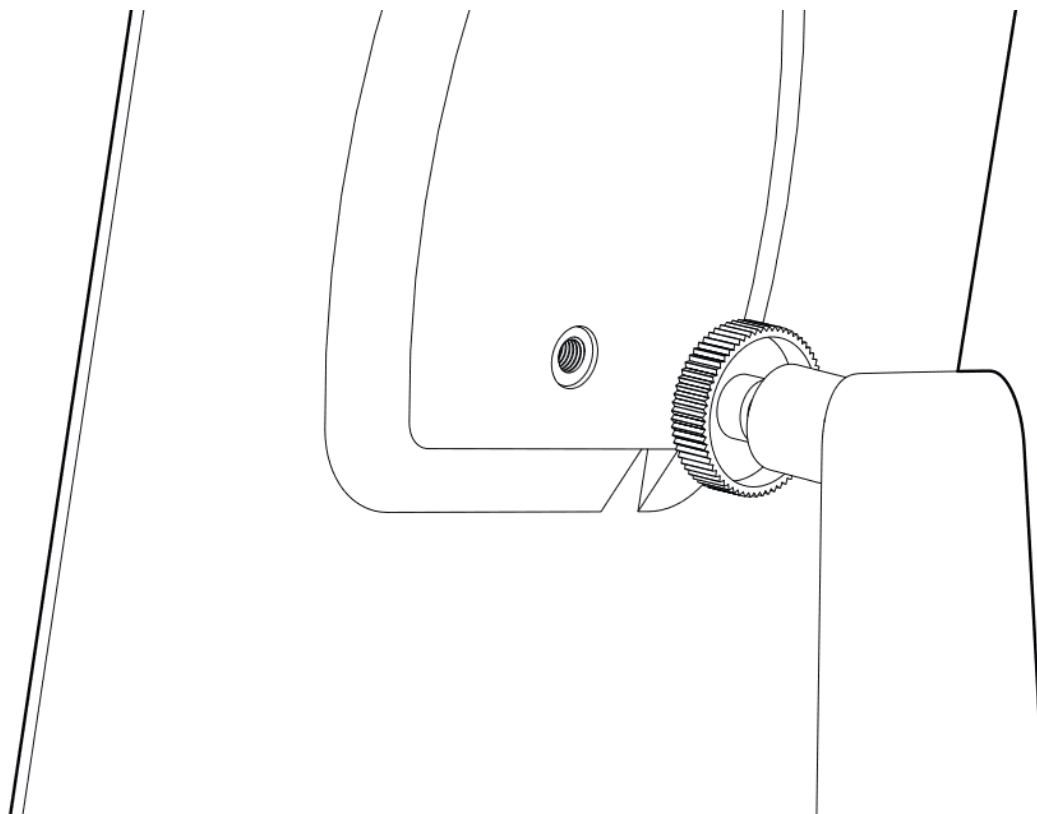
2. Markieren Sie die Bohrlöcher der Montagehalterung **A3** mit einem Stift.

Bedienungsanleitung

DE | ▾

**B**

- 6. Setzen Sie die Mutter **A6** um den Abstandshalter **A5**.
- 7. Montieren Sie **A5** auf **A3** indem Sie **A6** drehen.
-



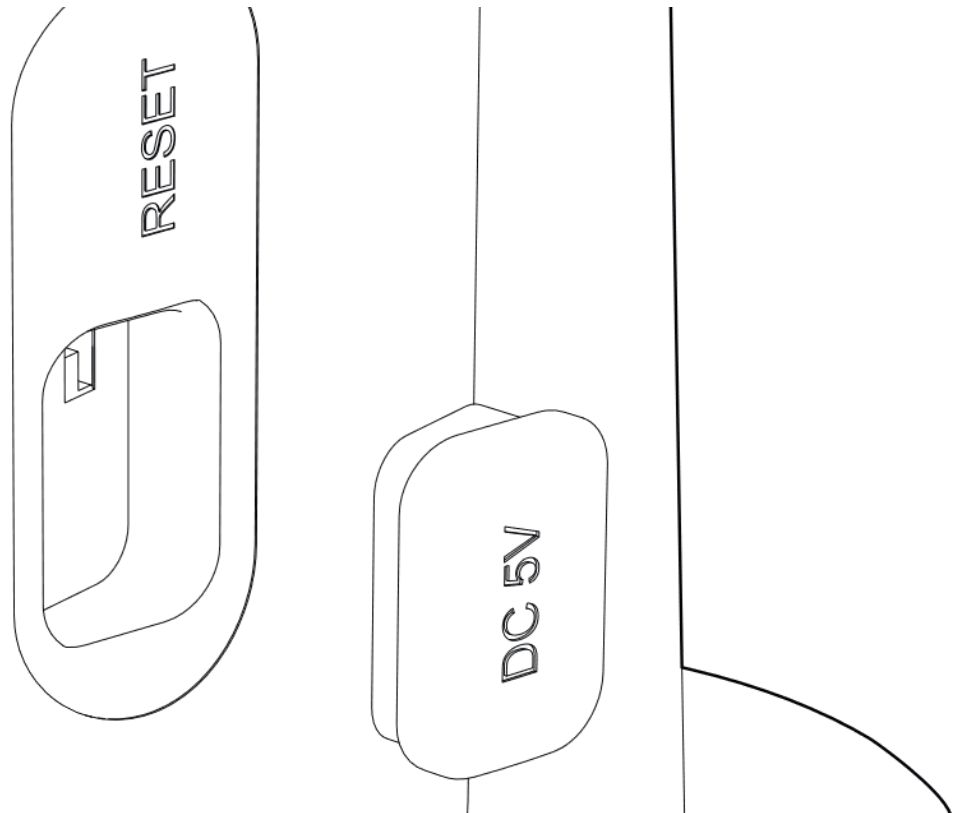
C

8. Schrauben Sie **A4** auf der Rückseite des Solarpanels fest.
9. Ziehen Sie den Einstellring **A4** fest, um **A5** zu fixieren.

: Ein Beitrag von A bis Z

Aufladen der Batterie (Abbildung D)

1. Verbinden Sie **A2** mit dem USB-Anschluss der Kamera.
- i** Entfernen Sie nur die DC 5V-Abdeckung, um eine wasserdichte Verbindung sicherzustellen.



D

2. Führen Sie das USB-Kabel **A2** so, dass es nicht beschädigt wird oder eine Stolpergefahr darstellt.

Wartung

Reinigen Sie das Produkt regelmäßig mit einem weichen, sauberen und trockenen Tuch. Vermeiden Sie scheuernde Reinigungsmittel, welche die Oberfläche beschädigen können. Verwenden Sie zur Reinigung des Produkts keine aggressiven chemischen Reinigungsmittel wie Ammoniak, Säuren oder Aceton.

Garantie

Jegliche Veränderungen und/oder Modifikationen des Produkts führen zu einem Erlöschen der Garantie. Wir übernehmen keine Haftung für Schäden durch unsachgemäße Nutzung des Produkts.

Haftungsausschluss

Entwurf und Spezifikationen können ohne vorherige Bekanntgabe geändert werden. Alle Logos, Marken und Produktbezeichnungen sind Warenzeichen oder eingetragene Warenzeichen ihres jeweiligen Eigentümers und werden hiermit als solche ausgewiesen.

Entsorgung



Dieses Symbol zeigt an, dass dieses Produkt innerhalb der EU nicht über den normalen Haushaltsabfall entsorgt werden darf. Um mögliche Schäden für die Umwelt oder die Gesundheit durch unkontrollierte Abfallentsorgung zu verhindern, sind Sie dafür verantwortlich, das Produkt so zu recyceln, dass eine nachhaltige Wiederverwendung der Rohstoffe möglich ist. Zur Rückgabe des gebrauchten Produkts wenden Sie sich an ihre normale Abfallsammelstelle oder nehmen Sie Kontakt mit dem Händler auf, bei dem das Produkt erworben wurde. Dieser kann das Produkt umweltgerecht recyceln.