

MR 130 - 8 Ohm

Art. No. 9016



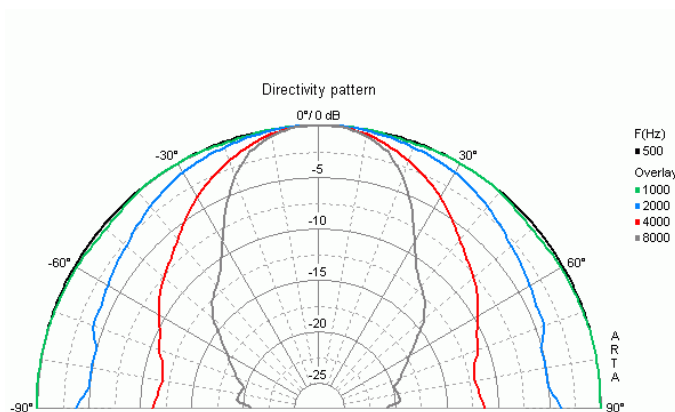
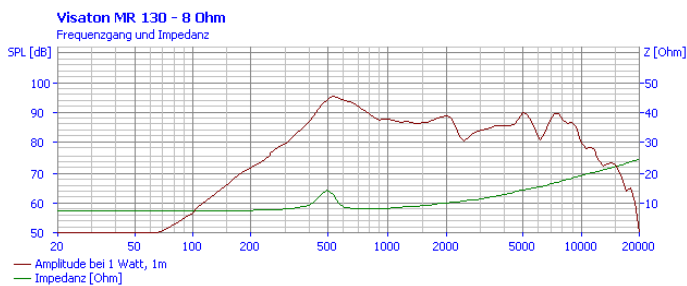
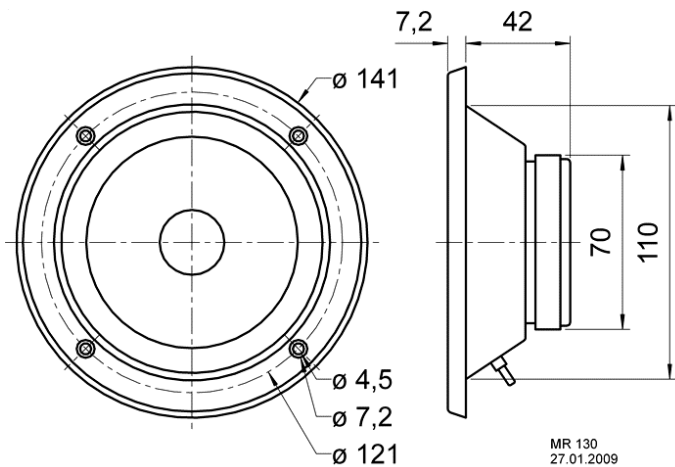
130 mm (5") Konusmitteltöner für den Frequenzbereich zwischen 1000 und 5000 Hz. Durch die rückseitig geschlossene Konstruktion entfällt ein separates Mitteltongehäuse. Sehr gutes Preis-Leistungs-Verhältnis.

130 mm (5") cone midrange driver for the midrange band between 1000 and 5000 Hz. Due to the enclosed rear no separate midrange housing construction is necessary. Very good price/performance ratio.

01.10.2015

MR 130 - 8 Ohm

Art. No. 9016



Technische Daten / Technical data

Nennbelastbarkeit mit Hochpassfilter Nominal power handling with high pass	80 W (12 dB/Okt.; 800 Hz)
Musikbelastbarkeit mit Hochpassfilter Peak power handling with high pass	100 W (12 dB/Okt.; 800 Hz)
Nennimpedanz Z Nominal impedance Z	8 Ohm
Übertragungsbereich Frequency response	400–13000 Hz
Mittlerer Schalldruckpegel Mean sound pressure level	89 dB (1 W/1 m)
Abstrahlwinkel (-6 dB) Opening angle (-6 dB)	79°/4000 Hz
Grenzauslenkung Excursion limit	+/-2 mm
Resonanzfrequenz fs Resonance frequency fs	500 Hz
Magnetische Induktion Magnetic induction	0,9 T
Magnetischer Fluss Magnetic flux	260 μWb
Obere Polplattenhöhe Height of front pole-plate	4 mm
Schwingspulendurchmesser Voice coil diameter	25 mm
Wickelhöhe Height of winding	8 mm
Schallwandöffnung Cutout diameter	110 mm
Gewicht netto Net weight	0,55 kg
Gleichstromwiderstand Rdc D.C. resistance Rdc	6,8 Ohm
Mechanischer Q-Faktor Qms Mechanical Q factor Qms	8,67
Elektrischer Q-Faktor Qes Electrical Q factor Qes	5,85
Gesamt-Q-Faktor Qts Total Q factor Qts	3,49
Äquivalentes	

01.10.2015

Luftnachgiebigkeitsvolumen Vas Equivalent volume Vas	0,1 l
Effektive Membranfläche Sd Effective piston area Sd	70 cm ²
Dynamische bewegte Masse Mms Dynamically moved mass Mms	5 g
Antriebsfaktor Bxl Force factor Bxl	4,3 Tm
Schwingspuleninduktivität L Inductance of the voice coil L	0,4 mH