

# Shelly 1

Shelly 1 v3

Der kleinste, intelligenteste und leistungsstärkste [WLAN](#)-Switch für Ihre Automatisierungslösung.

Der **Shelly1** ist ein 1-Kanal-[WLAN](#)-Relais, der durch seine kleinen Abmessung einfach in einer Schalterdose oder hinter einem Lichtschalter montiert werden kann. Shelly bietet hier eine kostengünstige WiFi-Schalter Alternative zu diversen Marken-Hausautomationssystemen. Schalten Sie, egal wo Sie sich zur Zeit gerade aufhalten, Ihre Beleuchtung oder andere Elektro-Haushaltsgeräte mit bis zu einer Leistung von 3500 Watt von ihrem Mobilgerät.





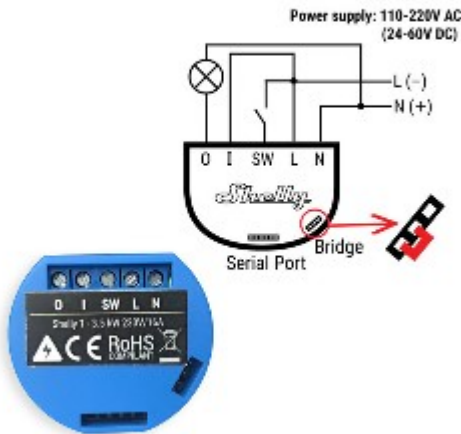
### Eigenschaften:

- Eingangsspannung: 110 - 230 VAC, 50/60 Hz (**Jumper beachten!**)
- Eingangsspannung: 12 VDC, 24 - 60 VDC (**Jumper beachten!**)
- Maximale Last: 16A / 240V 3500W, potentialfreies Relais (IO)
- **Verdrahtung muss einphasig erfolgen! (L und SW)**
- Neutraleiter (N) muss bei der Installation vorhanden sein. Bei einer Montage hinter einem Schalter ist dies zu prüfen!
- Mit der Version 3 (v3) besteht beim **Shelly1** ein Schutz vor falscher E-Installation (L und N vertauscht).

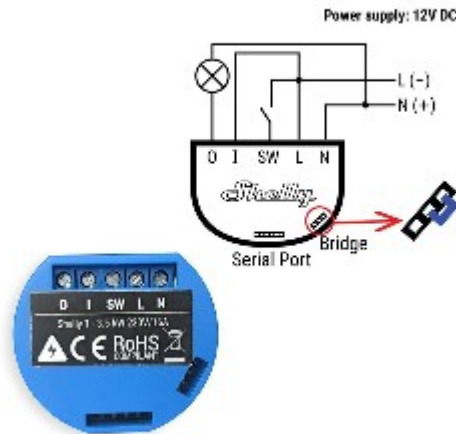
### [Shelly1 - Anschlussschemen](#)

- Abmaße: **42x37x17,5 mm**

Shelly1



Shelly1



### Wireless:

- Einbindung und Konfiguration über die Shelly-Cloud-App (iOS und Android).
- WiFi-Protokoll: 802.11 b / g / n
- **Shelly1** verfügt über eine integrierte WEB-Schnittstelle über die können Einstellungen vorgenommen oder ein OTA-Update durchgeführt werden.
- Bedienen Sie Ihre Shelly Geräte in Ihrem abgesicherten Heimnetzwerk oder mit einem Mobilgerät von überall über die CLOUD.
- Verbinden Sie Ihren **Shelly1** ganz einfach mit Ihrem eigenen WiFi-Heimnetzwerk, es werden keine zusätzlichen Geräte benötigt. Der **Shelly1** kann im Client-Modus oder im Access-Point- Modus konfiguriert werden.
- Shelly Geräte müssen zur Bedienung nicht zwingend an die Cloud gebunden werden, sie können auch Standalone in einer Hausautomation betrieben werden. Die Steuerung erfolgt über jedes Mobilgerät, PC, das Automatisierungssystem oder jedem anderen Gerät mit HTTP und/oder UDP Unterstützung.

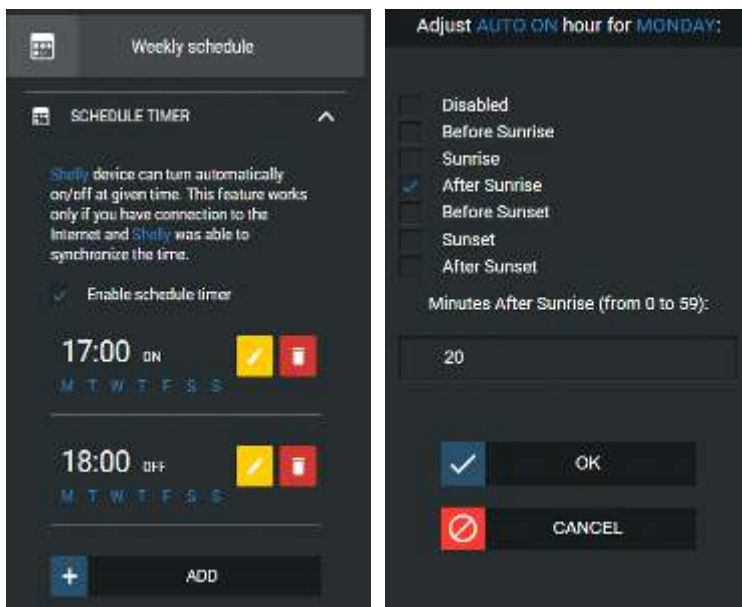


## Sprachsteuerung:

- Die Bedienung des **Shelly1** kann über eine Vielzahl von SPST / SPDT (einpoliger Einschalter (Ein-Aus) / einpoliger Wechselschalter (Ein-Ein)) erfolgen. Also Sie schalten wie gewohnt über Ihren herkömmlichen Lichtschalter die Beleuchtung ein und aus. Komfortabler geht es natürlich mit dem Mobilgerät, egal wo Sie sich gerade aufhalten oder ganz bequem per Sprachsteuerung mit [Amazon Alexa](#) oder [Google Home](#).

## Steuerung per Zeitmodul:

- Erstellen Sie Tages- / Wochenpläne und steuern dann angeschlossene Beleuchtung automatisch nach vordefinierter Zeit
- Per Astrofunktion können Sie Ihre Beleuchtung zum Sonnenaufgang und/oder Sonnenuntergang automatisch steuern

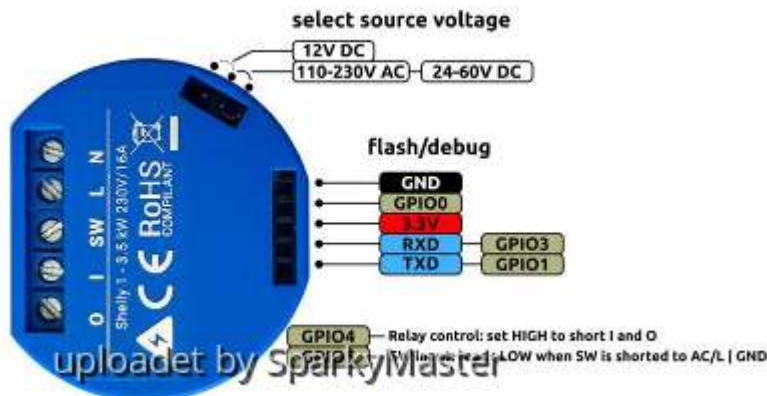


## Für Entwickler:

- Für die Einbindung in eine vorhandene Hausautomation ist ein Flashen (z.B. Tasmota) nicht zwingend erforderlich. Der **Shelly1** lässt sich mit der Original-Firmware in diverse Hausautomationssysteme einbinden.
- Alle Shelly Geräte werden mit einer [REST-API](https://docs.shelly.cloud/) Dokumentation ausgeliefert, <http://shelly-api-docs.shelly.cloud/>



- Ein ESP8266 mit einem 2MB Flash-Chip unterstützt das Flashen mit einer alternative Firmware (z.B. Tasmota). Dazu ist an die serielle Programmierschnittstelle des **Shelly1** ein USB-zu-UART-Adapter mit stabilen 3.3V und min. 350 mA anzuschließen.
- Zum Flashen ist ein Öffnen des **Shelly1** und Lötarbeiten nicht nötig.  
**Achtung der Shelly1 ist nicht galvanisch getrennt, deshalb darf der Shelly beim Flashen nicht an 230V angeschlossen sein!**
- Im 230 V Betrieb keine Sensoren anschließen! Zerstörung durch fehlende galvanische Trennung!



- **Reset:** auf Werkseinstellungen zurücksetzen
1. **Shelly1** vom Stromnetz trennen (Sicherung aus oder Netzstecker ziehen)
  2. Netz wieder zuschalten (Sicherung einlegen bzw. Netzstecker einstecken)
  3. Innerhalb einer Minute mit angeschlossenem Taster / Schalter 5x tasten/schalten
  4. angeschlossene Lampe blinkt mehrmals schnell hintereinander (Relais rattert ein paar mal)
  5. **Shelly1** kann wieder neu eingebunden werden

## Shelly 1 v2

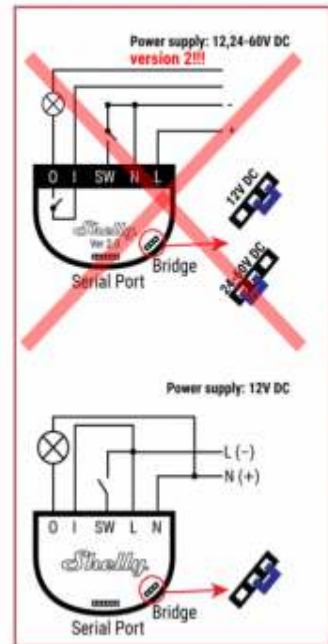
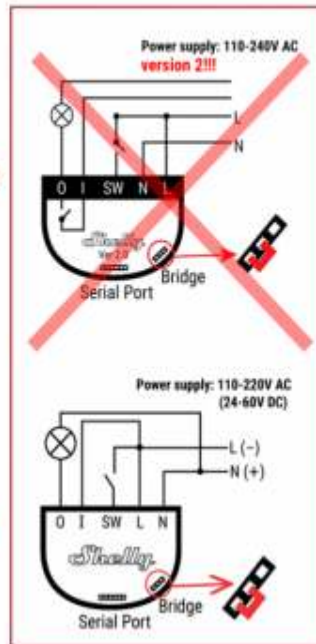
# ATTENTION!

DONT FOLLOW WIRING SCHEME FOR VERSION 2 WHEN THIS LABEL IS ON

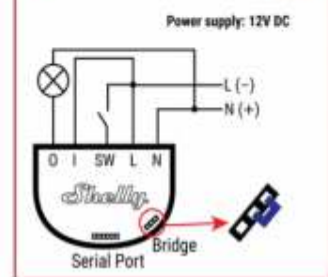
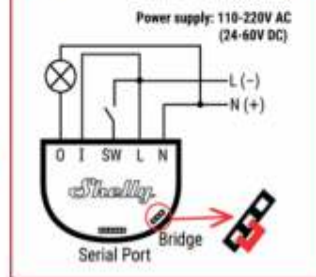


uploadet by SparkyMaster

NO!



YES!



*Arbeiten jeglicher Art am Niederspannungsnetz sind gefährlich und können tödlich sein! Deshalb diese Arbeiten von Elektrofachkräften ausführen lassen!*