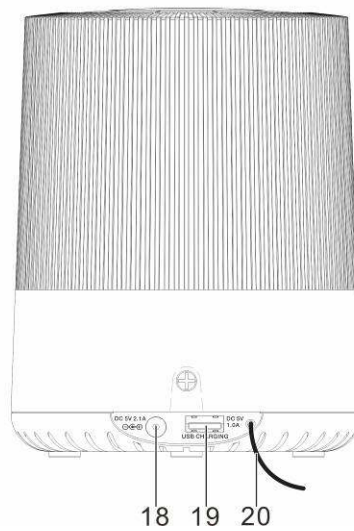
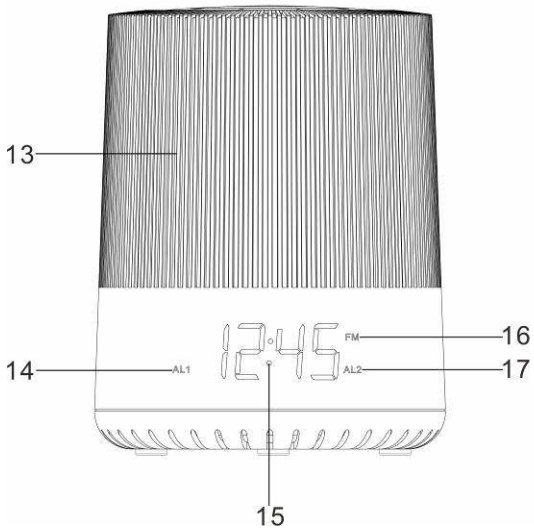
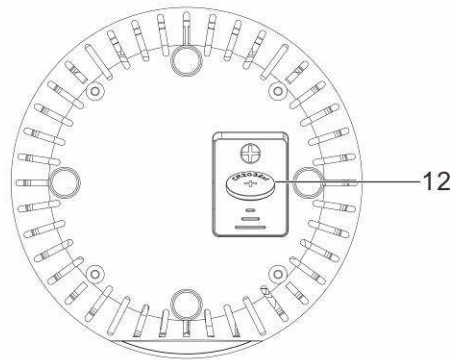
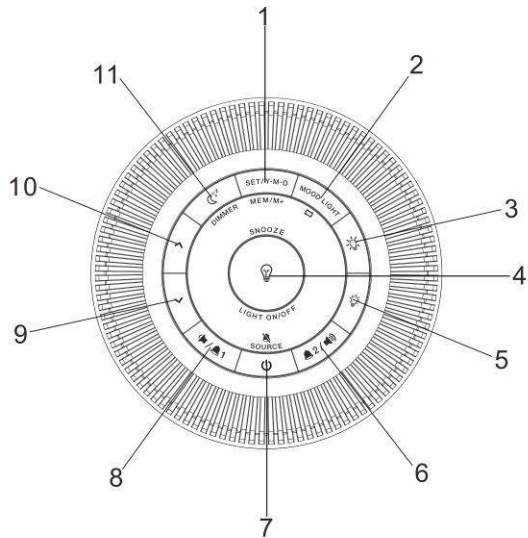


# Bedienelemente und Funktionen



1. SPEICHER/SPEICHER+ / EINSTELLUNGEN / DATUM
2. STIMMUNGSLICHT/ STIMMUNGSLICHT UMSCHALTEN
3. HELLER
4. LICHT EIN/AUS / SCHLUMMERTASTE
5. DUNKLER
6. WECKER 2 / LAUTSTÄRKE ERHÖHEN
7. EIN/AUS / QUELLE / WECKRUF AUS

8. WECKER 1 / LAUTSTÄRKE VERRINGERN
9. ZURÜCK
10. VORWÄRTS
11. SLEEPTIMER / DIMMER
12. Batteriefach
13. Lampenschirm
14. Anzeige Wecker 1
15. Display
16. Anzeige UKW
17. Anzeige Wecker 2
18. Netzteileingang
19. USB-Ladeanschluss
20. Antenne

## Uhrzeit einstellen

1. Vergewissern Sie sich, dass die Taste EIN/AUS NICHT aktiviert ist. Wenn das Radio eine Musikquelle (z.B. Radio/Naturklänge) wiedergibt, drücken Sie die Taste EIN/AUS zum Ausschalten.
2. Halten Sie die Taste SET gedrückt, um den Modus für die Einstellung der Uhrzeit aufzurufen.
3. Drücken Sie die Taste SET wiederholt, um durch die Einstellungsoptionen zu scrollen:

Jahr > Monat > Tag > 12 Std./24 Std. (Zeitformat) > Stunden > Minuten

- Drücken Sie die Taste VORWÄRTS zum Einstellen der jeweiligen Option. Halten Sie die Taste gedrückt, um die Werte im Schnelllauf zu ändern.
- Drücken Sie zur Bestätigung der einzelnen Optionen die Taste SET.

Hinweis: Das Symbol PM weist im 12-Stundenformat auf die Uhrzeit am Nachmittag hin.

## Radio hören

1. Drücken Sie die Taste EIN/AUS zum Einschalten des Musikmodus.
2. Halten Sie die Taste SOURCE zur Auswahl des Radiomodus gedrückt (die Frequenz wird im Display angezeigt).
3. Drücken Sie die Taste VORWÄRTS, um die Frequenz einzustellen.
4. Halten Sie die Taste VORWÄRTS gedrückt, um automatisch nach dem nächsten verfügbaren UKW-Sender zu suchen.
5. Drücken Sie die Taste EIN/AUS, um den Radiomodus auszuschalten.

\*\*Wickeln Sie die Antenne vollständig ab, um den Empfang des UKW-Signals zu verbessern.

## Sender speichern

Sie können bis zu 10 Sender speichern.

1. Stellen Sie einen Sender ein.
2. Halten Sie die Taste SPEICHERPLATZ+ gedrückt, bis „P01“ im Display angezeigt wird.
3. Drücken Sie die Taste VORWÄRTS zur Auswahl des gewünschten Speicherplatzes (P01-P10).
4. Drücken Sie zum Bestätigen die Taste SET.
5. Drücken Sie während der Radiowiedergabe mehrmals die Taste MEM/M+, um einen gespeicherten Sender auszuwählen. Drücken Sie alternativ einmal die Taste MEM/M+ und anschließend die Taste VORWÄRTS, um einen gespeicherten Sender auszuwählen.

## Naturklänge

Sechs Naturklänge stehen zur Verfügung, um das Ambiente zu verbessern.

1. Drücken Sie die Taste EIN/AUS zum Einschalten des Musikmodus.
2. Halten Sie die Taste SOURCE gedrückt, um den Naturklangmodus zu wählen (n-1, n-2, n-3, n-4, n-5, n-6 wird im Display angezeigt).
3. Wählen Sie das gewünschte Programm mit der Taste VORWÄRTS aus.
4. Drücken Sie die Taste EIN/AUS, um den Naturklangmodus auszuschalten.

## Weckrufe einstellen

Das Radio unterstützt bis zu 2 Weckrufeinstellungen.

1. Vergewissern Sie sich, dass die Taste EIN/AUS NICHT aktiviert ist. Falls das Radio Musik abspielt (d.h. Radio oder Naturklänge), drücken Sie die Taste EIN/AUS, um die Wiedergabe zu beenden.
2. Drücken Sie die Taste WECKER 1/WECKER 2, um die jeweils aktuelle Weckrufeinstellung 1 oder 2 anzuzeigen.
3. Halten Sie die Taste WECKER 1/WECKER 2 gedrückt, um den Einstellungsmodus für den Weckruf aufzurufen.
4. Drücken Sie im Einstellungsmodus die Taste WECKER 1/WECKER 2 wiederholt, um durch folgende Optionen zu scrollen:

Stunden > Minuten > Häufigkeit (siehe Hinweis 1) > Weckrufmodus (siehe Hinweis 2) > Lichtintensität

- Drücken Sie die Taste VORWÄRTS zum Einstellen der jeweiligen Option. Halten Sie die Taste gedrückt, um die Werte im Schnelllauf zu ändern.
- Drücken Sie die Taste WECKER 1/WECKER 2 zum Bestätigen der jeweiligen Option.
- Nachdem die Einstellungen vorgenommen wurden, wird der Weckruf aktiviert und das entsprechende Symbol wird angezeigt.

Hinweis:

1. Wählen Sie eine der folgenden Einstellungen für die Häufigkeit des Weckrufs aus:  
1-5 = Montag bis Freitag, 1-7 = Täglich, 6-7 = Nur Wochenende, 1, 2, 3, 4, 5, 6 oder 7 = Nur einmal pro Woche (am gewählten Tag).
2. Wählen Sie den Summer („bu“ wird angezeigt), das Radio (Frequenz wird angezeigt) oder einen Naturklang („nS“ wird angezeigt) als Weckrufmodus aus.  
In allen Weckrufmodi wird die Lautstärke nach dem Auslösen des Weckrufs schrittweise erhöht.  
Falls Sie Radio als Weckrufmodus ausgewählt haben, werden Sie aufgefordert, die maximale Lautstärke einzustellen.  
Falls Sie mit einem Naturklang geweckt werden möchten, werden Sie aufgefordert, das gewünschte Programm auszuwählen und dann die maximale Lautstärke einzustellen.

### **Weckruflicht**

- Stellen Sie das Weckruflicht mit einer Intensität zwischen L01 und L20 ein oder deaktivieren Sie die Funktion. Falls Sie eine Einstellung zwischen L01 und L20 auswählen, wird das Licht 30 Minuten vor der Weckrufzeit mit der niedrigsten Intensität eingeschaltet.
- Die Intensität erhöht sich schrittweise und erreicht beim Auslösen des Weckrufs die maximale Intensität. Beispiel: Weckrufzeit 8:30 mit Lichtintensität L10. Um 8 Uhr wird das Licht mit der niedrigsten Einstellung (L01) eingeschaltet und erhöht sich dann bis 8:30 Uhr schrittweise bis zur maximalen Intensität.
- Das Licht wird nicht eingeschaltet, falls der Weckruf in weniger als 30 Minuten nach der Einstellung erfolgen soll.

### **Weckrufe aktivieren und deaktivieren**

Während der Uhrzeitanzeige halten Sie die Taste WECKER 1 oder WECKER 2 gedrückt, um den jeweiligen Weckruf zu aktivieren oder zu deaktivieren. Das entsprechende Symbol wird angezeigt, wenn der Weckruf aktiviert ist.

## **Ausgelösten Weckruf deaktivieren**

- Drücken Sie die Taste BELEUCHTUNG EIN/AUS, um den Weckruf vorübergehend auszuschalten (Schlummerfunktion) und drücken Sie dann die Taste WECKRUF AUS, um einen Weckruf auszuschalten.
- Wenn ein Weckruf ertönt, blinkt das entsprechende Symbol im Display.
- Der Weckruf ertönt 30 Minuten lang, falls keine Taste gedrückt wird. Danach wird er automatisch ausgeschaltet und ertönt am nächsten Tag zur gleichen Uhrzeit erneut.

## **Sleeptimer**

- Mit dieser Funktion stellen Sie die Dauer ein, nach Ablauf derer sich das Radio automatisch ausschaltet.
- Wenn das Radio eingeschaltet ist, drücken Sie die Taste SNOOZE zum Einstellen der Dauer bis zur Abschaltung (Optionen: Aus, 15 - 120 Minuten).
- Nach Ablauf der Dauer schaltet sich das Radio automatisch aus.
- Drücken Sie die Taste SNOOZE, um die verbleibende Zeit bis zur Abschaltung anzuzeigen.
- Drücken Sie die Taste EIN/AUS, um diese Funktion aufzuheben.

## **Leselampe**

- Drücken Sie die Taste LICHT EIN/AUS, um das Licht ein- oder auszuschalten.
- Drücken Sie die Taste DUNKLER oder HELLER, um die Helligkeit einzustellen.

## **STIMMUNGSLICHT**

- Drücken die Taste MOOD LIGHT, um das Stimmungslicht ein- und auszuschalten.
- Halten Sie die Taste STIMMUNGSLICHT UMSCHALTEN, um den Farbwechsel zu beenden. Wiederholen Sie diesen Schritt, um die Funktion zu deaktivieren.

## **Externe Geräte aufladen**

Schließen Sie ein externes Gerät (z.B. Smartphone, MP3-Player) über ein USB-Kabel (nicht mitgeliefert) zum Laden an. Das Radio kann nicht auf die Daten des angeschlossenen Geräts zugreifen.

Bitte beachten - Technische Änderungen am Produkt, Irrtümer und Auslassungen im Handbuch vorbehalten.

ALLE RECHTE VORBEHALTEN, URHEBERRECHTE DENVER ELECTRONICS A/S

# DENVER®

[www.denver-electronics.com](http://www.denver-electronics.com)



Elektrische und elektronische Geräte enthalten Materialien, Bauteile und Substanzen, die Ihrer Gesundheit oder der Umwelt schaden können, falls das Abfallmaterial (entsorgte elektrische und elektronische Geräte) nicht ordnungsgemäß entsorgt wird.

Elektrische und elektronische Geräte sind mit einer durchkreuzten Mülltonne gekennzeichnet. Dieses Symbol bedeutet, dass die elektrischen und elektronischen Geräte nicht mit dem restlichen Haushaltsmüll sondern getrennt davon entsorgt werden müssen.

In allen Städten befinden sich Sammelstellen, an denen elektrische und elektronische Geräte entweder kostenlos bei Recyclingstellen abgegeben werden können oder auch direkt eingesammelt werden. Weitere Informationen erhalten Sie bei der Umweltbehörde Ihrer Gemeinde.

Hiermit erklärt Inter Sales A/S, dass der Funkanlagentyp AV-713U der Richtlinie 2014/53/EU entspricht. Der vollständige Text der EU-Konformitätserklärung ist unter der folgenden Internetadresse verfügbar: <http://www.denver-electronics.com/denver-av-713u/>

Betriebsfrequenzbereich:

Max. Ausgangsleistung:

DENVER ELECTRONICS A/S

Omega 5A, Soeften

DK-8382 Hinnerup

Dänemark

[www.facebook.com/denverelectronics](http://www.facebook.com/denverelectronics)