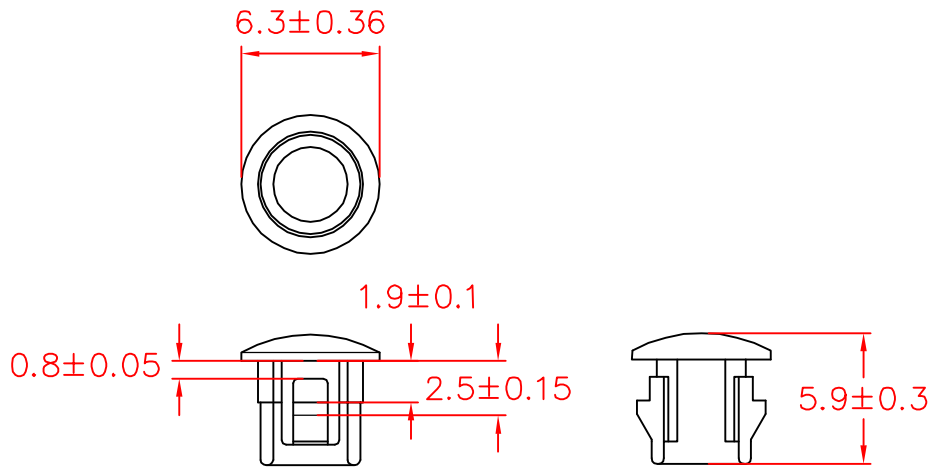


HP-5



To fit 6.0 ± 0.1 mm hole
 Max. Thickness 1.8mm

承認



審查

製圖



設計

中文名 扣式塞頭		MATERIAL UL 94V-2 NYLON 66	ITEM NO. HP-5	
SCALE mm		FINISH	NAME HOLE PLUG	
△ ()	TOLERANCE AS FIGURE	△ ()	04-30-2012 DATE	REVISIONS K002
使用機種				R.NO.

