

**ebm-papst St. Georgen GmbH & Co. KG**

Hermann-Papst-Str. 1

D-78112 St. Georgen

Phone +49 (0) 7724 81-0

Fax +49 (0) 7724 81-1309

info2@de.ebmpapst.com

www.ebmpapst.com

Nenndaten

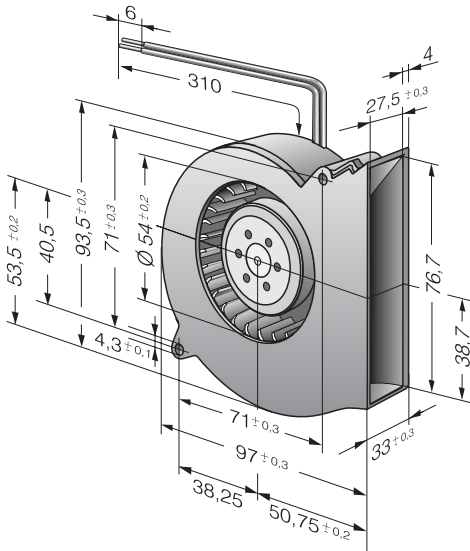
Typ	RL 65-21/14	
Nennspannung	VDC	24
Nennspannungsbereich	VDC	12 .. 26.4
Drehzahl	min ⁻¹	4500
Leistungsaufnahme	W	14
Min. Umgebungstemperatur	°C	-20
Max. Umgebungstemperatur	°C	70
Volumenstrom	m ³ /h	56
Schalleistungspegel	B	6,6

mb = Max. Belastung · mw = Max. Wirkungsgrad · fb = Freiblasend · kv = Kundenvorgabe · kg = Kundengerät
 Änderungen vorbehalten

Technische Beschreibung

Allgemeine Beschreibung	Vorwärtsgekrümmtes Laufrad
Masse	0,170 kg
Abmessungen	97 x 93,5 x 33 mm
Material Laufrad	Glasfaserverstärkter Kunststoff
Material Gehäuse	Spiralgehäuse mit glasfaserverstärktem Kunststoff.
Förderrichtung	Axial ansaugend, radialer Luftaustritt aus dem Auslass.
Lagerung	Kugellager
Lebensdauer L10 bei 40 °C	60000 h
Lebensdauer L10 bei max. Temperatur	30000 h
Anschlussleitung	Über Einzelleitungen AWG 26, TR 64
Motorschutz	Geschützt gegen Verpolung und Blockieren.

Produktzeichnung



Kennlinien: Luftleistung

