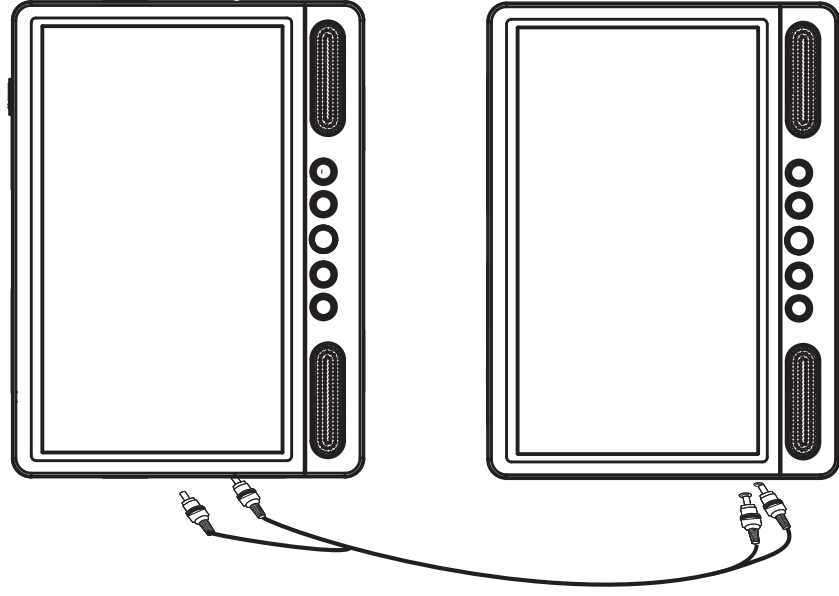


# DENVER<sup>®</sup>



## USER'S MANUAL MTW-1085TWIN

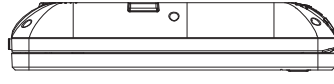
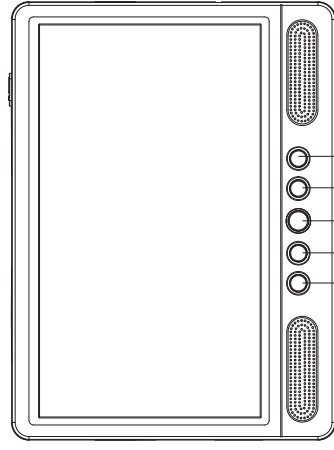
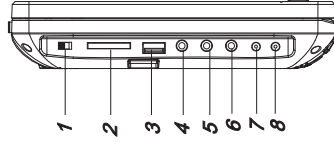
## PORTABLE DVD

[www.facebook.com/denverelectronics](http://www.facebook.com/denverelectronics)  
Before connecting, operating or adjusting this product,  
please read this user's manual carefully and completely.

# Identification of Controls

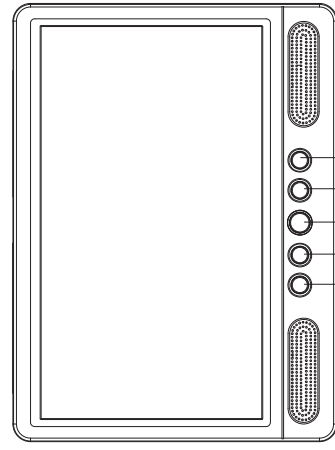
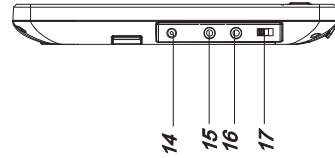
## Main Unit

MASTER TFT SCREEN



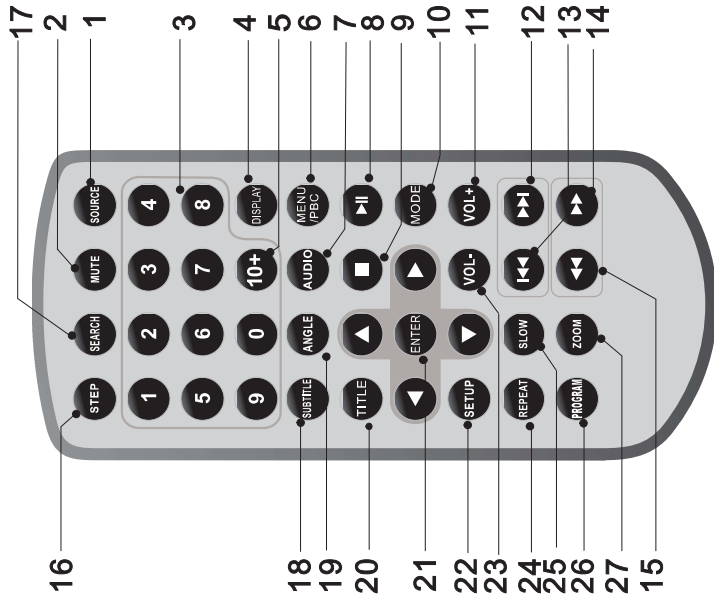
1. POWER ON/OFF
2. CARD SLOT
3. USB
4. HEADPHONE OUT JACKS
5. AV OUT
6. AV IN
7. DC OUT
8. DC IN 9-12V
9. UP/ Pprev
10. DOWN/Next
11. SOURCE
12. ►|| (PLAY/PAUSE)
13. ■ STOP
14. DC IN
15. AV IN
16. HEADPHONE OUT JACKS
17. POWER ON/OFF
18. UP
19. DOWN
20. MODE
21. LEFT /VOL-
22. RIGHT/VOL+

MONITOR TFT SCREEN



# Identification of Controls

## Remote control unit



**1. SOURCE**  
DVD/CARD/USB.

**2. MUTE**  
Disable Audio output.

**3.0-9 NUMBER BUTTON**  
Selects numbered items in a menu.

**4.DISPLAY**  
To display the playtime and status information.

### 5.10+ BUTTON

In order to select a track 10 or greater, first press 10+, For example; select track 12, first press 10+, and then press number 2 button.

### 6. MENU/PBC

Return to DVD root menu(DVD).  
PBC on/off switch (VCD) .

### 7.AUDIO

**DVD:**Press AUDIO repeatedly during playback to hear a different audio language or audio track, if available.  
**CD/VCD:**Press AUDIO repeatedly during playback to hear a different audio channel ( Left, Right, Mix, Stereo).

### 8.PLAY/PAUSE

Press PLAY/PAUSE once to pause playback, pressing PLAY/PAUSE second time will resume the playback.

### 9.STOP

When this button is pressed once, the unit records the stopped point, from where playback will resume if PLAY (▶) is pressed after wards. But if STOP button is pressed again instead of PLAY (▶) button, there will be no resume function.

### 10.MODE

Set LCD parameter(adjust bightness, contrast,and saturation).

### 11.VOL+

### 12.Forward Skip

Go to next chapter/ track.

### 13.Reverse Skip

Go to previous chapter/ track to the beginning.

### 14. ▶▶ BUTTON

Press ▶▶ BUTTON allow skipping ahead at 5-level speed(X2->X4->X8->X16->X32->PLAY), press PLAY button return to normal playback.

# Identification of Controls

## Remote control unit

### 15. ◀◀ BUTTON

Press ◀◀ BUTTON allow skipping back at 5-level speed(X2->X4->X8->X16->X32->PLAY), press PLAY button return to normal playback.

### 16. STEP

Step the motion in DVD mode.

### 17. SEARCH

Goto time point , title or chapter you want in DVD Mode.

### 18. SUBTITLE

Press SUBTITLE repeatedly during playback to hear a different subtitle languages.

### 19. ANGLE

DVD: Press ANGLE will change the view angle, on DVDs that support this feature.

### 20. TITLE

Return to DVD title menu

### 21. ENTER

Confirms menu selection..

### 22. SETUP

Accesses or removes setup menu.

### 23. VOL-

Adjust volume

### 24. REPEAT

Press REPEAT during playback to select a desired repeat mode. DVD: you can play select repeat chapter/title/off.

VCD/CD: you can select repeat single/all/off.

JPG: you can select repeat single/folder/off.

### 25. SLOW

Press Slow button repeatedly to enter slow playback, and cycle between different speeds. The speeds are 1/2, 1/4, 1/8, 1/16, and normal.

### 26. PROGRAM

DVD/VCD: The program function enables you to store your favourite tracks from the disc. Press PROGRAM button , then PROGRAM MENU will appear on screen, now you can use the number key to direct input the titles, chapters or tracks number and select PLAY option. TO resume normal playback, press PROGRAM and select clear program option on the program menu, press PROGRAM again to exit program menu.

### 27. ZOOM

DVD/VCD: Use ZOOM to enlarge or shrink the video image.

1. Press ZOOM during playback or still playback to activate the Zoom function. The square frame appears briefly in the right bottom of the picture.

2. Each press of the ZOOM button changes the TV screen in the following sequence:

2X size → 3X size → 4X size → 1/2 size → 1/3 size → 1/4 size → normal size

JPEG: Use ZOOM to enlarge or shrink the picture.

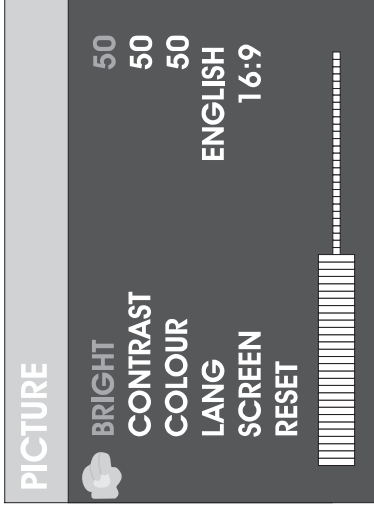
1. Press 'ZOOM' .

2. Used "▶▶" to enlarge, or "◀◀" to shorten the picture.

Use the ▲▼◀▶ button to move through the zoomed picture.



# Monitor TFT Menu Setting Picture Page



## Bright

Adjust screen Bright Setting.

## Contrast

Adjust screen Contrast Setting.

## Colour

Adjust screen Color Setting.

## LANG

Adjust Menu OSD Language

## SCREEN

Adjust screen 16:9 or 4:3

## RESET

Reset to default setting.

# Parameters and specifications Battery Parameters

Battery Specifications:

Output: 7.4V

Storage and work circumstances:

Storage circumstances	Temperature	Humidity
1. Storage circumstances		
6 months	-20℃ ~ +45℃	65±20%
1 week	-20℃ ~ +65℃	65±20%
2.Work circumstances		
Standard charge	Temperature 0℃ ~ +45℃	Humidity 65±20%
Standard discharge	Temperature -20℃ ~ +65℃	Humidity 65±20%

# Electronical parameters

Item	Standard requirement	
Power requirements	: AC 100-240 V , 50/60 Hz	
Power consumption	: <15W	
Operating humidity	: 5 % to 90 %	
Output	VIDEO OUT	: 1 Vp-p (75Ω )
	AUDIO OUT	: 1.0 Vrms (1 KHz, 0 dB)

# System

Laser	: Semiconductor laser, wavelength 650 nm
Signal system	: NTSC / PAL
Frequency response	: 20Hz to 20 kHz(1dB)
Signal-to-noise ratio	: More than 80 dB (ANALOG OUT connectors only)
Dynamic range	: More than 80 dB (DVD/CD)

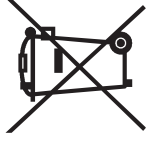
Note: Design and specifications are subject to change prior notice.

ALL RIGHTS RESERVED, COPYRIGHT DENVER ELECTRONICS A/S

# DENVER®

[www.denver-electronics.com](http://www.denver-electronics.com)

CE



Electric and electronic equipment and included batteries contains materials, environment, if the waste material (discarded electric and electronic equipment and batteries) is not handled correctly. Electric and electronic equipment and batteries is marked with the crossed out trash can symbol, seen below. This symbol signifies that electric and electronic equipment and batteries should not be disposed of with other household waste, but should be disposed of separately.

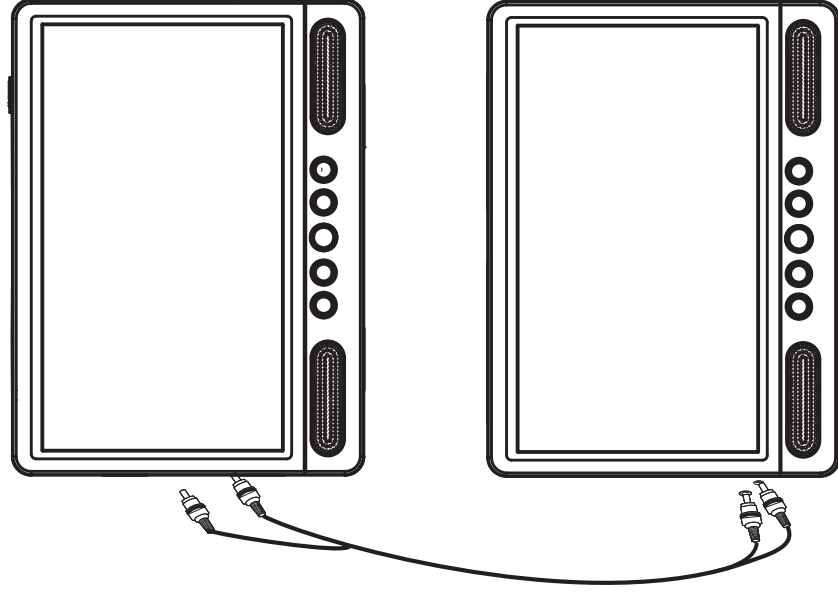
As the end user it is important that you submit your used batteries to the appropriate and designated facility. In this manner you make sure that the batteries are recycled in accordance with legislature and will not harm the environment.

All cities have established collection points, where electric and electronic equipment and batteries can either be submitted free of charge at recycling stations and other collection sites, or be collected from the households. Additional information is available at the technical department of your city.

Please fill the blank with the model number of this player for future reference

Importer:  
DENVER ELECTRONICS A/S  
Stavneagervej 22  
DK-8250 EGAA  
DENMARK  
[www.facebook.com/denverelectronics](http://www.facebook.com/denverelectronics)

# DENVER<sup>®</sup>



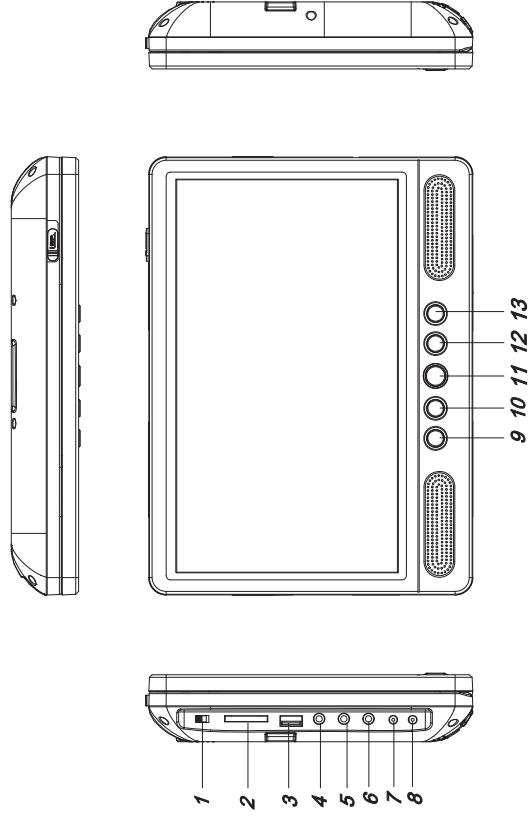
## BEDIENUNGSANLEITUNG MTW-1085TWIN

# TRAGBARER DVD-PLAYER

[www.facebook.com/denverelectronics](http://www.facebook.com/denverelectronics)  
Bitte lesen Sie diese Bedienungsanleitung sorgfältig und vollständig durch,  
bevor Sie dieses Produkt anschließen, in Betrieb nehmen oder einstellen.

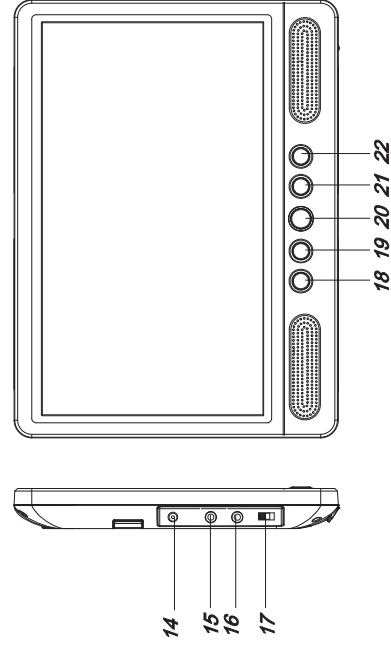
# Bedienelemente und Funktionen Player

## MASTER-BILDSCHIRM

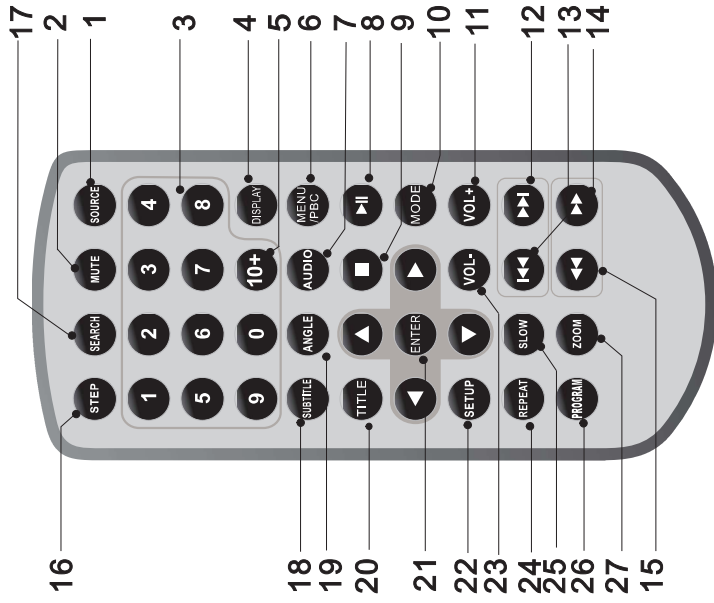


1. EIN/AUS
2. SD/MMC
3. USB
4. VIDEO/AUDIO-AUSGANG
5. AV-AUSGANG
6. AV-EINGANG
7. DC-AUSGANG
8. DC-EINGANG
9. Nach oben / Zurück
10. Nach unten / Weiter
11. QUELLE
12. ►|| (PLAY/PAUSE)
13. ■ (STOPP)
14. DC-EINGANG
15. AV-EINGANG
16. OHRHÖRERBUCHSE
17. EIN/AUS
18. AUFWÄRTS
19. ABWÄRTS
20. MODUS
21. NACH LINKS / LAUTSTÄRKE -
22. NACH RECHTS / LAUTSTÄRKE +

## SLAVE-BILDSCHIRM



# Tastenbelegung Fernbedienung



**1. SOURCE (Eingabe)**  
DVD/KARTE/USB.

**2. MUTE (Stumm)**  
Tonwiedergabe ausschalten.

**3. NUMMERTASTEN 0-9**  
Nummerierten Eintrag im Menü auswählen.

**4. DISPLAY (Display)**  
Wiedergabezeit und Statusinformationen anzeigen.

## 5. 10+ TASTE

Um Titel 10 oder einen höheren Titel auszuwählen, zunächst Taste 10+ drücken. Z.B.: zur Auswahl von Titel 12 zunächst die Taste 10+ und anschließend Nummertaste 2 drücken.

## 6. MENU/PBC (Menü/PBC)

Zum DVD-Hauptmenü zurückkehren (DVD). PBC ein-/ausschalten (VCD).

## 7. AUDIO (Audio)

DVD: AUDIO während der Wiedergabe wiederholt drücken, um eine andere Audiosprache oder einen anderen Soundtrack einzuschalten (falls verfügbar).  
CD/VCD: AUDIO während der Wiedergabe wiederholt drücken, um einen anderen Tonkanal einzuschalten (Links, Rechts, Mix, Stereo).

## 8. PLAY/PAUSE (Wiedergabe/Pause)

PLAY/PAUSE einmal drücken, um die Wiedergabe zu unterbrechen; PLAY/PAUSE erneut drücken, um die Wiedergabe fortzusetzen.

## 9. STOP (Stopp)

Beim einmaligen Drücken dieser Taste speichert das Gerät den Haltepunkt, an dem die Wiedergabe nach Drücken von PLAY (▶) fortgesetzt wird. Wenn anstelle von PLAY (▶) erneut STOPP gedrückt wird, ist diese Funktion nicht verfügbar.

## 10. MODE (Modus)

LCD-Parameter einstellen (Helligkeit, Kontrast und Auflösung einstellen).

## 11. VOL+

## 12. Weiter

Zum nächsten Kapitel/Song springen.

## 13. Zurück

Zum vorhergehenden Kapitel/Anfang des Songs springen.

## 14. ▶▶ TASTE

▶▶ drücken, um mit bis zu 5 verschiedenen Geschwindigkeiten vorzuspuhlen (x2-> x4 -> x8 -> x16 -> x32 -> WIEDERGABE). PLAY drücken, um mit der normalen Wiedergabe fortzufahren.

# Tastenbelegung

## Fernbedienung

### 15. ◀ ◀ TASTE

◀◀ drücken, um mit bis zu 5 verschiedenen Geschwindigkeiten zurückzuspulen (x2-> x4 -> x8 -> x16 -> x32 -> WIEDERGABE). PLAY drücken, um mit der normalen Wiedergabe fortzufahren.

### 16. STEP (Standbild)

Schrittweise Wiedergabe im DVD-Modus.

### 17. SEARCH (Suche)

Im DVD-Modus einen Zeitpunkt, einen Titel oder ein Kapitel suchen.

### 18. SUBTITLE (Untertitel)

SUBTITLE während der Wiedergabe wiederholt drücken, um unterschiedliche Untertitelsprachen einzustellen.

### 19. ANGLE (Winkel)

DVD: Durch Drücken von ANGLE kann der Betrachtungswinkel geändert werden, sofern die DVD diese Funktion unterstützt.

### 20. TITLE (Titel)

Zum DVD-Hauptmenü zurückkehren.

### 21. ENTER

Menüauswahl bestätigen.

### 22. SETUP (Setup)

Setupmenü aufrufen oder schließen.

### 23. VOL-

Lautstärke einstellen.

### 24. REPEAT (Wiederholen)

Während der Wiedergabe REPEAT drücken, um einen Wiederholungsmodus einzustellen.

DVD: Wiederholung von Kapitel/Titel/Aus.

VCD/CD: Wiederholung von Einem Titel/Alle/Aus.

JPG: Wiederholung von Einem Titel/Ordner/Aus.

### 25. SLOW (Zeitlupe)

SLOW wiederholt drücken, um in Zeitlupe abzuspielen. Es können unterschiedliche Geschwindigkeiten eingestellt werden: 1/2, 1/4, 1/8, 1/16, und normal.

### 26. PROGRAM (Programmieren)

DVD/VCD: Es kann der Lieblingstitel gespeichert werden. PROGRAM drücken; es erscheint das PROGRAM MENU (Programmierenmenü).

Mit den Nummern tasten Titel, Kapitel oder Songnummer direkt eingeben und PLAY (Wiedergabe) wählen. Um zur normalen Wiedergabe zurückzukehren, PROGRAM drücken und im

Programmierenmenü die Option Clear program (Programmierung löschen) auswählen. Zum Schließen des Menüs erneut PROGRAM drücken.

### 27. ZOOM (Zoom)

1. DVD/VCD: Mit ZOOM das Videobild vergrößern oder verkleinern.

1. Während Wiedergabe oder Pause ZOOM drücken, um die Zoom-Funktion zu aktivieren. Im Bild erscheint kurz ein viereckiger Rahmen.

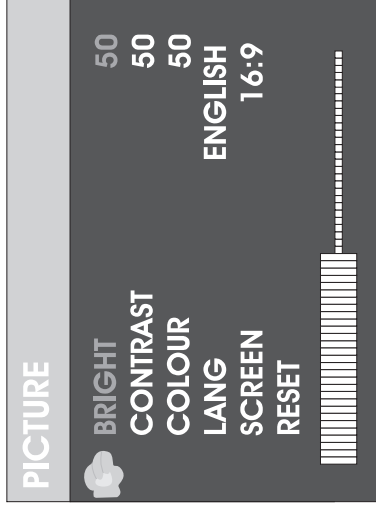
2. Mit jedem Drücken von ZOOM ändert sich die TV-Anzeige wie folgt:  
X2 → X3 → X4 → X1/2 → X1/3 → X1/4 → normaleGröße  
JPEG: Mit ZOOM das Bild vergrößern oder verkleinern.

1. ZOOM drücken

2. Mit ► das Bild vergrößern, mit ◀◀ verkleinern.

Mithilfe der Tasten ▲▼◀► durch das gezoomte Bild navigieren.

# Slave-Bildschirmmenü Bildeinstellungen



## Heelligkeit

Bildschirmhelligkeit einstellen.

## Kontrast

Bildschirmkontrast einstellen.

## Farbe

Bildschirmfarben einstellen.

## SPRACHE

OSD-Sprache einstellen.

## BILDSCHIRM

Bildformat auf 16:9 oder 4:3 einstellen.

## Akku-Parameter

Akku-Spezifikationen:

Ausgang: 7,4 V

Ladezeit / Entladezeit:

Ladezeit: 3 bis 4 Stunden

Lager- und Betriebsbedingungen:

1. Lagerung	Temperatur	Luftfeuchtigkeit
6 Monate	-20 °C bis +45 °C	65 ± 20 %
1 Woche	-20 °C bis +65 °C	65 ± 20 %
2. Betrieb	Temperatur	Luftfeuchtigkeit
Laden	0 °C bis +45 °C	65 ± 20 %
Entladen	-20 °C bis +65 °C	65 ± 20 %

# Elektronische Parameter

Punkt	Standardanforderung
Spannungs Versorgung	AC 100-240 V, 50/60 Hz
Leistungsaufnahme	<15W
Luftfeuchtigkeit im Betrieb	5% bis 90 %
Ausgangsspannung	VIDEO-AUSGANG
	AUDIO-AUSGANG
	1 Vp-p (75Ω )
	1.0 Vrms (1 KHz, 0 dB)

# System

Laser	Halbleiterlaser, Wellenlänge 650 nm
Signalsystem	NTSC/PAL
Frequenzbereich	20Hz bis 20kHz (1dB)
Signal-/Rauschabstand	Mehr als 80 dB (Nur ANALOGE AUSGANGS-Buchsen)
Dynamikbereich	Mehrals 80dB (DVD/CD)

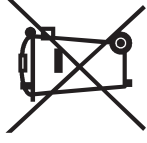
Hinweis: Änderungen am Design und an den Spezifikationen ohne vorherige Ankündigung vorbehalten.

ALLE RECHTE VORBEHALTEN URHEBERRECHTE DENVER ELECTRONICS A/S

# DENVER®

[www.denver-electronics.com](http://www.denver-electronics.com)

CE



Elektrische und elektronische Geräte sowie Batterien enthalten Materialien, Komponenten und Substanzen, welche für Sie und Ihre Umwelt schädlich sein können, sofern die Abfallmaterialien (entsorgte elektrische und elektronische Altgeräte sowie Batterien) nicht korrekt gehandhabt werden. Elektrische und elektronische Geräte sowie Batterien sind mit der durchgestrichenen Mülltonne, wie unten abgebildet, kenntlich gemacht. Dieses Symbol bedeutet, dass elektrische und elektronische Altgeräte sowie Batterien nicht mit dem Hausmüll entsorgt werden dürfen, sie müssen separat entsorgt werden. Als Endverbraucher ist es notwendig, dass Sie Ihre erschöpften Batterien bei den entsprechenden Sammelstellen abgeben. Auf diese Weise stellen Sie sicher, dass die Batterien entsprechend der Gesetzgebung recycelt werden und keine Umweltschäden anrichten.

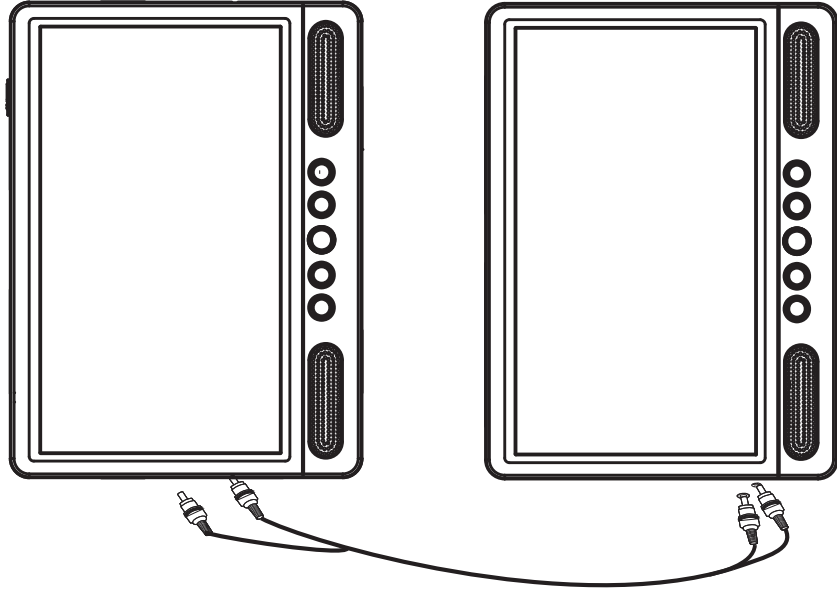
Städte und Gemeinden haben Sammelstellen eingerichtet, an denen elektrische und elektronische Altgeräte sowie Batterien kostenfrei zum Recycling abgegeben werden können, alternativ erfolgt auch Abholung. Weitere Informationen erhalten Sie bei der Umweltbehörde Ihrer Gemeinde.

Mit dem Masterpasswort können Sie wieder ein neues Passwort einstellen.  
Schützen Sie Ihr Passwort.

Importeur:  
DENVER ELECTRONICS A/S  
Stavneagervej 22, DK-8250 EGAA, DÄNEMARK  
[www.facebook.com/denverelectronics](http://www.facebook.com/denverelectronics)



# DENVER®



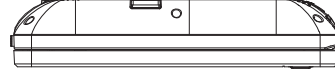
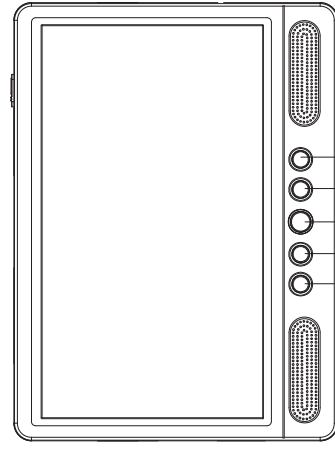
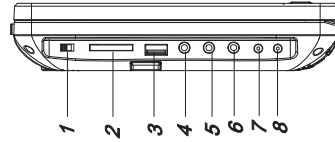
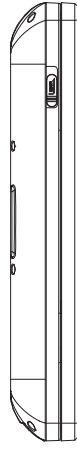
## BETJENINGSVEJLEDNING MTW-1085TWIN

# BAERBAR DVD-AFSPILLER

[www.facebook.com/denverelectronics](http://www.facebook.com/denverelectronics)  
Læs venligst denne betjeningsvejledning omhyggeligt,  
før du tilslutter, betjener eller justerer denne afspiller.

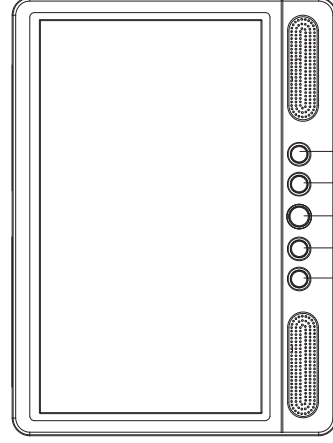
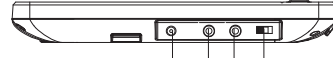
# Knapper og kontroller Selve afspilleren

## HOVED TFT-SKÆRM



9 10 11 12 13

## SLAVE TFT-SKZRM



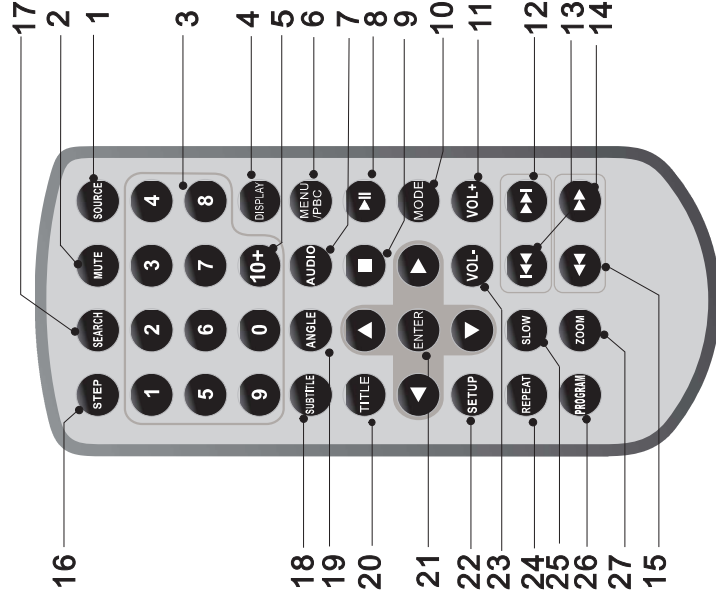
14  
15  
16  
17

18 19 20 21 22

1. POWER (tænd/ sluk)
2. SD/MMC
3. USB
4. Stik til hovedtelefoner
5. AV OUT
6. AV IN
7. AV udgang
8. DC IN 9-12V (strømindtag)
9. Op/ Forrige
10. Ned/ Næste
11. SOURCE (signalkilde)
12. ►|| AFSPIL/ PAUSE
13. ■ STOP
14. DC IN 9-12V (strømindtag)
15. AV IN
16. Stik til hovedtelefoner
17. POWER (tænd/ sluk)
18. Op
19. Ned
20. MODE
21. Venstre/ VOL-
22. Højre/ VOL+

# Knapper og kontroller

## Fjernbetjeningen



**1. SOURCE**  
Signalkilde DVD/ KORT/ USB.

**2. MUTE**  
Slår lyden fra.

**3. 0-9 NUMERISKE KNAPPER**  
Til indtastning af numeriske værdier i en menu.

**4. DISPLAY**  
Kalder displayet med statusoplysninger for afspilningen, som f.eks. tid, frem på skærmen

**5. KNAPPEN 10+**  
Hvis du vil vælge et tocifret nummer, skal du først trykke på knappen 10+. Hvis du f.eks. vil vælge skæring 12, skal du først trykke på knappen 10+ og dernæst knappen 2.

**6. MENU/PBC**  
Går tilbage til DVD rodmenuen (DVD).  
Slår PBC afspilningskontrol til/fra (VCD).

**7. AUDIO**  
DVD :Tryk gentagne gange på knappen AUDIO under afspilning, hvis du vil skifte mellem de forskellige lydspor eller soundtrack, såfremt disken indeholder flere af slagsen.

CD/ VCD : Tryk gentagne gange på knappen AUDIO under afspilning, hvis du vil skifte mellem de forskellige lydkanaler (Venstre, Højre, Mix, Stereo).

**8. PLAY/PAUSE**  
Tryk én gang på knappen PLAY/PAUSE, hvis du vil holde pause i afspilningen. Anden gang du trykker på knappen PLAY/PAUSE genoptages afspilningen.

**9. STOP**  
Når du trykker én gang på denne knap, afbrydes afspilningen. Hvis du efterfølgende trykker på knappen PLAY (▶▶), genoptages afspilningen fra det sted, hvor du var kommet til. Hvis du i stedet for at trykke på knappen PLAY (▶▶) trykker på knappen STOP igen, afbrydes helt, og du vil ikke kunne genoptage fra samme sted.

**10. MODE**  
Indstilling af LCD-skærmen (justering af lysstyrke, kontrast og farvemætning).

**11. VOL+**

**12. Spring frem (▶▶)**  
Går til næste kapitel / skæring.

**13. Spring tilbage (◀◀)**  
Går til foregående kapitel / skæring eller tilbage til begyndelsen.

**14. Knappen ▶▶**  
Tryk på knappen ▶▶, hvis du vil gå hurtigt frem på disken. Du kan vælge mellem 5 hastigheder (x2 → x4 → x8 → x16 → x32 → AFSPLING). Tryk på knappen PLAY, når du vil vende tilbage til normal afspilning.

# Knapper og kontroller

## Fjernbetjeningen

### 15. Knappen◀◀

Tryk på knappen ◀◀, hvis du vil gå hurtigt tilbage på disken. Du kan vælge mellem 5 hastigheder (x2 → x4 → x8 → x16 → x32 → AFSPILNING). Tryk på knappen PLAY, når du vil vende tilbage til normal afspilning.

### 16. STEP

Går frem billed for billed under afspilning af DVD.

### 17. SEARCH

Gå til et tidspunkt, en titel eller et kapitel efter eget valg under afspilning af DVD.

### 18. SUBTITLE

Tryk gentagne gange på knappen SUBTITLE for at vælge mellem de forskellige sprog til undertekster.

### 19. ANGLE

DVD : Tryk gentagne gange på knappen ANGLE under afspilning af en DVD med multi-vinkel, hvis du vil skifte vinkel.

### 20. TITLE

Vender tilbage til DVD-diskens titel menu.

### 21. ENTER

Bekræfter dit valg i en menu.

### 22. SETUP

Åbner eller lukker menuen opsætning.

### 23. VOL-

Justerer lydstyrken.

### 24. REPEAT

Tryk på knappen REPEAT under afspilning for at vælge den ønskede gentagefunktion.

DVD :Du kan vælge mellem et kapitel, en titel eller fra.

VCD/CD : Du kan vælge mellem gentag én, gentag alle eller fra.

JPG : Du kan vælge mellem gentag én, gentag mappe eller fra.

### 25. SLOW

Tryk gentagne gange på knappen Slow, hvis du vil afspille disken i slow motion. For hvert tryk ændres hastigheden til 1/2, 1/4, 1/8, 1/16 og tilbage til normal hastighed.

### 26. PROGRAM

DVD/ VCD : Med funktionen program kan du afspille dine yndlingsskæringer fra disken i selvvalgt rækkefølge. Tryk på knappen PROGRAM, hvorefter menuen PROGRAM vises på skærmen. Du kan nu indtaste numrene på de ønskede titler, kapitler eller skæringer ved hjælp af de numeriske knapper og dernæst vælge punktet PLAY. Når du vil vende tilbage til normal afspilning, skal du trykke på knappen PROGRAM og vælge punktet "Clear Program" i menuen program. Tryk på knappen PROGRAM igen for at afslutte.

### 27. ZOOM

DVD/ VCD : Tryk på knappen ZOOM, hvis du vil forstørre eller formindske billedet på skærmen.

1. Tryk på knappen ZOOM under afspilning eller pause, hvis du vil aktivere zoom-funktionen. Den firkantede ramme vises kortvarigt i nederste højre hjørne af skærmen.
2. For hver gang, du trykker på knappen, ændres zoom-faktoren som følger:

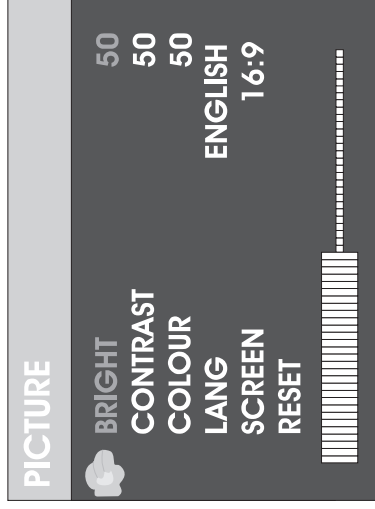
2x normal → 3x normal → 4x normal → 1/2x normal → 1/3x normal → 1/4x normal → normal størrelse

JPEG : Tryk på knappen ZOOM, hvis du vil forstørre eller formindske billedet på skærmen.

1. Tryk på knappen "ZOOM".
2. Tryk på knappen "▶▶" for at forstørre eller knappen "◀◀" for at formindske billedet.

Brug pileknapperne ◀▶▶▶ til at bevæge dig rundt i billedet og vælge billedudsnit, når der er zoomet ind på billedet.

## Menu-indstillinger for Slave TFT-skærmen Siden Picture (billed)



### Brightness (lysstyrke)

Her justeres lysstyrken.

### Contrast (kontrast)

Her justeres kontrasten.

### Color (farve)

Her justeres farven.

### LANG (sprog)

Her vælges sprog til OSD skærmmenuen.

### SCREEN (skærm)

Her vælges skærmformat 16:9 eller 4:3.

## Batteri parameter

Batteri specifikationer

Udgang 7.4V

Oplad/afladnings tid

Standard lade tid 3h~4h

Opbevaring og arbejdstemperatur

1. Opbevaring

6 måneder

1 uge

Temperatur

-20C~+45C

-20C~+65C

Luftfugtighed

65+-20%

65+-20%

2. Arbejde

Standard opladning

Standard afladning

Temperatur

0C~+45C

-20C~+65C

Luftfugtighed

65+-20%

65+-20%

## Elektroniske parametre

Emne	Parameter
Strømkraft	AC 100-240 V, 50/60 Hz
Strømforsøg	<15W
Luftfugtighed på driftssted	5 % til 90 %
Udgange	VIDEO OUT
	AUDIO OUT
	1 Vp-p (75Ω)
	1,0 Vrms (1 KHz, 0 dB)

## Systemet

Laser	Halvleder laser, bølgelængde 650 nm
Signalsystem	NTSC / PAL
Frekvensgang	20Hz til 20 kHz (1dB)
Signal/Støjforhold	Mere end 80 dB (kun terminalerne ANALOG OUT)
Dynamisk område	Mere end 80 dB (DVD/CD)

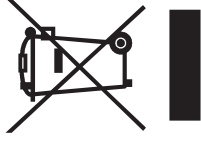
Bemærk: Ret til ændring i design og specifikationer forbeholdes.

ALLE RETTIGHEDER FORBEHOLDNES, COPYRIGHT DENVER ELECTRONICS A/S

# DENVER®

[www.denver-electronics.com](http://www.denver-electronics.com)

CE



Elektrisk og elektronisk udstyr samt medfølgende batterier indeholder materialer, komponenter og stoffer, der kan være skadelige for menneskers sundhed og for miljøet, hvis affaldet (kasseret elektrisk og elektronisk udstyr og batterier) ikke håndteres korrekt.

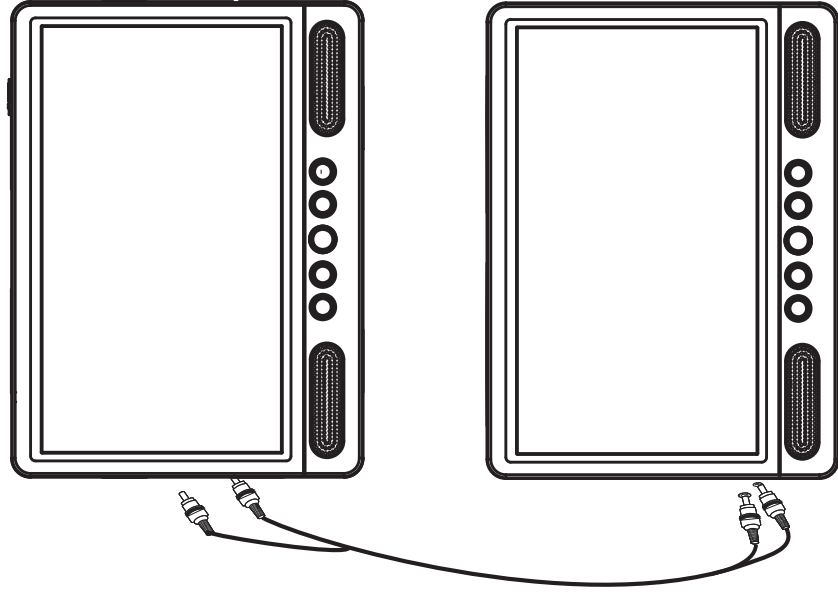
Elektrisk og elektronisk udstyr og batterier er mærket med nedenstående overkrydsede skraldespand. Den symboliserer, at elektrisk og elektronisk udstyr og batterier ikke må bortskaffes sammen med usorteret husholdningsaffald, men skal indsamles særskilt.

Som slutbruger er det vigtigt, at du afleverer dine udtjente batterier til de ordninger, der er etablerede. På denne måde er du med til at sikre, at batterierne genanvendes i overensstemmelse med lovgivningen og ikke unødigt belaster miljøet.

Alle kommuner har etableret indsamlingsordninger, hvor kasseret elektrisk og elektronisk udstyr samt bærbare batterier gratis kan afleveres af borgerne på genbrugsstationer og andre indsamlingssteder eller bliver afhentet direkte fra husholdningerne. Nærmere information kan fås hos kommunens tekniske forvaltning.

Importeret af:  
DENVER ELECTRONICS A/S  
Stavneagervej 22  
8250 Egaa  
Danmark  
[www.facebook.com/denverelectronics](http://www.facebook.com/denverelectronics)

# DENVER<sup>®</sup>



## MANUAL DE USUARIO

### MTW-1085TWIN

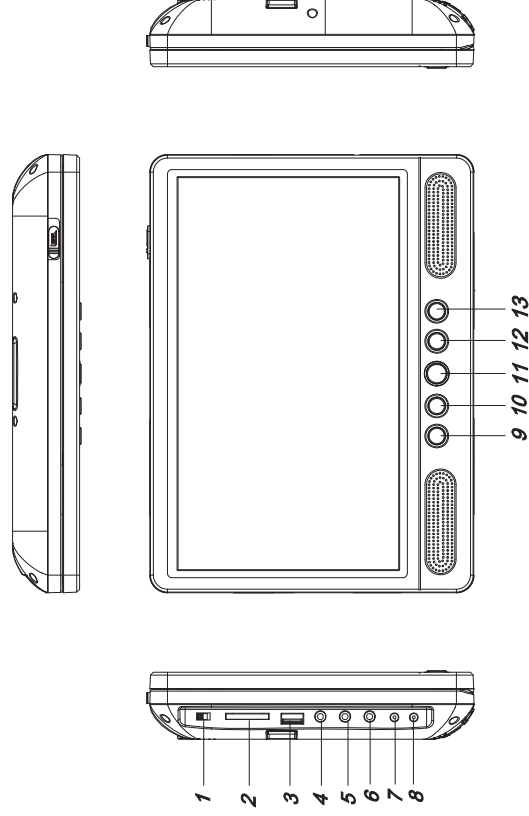
## DVD PORTÁTIL

[www.facebook.com/denverelectronics](http://www.facebook.com/denverelectronics)  
Antes de conectar, poner en funcionamiento o ajustar el producto,  
rogamos lea completa y detenidamente el manual de instrucciones.

# Identificación de los controles

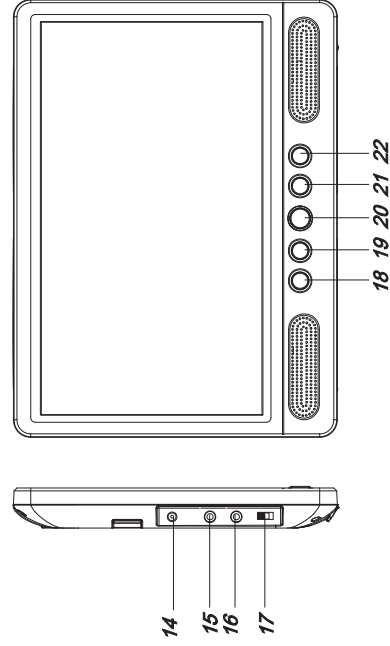
## Unidad principal

PANTALLA TFT MAESTRA



1. ALIMENTACIÓN CONECTADA / DESCONECTADA
2. SD/MMC
3. USB
4. TOMAS DE SALIDA DE AURICULARES
5. SALIDA AV
6. ENTRADA AV
7. SALIDA CC
8. ENTRADA CC
9. ARRIBA / ANTERIOR
10. ABAJO / SIGUIENTE
11. FUENTE
12. ►|| PLAY/PAUSE (REPRODUCCIÓN / PAUSA)
13. ■ PARAR
14. ENTRADA CC
15. ENTRADA AV
16. TOMAS DE SALIDA DE AURICULARES
17. ALIMENTACIÓN CONECTADA / DESCONECTADA
18. ARRIBA
19. ABAJO
20. MODE
21. IZQUIERDO / VOL-
22. DERECHO / VOL+

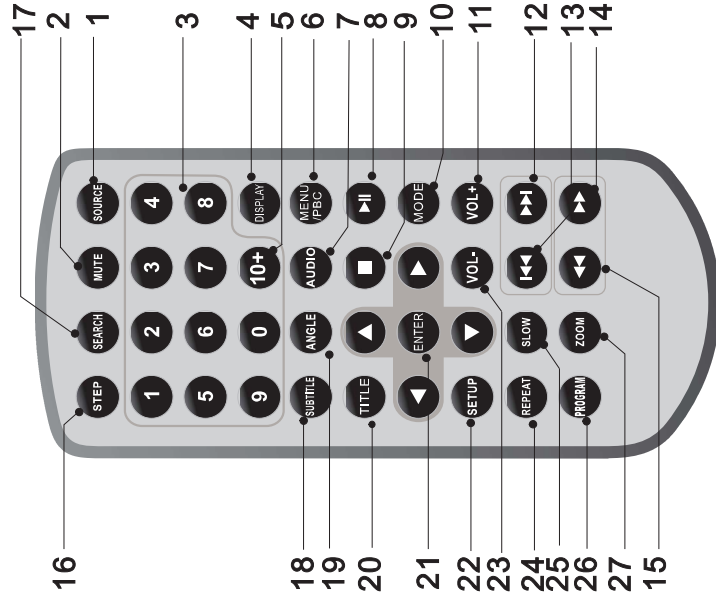
PANTALLA TFT ESCLAVA





# Identificación de los controles

## Mando a distancia



**1. FUENTE**  
DVD/TARJETA/USB.

**2. SILENCIO**  
Desactivar salida de audio.

**3. BOTÓN NUMÉRICO 0-9**  
Selecciona elementos numerados en un menú.

**4. PANTALLA**  
Para mostrar el tiempo de reproducción y la información de estado.

### 5. BOTÓN 10+

Para seleccionar una pista con el número 10 o superior, primero pulse 10+; por ejemplo, para seleccionar la pista 12, primero pulse 10+, y posteriormente pulse el botón número 2.

### 6. MENÚ/PBC

Vuelve al menú raíz del DVD (DVD).  
Interruptor PBC conectado/desconectado (VCD).

### 7. AUDIO

DVD: Pulse AUDIO de forma reiterada durante la reproducción para oír un idioma de audio diferente o una pista de audio, si está disponible.  
CD/VCD: Pulse AUDIO de forma reiterada durante la reproducción para oír un canal de audio diferente (Izquierdo, Derecho, Mezcla, Estéreo).

### 8. PLAY/PAUSE

Pulse PLAY/PAUSE una vez para hacer una pausa en la reproducción; al pulsar PLAY/PAUSE una segunda vez se volverá a la reproducción.

### 9. PARAR

Cuando se pulsa una vez este botón, la unidad registra el punto donde se ha detenido y desde donde se reiniciará la reproducción si se pulsa PLAY (▶) después. Pero si se vuelve a pulsar el botón STOP en lugar del botón PLAY (▶), no aparecerá la función reiniciar la reproducción.

### 10. MODO

Fija los parámetros del LCD (ajustar brillo, contraste, y saturación).

### 11. VOL+

### 12. Salto hacia delante

Va al siguiente capítulo / pista.

### 13. Salto inverso

Va al principio del capítulo / pista anterior.

### 14. ▶▶ BOTÓN

Pulsar el BOTÓN ▶▶ le permite saltar hacia delante a una velocidad de 5 niveles (X2->X4-> X8->X16->X32->PLAY); pulsar el botón PLAY vuelve a la reproducción normal.

# Identificación de los controles

## Mando a distancia

### 15. ◀◀BOTÓN

Pulsar el BOTÓN ◀◀ permite ir hacia atrás a una velocidad de 5 niveles (X2->X4-> X8->X16->X32->PLAY); pulsar el botón PLAY vuelve a la reproducción normal.

### 16. PASO

Avanza el movimiento en modo DVD.

### 17. BÚSQUEDA

Vaya al punto de tiempo, título o capítulo que desee en modo DVD.

### 18. SUBTÍTULOS

Pulse SUBTITLE de forma reiterada durante la reproducción para oír los diferentes idiomas de los subtítulos.

### 19. ÁNGULO

DVD: Pulsar ANGLE cambiará el ángulo de visión, en aquellos DVD que sean compatibles con esta propiedad.

### 20. TÍTULO

Vuelve al menú de títulos de DVD.

### 21. ENTRAR

Confirma la selección del menú.

### 22. CONFIGURACIÓN

Accede o elimina el menú de configuración.

### 23. VOL-

Ajusta el volumen.

### 24. REPETIR

Pulse REPEAT durante la reproducción para seleccionar el modo de repetición que desee.

DVD: puede reproducir seleccionar repetir capítulo / título / apagado.

VCD/CD: puede seleccionar repetir uno / todo / apagado.

JPG: puede seleccionar repetir uno / carpeta/ apagado.

### 25. LENTO

Pulse el botón Slow de forma reiterada para introducir la reproducción lenta y pasar en ciclos entre las diferentes velocidades. Las velocidades son 1/2, 1/4, 1/8, 1/16, y normal.

### 26. PROGRAMA

DVD/VCD: La función de programa le permite guardar sus pistas favoritas del disco. Pulse el botón PROGRAM, posteriormente aparecerá en pantalla PROGRAM MENU; ahora puede usar la tecla numérica para introducir directamente los títulos, capítulos o número de pistas y seleccionar la opción REPRODUCIR. PARA volver a la reproducción normal, pulse PROGRAM y seleccione la opción de programa en el menú de programas; vuelva a pulsar PROGRAM para salir del menú de programas.

### 27. ZOOM

DVD/VCD: Use ZOOM para aumentar o disminuir la imagen de vídeo.

1. Pulse ZOOM durante la reproducción o mientras todavía se está reproduciendo para activar la función Zoom. Cada cuadro de fotograma aparecer brevemente en la esquina izquierda de la imagen.
2. Cada vez que se pulsa el botón ZOOM se cambia el tamaño de la pantalla del TV en la siguiente secuencia:  
Tamaño 2X -> tamaño 3X -> tamaño 4X -> tamaño 1/2 -> tamaño 1/3 -> tamaño 1/4 -> tamaño normal

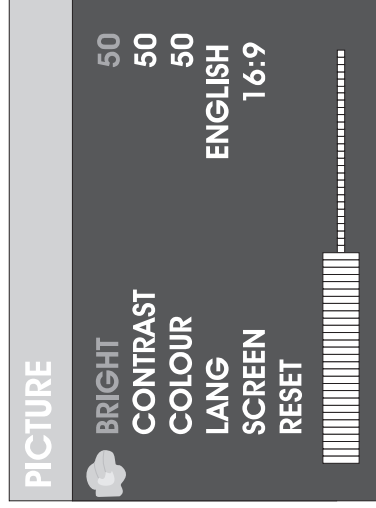
JPEG: Use ZOOM para aumentar o disminuir la imagen.

1. Pulse 'ZOOM'.

2. Usado "▶▶" para aumentar o "◀◀" disminuir la imagen. Use el botón ▲▼◀▶ para moverse a través de la imagen modificada.

# Configuración del menú de la pantalla TFT esclava

## Página de imagen



### BRILLO

Ajusta la configuración del brillo de la pantalla.

### CONTRASTE

Ajusta la configuración del contraste de la pantalla.

### COLOR

Ajusta la configuración del color de la pantalla.

### IDIOMA

Ajusta el idioma del menú OSD

### PANTALLA

Ajuste la pantalla: PANTALLA 16:9 o 4:3

## Parámetros de la batería

Especificaciones de la batería:

Salida: 7.4V

Tiempo de carga / descarga:

Tiempo de carga estándar: 3h - 4h

Circunstancias de almacenamiento y funcionamiento:

1. Circunstancias de almacenamiento	6 meses	Temperatura	-20°C ~ +45°C	Humedad	65±20%
	1 semana		-20°C ~ +65°C		65±20%
2. Circunstancias de funcionamiento		Temperatura	0°C ~ +45°C	Humedad	65±20%
		Carga estándar	-20°C ~ +65°C		65±20%
		Descarga estándar			

ESP-4

## Parámetros electrónicos

Elemento	Requerimientos estándar	
Requerimientos de alimentación	: CA 100-240 V, 50/60 Hz	
Consumo energético	: <15W	
Humedad operativa	: 5 % a 90 %	
Salida	SALIDA DE VIDEO	:1 Vp-p (75Ω )
	SALIDA DE AUDIO	:1.0 Vrms (1 KHz, 0 dB)

## Sistema

Láser	:Láser semiconductor, longitud de onda 650 nm
Sistema de señal	: NTSC / PAL
Respuesta de frecuencia	: 20Hz a 20 kHz(1dB)
Ratio señal a ruido	:Más de 80 dB (únicamente conectores de SALIDA ANALÓGICA)
Gama dinámica	:Más de 80 dB (DVD/CD)

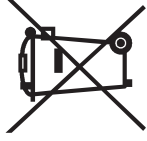
Nota: El diseño y las especificaciones están sujetos a cambios sin previo aviso.

ALL RIGHTS RESERVED, COPYRIGHT DENVER ELECTRONICS A/S

# DENVER®

[www.denver-electronics.com](http://www.denver-electronics.com)

CE



Los equipos eléctricos y electrónicos, y las pilas o baterías incluidas, contienen materiales, componentes y sustancias que pueden ser perjudiciales para su salud y para el medio ambiente, si el material de desecho (equipos eléctricos y electrónicos y baterías) no se manipula correctamente.

Los equipos eléctricos y electrónicos, y las pilas o baterías incluidas, llevan un símbolo de un cubo de basura cruzado por un aspa, como el que se ve a continuación. Este símbolo indica que los equipos eléctricos y electrónicos, y sus pilas o baterías, no deberían ser eliminados con el resto de basura del hogar, sino que deben eliminarse por separado.

Como usuario final, es importante que usted remita las pilas o baterías usadas al centro adecuado de recogida. De esta manera se asegurará de que las pilas y baterías se reciclan según la legislación y no dañarán el medio ambiente.

Todas las ciudades tienen establecidos puntos de recogida, en los que puede depositar los equipos eléctricos y electrónicos, y sus pilas o baterías gratuitamente en los centros de reciclaje y en otros lugares de recogida, o solicitar que sean recogidos de su hogar. Puede obtener información adicional en el departamento técnico de su ciudad.

Rogamos, rellene el espacio en blanco con el número de modelo de este reproductor para su referencia futura

Importador:

DENVER ELECTRONICS A/S

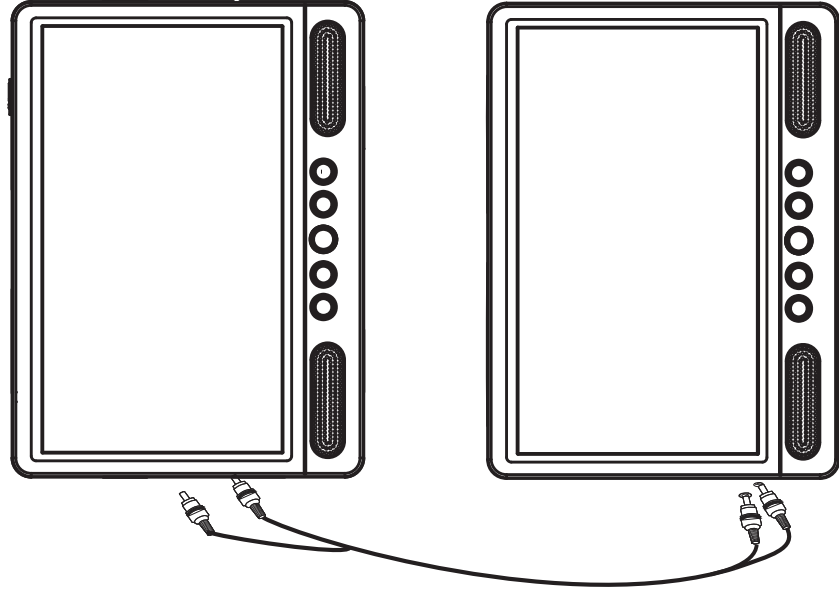
Stavneagervej 22

DK-8250 EGAA

DINAMARCA

[www.facebook.com/denverelectronics](http://www.facebook.com/denverelectronics)

# DENVER®



**MANUEL DE L'UTILISATEUR**

**MTW-1085TWIN**

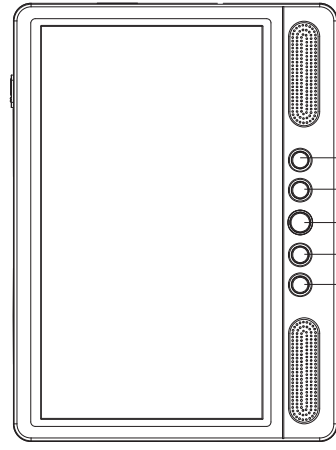
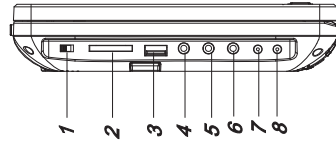
## LECTEUR DVD PORTABLE

[www.facebook.com/denverelectronics](http://www.facebook.com/denverelectronics)  
Avant de brancher, utiliser ou procéder à des réglages de cet appareil, lisez attentivement et complètement ce manuel de l'utilisateur.

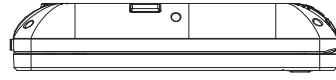
# Identification des touches

## Unité principale

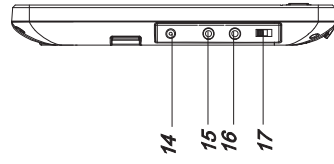
ÉCRAN PRINCIPAL TFT



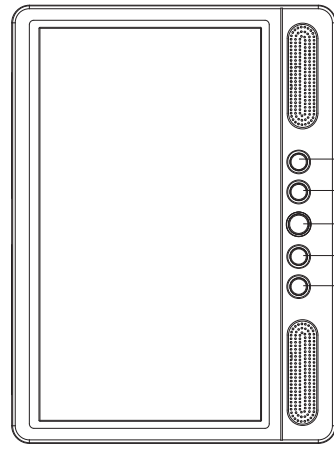
9 10 11 12 13



ÉCRAN SECONDAIRE TFT



14  
15  
16  
17

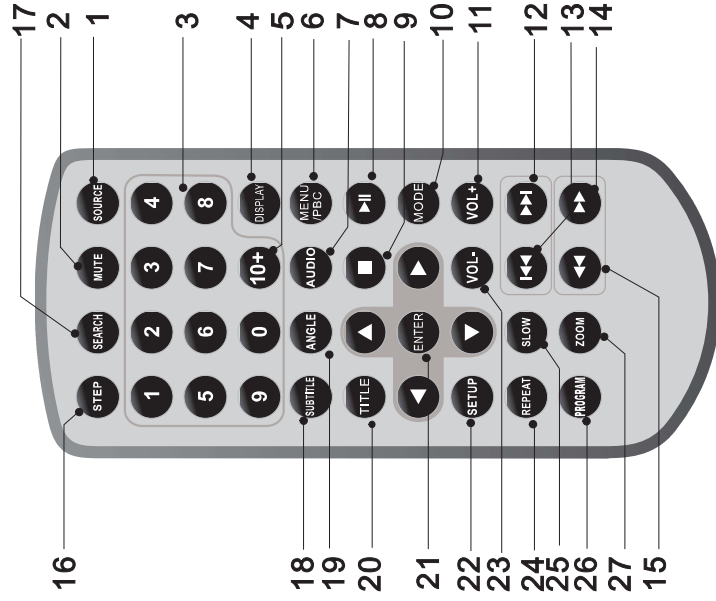


18 19 20 21 22

1. COMMUTATEUR DE MARCHE/ARRÊT
2. LECTEUR DE CARTE SD/MMC
3. USB
4. SORTIE ÉCOUTEURS
5. AV OUT
6. ENTRÉE AV
7. SORTIE COURANT CONTINU
8. Entrée DC IN (courant continu)
9. Haut/Préc
10. Bas/Suivant
11. SOURCE
12. ►|| PLAY/PAUSE (LIRE/PAUSE)
13. ■ STOP
14. Entrée DC IN (courant continu)
15. ENTRÉE AV
16. SORTIE ÉCOUTEURS
17. COMMUTATEUR DE MARCHÉ/ARRÊT
18. HAUT
19. BAS
20. MODE
21. Gauche/VOL-
22. Droit/VOL+

# Identification des touches

## Télécommande



**1. SOURCE**  
DVD/CARD/USB.

**2. MUTE**  
Désactive la sortie Audio.

**3. TOUCHES NUMÉRIQUES DE 0 À 9**  
Selects numbered items in a menu.

**4. DISPLAY**  
Pour afficher des informations sur le temps de lecture et l'état.

### 5. TOUCHE 5,10+

Pour sélectionner la piste supérieure ou égale à 10, appuyez d'abord sur 10+, par exemple, pour sélectionner la piste 12, appuyez d'abord sur 10+, puis appuyez sur la touche numérotée 2.

### 6. MENU/PBC

Retour au menu principal (DVD).  
Activer/désactiver PBC (contrôle de lecture) (VCD).

### 7. AUDIO

DVD : Appuyez plusieurs fois sur AUDIO pendant la lecture pour entendre différentes langues ou pistes audio, si disponibles.  
CD/VCD : Appuyez plusieurs fois sur AUDIO durant la lecture pour entendre différents canaux audio (Gauche, Droit, Mixte ou Stéréo).

### 8. PLAY/PAUSE

Appuyez une fois sur PLAY/PAUSE pour interrompre la lecture, appuyez une seconde fois sur PLAY/PAUSE pour reprendre la lecture.

### 9. STOP

Lorsque cette touche est appuyée une première fois, l'appareil enregistre le point d'arrêt, d'où la lecture reprendra si on appuie sur PLAY (▶) ultérieurement. Mais si la touche STOP est appuyée à nouveau au lieu de la touche PLAY (▶), il n'y aura plus de reprise de lecture.

### 10. MODE

Définir les paramètres LCD (luminosité, contraste et saturation).

### 11. VOL+

**12. Avance rapide**  
Pour aller au chapitre/piste suivante.

**13. Retour rapide**  
Pour aller au début du chapitre/piste précédente.

### 14. ▶▶TOUCHE

Appuyez sur la TOUCHE ▶▶ pour avancer rapidement à une vitesse allant jusqu'à 5 fois la vitesse normale (X2 -> X4 -> X8 -> X16 -> X32 -> PLAY), appuyez sur la touche PLAY pour retourner à la lecture normale.



# Identification des touches

## Télécommande

### 15. ◀ TOUCHE

Appuyez sur la TOUCHE ◀ pour reculer rapidement à une vitesse allant jusqu'à 5 fois la vitesse normale (X2 -> X4 -> X8 -> X16 -> X32 -> PLAY); appuyez sur la touche PLAY pour retourner à la lecture normale.

### 16. STEP

Définir le mode image par image DVD.

### 17. SEARCH

Aller à un point temporel, un titre/chapitre souhaité en mode DVD.

### 18. SOUS-TITRAGE

Appuyez plusieurs fois sur SUBTITLE pendant la lecture pour entendre différentes langues de sous-titrage.

### 19. ANGLE

DVD : Avec les DVD qui supportent cette fonctionnalité, appuyez sur ANGLE pour changer l'angle de visualisation,.

### 20. TITLE

Retour au menu titre du DVD.

### 21. ENTER

Pour confirmer la sélection dans un menu.

### 22. SETUP

Pour accéder ou quitter le menu configuration.

### 23. VOL-

Régler le volume.

### 24. REPEAT

Appuyer sur REPEAT durant la lecture pour choisir le mode de répétition souhaité.

DVD : vous pouvez sélectionner répéter le chapitre/titre ou désactiver la répétition.

VCD/CD : vous pouvez sélectionner répéter une fois/tout/désactiver la répétition.

JPG : vous pouvez sélectionner répéter une fois/dossier/désactiver la répétition.

### 25. SLOW

Appuyez plusieurs fois sur la touche SLOW pour accéder à la lecture au ralenti et choisir entre différentes vitesses. Les vitesses sont 1/2, 1/4, 1/8, 1/16 et normale.

### 26. PROGRAMME

DVD/VCD : La fonction Programme vous permet de créer une liste de contenus que vous désirez entendre ou visualiser. Appuyez sur la touche PROGRAM. Le menu correspondant apparaît sur l'écran. Sélectionnez les titres, chapitres ou pistes que vous désirez à l'aide des touches numériques. Sélectionnez l'option PLAY pour démarrer la lecture de la liste que vous venez de programmer. Pour reprendre la lecture normale, appuyez sur PROGRAM et sélectionnez l'option vide du programme dans le menu du programme, appuyez sur PROGRAM pour quitter le menu du programme.

### 27. ZOOM

DVD/VCD : Utilisez ZOOM pour agrandir ou réduire l'image vidéo.

1. Appuyez sur ZOOM pendant la lecture ou une lecture suspendue pour activer la fonction Zoom. Le cadre carré apparaît brièvement dans le coin inférieur droit de l'image.

2. Chaque pression sur la touche ZOOM fait changer l'écran du téléviseur dans l'ordre suivant :

2 x taille → 3 x taille → 4 x taille → 1/2 taille → 1/3 taille → 1/4 taille  
taille normale

JPEG : Utilisez ZOOM pour agrandir ou réduire l'image vidéo.

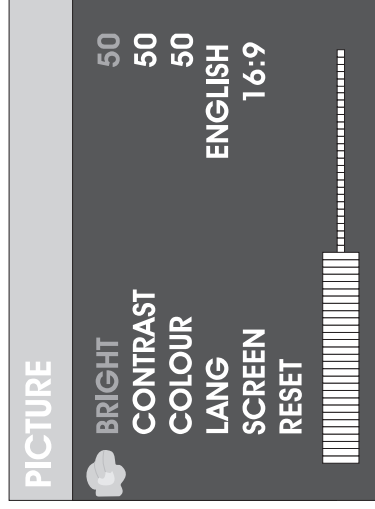
1. Appuyez sur 'ZOOM'.

2. Utilisez "▶▶" pour agrandir et "◀◀" pour réduire l'image. Utilisez les touches ▲▼◀▶ pour vous déplacer dans l'image zoomée.



# Menu de configuration de l'écran secondaire TFT

## Illustration de la page-écran



### LUMINOSITE

Modifie la luminosité de l'écran.

### CONTRASTE

Modifie le contraste de l'écran.

### COULEUR

Modifie les couleurs affichées sur l'écran.

### LANGUE

Modifie la langue d'affichage des informations sur l'écran.

### ÉCRAN

Modifie la taille des images sur l'écran (16:9 ou 4:3)

## Paramètres de la batterie

Spécifications de la batterie:

Sortie : 7,4V

Temps de charge/décharge :

Temps de charge standard : 3h~4h

Conditions de stockage et de fonctionnement :

1. Conditions de stockage  
Température  
-20 °C ~ +45 °C  
6 mois  
-20 °C ~ +65 °C  
1 semaine

Humidité  
65±20%  
65±20%

2. Conditions de fonctionnement

Température  
Charge standard 0 °C ~ +45 °C  
Décharge Standard -20 °C ~ +65 °C

Humidité  
65±20%  
65±20%

## Paramètres électroniques

Elément	Exigences standards
Exigences d'alimentation	: 100-240 VAC, 50/60 Hz
Consommation électrique	: <15W
Humidité de fonctionnement	: 5 % à 90 %
Sortie SORTIE VIDEO	: 1 Vp-p (75Ω )
SORTIE AUDIO	: 1,0 Vrms (1 KHz, 0 dB)

## Système

Laser	: Laser semi-conducteur, longueur d'onde 650 nm
Système de signal	: NTSC / PAL
Réponse en fréquence	: 20 Hz à 20 kHz (1dB)
Rapport signal/bruit	: Supérieur à 80 dB (connecteurs ANALOG OUT uniquement)
Gamme dynamique	: Supérieur à 80 dB (DVD/CD)

Remarque : Les spécifications et le design peuvent être modifiés sans préavis.

ALL RIGHTS RESERVED, COPYRIGHT DENVER ELECTRONICS A/S

# DENVER®

[www.denver-electronics.com](http://www.denver-electronics.com)

CE



Les appareils électriques et électroniques et les batteries contiennent des matériaux, composants et substances qui peuvent nuire à votre santé et à l'environnement si ces déchets ne sont pas traités de façon appropriée.

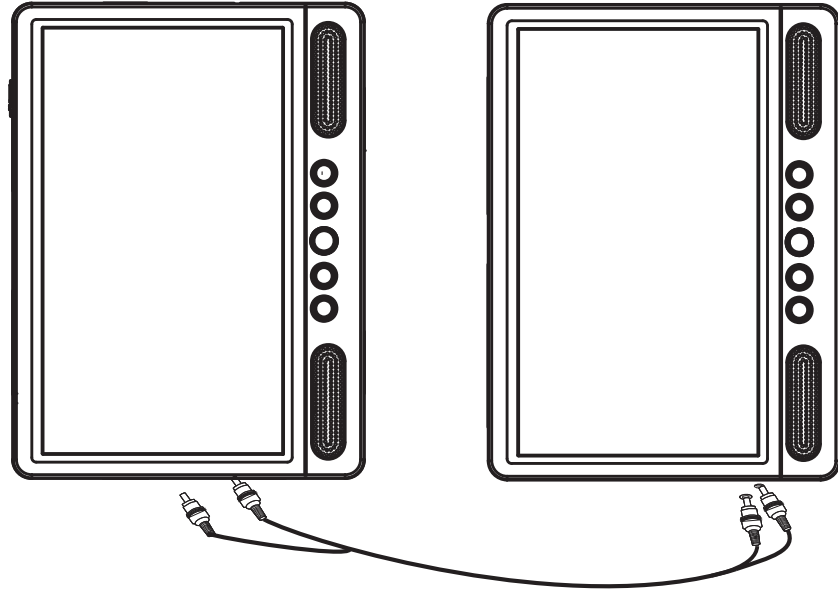
Les appareils électriques et électroniques et les batteries sont marqués par le symbole de poubelle avec roulettes et une croix dessus, voir ci-dessous. Ce symbole indique que les appareils électriques et électroniques et les batteries doivent être collectés et jetés séparément des ordures ménagères.

En tant qu'utilisateur final, il est important que vous jetiez les batteries usagées dans des centres de collecte appropriés. En mettant en rebus les batteries pour être recyclées conformément à la réglementation vous contribuez à préserver l'environnement.

Dans toutes les villes existent des points de collecte où les appareils électriques et électroniques et les batteries peuvent y être déposés sans frais pour le recyclage. Vous pouvez obtenir des informations supplémentaires auprès des autorités locales de la ville.

Importateur :  
DENVER ELECTRONICS A/S  
Stavneagervej 22,  
DK-8250 Egaa,  
Denmark  
[www.facebook.com/denverelectronics](http://www.facebook.com/denverelectronics)

# DENVER®



## GEBRUIKSHANDLEIDING

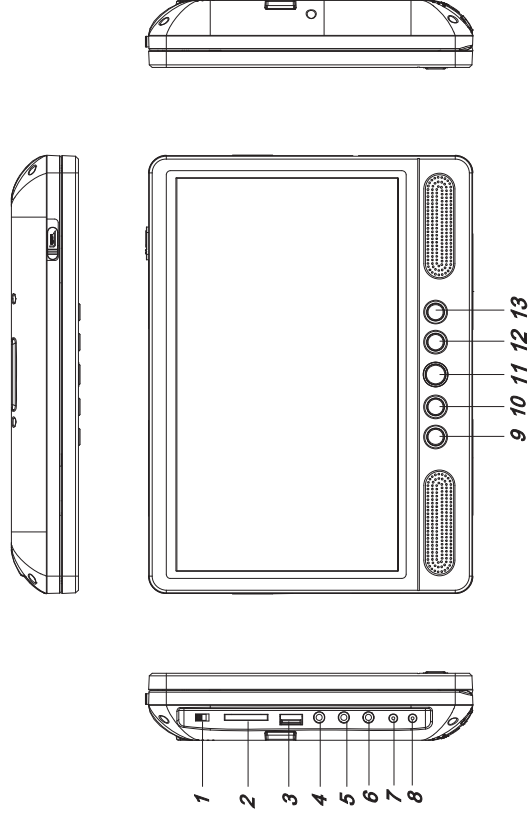
### MTW-1085TWIN

## DRAAGBARE DVD-SPELER

[www.facebook.com/denverelectronics](http://www.facebook.com/denverelectronics)  
Lees vóór het aansluiten, bedienen of instellen van dit product,  
deze handleiding zorgvuldig door.

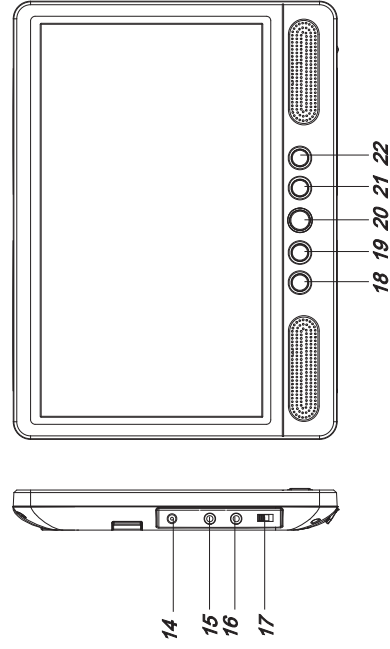
# Identificatie van Bedieningen Hoofdeenheid

## MASTER TFT-SCHERM



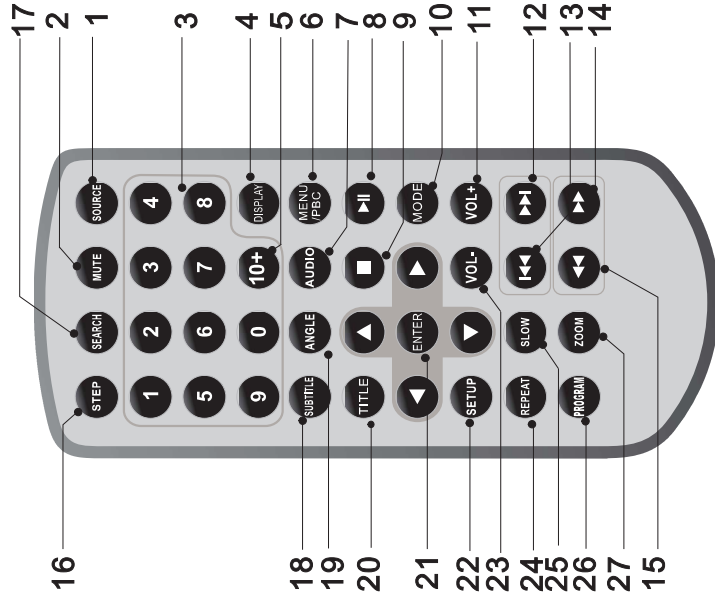
1. AAN/UIT
2. SD/MMC
3. USB
4. AANSLUITING HOOFDTELEFOONUITGANG
5. AV OUT
6. AV-INGANG
7. DC OUT
8. DC IN 9-12V
9. OMHOOG/VORIGE
10. OMLAAG/VOLGENDE
11. BRON
12. ►|| PLAY/PAUSE (AFSPELEN/PAUZE)
13. ■ STOP
14. DC IN
15. AV-INGANG
16. AANSLUITING HOOFDTELEFOONUITGANG
17. AAN/UIT
18. OMHOOG
19. OMLAAG
20. MODUS
21. LINKS/VOL-
22. RECHTS/VOL+

## SLAVE TFT-SCHERM



# Identificatie van Bedieningen

## Afstandsbediening



**1. BRON**  
DVD/KAART/USB.

**2. DEMPEN**  
Audio-uitgang uitschakelen.

**3. 0-9 CIJFERTOETSEN**  
Selecteert genummerde onderwerpen in een menu.

**4. DISPLAY**  
Afspeeltijd en statusinformatie weergeven.

### 5. 10+ TOETS

Druk eerst op 10+ om tracknummer 10 of hoger te selecteren, bijvoorbeeld; selecteer track 12 door eerst op 10 + te drukken en vervolgens op cijfertoets 2.

### 6. MENU/PBC

Terugkeren naar het DVD-hoofdmenu (DVD).  
PBC aan/uitschakelaar (VCD).

### 7. AUDIO

DVD: Druk in afspeelmodus meerdere keren op "AUDIO" om indien beschikbaar van audiotaal of audiotrack te wisselen.  
CD/VCD: Druk in afspeelmodus meerdere keren op "AUDIO" om van audiokanaal te wisselen (Links, Rechts, Mix, Stereo).

### 8. START/PAUZE

Druk eenmaal op "PLAY/PAUSE" om het afspelen te pauzeren, druk een tweede keer op "PLAY/PAUSE" om het afspelen te hervatten.

### 9. STOP

Wanneer u eenmaal op deze toets drukt, zal het apparaat het gestopte punt opslaan en het afspelen vanaf dit punt hervatten wanneer u op "PLAY (▶)" drukt. Als u echter nogmaals op de "STOP"-toets i.p.v. de "PLAY (▶)"-toets drukt, dan is deze hervatfunctie niet beschikbaar.

### 10. MODUS

LCD-parameters instellen (helderheid, contrast en verzadiging aanpassen).

### 11. VOL+

### 12. Volgende

Naar het volgende hoofdstuk of de volgende track gaan.

### 13. Vorige

Naar het vorige hoofdstuk of het begin van de huidige track gaan.

### 14. ▶▶TOETS

Druk op de "▶▶"-TOETS om op 5 verschillende snelheden vooruit te spoelen (X2 -> X4 -> X8 -> X16 -> X32 -> PLAY), druk op de "PLAY"-toets om de normale afspeelmodus te hervatten.

# Identificatie van Bedieningen

## Afstandsbediening

### 15. ◀◀ TOETS

Druk op de ◀◀ -TOETS om op 5 verschillende snelheden terug te spoelen (X2 -> X4 -> X8 -> X16 -> X32 -> PLAY), druk op de "PLAY"-toets om de normale afspeelmodus te hervatten.

### 16. STAP

Stapsgewijs afspelen in DVD-modus.

### 17. ZOEK

Naar het gewenste tijdpunt, titel of hoofdstuk gaan in DVD-modus.

### 18. ONDERTITELING

Druk in afspeelmodus meerdere keren op "SUBTITLE" om van ondertitelingstaal te wisselen.

### 19. HOEK

DVD: Druk op "ANGLE" om de camerahoek te wijzigen, vooropgesteld dat de DVD deze functie ondersteunt.

### 20. TITEL

Terugkeren naar het DVD-titelmenu.

### 21. ENTER

Menuselecties bevestigen.

### 22. INSTELLING

Instellingsmenu openen of verlaten.

### 23. VOL-

Volumeregeling.

### 24. HERHAAL

Druk in afspeelmodus meerdere keren op "REPEAT" om de gewenste herhaalmodus te selecteren.

DVD: selecteer hoofdstuk/titel herhalen of uit.

VCD/CD: selecteer enkele/alles herhalen of uit.

JPG: selecteer enkele/folder herhalen of uit.

### 25. TRAAG

Druk meerdere keren op de "Slow"-toets om in slow motion af te spelen en verschillende snelheden te doorlopen 1/2, 1/4, 1/8, 1/16 en normaal.

### 26. PROGRAMMA

DVD/VCD: Met de programmafunctie kunt u uw favoriete tracks van de disc opslaan. Druk op de "PROGRAM"-toets (programma), waarna het programmamenu op het scherm zal verschijnen. Nu kunt u de cijfertoetsen gebruiken om direct de titel-, hoofdstuk- of tracknummers in te voeren en de afspeloortie te selecteren. U kunt de normale afspeelmodus hervatten door op "PROGRAM" te drukken en de "programmering wissen"-optie te selecteren in het programmeermenu. Druk nogmaals op "PROGRAM" om het programmeermenu te verlaten.

### 27. ZOOM

DVD/VCD: Gebruik "ZOOM" om het videobeeld te vergroten of verkleinen.

1. Druk in afspeel- of pauzmodus op "ZOOM" om de zoomfunctie te activeren. Het rechthoekframe zal kort rechtsonder in het beeld verschijnen.

2. Telkens dat u op de "ZOOM"-toets drukt, verandert het TV-scherm als volgt:

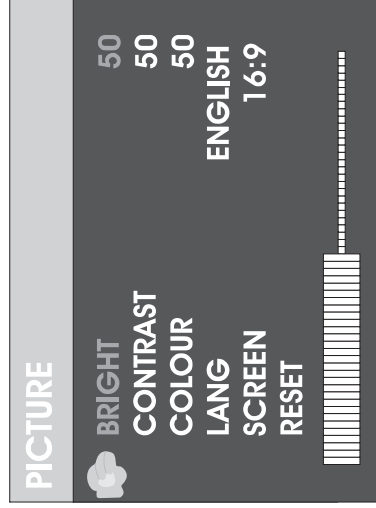
2X grootte -> 3X grootte -> 4X grootte -> 1/2 grootte -> 1/3 grootte -> 1/4 grootte -> normale grootte

JPEG: Gebruik "ZOOM" om de foto te vergroten of verkleinen.

1. Druk op "ZOOM".

2. Gebruik "▶▶" om de afbeelding te vergroten of ◀◀" om te verkleinen. Gebruik de "▲▶◀▶" -toets en om door de ingezoomde afbeelding te bewegen.

# Slave TFT-menu-instelling Beeldpagina



## HELDERHEID

Pas de helderheidinstelling van het scherm aan.

## CONTRAST

Pas de contrastinstelling van het scherm aan.

## KLEUR

Pas de kleurinstelling van het scherm aan.

## TAAL

Pas de taal van het OSD-menu aan.

## SCHERM

Pas de verhouding 16:9 of 4:3 van het scherm aan

## Batterijparameters

Batterijspecificaties:

Uitgang: 7,4 V

Laad/Ontlaadtijd:

Standaard laadtijd: 3u~4u

Opslag- en bedrijfscondities:

1. Opslagcondities

6 maanden

1 week

Temperatuur

-20 °C~ +45 °C

-20 °C~ +65 °C

Vochtigheid

65±20%

65±20%

2. Bedrijfscondities

Temperatuur

0 °C~ +45 °C

65±20%

Standaard lading

-20 °C~ +65 °C

65±20%

Standaard ontladen

-20 °C~ +65 °C

65±20%

# Elektronische parameters

Onderwerp	Standaard vereiste
Stroomvereisten	: AC 100-240 V , 50/60 Hz
Vermogenverbruik	: <15W
Bedrijfsvochtigheid	: 5% tot 90%
Uitgang	VIDEO UIT : 1 Vp-p (75Ω)
	AUDIO UIT : 1.0 Vrms (1 KHz, 0 dB)

# System

Laser	: Halfgeleider laser, golflengte 650 nm
Signaalsysteem	: NTSC / PAL
Frequentiebereik	: 20 Hz tot 20 kHz (1 dB)
Signaal/ruisverhouding	: Meer dan 80 dB (alleen ANALOOG UIT-aansluitingen)
Dynamisch bereik	: Meer dan 80 dB (DVD/CD)

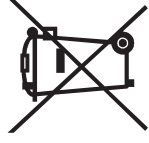
Opmerking: Ontwerp en specificaties kunnen zonder voorafgaande kennisgeving worden gewijzigd.

ALL RIGHTS RESERVED, COPYRIGHT DENVER ELECTRONICS A/S

# DENVER®

[www.denver-electronics.com](http://www.denver-electronics.com)

CE



Elektrische en elektronische apparatuur en de inbegrepen batterijen bevatten materialen, componenten en stoffen die schadelijk kunnen zijn voor uw gezondheid en het milieu, indien de afvalproducten (afgedankte elektrische en elektronische apparatuur en batterijen) niet correct worden verwerkt.

Elektrische en elektronische apparatuur en batterijen zijn gemarkeerd met een doorgekruist kliko-symbool, zoals hieronder afgebeeld. Dit symbool is bestemd de gebruiker er op te wijzen dat elektrische en elektronische apparatuur en batterijen dient als normaal huishoudelijk afval afgedankt dienen te worden, maar gescheiden moeten worden ingezameld.

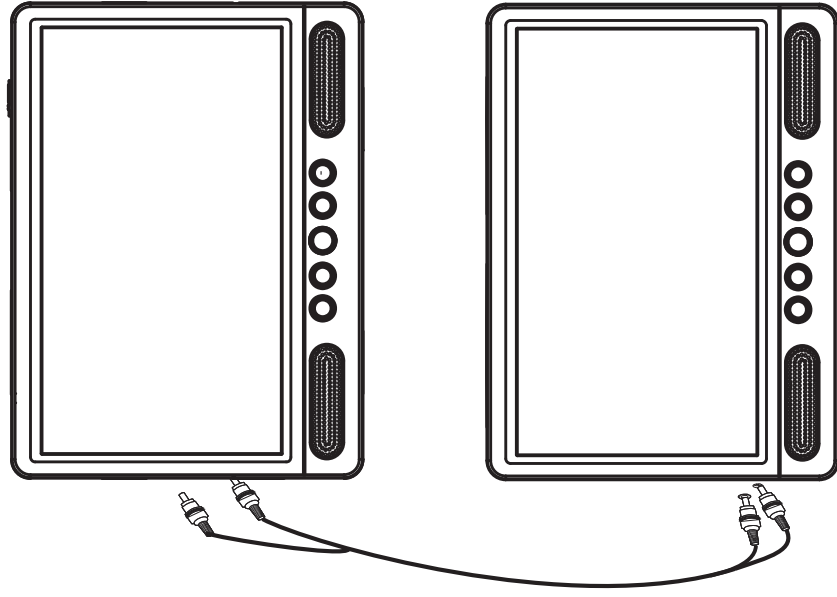
Als eindgebruiker is het belangrijk dat u uw verbruikte batterijen inlevert bij een geschikte en speciaal daarvoor bestemde faciliteit. Op deze manier is het gegarandeerd dat de batterijen worden hergebruikt in overeenstemming met de wetgeving en het milieu niet aantasten.

Alle steden hebben specifieke inzamelpunten, waar elektrische of elektronische apparatuur en batterijen kosteloos ingeleverd kunnen worden op recyclestations of andere inzamellocaties. In bepaalde gevallen kan het afval ook aan huis worden opgehaald. Vraag om meer informatie bij uw plaatselijke autoriteiten.

Importeur:  
DENVER ELECTRONICS A/S  
Stavneagervej 22  
DK-8250 Egaa  
Denmark  
[www.facebook.com/denverelectronics](http://www.facebook.com/denverelectronics)



# DENVER®



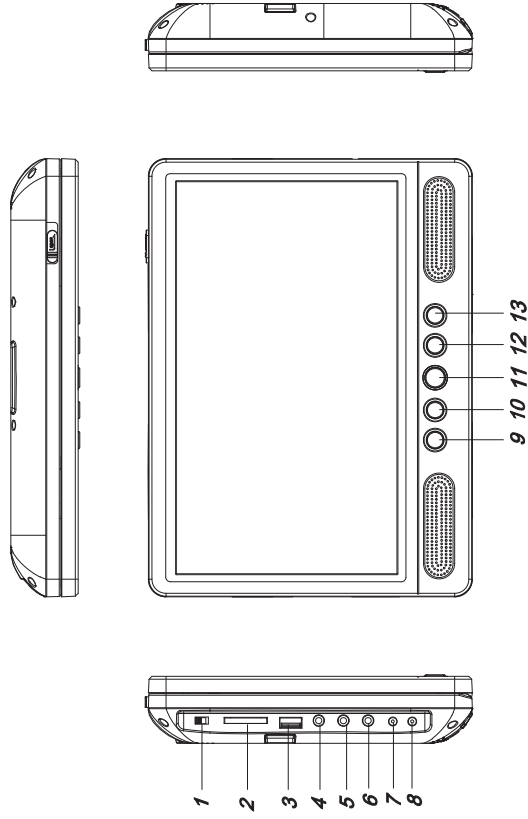
## INSTRUKCJA OBSŁUGI MTW-1085TWIN

## PRZENOŚNY ODTWARZACZ DVD

[www.facebook.com/denverelectronics](http://www.facebook.com/denverelectronics)  
Przed podłączeniem, obsługą lub regulacją niniejszego urządzenia prosimy o uważne zapoznanie się z całością instrukcji obsługi.

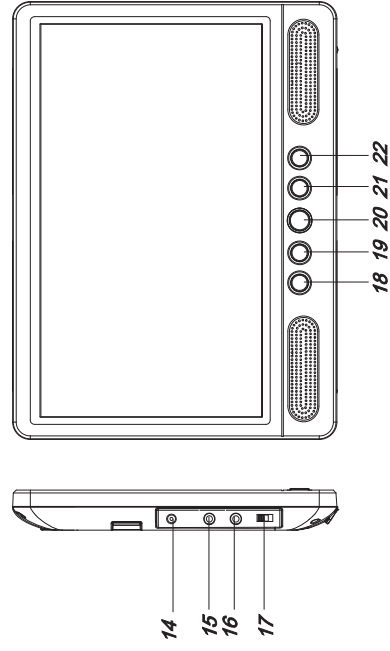
# Identyfikacja nastaw Urządzenie

GLÓWNY EKRAŃ TFT

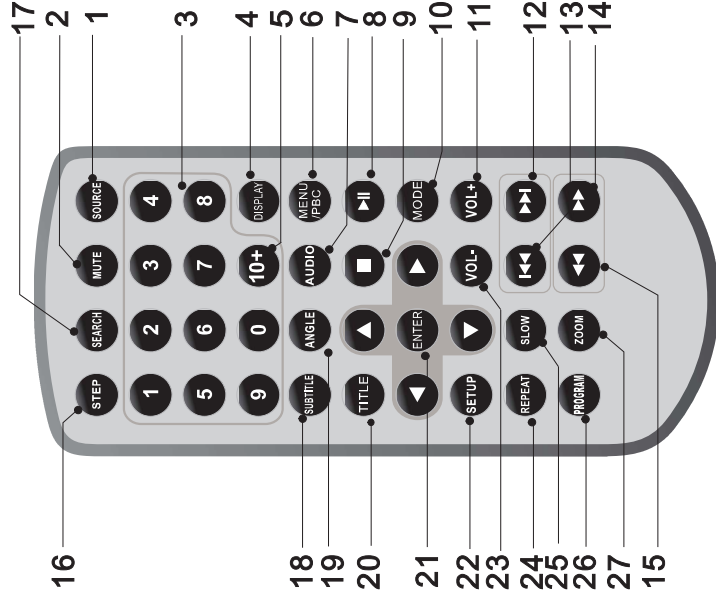


1. ZASILANIE ZAŁ./WYŁ.
2. SD/MMC
3. USB
4. GNIAZDA WYJŚCIOWE JACK SŁUCHAWEK
5. WYJŚCIE AV
6. WEJŚCIE AV
7. WYJŚCIE DC
8. WEJŚCIE DC
9. W GÓRĘ / DALEJ
10. W DÓŁ / WSTECZ
11. ŹRÓDŁO
12. ►IIPLAY/PAUSE (odtworzenie/pauza)
13. ■ STOP
14. WEJŚCIE DC
15. WEJŚCIE AV
16. GNIAZDA WYJŚCIOWE JACK SŁUCHAWEK
17. ZASILANIE ZAŁ./WYŁ.
18. DO GÓRY
19. DO DOŁU
20. TRYB
21. W LEWO / GŁOŚNOŚĆ -
22. W PRAWO / GŁOŚNOŚĆ +

PODRZĘDNY EKRAŃ TFT



# Identyfikacja nastaw Pilot



## 5. PRZYCISK 5, 10+

Dla wyboru ścieżki 10 lub dalszej, najpierw nacisnąć 10+. Np., by wybrać ścieżkę 12, najpierw nacisnąć 10+ a następnie przycisk 2.

## 6. MENU/PBC

Powrót do menu głównego DVD (DVD).  
Wyłącznik wł./wył. PBC (VCD).

## 7. AUDIO

DVD: W trakcie odtwarzania nacisnąć kolejno AUDIO, by słuchać różnych audio lub ścieżek audio, jeśli dostępne.  
CD/VCD: W trakcie odtwarzania nacisnąć kolejno AUDIO, by słuchać różnych kanałów audio (Lewy, Prawy, Mieszany, Stereo).

## 8. PLAY/PAUSE (ODTWARZANIE/PAUZA)

Nacisnąć raz PLAY/PAUSE, by odtwarzanie wstrzymać, powtórne naciśnięcie PLAY/PAUSE wznowi odtwarzanie.

## 9. STOP

Po jednokrotnym naciśnięciu przycisku, urządzenie rejestruje punkt zatrzymania od którego wznowi odtwarzanie, jeśli następnie zostanie naciśnięte PLAY (▶). Jeśli przycisk STOP będzie wciśnięty powtórnie zamiast przycisku PLAY (▶), to działanie nie zostanie wznowione.

## 10. TRYB

Ustawienie parametrów LCD (korekta jasności, kontrastu i nasycenia).

## 11. VOL+

## 1. ŹRÓDŁO

DVD/KARTA/USB.

## 2. MUTE (ściszenie)

Wyłączenie wyjścia audio.

## 3. PRZYCISKI CYFR 0-9

Wybór numerowanej pozycji menu.

## 4. WYŚWIETLACZ

Wyświetla czas odtwarzania i informację statusu.

## 12. Przeskoczenie do przodu

Przejdzie do następnego rozdziału / ścieżki.

## 13. Przeskoczenie do tyłu

Przejdzie do poprzedniego rozdziału / ścieżki aż do początku.

## 14. ▶▶ PRZYCISK

Nacisnąć PRZYCISK ▶▶ pozwalający na przeskakiwanie do przodu z 5-cioma prędkościami (X2-> X4-> X8-> X16-> X32->PLAY), Nacisnąć przycisk PLAY, by wrócić do odtwarzania normalnego.

# Identyfikacja nastaw

## Pilot

### 15. ◀◀ PRZYCISK

Nacisnąć PRZYCISK ◀◀ pozwalający na przeskokowanie do tytułu z 5-cioma prędkościami (X2-> X4-> X8-> X16-> X32->PLAY), nacisnąć przycisk PLAY, by wrócić do odtwarzania normalnego.

### 16. KROK

Krok ruchu w trybie DVD.

### 17. SEARCH (WYSZUKIWANIE)

Przejdźcie do pożądanego momentu czasu, tytułu lub rozdziału w trybie DVD.

### 18. SUBTITLE - NAPISY

Kolejne naciśnięcie SUBTITLE, w trakcie odtwarzania, umożliwi wybór różnych języków napisów.

### 19. ANGLE (KĄT)

DVD: Naciśnięcie ANGLE zmieni kąt widzenia, w DVD obsługującym tę własność.

### 20. TYTUŁ

Powrót do menu tytułu DVD.

### 21. ENTER

Potwierdzenie wyboru menu.

### 22. SETUP (USTAWIENIA)

Wejście do lub wyjście z menu ustawień.

### 23. VOL-

Regulacja głośności.

### 24. POWTÓRZENIE

Nacisnąć REPEAT w trakcie odtwarzania, by wybrać pożądaný tryb odtwarzania.

DVD: można wybrać odtwarzanie powtarzania rozdziału/tytułu/wyłączenie.

VCD/CD: można wybrać odtwarzanie powtarzania pojedynczej pozycji/wszystkiego/wyłączenie.

JPG: można wybrać odtwarzanie powtarzania pojedynczej pozycji/folderu/wyłączenie.

### 25. POWOLI

Nacisnąć przycisk Slow (powoli), by przejść do zwolnionego odtwarzania, i cyklu zmian różnych prędkości. Możliwe prędkości to 1/2, 1/4, 1/8, 1/16 i normalna.

### 26. PROGRAM

DVD/VCD: Funkcja programowania umożliwi zapamiętanie ulubionych ścieżek z dysku. Nacisnąć przycisk PROGRAM, następnie pokaże się na ekranie PROGRAM MENU, można teraz klawiszem cyfr wprowadzić tytuły, rozdziały lub numery ścieżek i wybrać opcję PLAY (odtwarzanie). Aby wznowić normalne odtwarzanie, nacisnąć PROGRAM i wybrać opcję skasowania programu w menu programu, nacisnąć ponownie PROGRAM, by opuścić menu programu.

### 27. ZOOM

DVD/VCD: Funkcję ZOOM używa się do powiększenia lub pomniejszenia obrazu.

1. Nacisnąć ZOOM w trakcie odtwarzania, lub odtwarzania zatrzymanego, by uruchomić funkcję zoom. Przez chwilę pojawi się kwadratowa ramka w prawej dolnej części obrazu.  
2. Każde naciśnięcie ZOOM zmienia ekran telewizora w następującej sekwencji:

rozmiar X2 -> rozmiar X3 -> rozmiar X4 -> rozmiar X1/2  
rozmiar X1/3 -> rozmiar X1/4 -> rozmiar normalny

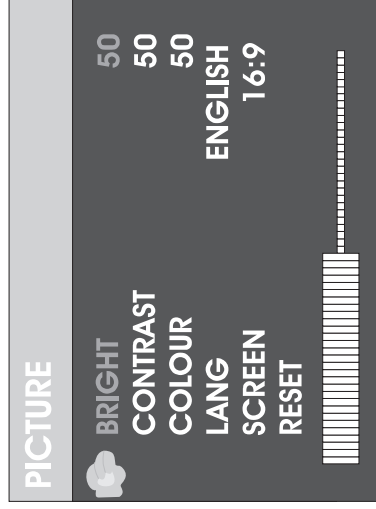
JPEG: Funkcję ZOOM używa się do powiększenia lub pomniejszenia obrazu.

1. Nacisnąć 'ZOOM'.

2. Użyć "▶▶" do powiększenia lub "◀◀" do pomniejszenia obrazu. Użyć przycisk ◀▶ do poruszania się w obrazie ustawionym przez zoom.

# Menu ustawień podrzędnego TFT

## Strona obrazu



### JASNOŚĆ

Ustawienie jasności ekranu.

### KONTRAST

Regulacja kontrastu ekranu.

### KOLOR

Regulacja kolorów ekranu.

### JEZYK

Ustawienie języka wyświetleń na ekranie

### EKRAN

Ustawienie EKRANU 16:9 lub 4:3

## Parametry akumulatora

Specyfikacje akumulatora:

Wyjście: 7,4 V

Czas ładowania/rozładowania:

Standardowy czas ładowania: 3 godz. ~ 4 godz.

Warunki przechowywania i warunki robocze :

1. Warunki przechowywania  
 6 miesięcy  
 1 tydzień  
 Temperatura  
 -20°C ~ +45°C  
 -20°C ~ +65°C  
 Wilgotność  
 65 +/- 20%  
 65 +/- 20%

2. Warunki robocze  
 Standardowe ładowanie  
 Standardowe rozładowanie  
 Temperatura  
 0°C ~ +45°C  
 -20°C ~ +65°C  
 Wilgotność  
 65 +/- 20%  
 65 +/- 20%

## Parametry elektroniczne

Element	Wymagania standardowe
Wymaganie zasilania	: AC 100-240 V , 50/60 Hz
Pobór mocy	: <15W
Wilgotność pracy	: 5 % do 90 %
Wyjście	WYJŚCIE VIDEO : 1 Vp-p (75Ω )
	WYJŚCIE AUDIO : 1.0 Vrms (1 KHz, 0 dB)

## System

Laser	: Laser półprzewodnikowy, długość fali 650 nm
System sygnału	: NTSC / PAL
Charakterystyka częstotliwościowa	: 20Hz do 20 kHz (1dB)
Stosunek sygnał szum	: Ponad 80 dB (tylko dla złącza WYJŚCIE ANALOGOWE)
Zakres dynamiki	: Ponad 80 dB (DVD/CD)

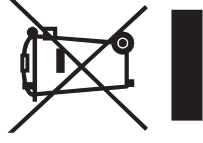
Uwaga: Konstrukcja i specyfikacja mogą ulec zmianie bez uprzedzenia.

ALL RIGHTS RESERVED, COPYRIGHT DENVER ELECTRONICS A/S

# DENVER®

[www.denver-electronics.com](http://www.denver-electronics.com)

CE



Urządzenia elektryczne i elektroniczne oraz baterie zawierają materiały, komponenty i substancje, które mogą być niebezpieczne dla zdrowia i środowiska, jeśli ze zużytymi materiałami (wyrzucanymi urządzeniami elektrycznymi i elektronicznymi oraz bateriami) nie postępuje się właściwie.

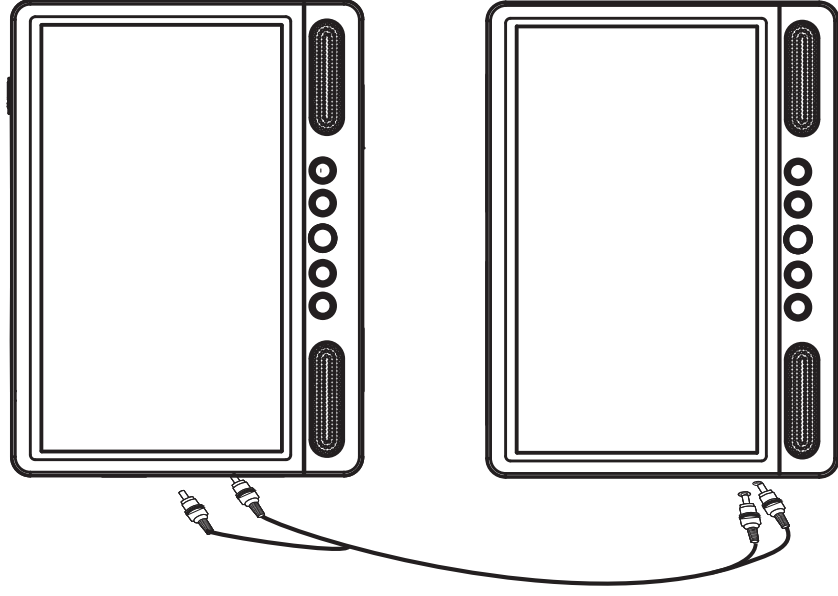
Urządzenia elektryczne i elektroniczne oraz baterie są zaznaczone przekreślonym symbolem pojemnika na śmieci, patrz poniżej. Ten symbol oznacza, że urządzenia elektryczne i elektroniczne oraz baterie nie powinny być wyrzucane razem z innymi odpadami domowymi, lecz powinny być wyrzucane oddzielnie.

Ważne jest, abyś jako użytkownik końcowy wyrzucił zużyte baterie w odpowiednich i przeznaczonych do tego miejscach. W ten sposób zapewniasz, że baterie podlegają procesowi recyklingu zgodnie z rozporządzeniami władz i nie będą szkodzić środowisku.

We wszystkich miastach powstały punkty zbiórki, gdzie można oddać bezpłatnie urządzenia elektryczne i elektroniczne oraz baterie do stanowisk recyklingu bądź innych miejsc zbiórki, albo urządzenia i baterie mogą być odebrane z domu. Dodatkowe informacje znajdują się w wydziale technicznym urzędu miasta.

Importeur:  
DENVER ELECTRONICS A/S  
Stavneagervej 22  
DK-8250 Egaa  
Danimarca  
[www.facebook.com/denverelectronics](http://www.facebook.com/denverelectronics)

# DENVER®



## MANUAL DO UTILIZADOR

### MTW-1085TWIN

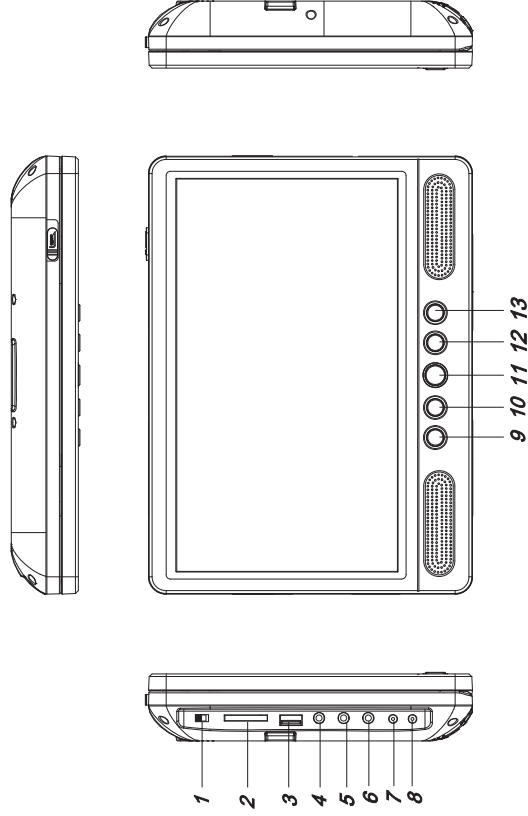
## DVD PORTÁTIL

[www.facebook.com/denverelectronics](http://www.facebook.com/denverelectronics)  
Antes de ligar, operar ou ajustar este produto, por favor, ler este manual do utilizador na sua totalidade e cuidadosamente.

# Identificação dos comandos

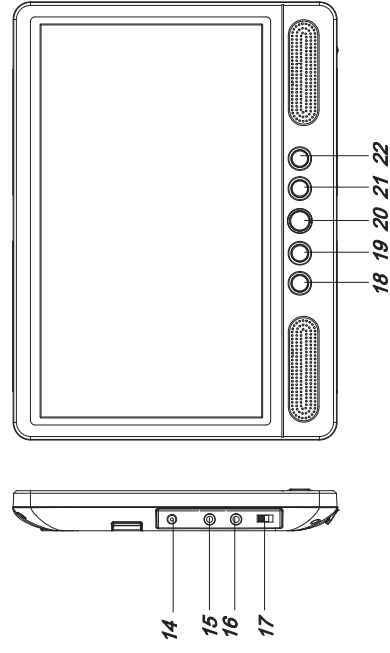
## Unidade principal

ECRÃ TFT PRINCIPAL



1. LIGAR/DESLIGAR
2. SD/MMC
3. USB
4. TOMADAS DE SAÍDA DOS AUSCULTADORES
5. SAÍDA AV
6. ENTRADA AV
7. SAÍDA DC
8. ENTRADA DC 9-12V
9. PARA CIMA / ANTERIOR
10. PARA BAIXO / SEGUINTE
11. FONTE
12. ►IIPLAY/PAUSE (REPRODUZIR/PAUSA)
13. ■ STOP (PARAR)
14. ENTRADA DC
15. ENTRADA AV
16. TOMADAS DE SAÍDA DOS AUSCULTADORES
17. LIGAR/DESLIGAR
18. PARA CIMA
19. PARA BAIXO
20. MODO
21. ESQUERDA / VOL-
22. DIREITA / VOL+

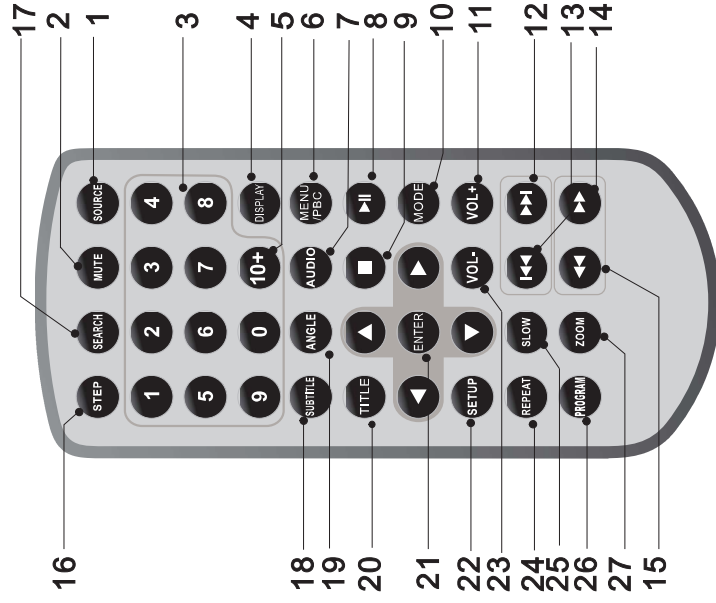
ECRÃ TFT SECUNDÁRIO





# Identificação dos comandos

## Unidade controlo remoto



**1. FONTE**  
DVD/CARD/USB.

**2. SEM SOM**  
Desactivar saída áudio.

**3. BOTÃO NUMÉRICO 0-9**  
Selecciona os itens numerados num menu.

**4. VISOR**  
Para visualizar o tempo de reprodução e a informação do estado.

### 5. BOTÃO 5.10+

De modo a seleccionar uma faixa 10 ou superior, premir em primeiro lugar 10+. Por exemplo: seleccionar faixa 12, premir em primeiro lugar o botão 10+ e depois premir o botão número 2.

### 6. MENU/PBC

Voltar ao menu raiz DVD (DVD).  
Interruptor ligar/desligar PBC (VCD).

### 7. ÁUDIO

DVD: Premir repetidamente AUDIO durante a reprodução para ouvir um idioma áudio diferente ou uma faixa áudio, se disponível.  
CD/VCD: Premir repetidamente AUDIO durante a reprodução para ouvir um canal áudio diferente (Esquerdo, Direito, Mix, Estéreo).

### 8. REPRODUZIR/PAUSA

Premir PLAY/PAUSE uma vez para fazer pausa na reprodução, premir PLAY/PAUSE uma segunda vez retomará a reprodução.

### 9. PARAR

Quando este botão é premido uma vez, o aparelho memoriza o ponto de paragem, a partir do qual a reprodução será retomada se for depois premido PLAY (▶). Mas se o botão STOP for premido de novo em vez do botão PLAY (▶), não haverá a função de reinicialização.

### 10. MODO

Definir o parâmetro LCD (regular brilho, contraste e saturação).

### 11. VOL+

### 12. Saltar para a frente

Ir para a faixa/capítulo seguinte.

### 13. Saltar para trás

Ir para o início do capítulo/faixa anterior.

### 14. ▶BOTÃO

Premir BOTÃO ▶▶ permite saltar para a frente na velocidade nível-5 (X2->X4-> X8->X16->X32->PLAY), premir botão PLAY volta à reprodução normal.

# Identificação dos comandos

## Unidade controlo remoto

### 15. ◀◀ BOTÃO

Premir BOTÃO ◀◀ permite retroceder para a velocidade nível-5 (X2->X4 -> X8->X16->X32->PLAY), premir botão PLAY volta à reprodução normal.

### 16. INTENSIFICAR

Intensificar o movimento em modo DVD.

### 17. PROCURAR

Ir para o ponto de tempo, título ou capítulo que pretende em modo DVD.

### 18. LEGENDAS

Premir SUBTITLE repetidamente durante a reprodução para ouvir idiomas diferentes de legendas.

### 19. ÂNGULO

DVD: Premir ANGLE alterará o ângulo de visualização, nos DVDs que suportam esta função.

### 20. TÍTULO

Voltar ao menu título DVD.

### 21. ENTRAR

Confirmar a selecção no menu.

### 22. CONFIGURAR

Aceder ou remover menu de configuração.

### 23. VOL-

Regular o volume.

### 24. REPETIR

Premir REPEAT durante a reprodução para seleccionar um modo desejado de repetição.

DVD: pode reproduzir, seleccionar, repetir canal/título/desligar.

VCD/CD: pode seleccionar repetir um só/ todos/desligar.

JPG: pode seleccionar repetir um só/ pasta/desligar.

### 25. LENTO

Premir o botão Slow repetidamente para entrar em reprodução lenta, e alternar entre as diferentes velocidades. As velocidades são 1/2, 1/4, 1/8, 1/16 e normal.

### 26. PROGRAMAR

DVD/VCD: A função programar permite-lhe memorizar as suas faixas favoritas do disco. Premir o botão PROGRAM, depois aparecerá no ecrã o MENU PROGRAMAR, agora pode usar a tecla numérica para inserir directamente os números do títulos, capítulos ou faixas e seleccionar a opção REPRODUIR. Para retomar a reprodução normal, premir PROGRAM e seleccionar anular a opção programar no menu programar, premir de novo PROGRAM para sair do menu programar.

### 27. AMPLIAR/REDUZIR

DVD/VCD: Usar AMPLIAR/REDUZIR para ampliar ou reduzir a imagem de vídeo.

1. Premir ZOOM durante a reprodução ou reprodução parada para activar a função Ampliar/Reduzir. A moldura quadrada surge de modo breve na base direita da imagem.

2. Cada vez que o botão ZOOM é premido altera o ecrã da TV na seguinte sequência:

2X tamanho -> 3X tamanho -> 4X tamanho -> 1/2 tamanho

1/3 tamanho -> 1/4 tamanho -> tamanho normal

JPEG: Usar AMPLIAR/REDUZIR para ampliar ou reduzir a imagem.

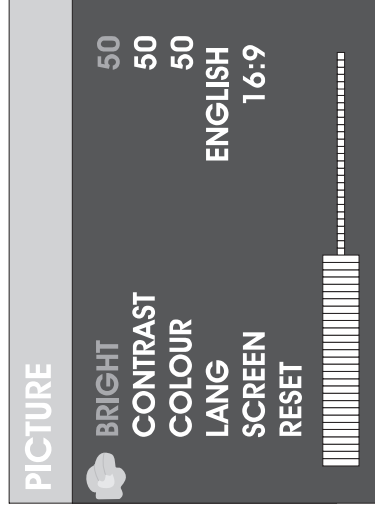
1. Premir 'ZOOM'.

2. É usado "▶▶" para ampliar, ou "◀◀" para reduzir a imagem.

Usar o botão ▲▶▶ para se deslocar na imagem ampliada ou reduzida.

# Definição de menu de TFT secundário Parâmetros electrónicos

## Página de imagem



### BRILHO

Regular a definição de brilho do ecrã.

### CONTRASTE

Regular a definição de contraste do ecrã.

### COR

Regular a definição de cor do ecrã.

### LÍNGUA

Ajustar o Idioma do menu OSD

### ÉCRÃ

Ajustar ecrã SCREEN 16:9 ou 4:3

## Parâmetros da bateria

Especificações da bateria:

Saída: 7,4V

Tempo de carga/descarga:

Tempo de carga normal: 3h ~ 4h

Condições de funcionamento e de armazenamento:

1. Condições de armazenamento  
 Temperatura  
 -20°C ~ +45°C  
 -20°C ~ +65°C  
 Humidade  
 65±20%  
 65±20%

2. Condições de funcionamento  
 Temperatura  
 0°C ~ +45°C  
 -20°C ~ +65°C  
 Carga normal  
 Descarga normal

Item	Requisitos standard
Requisitos de alimentação	: AC 100-240 V , 50/60 Hz
Consumo de energia	: <15W
Humidade de funcionamento	: 5 % a 90 %
Saída	SAÍDA VÍDEO :1 Vp-p (75Ω )
	SAÍDA ÁUDIO :1.0 Vrms (1 KHz, 0 dB)

## Sistema

Laser	:Semicondutor laser, comprimento de onda 650 nm
Sistema sinal	: NTSC / PAL
Resposta frequência	: 20Hz para 20 kHz (1dB)
Proporção de Sinal-para-ruído	:Mais do que 80 dB (só conectores SAÍDA ANALÓGICA)
Limite dinâmico	:Mais do que 80 dB (DVD/CD)

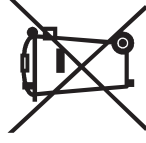
Observação: Desenho e especificações estão sujeitas a alterações sem aviso prévio.

ALL RIGHTS RESERVED, COPYRIGHT DENVER ELECTRONICS A/S

# DENVER®

[www.denver-electronics.com](http://www.denver-electronics.com)

CE



Equipamentos eléctricos e electrónicos, bem como as pilhas que os acompanham, contêm materiais, componentes e substâncias que podem ser perigosos à sua saúde e ao meio ambiente, caso o lixo (equipamentos eléctricos e electrónicos jogados fora, incluindo pilhas) não seja eliminado correctamente.

Os equipamentos eléctricos e electrónicos, bem como as pilhas, vêm marcados com um símbolo composto de uma lixeira e um X, como mostrado abaixo. Este símbolo significa que equipamentos eléctricos e electrónicos, bem como pilhas, não devem ser jogados fora junto com o lixo doméstico, mas separadamente.

Como o utilizador final, é importante que envie suas pilhas usadas a uma unidade de reciclagem adequada. Assim, certamente as pilhas serão recicladas de acordo com a legislação e o meio ambiente não será prejudicado.

Toda cidade possui pontos de colecta específicos, onde equipamentos eléctricos e electrónicos, bem como pilhas, podem ser enviados gratuitamente a estações de reciclagem e outros sítios de colecta ou buscados em sua própria casa. O departamento técnico de sua cidade disponibiliza informações adicionais quanto a isto.

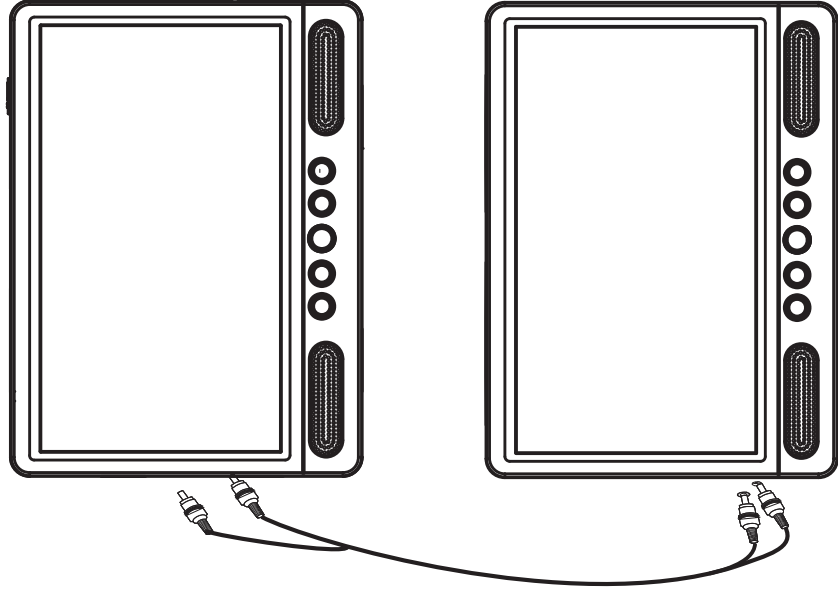
Preencher o espaço em branco com o número do modelo deste aparelho para consulta futura  
Importador:

DENVER ELECTRONICS A/S

Stavneagervej 22, DK-8250 EGAA, DINAMARCA

[www.facebook.com/denverelectronics](http://www.facebook.com/denverelectronics)

# DENVER®



## BRUKSANVISNING MTW-1085TWIN

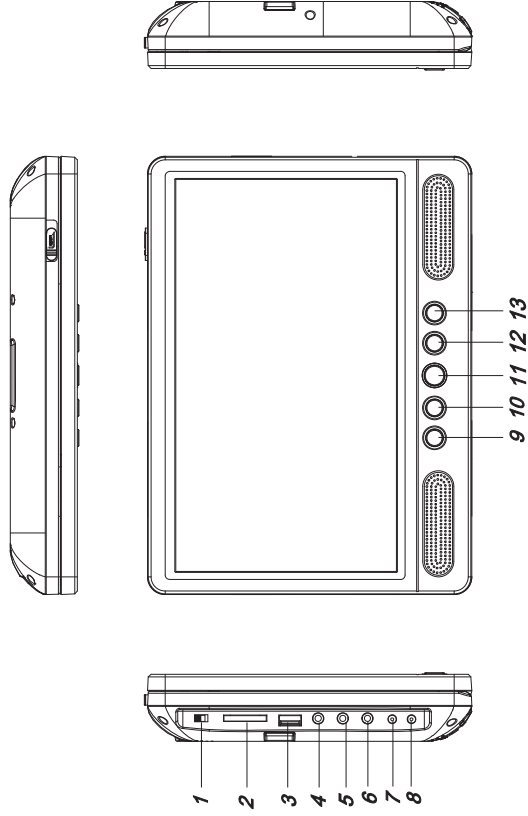
### PORTABLE DVD

[www.facebook.com/denverelectronics](http://www.facebook.com/denverelectronics)  
Innan denna produkt ansluts, används eller justeras,  
läs denna bruksanvisning noggrant och fullständigt.

# Identifiering av kontroller

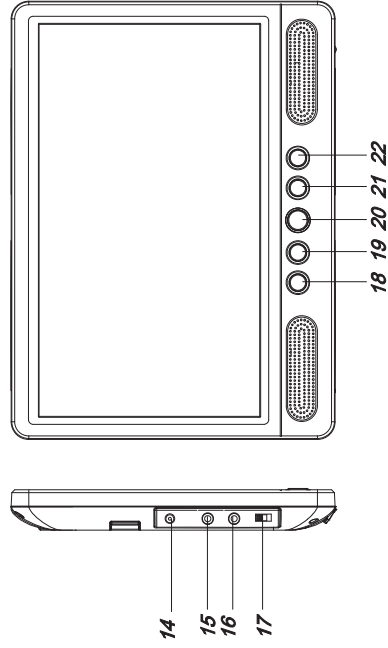
## Huvudenheten

HUVUDSKÄRM TFT



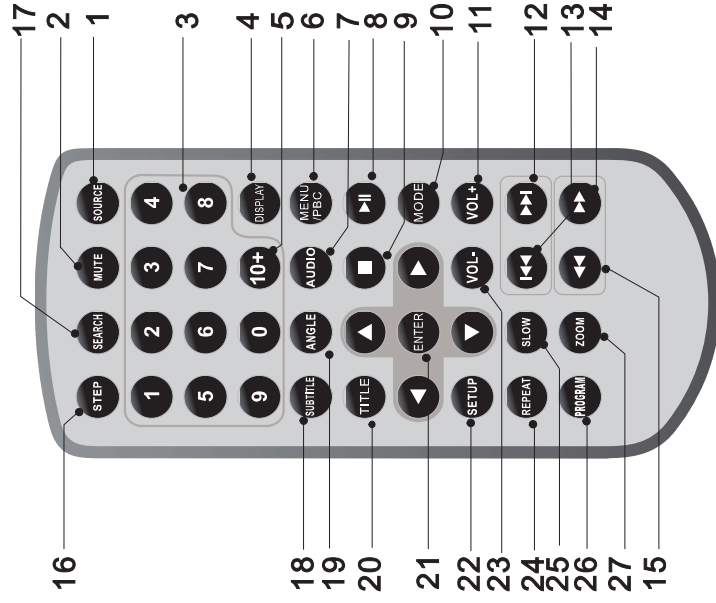
1. STRÖM PÅ/AV
2. SD/MMC
3. USB
4. UTTAG HÖRLURAR
5. AV OUT
6. AV IN
7. DC OUT
8. DC IN 9-12V
9. Upp / Föregående
10. Ned / Nästa
11. KÄLLA
12. ►|| (PLAY/PAUSE) SPELA/PAUSA
13. ■ STOPP
14. DC IN
15. AV IN
16. UTTAG HÖRLURAR
17. STRÖM PÅ/AV
18. UPP
19. NER
20. MODE
21. Vänster / VOL-
22. Höger / VOL+

SLAVSKÄRM TFT



# Identifiering av kontroller

## Fjärrkontroll



**1. KÄLLA**  
DVD/KORT/USB.

**2. MUTE (TYST)**  
Avaktivera Audio output.

**3. 0-9 SIFFERKNAPPAR**  
Markera numererade poster i en meny.

**4. DISPLAY**  
För att visa speltiden och statusinformation.

### **5. 10+ KNAPP**

För att markera spår 10 eller högre, tryck först på 10+, tex; markera spår 12, tryck först på 10+, och tryck därefter på sifferknapp 2.

### **6. MENY/PBC**

Återgå till DVD rotmenyn (DVD).  
PBC på/av omkopplare (VCD).

### **7. AUDIO**

DVD: Tryck på AUDIO upprepade gånger under uppspelning för att höra ett annat ljudspråk eller ljudspår, om tillgängligt.  
CD/VCD: Tryck på AUDIO upprepade gånger under uppspelning för att höra en annan ljudkanal (Vänster, Höger, Mix, och Stereo).

### **8. PLAY/PAUSE (SPELA/PAUS)**

Tryck på PLAY/PAUSE en gång för att pausa uppspelning, tryck på PLAY/PAUSE en andra gång återupptar uppspelningen igen.

### **9. STOPP**

När denna knapp trycks in en gång, registrerar apparaten stoppunkten, varifrån uppspelningen kommer att börja om PLAY (▶) trycks in. Men om du istället trycker på STOP istället för PLAY (▶) knappen, återupptas inte funktionen.

### **10. LÄGE**

Ställ in LCD parameter (justera ljusstyrka, kontrast och mättnad).

### **11. VOL+**

### **12. Hoppa framåt**

Gå till nästa kapitel/spår.

### **13. Hoppa bakåt**

Gå till föregående kapitel/spår från början.

### **14. ▶▶ KNAPP**

Genom att trycka på ▶▶ KNAPPEN kan du hoppa framåt i 5-nivåhastigheter (X2 -> X4 -> X8 -> X16 -> X32 -> PLAY), tryck på PLAY knappen för att återgå till normal uppspelning.

# Identifiering av kontroller

## Fjärrkontroll

### 15. ◀ ◀ KNAPP

Genom att trycka på ◀ ◀ KNAPPEN kan gå bakåt i 5-nivåhastigheter (X2 -> X4 -> X8 -> X16 -> X32 -> PLAY), tryck på PLAY knappen för att återgå till normal uppspelning.

### 16. STEG

Starta rörelsen i DVD-läge.

### 17. SÖK

Gå till tidpunkten, titel eller kapitel du önskar i DVD-läge.

### 18. UNDERTEXT

Tryck upprepade gånger på SUBTITLE under uppspelning för att höra olika undertextspråk.

### 19. VINKEL

DVD: Genom att trycka på ANGLE ändrar du visningsvinkel, på DVD:n som stöder denna funktion.

### 20. TITEL

Återgå till DVD titelmenyn.

### 21. ENTER

Bekräftar menymarkering.

### 22. INSTALLATION

Åtkomst till eller tar bort inställningsmenyn.

### 23. VOL-

Justera volym.

### 24. REPEAT (UPPREPA)

Tryck på REPEAT under uppspelning för att markera ett upprepningsläge.

DVD: du kan markera upprepa en/alla/av.

VCD/CD: du kan markera upprepa en/alla/av.

JPG: du kan markera upprepa en/mapp/av.

### 25. SLOW (LÅNGSAMT)

Tryck på Slow-knappen upprepade gånger för åtkomst av långsam uppspelning och cirkulera mellan olika hastigheter. Hastigheterna är ½, 1/4, 1/8, 1/16 och normal.

### 26. PROGRAM

DVD/VCD: Med programfunktionen kan du lagra dina favoritlåtar från disken. Tryck på PROGRAM-knappen, sedan visas PROGRAM MENU på skärmen, nu kan du använda sifferknappen för att direkt mata in titlar, kapitel eller spårnummer och markera Spelaalternativ. För att återuppta normal uppspelning, tryck på PROGRAM och markera rensa program alternativet i program menyn, tryck på PROGRAM igen för att avsluta programmenyn.

### 27. ZOOM

DVD/VCD: Använd ZOOM för att förstora eller minska videobilden.

1. Tryck på ZOOM under uppspelning eller stoppa uppspelningen för att aktivera Zoom-funktionen. Den fyrkantiga ramen visas kort i den högra nedre delen av bilden.

2. Varje tryck på ZOOM-knappen ändrar TV-skärmen i följande sekvens:

2X storlek → 3X storlek → 4X storlek → ½ storlek → 1/3 storlek → 1/4 storlek → normal storlek

JPEG: Använd ZOOM för att förstora eller förminska bilden.

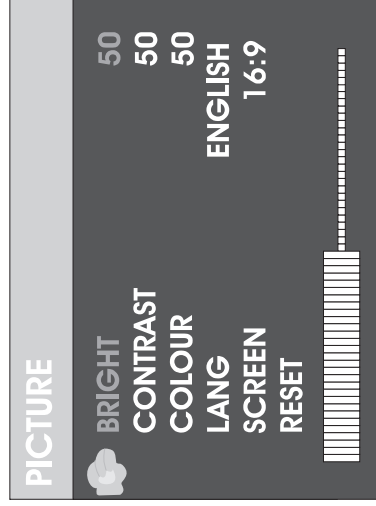
1. Tryck på "ZOOM".

2. Använd "▶▶" för att förstora, eller "◀◀" för att förminska bilden. Använd "▶◀" knappen för att flytta igenom den zoomade bilden.



# Slav TFT Menyinställning

## Bildsida



### Klarhet

Justera skärm Inställning klarhet

### Kontrast

Justeringsskärm Kontrastinställning

### Färg

Justeringsskärm Färginställning

### SPRÅK

Justeringsmeny OSD språk

### SKÄRM

Justeringsskärm SKÄRM 16;9 eller 4:3

## Batteriparameterar

Batterispecifikationer:

Utf effekt: 7,4 V

Laddnings- /urladdningstid:

Standardladdningstid: 3 till 4 timmar

Förvaring och arbetsförhållanden:

1. Förvaringsförhållanden	Temperatur	Fuktighet
6 månader	-20 °C ~ +45 °C	65 ± 20 %
1 vecka	-20 °C ~ +65 °C	65 ± 20 %
2.Arbeitsförhållanden	Temperatur	Fuktighet
Standardladdning	0 °C ~ +45 °C	65 ± 20 %
Standardurladdning	-20 °C ~ +65 °C	65 ± 20 %

## Elektroniska parametrar

Punkt	Standardkrav	
Effektbehov	AC 100-240 V, 50/60 Hz	
Effektförbrukning	<15W	
Användning luffuktighet	5% till 90%	
Utf effekt	VIDEO OUT	1 Vp-p (75Ω)
	AUDIO OUT	1.0Vrms (1 KHz, OdB)

## System

Laser	Semiconductor laser, våglängd 650 nm
Signalsystem	NTSC/PAL
Frekvens	20Hztill 20kHz (1dB)
Signalbrusförhållande	Mer än 80 dB (bara ANALOG OUT anslutning)
Dynamiskt område	Mer än 80 dB (DVD/CD)

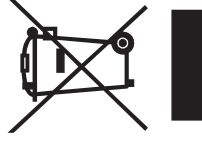
Observera: Design och specifikationer är föremål förändringar utan föregående meddelande.

MED ENSAMRÄTT UPPHOVSRÄTT DENVER ELECTRONICS A/S

# DENVER®

[www.denver-electronics.com](http://www.denver-electronics.com)

CE



Elektrisk och elektronisk utrustning och tillhörande batterier innehåller material, komponenter och ämnen som kan vara skadliga för hälsan och miljön om avfallet (kasserad elektrisk och elektronisk utrustning och batterier) inte hanteras korrekt.

Elektrisk och elektronisk utrustning och batterier är märkta med en symbol i form av en överstruken soptunna (syns nedan). Denna symbol visar att elektrisk och elektronisk utrustning och batterier inte bör slängas tillsammans med annat hushållsavfall, utan ska istället slängas separat.

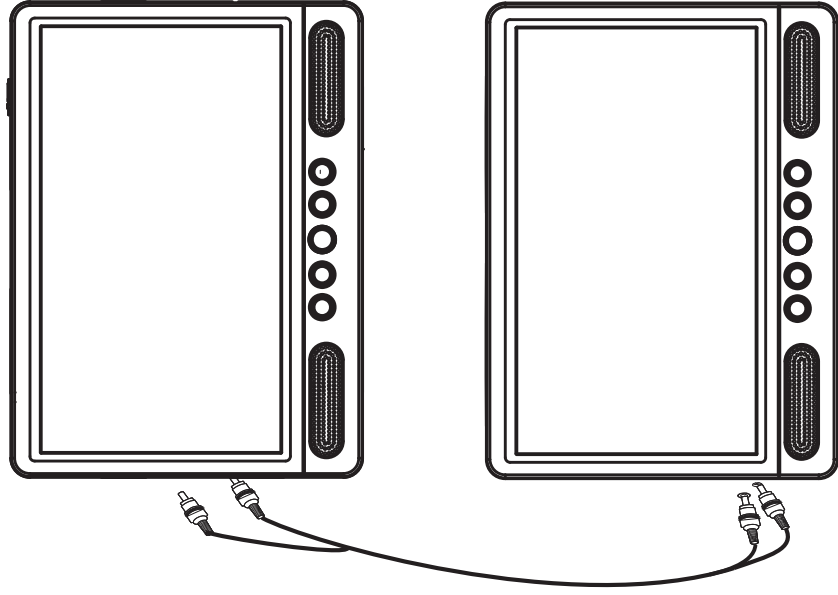
Som slutanvändare är det viktigt att du lämnar in dina använda batterier i en för ändamålet avsedd facilitet. På det viset säkerställer du att batterierna återvinns lagenligt och att de inte skadar miljön.

Alla kommuner har etablerat uppsamlingsställen där elektrisk och elektronisk utrustning och batterier antingen kan lämnas in kostnadsfritt i återvinningsstationer eller hämtas från hushållen. Vidare information finns att tillgå hos din kommuns tekniska förvaltning.

Fyll i spelarens modellnummer i rutan för framtida referens.

Importer:  
DENVER ELECTRONICS A/S  
Stavneagervej 22, DK-8250 EGAA, DENMARK  
[www.facebook.com/denverelectronics](http://www.facebook.com/denverelectronics)

# DENVER®



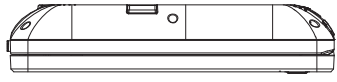
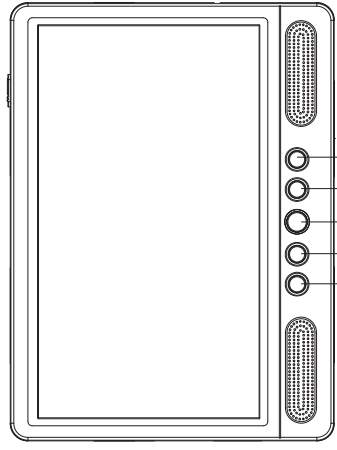
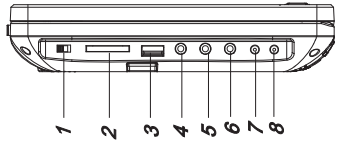
## KÄYTTÖOHJE MTW-1085TWIN

## KANNETTAVA DVD

[www.facebook.com/denverelectronics](http://www.facebook.com/denverelectronics)  
Ennen tämän laitteen kytkemistä, käyttöä tai säätämistä, lue tämä käyttöohje huolellisesti ja kokonaan.

# Säätimet Päälaitte

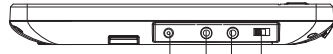
## TFT-PÄÄNÄYTTÖ



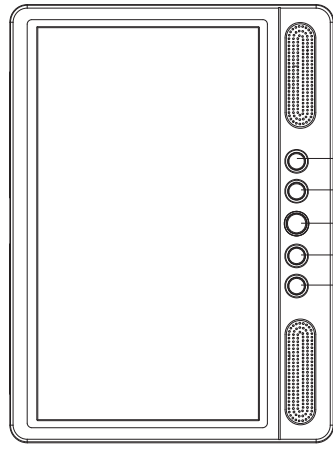
1  
2  
3  
4  
5  
6  
7  
8

9 10 11 12 13

## TFT-ALINÄYTTÖ



14  
15  
16  
17

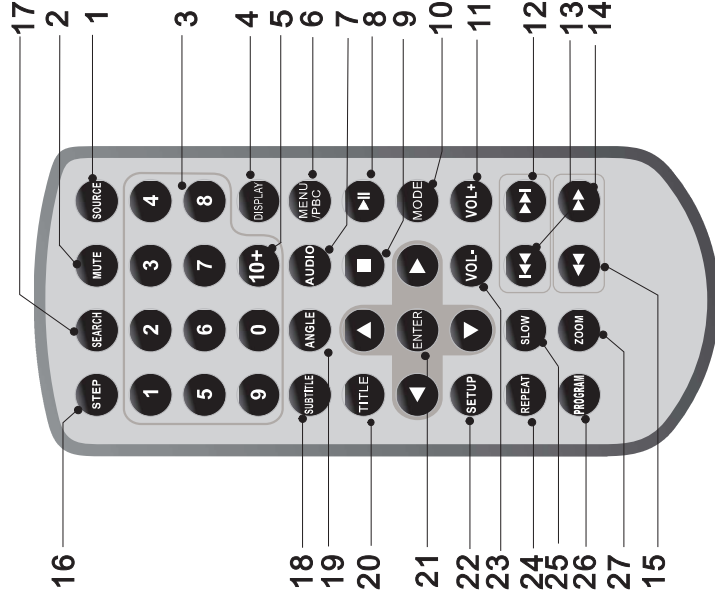


18 19 20 21 22

1. VIRTA PÄÄLLE/POIS PÄÄLTÄ
2. SD/MMC
3. USB
4. KUULOKKEIDEN LÄHTÖLIITÄNTÄ
5. AV-LÄHTÖ
6. AV-TULO
7. DC-LÄHTÖ
8. DC-TULO
9. YLÖS / EDELL
10. ALAS / SEUR
11. LÄHDE
12. ►|| (PLAY/PAUSE) (TOISTO/TAUKO)
13. ■ PYSÄYTYS
14. DC-TULO
15. AV-TULO
16. KUULOKKEIDEN LÄHTÖLIITÄNTÄ
17. VIRTA PÄÄLLE/POIS PÄÄLTÄ
18. YLÖS
19. ALAS
20. TILA
21. VASEN / VOL-
22. OIKEA / VOL+

# Säätimet

## Kauko-ohjain



**1. LÄHDE**  
DVD/KORTTI/USB.

**2. MYKISTYS**  
Hiljennä ääni.

**3. 0-9 NUMEROPAINIKKEET**  
Valitse numeroitu kohta valikosta.

**4. NÄYTTÖ**  
Näyttää toistoajan ja tilatiedot.

### 5. 10+ PAINIKE

Voidaksesi valita raidan 10 tai sitä isomman, paina ensin 10+, esimerkiksi raita 12 valitaan siten, että ensin painetaan 10+ ja sitten 2.

### 6. VALIKKO/PBC

Paluu DVD-päävalikkoon (DVD).  
PBC päällä/pois päältä (VCD).

### 7. AUDIO

DVD: Paina AUDIO toiston aikana toistuvasti kuullaksesi eri äänikielen tai ääniraidan, jos käytettävissä.  
CD/VCD: Paina AUDIO toiston aikana toistuvasti kuunnellaksesi eri äänikanavia (vasen, oikea, yhdistelmä, stereo).

### 8. TOISTO/TAUKO

Toista painamalla PLAY/PAUSE yhden kerran, pidä tauko painamalla PLAY/PAUSE toisen kerran.

### 9. PYSÄYTYS

Kun tätä painiketta painetaan kerran, laite pysähtyy tiettyyn pisteeseen, josta toisto alkaa uudelleen, jos PLAY (▶) painetaan. Jos STOP-painiketta painetaan uudelleen PLAY (▶) -painikkeen sijasta, toisto ei ala uudelleen.

### 10. TILA

Aseta LCD-näytön parametrit (sääädä kirkkaus, kontrasti ja värikylläisyys).

### 11. VOL+

### 12. Eteenpäin ohita

Siirry seuraavaan kappaleeseen/raitaan.

### 13. Taaksepäin ohita

Siirry edellisen kappaleen/raidan alkuun.

### 14. ▶▶PAINIKE

Paina ▶▶PAINIKE päästäksesi eteenpäin 5-tasoisella nopeudella (X2->X4-> X8->X16->X32->PLAY), painamalla PLAY pääset normaaliin toistoon.

# Säätimet

## Kauko-ohjain

### 15. ◀◀ PAINIKE

Paina ◀◀ PAINIKE päästäksesi taaksepäin 5-tasoisella nopeudella (X2->X4-> X8->X16->X32->PLAY), painamalla PLAY pääset normaaliin toistoon.

### 16. ASKEL

Liike askellittain DVD-tilassa.

### 17. HAKU

Siirry aikapisteeseen, nimikkeeseen tai kappaleeseen DVD-tilassa.

### 18. TEKSTITYS

Paina SUBTITLE toiston aikana toistuvasti saadaksesi eri tekstityskielen.

### 19. KULMA

DVD: Kuvakulmaa muutetaan painamalla ANGLE, mikäli DVD tukee tätä ominaisuutta.

### 20. NIMIKE

Paluu DVD-nimikevalikkoon.

### 21. ENTER

Vahvista valikkovalinta.

### 22. ASETUKSET

Ota käyttöön tai poista asetusvalikko.

### 23. VOL-

Äänenvoimakkuuden säätö.

### 24. TOISTA

Valitse haluamasi uudelleen toiston tila painamalla REPEAT toiston aikana.

DVD: voit toistaa, valita, toistaa uudelleen kappaleen/nimikkeen/pois päältä.

VCD/CD: voit uudelleen toistaa yhden/kaikki/pois päältä.

JPG: voit uudelleen toistaa yhden/kansion/pois päältä.

### 25. HIDAS

Paina Slow-painiketta toistuvasti hidastetun toiston saamiseksi ja eri nopeuksien vaihtelemiseksi. Nopeudet ovat 1/2, 1/4, 1/8, 1/16 ja normaali.

### 26. OHJELMA

DVD/VCD: Ohjelmatoiminnolla voit tallentaa lempikappaleesi levyiltä. Paina PROGRAM-painiketta, jolloin OHJELMAVALIKKO ilmestyy näyttöön, nyt voit käyttää numeronäppäimiä nimikkeiden, kappaleiden ja raitojen valintaan ja valitse sitten TOISTO. Pääset normaaliin toistoon painamalla PROGRAM ja valitsemalla tyhjennä ohjelma ohjelmavalikosta, paina uudelleen PROGRAM poistuaaksesi ohjelmavalikosta.

### 27. ZOOMAUS

DVD/VCD: Käytä ZOOM suurentamaan tai kutistamaan videokuva.

1. Aktivoi zoomaustoiminto painamalla ZOOM toiston aikana tai still-toiston aikana. Neliömäinen kehys ilmestyy pikaisesti kuvan oikeaan alakulmaan.

2. Jokainen ZOOM-painikkeen painallus muuttaa TV-ruutua seuraavasti:

2X koko -> 3X koko -> 4X koko -> koko -> 1/3 koko -> 1/4 koko -> normaali koko

JPEG: Käytä ZOOM suurentamaan tai kutistamaan videokuva.

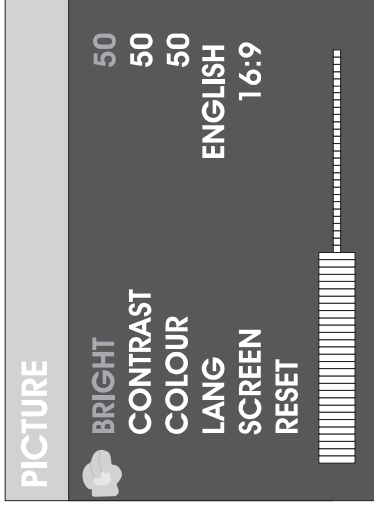
1. Paina "ZOOM".

2. Käytä "▶▶" suurentamaan tai "◀◀" pienentämään kuvaa.

Käytä ▲▼◀▶ painikkeita liikkuessasi zoomatuissa kuvissa.

# TFT-alinäytön valikkoasetukset

## Kuvasivu



### KIRKKAUS

Säädä näytön kirkkaus.

### KONTRASTI

Säädä näytön kontrasti.

### VÄRI

Säädä näytön värit.

### KIELI

Säädä valikon OSD-kieli

### NÄYTTÖ

Säädä näyttö NÄYTTÖ 16:9 tai 4:3

## Akun parametrit

Akun tekniset tiedot:

Teho: 7,4V

Lataus-/purkautumisaika:

Standardi latausaika: 3 t - 4 t

Säilytys- ja käyttöolosuhteet:

1. Säilytysolosuhteet

6 kuukautta

1 viikko

2. Käyttöolosuhteet

Vakio lataus

Vakio purkautumisaika

Kosteus

65±20%

65±20%

Kosteus

65±20%

65±20%

Lämpötila

-20°C ~ +45°C

-20°C ~ +65°C

Lämpötila

0°C ~+45°C

-20°C ~+65°C

## Elektroniset parametrit

Kohta	Vakiovaatimukset	
Tehontarve	: AC 100-240 V , 50/60 Hz	
Virrankulutus	: <15W	
Käyttökosteus	: 5 % – 90 %	
Teho	VIDEO-LÄHTÖ	: 1 Vp-p (75Ω )
	AUDIO-LÄHTÖ	: 1.0 Vrms (1 KHz, 0 dB)

## Järjestelmä

Laser	: Puolijohdelaser, aallonpituus 650 nm
Signaalijärjestelmä	: NTSC / PAL
Taajuusvaste	: 20Hz to 20 kHz(1dB)
Signaali-kohina-suhde	: Yli 80 dB (ANALOGINEN LÄHTÖ liittimet vain)
Dynaaminen alue	: Yli 80 dB (DVD/CD)

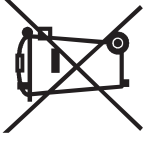
Huomaa: Suunnittelua ja teknisiä tietoja voidaan muuttaa ilman etukäteisilmoitusta.

ALL RIGHTS RESERVED, COPYRIGHT DENVER ELECTRONICS A/S

# DENVER®

[www.denver-electronics.com](http://www.denver-electronics.com)

CE



Sähkö- ja elektroniikkalaitteet sekä niissä käytettävät paristot sisältävät materiaaleja, komponentteja ja aineita, jotka voivat olla vahingollisia terveydelle ja ympäristölle, jos jättemateriaalia (pois heitettävät sähkö- ja elektroniikkalaitteet sekä paristot) ei käsitellä asianmukaisesti.

Sähkö- ja elektroniikkalaitteet sekä paristot on merkitty alla olevalla rastiin jätteen symbolilla. Symboli kertoo, ettei sähkö- ja elektroniikkalaitteita tai paristoja saa hävittää kotitalousjätteen mukana vaan ne on hävitettävä erikseen. On tärkeää, että loppukäyttäjänä viet käytetyt paristot oikeaan keräyspaikkaan. Tällä tavoin voit varmistaa, että paristot kierrätetään lain mukaan eivätkä ne vahingoita ympäristöä.

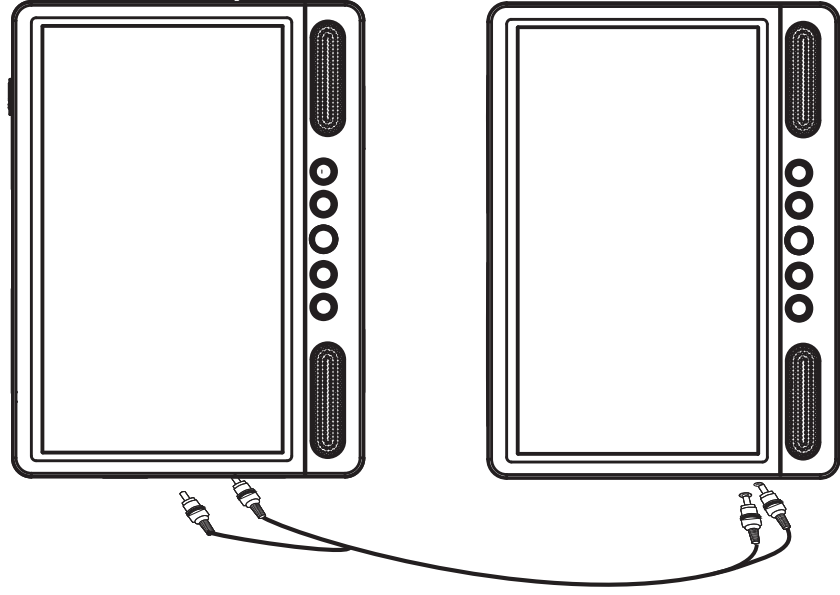
Kaikkiin kaupunkeihin on perustettu keräyspisteitä. Sähkö- ja elektroniikkalaitteet sekä paristot voi viedä itse ilmaiseksi pisteisiin tai ne voidaan kerätä suoraan kotoa. Lisätietoja saat kuntasi tekniseltä osastolta.

Kirjoita tyhjään tilaan tämän soittimen mallin numero

Maahantuojaja/Importer:  
DENVER ELECTRONICS A/S  
Stavneagervej 22, DK-8250 EGAA, TANSKA / DENMARK  
[www.facebook.com/denverelectronics](http://www.facebook.com/denverelectronics)



# DENVER®



## GUIDA PER L'UTENTE MTW-1085TWIN

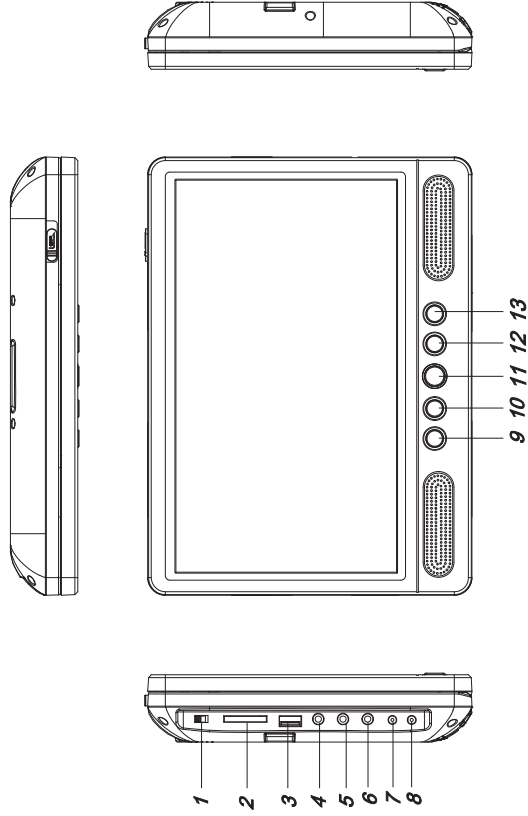
## LETTORE DVD PORTATILE

[www.facebook.com/denverelectronics](http://www.facebook.com/denverelectronics)  
Prima di collegare, far funzionare o impostare il prodotto,  
leggere attentamente e per intero questo manuale.

# Identificazione dei comandi

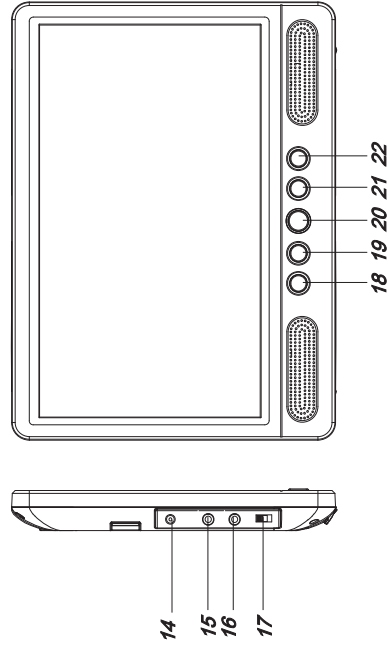
## Unità principale

SCHERMO TFT UNITÀ PRIMARIA



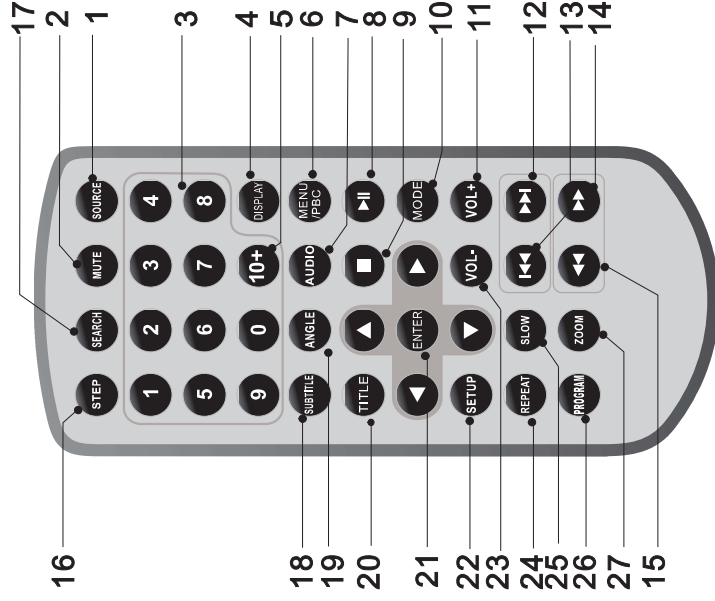
1. ACCENSIONE/SPEGNIMENTO
2. ALLOGGIAMENTO SD/MMC
3. USB
4. PRESE DI USCITA CUFFIE
5. USCITA AV
6. INGRESSO AV
7. USCITA DC
8. INGRESSO DC
9. SU/PRECEDENTE
10. GIÙ/SUCCESSIVO
11. SORGENTE
12. ►|| PLAY/PAUSA
13. ■ INTERRUZIONE
14. INGRESSO DC
15. INGRESSO AV
16. PRESE DI USCITA CUFFIE
17. ACCENSIONE/SPEGNIMENTO
18. SU
19. GIÙ
20. MODALITÀ
21. SINISTRA/VOL-
22. DESTRA/VOL+

SCHERMO TFT UNITÀ SECONDARIA



# Identificazione dei comandi

## Unità di comando a distanza



**1. SORGENTE**  
DVD/SCHEDA/USB.

**2. SILENZIOSO**  
Disattiva l'uscita audio.

**3. TASTI NUMERICI 0-9**  
Scelta delle voci nei menu numerici.

**4. SCHERMO**  
Mostra il tempo di riproduzione e le informazioni di stato.

**5. TASTO 10+**  
Per scegliere i brani contraddistinti da un numero di traccia maggiore o uguale a 10, prima premere il tasto 10+. Ad esempio, per scegliere la traccia 12, premere il tasto 10+, seguito dal tasto numerico 2.

**6. MENÙ/PBC**  
Ritorno al menu principale del DVD (DVD).  
Interruttore attivazione/disattivazione opzione PBC (VCD).

**7. AUDIO**  
DVD: Premere il tasto AUDIO ripetutamente in fase di riproduzione, per ascoltare l'audio in varie lingue, o per scegliere tra varie tracce audio, se disponibili.  
CD/VCD: Premere il tasto AUDIO ripetutamente in fase di riproduzione, per ascoltare i vari canali audio (Sinistra, destra, stereo o mixato).

**8. RIPRODUZIONE/PAUSA**  
Premere PLAY/PAUSA una volta per interrompere la riproduzione, quindi premerlo di nuovo per riprendere la riproduzione.

**9. INTERRUZIONE**  
Quando questo tasto è premuto la prima volta, il dispositivo memorizza il punto di arresto, da cui la riproduzione sarà ripresa quando in seguito viene premuto il tasto PLAY (▶▶). Se il tasto STOP viene premuto ancora, prima del pulsante PLAY (▶▶), allora l'opzione di ripresa della riproduzione dal punto memorizzato viene annullata.

**10. MODALITÀ**  
Impostazione parametri LCD (regolazione luminosità, contrasto e saturazione).

**11. VOLUME+**

**12. Salto in avanti**  
Passa all'inizio del capitolo o traccia successiva.

**13. Salto all'indietro**  
Passa all'inizio del capitolo o traccia precedente.

**14. ▶▶ PULSANTE**  
La pressione del PULSANTE ▶▶ consente di saltare in avanti nella riproduzione con 5 diversi livelli di velocità (PLAY X2->X4->X8->X16->X32); quindi premendo il tasto PLAY si ritorna alla modalità di riproduzione normale.

# Identificazione dei comandi

## Unità di comando a distanza

### 15. ◀◀ PULSANTE

La pressione del PULSANTE ◀◀ consente di saltare all'indietro nella riproduzione con 5 diversi livelli di velocità (PLAY X2->X4->X8->X16->X32); quindi premendo il tasto PLAY si ritorna alla modalità di riproduzione normale.

### 16. PASSO

Riproduzione fotogramma per fotogramma in modalità DVD.

### 17. RICERCA

Per andare alla posizione temporale, al titolo o al capitolo desiderato, in modalità DVD.

### 18. SOTTOTITOLI

Premere il tasto SUBTITLE ripetutamente in fase di riproduzione, per selezionare le varie lingue dei sottotitoli.

### 19. ANGOLO

DVD: Premendo il tasto ANGLE, si cambierà l'angolo di visualizzazione, sui DVD che supportano questa funzione.

### 20. TITOLO

Ritorno al menu titoli del DVD

### 21. INVIO

Per confermare le scelte nei menu.

### 22. CONFIGURAZIONE

Per aprire o chiudere il menu delle impostazioni.

### 23. VOLUME-

Regolare il VOLUME

### 24. RIPETI

Premere il tasto REPEAT in fase di riproduzione per scegliere la modalità di ripetizione preferita.  
DVD: è possibile scegliere di riprodurre a ripetizione un capitolo o un titolo del DVD, o disattivare l'opzione.  
VCD/CD: è possibile scegliere di riprodurre a ripetizione una singola traccia, tutte, o disattivare l'opzione.  
JPG: è possibile scegliere di riprodurre a ripetizione una singola traccia, una cartella, o disattivare l'opzione.

### 25. MOVIOLOA

Premere il pulsante Moviola ripetutamente per iniziare a riprodurre il video a rallentatore, e scegliere tra varie velocità di riproduzione. Le velocità disponibili sono 1/2, 1/4, 1/8, 1/16 e normale.

### 26. PROGRAMMA

DVD/VCD: La funzione di programmazione consente di memorizzare i brani preferiti di un disco. Premendo il pulsante PROGRAM, appare sullo schermo il menu Programmazione, che consente di usare i tasti numerici per scegliere direttamente i titoli, i capitoli o i numeri di traccia da inserire nel programma, quindi scegliere la voce PLAY. Per riprendere la riproduzione normale, premere il pulsante PROGRAM e scegliere dal menu programmazione l'opzione cancella programma, quindi premere di nuovo PROGRAM per lasciare il relativo menù.

### 27. ZOOM

DVD/VCD: Usare l'opzione ZOOM per allargare o restringere l'immagine video.

Premere il tasto ZOOM durante la riproduzione o fermare la riproduzione e quindi attivare la funzione Zoom. Un fotogramma quadrato appare per un breve tempo nella parte inferiore destra dell'immagine.

Ad ogni successiva pressione del pulsante ZOOM, la dimensione dello schermo TV varierà secondo la seguente successione:

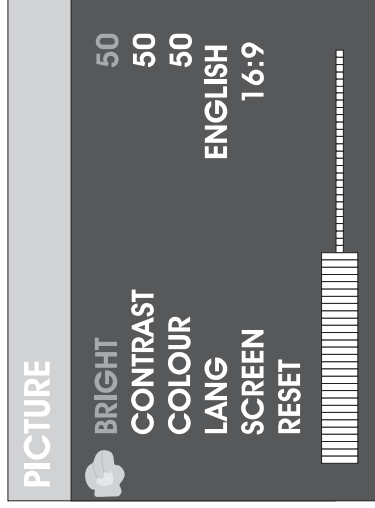
Dimensione 2X -> Dimensione 3X -> Dimensione 4X -> Dimensione 1/2 -> Dimensione 1/3 -> Dimensione 1/4 -> Dimensione normale  
JPEG: Usare l'opzione ZOOM per allargare o restringere l'immagine. Premere 'ZOOM'.

Usato " ▶▶ "per allargare o " ◀◀ " stringere l'immagine.

Usare il tasto ▲▼◀▶ per spostarsi nell'immagine oggetto di zoom.

# Menù impostazioni schermo TFT secondario

## Pagina immagini



### Luminosità

Regolazione luminosità schermo.

### Contrasto

Regolazione contrasto schermo.

### Colore

Regolazione colore schermo.

### LINGUA

Regolazione Lingua menù OSD

### SCHERMO

Impostazione schermo 16:9 o 4:3

## Parametri batteria

Specifiche della batteria:

Uscita: 7,4V

Tempo di carica/esaurimento:

Tempo di carica standard: 3h ~ 4h

Condizioni di conservazione e funzionamento:

1. Condizioni di conservazione

Temperatura  
-20°C ~ +45°C

-20°C ~ +65°C

Temperatura

0°C ~ +45°C

-20°C ~ +65°C

Umidità

65±20%

65±20%

Umidità

65±20%

65±20%

## Parametri elettronici

Elemento	Requisiti standard
Requisiti di alimentazione	: CA 100-240 V, 50/60 Hz
Consumo	: <15W
Umidità di esercizio	: Dal 5 % a 90 %
Uscita	USCITA VIDEO : 1 Vp-p (75Ω)
	USCITA AUDIO : 1,0 Vrms (1 KHz, 0 dB)

## Sistema

Laser	: Laser Semiconduttore, lunghezza d'onda 650 nm
Sistema di segnale	: NTSC/PAL
Frequenze	: Da 20Hz a 20 kHz (1dB)
Rapporto segnale-rumore	: Più di 80 dB (solo connettori ANALOG OUT)
Range dinamico	: Più di 80 dB (DVD/CD)

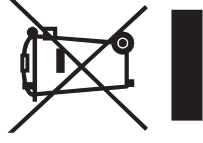
Nota: Caratteristiche tecniche ed estetiche soggette a cambiamenti previo avviso.

ALL RIGHTS RESERVED, COPYRIGHT DENVER ELECTRONICS A/S

# DENVER®

[www.denver-electronics.com](http://www.denver-electronics.com)

CE



L'attrezzatura elettrica ed elettronica include le batterie contengono materiali, componenti e sostanze che possono essere dannose per la salute e l'ambiente se il materiale di scarto (attrezzatura elettrica ed elettronica gettata e batterie) non è gestito correttamente.

L'attrezzatura elettrica ed elettronica e le batterie sono segnate con una croce sul simbolo del cestino, visto sotto. Questo simbolo significa che l'attrezzatura elettrica ed elettronica e le batterie non dovrebbero essere eliminate con altri rifiuti domestici ma dovrebbero esserlo separatamente.

È importante inviare le batterie usate alle strutture appropriate e indicate. In questo modo vi accertate che le batterie siano riciclate secondo la legislatura e non danneggiano l'ambiente.

Tutte le città hanno stabilito punti di raccolta dove l'attrezzatura elettronica ed elettrica e le batterie possono essere inviate senza spese alle stazioni di riciclaggio e altri siti di raccolta o raccolti da casa. Informazioni aggiuntive sono disponibili al dipartimento tecnico della città.

Importatore:  
DENVER ELECTRONICS A/S  
Stavneagervej 22  
DK-8250 Egaa  
Danimarca  
[www.facebook.com/denverelectronics](http://www.facebook.com/denverelectronics)