

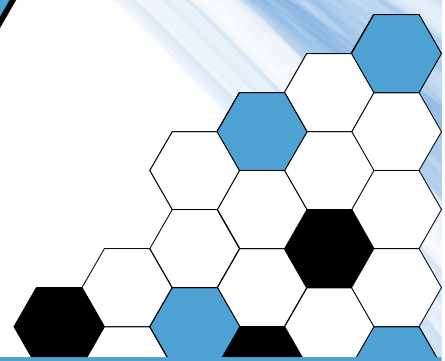


**ANKARO**<sup>®</sup>  
Qualität, die man sieht!

**ANKASAT**

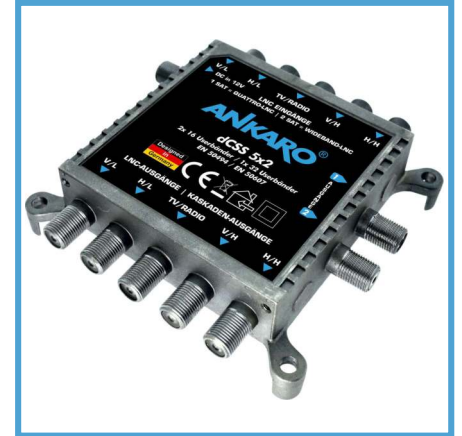


# ANK dCSS 5x2 MULTISCHALTER ANK WIDEBAND LNC ANK WIDEBAND LEGACY 4 LNC





## ANK dCSS 5x2



Mit dem dCSS 5x2 Multischalter stellen wir die Weichen für künftige Erleichterungen in der Installation von Einkabel-Anlagen. Neben den Protokollen nach EN50494 und EN50607 verfügt unser System über zusätzliche Features.

### KOMPAKT - ROBUST - FLEXIBEL

Egal, ob im dynamischen Modus für SatCR mit je 4 Userbändern, SkyQ (dSCR) mit je 8 Userbändern, dCSS mit 2 Ausgängen zu je 16 Userbändern oder 1 x 32 Userbändern, automatisches Legacy oder im statischen Betrieb (ZF-ZF-Kopfstelle) mit bis zu 32 festen Transpondern, der kleine dCSS 5x2 deckt alle Optionen ab.

Dabei spielt es keine Rolle, ob 1 Satellit mit einem handelsüblichen Quattro-LNC oder 2 Satelliten mit 2 Wideband-LNC's empfangen werden sollen (Wideband Frequenzbereich 290-2340 Mhz)

### MONTIEREN - LOSLEGEN

Dieser kleine dCSS 5x2-Multischalter ist in einem robusten Aluminium-Druckguss-Gehäuse untergebracht und lässt sich einfach kaskadieren. Das Gehäuse verfügt über eine integrierte Erdungsklemme und die Montagefüße sorgen mit ausreichend Wandabstand sowohl für gute Hinterlüftung als auch für eine einfache Montage.

Das mitgelieferte Netzteil kann direkt am Multischalter angeschlossen werden.

Hochwertige Anschlüsse sorgen für konstant hohe Empfangsgüte.



4 250786 607368

Artikelnummer 20011

12 Volt Netzteil im Lieferumfang enthalten



## ANK dCSS 5x2

### TECHNISCHE DATEN

Item   Type	dCSS 5x2	
Inputs   Eingänge		4+1 (1x Quattro or   oder 2x Wideband LNC)
User outputs   Teilnehmerausgänge		2x 16 Userbands or 1x 32 UB   2x 16 UB oder 1x 32 UB
Impedance in-/ Outputs   Impedanz Ein-/ Ausgänge	Ohm	75
Frequency range Sat input   Frequenzbereich SAT Eingang	MHz	250-2350
Frequency range Sat output   Frequenzbereich SAT Ausgang	MHz	950-2150
Frequency range terr. input   Frequenzbereich terr. Eingang	MHz	10-862
Frequency range terr. output   Frequenzbereich terr. Ausgang	dB	15
Through loss SAT   Durchgangsdämpfung SAT	dB	3 ± 1,5
Through loss terr.   Durchgangsdämpfung terr.	dB	2 ± 1,5
Isolation H/V   Entkopplung H/V	dB	30
Return loss In-/Outputs   Rückflusdämpfung Ein-/Ausgänge	dB	< -10
User band frequencies   UB Frequenzen	MHz	free programmable   frei programmierbar
Input power range SAT (AGC)   Eingangspegel-Bereich SAT (AGC)	dBµV	57...92
Output Power (AGC) / Ausgangspegel (AGC)	dBµV	90 (max.)
LNC supply voltage   LNC Spannung	V	12 - 18
max. LNC supply current   max. LNC Strom	mA	500
Current consumption   Stromaufnahme	mA	350 (dcss Mode)
External PSU   Externes Netzteil	VDC	12...18
Dimension   Abmessungen (L x B x H)	mm	108 x 108 x 30 (body 80 x 80 x 23)
Weight   Gewicht	g	148g
Operating temperature range   Temperaturbereich	°C	-20...70, with PSU   mit Netzteil (max. 50)
DC connector type   Stromversorgungsstecker		F-Connector   F-Stecker

### VORPROGRAMMIERUNG / PROGRAMMIER TOOL

No.	Active	UB Frequency	Bandwidth	Out Level	Static Mode	TP Frequency	TP Polarity	Input
1	<input checked="" type="checkbox"/>	1210	36	-22		10750	H	1
2	<input checked="" type="checkbox"/>	1420	36	-22		10750	H	1
3	<input checked="" type="checkbox"/>	1680	36	-22		10750	H	1
4	<input checked="" type="checkbox"/>	2040	36	-22		10750	H	1
5	<input checked="" type="checkbox"/>	984	36	-22		10750	H	1
6	<input checked="" type="checkbox"/>	1020	36	-22		10750	H	1
7	<input checked="" type="checkbox"/>	1056	36	-22		10750	H	1
8	<input checked="" type="checkbox"/>	1092	36	-22		10750	H	1
9	<input checked="" type="checkbox"/>	1128	36	-22		10750	H	1
10	<input checked="" type="checkbox"/>	1164	36	-22		10750	H	1
11	<input checked="" type="checkbox"/>	1256	36	-22		10750	H	1
12	<input checked="" type="checkbox"/>	1292	36	-22		10750	H	1
13	<input checked="" type="checkbox"/>	1328	36	-22		10750	H	1
14	<input checked="" type="checkbox"/>	1364	36	-22		10750	H	1
15	<input checked="" type="checkbox"/>	1458	36	-22		10750	H	1
16	<input checked="" type="checkbox"/>	1494	36	-22		10750	H	1

- UB 1 1210 MHz (EN50494+EN50607)
- UB 2 1420 MHz (EN50494+EN50607)
- UB 3 1680 MHz (EN50494+EN50607)
- UB 4 2040 MHz (EN50494+EN50607)
- UB 5 984 MHz (EN50494+EN50607)
- UB 6 1020 MHz (EN50494+EN50607)
- UB 7 1056 MHz (EN50494+EN50607)
- UB 8 1092 MHz (EN50494+EN50607)
- UB 9 1128 MHz (EN50607)
- UB 10 1164 MHz (EN50607)
- UB 11 1256 MHz (EN50607)
- UB 12 1292 MHz (EN50607)
- UB 13 1328 MHz (EN50607)
- UB 14 1364 MHz (EN50607)
- UB 15 1458 MHz (EN50607)
- UB 16 1494 MHz (EN50607)

#### ANKARO dCSS-P

Programmiergerät für dCSS Multischalter  
 F-/ USB-Anschlusskabel  
 DC +12V Netzteil  
 Programm-Software



Artikelnummer 20008



Mittels einer einfach verständlichen Software lassen sich die Parameter mit dem optional erhältlichen Programmierer **Ankaro dCSS-P** konfigurieren.

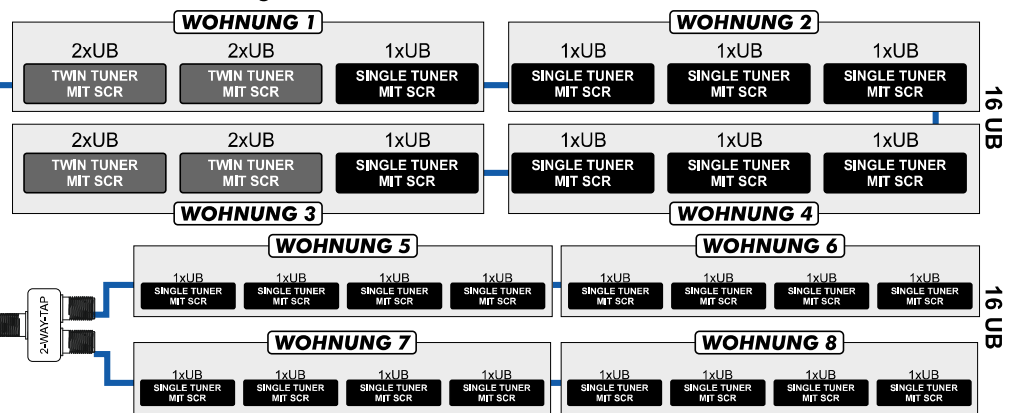


## ANLAGENBEISPIELE

### Beispiel 1:

#### 1 Satellit (1x Quattro LNC) 2 x 16 Userbänder

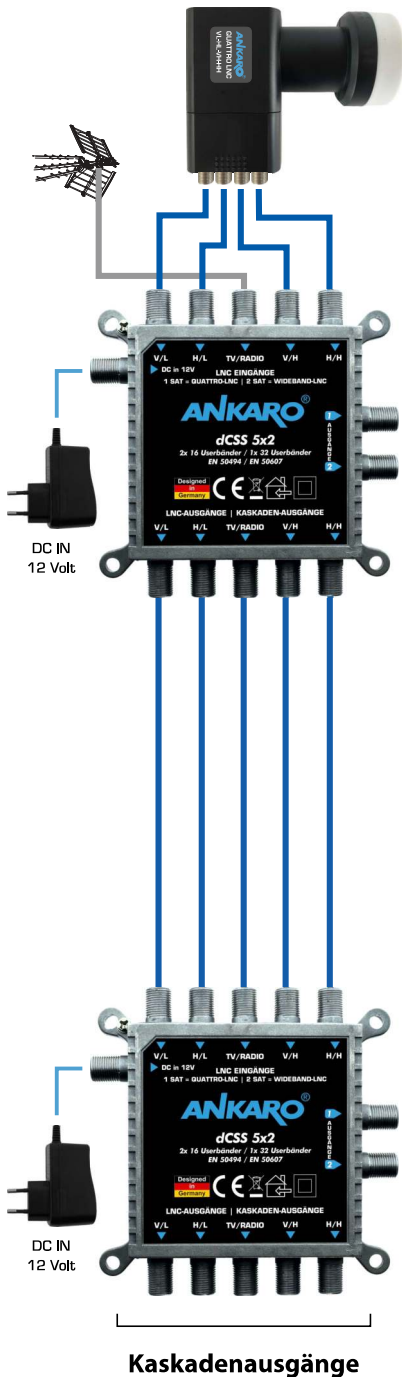
Insgesamt können **2x 16 Tunereinheiten** versorgt werden. Alle Tuner müssen über die SCR-Funktion verfügen. Alternativ kann jeder der beiden Ausgänge als Legacy-Anschluss genutzt werden. Somit besteht die Möglichkeit, auch einen „älteren“ Receiver (ohne SCR-Funktion) anzuschließen. Der Multischalter erkennt automatisch, ob ein Receiver mit oder ohne SCR-Funktion angeschlossen ist.



### Beispiel 2:

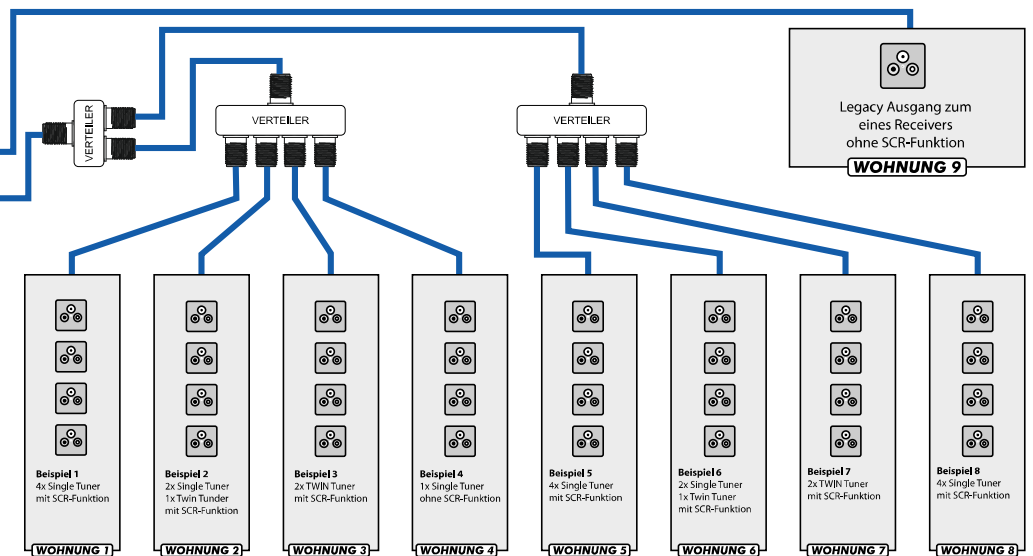
#### 1 Satellit (1x Quattro LNC) 1 x 32 Userbänder

Insgesamt können **1x 32 Tunereinheiten** versorgt werden. Alle Tuner müssen über die SCR-Funktion verfügen. Alternativ kann jeder der beiden Ausgänge als Legacy-Anschluss genutzt werden. Somit besteht die Möglichkeit, auch einen „älteren“ Receiver (ohne SCR-Funktion) anzuschließen. Der Multischalter erkennt automatisch, ob ein Receiver mit oder ohne SCR-Funktion angeschlossen ist.



Kaskadenausgänge

Der dCSS Multischalter ist beliebig kaskadierbar



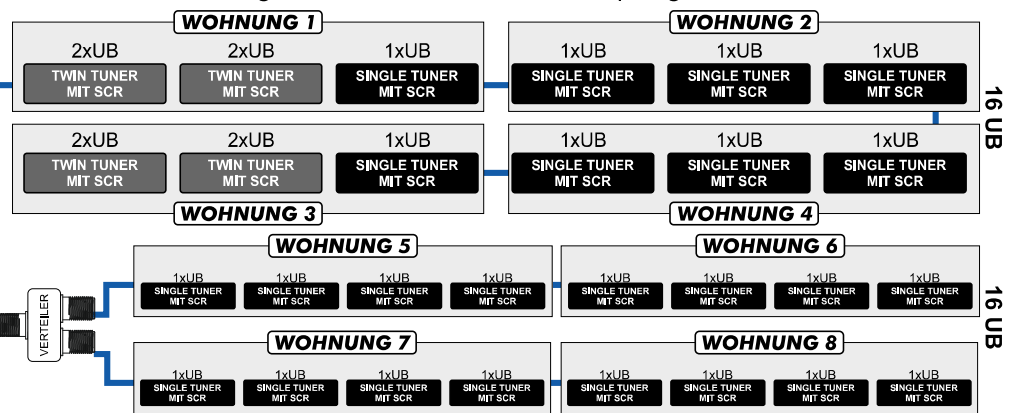


## ANLAGENBEISPIELE

### Beispiel 3:

#### 2 Satelliten (2x Wideband LNC) 2 x 16 Userbänder

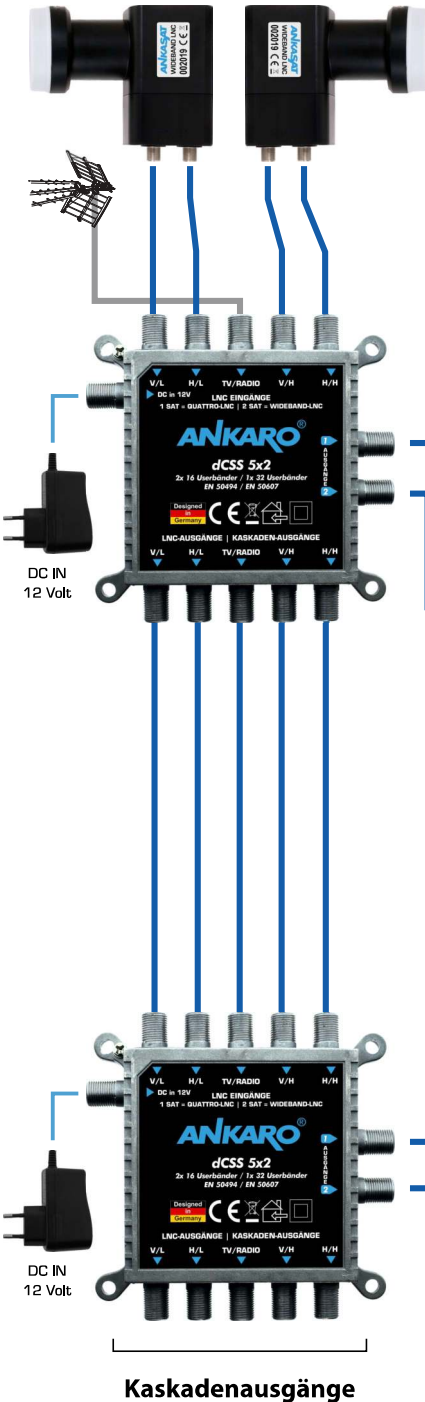
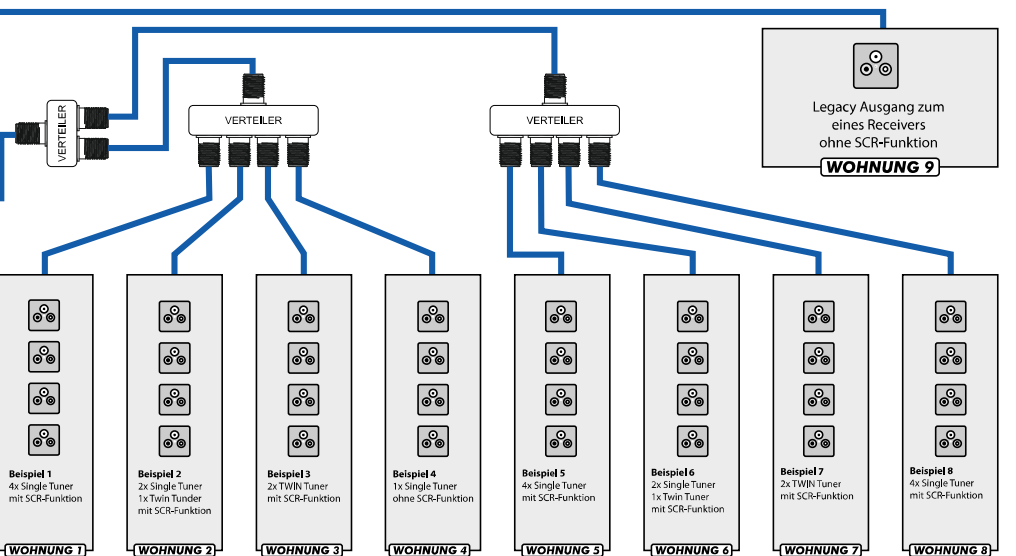
Insgesamt können **2x 16 Tunereinheiten** versorgt werden. Alle Tuner müssen über die SCR-Funktion verfügen. Alternativ kann jeder der beiden Ausgänge als Legacy-Anschluss genutzt werden. Somit besteht die Möglichkeit, auch einen „älteren“ Receiver (ohne SCR-Funktion) anzuschließen. Der Multischalter erkennt automatisch, ob ein Receiver mit oder ohne SCR-Funktion angeschlossen ist. Alle Receiver empfangen beide Satelliten.



### Beispiel 4:

#### 2 Satelliten (2x Wideband LNC) 1 x 32 Userbänder

Insgesamt können **1x 32 Tunereinheiten** versorgt werden. Alle Tuner müssen über die SCR-Funktion verfügen. Alternativ kann jeder der beiden Ausgänge als Legacy-Anschluss genutzt werden. Somit besteht die Möglichkeit, auch einen „älteren“ Receiver (ohne SCR-Funktion) anzuschließen. Der Multischalter erkennt automatisch, ob ein Receiver mit oder ohne SCR-Funktion angeschlossen ist. Alle Receiver empfangen beide Satelliten.



Kaskadenausgänge

Der dCSS Multischalter ist beliebig kaskadierbar

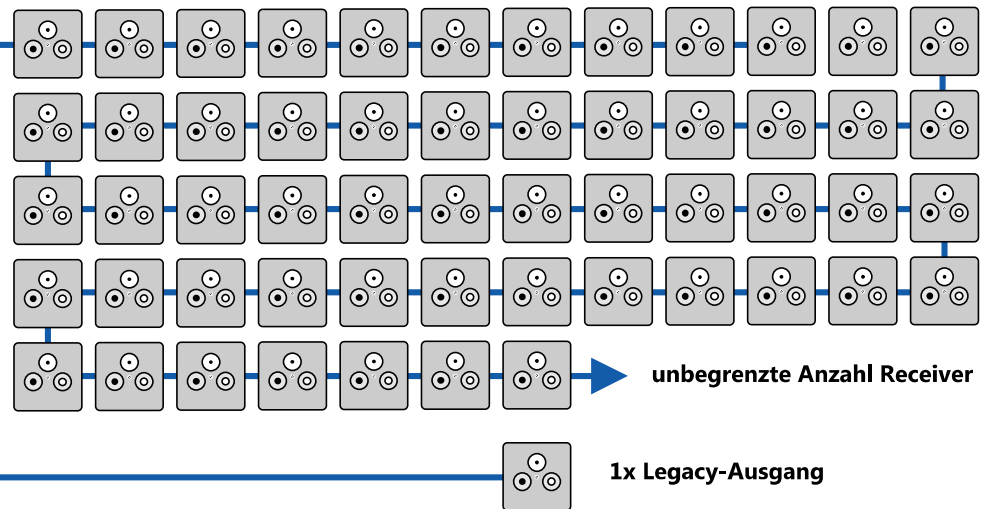
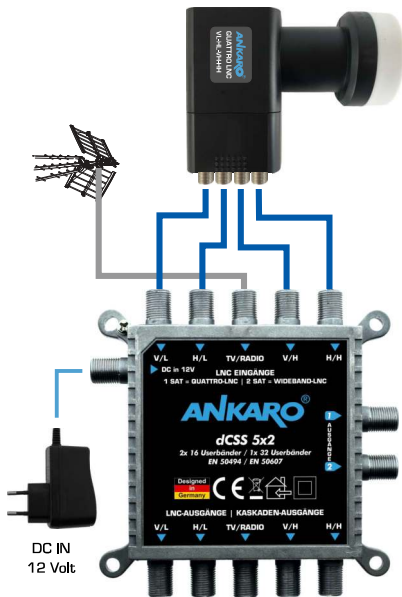


## ANLAGENBEISPIELE

### Beispiel 5:

#### 1 Satellit (1x Qattro LNC) 32 Transponder (statisch)

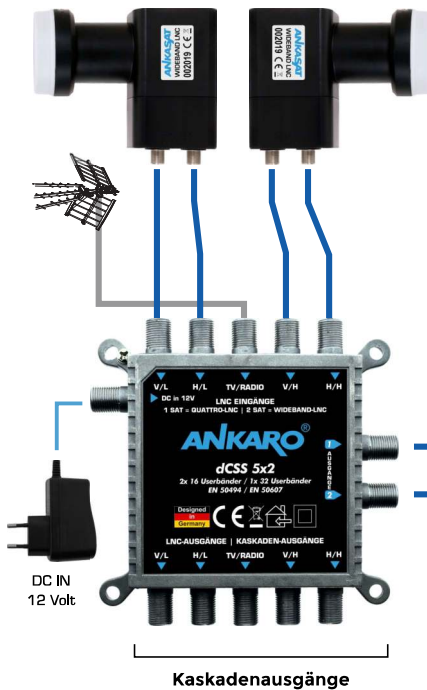
Bis zu 32 vorprogrammierte Transponder können von einer unbegrenzten Anzahl Receiver empfangen werden. Im statischen Betriebsmodus funktioniert der Multischalter wie eine ZF-ZF Kopfstelle. Die angeschlossenen Receiver benötigen keine SCR-Funktion.



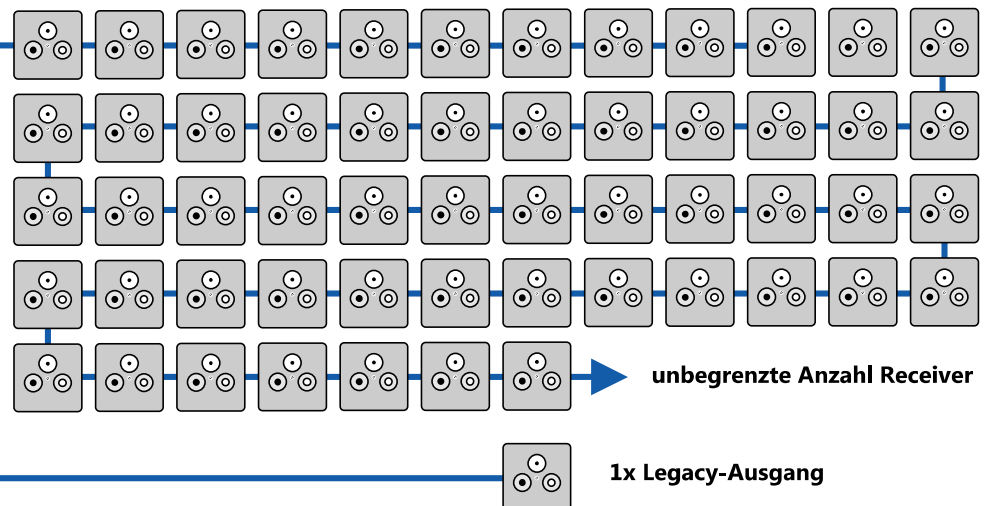
### Beispiel 6:

#### 2 Satelliten (2x Wideband LNC) 32 Transponder (statisch)

Bis zu 32 vorprogrammierte Transponder können von einer unbegrenzten Anzahl Receiver empfangen werden. Im statischen Betriebsmodus funktioniert der Multischalter wie eine ZF-ZF Kopfstelle. Die angeschlossenen Receiver benötigen keine SCR-Funktion. Alle Receiver empfangen beide Satelliten.



Der dCSS Multischalter ist beliebig kaskadierbar





## ANK WIDEBAND LNC



WIDEBAND  
LNC  
H/V

### Technische Daten

Eingangsfrequenzbereich:	10.7 GHz ~ 12.75 GHz
ZF-Bereich:	290 ~ 2340 MHz
LO-Frequenz:	10.41 GHz
Betriebsspannung:	12 - 19 V DC
Verstärkung:	50 ~ 60 dB
Verstärkungsschwankung bei 26 MHz Bandbreite:	+/-0.5dB (Typ.)
Betriebstemperatur:	-40°C ~ +60°C
Rauschmaß:	0.1dB (Typ.)

### H/V Wideband



Artikelnummer 10132



4 250786 607535

## ANK WIDEBAND LEGACY 4 LNC



WIDEBAND  
LNC  
4x LEGACY

### Technische Daten

Eingangsfrequenzbereich:	10.7 GHz ~ 12.75 GHz
ZF-Frequenz-Wideband:	290 ~ 2340 MHz
ZF-Frequenz Legacy:	950 ~ 2150 MHz
LO-Frequenz Wideband:	10.41 GHz
LO-Frequenz Legacy:	9.75 GHz / 10.6 Ghz
Betriebsspannung:	9 - 19 V DC
Verstärkung:	50 ~ 60 dB
Verstärkungsschwankung bei 26 MHz Bandbreite:	+/-0.5dB (Typ.)
Betriebstemperatur:	-40°C ~ +60°C
Rauschmaß:	0.1dB (Typ.)

### V/H Wideband

### 4x Legacy (QUAD)

Artikelnummer 10150



4 250786 607535

**ANKARO**<sup>®</sup>

Qualität, die man sieht!

**ANKASAT**



**HERSTELLER/PRODUCER:**  
**ANKARO GmbH**  
**Hauptstraße 6**  
**D-14979 Großbeeren**  
**[www.meinankaro.de](http://www.meinankaro.de)**

**[www.meinankaro.de](http://www.meinankaro.de)**