

Bausatz SPINNE

Best.Nr. 811 568

V1.0

Auf unserer Website www.pollin.de steht für Sie immer die aktuellste Version der Anleitung zum Download zur Verfügung.



Schwierigkeitsgrad:

Anfänger

Altersempfehlung:

ab 10 Jahren



Bedienungsanleitung

Sicherheitshinweise

- Diese Bedienungsanleitung ist Bestandteil des Produktes. Sie enthält wichtige Hinweise zur Inbetriebnahme und Bedienung! Achten Sie hierauf, auch wenn Sie das Produkt an Dritte weitergeben! Bewahren Sie deshalb diese Bedienungsanleitung zum Nachlesen auf!
- Benutzen Sie den Bausatz SPINNE nicht weiter, wenn dieser beschädigt ist.
- **Schließen Sie auf keinen Fall 230 V~ Netzspannung an. Es besteht Lebensgefahr!**
- Beim Umgang mit Produkten, die mit elektrischer Spannung in Berührung kommen, müssen die gültigen VDE-Vorschriften beachtet werden.
- In Schulen, Ausbildungseinrichtungen, Hobby- und Selbsthilfwerkstätten ist das Betreiben durch geschultes Personal verantwortlich zu überwachen.
- In gewerblichen Einrichtungen sind die Unfallverhütungsvorschriften des Verbandes der gewerblichen Berufsgenossenschaften für elektrische Anlagen und Betriebsmittel zu beachten.
- Das Produkt darf nicht fallen gelassen oder starkem mechanischen Druck ausgesetzt werden, da es durch die Auswirkungen beschädigt werden kann.
- Das Gerät muss vor Feuchtigkeit, Spritzwasser und Hitze einwirkung geschützt werden.
- Betreiben Sie das Gerät nicht in einer Umgebung, in welcher brennbare Gase, Dämpfe oder Staub sind.
- Dieses Gerät ist nicht dafür bestimmt, durch Personen (einschließlich Kinder) mit eingeschränkten physischen, sensorischen oder geistigen Fähigkeiten oder mangels Erfahrung und/oder mangels Wissen benutzt zu werden, es sei denn, sie werden durch eine für ihre Sicherheit zuständige Person beaufsichtigt oder erhalten von ihr Anweisungen, wie das Gerät zu benutzen ist.
- Entfernen Sie keine Aufkleber vom Produkt. Diese können wichtige sicherheitsrelevante Hinweise enthalten.
- Das Produkt ist kein Spielzeug! Halten Sie das Gerät von Kindern fern.



Bestimmungsgemäße Verwendung

Dieser Bausatz ist als Lötübungsbausatz für Anfänger gedacht. Er simuliert mittels Leuchtdioden ein Spinnennetz, welches sich von außen nach innen zieht, sowie ein Aufblitzen der Spinnenaugen. Sie können ihn als Dekoration in stehender Ausführung verwenden oder aber auch an den beiden Löchern in der Bildplatte, mittels Faden, aufhängen.

Die Stromversorgung kann über eine 9V-Block Batterie oder einen 9 Volt Akku mit Druckknopfanschluss erfolgen. Es können aber auch 9 Volt DC-Steckernetzteile der Schutzklasse II eingesetzt werden.

Der Bausatz ist so aufzustellen, bzw. aufzuhängen, dass jede unbeabsichtigte Berührung der metallisch leitenden Bauteilkomponenten oder der Leiterbahnflächen mit anderen metallischen Gegenständen ausgeschlossen ist. Ebenso ist der fertige Bausatz vor Wasser und kondensierender Feuchtigkeit zu schützen.

Die Reinigung von Staub kann mit einem Pinsel und / oder Druckluft erfolgen.

Eine andere Verwendung als angegeben ist nicht zulässig! Änderungen können zur Beschädigung dieses Produktes führen, darüber hinaus ist dies mit Gefahren, wie z.B. Kurzschluss, Brand, elektrischem Schlag etc. verbunden. Für alle Personen- und Sachschäden, die aus nicht bestimmungsgemäßer Verwendung entstehen, ist nicht der Hersteller, sondern der Betreiber verantwortlich.

Bitte beachten Sie, dass Bedien- und/oder Anschlussfehler außerhalb unseres Einflussbereiches liegen. Verständlicherweise können wir für Schäden, die daraus entstehen, keinerlei Haftung übernehmen.

Bestückungsplan und Stückliste

Übersicht

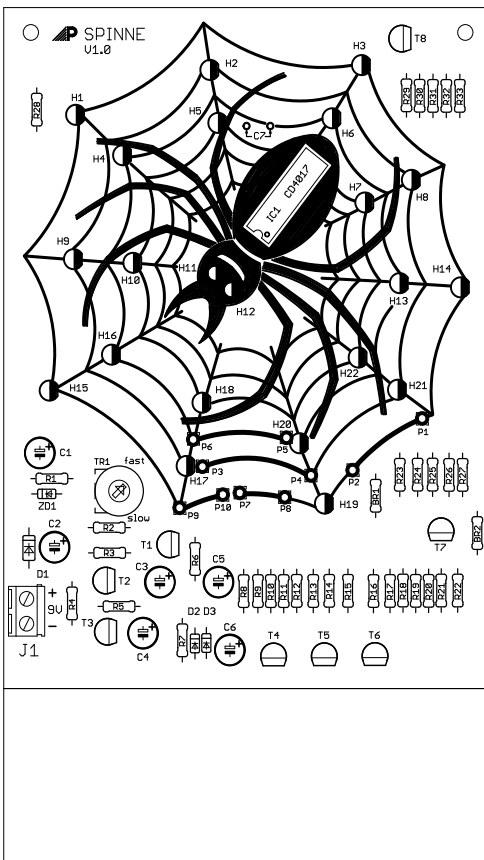


Bild-Platine

Bitte nicht vergessen:

Die beiden Teil-Leiterplatten vor dem Bestücken an der Kerbritzlinie auseinander brechen.

Fuß-Platine

Stückliste

St.	Pos.-Nr.	Bezeichnung / Wert	Kennung / Identifizierung			
			1. Ring	2. Ring	3. Ring	4. Ring
2	R1, R11	Widerstand 820 Ohm	grau	rot	braun	gold
3	R2, R4, R7	Widerstand 10 kOhm	braun	schwarz	orange	gold
2	R3, R5	Widerstand 1,5 kOhm	braun	grün	rot	gold
21	R6, R9, R10, R12	Widerstand 3,9 kOhm	orange	weiß	rot	gold
	R14, R15, R16, R17, R19	Widerstand 3,9 kOhm	orange	weiß	rot	gold
	R20, R21, R22, R24, R25	Widerstand 3,9 kOhm	orange	weiß	rot	gold
	R26, R27, R28, R30, R31	Widerstand 3,9 kOhm	orange	weiß	rot	gold
	R32, R33	Widerstand 3,9 kOhm	orange	weiß	rot	gold
1	R8	Widerstand 330 Ohm	orange	orange	braun	gold
4	R13, R18, R23, R29	Widerstand 6,8 kOhm	blau	grau	rot	gold
1	TR1	Trimpoti 50 kOhm	50 kOhm; PT10 liegend			
5	C1, C3 ... C6	Elko 22 µF	im Alubecher mit Schrumpffolie			
1	C2	Elko 220 µF	im Alubecher mit Schrumpffolie			
1	C7	Kondensator 100nF	Folie oder Keramik; 100n oder .1			
1	D1	Diode 1N4938 od. 400x	rundes Kunststoffgeh. mit Farbring			
2	D2, D3	Diode 1N4148	rundes Glasgehäuse mit Farbring			
1	ZD1	Z-Diode 5,1V	rundes Glasgeh.mit Farbring; ZPD... 5V1			
20	H1 ... H10; H13 ... H22	LED weiß	3 mm; klar; rund			
2	H11, H12	LED rot	3 mm; diffus; rund			
8	T1 ... T8	Transistor BC54x	546 od. 548 aus Gruppe B oder C			
1	IC1	Zähler-IC (4017)	IC; Dekadischer Zähler; 16pol. DIP Gehäuse			
1	IC1	Fassung	IC-Fassung; 16pol; DIP			
1	J1	Anschlussklemme	2pol; RM 5 mm			
1	an J1	Druckknopfanschluss	für 9 Volt Blockbatterie (Akku)			
2	BR1, BR2	0-Ohm-Brücke	Widerstandskörper mit schwarzem Farbring			
1	P: 1-2, 3-4, 5-6, 7-8, 9-10	Schaltdraht schwarz	starr; ca. 20 cm; d = 0,5 mm			
1		Platine	für Bausatz Spinne (Bildplatine und Fuß)			

Montage der Bauelemente

Bevor Sie mit der eigentlichen Montage beginnen, überprüfen Sie zuerst anhand der oben aufgeführten Stücklisten, ob alle Bauteile im Lieferumfang enthalten sind. Nach der Überprüfung der Stücklisten sollten Sie die Bauteile vorrangig in der Reihenfolge nach aufsteigender Bauhöhe verbauen. Orientieren Sie sich an der Reihenfolge so wie sie diese Anleitung nach den allgemeinen Verarbeitungshinweisen beschreibt!

Allgemeine Verarbeitungshinweise zur Bauteilemontage bei Bausätzen

Hinweis: Die handwerkliche Fähigkeit ordnungsgemäße Lötstellen herzustellen ist grundsätzlich Voraussetzung zur Montage unserer Bausätze.

Montage von bedrahteten Bauteilen (durchstecken und verlöten)

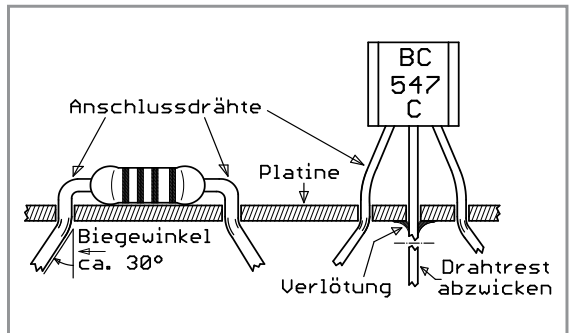
Die Bauteile sind nach den Angaben der Stückliste zu identifizieren.

Die Bauteile müssen entsprechend den auf der Platine gezeichneten Konturen mit den Anschlussdrähten durch die Platine gesteckt werden. Hierzu ist oft je nach Bauteil ein Zurechtbiegen der Anschlüsse auf das korrekte Rastermaß erforderlich. Grundsätzlich sollen die Bauteile, wenn nicht anders vermerkt, bündig auf der Platine aufliegen oder soweit eingesetzt werden, wie es die Anschlussdrähte erlauben. Danach sind diese Anschlussdrähte **unmittelbar nach Austritt** aus der Bohrung um ca. 30° umzubiegen, so dass das Bauteil beim Verlöten (wobei die Platine ja umgedreht werden muss) nicht herausfallen kann. Bauteile mit nicht biegbaren Anschlüssen müssen beim Verlöten eventuell von Hand gehalten werden, sofern sie nach dem Umdrehen der Platine nicht sauber auf der Arbeitsunterlage aufliegen.

Bei Bauteilen mit vielen Anschlüssen (z.B. ICs), reicht es wenn zwei diagonal gegenüberliegende Anschlüsse umgebogen werden. Es ist von Vorteil die Bauteile **erst an einem Anschluss zu verlöten**, danach die Lage zu kontrollieren und nötigenfalls zu korrigieren, bevor dann die restlichen Anschlüsse verlötet werden. Nachdem das Lötzinn an den Lötstellen erkaltet ist, können alle Anschlussdrähte die z.B. länger als 1 mm überstehen mit einem Seitenschneider abgezwickelt werden. Die so beschriebene Prozedur finden Sie bei den bauteilebezogenen Verbauanweisungen abgekürzt mit: **"... auf der Platine verbauen."** wieder.

Hinweis:

Beachten Sie die Einbau Hinweise zur richtigen Polung und anderen wichtigen Details in den nun folgenden speziellen Verarbeitungshinweisen.



Brücken: BR1 und BR2 (0-Ohm Widerstände)

Diese sehen aus wie alle anderen Widerstände des Bausatzes (ein schwarzer Farbring) und werden auch genau so verbaut.

Drahtbrücken im Spinnennetz: P1-P2, P3-P4, P5-P6, P7-P8, P9-P10

Im Spinnennetz müssen mit dem beiliegenden Schaltdraht 5 Stück Brücken angefertigt werden. Schneiden Sie passend lange Drahtstücke zurecht (Achtung: links und rechts mindestens 5 mm für abisolierten Bereich zugeben!). Isolieren Sie dann die Drahtstücke an den Enden ab, biegen sie um, stecken sie durch die Platine und verlöten sie abschließend auf der Rückseite.

Dioden und Zenerdioden: D1, D2, D3 und ZD1

Unbedingt auf die richtige Polung achten! Die Bauteile sind so einzusetzen, dass der Kathodenring (Ausführung entweder weiß, schwarz oder farbig) mit dem Kathodenstrich des Bestückungsaufdruckes übereinstimmt. In Übereinstimmung mit der Kontur bündig auf der Platine verbauen.



Widerstände: R1 ... R33

Bei diesen ist zunächst der Widerstandswert zu ermitteln. Das geschieht am leichtesten mit Hilfe eines Multimeters.

Zur Ermittlung über den Farbcode sind die Farbangaben in der Stückliste zu verwenden. Die Farbbringe sind von links nach rechts abzulesen, wobei der goldene Ring (bei 4 Farbringen= 5%) für die Toleranzangabe auf der rechten Seite sein muss. In Übereinstimmung mit der Kontur bündig auf der Platine verbauen.



IC-Fassungen/Socket DIL und DIP: IC1

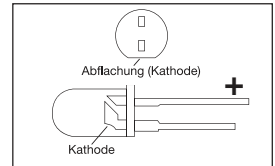
Hierzu die Kerbe an der Stirnseite der Fassung mit dem Bestückungsaufdruck in Übereinstimmung bringen und bündig auf der Platine verbauen.



Abb. Beispielhaft

Leuchtdioden (LEDs): H1 ... H22

Unbedingt auf die richtige Polung achten! Der lange Anschlussdraht stellt die Anode = Pluspol (+) dar, der kürzere die Kathode = Minuspol (-). Der Bestückungsaufdruck zeigt einen weißen und einen schwarz ausgefüllten Halbkreis. Der kurze Anschluss (-) muss in den schwarz ausgefüllten Halbkreis, der lange Anschluss in den weißen Halbkreis gesteckt werden. In Übereinstimmung mit der Kontur bündig auf der Platine verbauen.



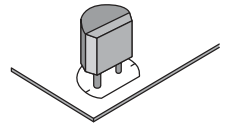
Trimpoti: TR1

In Übereinstimmung mit Kontur bündig auf der Platine verbauen.



Transistoren Bauform TO-92: T1 ... T8

Unbedingt auf die richtige Polung achten! Hierzu die Rundung und die abgeflachte Stirnseite von Bauteil und Bestückungsaufdruck zur Deckung bringen. Der Transistor soll mit ca. 4 bis 5 mm Abstand zur Platine montiert werden.



Elkos, radial, stehend: C1...C6

Unbedingt auf die richtige Polung achten! Die Polung von Plus oder meistens Minus ist auf der Schrumpffolie gekennzeichnet. Der Bestückungsaufdruck zeigt den Pluspol mit Kennzeichnung "+", der Minuspol "-" ist die nicht gekennzeichnete Seite. In Übereinstimmung mit der Kontur auf der Platine verbauen.



Kondensator: C7

Bei diesem Bausatz können Sie den Kondensator C7 von der Bestückungsseite her zwischen den LEDs H5 und H6 montieren, oder falls er dort aus optischen Gründen stören sollte auf der Lötseite, so wie abgebildet.



Platinenanschlussklemme: J1

Bei der Platzierung ist darauf zu achten, dass die Drahteinführungsseite nach außen (von der Platine weg) gerichtet ist. Diese Bauteile brauchen beim Verlöten eine längere Aufheizzeit und mehr Lötzinn um eine saubere Lötstelle zu bilden. Bündig auf der Platine verbauen.



ICs Bauform DIL und DIP in Fassung einsetzen: IC1

Biegen Sie die Anschlussbeinchen auf den richtigen Abstand. Setzen Sie dann das IC unter Beachtung der richtigen Polung (Kerbe und/oder kleiner kreisrunder Punkt in Übereinstimmung mit Bestückungsaufdruck) in die Fassung ein und drücken es gleichmäßig bis zum Anschlag nach unten.



Abb. Beispielhaft

Zusammenfügen von Bild- und Fußplatine

Verzinnen Sie zuerst die Verbindungsflächen auf dem Fuß mit wenig frischem Zinn. Danach die Verbindungsflächen auf der Bildplatine mit reichlich frischem Zinn. Halten sie nun Bild- und Fußplatine in einem passenden Winkel zueinander. Schmelzen Sie das Zinn auf der Bildplatine auf und ziehen es dann mit dem LötKolben nach unten, bis es mit dem Zinn auf der Fuß-Platine zu einer Verbindungsnaht verschmilzt. Beachten Sie hierbei, dass diese Verbindungsnahte etwas länger zum Abkühlen brauchen. Das Erstarren des Zinns macht sich durch einen Farbumschlag von glänzend nach matt bemerkbar.

Verfahren Sie so zuerst mit einer Verbindungsstelle und richten diese falls nötig durch nochmaliges Aufschmelzen sauber aus. Erst dann stellen Sie auf die gleiche Art und Weise die Verbindungsstelle auf der anderen Seite her.



Funktionsweise und Inbetriebnahme

Funktionsweise

für den interessierten Elektroniker

Kernstück der Ansteuerlektronik ist ein astabiler Multivibrator aus den Transistoren T2 und T3. Seine Frequenz lässt sich mit dem Trimmer TR2 in gewissen Grenzen ändern. Dieser Multivibrator steuert über den Takteingang das dekadische Zähler-IC 4017 an. Dort sind jeweils zwei aufeinander folgende Zählerausgänge über Basiswiderstände auf den Steuereingang der LED-Schaltransistoren zusammengefasst. T5, T6, T7 und T8 steuern die LEDs der vier Netzphasen an, T4 die Augenphase. Die positiven Einschaltflanken der Zählerausgänge Q0 und Q1 werden über ein R-C und Diodennetzwerk auf die Basis von T1 gekoppelt, welcher beim Einschalten den Multivibrator resetet und ihn am Weiterschwingen hindert. Dadurch wird die Augenphase gegenüber den Netzphasen deutlich verlängert. Die Verlängerungszeit bestimmen der Kondensator C5 und der Widerstand R6.

Achtung:



Lesen Sie diesen Absatz mit größter Sorgfalt durch! Nichtbeachtung kann zur Zerstörung des Bausatzes führen.

Vor dem Anschluss des Bausatz Spinne an eine Stromversorgung sollten Sie eine abschließende Kontrolle der Platine durchführen:



- Sind alle überlangen Anschlussdrähte abgeschnitten und zusammen mit den Lötinnresten entfernt?
- Sind alle Dioden, Z-Diode, LEDs, Transistoren, Elkos und das IC1 richtig herum eingesetzt?
- Ansonsten ergibt sich eine Fehlfunktion oder Zerstörung des Bausatzes!

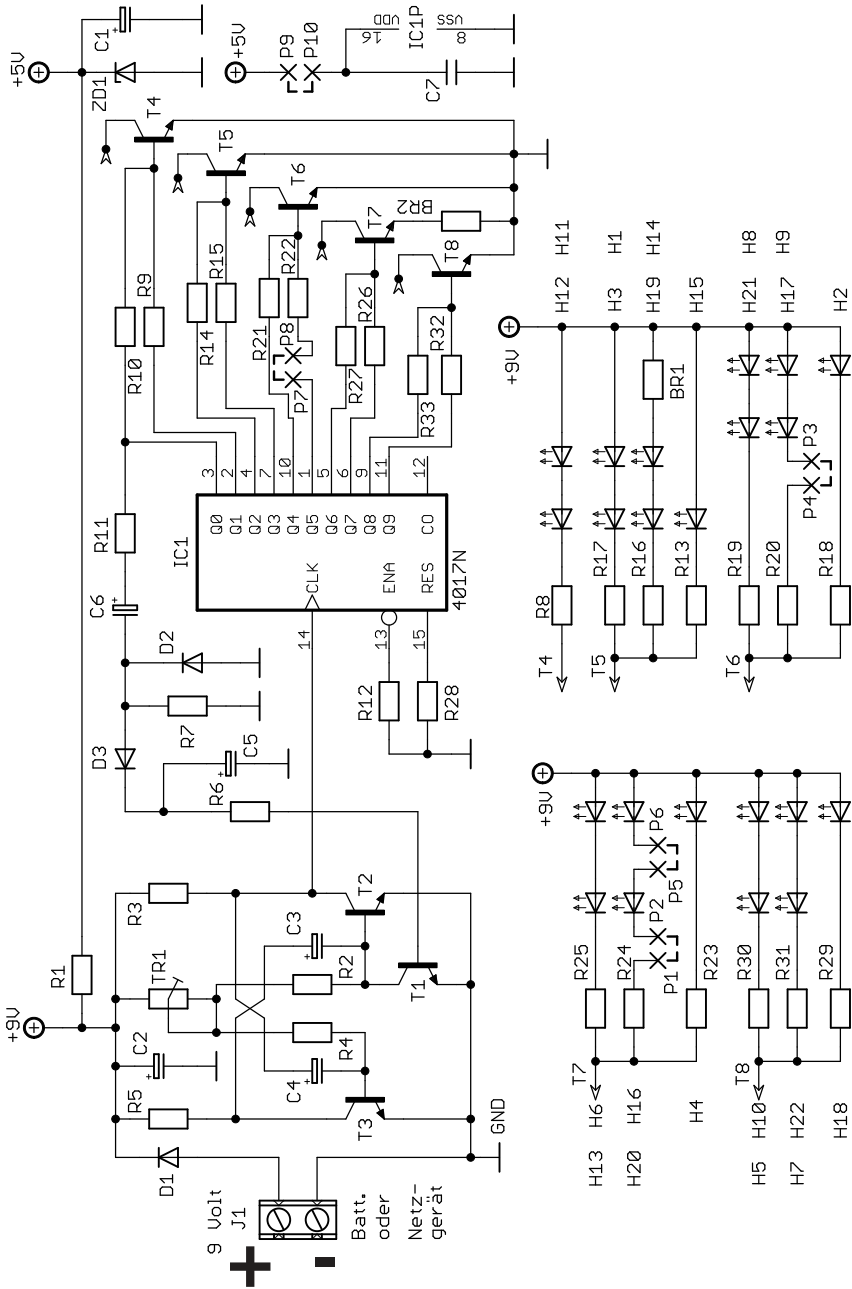
Achtung:



Für die örtliche Lage aller Anschlüsse, insbesondere der Versorgungsspannung sind ausschließlich die Angaben auf dem Bestückungsaufdruck maßgeblich, nicht die im Schaltplan!

Verzinnen Sie die beiden Enden der Litzen des Batterieclips und schrauben diese (mit rot in + und schwarz in -) in die Anschlussklemme J1. Stellen Sie den Trimmer TR1 in Mittenstellung. Schließen Sie nun eine 9V Batterie oder einen 9V Akku an. Es kann ein paar Takte dauern, bis das Netz seinen Rhythmus findet. Danach folgt aber auf die vier Netzphasen, in denen sich das Netz zusammen zieht, eine Augenphase. Mit TR1 können Sie nun die Geschwindigkeit der Netzphasen einstellen.

Schaltplan



Technische Daten

- Versorgungsspannung: 9V Blockbatterie oder Akku, bzw. entsprechendes 9V-DC Steckernetzteil der Schutzklasse II
- Stromaufnahme: 10 mA in Netzphase; 20 mA in Augenphase
- Maße (HxBxT): 140 x 103 x 36 mm
- Gewicht: ca. 82 g
- Schutzklasse: III

Lieferumfang

- Leiterplatte mit allen Bauteilen
- Batterieclip
- Anleitung

Zubehör

- Steckernetzteil 7,5 V; 150 mA Best.-Nr. 350 870
Dieses Netzteil liefert bei Belastung durch den Bausatz Spinne noch eine Gleichspannung von ca. 10 V am Siebelco C2, womit der Bausatz noch einwandfrei funktioniert.
- Der Bausatz SPINNE kann auch mit jedem anderen 9V-DC (mind. 150 mA) Steckernetzteil der Schutzklasse II betrieben werden, z.B. Best.-Nr. 352 254

Symbolerklärung



Das Symbol mit dem Ausrufezeichen im Dreieck weist auf wichtige Hinweise in dieser Bedienungsanleitung hin, die unbedingt zu beachten sind. Des Weiteren wenn Gefahr für Ihre Gesundheit besteht, z.B. durch elektrischen Schlag.



Das Gerät darf nur in trockenen und geschützten Räumen verwendet werden.

Entsorgung



Elektro- und Elektronikgeräte, die unter das Gesetz "ElektroG" fallen, sind mit nebenstehender Kennzeichnung versehen und dürfen nicht mehr über Restmüll entsorgt, sondern können kostenlos bei den kommunalen Sammelstellen z.B. Wertstoffhöfen abgegeben werden. Sie können darüber hinaus Elektro-Altgeräte (unabhängig vom Kauf eines neuen Geräts bei Pollin Electronic), die in keiner Abmessung länger als 25 cm sind, bei der DHL zum Rückversand aufgeben. Hierfür stellen wir Ihnen kostenfrei unter altgeraete.entsorgung@pollin.de oder telefonisch unter + 49 (0) 8403 920 945 ein Rücksendetikett zur Verfügung. Das Altgerät schicken Sie bitte an folgende Adresse: Elektro-Altgeräte, Pollin Electronic GmbH, Service Center, Max-Pollin-Str. 1, 85104 Pförring. Bitte achten Sie auf eine ordnungsgemäße Verpackung des Altgeräts insbesondere bei Lampen (z.B. Gasentladungslampen), so dass ein Zerbrechen möglichst vermieden wird und eine mechanische Verdichtung oder Bruch ausgeschlossen werden kann. Die Annahme von Altgeräten darf abgelehnt werden, wenn aufgrund einer Verunreinigung eine Gefahr für die Gesundheit und Sicherheit von Menschen besteht. Wir sind gesetzlich zur unentgeltlichen Rücknahme von Altgeräten verpflichtet. Dabei muss das Neugerät im Wesentlichen funktionsgleich mit dem Altgerät sein. Die Rücknahmepflicht mit einer kostenlosen Abholung besteht für folgende Kategorien:

- Wärmeüberträger (z.B. Klimageräte, Kühlschränke usw.)
- Bildschirme, Monitore und Geräte, die Bildschirme mit einer Oberfläche von mehr als 100cm² enthalten (z.B. Fernseher, PC-Monitore usw.)
- Geräte bei denen mindestens einer der äußeren Abmessungen mehr als 50 Zentimeter beträgt, sozusagen Großgeräte (z.B. Scooter; Werkzeuge usw.)

Sie können im Bestellvorgang auf den Fax-Bestellsteinen, den Bestellkarten und in unserem Webshop folgende Checkbox „Ja, ich beabsichtige bei/nach Auslieferung des neuen Elektro-/Elektronikgerätes ein Altgerät zurückzugeben, das im Wesentlichen funktionsgleich ist.“ auswählen. Wir kümmern uns dann um die Abwicklung und kostenlosen Abholung des Altgeräts. Altbatterien und Akkumulatoren, die nicht vom Altgerät umschlossen sind, sind vor der Abgabe an der Sammelstelle bzw. Rückversand von diesem zu trennen. Für die Löschung personenbezogener Daten haben Sie eigenverantwortlich Sorge zu tragen.

Selbstverständlich unterstützt auch Pollin Electronic als verantwortungsbewusster Hersteller diesen Umweltgedanken. Wir kennzeichnen alle von uns als Hersteller in Umlauf gebrachten Elektro- und Elektronikgeräte mit der Elektronik-Registrierungsnummer WEEE-Reg.-Nr. DE 56564606.



Als Endverbraucher sind Sie gesetzlich (Batterien-Verordnung) zur Rückgabe gebrauchter Batterien und Akkus verpflichtet. Schadstoffhaltige Batterien/ Akkus sind mit nebenstehender Kennzeichnung versehen. Eine Entsorgung über den Hausmüll ist verboten.

Verbrauchte Batterien/ Akkus können kostenlos bei den kommunalen Sammelstellen z.B. Wertstoffhöfen oder überall dort abgegeben werden, wo Batterien/ Akkus verkauft werden! Schadstoffhaltige Batterien und Akkus sind mit der durchgekreuzten Mülltonne gekennzeichnet, unter der das chemische Symbol des behalteten Schwermetalles steht (Cd für Cadmium, Hg für Quecksilber und Pb für Blei).



Diese Bedienungsanleitung ist eine Publikation von Pollin Electronic GmbH, Max-Pollin-Straße 1, 85104 Pförring.

Alle Rechte einschließlich Übersetzung vorbehalten. Nachdruck, auch auszugsweise, verboten. Diese Bedienungsanleitung entspricht dem technischen Stand bei Drucklegung. Änderung in Technik und Ausstattung vorbehalten.

© Copyright 2022 by Pollin Electronic GmbH