

# Einhell

## GC-RS 60 CB

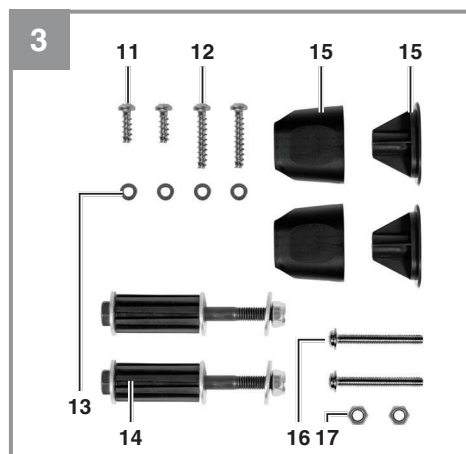
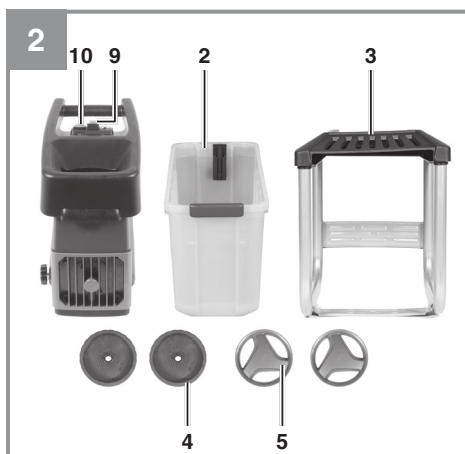
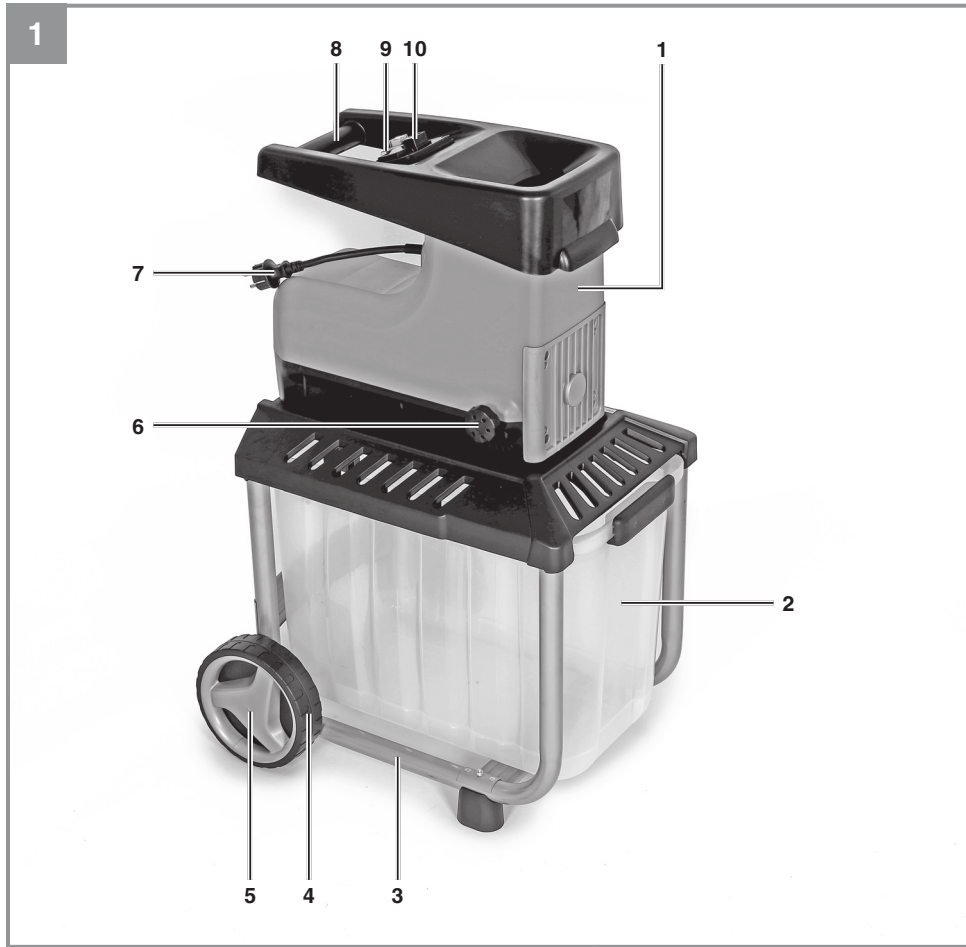
---

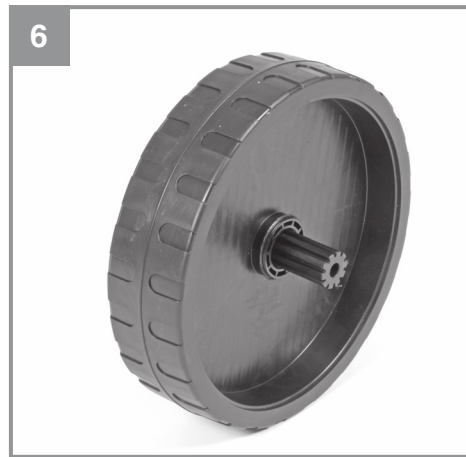
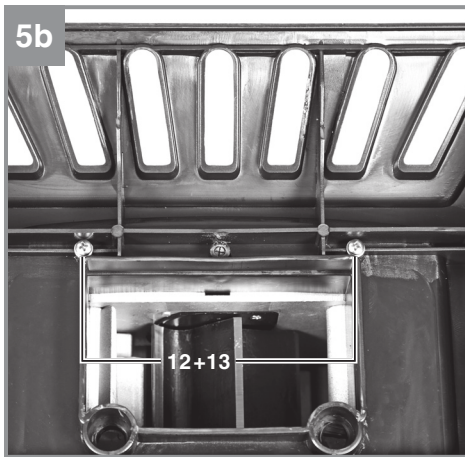
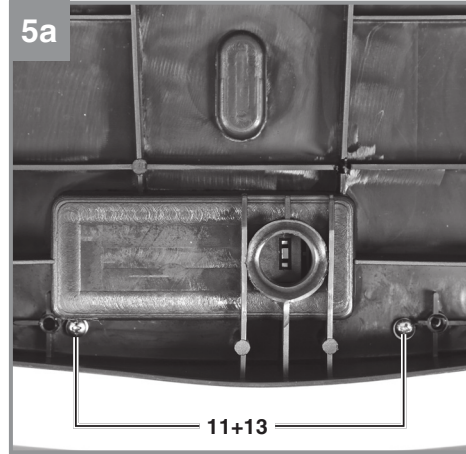
D	Originalbetriebsanleitung Elektro-Leisehäcksler	NL	Originele handleiding Elektrische stille hakselaar
GB	Original operating instructions Electric quiet shredder	E	Manual de instrucciones original Biotrituradora silenciosa eléctrica
F	Instructions d'origine Hacheuse électrique silencieuse	FIN	Alkuperäiskäyttöohje Hiljainen sähkösilppuri
I	Istruzioni per l'uso originali Trituratore elettrico silenzioso	RUS	Оригинальное руководство по эксплуатации Электрический маломощный измельчитель
DK/ N	Original betjeningsvejledning El-dreven støjsvag kompostkværn	SLO	Originalna navodila za uporabo Električni tihi rezalnik
S	Original-bruksanvisning Tystgående elektrisk kompostkvarn	H	Eredeti használati utasítás Elektromos-csendesszeccskázó
CZ	Originální návod k obsluze Elektrický zahradní drtič s tichým chodem		
SK	Originálny návod na obsluhu Elektrický tichý drvič		

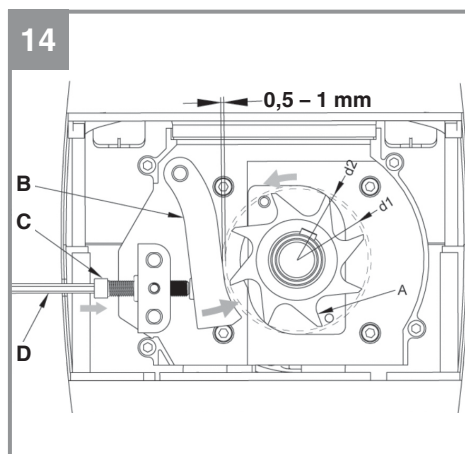
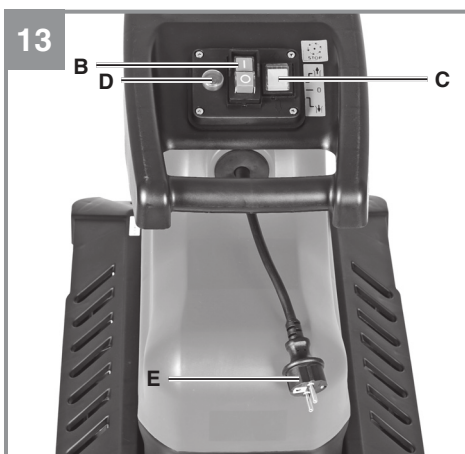
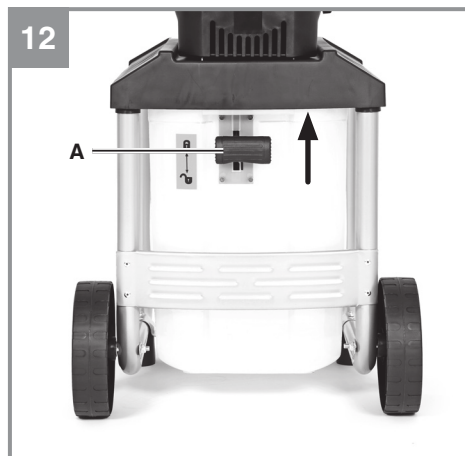
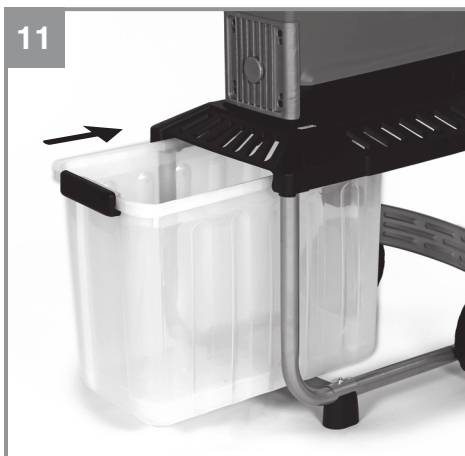
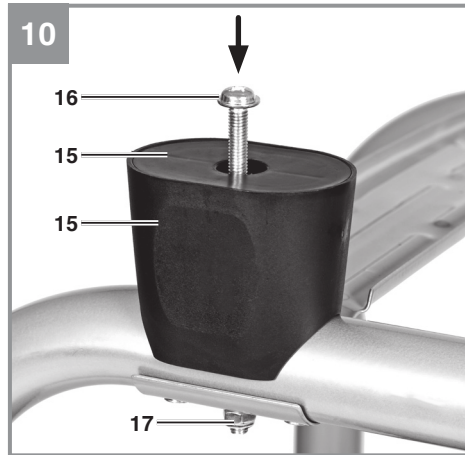


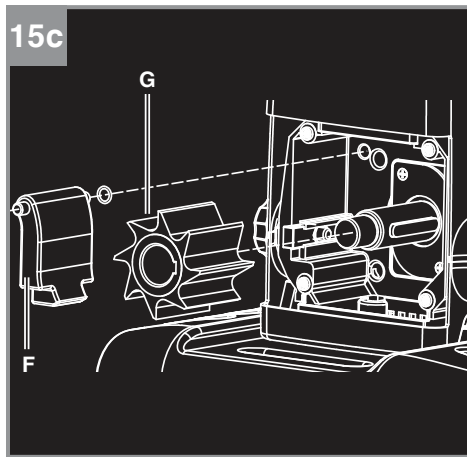
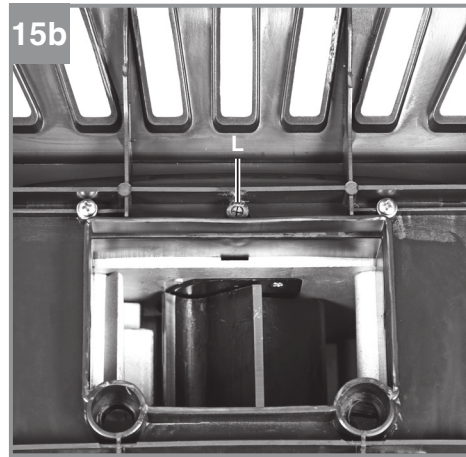
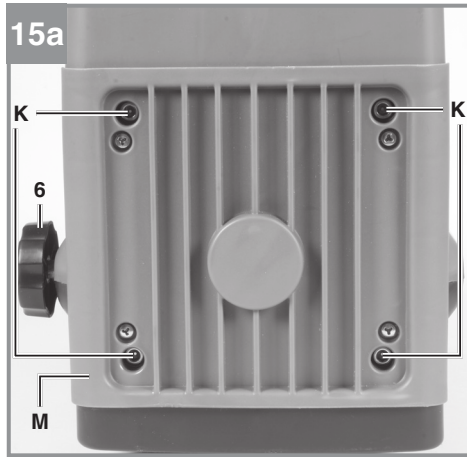
Art.-Nr.: 34.306.35

I.-Nr.: 11019









16

1		2		3		4		5		7		9
										8		
		6				10	Vor Arbeiten am Schneidwerkzeug, Netzstecker ziehen!					

**Gefahr!**

Beim Benutzen von Geräten müssen einige Sicherheitsvorkehrungen eingehalten werden, um Verletzungen und Schäden zu verhindern. Lesen Sie diese Bedienungsanleitung / Sicherheitshinweise deshalb sorgfältig durch. Bewahren Sie diese gut auf, damit Ihnen die Informationen jederzeit zur Verfügung stehen. Falls Sie das Gerät an andere Personen übergeben sollten, händigen Sie diese Bedienungsanleitung / Sicherheitshinweise bitte mit aus. Wir übernehmen keine Haftung für Unfälle oder Schäden, die durch Nichtbeachten dieser Anleitung und den Sicherheitshinweisen entstehen.

**1. Sicherheitshinweise**

Die entsprechenden Sicherheitshinweise finden Sie im beiliegenden Heftchen!

**Warnung!**

**Lesen Sie alle Sicherheitshinweise, Anweisungen, Bebilderungen und technischen Daten, mit denen dieses Elektrowerkzeug versehen ist.** Versäumnisse bei der Einhaltung der nachfolgenden Anweisungen können elektrischen Schlag, Brand und/oder schwere Verletzungen verursachen. **Bewahren Sie alle Sicherheitshinweise und Anweisungen für die Zukunft auf.**

**Erklärung des Hinweisschildes auf dem Gerät (siehe Bild 16)**

- 1: Achtung! Betriebsanweisung lesen und Warn- und Sicherheitshinweise befolgen.
- 2: Achtung vor rotierenden Messern. Hände und Füße nicht in Öffnungen halten, wenn die Maschine läuft.
- 3: Achtung! Unbeteiligte Personen, sowie Tiere aus dem Gefahrenbereich fernhalten.
- 4: Achtung! Gerät vor Feuchtigkeit schützen und nicht dem Regen aussetzen.
- 5: Achtung! Beim Arbeiten grundsätzlich Schutzbrille, Gehörschutz und Schutzhandschuhe tragen!
- 6: Vor jeglichen Arbeiten am Häcksler wie Einstellung, Reinigung, usw und bei Beschädigung der Netzleitung, Gerät ausschalten und Stecker aus der Steckdose ziehen.
- 7: Erklärung des Sicherheitsschalters an der Fangbox:  
Schalter in Stellung "Schloss zu": Die Häckselgutfangbox ist verriegelt. Der Häcksler kann eingeschaltet werden.

Schalter in Stellung "Schloss offen": Die Häckselgutfangbox ist nicht verriegelt und kann entnommen werden. Der Häcksler kann nicht eingeschaltet werden.

- 8: Erklärung des Hebels zur Gegenmessereinstellung:  
Durch Rechtsdrehen wird der Abstand Messerwalze zu Gegenmesser verringert. Linksdrehen erhöht den Abstand Messerwalze zu Gegenmesser.
- 9: Drehrichtungsschalter:  
Zur Erklärung des Drehrichtungsumschalters siehe Punkt 6.4
- 10: Warten Sie, bis alle Maschinenteile vollständig zum Stillstand gekommen sind, bevor Sie sie berühren

**2. Gerätebeschreibung und Lieferumfang****2.1 Gerätebeschreibung (Bild 1-3)**

1. Motoreinheit
2. Häckselgutfangbox
3. Untergestell
4. Räder
5. Radkappen
6. Knauf zur Gegenmesser-Einstellung
7. Netzstecker
8. Transportgriff
9. Drehrichtungsumschalter
10. Ein-/Ausschalter
11. 2x Schraube (kurz) für Montage Motoreinheit
12. 2x Schraube (lang) für Montage Motoreinheit
13. 4x Beilagscheibe für Montage Motoreinheit
14. 2x Schraubensatz für Radmontage (incl. Radbuchse, Beilagscheiben und Mutter)
15. Standfüße
16. 2x Schraube für Montage Standfüße
17. 2x Mutter für Montage Standfüße

**2.2 Lieferumfang**

Bitte überprüfen Sie die Vollständigkeit des Artikels anhand des beschriebenen Lieferumfangs. Bei Fehlteilen wenden Sie sich bitte spätestens innerhalb von 5 Arbeitstagen nach Kauf des Artikels unter Vorlage eines gültigen Kaufbeleges an unser Service Center oder an die Verkaufsstelle, bei der Sie das Gerät erworben haben. Bitte beachten Sie hierzu die Gewährleistungstabelle in den Service-Informationen am Ende der Anleitung.

- Öffnen Sie die Verpackung und nehmen Sie das Gerät vorsichtig aus der Verpackung.



- Entfernen Sie das Verpackungsmaterial sowie Verpackungs- und Transportsicherungen (falls vorhanden).
- Überprüfen Sie, ob der Lieferumfang vollständig ist.
- Kontrollieren Sie das Gerät und die Zubehörteile auf Transportschäden.
- Bewahren Sie die Verpackung nach Möglichkeit bis zum Ablauf der Garantiezeit auf.

#### **Gefahr!**

**Gerät und Verpackungsmaterial sind kein Kinderspielzeug! Kinder dürfen nicht mit Kunststoffbeuteln, Folien und Kleinteilen spielen! Es besteht Verschluckungs- und Erstickungsgefahr!**

- Originalbetriebsanleitung
- Sicherheitshinweise

### **3. Bestimmungsgemäße Verwendung**

Der Elektrogartenhäcksler ist nur zum Zerkleinern von organischem Gartenabfall bestimmt. Führen Sie das biologisch abbaubare Material wie z.B. Blätter, Zweige, usw. in den Einfülltrichter ein.

Die Maschine darf nur nach ihrer Bestimmung verwendet werden. Jede weitere darüber hinausgehende Verwendung ist nicht bestimmungsgemäß. Für daraus hervorgerufene Schäden oder Verletzungen aller Art haftet der Benutzer/Bediener und nicht der Hersteller.

#### **Wichtiger Hinweis zum Stromanschluss**

Das Gerät unterfällt der Norm EN 61000-3-11, d.h. es ist nicht für den Gebrauch in Wohnbereichen, in denen die Stromversorgung über ein öffentliches Niederspannungs-Versorgungssystem erfolgt, vorgesehen, weil es dort bei ungünstigen Netzverhältnissen Störungen verursachen kann. (Spannungsschwankungen).

In Industriegebieten oder anderen Bereichen, in denen die Stromversorgung nicht über ein öffentliches Niederspannungs-Versorgungssystem erfolgt, kann das Gerät verwendet werden.

#### **Allgemeine Sicherheitsmaßnahmen**

Der Benutzer ist verantwortlich, das Gerät gemäß den Angaben des Herstellers fachgerecht zu installieren und zu nutzen. Soweit elektromagnetische Störungen festgestellt werden sollten, liegt es in der Verantwortung des Benutzers.

#### **Gewährleistung**

Die Gewährleistungszeit beträgt 12 Monate bei gewerblicher Nutzung, 24 Monate für Verbraucher und beginnt mit dem Zeitpunkt des Kaufs des Gerätes.

### **4. Technische Daten**

Netzspannung .....	230-240 V ~ 50 Hz
Leistungsaufnahme .....	2800 Watt (P40)
.....	2300 Watt
Schutzart .....	IP24
Leerlaufdrehzahl Messerwalze .....	40 min <sup>-1</sup>
Astdurchmesser.....	max. 45 mm
Schalldruckpegel L <sub>pA</sub> .....	81,3 dB (A)
Unsicherheit K .....	0,99 dB (A)
Garantierter Schalleistungspegel L <sub>WA</sub> ...	92 dB (A)
Gewicht:.....	31 kg
Schutzklasse:.....	I

Betriebsart P40: Durchlaufbetrieb mit Aussetzbelastung (Spieldauer 10 min). Um den Motor nicht unzulässig zu erwärmen darf der Motor 40% der Spieldauer mit der angegebenen Nennleistung betrieben werden und muss anschließend 60% der Spieldauer ohne Last weiterlaufen.

#### **Beschränken Sie die Geräusentwicklung und Vibration auf ein Minimum!**

- Verwenden Sie nur einwandfreie Geräte.
- Warten und reinigen Sie das Gerät regelmäßig.
- Passen Sie Ihre Arbeitsweise dem Gerät an.
- Überlasten Sie das Gerät nicht.
- Lassen Sie das Gerät gegebenenfalls überprüfen.
- Schalten Sie das Gerät aus, wenn es nicht benutzt wird.
- Tragen Sie Handschuhe.

#### **Vorsicht!**

##### **Restrisiken**

**Auch wenn Sie dieses Elektrowerkzeug vorschriftsmäßig bedienen, bleiben immer Restrisiken bestehen. Folgende Gefahren können im Zusammenhang mit der Bauweise und Ausführung dieses Elektrowerkzeuges auftreten:**

1. Lungenschäden, falls keine geeignete Staubschutzmaske getragen wird.
2. Gehörschäden, falls kein geeigneter Gehörschutz getragen wird.

3. Gesundheitsschäden, die aus Hand-Arm-Schwingungen resultieren, falls das Gerät über einen längeren Zeitraum verwendet wird oder nicht ordnungsgemäß geführt und gewartet wird.

## 5. Vor Inbetriebnahme

Überzeugen Sie sich vor dem Anschließen, dass die Daten auf dem Typenschild mit den Netzdaten übereinstimmen.

### Warnung!

**Ziehen Sie immer den Netzstecker, bevor Sie Einstellungen am Gerät vornehmen.**

1. Motoreinheit (Abb. 4/ Pos.1) mit Untergestell (Abb. 4/ Pos.3) verschrauben. Verwenden Sie hierzu die Schrauben (11+12+13) und Beilagscheiben (Abb. 5a-5b/ Pos. 13).
2. Montieren Sie die Räder am Untergestell. Schieben Sie hierzu je eine Buchse in die Bohrung eines Rades (Abb.6). Anschließend je 1 Schraube mit Beilagscheibe durch die Buchse stecken (Abb.7) und die Räder mit dem Untergestell verschrauben (Abb.8). Legen Sie hierzu je eine Beilagscheibe vor und nach dem Rohrgestänge unter. Drücken Sie die Radkappen auf die Räder (Abb.9).
3. Standfüße (Abb. 10/ Pos. 15+16+17), wie in Abb. 10 dargestellt, am Untergestell montieren.
4. Häckselgutfangbox mit Sicherheitsschalter (Abb. 12/ Pos. A) voran, wie in Abb. 11 dargestellt, in die Aufnahme schieben. Achten Sie dabei darauf, dass die Häckselgutfangbox oberhalb der Führungsschienen (Abb. 4/Pos. A) läuft.
5. Häckselgutfangbox durch nach oben schieben des Sicherheitsschalters (Abb. 12/Pos. A)

## 6. Betrieb

Beachten Sie zu Betriebszeiten die gesetzlichen Bestimmungen zur Lärmschutzverordnung, die örtlich unterschiedlich sein können.

### 6.1 Netzanschluss

Schließen Sie das Gerät mit einem Verlängerungskabel am Netzstecker (Abb.13/ Pos. E) an. Beachten Sie hierzu auch die Angaben in den Sicherheitshinweisen.

### 6.2 Ein-/ Ausschalter (Abb. 13/ Pos. B)

- Zum Einschalten des Häckslers den grünen Knopf drücken.
- Zum Ausschalten den roten Knopf drücken.

**Hinweis:** Das Gerät verfügt über einen Nullspannungsschalter. Dieser verhindert, dass das Gerät nach einer Stromunterbrechung unbeabsichtigt wieder anläuft.

### 6.3 Sicherheitsschalter (Abb. 12/ Pos. A)

Zum Betrieb muss die Häckselgutfangbox sich in ihrer Position befinden und der Sicherheitsschalter wie in Abb. 12 dargestellt in der oberen Position verriegelt sein.

### 6.4 Drehrichtungsumschalter (Abb.13/ Pos. C)

**Achtung! Nur bei abgeschaltetem Häckslers darf der Drehrichtungsumschalter betätigt werden.**

#### Stellung „↓“

Vom Messer wird das Material automatisch eingezogen und gehäckselt.

#### Stellung „↑“

Das Messer arbeitet in entgegengesetzte Drehrichtung, und eingeklemmtes Material wird frei. Nachdem der Drehrichtungsumschalter in die Stellung „↑“ gebracht wurde, den grünen Knopf des Ein-/Aus-Schalters gedrückt halten. Das Messer wird auf entgegengesetzte Drehrichtung gestellt. Wird der Ein-/Aus-Schalter losgelassen, bleibt der Häckslers automatisch stehen.

**Achtung! Stets warten, bis der Häckslers stillsteht, bevor er wieder eingeschaltet wird.**

**Hinweis:** Bei Mittelstellung des Drehrichtungsumschalters läuft der Motor nicht an.

Große Gegenstände oder Holzstücke werden nach mehrmaliger Betätigung sowohl in Schneide- als auch in Freigaberichtung entfernt.

### 6.5 Motorschutz (Abb. 13 / Pos. D)

Eine Überlastung (z. B. Blockade der Messer) führt nach ein paar Sekunden zum Stillstand des Gerätes. Um den Motor vor Beschädigung zu schützen, schaltet der Motorschutzschalter die Stromzufuhr automatisch ab. Mindestens 1 Minute warten, bevor der Rückstellknopf (Abb. 13/ Pos. D) für den Neustart gedrückt werden kann. Anschließend drücken Sie den Ein-/Aus-Schalter.

Ist das Messer blockiert, schalten Sie den Drehrichtungsumschalter in die Stellung „↑“, bevor Sie



den Häcksler wieder einschalten.

#### 6.6 Arbeitshinweise

- Beachten Sie die Sicherheitshinweise (beiliegendes Heftchen).
- Arbeitshandschuhe, Schutzbrille und Gehörschutz tragen.
- Das zu häckselnde Material auf der Seite mit der größeren Öffnung am Einfülltrichter (Abb. 1/Pos. 15) einfüllen.
- Zugeführtes Häckselgut wird automatisch eingezogen. **ACHTUNG!** Längeres, aus dem Gerät ragendes Häckselgut kann beim Einziehen rutenartig ausschlagen – ausreichenden Sicherheitsabstand einhalten.
- Nur soviel Häckselgut einführen, dass der Einfülltrichter nicht verstopft.
- Welke, feuchte, bereits mehrere Tage gelagerte Gartenabfälle sind im Wechsel mit Ästen zu häckseln. Dadurch wird ein Festsetzen des Häckselgutes im Einfülltrichter vermieden.
- Weiche Abfälle (z.B. Küchenabfälle) nicht häckseln, sondern direkt kompostieren.
- Stark verzweigtes, laubhaltiges Gut erst vollkommen häckseln, bevor neues Häckselgut nachgeführt wird.
- Die Auswurföffnung darf nicht durch gehäckseltes Material verstopft werden – Rückstaugefahr.
- Die Lüftungsschlitze dürfen nicht abgedeckt werden.
- Vermeiden Sie das ununterbrochene Einführen von schwerem Material oder starken Ästen. Dies kann zur Blockierung der Messer führen.
- Benutzen Sie einen Stopfer (aus Holz) zum Entfernen von blockierten Gegenständen aus der Einfülltrichteröffnung, bzw. einen Haken zum Entfernen von blockierten Gegenständen aus der Auswurföffnung.

**Hinweis:** Das Häckselgut wird durch die Messerwalze gequetscht, zerfasert und geschnitten, was den Zerfallsprozess beim Kompostieren begünstigt.

#### 6.7 Entleeren der Häckselgutfangbox

Der Füllstand der Häckselgutfangbox kann durch die seitlichen Schlitze an der Abdeckung eingesehen werden.

Entleeren Sie die Häckselgutfangbox rechtzeitig, um ein Überfüllen zu vermeiden.

#### Zum Entleeren gehen Sie wie folgt vor:

- Gerät am Ein-/Ausschalter ausschalten.
- Häckselgutfangbox entriegeln. Hierzu den Sicherheitsschalter (Abb. 12/ Pos. A) nach unten schieben.
- Häckselgutfangbox nach vorne entnehmen.

#### 6.8 Einstellung des Gegenmessers (Abb. 14)

Gegenmesser und Messerwalze sind vom Werk optimal justiert. Nur bei Abnutzung ist eine Nachjustierung (dazu Gerät einschalten) des Gegenmessers erforderlich. Für einen optimalen Betrieb ist es nötig, dass der Abstand zwischen Gegenmesser (Abb14/Pos. B) und Häckselmesser (Abb14/Pos. A) ca. 0,50 mm beträgt.

Auf der rechten Seite des Kunststoffgehäuses befindet sich hierzu eine Einstellvorrichtung. Drehen Sie den Knauf nach rechts, so dass sich die Schraube (Abb14/Pos. C) zum Häckselmesser hin bewegt. Nach einer halben Drehung haben Sie das Gegenmesser 0,50 mm näher an das Häckselmesser gebracht. Prüfen Sie nach dieser Einstellung, ob das Messer wie gewünscht schneidet.

**ACHTUNG:** Falls das Häckselmesser das Gegenmesser berührt, wird dieses nachgeschnitten und kleine Metallspäne können aus der Auswurföffnung fallen. Dies ist kein Fehler, jedoch darf nur im erforderlichen Maß nachjustiert werden, da sonst das Gegenmesser vorzeitig verschleißt.

**Wenn das Gegenmesser nicht mehr weiter nachgestellt werden kann hat es seine Verschleißgrenze erreicht und muss ausgetauscht werden.**

#### Achtung: Handschuhe tragen!

- **Gerät ausschalten und Netzstecker ziehen.**
- Häckselgutfangbox entriegeln und entfernen.
- Den Knauf zur Gegenmesser-Einstellung (Abb. 15a/Pos. 6) ca. 5 Umdrehungen lösen.
- Die 4 Innensechskantschrauben (Abb. 15a/Pos. K) komplett lösen. Die Innensechskantschrauben können nur gelöst, nicht abgenommen werden.
- Die Sicherungsschraube an der Geräteunterseite (Abb. 15b/Pos. L) bis zum Anschlag lösen. Die Sicherungsschraube kann nur gelöst, nicht abgenommen werden.
- Nun kann der Deckel (Abb. 15a/Pos. M) entfernt werden.
- Häckselmesser (Abb. 16/Pos. G) und Gegenmesser (Abb 16/Pos. F) können nun entfernt

und überprüft werden. Abgenutzte oder beschädigte Teile müssen ersetzt werden. Verwenden Sie nur die dafür vorgesehenen Ersatzteile vom Hersteller (siehe „Ersatzteilbestellung“).

- Zur Montage gehen Sie in umgekehrter Reihenfolge vor. Stellen Sie dabei sicher, dass das Häckselmesser richtig ausgerichtet ist (Krümmung der Messerzacken beachten). Achten Sie auf einen festen Sitz der Schrauben.
- Als letztes muss das Gegenmesser wie weiter oben beschrieben neu eingestellt werden.

## 7. Austausch der Netzanschlussleitung

### Gefahr!

Wenn die Netzanschlussleitung dieses Gerätes beschädigt wird, muss sie durch den Hersteller oder seinen Kundendienst oder eine ähnlich qualifizierte Person ersetzt werden, um Gefährdungen zu vermeiden.

## 8. Wartung, Lagerung und Ersatzteilbestellung

### Gefahr!

Ziehen Sie vor allen Wartungsarbeiten den Netzstecker.

### Wartung und Lagerung

- Reinigen Sie das Gerät regelmäßig. Dadurch gewährleisten Sie die Funktionstüchtigkeit und eine lange Lebensdauer.
- Halten Sie während der Arbeit die Lüftungsschlitze sauber.
- Den Kunststoffkörper und die Kunststoffteile mit leichtem Haushaltsreiniger und einem feuchten Tuch säubern. Verwenden Sie für die Reinigung keine aggressiven Mittel oder Lösungsmittel!
- Den Häcksler nie mit Wasser abspritzen.
- Vermeiden Sie unbedingt ein Eindringen von Wasser in das Gerät.
- Prüfen Sie die Befestigungsschrauben des Fahrgestells von Zeit zu Zeit auf festen Sitz.
- Wenn Sie den Häcksler länger nicht benutzen, schützen Sie ihn mit umweltfreundlichem Öl vor Korrosion.
- Lagern Sie das Gerät in einem trockenen Raum.

- Lagern Sie das Gerät ausserhalb der Reichweite von Kindern

### Zum Ende der Saison ist eine Reinigung und Konservierung erforderlich.

#### Achtung: Handschuhe tragen!

Die 4 Innensechskantschrauben (Abb. 15a/Pos. K) komplett lösen. Die Innensechskantschrauben können nur gelöst, nicht abgenommen werden. Die Sicherungsschraube an der Geräteunterseite (Abb. 15b/Pos. L) bis zum Anschlag lösen. Die Sicherungsschraube kann nur gelöst, nicht abgenommen werden. Nun kann der Deckel (Abb. 15a/Pos. M) entfernt werden. Reinigen Sie den Schneidraum, das Gegenmesser und die Messerwalze und bestreichen Sie sie mit einer dünnen Schicht Pflanzenöl bevor Sie alles wieder in umgekehrter Reihenfolge zusammen bauen. Zum Beginn der neuen Saison muss wie unter 6.8 beschrieben das Gegenmesser korrekt eingestellt werden.

### 8.2 Ersatzteilbestellung:

Bei der Ersatzteilbestellung sollten folgende Angaben gemacht werden;

- Typ des Gerätes
- Artikelnummer des Gerätes
- Ident-Nummer des Gerätes
- Ersatzteilnummer des erforderlichen Ersatzteils

Aktuelle Preise und Infos finden Sie unter [www.isc-gmbh.info](http://www.isc-gmbh.info)

## 9. Entsorgung und Wiederverwertung

Das Gerät befindet sich in einer Verpackung um Transportschäden zu verhindern. Diese Verpackung ist Rohstoff und ist somit wieder verwendbar oder kann dem Rohstoffkreislauf zurückgeführt werden. Das Gerät und dessen Zubehör bestehen aus verschiedenen Materialien, wie z.B. Metall und Kunststoffe. Defekte Geräte gehören nicht in den Hausmüll. Zur fachgerechten Entsorgung sollte das Gerät an einer geeigneten Sammelstellen abgegeben werden. Wenn Ihnen keine Sammelstelle bekannt ist, sollten Sie bei der Gemeindeverwaltung nachfragen.

## 10. Lagerung

Lagern Sie das Gerät und dessen Zubehör an einem dunklen, trockenen und frostfreiem Ort. Die optimale Lagertemperatur liegt zwischen 5 und 30 °C. Bewahren Sie das Elektrowerkzeug in der Originalverpackung auf.

## 11. Fehlersuchplan

Störung	Mögliche Ursache	Behebung
Motor läuft nicht	<ul style="list-style-type: none"> <li>- Stromunterbrechung</li> <li>- Motorschutz hat ausgelöst</li> <li>- Sicherheitsschalter gibt keinen Kontakt</li> <li>- Drehrichtungsumschalter steht in Mittelstellung</li> </ul>	<ul style="list-style-type: none"> <li>- Netzleitung, Stecker und Sicherung prüfen</li> <li>- Rückstellknopf (Abb. 13/ Pos. D) drücken (siehe Punkt 6.5)</li> <li>- Fangbox richtig einsetzen und Sicherheitsschalter nach oben schieben bis er einrastet</li> <li>- Laufrichtung am Drehrichtungsumschalter einstellen</li> </ul>
Zu häckselndes Material wird nicht eingezogen	<ul style="list-style-type: none"> <li>- Häckselmesser läuft rückwärts</li> <li>- Materialstau im Einfülltrichter</li> <li>- Häckselmesser ist blockiert</li> </ul>	<ul style="list-style-type: none"> <li>- Drehrichtung umschalten</li> <li>- Drehrichtung umschalten und das Material aus dem Einfülltrichter ziehen. Dicke Zweige neu einführen, so dass das Messer nicht sofort in die vorgeschrittenen Kerben greift.</li> <li>- Drehrichtung umschalten. Das Messer gibt das verklemmte Material frei.</li> </ul>
Zu häckselndes Material wird nicht richtig gehäckselt	<ul style="list-style-type: none"> <li>- Gegenmesser falsch eingestellt</li> </ul>	<ul style="list-style-type: none"> <li>- Gegenmesser einstellen. Siehe hierzu Kapitel 6.8</li> </ul>



Nur für EU-Länder

Werfen Sie Elektrowerkzeuge nicht in den Hausmüll!

Gemäß europäischer Richtlinie 2012/19/EU über Elektro- und Elektronik-Altgeräte und Umsetzung in nationales Recht müssen verbrauchte Elektrowerkzeuge getrennt gesammelt werden und einer umweltgerechten Wiederverwertung zugeführt werden.

Recycling-Alternative zur Rücksendeaufforderung:

Der Eigentümer des Elektrogerätes ist alternativ anstelle Rücksendung zur Mitwirkung bei der sachgerechten Verwertung im Falle der Eigentumsaufgabe verpflichtet. Das Altgerät kann hierfür auch einer Rücknahmestelle überlassen werden, die eine Beseitigung im Sinne der nationalen Kreislaufwirtschafts- und Abfallgesetze durchführt. Nicht betroffen sind den Altgeräten beigefügte Zubehörteile und Hilfsmittel ohne Elektrobestandteile.

Der Nachdruck oder sonstige Vervielfältigung von Dokumentation und Begleitpapieren der Produkte, auch auszugsweise, ist nur mit ausdrücklicher Zustimmung der iSC GmbH zulässig.

Technische Änderungen vorbehalten

Das Gerät kann bei ungünstigen Netzverhältnissen zu vorübergehenden Spannungsabsenkungen führen. Ist die Netzimpedanz am Anschlusspunkt zum öffentlichen Netz größer als  $0,32 \Omega$  können weitere Maßnahmen erforderlich sein bevor das Gerät an diesem Anschluss bestimmungsgemäß betrieben werden kann. Wenn nötig kann die Impedanz beim örtlichen Energieversorgungsunternehmen erfragt werden.

## Service-Informationen

Wir unterhalten in allen Ländern, welche in der Garantieurkunde benannt sind, kompetente Service-Partner, deren Kontakte Sie der Garantieurkunde entnehmen. Diese stehen Ihnen für alle Service-Belange wie Reparatur, Ersatzteil- und Verschleißteil-Versorgung oder den Bezug von Verbrauchsmaterialien zur Verfügung.

Es ist zu beachten, dass bei diesem Produkt folgende Teile einem gebrauchsgemäßen oder natürlichen Verschleiß unterliegen bzw. folgende Teile als Verbrauchsmaterialien benötigt werden.

Kategorie	Beispiel
Verschleißteile*	Walze
Verbrauchsmaterial/ Verbrauchsteile*	Gegenschneide (Druckplatte)
Fehlteile	

\* nicht zwingend im Lieferumfang enthalten!

Bei Mängel oder Fehlern bitten wir Sie, den Fehlerfall im Internet unter [www.isc-gmbh.info](http://www.isc-gmbh.info) anzumelden. Bitte achten Sie auf eine genaue Fehlerbeschreibung und beantworten Sie dazu in jedem Fall folgende Fragen:

- Hat das Gerät bereits einmal funktioniert oder war es von Anfang an defekt?
- Ist Ihnen vor dem Auftreten des Defektes etwas aufgefallen (Symptom vor Defekt)?
- Welche Fehlfunktion weist das Gerät Ihrer Meinung nach auf (Hauptsymptom)?  
Beschreiben Sie diese Fehlfunktion.



## Garantieurkunde

Sehr geehrte Kundin, sehr geehrter Kunde,  
unsere Produkte unterliegen einer strengen Qualitätskontrolle. Sollte dieses Gerät dennoch einmal nicht einwandfrei funktionieren, bedauern wir dies sehr und bitten Sie, sich an unseren Servicedienst unter der auf dieser Garantiekarte angegebenen Adresse zu wenden. Gerne stehen wir Ihnen auch telefonisch über die angegebene Servicrufnummer zur Verfügung. Für die Geltendmachung von Garantieansprüchen gilt folgendes:

1. Diese Garantiebedingungen richten sich ausschließlich an Verbraucher, d. h. natürliche Personen, die dieses Produkt weder im Rahmen ihrer gewerblichen noch anderen selbständigen Tätigkeit nutzen wollen. Diese Garantiebedingungen regeln zusätzliche Garantieleistungen, die der u. g. Hersteller zusätzlich zur gesetzlichen Gewährleistung Käufern seiner Neugeräte verspricht. Ihre gesetzlichen Gewährleistungsansprüche werden von dieser Garantie nicht berührt. Unsere Garantieleistung ist für Sie kostenlos.
2. Die Garantieleistung erstreckt sich ausschließlich auf Mängel an einem von Ihnen erworbenen neuen Gerät des u. g. Herstellers, die auf einem Material- oder Herstellungsfehler beruhen und ist nach unserer Wahl auf die Behebung solcher Mängel am Gerät oder den Austausch des Gerätes beschränkt. Bitte beachten Sie, dass unsere Geräte bestimmungsgemäß nicht für den gewerblichen, handwerklichen oder beruflichen Einsatz konstruiert wurden. Ein Garantievertrag kommt daher nicht zustande, wenn das Gerät innerhalb der Garantiezeit in Gewerbe-, Handwerks- oder Industriebetrieben verwendet wurde oder einer gleichzusetzenden Beanspruchung ausgesetzt war.
3. Von unserer Garantie ausgenommen sind:
  - Schäden am Gerät, die durch Nichtbeachtung der Montageanleitung oder aufgrund nicht fachgerechter Installation, Nichtbeachtung der Gebrauchsanleitung (wie durch z.B. Anschluss an eine falsche Netzspannung oder Stromart) oder Nichtbeachtung der Wartungs- und Sicherheitsbestimmungen oder durch Aussetzen des Geräts an anomale Umweltbedingungen oder durch mangelnde Pflege und Wartung entstanden sind.
  - Schäden am Gerät, die durch missbräuchliche oder unsachgemäße Anwendungen (wie z.B. Überlastung des Gerätes oder Verwendung von nicht zugelassenen Einsatzwerkzeugen oder Zubehör), Eindringen von Fremdkörpern in das Gerät (wie z.B. Sand, Steine oder Staub, Transportschäden), Gewaltanwendung oder Fremdeinwirkungen (wie z. B. Schäden durch Herunterfallen) entstanden sind.
  - Schäden am Gerät oder an Teilen des Geräts, die auf einen gebrauchsgemäßen, üblichen oder sonstigen natürlichen Verschleiß zurückzuführen sind.
4. Die Garantiezeit beträgt 24 Monate und beginnt mit dem Kaufdatum des Gerätes. Garantieansprüche sind vor Ablauf der Garantiezeit innerhalb von zwei Wochen, nachdem Sie den Defekt erkannt haben, geltend zu machen. Die Geltendmachung von Garantieansprüchen nach Ablauf der Garantiezeit ist ausgeschlossen. Die Reparatur oder der Austausch des Gerätes führt weder zu einer Verlängerung der Garantiezeit noch wird eine neue Garantiezeit durch diese Leistung für das Gerät oder für etwaige eingebaute Ersatzteile in Gang gesetzt. Dies gilt auch bei Einsatz eines Vor-Ort-Services.
5. Für die Geltendmachung Ihres Garantieanspruches melden Sie bitte das defekte Gerät an unter: [www.isc-gmbh.info](http://www.isc-gmbh.info). Halten Sie bitte den Kaufbeleg oder andere Nachweise Ihres Kaufs des Neugeräts bereit. Geräte, die ohne entsprechende Nachweise oder ohne Typenschild eingeschickt werden, sind von der Garantieleistung aufgrund mangelnder Zuordnungsmöglichkeit ausgeschlossen. Ist der Defekt des Gerätes von unserer Garantieleistung erfasst, erhalten Sie umgehend ein repariertes oder neues Gerät zurück.

Selbstverständlich beheben wir gegen Erstattung der Kosten auch gerne Defekte am Gerät, die vom Garantiumfang nicht oder nicht mehr erfasst sind. Dazu senden Sie das Gerät bitte an unsere Serviceadresse.

Für Verschleiß-, Verbrauchs- und Fehlteile verweisen wir auf die Einschränkungen dieser Garantie gemäß den Service-Informationen dieser Bedienungsanleitung.

**iSC GmbH · Eschenstraße 6 · 94405 Landau/Isar (Deutschland)**

Sehr geehrte Kundin, sehr geehrter Kunde,  
um Ihnen noch mehr Service zu bieten, haben Sie die Möglichkeit auf unserem Onlineportal weitere Informationen abzurufen.

Sollten einmal Probleme oder Fragen zu Ihrem Produkt auftreten, können Sie schnell und einfach unter [www.isc-gmbh.info](http://www.isc-gmbh.info) viele Aktionen durchführen. Hier einige Beispiele:

- Ersatzteile bestellen
- Aktuelle Preisauskünfte
- Verfügbarkeiten der Ersatzteile
- Servicestellen Vorort für Benzingeräte
- Defekte Geräte anmelden
- Garantieverlängerungen (nur bei bestimmten Geräten)
- Bestellverfolgung

Wir freuen uns auf Ihren Besuch online unter [www.isc-gmbh.info](http://www.isc-gmbh.info)!

Eine Adresse für alle Fälle!

# [www.isc-gmbh.info](http://www.isc-gmbh.info)

**ISC**

Garantieabwicklung

Produktinfos

Downloads

Ersatzteilservice

Reparatur

Zubehör

Servicepartner

**ISC**

**International Service Center**

[www.isc-gmbh.info](http://www.isc-gmbh.info)

Telefon: 09951 / 95 920 00 · Telefax: 09951/95 917 00  
E-Mail: [info@einhell.de](mailto:info@einhell.de) · Internet: [www.isc-gmbh.info](http://www.isc-gmbh.info)  
**ISC GmbH · Eschenstraße 6 · 94405 Landau/Isar (Deutschland)**

**Danger!**

When using the equipment, a few safety precautions must be observed to avoid injuries and damage. Please read the complete operating instructions and safety regulations with due care. Keep this manual in a safe place, so that the information is available at all times. If you give the equipment to any other person, hand over these operating instructions and safety regulations as well. We cannot accept any liability for damage or accidents which arise due to a failure to follow these instructions and the safety instructions.

## 1. Safety regulations

The corresponding safety information can be found in the enclosed booklet.

**Warning!**

**Read all the safety information, instructions, illustrations and technical data provided on or with this power tool.** Failure to adhere to the following instructions may result in electric shock, fire and/or serious injury.

**Keep all the safety information and instructions in a safe place for future use.**

### Description of the warning sign (see Figure 16) on the machine

- 1: Important! Read the operating instructions and follow the warnings and safety instructions
- 2: Take care when the blades are rotating. Do not put your hands or feet into openings when the machine is running.
- 3: Important! Keep other persons and animals away from the danger zone.
- 4: Important! Protect the machine from the damp and never expose it to rain.
- 5: Important! Always wear safety goggles, ear muffs, protective gloves and heavy-duty work clothes!
- 6: Always set the ON/OFF switch to OFF and pull the power plug out of the socket-outlet before doing any work on the shredder, e.g. cleaning the shredder and making adjustments, or if the power cable becomes damaged.
- 7: Explanation of the safety switch on the debris box: The switch is in the "Lock is closed" position: The shredded material debris box is locked. The shredder can be switched on. The switch is in the "Lock is open" position: The shredded material debris box is not locked

and can be removed. The shredder cannot be switched on.

- 8: Explanation of the lever for adjusting the counter blade:  
Turning clockwise reduces the distance between the cutting unit and the counter blade. Turning counter-clockwise increases the distance between the cutting unit and the counter blade.
9. Changeover switch: For a description of the changeover switch see point 6.4
10. Wait until all parts of the machine have come to a complete stop before touching them.

## 2. Layout and items supplied

### 2.1 Layout (Fig. 1-3)

1. Motor unit
2. Shredded material debris box
3. Base frame
4. Wheels
5. Wheel caps
6. Knob for setting the counter blade
7. Power plug
8. Transport handle
9. Reverse running switch
10. ON/OFF switch
11. 2x screws (short) for fitting the motor unit
12. 2x screws (long) for fitting the motor unit
13. 4x washers for fitting the motor unit
14. 2x sets of screws for fitting the wheels (including wheel sleeves, washers and nuts)
15. Feet
16. 2x screws for fitting the feet
17. 2x nuts for fitting the feet

### 2.2 Items supplied

Please check that the article is complete as specified in the scope of delivery. If parts are missing, please contact our service center or the sales outlet where you made your purchase at the latest within 5 working days after purchasing the product and upon presentation of a valid bill of purchase. Also, refer to the warranty table in the service information at the end of the operating instructions.

- Open the packaging and take out the equipment with care.
- Remove the packaging material and any packaging and/or transportation braces (if available).
- Check to see if all items are supplied.
- Inspect the equipment and accessories for

- transport damage.
- If possible, please keep the packaging until the end of the guarantee period.

**Danger!**

**The equipment and packaging material are not toys. Do not let children play with plastic bags, foils or small parts. There is a danger of swallowing or suffocating!**

- Original operating instructions
- Safety instructions

**3. Proper use**

This electric garden refuse shredder is designed only for shredding organic garden waste. Place biologically degradable material, e.g. leaves, branches, dead flowers etc., into the loading funnel inlet.

The equipment is to be used only for its prescribed purpose. Any other use is deemed to be a case of misuse. The user / operator and not the manufacturer will be liable for any damage or injuries of any kind caused as a result of this.

Please note that our equipment has not been designed for use in commercial, trade or industrial applications. Our warranty will be voided if the machine is used in commercial, trade or industrial businesses or for equivalent purposes.

**4. Technical data**

Voltage:.....	230-240 V ~ 50 Hz
Power rating: .....	2800 W (P40)
.....	2300 W
Protection type:.....	IP24
Cutting unit idling speed .....	40 min <sup>-1</sup>
Branch diameter: .....	max. 45 mm
L <sub>pA</sub> sound pressure level: .....	81.3 dB (A)
K uncertainty .....	0.99 dB (A)
L <sub>WA</sub> sound power level: .....	92 dB (A)
Weight: .....	31 kg
Protection class:.....	I

Operating mode P40: Continuous operation with idling (cycle time 10 minutes). To ensure that the motor does not become excessively hot it may only be operated for 40% of the cycle at the specified rating and must then be allowed to idle for 60% of the cycle.

**Keep the noise emissions and vibrations to a minimum.**

- Only use appliances which are in perfect working order.
- Service and clean the appliance regularly.
- Adapt your working style to suit the appliance.
- Do not overload the appliance.
- Have the appliance serviced whenever necessary.
- Switch the appliance off when it is not in use.
- Wear protective gloves.

**Caution!****Residual risks**

**Even if you use this electric power tool in accordance with instructions, certain residual risks cannot be ruled out. The following hazards may arise in connection with the equipment's construction and layout:**

- Lung damage if no suitable protective dust mask is used.
- Damage to hearing if no suitable ear protection is used.
- Health damage caused by hand-arm vibrations if the equipment is used over a prolonged period or is not properly guided and maintained.

**5. Before starting the equipment**

Before you connect the equipment to the mains supply make sure that the data on the rating plate are identical to the mains data.

**Warning!**

**Always pull the power plug before making adjustments to the equipment.**

- Screw the motor unit (Fig. 4/Item 1) and the base frame (Fig. 4/Item 3) together. Use the screws (Fig. 3/Item 11+12+13) and washers (Fig. 5a+5b/Item 13) to do so.
- Fit the wheels to the base frame. To do so, slide one sleeve each into the hole in each of the wheels (Fig. 6). Then insert one screw with washer through each sleeve (Fig. 7) and screw the wheels to the base frame (Fig. 8).

To do so, fit one washer in front of the tubular rod and one behind it. Press the wheel caps onto the wheels (Fig. 9).

3. Fit the legs (Fig. 10/Item 15+16+17) to the base frame as shown in Fig. 10.
4. Slide the shredded material debris box into the mount with the safety switch (Fig. 12/Item A) at the front as shown in Fig. 11. Ensure that the shredded material debris box runs above the guide rails (Fig. 4/Item A).
5. Lock the shredded material debris box with safety switch (Fig. 12/Item A) in position by pushing upwards.

## 6. Operation

Please observe the statutory regulations governing noise abatement during operating times, which may differ from town to town.

### 6.1 Mains connection

Connect the device with an extension lead connected to the power plug (Fig. 13/Item E). Be sure to observe the relevant information in the safety instructions.

### 6.2 ON/OFF switch (Fig. 13/Item B)

- Press the green knob to switch on the shredder.
- Press the red knob to switch it off.

**Note:** The device has a zero voltage switch. This prevents the device restarting unintentionally after a power failure.

### 6.3 Safety switch (Fig. 12/Item A)

When using the device the shredded material debris box must be securely in position and the safety switch locked as shown in Fig. 12.

### 6.4 Direction selection switch (Fig.13/Item C)

**Important! The switch for selecting the direction of rotation can only be moved when the shredder is switched off.**

#### Position “↓”

The material is automatically drawn in by the blade and shredded.

#### Position “↑”

The blade rotates in the opposite direction to release jammed material. After moving the selector switch to the “↑” position, press and hold the

green knob of the ON/OFF switch. The blade will start to rotate in the opposite direction. As soon as you release the ON/OFF switch, the shredder will stop automatically.

**Important! Always wait until the shredder has reached a standstill before you switch it on again.**

**Note:** If the switch for selecting the direction of rotation is in its center position, the motor will not start.

Large items or pieces of wood will be discharged both in the cutting and in the release direction after the blade has been started and reversed several times.

### 6.5 Motor protection (Fig. 13 / Item D)

An overload (for example if the blade is jammed) will cause the machine to cut out after a few seconds. To protect the motor from damage the motor protection switch stops the power supply automatically. Wait for at least one minute before you press the reset knob so that you can restart the machine.

Then press the ON/OFF switch.

If the blade becomes jammed, turn the switch for selecting the direction of rotation to the left to position “↑” before you switch on the shredder again.

### 6.6 Practical tips

- Be sure to observe the safety instructions (see supplied booklet).
- Wear work gloves, goggles and ear protection.
- Fill in the material you want to shred at the funnel on the side with the larger opening (Fig. 1/Item 15).
- The material is drawn into the shredder automatically. **CAUTION!** Long pieces of material projecting out of the funnel inlet may whiplash when it is drawn in – keep a safe distance between yourself and the machine.
- Judge the quantity of material which you put into the funnel inlet so that the funnel does not clog.
- If you want to shred withered, damp material that has been lying in the garden for several days, alternate between putting in this material and branches. This will help to prevent the loading funnel becoming clogged with material.
- Do not shred soft waste (e.g. kitchen waste) – put it straight in the compost box.

- Entangled branches and leaves should be thoroughly shredded before loading any more material.
- Do not allow the discharge opening to become clogged with shredded material – risk of pile-ups.
- Do not cover the ventilation slits.
- Do not place heavy material or thick branches into the machine continuously. This may cause the blade to jam.
- Use a plunger or hook to remove jammed objects from the funnel or discharge openings.

**Important:** The material will be crushed, mashed and shredded by the cutting unit, thus accelerating the decomposition process for composting.

#### 6.7. Emptying the shredded material debris box

The level of material in the shredded material debris box can be checked by looking through the slots on the side of the cover.

Always empty the shredded material debris box in good time to prevent it from overflowing.

##### To empty it, proceed as follows:

- Switch off the device at the ON/OFF switch.
- Release the shredded material debris box. To do so, press the safety switch (Fig. 12/Item A) down.
- Take the shredded material debris box out at the front.

#### 6.8 Adjusting the counter blade (Fig. 14)

The counter blade and cutting unit are perfectly adjusted at the factory. Only if it suffers wear does the counter blade require adjustment (switch the machine on for this purpose). To ensure the best possible results from your shredder, the gap between the counter blade (item B) and the shredding blade (item A) should be approx. 0.50 mm. There is an adjustment device on the right-hand side of the plastic housing for this purpose. Turn the knob clockwise so that the screw (item C) moves towards the shredding blade. After a half-turn the counter blade will have moved 0.50 mm closer to the shredding blade. After completing this adjustment check whether the blade produces the desired results.

**IMPORTANT:** If the shredding blade touches the counter blade, it will cut it and small metal chips may fall out of the discharge opening. This is not a fault, but it must only be adjusted as much as necessary since otherwise the counter blade will suffer premature wear.

**When the counter blade cannot be adjusted any more, it has reached its wear limits and must be replaced.**

##### Important: Wear work gloves!

- **Switch off the equipment and pull out the power plug.**
- Release and remove the shredded material debris box.
- Undo the knob for setting the counter blade (Fig. 15a/Item 6) by approx. 5 turns.
- Undo the 4 Allen screws (Fig. 15a/Item K) fully. The Allen screws can only be undone – they cannot be removed.
- Undo the retaining screw on the bottom side of the equipment (Fig. 15b/Item L) as far as the stop. The retaining screw can only be undone – it cannot be removed.
- Now you can take off the cover (Fig. 15a/Item M).
- The shredding blade (Fig. 16/Item G) and the counter blade (Fig. 16/Item F) can now be removed and checked. Worn or damaged parts must be replaced. Use only the spare parts stipulated by the manufacturer (see „Ordering spare parts“).
- To fit, proceed in reverse order. Make sure that the shredding blade is correctly aligned (note the curve of the blade teeth). Make sure that the screws are secure.
- Finally, you must reset the counter blade as described above.

## 7. Replacing the power cable

### Danger!

If the power cable for this equipment is damaged, it must be replaced by the manufacturer or its after-sales service or similarly trained personnel to avoid danger.



## 8. Cleaning, maintenance and ordering of spare parts

### Danger!

Always pull out the mains power plug before starting any cleaning work.

### 8.1 Maintenance and storage

- Clean the machine regularly. This will help to keep the machine in good working order and is the basis for a long working life.
- Keep the vent slots clean while you work.
- Clean the plastic body and other plastic parts with a mild household cleaning agent and a damp cloth. Do not use any aggressive agents or solvents for cleaning purposes.
- Never clean the shredder by spraying with water.
- Prevent water getting inside the machine at all cost.
- Check the chassis securing screws from time to time to ensure that they are tight.
- If you do not intend to use the shredder for a lengthy period, protect it from corrosion using environmentally friendly oil.
- Store the device in a dry room.
- Store the device out of reach of children.

**The equipment must be cleaned and conserved at the end of the season.**

### Important: Wear work gloves!

Undo the 4 Allen screws (Fig. 15a/Item K) fully. The Allen screws can only be undone – they cannot be removed. Undo the retaining screw on the bottom side of the equipment (Fig. 15b/Item L) as far as the stop. The retaining screw can only be undone – it cannot be removed. Now you can take off the cover (Fig. 15a/Item M). Clean the cutting compartment, the counter blade and the cutting unit and cover them with a thin coat of vegetable oil before installing everything again. At the beginning of the new season the counter blade must be correctly adjusted as described under 6.8.

### 8.2 Ordering replacement parts:

Please quote the following data when ordering replacement parts:

- Type of machine
- Article number of the machine
- Identification number of the machine
- Replacement part number of the part required

For our latest prices and information please go to [www.isc-gmbh.info](http://www.isc-gmbh.info)

## 9. Disposal and recycling

The equipment is supplied in packaging to prevent it from being damaged in transit. The raw materials in this packaging can be reused or recycled. The equipment and its accessories are made of various types of material, such as metal and plastic. Never place defective equipment in your household refuse. The equipment should be taken to a suitable collection center for proper disposal. If you do not know the whereabouts of such a collection point, you should ask in your local council offices.

## 10. Storage

Store the equipment and accessories in a dark and dry place at above freezing temperature. The ideal storage temperature is between 5 and 30 °C. Store the electric tool in its original packaging.

## 11. Troubleshooting

Fault	Possible cause	Remedy
The motor does not start	<ul style="list-style-type: none"> <li>- Power failure</li> <li>- Motor circuit breaker has been triggered</li> <li>- The safety switch is not making contact</li> <li>- The switch for selecting the direction of rotation is in its center position.</li> </ul>	<ul style="list-style-type: none"> <li>- Check the mains lead, plug and fuse.</li> <li>- Press the Reset button (see point 6.5)</li> <li>- Insert the debris box correctly and push the safety switch upwards until it engages</li> <li>- Set the direction of rotation on the switch</li> </ul>
Material is not drawn in by the shredder	<ul style="list-style-type: none"> <li>- The shredding blade is running in reverse.</li> <li>- Material blockage in the filling funnel</li> <li>- The shredding blade is jammed</li> </ul>	<ul style="list-style-type: none"> <li>- Change the direction of rotation.</li> <li>- Change the direction of rotation and pull the material out of the funnel. Feed in thick branches again so that the blade does not immediately engage again in the notches it previously cut.</li> <li>- Change the direction of rotation. The blade will now release the jammed material.</li> </ul>
The material is not shredded properly	<ul style="list-style-type: none"> <li>- The counter blade is not set correctly.</li> </ul>	<ul style="list-style-type: none"> <li>- Adjust the counter blade. See section 6.8 on how to do so.</li> </ul>



For EU countries only

Never place any electric power tools in your household refuse.

To comply with European Directive 2012/19/EC concerning old electric and electronic equipment and its implementation in national laws, old electric power tools have to be separated from other waste and disposed of in an environment-friendly fashion, e.g. by taking to a recycling depot.

Recycling alternative to the return request:

As an alternative to returning the equipment to the manufacturer, the owner of the electrical equipment must make sure that the equipment is properly disposed of if he no longer wants to keep the equipment. The old equipment can be returned to a suitable collection point that will dispose of the equipment in accordance with the national recycling and waste disposal regulations. This does not apply to any accessories or aids without electrical components supplied with the old equipment.

The reprinting or reproduction by any other means, in whole or in part, of documentation and papers accompanying products is permitted only with the express consent of the iSC GmbH.

Subject to technical changes

Given unfavorable conditions in the power supply the equipment may cause the voltage to drop temporarily. If the supply impedance "Z" at the connection point to the public power supply exceeds  $0.32 \Omega$  it may be necessary to take further measures before the equipment can be used as intended from this power supply. If necessary, you can ask your local electricity supply company for the impedance value.

## Service information

We have competent service partners in all countries named on the guarantee certificate whose contact details can also be found on the guarantee certificate. These partners will help you with all service requests such as repairs, spare and wearing part orders or the purchase of consumables.

Please note that the following parts of this product are subject to normal or natural wear and that the following parts are therefore also required for use as consumables.

Category	Example
Wear parts*	Roller
Consumables*	Counter blade (pressure plate)
Missing parts	

\* Not necessarily included in the scope of delivery!

In the event of defects or faults, please register the problem on the internet at [www.isc-gmbh.info](http://www.isc-gmbh.info). Please ensure that you provide a precise description of the problem and answer the following questions in all cases:

- Did the equipment work at all or was it defective from the beginning?
- Did you notice anything (symptom or defect) prior to the failure?
- What malfunction does the equipment have in your opinion (main symptom)?  
Describe this malfunction.

## Warranty certificate

Dear Customer,

All of our products undergo strict quality checks to ensure that they reach you in perfect condition. In the unlikely event that your device develops a fault, please contact our service department at the address shown on this guarantee card. You can also contact us by telephone using the service number shown. Please note the following terms under which guarantee claims can be made:

1. These guarantee terms apply to consumers only, i.e. natural persons intending to use this product neither for their commercial activities nor for any other self-employed activities. These warranty terms regulate additional warranty services, which the manufacturer mentioned below promises to buyers of its new products in addition to their statutory rights of guarantee. Your statutory guarantee claims are not affected by this guarantee. Our guarantee is free of charge to you.
2. The warranty services cover only defects due to material or manufacturing faults on a product which you have bought from the manufacturer mentioned below and are limited to either the rectification of said defects on the product or the replacement of the product, whichever we prefer.  
Please note that our devices are not designed for use in commercial, trade or professional applications. A guarantee contract will not be created if the device has been used by commercial, trade or industrial business or has been exposed to similar stresses during the guarantee period.
3. The following are not covered by our guarantee:
  - Damage to the device caused by a failure to follow the assembly instructions or due to incorrect installation, a failure to follow the operating instructions (for example connecting it to an incorrect mains voltage or current type) or a failure to follow the maintenance and safety instructions or by exposing the device to abnormal environmental conditions or by lack of care and maintenance.
  - Damage to the device caused by abuse or incorrect use (for example overloading the device or the use of unapproved tools or accessories), ingress of foreign bodies into the device (such as sand, stones or dust, transport damage), the use of force or damage caused by external forces (for example by dropping it).
  - Damage to the device or parts of the device caused by normal or natural wear or tear or by normal use of the device.
4. The guarantee is valid for a period of 24 months starting from the purchase date of the device. Guarantee claims should be submitted before the end of the guarantee period within two weeks of the defect being noticed. No guarantee claims will be accepted after the end of the guarantee period. The original guarantee period remains applicable to the device even if repairs are carried out or parts are replaced. In such cases, the work performed or parts fitted will not result in an extension of the guarantee period, and no new guarantee will become active for the work performed or parts fitted. This also applies if an on-site service is used.
5. To make a claim under the guarantee, please register the defective device at: [www.isc-gmbh.info](http://www.isc-gmbh.info). Please keep your bill of purchase or other proof of purchase for the new device. Devices that are returned without proof of purchase or without a rating plate shall not be covered by the guarantee, because appropriate identification will not be possible. If the defect is covered by our guarantee, then the item in question will either be repaired immediately and returned to you or we will send you a new replacement.

Of course, we are also happy offer a chargeable repair service for any defects which are not covered by the scope of this guarantee or for units which are no longer covered. To take advantage of this service, please send the device to our service address.

Also refer to the restrictions of this warranty concerning wear parts, consumables and missing parts as set out in the service information in these operating instructions.

**Danger !**

Lors de l'utilisation d'appareils, il faut respecter certaines mesures de sécurité afin d'éviter des blessures et dommages. Veuillez donc lire attentivement ce mode d'emploi/ces consignes de sécurité. Veillez à le conserver en bon état pour pouvoir accéder aux informations à tout moment. Si l'appareil doit être remis à d'autres personnes, veillez à leur remettre aussi ce mode d'emploi/ces consignes de sécurité. Nous déclinons toute responsabilité pour les accidents et dommages dus au non-respect de ce mode d'emploi et des consignes de sécurité.

**1. Consignes de sécurité**

Vous trouverez les consignes de sécurité correspondantes dans le cahier en annexe.

**Avertissement !**

**Veillez lire toutes les consignes de sécurité, instructions, illustrations et caractéristiques techniques de cet outil électrique.** Toute omission lors du respect des instructions ci-après peut entraîner des décharges électriques, un incendie et/ou de graves blessures.

**Conservez toutes les consignes de sécurité et toutes les instructions pour l'avenir.**

**Explication de la plaque indicatrice (cf. fig. 16) sur l'appareil**

- 1: Attention ! Lisez les instructions de service et respectez les avertissements et les consignes de sécurité.
- 2: Attention aux lames en rotation. Ne mettez pas vos mains ni vos pieds dans les ouvertures lorsque l'appareil fonctionne.
- 3: Attention ! Maintenez hors de la zone de danger toutes les personnes non impliquées ainsi que les animaux.
- 4: Attention ! Protégez l'appareil de l'humidité et ne l'exposez pas à la pluie.
- 5: Attention ! Pendant le travail, portez toujours des lunettes de protection, un casque antibruit, des gants de protection et des habits solides !
- 6: Avant tout travail sur la hacheuse tel le réglage, le nettoyage, etc. et en cas d'endommagement du câble réseau, mettez l'interrupteur sur AUS (Arrêt) et retirez la fiche de la prise de courant.
- 7: Explication de l'interrupteur de sécurité sur la boîte collectrice : Interrupteur en position « cadenas fermé » : la boîte collectrice de ma-

tériau à hacher est verrouillée. La hacheuse ne peut pas être mise en marche. Interrupteur en position « cadenas ouvert » : la boîte collectrice de matériau à hacher n'est pas verrouillée et peut être prélevée. La hacheuse ne peut pas être mise en marche.

- 8: Explication du levier destiné au réglage des contre-lames : En tournant vers la droite, la distance du rouleau à couteaux à la contre-lame diminue. En tournant vers la gauche, la distance du rouleau à couteaux à la contre-lame augmente.
- 9: Interrupteur du sens de rotation : Concernant l'explication de l'interrupteur du sens de rotation, voir point 6.4
- 10: Veuillez attendre que toutes les pièces de la machine soient complètement à l'arrêt avant de les toucher

**2. Description de l'appareil et volume de livraison****2.1 Description de l'appareil (figure 1-3)**

1. Unité moteur
2. Boîte collectrice de matériau à hacher
3. Support
4. Roues
5. Enjoliveurs
6. Bouchon de réglage de la contre-lame
7. Fiche secteur
8. Poignée de transport
9. Inverseur du sens de rotation
10. Interrupteur Marche / Arrêt
11. 2 vis (courtes) pour le montage de l'unité du moteur
12. 2 vis (longues) pour le montage de l'unité du moteur
13. 4x rondelles pour le montage de l'unité moteur
14. 2x jeu de visserie pour le montage des roues (y compris douille de roue, rondelles et écrou)
15. Pieds d'appui
16. 2 vis pour le montage des pieds d'appui
17. 2 écrous pour le montage des pieds d'appui

**2.2 Volume de livraison**

Veillez contrôler si l'article est complet à l'aide de la description du volume de livraison. S'il manque des pièces, adressez-vous dans un délai de 5 jours maximum après votre achat à notre service après-vente ou au magasin où vous avez acheté l'appareil muni d'une preuve d'achat valable. Veuillez consulter pour cela le tableau des



garanties dans les informations service après-vente à la fin du mode d'emploi.

- Ouvrez l'emballage et prenez l'appareil en le sortant avec précaution de l'emballage.
- Retirez le matériel d'emballage tout comme les sécurités d'emballage et de transport (s'il y en a).
- Vérifiez si la livraison est bien complète.
- Contrôlez si l'appareil et ses accessoires ne sont pas endommagés par le transport.
- Conservez l'emballage autant que possible jusqu'à la fin de la période de garantie.

#### **Danger !**

**L'appareil et le matériel d'emballage ne sont pas des jouets ! Il est interdit de laisser des enfants jouer avec des sacs et des films en plastique et avec des pièces de petite taille. Ils risquent de les avaler et de s'étouffer !**

- Mode d'emploi d'origine
- Consignes de sécurité

### **3. Utilisation conforme à l'affectation**

La hacheuse électrique est uniquement conçue pour hacher les déchets de jardin organiques. Introduisez le matériau biodégradable, comme par ex. des feuilles, branches, restes de fleurs etc. dans l'entonnoir de remplissage.

La machine doit exclusivement être employée conformément à son affectation. Chaque utilisation allant au-delà de cette affectation est considérée comme non conforme. Pour les dommages en résultant ou les blessures de tout genre, le producteur décline toute responsabilité et l'opérateur/l'exploitant est responsable.

Veillez au fait que nos appareils, conformément à leur affectation, n'ont pas été construits, pour être utilisés dans un environnement professionnel, industriel ou artisanal. Nous déclinons toute responsabilité si l'appareil est utilisé professionnellement, artisanalement ou dans des sociétés industrielles, tout comme pour toute activité équivalente.

### **4. Données techniques**

Tension du réseau : ..... 230-240 V ~ 50 Hz  
 Puissance absorbée : ..... 2800 Watt (P40)  
 ..... 2300 W  
 Type de protection : ..... IP24  
 Vitesse de rotation à vide  
 du rouleau à lame: ..... 40 tr/min  
 Diamètre de branche : ..... max. 45 mm  
 Niveau de pression acoustique  $L_{pA}$  : .. 81,3 dB (A)  
 Imprécision K ..... 0,99 dB (A)  
 Niveau de puissance acoustique  $L_{WA}$  : ... 92 dB (A)  
 Poids : ..... 31 kg  
 Catégorie de protection : ..... I

Mode P40 : marche continue avec service discontinu (temps de marche 10 mn) Afin de ne pas faire chauffer le moteur de façon inadmissible, il faut le faire fonctionner pendant 40% du temps de marche à la puissance nominale et ensuite 60% du temps de marche sans charge.

#### **Limitez le niveau sonore et les vibrations à un minimum !**

- Utilisez exclusivement des appareils en excellent état.
- Entretenez et nettoyez l'appareil régulièrement.
- Adaptez votre façon de travailler à l'appareil.
- Ne surchargez pas l'appareil.
- Faites contrôler l'appareil le cas échéant.
- Mettez l'appareil hors circuit lorsque vous ne l'utilisez pas.
- Portez des gants.

#### **Prudence !**

#### **Risques résiduels**

**Même en utilisant cet outil électrique conformément aux prescriptions, il reste toujours des risques résiduels. Les dangers suivants peuvent apparaître en rapport avec la construction et le modèle de cet outil électrique :**

1. Lésions des poumons si aucun masque anti-poussière adéquat n'est porté.
2. Déficience auditive si aucun casque anti-bruit approprié n'est porté.
3. Atteintes à la santé issues des vibrations main-bras, si l'appareil est utilisé pendant une longue période ou s'il n'a pas été employé ou entretenu dans les règles de l'art.

## 5. Avant la mise en service

Assurez-vous, avant de connecter la machine, que les données se trouvant sur la plaque de signalisation correspondent bien aux données du réseau.

### Avertissement !

**Enlevez systématiquement la fiche de contact avant de paramétrer l'appareil.**

1. Vissez l'unité moteur (fig. 4/pos. 1) avec le support (fig. 4/ pos. 3). Utilisez pour ce faire les vis (fig. 3/ pos. 11+12+13) et les rondelles (fig. 5a+5b/pos. 13).
2. Montez les roues sur le support. Poussez pour ce faire respectivement une douille dans le perçage (fig. 6). Ensuite, enfoncez une 1 vis avec rondelle à travers la douille (fig. 7) et vissez les roues avec le support (fig. 8). Placez en dessous avant et après le tube respectivement une rondelle. Appuyez les enjoliveurs sur les roues (fig. 9).
3. Montez les pieds d'appui (fig. 10/ pos. 15+16+17) sur le support comme représenté en fig. 10.
4. Poussez la boîte collectrice de matériau à hacher avec interrupteur de sécurité (fig. 12/ pos. A) vers l'avant dans le logement comme représenté sur la fig. 11. Veillez ce faisant, que la boîte collectrice de matériau à hacher fonctionne au-dessus des rails de guidage (fig. 4/ pos. A).
5. Verrouillez la boîte collectrice de matériau à hacher avec interrupteur de sécurité (fig. 12/ pos. A) en la poussant vers le haut.

## 6. Fonctionnement

Veillez respecter aux périodes de service les directives légales relatives à l'ordonnance de la protection contre le bruit. Elles peuvent différer d'un endroit à l'autre.

### 6.1 Raccord réseau

Raccordez l'appareil avec un câble de rallonge au niveau de la fiche secteur (fig. 13/ pos. E). Respectez aussi les indications figurant dans les consignes de sécurité.

### 6.2 Interrupteur marche / arrêt (fig. 13/ pos. B)

- Pour mettre la hacheuse en service, appuyez sur le bouton vert.

- Pour mettre hors service, appuyez sur le bouton rouge.

**Remarque:** Cet appareil dispose d'un interrupteur de tension sur zéro. Celui-ci évite que l'appareil ne se remette en circuit de lui-même après une interruption de courant.

### 6.3 Interrupteur de sécurité (fig. 12/ pos. A)

Pour fonctionner, la boîte collectrice de matériau à hacher doit être dans sa position et l'interrupteur de sécurité doit être verrouillé comment en fig. 12.

### 6.4 Inverseur du sens de rotation (fig.13/ pos. C)

Attention ! Il est uniquement possible d'actionner l'inverseur du sens de rotation lorsque la hacheuse est hors circuit.

#### Position "↓"

Le matériau est automatiquement pris et haché par le couteau.

#### Position "↑"

Le couteau fonctionne dans le sens de rotation inverse et libère le matériau coincé. Après avoir mis l'inverseur du sens de rotation en position "↑", maintenez l'interrupteur vert Marche/arrêt appuyé. Le couteau se règle pour le sens de rotation inverse. Lorsque l'interrupteur Marche/arrêt est relâché, la hacheuse s'arrête automatiquement.

**Attention ! Attendez toujours que la hacheuse soit complètement arrêtée avant de la mettre à nouveau en circuit.**

**Remarque :** Lorsque l'inverseur du sens de rotation est en position centrale, le moteur ne démarre pas.

Les objets importants ou les morceaux de bois sont retirés après actionnement répété dans le sens de la lame comme dans celui de la libération.

### 6.5 Disjoncteur-protecteur (fig. 13 / rep. D)

Une surcharge (p. ex. blocage du couteau) fait s'arrêter l'appareil au bout de quelques secondes. Pour protéger le moteur d'éventuels endommagements, le disjoncteur-protecteur met l'alimentation électrique automatiquement hors circuit. Attendez au moins 1 minute avant d'appuyer sur le bouton de remise à zéro pour un nouveau démarrage.

Ensuite, appuyez sur l'interrupteur Marche/arrêt. Si le couteau est bloqué, commutez l'inverseur du sens de rotation vers la gauche en position "†", avant de remettre la hacheuse en circuit.

### 6.6 Consignes de travail

- Respectez les consignes de sécurité (cahier joint).
- Portez des gants de protection, des lunettes de protection et une protection de l'ouïe.
- Remplissez le matériau à hacher par le côté droit dans l'orifice de remplissage (rotation à gauche du couteau).
- Le matériau à hacher s'engage automatiquement dans la machine. ATTENTION ! Lorsque le matériau à hacher est long et dépasse de l'appareil, il peut frapper l'air à la manière d'une perche pendant son introduction dans la machine - maintenez un écart de sécurité suffisant.
- Introduisez juste assez de matériau à hacher pour éviter que la trémie de remplissage ne se bouche.
- Les déchets de jardin fanés, humides et déjà stockés depuis plusieurs jours doivent être hachés alternativement avec des branches. Cela évite que le matériau à hacher ne se coince dans la trémie de remplissage.
- Les déchets mous (par ex. les déchets de cuisine) ne doivent pas être hachés mais doivent être directement mis en compost.
- Les branches très ramifiées et feuillues doivent tout d'abord être hachées complètement avant de rajouter du matériau à hacher dans l'appareil.
- L'orifice d'éjection ne doit pas être bouché par du matériau haché – Danger de reflux.
- Les fentes d'aération ne doivent pas être recouvertes.
- Evitez d'introduire sans interruption du matériau lourd ou des branches épaisses. Ceci peut entraîner le blocage du couteau.
- Utilisez un bouchon ou un crochet pour éliminer des objets bloqués de l'orifice de la trémie ou d'éjection.

**Nota :** Le matériau à hacher est écrasé par le rouleau à lame, puis effiloché et coupé ce qui est avantageux pour le processus de décomposition lors du compostage.

### 6.7 Vidange de la boîte collectrice de matériau à hacher

Le niveau de remplissage de la boîte collectrice de matériau à hacher peut être vu à travers des fentes latérales au niveau du recouvrement.

Videz la boîte collectrice de matériau à hacher en temps utile afin d'éviter de le surcharger.

#### Veillez vider comme suit :

- Eteindre l'appareil ou niveau de l'interrupteur marche / arrêt.
- Déverrouillez la boîte collectrice de matériau à hacher. Pour ce faire, poussez l'interrupteur de sécurité (fig. 12/ pos. A) vers le bas.
- Retirez la boîte collectrice de matériau à hacher vers l'avant.

### 6.8 Réglage du contre-couteau (fig. 14)

Le contre-couteau et le rouleau à lame sont réglés impeccablement à l'usine. Seule une usure rend nécessaire un réajustage (pour ce faire : mettre l'appareil en circuit) du contre-couteau. Pour un service optimal, il est nécessaire que l'écart entre le contre-couteau (rep. B) et le couteau à hacher (rep. A) s'élève à env. 0,50 mm. Vous trouverez pour ce faire un dispositif de réglage sur le côté droit du boîtier en matière plastique. Tournez le bouchon vers la droite de façon que la vis (rep. C) se déplace vers la lame de la hacheuse. Au bout d'un demi-tour, le contre-couteau s'est rapproché du couteau de 0,50 mm. Vérifiez après ce réglage, si le couteau coupe correctement.

**ATTENTION :** Si le couteau touche le contre-couteau, ce dernier sera coupé et de petits copeaux métalliques peuvent tomber de l'orifice d'éjection. Ceci n'est pas une défaillance, cependant il vaut mieux rajuster juste ce qui est nécessaire pour ne pas user préalablement le contre-couteau.

**Lorsque la contre-lame ne peut plus être réglée, il se peut qu'elle ait atteint sa limite d'usure et doivent être remplacée.**

#### Attention : portez des gants !

- **Éteindre l'appareil et débrancher la fiche de contact.**
- Déverrouillez le réservoir collecteur de matériau broyé et retirez-le.
- Desserrez le pommeau pour le réglage de la contre-lame (fig. 15a/pos. 6) d'env. 5 rotations.
- Desserrez entièrement les 4 vis à six pans creux (fig. 15a/pos. k). les vis à six pans creux peuvent être uniquement desserrées, pas retirées.
- Desserrez entièrement la vis de blocage sur la partie inférieure de l'appareil (fig. 15b/pos.

- L) jusqu'à la butée. La vis de blocage ne peut être que desserrée, pas retirée.
- Le couvercle peut maintenant être retiré (fig. 15a/pos. M).
  - La lame de broyage (fig. 16c/pos. G) et la contre-lame (fig. 16c/pos. F) peuvent maintenant être retirées et contrôlées. Les parties usées ou endommagées doivent être remplacées. Utilisez pour cela uniquement les pièces de rechange prévues à cet effet par le fabricant (voir « Commande de pièces de rechange »).
  - Pour le montage, procédez dans l'ordre inverse. Assurez-vous ce faisant que la lame de broyage est orientée dans le bon sens (veillez à ce que les vis soient solidement fixées).
  - Pour finir, la contre-lame doit être de nouveau réglée comme décrit plus haut.

## 7. Remplacement de le câble d'alimentation réseau

### Danger !

Si le câble d'alimentation réseau de cet appareil est endommagé, il faut la faire remplacer par le producteur ou son service après-vente ou par une personne de qualification semblable afin d'éviter tout risque.

## 8. Nettoyage, maintenance et commande de pièces de rechange

### Danger !

Retirez la fiche de contact avant tous travaux de nettoyage.

### 8.1 Maintenance et stockage

- Nettoyez régulièrement l'appareil. Vous en assurerez ainsi la bonne capacité de fonctionnement et une longue durée de vie.
- Gardez les fentes d'aération propres pendant que vous travaillez.
- Le corps et les pièces de matière plastique doivent être nettoyées à l'aide d'un produit de nettoyage domestique et d'un chiffon humide.
- N'utilisez aucun produit agressif ni solvant pour le nettoyage !
- N'aspergez jamais la hacheuse d'eau.
- Evitez absolument que de l'eau ne s'imisce

dans l'appareil.

- Vérifiez régulièrement si les vis sont bien serrées.
- Stockez l'appareil dans une salle sèche.
- Stockez l'appareil hors de portée des enfants

### En fin de saison, il est nécessaire de procéder à un nettoyage et une conservation.

#### Attention : portez des gants !

Desserrez entièrement les 4 vis à six pans creux (fig. 15a/pos. k). les vis à six pans creux peuvent être uniquement desserrées, pas retirées. Desserrez entièrement la vis de blocage sur la partie inférieure de l'appareil (fig. 15b/pos. L) jusqu'à la butée. La vis de blocage ne peut être que desserrée, pas retirée. Le couvercle peut maintenant être retiré (fig. 15a/pos. M). Nettoyez le compartiment de coupe, la contre-lame et le cylindre à couteaux et passez dessus une fine couche d'huile végétale à l'aide d'un pinceau, avant de tout remonter dans l'ordre inverse. Au début de la saison, la contre-lame doit être correctement réglée comme indiqué au point 6.8.

### 8.2 Commande de pièces de rechange :

Pour les commandes de pièces de rechange, veuillez indiquer les références suivantes:

- Type de l'appareil
- No. d'article de l'appareil
- No. d'identification de l'appareil
- No. de pièce de rechange de la pièce requise

Vous trouverez les prix et informations actuelles à l'adresse [www.isc-gmbh.info](http://www.isc-gmbh.info)

## 9. Mise au rebut et recyclage

L'appareil se trouve dans un emballage permettant d'éviter les dommages dus au transport. Cet emballage est une matière première et peut donc être réutilisé ultérieurement ou être réintroduit dans le circuit des matières premières.

L'appareil et ses accessoires sont en matériaux divers, comme par ex. des métaux et matières plastiques. Les appareils défectueux ne doivent pas être jetés dans les poubelles domestiques. Pour une mise au rebut conforme à la réglementation, l'appareil doit être déposé dans un centre de collecte approprié. Si vous ne connaissez pas de centre de collecte, veuillez vous renseigner auprès de l'administration de votre commune.

## 10. Stockage

Entreposez l'appareil et ses accessoires dans un endroit sombre, sec et à l'abri du gel tout comme inaccessible aux enfants. La température de stockage optimale est comprise entre 5 et 30 °C. Conservez l'outil électrique dans l'emballage d'origine.

## 11. Recherche d'erreurs

Dérangement	Cause probable	Élimination
Moteur ne démarre pas	<ul style="list-style-type: none"> <li>- Interruption de courant</li> <li>- Le disjoncteur-protecteur s'est déclenché</li> <li>- L'interrupteur de sécurité ne donne aucun contact</li> <li>- L'inverseur du sens de rotation est en position centrale</li> </ul>	<ul style="list-style-type: none"> <li>- Contrôlez le câble réseau, la fiche et le coupe-circuit</li> <li>- Appuyez sur la touche RAZ (voir repère 6.5)</li> <li>- Placez la boîte collectrice correctement et poussez l'interrupteur de sécurité vers le haut jusqu'à ce qu'il s'encrante</li> <li>- Réglez le sens du mouvement sur l'inverseur du sens de rotation</li> </ul>
Le matériau à hacher ne s'engage pas.	<ul style="list-style-type: none"> <li>- La lame du broyeur fonctionne en arrière</li> <li>- Bourrage de matériau dans l'entonnoir de remplissage</li> <li>- La lame du broyeur est bloquée</li> </ul>	<ul style="list-style-type: none"> <li>- Commutez le sens de rotation</li> <li>- Commutez le sens de rotation et tirez le matériau de l'entonnoir de remplissage. Réintroduisez des branches épaisses pour que le couteau ne s'engage pas tout de suite dans l'encoche précoupée.</li> <li>- Commutez le sens de rotation. Le couteau libère le matériel coincé.</li> </ul>
Le matériau à hacher n'est pas haché correctement	<ul style="list-style-type: none"> <li>- Contre-lame mal réglée</li> </ul>	<ul style="list-style-type: none"> <li>- Réglez la contre-lame. Cf. à ce propos le chapitre 6.8</li> </ul>





Uniquement pour les pays de l'Union Européenne

Ne jetez pas les outils électriques dans les ordures ménagères!

Selon la norme européenne 2002/96/CE relative aux appareils électriques et systèmes électroniques usés et selon son application dans le droit national, les outils électriques usés doivent être récoltés à part et apportés à un recyclage respectueux de l'environnement.

Possibilité de recyclage en alternative à la demande de renvoi :

Le propriétaire de l'appareil électrique est obligé, en guise d'alternative à un envoi en retour, à contribuer à un recyclage effectué dans les règles de l'art en cas de cessation de la propriété. L'ancien appareil peut être remis à un point de collecte dans ce but. Cet organisme devra l'éliminer dans le sens de la Loi sur le cycle des matières et les déchets. Ne sont pas concernés les accessoires et ressources fournies sans composants électroniques.

Toute réimpression ou autre reproduction de la documentation et des papiers joints aux produits, même sous forme d'extraits, est uniquement permise une fois l'accord explicite de l'ISC GmbH obtenu.

Sous réserve de modifications techniques

L'appareil peut entraîner des baisses de tension provisoires lorsque le réseau n'est pas favorable. Si l'impédance de réseau  $Z$  sur le point de raccordement au réseau public est supérieur à  $0,32 \Omega$  d'autres mesures peuvent être nécessaires avant que l'appareil ne puisse être exploité sur ce raccord conformément à l'affectation. Si nécessaire, demandez l'impédance à l'entreprise distributrice d'énergie électrique locale.

## Informations service après-vente

Nous disposons dans tous les pays mentionnés dans le bon de garantie de partenaires de service après-vente compétents dont vous trouverez les coordonnées dans le bon de garantie. Ceux-ci se tiennent à votre disposition pour tout ce qui concerne le service après-vente comme les réparations, l'approvisionnement en pièces de rechange et d'usure ou l'achat de pièces de consommation.

Il faut tenir compte du fait que pour ce produit les pièces suivantes sont soumises à une usure liée à l'utilisation ou à une usure naturelle ou que les pièces suivantes sont nécessaires en tant que consommables.

Catégorie	Exemple
Pièces d'usure*	rouleau
Matériel de consommation/ pièces de consommation*	contre-lame (plaque de pression)
Pièces manquantes	

\*Pas obligatoirement compris dans la livraison !

En cas de vices ou de défauts, nous vous prions d'enregistrer le cas du défaut sur internet à l'adresse [www.isc-gmbh.info](http://www.isc-gmbh.info). Veuillez donner une description précise du défaut et répondre dans tous les cas aux questions suivantes :

- est-ce que l'appareil a fonctionné une fois ou était-il défectueux dès le départ ?
- avez-vous remarqué quelque chose avant la panne (symptôme avant la panne) ?
- quel est le défaut de fonctionnement de l'appareil à votre avis (symptôme principal) ?  
Décrivez ce défaut de fonctionnement.

## Bon de garantie

Chère cliente, cher client,  
nos produits sont soumis à un contrôle de qualité très strict. Si toutefois, il arrivait que cet appareil ne fonctionne pas parfaitement, nous en sommes désolés et nous vous prions de vous adresser à notre service après-vente à l'adresse indiquée sur le bon de garantie. Nous nous tenons également volontiers à votre disposition par téléphone au numéro de service après-vente indiqué. La garantie est valable dans les conditions suivantes :

1. Ces conditions de garantie s'adressent uniquement à des consommateurs, c'est à dire à des personnes physiques qui ne souhaitent ni utiliser ce produit dans le cadre de leur activité industrielle ou artisanale, ni dans le cadre de toute autre activité indépendante. Les conditions de garantie réglementent les prestations de garantie supplémentaires que le fabricant mentionné ci-dessous promet aux acheteurs de ses appareils en supplément de la prestation de garantie légale. Vos droits légaux en matière de garantie restent inchangés. Notre prestation de garanti est gratuite pour vous.
2. La prestation de garantie s'étend exclusivement aux défauts résultant d'une erreur de fabrication ou de matériau d'un appareil neuf du fabricant mentionné ci-dessous et acheté par vos soins. La prestation de garantie se limite selon notre décision soit à la résolution de tels défauts sur l'appareil, soit à l'échange de l'appareil.

Veillez au fait que nos appareils, conformément au règlement, n'ont pas été conçus pour être utilisés dans un environnement professionnel, industriel ou artisanal. Il n'y a donc pas de contrat de garantie quand l'appareil a été utilisé professionnellement, artisanalement ou par des sociétés industrielles ou exposé à une sollicitation semblable pendant la durée de la garantie.

3. Sont exclus de notre garantie :
  - les dommages liés au non-respect des instructions de montage ou en raison d'une installation incorrecte, au non-respect du mode d'emploi (en raison par ex. du branchement de l'appareil sur la tension de réseau ou le type de courant incorrect), au non-respect des dispositions de maintenance et de sécurité ou résultant d'une exposition de l'appareil à des conditions environnementales anormales ou d'un manque d'entretien et de maintenance.
  - les dommages résultant d'une utilisation abusive ou non conforme (comme par ex. une surcharge de l'appareil ou une utilisation d'outils ou d'accessoires non autorisés), de la pénétration d'objets étrangers dans l'appareil (comme par ex. du sable, des pierres ou de la poussière), de l'utilisation de la force ou de la violence (comme par ex. les dommages liés aux chutes).
  - les dommages sur l'appareil ou des parties de l'appareil résultant de l'usure normale liée à l'utilisation de l'appareil ou de toute autre usure naturelle.
4. La durée de garantie est de 24 mois et débute à la date d'achat de l'appareil. Les droits à la garantie doivent être revendiqués avant l'expiration de la durée de garantie dans un délai de deux semaines après avoir constaté le défaut. La revendication de droits à la garantie après expiration de la durée de garantie est exclue. La réparation ou l'échange de l'appareil n'entraîne ni une extension de la durée de garantie ni le début d'une nouvelle durée de garantie pour cet appareil ou toute autre pièce de rechange installée sur l'appareil. Cela est valable également dans le cas d'une intervention du service après-vente à domicile.
5. Pour faire valoir vos droits à la garantie, veuillez enregistrer l'appareil défectueux à l'adresse suivante : [www.isc-gmbh.info](http://www.isc-gmbh.info). Veuillez garder à disposition la preuve d'achat ou tout autre justificatif de l'achat de votre nouvel appareil. Les appareils envoyés sans les justificatifs correspondants ou sans plaque signalétique sont exclus de la prestation de garantie en raison de l'impossibilité de les enregistrer. Si le défaut de l'appareil est inclut dans la garantie, vous recevrez sans délai un appareil réparé ou un nouvel appareil.

Bien entendu, nous réparons volontiers les défauts de votre appareil qui ne sont pas ou plus compris dans l'étendue de la garantie contre le remboursement des frais de réparation. Pour cela, veuillez envoyer l'appareil à notre adresse de service après-vente.

Pour les pièces d'usure, de consommation et manquantes, nous renvoyons aux restrictions de cette garantie conformément aux informations du service après-vente de ce mode d'emploi.

### **Pericolo!**

Nell'usare gli apparecchi si devono rispettare diverse avvertenze di sicurezza per evitare lesioni e danni. Quindi leggete attentamente queste istruzioni per l'uso/le avvertenze di sicurezza. Conservate bene le informazioni per averle a disposizione in qualsiasi momento. Se date l'apparecchio ad altre persone, consegnate queste istruzioni per l'uso/le avvertenze di sicurezza insieme all'apparecchio. Non ci assumiamo alcuna responsabilità per incidenti o danni causati dal mancato rispetto di queste istruzioni e delle avvertenze di sicurezza.

## **1. Avvertenze sulla sicurezza**

Le relative avvertenze di sicurezza si trovano nell'opuscolo allegato.

### **Avvertimento!**

**Leggete tutte le avvertenze di sicurezza, le istruzioni, le illustrazioni e le caratteristiche tecniche che accompagnano il presente elettrodomestico.** Il mancato rispetto delle seguenti istruzioni può causare scosse elettriche, incendi e/o gravi lesioni.

**Conservate tutte le avvertenze di sicurezza e le istruzioni per eventuali necessità future.**

### **Spiegazione della targhetta di avvertenze (vedi Fig. 16) sull'apparecchio**

- 1: Attenzione! Leggere le istruzioni per l'uso e osservare le indicazioni di avvertenza e di sicurezza.
- 2: Fate attenzione alle lame in movimento. Non mettete le mani ed i piedi nelle aperture mentre l'apparecchio è in funzione.
- 3: Attenzione! Tenete lontane le persone estranee e gli animali dalla zona di pericolo.
- 4: Attenzione! Proteggete l'apparecchio dall'umidità e non esponetelo alla pioggia.
- 5: Attenzione! Nel lavorare portate sempre occhiali protettivi, cuffie antirumore, guanti protettivi e indumenti da lavoro di stoffa pesante!
- 6: Prima di eseguire qualsiasi operazione al tritatore come per esempio regolazioni, pulizia ecc. ed in caso di danni al cavo di alimentazione portate l'interruttore su OFF e staccate la spina dalla presa di corrente.
- 7: Spiegazione dell'interruttore di sicurezza sul recipiente di raccolta  
Interruttore in posizione "lucchetto chiuso": il recipiente di raccolta per il materiale tritato è bloccato. Il tritatore può essere acceso.

Interruttore in posizione "lucchetto aperto": il recipiente di raccolta per il materiale tritato non è bloccato e può essere tolto. Il tritatore non può essere acceso.

- 8: Spiegazione della leva per l'impostazione della controlama  
Con la rotazione verso destra si diminuisce la distanza tra il cilindro con le lame e la controlama. Con la rotazione verso sinistra si aumenta la distanza tra il cilindro con le lame e la controlama.
- 9: Commutatore del senso di rotazione  
Per la spiegazione del commutatore del senso di rotazione si veda il punto 6.4.
- 10: Aspettate che tutte le parti dell'apparecchio siano completamente ferme prima di toccarle.

## **2. Descrizione dell'apparecchio ed elementi forniti**

### **2.1 Descrizione dell'apparecchio (Fig. 1-3)**

1. Unità motore
2. Recipiente di raccolta per il materiale tritato
3. Basamento
4. Ruote
5. Coprimozzi
6. Manopola per la regolazione della controlama
7. Spina
8. Impugnatura di trasporto
9. Commutatore del senso di rotazione
10. Interruttore ON/OFF
11. 2 viti (corte) per il montaggio dell'unità motore
12. 2 viti (lunghe) per il montaggio dell'unità motore
13. 4x rosetta per il montaggio dell'unità motore
14. 2x set di viti per il montaggio delle ruote (inclusi bussola per ruote, rosette e dado)
15. Piedi di appoggio
16. 2 viti per il montaggio dei piedi di appoggio
17. 2 dadi per il montaggio dei piedi di appoggio

### **2.2 Elementi forniti**

Verificate che l'articolo sia completo sulla base degli elementi forniti descritti. In caso di parti mancanti, rivolgetevi al nostro Centro Servizio Assistenza o al punto vendita in cui avete acquistato l'apparecchio presentando un documento di acquisto valido entro e non oltre i 5 giorni lavorativi dall'acquisto dell'articolo. Al riguardo fate attenzione alla Tabella Garanzia nelle informazioni sul Servizio Assistenza alla fine delle istruzioni.

- Aprite l'imballaggio e togliete con cautela l'apparecchio dalla confezione.

- Togliete il materiale d'imballaggio e anche i fermi di trasporto / imballo (se presenti).
- Controllate che siano presenti tutti gli elementi forniti.
- Verificate che l'apparecchio e gli accessori non presentino danni dovuti al trasporto.
- Se possibile, conservate l'imballaggio fino alla scadenza della garanzia.

#### **Pericolo!**

**L'apparecchio e il materiale d'imballaggio non sono giocattoli! I bambini non devono giocare con sacchetti di plastica, film e piccoli pezzi! Sussiste pericolo di ingerimento e soffocamento!**

- Istruzioni per l'uso originali
- Avvertenze di sicurezza

### **3. Utilizzo proprio**

Il trituratore elettrico da giardino è stato solo concepito per sminuzzare i rifiuti organici del giardino. Inserite il materiale biodegradabile, come per es. foglie, rametti, fiori appassiti ecc. nella tramoggia di riempimento.

L'apparecchio deve venire usato solamente per lo scopo a cui è destinato. Ogni altro tipo di uso che esuli da quello previsto non è un uso conforme. L'utilizzatore/l'operatore, e non il costruttore, è responsabile dei danni e delle lesioni di ogni tipo che ne risultino.

Tenete presente che i nostri apparecchi non sono stati costruiti per l'impiego professionale, artigianale o industriale. Non ci assumiamo alcuna garanzia quando l'apparecchio viene usato in imprese commerciali, artigianali o industriali, o in attività equivalenti.

### **4. Caratteristiche tecniche**

Tensione di rete: ..... 230-240 V ~ 50 Hz  
 Potenza assorbita: ..... 2800 Watt (P40)  
 ..... 2300 W  
 Tipo di protezione: ..... IP24  
 Numero di giri in folle del cilindro  
 con le lame ..... 40 min<sup>-1</sup>  
 Diametro dei rami: ..... max. 45 mm  
 Livello di pressione acustica L<sub>pA</sub>: ..... 81,3 dB (A)

Incertezza K..... 0,99 dB (A)  
 Livello di potenza acustica L<sub>WA</sub>: ..... 92 dB (A)  
 Peso: ..... 31 kg  
 Grado di protezione: ..... I

Modalità operativa P40: funzionamento continuo con sollecitazione intermittente (durata di ciclo 10 min). Per non surriscaldare il motore eccessivamente esso può essere fatto funzionare con la potenza nominale indicata per il 40% della durata del ciclo e poi deve continuare a funzionare senza carico per il 60% della durata del ciclo.

#### **Limitate al minimo lo sviluppo di rumore e le vibrazioni!**

- Utilizzate soltanto apparecchi in perfetto stato.
- Eseguite regolarmente la manutenzione e la pulizia dell'apparecchio.
- Adattate il vostro modo di lavorare all'apparecchio.
- Non sovraccaricate l'apparecchio.
- Fate eventualmente controllare l'apparecchio.
- Spegnete l'apparecchio se non lo utilizzate.
- Indossate i guanti.

#### **Attenzione!**

##### **Rischi residui**

**Anche se questo elettrotensile viene utilizzato secondo le norme, continuano a sussistere rischi residui. In relazione alla struttura e al funzionamento di questo elettrotensile potrebbero presentarsi i seguenti pericoli:**

1. Danni all'apparato respiratorio nel caso in cui non venga indossata una maschera antipolvere adeguata.
2. Danni all'udito nel caso in cui non vengano indossate cuffie antirumore adeguate.
3. Danni alla salute derivanti da vibrazioni mano-braccio se l'apparecchio viene utilizzato a lungo, non viene tenuto in modo corretto o se la manutenzione non è appropriata.

## 5. Prima della messa in esercizio

Prima di inserire la spina nella presa di corrente assicuratevi che i dati sulla targhetta di identificazione corrispondano a quelli di rete.

### **Avvertenza!**

**Staccate sempre la spina di alimentazione prima di ogni impostazione all'utensile.**

1. Avvitare l'unità motore (Fig. 4/Pos. 1) al basamento (Fig. 4/Pos.3). A tal fine utilizzate le viti (Fig. 3/Pos. 11+12+13) e le rosette (Fig. 5a+5b/Pos.13).
2. Montate le ruote al basamento. Infilate ciascuna bussola nei fori di una delle ruote (Fig. 6) Infine fate entrare una vite con la rosetta in ciascuna bussola (Fig. 7) e avvitate le ruote al basamento (Fig. 8). Mettete sotto una rosetta prima e una dopo l'asta a tubo. Premete i coprimozzi sulle ruote (Fig. 9).
3. Montate i piedi d'appoggio (Fig. 10/Pos. 15+16+17) al basamento, come mostrato nella Fig. 10.
4. Fate scivolare il recipiente di raccolta per materiale tritato con interruttore di sicurezza (Fig. 12/Pos. A) nella sede come mostrato nella figura 11. Nel farlo, badate che il recipiente di raccolta scorra sopra le guide (Fig. 4/Pos. A).
5. Fate scorrere il recipiente di raccolta per materiale tritato con l'interruttore di sicurezza verso l'alto (Fig. 12/Pos. A) e bloccatelo.

## 6. Uso

Durante l'esercizio rispettate le disposizioni di legge sulla protezione dal rumore che possono variare a seconda del luogo di impiego.

### 6.1 Collegamento alla rete

Collegate l'apparecchio alla spina mediante un cavo di prolunga (Fig. 13/Pos. E) A questo riguardo osservate le indicazioni contenute nelle avvertenze di sicurezza.

### 6.2 Interruttore ON/OFF (Fig. 13/Pos. B)

- Per inserire il tritatore premete il pulsante verde.
- Per disinserirlo premete il pulsante rosso.

**Avvertenza:** l'apparecchio è dotato di un interruttore di minima tensione. Esso impedisce che l'apparecchio si riavvii involontariamente dopo

un'interruzione di corrente.

### 6.3 Interruttore di sicurezza (Fig. 12/Pos. A)

Per l'utilizzo occorre che il recipiente di raccolta per materiale tritato si trovi nella sua posizione e che l'interruttore di sicurezza sia bloccato come nella Fig. 12.

### 6.4 Commutatore del senso di rotazione (Fig. 13/Pos. C)

**Attenzione! Il commutatore del senso di rotazione può essere azionato solo quando il tritatore è disinserito.**

#### Posizione "↓"

Il materiale viene trascinato all'interno e tritato automaticamente dalla lama.

#### Posizione "↑"

La lama lavora nel senso di rotazione opposto e il materiale bloccato viene rilasciato. Dopo aver portato il commutatore del senso di rotazione in posizione "↑", tenete premuto il pulsante verde dell'interruttore ON/OFF. La lama viene posta nel senso di rotazione opposto. Se lasciate andare l'interruttore ON/OFF, il tritatore si ferma automaticamente.

**Attenzione! Aspettate sempre che il tritatore si fermi completamente prima di reinserirlo.**

**Avvertenza:** se il commutatore del senso di rotazione si trova in posizione centrale, il motore non parte.

Gli oggetti o i pezzi di legno di grandi dimensioni si possono togliere attivando più volte l'apparecchio sia in senso di taglio che in senso di rilascio.

### 6.5 Salvamotore (Fig. 13 / Pos. D)

In caso di sovraccarico (per es. blocco delle lame) l'apparecchio si arresta completamente in pochi secondi. Per proteggere il motore da eventuali danni, l'interruttore di sicurezza del motore disinserisce automaticamente l'alimentazione di corrente. Aspettate almeno 1 minuto prima di premere il pulsante di ripristino per il riavvio.

Premete poi l'interruttore ON/OFF.

Se la lama è bloccata, spostate il commutatore del senso di rotazione verso sinistra in posizione "↑" prima di reinserire il tritatore.

### 6.6 Istruzioni di lavoro

- Osservate le disposizioni di sicurezza (libretto allegato).
- Portate guanti da lavoro, occhiali protettivi e cuffie antirumore.
- Inserite il materiale da tritare dal lato con l'apertura più grande nella tramoggia di riempimento (Fig. 1/Pos. 15).
- Il materiale da tritare viene trascinato all'interno automaticamente. **ATTENZIONE!** Il materiale da tritare piuttosto lungo che sporge dall'apparecchio può spostarsi improvvisamente con dei movimenti simili a frustate – tenete una distanza di sicurezza sufficiente.
- Inserite materiale da sminuzzare in una quantità tale da non intasare la tramoggia di alimentazione.
- Il materiale umido ed il fogliame appassito, già vecchio di qualche giorno, devono essere triturati alternando a rametti. In questo modo si evita che il materiale tritato si blocchi nella tramoggia di alimentazione.
- I rifiuti molli (per es. quelli di cucina) non devono essere sminuzzati, ma compostati direttamente.
- Sminuzzate completamente il materiale contenente molti rametti e foglie prima di aggiungere nuovo materiale.
- L'apertura di scarico non deve essere bloccata dal materiale sminuzzato – pericolo di ostruzione.
- Le fessure di aerazione devono rimanere libere.
- Evitate di inserire ininterrottamente materiale pesante o rami robusti. La lama si potrebbe bloccare.
- Usate un pressatore o un gancio per togliere oggetti incastrati dall'apertura di alimentazione o di scarico.

**Nota:** il materiale da tritare viene schiacciato, sfibrato e tagliato dal cilindro con le lame, favorendo così il processo di decomposizione durante il compostaggio.

### 6.7 Svuotamento del recipiente di raccolta per il materiale tritato

Il livello di riempimento del recipiente di raccolta per il materiale tritato si controlla attraverso le fessure laterali nella copertura. Svuotate tempestivamente il recipiente di raccolta per i materiali tritati per evitare di riempirlo eccessivamente.

### Per svuotare procedete nel modo seguente.

- Spegnete l'apparecchio con l'interruttore ON/OFF.
- Sbloccate il recipiente di raccolta per i materiali tritati. A questo scopo fate scorrere l'interruttore di sicurezza verso il basso (Fig. 12/Pos. A).
- Togliete da davanti il recipiente di raccolta per materiali tritati.

### 6.8 Impostazione della controlama (Fig. 14)

La controlama e il cilindro con le lame vengono regolati in fabbrica in modo ottimale. Solo in caso di usura diventa necessaria una correzione (a tal fine inserite l'apparecchio) della controlama. Per un impiego ottimale è necessario che la distanza tra la controlama (Pos. B) e la lama del trituratore (Pos. A) sia di 0,50 mm.

A tal fine, sul lato destro del rivestimento esterno in materiale plastico si trova un dispositivo di impostazione. Girate la manopola verso destra in modo che la vite (pos. C) si sposti in direzione della lama del trituratore. Dopo una mezza rotazione avete avvicinato la controlama alla lama del trituratore di 0,50 mm. Dopo questa impostazione verificate che la lama tagli come desiderate.

**ATTENZIONE:** nel caso che la lama del trituratore tocchi la controlama, questa viene raschiata e possono cadere piccoli trucioli di metallo dall'apertura di scarico. Questo non rappresenta un'anomalia, tuttavia si deve eseguire la correzione solo quanto basta, altrimenti la controlama si consuma prima del dovuto.

**Quando non è più possibile avvicinare ulteriormente la controlama, significa che ha raggiunto il limite di usura e deve venire sostituita.**

### Attenzione: indossare guanti!

- **Spegnete l'apparecchio e staccate la spina dalla presa di corrente.**
- Sbloccate e togliete il recipiente di raccolta.
- Allentate di ca. 5 giri la manopola per la regolazione della controlama (Fig. 15a/Pos. 6).
- Allentate completamente le 4 viti a esagono cavo (Fig. 15a/Pos. K). Le viti a esagono cavo possono essere allentate, ma non tolte.
- Allentate fino alla battuta la vite di sicurezza della parte inferiore dell'apparecchio (Fig. 15b/Pos. L). La vite di sicurezza può essere allentata, ma non tolta.
- Ora si può togliere la copertura (Fig. 15a/

- Pos. M).
- A questo punto si possono togliere e controllare la lama (Fig. 16/Pos. G) e la controlama (Fig. 16/Pos. F) del biotrituratore. Le parti usurate o danneggiate devono essere sostituite. A tale scopo utilizzate soltanto i pezzi di ricambio previsti dal produttore (vedi „Ordinazione di pezzi di ricambio“).
  - Per il montaggio procedete nell'ordine inverso. Assicuratevi che la lama del biotrituratore sia posizionata correttamente (fate attenzione alla curvatura della relativa dentellatura). Controllate che le viti siano ben fissate.
  - Infine la controlama deve essere regolata nuovamente come sopra descritto.

## 7. Sostituzione del cavo di alimentazione

### Pericolo!

Se il cavo di alimentazione di questo apparecchio viene danneggiato deve essere sostituito dal produttore, dal suo servizio di assistenza clienti o da una persona al pari qualificata al fine di evitare pericoli.

## 8. Pulizia, manutenzione e ordinazione dei pezzi di ricambio

### Pericolo!

Prima di qualsiasi lavoro di pulizia staccate la spina dalla presa di corrente.

### 8.1 Manutenzione e conservazione

- Pulire regolarmente l'apparecchio. In questo modo si assicura la sua perfetta funzionalità ed una lunga durata.
- Durante il lavoro tenete libere le fessure di areazione.
- Pulire il corpo e le parti in plastica con un leggero detergente domestico ed un panno umido. Per la pulizia non usate mezzi aggressivi o solventi!
- Non pulite mai il tritatore con spruzzi d'acqua.
- Evitate assolutamente che l'acqua penetri all'interno dell'apparecchio.
- Di tanto in tanto verificate che le viti di fissaggio del carrello siano ben salde.
- Se non usate il tritatore per lungo tempo, proteggerlo dalla corrosione con un olio non inquinante.

- Conservate l'apparecchio in un luogo asciutto.
- Conservate l'apparecchio fuori dalla portata dei bambini.

### Alla fine della stagione è necessario pulire e proteggere l'apparecchio.

#### Attenzione: indossare guanti!

Allentate completamente le 4 viti a esagono cavo (Fig. 15a/Pos. K). Le viti a esagono cavo possono essere allentate, ma non tolte. Allentate fino alla battuta la vite di sicurezza della parte inferiore dell'apparecchio (Fig. 15b/Pos. L). La vite di sicurezza può essere allentata, ma non tolta. Ora si può togliere la copertura (Fig. 15a/Pos. M). Pulite il vano di taglio, la controlama e il cilindro lame e applicate un sottile strato di olio vegetale prima di rimontare tutto nell'ordine inverso. All'inizio della nuova stagione la controlama deve essere regolata correttamente come descritto al punto 6.8.

### 8.2 Ordinazione di pezzi di ricambio:

Volendo commissionare dei pezzi di ricambio, si dovrebbe dichiarare quanto segue:

- modello dell'apparecchio
- numero dell'articolo dell'apparecchio
- numero d'ident. dell'apparecchio
- numero del pezzo di ricambio del ricambio necessitato.

Per i prezzi e le informazioni attuali si veda [www.isc-gmbh.info](http://www.isc-gmbh.info)

## 9. Smaltimento e riciclaggio

L'apparecchio si trova in un imballaggio per evitare i danni dovuti al trasporto. Questo imballaggio rappresenta una materia prima e può perciò essere utilizzato di nuovo o riciclato. L'apparecchio e i suoi accessori sono fatti di materiali diversi, per es. metallo e plastica. Gli apparecchi difettosi non devono essere gettati nei rifiuti domestici. Per uno smaltimento corretto l'apparecchio va consegnato ad un apposito centro di raccolta. Se non vi è noto nessun centro di raccolta, rivolgetevi per informazioni all'amministrazione comunale.



## 10. Conservazione

Conservate l'apparecchio e i suoi accessori in un luogo buio, asciutto, al riparo dal gelo e non accessibile ai bambini. La temperatura ottimale per la conservazione è compresa tra i 5 e i 30 °C. Conservate l'elettrodomestico nell'imballaggio originale.

## 11. Ricerca degli errori

Anomalia	Possibile causa	Soluzione
Il motore non funziona	<ul style="list-style-type: none"><li>- Interruzione di corrente</li><li>- Il salvamotore è intervenuto</li><li>- L'interruttore di sicurezza non segnala contatto.</li><li>- Il commutatore del senso di rotazione si trova in posizione centrale.</li></ul>	<ul style="list-style-type: none"><li>- Controllate cavo di alimentazione, spina e fusibile</li><li>- Premete il pulsante Reset (vedi punto 6.5)</li><li>- Inserite correttamente il recipiente di raccolta e spingete l'interruttore di sicurezza verso l'alto fino a quando non scatti in posizione</li><li>- Impostate il senso della rotazione sul commutatore del senso di rotazione.</li></ul>
Il materiale da tritare non viene trascinato all'interno	<ul style="list-style-type: none"><li>- La lama del tritatore si muove all'indietro</li><li>- Materiale bloccato nell'imbuto di riempimento</li><li>- La lama del tritatore è bloccata</li></ul>	<ul style="list-style-type: none"><li>- Cambiate il senso di rotazione</li><li>- Cambiate il senso di rotazione ed estraete il materiale dall'imbuto Inserite di nuovo i rami più spessi in modo che la lama non faccia subito presa nella tacche già presenti</li><li>- Cambiate il senso di rotazione La lama libera il materiale incastrato</li></ul>
Il materiale da tritare non viene triturato bene	<ul style="list-style-type: none"><li>- La controlama è fissata in modo errato</li></ul>	<ul style="list-style-type: none"><li>- Impostate la controlama. A questo proposito si veda il capitolo 6.8</li></ul>



Solo per paesi membri dell'UE

Non smaltite gli elettroutensili nei rifiuti domestici!

Secondo la direttiva europea 2012/19/CE sui rifiuti di apparecchiature elettriche ed elettroniche e il suo recepimento nelle normative nazionali, gli elettroutensili usati devono venire raccolti separatamente e venire smaltiti in modo ecocompatibile.

Alternativa di riciclaggio alla richiesta di restituzione:

il proprietario dell'apparecchio elettrico è tenuto in alternativa, invece della restituzione, a collaborare in modo che lo smaltimento venga eseguito correttamente in caso ceda l'apparecchio. L'apparecchio vecchio può anche venire consegnato ad un centro di raccolta che provvede poi allo smaltimento secondo le norme nazionali sul riciclaggio e sui rifiuti. Non ne sono interessati gli accessori e i mezzi ausiliari senza elementi elettrici forniti insieme ai vecchi apparecchi.

La ristampa o l'ulteriore riproduzione, anche parziale, della documentazione o dei documenti d'accompagnamento dei prodotti è consentita solo con l'esplicita autorizzazione da parte della iSC GmbH.

Con riserva di apportare modifiche tecniche

In caso di condizioni di rete sfavorevoli l'apparecchio può causare degli abbassamenti temporanei di tensione. Se l'impedenza di rete  $Z$  nel punto di allacciamento alla rete pubblica supera  $0,32 \Omega$  possono rendersi necessarie altre misure prima che l'apparecchio possa venire utilizzato in maniera conforme all'uso a partire da tale attacco. Se necessario, in materia di impedenza si può consultare l'ente locale responsabile della fornitura di energia elettrica.

## Informazioni sul Servizio Assistenza

In tutti i Paesi indicati nel certificato di garanzia disponiamo di competenti partner per il Servizio Assistenza (per i relativi dati di contatto si veda il certificato di garanzia), che sono a vostra disposizione per tutte le richieste di assistenza come riparazione, fornitura di pezzi di ricambio e parti di usura o vendita di materiali di consumo.

Si deve tenere presente che le seguenti parti di questo prodotto sono soggette a un'usura naturale o dovuta all'uso ovvero che le seguenti parti sono necessarie come materiali di consumo.

Categoria	Esempio
Parti soggette ad usura *	Rullo
Materiale di consumo/parti di consumo *	Controlama (piastra di pressione)
Parti mancanti	

\* non necessariamente compreso tra gli elementi forniti!

In presenza di difetti o errori vi preghiamo di denunciare il caso sul sito internet [www.isc-gmbh.info](http://www.isc-gmbh.info). Vi preghiamo di descrivere con precisione l'anomalia e a tal riguardo di rispondere in ogni caso alle seguenti domande:

- L'apparecchio ha già funzionato una volta o era difettoso fin dall'inizio?
- Avete notato qualcosa prima che si manifestasse il difetto (sintomo prima del difetto)?
- A vostro parere che cosa non funziona nell'apparecchio (sintomo principale)?  
Descrivete che cosa non funziona.

## Certificato di garanzia

Gentili clienti,

i nostri prodotti sono soggetti ad un rigido controllo di qualità. Se l'apparecchio non dovesse tuttavia funzionare correttamente, ci scusiamo e vi preghiamo di rivolgervi al nostro servizio di assistenza clienti all'indirizzo indicato in questa scheda di garanzia. Siamo a vostra disposizione anche telefonicamente al numero del Servizio Assistenza indicato. Per la rivendicazione dei diritti di garanzia vale quanto segue:

1. Le presenti condizioni di garanzia si rivolgono esclusivamente a consumatori, vale a dire a persone fisiche che non intendono utilizzare questo prodotto né in ambito professionale né per altre attività di lavoro autonomo. Le presenti condizioni di garanzia regolano prestazioni di garanzia supplementari che il produttore su indicato concede in aggiunta alla garanzia legale agli acquirenti di nuovi apparecchi. La presente garanzia non tocca i vostri diritti al ricorso in garanzia previsti dalla legge. Le nostre prestazioni di garanzia sono per voi gratuite.
2. La prestazione di garanzia riguarda esclusivamente i difetti di un nuovo apparecchio da voi acquistato del produttore di cui sopra, riconducibili a errori di materiale o di produzione, ed è limitata, a nostra discrezione, all'eliminazione di questi difetti dell'apparecchio o alla sostituzione dell'apparecchio stesso.  
Tenete presente che i nostri apparecchi non sono stati costruiti per l'impiego artigianale, professionale o imprenditoriale. Pertanto un contratto di garanzia non viene concluso se l'apparecchio è stato usato entro il periodo di garanzia in attività artigianali, imprenditoriali o industriali o se è stato sottoposto a sollecitazioni equivalenti.
3. Sono esclusi dalla nostra garanzia:
  - Danni all'apparecchio causati dalla mancata osservanza delle istruzioni di montaggio o per un'installazione non corretta, dalla mancata osservanza delle istruzioni per l'uso (come ad es. collegamento a una tensione di rete o a un tipo di corrente non corretti), dalla mancata osservanza delle norme relative alla manutenzione e alla sicurezza, dall'esposizione dell'apparecchio a condizioni ambientali anomale o per la mancata esecuzione di pulizia e manutenzione.
  - Danni all'apparecchio dovuti a usi impropri o illeciti (come per es. sovraccarico dell'apparecchio o utilizzo di utensili di ricambio o accessori non consentiti), alla penetrazione di corpi estranei nell'apparecchio (come per es. sabbia, pietre o polvere, danni dovuti al trasporto), all'impiego della forza o a influenze esterne (come per es. danni causati da caduta).
  - Danni all'apparecchio o a parti di esso da ricondurre a un'usura comune, dovuta all'uso o di altro tipo naturale.
4. Il periodo di garanzia è 24 mesi e inizia a partire dalla data di acquisto dell'apparecchio. I diritti di garanzia devono essere fatti valere prima della scadenza del periodo di garanzia, entro due settimane dopo avere accertato il difetto. È esclusa la rivendicazione di diritti di garanzia dopo la scadenza del relativo periodo. La riparazione o la sostituzione dell'apparecchio non comporta una proroga del periodo di garanzia e con questa prestazione per l'apparecchio o per pezzi di ricambio eventualmente installati non inizia un nuovo periodo di garanzia. Ciò vale anche nel caso in cui si ricorra a un servizio sul posto.
5. Per rivendicare il diritto di garanzia vi preghiamo di comunicare che l'apparecchio è difettoso tramite sito internet: [www.isc-gmbh.info](http://www.isc-gmbh.info). Tenete a portata di mano il documento di acquisto o altri documenti come prova dell'acquisto del vostro apparecchio nuovo. Apparecchi inviati senza i relativi documenti o senza targhetta d'identificazione sono esclusi dalla prestazione di garanzia perché non possono essere classificati in modo corrispondente. Se il difetto dell'apparecchio rientra nella nostra prestazione di garanzia, ricevete prontamente l'apparecchio riparato o un apparecchio nuovo.

Naturalmente effettuiamo a pagamento anche riparazioni sull'apparecchio che non rientrano o non rientrano più nella garanzia. A tale scopo inviate l'apparecchio all'indirizzo del nostro Centro Assistenza.

Per parti mancanti, di consumo e soggette a usura rimandiamo alle limitazioni di questa garanzia secondo le informazioni sul Servizio Assistenza di queste istruzioni per l'uso.

**Fare!**

Ved brug af el-værktøj er der visse sikkerhedsforanstaltninger, der skal respekteres for at undgå skader på personer og materiel. Læs derfor betjeningsvejledningen / sikkerhedsanvisningerne grundigt igennem. Opbevar betjeningsvejledningen et praktisk sted, så du altid kan tage den frem efter behov. Husk at lade betjeningsvejledningen / sikkerhedsanvisningerne følge med værktøjet, hvis du overdrager det til andre. Vi fraskriver os ethvert ansvar for skader på personer eller materiel, som måtte opstå som følge af, at anvisningerne i denne betjeningsvejledning, navnlig vedrørende sikkerhed, tilsidesættes.

**1. Sikkerhedsanvisninger**

Relevante sikkerhedsanvisninger finder du i det medfølgende hæfte.

**Advarsel!**

**Læs alle sikkerhedsanvisninger, anvisninger, illustrationer og tekniske data, som dette el-værktøj er udstyret med.** Følges de efterfølgende anvisninger ikke, kan dette føre til elektrisk stød, brand og/eller alvorlige kvæstelser.

**Alle sikkerhedsanvisninger og øvrige anvisninger skal opbevares for senere brug.**

**Oplysningsskiltets betydning (se fig. 16)**

- 1: Vigtigt! Læs betjeningsvejledningen, og følg advarsler og sikkerhedsanvisninger.
- 2: Pas på roterende knive. Hold hænder og fødder borte fra åbninger, når maskinen kører.
- 3: Vigtigt! Personer, som ikke deltager i arbejdet, samt dyr skal holdes borte fra arbejdszonen.
- 4: Vigtigt! Beskyt maskinen mod fugt; må ikke udsættes for regn.
- 5: Vigtigt! Bær sikkerhedsbriller, høreværn, beskyttelseshandsker samt solidt, tætsiddende arbejdstøj!
- 6: Hver gang, inden du begynder arbejder på selve kompostkværnen, f.eks. indstilling, rengøring, osv., skal maskinen slukkes og stikket tages ud af stikkontakten; det samme gælder, hvis netledningen beskadiges.
- 7: Forklaring til sikkerhedsafbryderen på opsamlingsboksen:  
Kontakt i position "Lås i": Opsamlingsboksen er låst fast. Kompostkværnen kan tændes.  
Kontakt i position "Lås op": Opsamlingsboksen er ikke låst og kan tages ud. Kompostkværnen kan ikke tændes.

- 8: Forklaring til arm til indstilling af modkniv: Ved at dreje højre om mindskes afstanden mellem knivvalse og modkniv. Ved at dreje venstre om øges afstanden mellem knivvalse og modkniv.
- 9: Rotationsomskifter:  
Forklaring af rotationsomskifter: se punkt 6.4
- 10: Vent, til alle maskindele er standset helt, før de berøres

**2. Produktbeskrivelse og leveringsomfang****2.1 Produktbeskrivelse (fig. 1-3)**

1. Motorenhed
2. Opsamlingsboks til kompostmateriale
3. Understel
4. Hjul
5. Hjulbøsninger
6. Knap til indstilling af modkniv
7. Netstik
8. Transportgreb
9. Rotations-inverter
10. Tænd/Sluk-knap
11. 2x skrue (kort) til montering motorenhed
12. 2x skrue (lang) til montering motorenhed
13. 4x spændeskive til montage af motorenhed
14. 2x skruesæt til hjulmontage (inkl. hjulbøsning, spændeskiver og møtrik)
15. Standerfødder
16. 2x skrue til montering standerfødder
17. 2x møtrik til montering standerfødder

**2.2 Leveringsomfang**

Kontroller på grundlag af det beskrevne leveringsomfang, at varen er komplet. Hvis nogle dele mangler, bedes du senest inden 5 hverdage efter købet af varen henvende dig til vores servicecenter eller det sted, hvor du har købt varen, med forevisning af gyldig købskvittering. Vær her opmærksom på garantioversigten, der er indeholdt i serviceinformationerne bagest i vejledningen.

- Åbn pakken, og tag forsigtigt maskinen ud af emballagen.
- Fjern emballagematerialet samt emballage- og transportsikringer (hvis sådanne forefindes).
- Kontroller, at der ikke mangler noget.
- Kontroller maskine og tilbehør for transportsikkerhed.
- Opbevar så vidt muligt emballagen indtil garantiperiodens udløb.

**Fare!**

**Maskinen og emballagematerialet er ikke legetøj! Børn må ikke lege med plastikposer, folier og smådele! Fare for indtagelse og kvælning!**

- Original betjeningsvejledning
- Sikkerhedsanvisninger

**3. Formålsbestemt anvendelse**

El-kompostkvarnen må kun bruges til at knuse organisk haveaffald. Kom biologisk nedbrydeligt materiale, som f.eks. blade, grene, blomsterrester osv. i fødetragten.

Saven må kun anvendes i overensstemmelse med dens tiltænkte formål. Enhver anden form for anvendelse er ikke tilladt. Vi fraskriver os ethvert ansvar for skader, det være sig på personer eller materiel, som måtte opstå som følge af, at maskinen ikke er blevet anvendt korrekt. Ansvaret bæres alene af brugeren/ejeren.

Bemærk, at vore produkter ikke er konstrueret til erhvervsmæssig, håndværksmæssig eller industriel brug. Vi fraskriver os ethvert ansvar, såfremt produktet anvendes i erhvervsmæssigt, håndværksmæssigt, industrielt eller lignende øjemed.

**4. Tekniske data**

Netspænding: .....230-240 V ~ 50 Hz  
 Effektforbrug: .....2800 W (P40)  
 ..... 2300 W  
 Beskyttelsesgrad: ..... IP24  
 Omdrejningstal for knivvalse, ubelastet: ..40 min<sup>-1</sup>  
 Grendiameter: ..... max. 45 mm  
 Lydtryksniveau L<sub>PA</sub>: ..... 81,3 dB (A)  
 Usikkerhed K ..... 0,99 dB (A)  
 Lydeffektniveau L<sub>WA</sub>: ..... 92 dB (A)  
 Vægt: .....31 kg  
 Kapslingsklasse: ..... I

Driftsart P40: Kontinuerlig drift med intermitterende belastning (cyklusvarighed 10 min). For at undgå overophedning af motoren må den køre med den angivne mærkeeffekt i 40% af cyklussens varighed og skal herefter køre videre uden belastning i 60% af cyklussens varighed.

**Støjudvikling og vibration skal begrænses til et minimum!**

- Brug kun intakte og ubeskadigede maskiner.
- Vedligehold og rengør maskinen med jævne mellemrum.
- Tilpas arbejdsmåden efter maskinen.
- Overbelast ikke maskinen.
- Lad i givet fald maskinen underkaste et eftersyn.
- Sluk maskinen, når den ikke benyttes.
- Bær handsker.

**Forsigtig!****Tilbageværende risici**

**Også selv om du betjener el-værktøjet forskriftsmæssigt, er der stadigvæk nogle risikofaktorer at tage højde for. Følgende farer kan opstå, alt efter el-værktøjets type og konstruktionsmåde:**

1. Lungeskader, såfremt der ikke bæres egnet støvmaske.
2. Høreskader, såfremt der ikke bæres egnet høreværn.
3. Helbredsskader, som følger af hånd-arm-vibration, såfremt værktøjet benyttes over et længere tidsrum eller ikke håndteres og vedligeholdes forskriftsmæssigt.

**5. Inden ibrugtagning**

Inden du slutter høvlen til strømforsyningsnettet, skal du kontrollere, at dataene på mærkepladen stemmer overens med netdataene.

**Advarsel!**

**Træk altid stikket ud af stikkontakten, inden du foretager indstillinger på høvlen.**

1. Skru motorenheden (fig. 4/ pos.1) sammen med understellet (fig. 4/ pos.3). Brug hertil skruerne (fig. 3/ pos. 11+12+3) og spændeskiverne (fig. 5a+5b/pos. 13).
2. Sæt hjulene på understellet. En bøsning presses ind i boringen i hvert hjul (fig. 6). Herefter stikkes 1 skrue med spændeskive gennem bøsningen i hvert hjul (fig.7), og hjulene skrues sammen med understellet (fig.8). Læg en spændeskive under før og efter rørstængerne. Pres hjulkapslerne på hjulene (fig. 9).
3. Sæt standerfodderne (fig. 10/ pos. 15+16+17) på understellet, som vist på fig. 10.
4. Pres opsamlingsboksen med sikkerhedsafbryder (fig. 12/ pos. A) ind i indtaget som vist

- på fig. 11. Sørg for, at opsamlingsboksen løber oven over ledeskinnerne (fig. 4/pos. A).
- Lås opsamlingsboksen med sikkerhedsafbryder (fig. 12/ pos. A) fast ved at skubbe den op.

## 6. Betjening

Bemærk venligst lovmæssige bestemmelser vedrørende støjbeskyttelse, som kan variere fra sted til sted.

### 6.1 Nettilslutning

Slut maskinen til det netstik (fig.13/ pos. E) med en forlængerledning. Se også angivelser i sikkerhedsanvisningerne.

### 6.2 Tænd/Sluk-knap (fig. 13/pos. B)

- Tryk på den grønne knap for at tænde kompostkværnen.
- Tryk på den røde knap for at slukke.

**Bemærk:** Kværnen er udstyret med en nulspændingsafbryder. Dette forhindrer, at kværnen starter uforvarende op efter strømafbrydelse.

### 6.3 Sikkerhedsafbryder (fig. 12/ pos. A)

Opsamlingsboksen skal befinde sig i sin position, og sikkerhedsafbryderen skal være blokeret som vist på fig. 12.

### 6.4 Rotations-inverter (Fig. 13/ pos. C)

Vigtigt! Rotations-inverteren kan kun aktiveres, når kompostkværnen er slukket.

#### Position “↓”

Materialet trækkes automatisk ind af kniven og findeles.

#### Position “↑”

Kniven drejer modsat rundt, så materiale, der sidder i klemme, frigøres. Når rotations-inverteren er blevet sat i position “↑”, skal du holde den grønne knap på tænd/sluk-knappen inde. Kniven omstilles til modsat omdrejningsretning. Slippes tænd/sluk-knappen, standser kompostkværnen automatisk.

**Vigtigt! Vent altid, indtil kompostkværnen er standset helt, inden den tændes igen.**

**Bemærk:** Motoren starter ikke, når rotations-inverteren er i midterstilling.

Store genstande eller træstykker fjernes ved gentagen aktivering i både skære- og frigørelsesretningen.

### 6.5 Motorbeskyttelsesafbryder (fig. 13 / pos. D)

Overbelastes motoren (f.eks. fordi knivene blokerer), standser kværnen efter et par sekunder. For at beskytte motoren mod beskadigelse afbryder motorbeskyttelsesafbryderen automatisk for strømtilførslen. Vent mindst 1 min., inden du trykker på tilbagesstillingsknappen for genstart.

Tryk herefter på tænd/sluk-knappen.

Er kniven blokeret, flytter du rotations-inverteren til venstre i position “↑”, inden du tænder for kompostkværnen igen.

### 6.6 Anvisninger til arbejdet

- Følg alle sikkerhedsanvisninger (vedlagte hæfte).
- Brug arbejdshandsker, sikkerhedsbriller og høreværn.
- Det materiale, der skal hakkes, fyldes i i den side, der har den største åbning i påfyldningstragten (fig. 1/pos. 15).
- Det tilførte materiale trækkes ind automatisk. VIGTIGT! Længere materiale, som rager ud over maskinen, kan svippe frem og tilbage, når det trækkes ind – hold god afstand.
- Pas på ikke at tilføre så meget materiale, at påfyldningstragten stopper til.
- Vissent, fugtigt haveaffald, som har ligget i flere dage, skal findeles skiftevis med grene. Herved undgås det, at materialet sætter sig fast i påfyldningstragten.
- Blød affald (f.eks. køkkenaffald) må ikke komme i kværnen, men skal komposteres, som det er.
- Løvholdigt, kraftigt forgrenet materiale skal findeles helt igennem, inden der tilføres nyt materiale.
- Udkastningsåbningen må ikke stoppes til af findelt materiale – fare for ophobning.
- Ventilationsprækken må ikke overdækkes.
- Undgå uafbrudt påfyldning af svært materiale eller kraftigt grenværk. Det kan forårsage blokering af knivene.
- Brug en nedstopper eller en haspe til at fjerne blokerede genstande fra trag- eller udkastningsåbningen.

**Bemærk:** Materialet knuses, splintres og overskæres af knivvalsen, hvilket er gunstigt for nedbrydningsprocessen under komposteringen.



### 6.7 Tømning af opsamlingsboks

Opsamlingsboksens fyldniveau fremgår af slidserne i siden på afdækningen.

Tøm opsamlingsboksen i god tid for at undgå overopfyldning.

#### Tømning foretages på følgende måde:

- Sluk for maskinen på tænd/sluk-knappen.
- Frigør opsamlingsboksen ved at presse sikkerhedsafbryderen (fig. 12/ pos. A) ned.
- Tag opsamlingsboksen ud fortil.

### 6.8 Indstilling af modkniv (fig. 14)

Modkniv og knivvalse er justeret optimalt fra fabrikkens side. Kun ved nedslidning kan det være nødvendigt med en efterjustering af modkniven (tænd kompostkværnen). For optimal drift skal afstanden mellem modkniv (pos. B) og fræseværk (pos. A) være ca. 0,50.

Til det befinder der sig en indstillingsanordning på højre side af plasthuset. Drej knoppen mod højre, så skruen (pos. C) bevæger sig mod fræseværket. Efter en halv omdrejning er modkniven kommet 0,50 mm tættere på fræseværket. Kontroller herefter, om kniven skærer som ønsket.

**VIGTIGT:** Hvis fræseværket berører modkniven, vil der ske efterskæring, og der kan falde små metalspån ud af udkastningsåbningen. Dette er ingen fejl, men skal dog efterjusteres i nødvendigt omfang, da modkniven ellers vil slides for hurtigt.

**Hvis modkniven ikke kan justeres yderligere, har den nået sin slidgrænse og skal skiftes ud.**

#### Vigtigt: Brug handsker!

- **Sluk maskinen og træk stikket ud af stikkontakten.**
- Frigør opsamlingsboksen og fjern den.
- Løsn knappen til indstilling af modkniven (fig. 15a/pos. 6) ca. 5 omdrejninger.
- Løsn de 4 unbrakoskruer (fig. 15a/pos. K) komplet. Unbrakoskruerne kan kun løsnes, de kan ikke tages af.
- Løsn sikringskruen på undersiden af maskinen (fig. 15b/pos. L) indtil anslag. Sikringskruen kan kun løsnes, den kan ikke tages af.
- Nu kan låget (fig. 15a/pos. M) fjernes.
- Fræseværktøj (fig. 16/pos. G) og modkniv (fig. 16/pos. F) kan nu fjernes og kontrolleres. Slidte eller beskadigede dele skal erstattes. Anvend kun de udvalgte reservedele fra producenten (se „Reservedelsbestilling“).

- Montering gennemføres i omvendt rækkefølge. Sikr, at fræseværktøjet er justeret rigtigt (kontrollér krumningen på knivens takker). Kontrollér, at skruerne sidder godt fast.
- Til sidst skal modkniven indstilles på ny som beskrevet ovenfor.

## 7. Udskiftning af nettilslutningsledning

#### Fare!

Hvis produktets nettilslutningsledning beskadiges, skal den skiftes ud af producenten eller dennes kundeservice eller af person med lignende kvalifikationer for at undgå fare for personskade.

## 8. Rengøring, vedligeholdelse og reservedelsbestilling

#### Fare!

Træk stikket ud af stikkontakten inden vedligeholdelsesarbejde.

### 8.1 Vedligeholdelse og opbevaring

- Rengør apparatet regelmæssigt. Derved sikres funktionsdygtigheden og en lang levetid.
- Ventilationsslidserne skal holdes rene, mens du arbejder.
- Plastlegemet og plastdelene renses med et mildt rengøringsmiddel og en fugtig klud. Anvend ikke aggressive midler eller opløsningsmiddel til rensning!
- Sprøjt aldrig vand på kværnen.
- Undgå, at der kommer vand ind i apparatet.
- Check fra tid til anden, om fastgøringsskrue på kørestellet sidder godt til.
- Hvis kompostkværnen ikke skal benyttes over en længere periode, skal den beskyttes mod korrosion med en miljøvenlig olie.
- Maskinen skal opbevares i et tørt rum.
- Maskinen skal opbevares uden for børns rækkevidde

### Rengøring og konservering skal foretages ved sæsonafslutningen.

#### Vigtigt: Brug handsker!

Løsn de 4 unbrakoskruer (fig. 15a/pos. K) komplet. Unbrakoskruerne kan kun løsnes, de kan ikke tages af. Løsn sikringskruen på undersiden af maskinen (fig. 15b/pos. L) indtil anslag. Sikringskruen kan kun løsnes, den kan ikke tages af. Nu kan låget (fig. 15a/pos. M) fjernes. Rengør

skærerummet, modkniven og knivakslen, og smør dem med et tyndt lag planteolie, inden du samler det hele igen i omvendt rækkefølge. Ved sæsonstart skal modkniven indstilles korrekt som beskrevet under pkt. 6.8.

### **8.2 Reservedelsbestilling:**

Ved bestilling af reservedele skal følgende oplyses:

- Savens type.
- Savens artikelnummer.
- Savens identifikationsnummer.
- Nummeret på den nødvendige reservedel.

Aktuelle priser og øvrige oplysninger finder du på internetadressen [www.isc-gmbh.info](http://www.isc-gmbh.info)

## **9. Bortskaffelse og genanvendelse**

Produktet leveres indpakket for at undgå transportskader. Emballagen består af råmaterialer og kan genanvendes eller indleveres på genbrugsstation. Produktet og dets tilbehør består af forskelligartede materialer, f.eks. metal og plast. Defekte produkter må ikke smides ud som almindeligt husholdningsaffald. For at sikre en fagmæssig korrekt bortskaffelse skal produktet indleveres på et affaldsdepot. Hvis du ikke har kendskab til lokalt affaldsdepot, så kontakt din kommune.

## **10. Opbevaring**

Maskinen og dens tilbehør skal opbevares på et mørkt, tørt og frostfrit sted uden for børns rækkevidde. Den optimale lagertemperatur ligger mellem 5 og 30°C. Opbevar el-værktøjet i den originale emballage.

## 11. Fejlsøgning

Fejl	Mulige årsager	Afhjælpning
Motoren kører ikke.	<ul style="list-style-type: none"> <li>- Strømafrysning.</li> <li>- Motorbeskyttelsen har reageret</li> <li>- Sikkerhedsafbryderen giver ingen kontakt</li> <li>- Rotations-inverteren står i midterstilling</li> </ul>	<ul style="list-style-type: none"> <li>- Kontroller netledningen, stikket og sikringen.</li> <li>- Tryk på Reset-knappen (se punkt 6.5)</li> <li>- Sæt opsamlingsboksen rigtigt i, og skub sikkerhedsafbryderen op, indtil den går i indgreb</li> <li>- Indstil omløbsretningen på rotations-inverteren</li> </ul>
Materialet trækkes ikke ind.	<ul style="list-style-type: none"> <li>- Fræseværket kører baglæns.</li> <li>- Materialeophobning i påfyldningstragten.</li> <li>- Fræseværket er blokeret.</li> </ul>	<ul style="list-style-type: none"> <li>- Skift drejeretning.</li> <li>- Skift drejeretning, og træk materialet ud af påfyldningstragten. Tykke grene føres i igen, således at kniven ikke med det samme griber fat i de samme indhak.</li> <li>- Skift drejeretning. Kniven frigiver det fastklemt materiale.</li> </ul>
Materialet kværnes ikke ordentligt.	<ul style="list-style-type: none"> <li>- Modkniven er indstillet forkert.</li> </ul>	<ul style="list-style-type: none"> <li>- Indstil modkniven. Se kapitel 6.8.</li> </ul>



Kun for EU-lande

Smid ikke el-værktøj ud som almindeligt husholdningsaffald!

I medfør af Rådets direktiv 2012/19/EF om affald af elektrisk og elektronisk udstyr og dets omsættelse i den nationale lovgivning skal brugt el-værktøj indsamles separat og indleveres til videreanvendende formål på miljømæssig forsvarlig vis.

Recycling-alternativ til tilbagesendelse:

Ejeren af el-værktøjet er – med mindre denne tilbagesender maskinen – forpligtet til at bortskaffe maskinen og dens dele ifølge miljøforskrifterne. Den brugte maskine kan indleveres hos en genbrugsstation – spørg evt. personalet her, eller forhør dig hos din kommune. Tilbehør og hjælpemidler, som følger med maskinen, og som ikke indeholder elektriske dele, er ikke omfattet af ovenstående.

Genoptryk eller anden kopiering af dokumentation og følgedokumenter til produkter, også i uddrag, er kun tilladt med udtrykkelig tilladelse fra iSC GmbH.

Ret til tekniske ændringer forbeholdes

Ved ugunstige netforhold kan maskinen forårsage forbigående spændingsfald. Er netimpedansen på tilslutningspunktet til det offentlige net større end  $0,32 \Omega$ , kan det være nødvendigt at træffe yderligere foranstaltninger, før apparatet kan køre korrekt via denne tilslutning. Du kan forhøre dig om impedans hos forsyningsselskabet.

## Serviceinformationer

I alle lande, der er nævnt i garantibeviset, råder vi over kompetente servicepartnere, hvis kontaktdata fremgår af garantibeviset. De står til din rådighed i forbindelse med enhver form for service som f.eks. reparation, anskaffelse af reservedele og sliddele eller køb af forbrugsmaterialer.

Vær opmærksom på, at følgende dele på produktet slides som følge af brug eller udsættes for naturligt slid resp. at følgende dele anses som forbrugsmaterialer.

Kategori	Eksempel
Sliddele*	Valse
Forbrugsmateriale/ forbrugsdele*	Modkniv (trykplade)
Manglende dele	

\* er ikke nødvendigvis indeholdt i leveringsomfanget!

Konstateres mangler eller fejl, bedes du melde fejlen på internettet under [www.isc-gmbh.info](http://www.isc-gmbh.info). Det er vigtigt at beskrive fejlen så nøjagtigt som muligt og i hvert fald besvare følgende spørgsmål:

- Har produktet fungeret, eller var det defekt fra begyndelsen?
- Har du bemærket noget usædvanligt, inden defekten opstod (symptom før defekt)?
- Hvilken fejlfunktion mener du, at produktet er berørt af (hovedsymptom)?  
Beskriv venligst fejlfunktionen.

## Garantibevis

Kære kunde!

Vore produkter er underlagt en streng kvalitetskontrol. Hvis produktet alligevel på et tidspunkt skulle udvise fejl, beklager vi naturligvis dette, i dette tilfælde beder vi dig kontakte vores kundeservice på adressen, som er anført på dette garantibevis. Du kan naturligvis også ringe til os på det anførte servicenummer. For indfrielse af garantikrav gælder følgende:

1. Disse garantibetingelser retter sig udelukkende til forbrugere, dvs. naturlige personer, der hverken vil bruge dette produkt i forbindelse med udøvelse af deres erhvervsmæssige eller andet selvstændigt arbejde. Disse garantibetingelser regulerer ekstra garantiydelse, som nedenstående producent lover købere af sine nye apparater som supplement til den lovfastsatte garanti. Garantibestemmelser fastsat ved lov berøres ikke af nærværende garanti. Vores garantiydelse er gratis.
2. Garantiydelsen dækker udelukkende mangler på et nyt apparat fra nedenstående producent, der skyldes materiale- eller produktionsfejl, og vi har ret til at vælge, om sådanne mangler afhjælpes på produktet, eller om produktet udskiftes.  
Bemærk, at vore produkter ikke er konstrueret til erhvervsmæssig, håndværksmæssig eller faglig brug. Garantien dækker således ikke forhold, hvor produktet er blevet brugt i erhvervsmæssige, håndværksmæssige eller faglige virksomheder eller er blevet udsat for lignende belastning.
3. Garantien dækker ikke følgende:
  - Skader på produktet som følge af tilsidesættelse af montagevejledningens anvisninger eller som følge af usagkyndig installation, tilsidesættelse af brugsanvisningen (f.eks. tilslutning til forkert netspænding eller strømtype) eller tilsidesættelse af vedligeholdelses- og sikkerhedsforskrifter eller som følge af at produktet udsættes for ikke normale miljøbetingelser eller manglende pleje og vedligeholdelse.
  - Skader på produktet som følge af misbrug eller usagkyndig anvendelse (f.eks. overbelastning af produktet eller brug af værktøj eller tilbehør, som ikke er godkendt), indtrængen af fremmedlegemer i produktet (f.eks. sand, sten eller støv, transportskader), brug af vold eller eksterne påvirkninger udefra (f.eks. fordi produktet tabes).
  - Skader på produktet eller dele af produktet, der skyldes almindelig brug, normalt eller andet naturligt slid.
4. Garantiperioden udgør 24 måneder at regne fra købsdatoen. Garantikrav skal gøres gældende inden garantiperiodens udløb og inden for to uger, efter at defekten er blevet konstateret. Garantikrav kan ikke gøres gældende efter garantiperiodens udløb. Reparation eller udskiftning af produktet medfører ikke forlængelse af garantiperioden, heller ikke for eventuelt indbyggede reservedele. Dette gælder også servicearbejder, der foretages på stedet.
5. Hvis du ønsker at gøre brug af garantien, bedes du melde det defekte produkt til: [www.isc-gmbh.info](http://www.isc-gmbh.info). Sørg for at have købskvitteringen eller anden form for dokumentation af købet af det nye apparat ved hånden. Apparater, der sendes ind uden passende dokumentation eller uden typeskilt, er udelukket fra garantiydelsen på grund af manglende identificering. Er defekten omfattet af garantien, vil produktet omgående blive repareret og returneret, eller du vil modtage et helt nyt.

Mod betaling udbedrer vi naturligvis også gerne defekter på produktet, som ikke/ikke længere er omfattet af garantien. Du skal blot indsende produktet til vores serviceadresse.

Hvad angår slid- og forbrugsdele samt manglende dele henviser vi til garantiens indskrænkninger i henhold til serviceinformationerne i nærværende betjeningsvejledning.

**Fara!**

Innan maskinen kan användas måste särskilda säkerhetsanvisningar beaktas för att förhindra olyckor och skador. Läs därför noggrant igenom denna bruksanvisning och dessa säkerhetsanvisningar. Förvara dem på ett säkert ställe så att du alltid kan hitta önskad information. Om maskinen ska överlätas till andra personer måste även denna bruksanvisning och dessa säkerhetsanvisningar medfölja. Vi övertar inget ansvar för olyckor eller skador som har uppstått om denna bruksanvisning eller säkerhetsanvisningarna åsidosätts.

**1. Säkerhetsanvisningar**

Gällande säkerhetsanvisningar finns i det bifogade häftet.

**Varning!**

**Läs igenom alla säkerhetsanvisningar, instruktioner, bilder och tekniska data som finns på detta elverktyg.** Om nedanstående instruktioner inte beaktas finns det risk för elektriska slag, brand eller allvarliga personskador.

**Spara på alla säkerhetsanvisningar och instruktioner för framtida bruk.**

**Förklaring av skylten på maskinen (se bild 16)**

- 1: Obs! Läs igenom bruksanvisningen och följ varnings- och säkerhetsanvisningarna.
- 2: Varning för roterande knivar. För inte in händer eller fötter i öppningarna medan maskinen är igång.
- 3: Obs! Se till att inga obehöriga personer samt djur finns inom farozonen.
- 4: Obs! Skydda maskinen mot fukt och utsätt den inte för regn.
- 5: Obs! Medan du utför arbetet måste du tvunget använda skyddsglasögon, hörselskydd, skyddshandskar samt kraftiga arbetskläder!
- 6: Före alla slags arbetsuppgifter på kompostkvarnen, t ex inställning eller rengöring, samt vid skador på nätkabeln, måste strömbrytaren ställas på FRÅN och stickkontakten dras ut ur stickuttaget.
- 7: Förklaring av säkerhetsbrytaren på uppsamlaren:  
Brytare i läge "Stängt lås": Uppsamlaren är spärrad. Kompostkvarnen kan slås på. Brytare i läge "Öppet lås": Uppsamlaren är inte spärrad och kan tas av. Kompostkvarnen kan inte slås på.

- 8: Förklaring av spaken för inställning av motkniven:  
När spaken vrids åt höger minskar avståndet mellan knivvals och motkniv. När spaken vrids åt vänster höjs avståndet mellan knivvals och motkniv.
- 9: Omkopplare för rotationsriktning:  
Funktionen för denna omkopplare förklaras under punkt 6.4.
- 10: Vänta tills alla maskindelar har stannat helt innan du rör vid dem.

**2. Beskrivning av maskinen samt leveransomfattning****2.1 Beskrivning av maskinen (bild 1-3)**

1. Motorenhet
2. Uppsamlare
3. Underställ
4. Hjul
5. Navkapslar
6. Knopp för inställning av motkniven
7. Stickkontakt
8. Transporthandtag
9. Omkopplare för rotationsriktning
10. Strömbrytare
11. 2 st skruvar (korta) för montering av motorenhet
12. 2 st skruvar (långa) för montering av motorenhet
13. 4 st mellanläggsbrickor för montering av motorenhet
14. 2 st skruvsatser för hjulmontering (inkl. hjulhylsa, mellanläggsbrickor och mutter)
15. Stöd
16. 2 st skruvar för montering av stöd
17. 2 st muttrar för montering av stöd

**2.2 Leveransomfattning**

Kontrollera att produkten är komplett med hjälp av beskrivningen av leveransen. Om delar saknas vill vi be dig ta kontakt med vårt servicecenter eller butiken där du köpte produkten inom fem dagar efter att du köpte artikeln. Tänk på att du måste visa upp ett giltigt kvitto. Beakta även garantitabellen i serviceinformationen i slutet av bruksanvisningen.

- Öppna förpackningen och ta försiktigt ut produkten ur förpackningen.
- Ta bort förpackningsmaterialet samt förpacknings- och transportsäkringar (om förhanden).
- Kontrollera att leveransen är komplett.

- Kontrollera om produkten eller tillbehörsdelarna har skadats i transporten.
- Spara om möjligt på förpackningen tills garantitiden har gått ut.

#### Fara!

**Produkten och förpackningsmaterialet är ingen leksak! Barn får inte leka med plastpåsar, folie eller smådelar! Risk för att barn sväljer delar och kvävs!**

- Original-bruksanvisning
- Säkerhetsanvisningar

### 3. Ändamålsenlig användning

Den elektriska kompostkvarnen är endast avsedd för finfördelning av organiskt trädgårdsavfall. Mata in biologiskt nedbrytbart material, t ex löv, grenar eller avfall från blommor, i matningstratten.

Maskinen får endast användas till sitt avsedda ändamål. Användningar som sträcker sig utöver detta användningsområde är ej ändamålsenliga. För materialskador eller personskador som resulterar av sådan användning ansvarar användaren/operatören själv. Tillverkaren påtar sig inget ansvar.

Tänk på att våra produkter endast får användas till ändamålsenligt syfte och inte har konstruerats för yrkesmässig, hantverksmässig eller industriell användning. Vi ger därför ingen garanti om produkten ska användas inom yrkesmässiga, hantverksmässiga eller industriella verksamheter eller vid liknande aktiviteter.

### 4. Tekniska data

Nätspänning: ..... 230-240 V ~ 50 Hz  
 Upptagen effekt: ..... 2800 W (P40)  
 ..... 2300 W  
 Kapslingsklass ..... IP24  
 Knivvalsens tomgångsvarvtal ..... 40 min<sup>-1</sup>  
 Grenarnas diameter: ..... max. 45 mm  
 Ljudtrycksnivå LpA: ..... 81,3 dB (A)  
 Osäkerhet K ..... 0,99 dB (A)  
 Ljudeffektnivå LWA: ..... 92 dB (A)  
 Vikt: ..... 31 kg  
 Skyddsklass: ..... I

Driftslag P40: Kontinuerlig drift med intermittent belastning (arbetscykel 10 min). För att undvika att motorn värms upp till otillåtet höga temperaturer, får motorn köra med angiven nominell effekt 40 % av arbetscykeln, och därefter 60 % av arbetscykeln utan belastning.

#### Begränsa uppkomsten av buller och vibration till ett minimum!

- Använd endast intakta maskiner.
- Underhåll och rengör maskinen regelbundet.
- Anpassa ditt arbetssätt till maskinen.
- Överbelasta inte maskinen.
- Lämna in maskinen för översyn vid behov.
- Slå ifrån maskinen om den inte används.
- Bär handskar.

#### Obs!

##### Kvarstående risker

**Kvarstående risker föreligger alltid även om detta elverktyg används enligt föreskrift. Följande risker kan uppstå på grund av elverktygets konstruktion och utförande:**

1. Lungskador om ingen lämplig dammfiltermask används.
2. Hörselskador om inget lämpligt hörselskydd används.
3. Hälsoskador som uppstår av hand- och armvibrationer om maskinen används under längre tid eller om det inte hanteras och underhålls enligt föreskrift.

### 5. Före användning

Innan du ansluter maskinen måste du övertyga dig om att uppgifterna på typskylten stämmer överens med nätets data.

#### Varning!

**Dra alltid ut stickkontakten innan du gör några inställningar på maskinen.**

1. Skruva fast motorenheten (bild 4 / pos.1) på understället (bild 4 / pos.3). Använd skruvarna (bild 3 / pos. 11+12+13) och mellanläggsbrickorna (bild 5a+5b / pos. 13).
2. Montera hjulen på understället. Skjut in en hylsa i hålet i varje hjul (bild 6). Sätt sedan in 1 st skruv inkl. mellanläggsbricka i hylsan (bild 7) och skruva fast hjulen på understället (bild 8). Lägg in en mellanläggsbricka framför och en bakom röret. Tryck navkapslarna på hjulen (bild 9).
3. Montera stöden (bild 10 / pos. 15+16+17) på



- understället enligt beskrivningen i bild 10.
- Skjut in uppsamlaren inkl. säkerhetsbrytaren (bild 12 / pos. A) i fästet enligt beskrivningen i bild 11. Se till att uppsamlaren löper ovanför styrskenor (bild 4 / pos. A).
  - Spärra uppsamlaren inkl. säkerhetsbrytaren (bild 12 / pos. A) genom att skjuta den uppåt.

## 6. Använda

Beakta de lokala bullerbestämmelserna medan du använder maskinen. Dessa kan avvika mellan olika orter.

### 6.1 Nätanslutning

Anslut maskinen med en förlängningskabel som ansluts till den stickkontakten (bild 13 / pos. E). Beakta även instruktionerna i säkerhetsanvisningarna.

### 6.2 Strömbrytare (bild 13 / pos. B)

- Tryck på den gröna knappen för att slå på kompostkvarnen.
- Tryck på den röda knappen för att slå ifrån.

Obs! Maskinen är utrustad med en nollspänningsbrytare. Denna ska förhindra att maskinen startas upp av misstag efter ett strömavbrott.

### 6.3 Säkerhetsbrytare (bild 12 / pos. A)

Före användning måste uppsamlaren befinna sig i avsett läge och säkerhetsbrytaren vara spärrad enligt beskrivningen i bild 12.

### 6.4 Omkopplare för rotationsriktning (bild 13 / pos. C)

**Obs! Denna omkopplare kan endast aktiveras om kompostkvarnen först har slagits ifrån.**

#### Läge "↓"

Materialet som dras in automatiskt av kniven finfördelas därefter.

#### Läge "↑"

Kniven roterar i omvänd rotationsriktning vilket innebär att material som klämts fast kan lossna. Efter att omkopplaren för rotationsriktningen har ställts i läge "↑", håll strömbrytarens gröna knapp intryckt. Kniven kommer att skifta till den omvända rotationsriktningen. Om du släpper strömbrytaren kommer kompostkvarnen att stanna automatiskt. **Obs! Vänta alltid tills kompostkvarnen har stannat helt, innan du slår på den igen.**

**Obs!** Om omkopplaren för rotationsriktningen står i mitten kan motorn inte starta.

Större föremål eller virkesbitar kan tas ut om såväl finfördelnings- och frigöringsriktningen kopplas in omväxlande.

### 6.5 Motorbrytare (bild 13 / pos. D)

Om en överbelastning uppstår, t ex om knivarna blockeras, kommer maskinen att stanna inom ett par sekunder. För att skydda motorn mot skador, kopplar motorbrytaren automatiskt ifrån strömförsörjningen. Vänta i minst 1 minut innan du trycker in återställningsknappen för omstart.

Tryck därefter på strömbrytaren.

Om kniven är blockerad, koppla omkopplaren för rotationsriktningen åt vänster till läge "↑" innan du slår på kompostkvarnen igen.

### 6.6 Arbetsanvisningar

- Beakta säkerhetsanvisningarna (i bifogat häfte).
- Bär arbetshandskar, skyddsglasögon och hörselskydd.
- Fyll på materialet som ska finfördelas på den sidan av matningstratten med den stora öppningen (bild 1/pos. 17).
- Material som du har matat in dras in automatiskt. **WARNING!** Om längre material dras in i maskinen finns det risk för att det slår som en piska - håll tillräckligt säkerhetsavstånd.
- Mata endast in så mycket material så att påfyllningstratten inte täpps till.
- Visset och fuktigt trädgårdsavfall som har legat flera dagar måste köras omväxlande med grenar. Därigenom kan du undvika att materialet fastnar i påfyllningstratten.
- Mjuka avfall (t ex köksavfall) får inte köras i kompostkvarnen utan ska läggas direkt på komposten.
- Finfördela grenar med många kvistar och mycket löv komplett innan du matar in mer material.
- Utkastningsöppningen får inte täppas till av finfördelat material - risk för blockering.
- Ventilationsöppningarna får inte vara övertäckta.
- Undvik att kontinuerligt mata in kompakt material eller kraftiga grenar. Detta kan leda till att knivarna blockeras.
- Använd en nedmatare eller en krok för att ta bort blockerade föremål från tratt- eller utkastningsöppningen.

**Obs!** Materialet kläms in, defibreras och skärs ned av knivvalsens, vilket är fördelaktigt för sönderdelningsprocessen vid komposteringen.

### 6.7 Tömma uppsamlaren

Skårorna i skyddet visar hur mycket material som finns i uppsamlaren.

Töm uppsamlaren i tid för att förhindra att den överfylls.

### Gör på följande sätt för att tömma uppsamlaren:

- Slå ifrån maskinen med strömbrytaren.
- Regla upp uppsamlaren. Skjut säkerhetsbrytaren (bild 12 / pos. A) nedåt.
- Ta av uppsamlaren framåt.

### 6.8 Ställa in motkniven (bild 14)

Motkniven och knivvalsens är optimalt justerade vid leverans från fabrik. Endast vid slitage måste motkniven justeras in i efterhand. Slå på maskinen för att genomföra denna efterjustering. För optimal drift måste avståndet mellan motkniven (pos. B) och skärkniven (pos. A) uppgå till ca 0,50 mm.

På höger sida av plastkåpan finns en passande inställningsanordning. Vrid knoppen åt höger så att skruven (pos. c) flyttas mot skärkniven. Efter ett halvt varv har motkniven flyttats 0,50 mm närmare skärkniven. Kontrollera efter inställningen att kniven skär sönder materialet på avsett vis.

**WARNING!** Om skärkniven rör vid motkniven kommer denna kniv att skäras ned och små metallspån att falla ut ur utkastningsöppningen. Detta är inget fel, men tänk ändå på att efterjusteringen måste resultera i ett visst avstånd eftersom motkniven annars slits ned i förtid.

**Om motkniven inte längre kan flyttas närmare, har den nått sin slitagegräns och måste därför bytas ut.**

### Obs! Använd handskar!

- **Koppla ifrån maskinen och dra ut stickkontakten.**
- Regla upp och ta av uppsamlaren.
- Lossa på knoppen för inställning av motkniven (bild 15a/pos. 6) med ca 5 varv.
- Lossa de fyra insexskruvarna (bild 15a/pos. K) komplett. Insexskruvarna kan endast lossas, dvs. de kan inte tas av.
- Lossa på säkringskruven på maskinens undersida (bild 15b/pos. L) tills det tar emot.

Säkringskruven kan endast lossas, dvs. den kan inte tas av.

- Ta av locket (bild 15a/pos. M).
- Ta därefter av skärkniven (bild 16/pos. G) och motkniven (bild 16/pos. F) och kontrollera dem. Slitna och skadade delar ska bytas ut. Använd endast godkända reservdelar från tillverkaren (se „Reservdelsbeställning“).
- Montera därefter tillbaka i omvänd ordningsföljd. Se till att skärkniven har monterats åt rätt håll (beakta skärens böjning). Kontrollera att skruvarna har dragits åt.
- Ställ slutligen in motkniven på nytt enligt ovanstående beskrivning.

## 7. Byta ut nätkabeln

### Fara!

Om nätkabeln till denna produkt har skadats måste den bytas ut av tillverkaren, kundtjänst eller av en annan person med liknande behörighet eftersom det annars finns risk för personskador.

## 8. Rengöring, Underhåll och reservdelsbeställning

### Fara!

Dra alltid ut stickkontakten inför alla rengöringsarbeten.

### 8.1 Underhåll och förvaring

- Rengör maskinen i regelbundna intervaller. Därigenom kan du vara säker på att maskinen fungerar bra under lång tid framöver.
- Håll ventilationsöppningarna rena medan du använder maskinen.
- Plastkåpan och de övriga plastdelarna kan rengöras med ett mildt hushållsrengöringsmedel och en fuktig tygduk. Maskinen får inte rengöras med aggressiva medel eller lösningsmedel.
- Spruta aldrig av kompostkvarnen med vatten.
- Vatten får under inga omständigheter tränga in i maskinen.
- Kontrollera då och då att monteringskruvarna i transportstativet är åtdragna.
- Om du inte ska använda kompostkvarnen under längre tid, smörj in den med miljövänlig olja som skydd mot korrosion.
- Förvara maskinen i ett torrt utrymme.
- Förvara maskinen utom räckhåll för barn.

**Maskinen ska rengöras och konserveras i slutet av säsongen.****Obs! Använd handskar!**

Lossa de fyra insexskruvarna (bild 15a/pos. K) komplett. Insexskruvarna kan endast lossas, dvs. de kan inte tas av. Lossa på säkringsskruven på maskinens undersida (bild 15b/pos. L) tills det tar emot. Säkringsskruven kan endast lossas, dvs. den kan inte tas av. Ta av locket (bild 15a/pos. M). Rengör skärutrymmet, motkniven och knivvalsens, och stryk sedan in dem med ett tunt skikt vegetabilisk olja. Montera samma alla delar i omvänd följd. I början av den nya säsongen måste motkniven ställas in på nytt enligt beskrivningen under punkt 6.8.

**8.2 Reservdelsbeställning**

Lämna följande uppgifter vid beställning av reservdelar:

- Maskintyp
- Maskinens artikel-nr.
- Maskinens ident-nr.
- Reservdelsnummer för erforderlig reservdel

Aktuella priser och ytterligare information finns på [www.isc-gmbh.info](http://www.isc-gmbh.info)

**9. Skrotning och återvinning**

Produkten ligger i en förpackning som fungerar som skydd mot transportskador. Denna förpackning består av olika material som kan återvinnas. Lämna in förpackningen till ett insamlingsställe för återvinning. Produkten och dess tillbehör består av olika material som t ex metaller och plaster. Defekta produkter får inte kastas i hushållssoptorna. Lämna in produkten till ett insamlingsställe i din kommun för professionell avfallshantering. Hör efter med din kommun om du inte vet var närmsta insamlingsställe finns.

**10. Förvaring**

Förvara produkten och dess tillbehör på en mörk, torr och frostfri plats samt otillgängligt för barn. Den bästa förvaringstemperaturen är mellan 5 och 30°C. Förvara elverktyget i originalförpackningen.

## 11. Felsökning

Fejl	Årsag	Afhjælpning
Motorn kör ej	<ul style="list-style-type: none"> <li>- Strömavbrott</li> <li>- Motorbrytaren har löst ut.</li> <li>- Säkerhetsbrytaren ger ingen kontakt.</li> <li>- Omkopplaren för rotationsriktningen står i mittläget.</li> </ul>	<ul style="list-style-type: none"> <li>- Kontrollera nätkabeln, stickkontakten och säkringen.</li> <li>- Tryck in reset-knappen (se punkt 6.5.).</li> <li>- Sätt in upptagningslådan rätt och skjut sedan säkerhetsbrytaren uppåt tills den snäpper in.</li> <li>- Ställ in rotationsriktningen med omkopplaren.</li> </ul>
Material som ska finfördelas dras inte in	<ul style="list-style-type: none"> <li>- Skärkniven roterar bakåt</li> <li>- Materialblockering i matningstratten</li> <li>- Skärkniven är blockerad</li> </ul>	<ul style="list-style-type: none"> <li>- Skifta på rotationsriktningen.</li> <li>- Skifta på rotationsriktningen och dra ut materialet ur matningstratten. Mata in tjocka grenar på nytt så att kniven inte genast griper tag i hacken som finns i materialet.</li> <li>- Skifta på rotationsriktningen. Knivarna släpper det fastklämda materialet.</li> </ul>
Materialet finfördelas inte i tillräcklig mån	<ul style="list-style-type: none"> <li>- Motkniven har ställts in felaktigt</li> </ul>	<ul style="list-style-type: none"> <li>- Ställ in motkniven. Se kapitel 6.8</li> </ul>



Endast för EU-länder

Kasta inte elverktyg i hushållssoporna.

Enligt det europeiska direktivet 2012/19/EG om avfall som utgörs av eller innehåller elektriska eller elektroniska produkter och dess tillämpning i den nationella lagstiftningen, måste förbrukade elverktyg källsorteras och lämnas in för miljövänlig återvinning.

Återvinnings-alternativ till begäran om återsändning:

Som ett alternativ till returnering är ägaren av elutrustningen skyldig att bidra till ändamålsenlig avfallshandling för det fall att utrustningen ska skrotas. Efter att den förbrukade utrustningen har lämnats in till en avfallsstation kan den omhändertas i enlighet med gällande nationella lagstiftning om återvinning och avfallshandling. Detta gäller inte för tillbehör delar och hjälpmedel utan elektriska komponenter vars syfte har varit att komplettera den förbrukade utrustningen.

Eftertryck eller annan duplicering av dokumentation och medföljande underlag för produkterna, även utdrag, är endast tillåtet med uttryckligt tillstånd från iSC GmbH.

Med förbehåll för tekniska ändringar.

Vid bristfälliga förhållanden i elnätet kan maskinen förorsaka temporära spänningssänkningar. Om nätimpedansen  $Z$  vid anslutningspunkten till det allmänna elnätet är större än  $0,32 \Omega$  kan ytterligare åtgärder krävas innan maskinen kan anslutas till detta uttag och användas på avsett vis. Vid behov kan ditt lokala elbolag informera dig om elnätets impedans.

## Serviceinformation

I alla länder som nämns i garantibeviset har vi kompetenta servicepartners. Adresserna till dessa partners finns i garantibeviset. Våra partners står gärna till tjänst för alla slags servicearbeten såsom reparation och tillhandahållande av reservdelar, slitagedelar och förbrukningsmaterial.

Kom ihåg att följande delar i denna produkt är utsatta för ett bruksmässigt och naturligt slitage samt att följande delar krävs som förbrukningsmaterial.

Kategori	Exempel
Slitagedelar*	Vals
Förbrukningsmaterial/förbrukningsdelar*	Motskär (tryckplatta)
Delar som saknas	

\* ingår inte tvunget i leveransomfattningen!

Vid brister eller störningar kan du anmäla detta på webbplatsen [www.isc-gmbh.info](http://www.isc-gmbh.info). Ge en detaljerad beskrivning av felet som har uppstått och besvara alltid följande frågor:

- Fungerade produkten först eller var den defekt från början?
- Märkte du av någonting innan produkten slutade att fungera (symptomer före defekt)?
- Enligt din åsikt, vilken funktion är felaktig i produkten (huvudsymptom)?  
Beskriv den felaktiga funktionen.

## Garantibevis

Bästa kund,  
våra produkter genomgår en sträng kvalitetskontroll. Om denna produkt mot förmodan inte fungerar på rätt sätt, beklagar vi detta och ber dig att kontakta vår serviceavdelning under adressen som anges på garantikortet. Vi står även gärna till tjänst på telefon under servicenumret som anges nedan. Följande punkter gäller för att du ska kunna göra anspråk på garantin:

1. Dessa garantivillkor vänder sig enbart till konsumenter, dvs. naturliga personer som inte har för avsikt att använda denna produkt i kommersiellt syfte eller inom egen verksamhet. Dessa garantivillkor reglerar ytterligare garantitjänster som nedanstående tillverkare erbjuder köpare av nya produkter. Dessa tjänster är en komplettering till den lagstadgade garantin. Garantianspråk som regleras enligt lag påverkas inte av denna garanti. Våra garantitjänster är gratis för dig.
2. Garantitjänsterna omfattar endast sådana brister som bevisligen kan härledas till material- eller tillverkningsfel. Produkten som du har köpt ska vara ny och härstamma från nedanstående tillverkare. Vi avgör om sådana brister i produkten ska åtgärdas eller om produkten ska bytas ut. Tänk på att våra produkter endast får användas till ändamålsenligt syfte och inte har konstruerats för kommersiell, hantverksmässig eller yrkesmässig användning. Ett garantiavtal sluts därför ej om produkten inom garantitiden har använts inom yrkesmässiga, hantverksmässiga eller industriella verksamheter eller har utsatts för liknande påkänning.
3. Garantin omfattar inte:
  - Skador på produkten som kan härledas till att monteringsanvisningen missaktats eller på grund av felaktig installation, åsidosatt bruksanvisning (t ex anslutning till felaktig nätspänning eller strömart), missaktade underhålls- och säkerhetsbestämmelser, om produkten utsätts för onormala miljöfaktorer eller bristfällig skötsel och underhåll.
  - Skador på produkten som kan härledas till missbruk eller ej ändamålsenlig användning (t ex överbelastning av produkten eller användning av ej godkända insatsverktyg eller tillbehör), främmande partiklar som har trängt in i produkten (t ex sand, sten eller damm, transportskador), yttre våld eller yttre påverkan (t ex skador efter att produkten fallit ned).
  - Skador på produkten eller delar av produkten som kan härledas till bruksmässigt, normalt eller för övrigt naturligt slitage.
4. Garantitiden uppgår till 24 månader och gäller från datumet när produkten köptes. Medan garantitiden fortfarande gäller ska anspråk på garanti ställas inom två veckor efter att defekten fastställdes. Det är inte möjligt att ställa anspråk på garanti efter att garantitiden har löpt ut. Garantitiden förlängs inte när produkten repareras eller byts ut, dessutom medför sådana arbeten inte att en ny garantitid börjar gälla för produkten eller för ev. reservdelar som har monterats in. Detta gäller även vid hembesök.
5. Anmäl den defekta produkten på följande webbplats för att göra anspråk på garantin: [www.isc-gmbh.info](http://www.isc-gmbh.info). Se till att du har sparat på kvittot eller ett annat köpebevis som påvisar att du har köpt denna produkt i nytt skick. Produkter som sänds in utan köpebevis eller utan märkskylt täcks inte av våra garantitjänster eftersom de inte kan identifieras. Om defekten i produkten täcks av våra garantitjänster, får du genast en reparerad eller ny produkt av oss.

Givetvis kan vi även, mot debitering, åtgärda skador som antingen inte täcks av garantin eller som har uppstått efter garantitidens slut. Skicka in produkten till nedanstående serviceadress.

För slitage- och förbrukningsdelar samt för delar som saknas hänvisar vi till begränsningarna i garantin enligt serviceinformationen som anges i denna bruksanvisning.

**Nebezpečí!**

Při používání přístrojů musí být dodržována určitá bezpečnostní opatření, aby se zabránilo zraněním a škodám. Přečtěte si proto pečlivě tento návod k obsluze / bezpečnostní pokyny. Dobře si ho/ je uložte, abyste měli tyto informace kdykoliv po ruce. Pokud předáte přístroj jiným osobám, předejte s ním prosím i tento návod k obsluze/ bezpečnostní pokyny. Nepřebíráme žádné ručení za škody a úrazy vzniklé v důsledku nedodržování tohoto návodu k obsluze a bezpečnostních pokynů.

**1. Bezpečnostní pokyny**

Příslušné bezpečnostní pokyny naleznete v příložené brožurce.

**Varování!**

**Přečtěte si veškeré bezpečnostní pokyny, grafická znázornění a technické údaje, jimiž je toto elektrické nářadí opatřeno.** Zanedbání při dodržování následujících instrukcí mohou mít za následek zásah elektrickým proudem, požár a/ nebo těžká zranění.

**Všechny bezpečnostní pokyny a instrukce si uložte pro budoucí použití.**

**Vysvětlení informačního štítku (viz obr. 16) na přístroji**

- 1: Pozor! Přečíst si návod k obsluze a dbát varovných a bezpečnostních pokynů.
- 2: Pozor před rotujícími noži. Ruce a nohy nedávat do otvorů, pokud stroj běží.
- 3: Pozor! Nezúčastněné osoby a zvířata nepouštět do oblastí nebezpečí.
- 4: Pozor! Přístroj chránit před vlhkem a nevystavovat ho dešti.
- 5: Pozor! Při práci zásadně nosit ochranné brýle, ochranu sluchu, ochranné rukavice a pevný pracovní oděv!
- 6: Před všemi pracemi na drtiči jako např. nastavení, čištění, atd. a při poškození síťového vedení přístroj vypnout a zástrčku vytáhnout ze zásuvky.
- 7: Vysvětlení funkce bezpečnostního spínače na nádobě na rozdrcený materiál:  
Vypínač v poloze "zámek zavřen": nádoba na rozdrcený materiál je zajištěna. Drtič může být zapnut. Spínač v poloze "zámek otevřen": nádoba na rozdrcený materiál není zajištěna a může být odebrána. Drtič nemůže být zapnut.
- 8: Vysvětlení funkce páčky pro nastavení

protinože:

Otáčením doprava se vzdálenost válce s noži k protinoži sníží. Otáčením doleva se vzdálenost válce s noži k protinoži zvýší.

- 9: Přepínač směru otáčení:

K vysvětlení funkce přepínače směru otáčení viz bod 6.4

- 10: Než se budete částí stroje dotýkat, vyčkejte nejprve, až se všechny části stroje zcela zastaví.

**2. Popis přístroje a rozsah dodávky****2.1 Popis přístroje (obr. 1-3)**

1. Motorová jednotka
2. Nádoba na rozdrcený materiál
3. Podvozek
4. Kolečka
5. Kryty koleček
6. Kolečko na nastavení protinože
7. Síťová zástrčka
8. Převodní rukojeť
9. Reverzační spínač
10. Za-/vypínač
11. 2x šroub (krátký) pro montáž motorové jednotky
12. 2x šroub (dlouhý) pro montáž motorové jednotky
13. 4x příložka pro montáž motorové jednotky
14. 2x sada šroubů pro montáž koleček (vč. pouzdra, příložek a matic)
15. Nohy přístroje
16. 2x šroub pro montáž noh přístroje
17. 2x matice pro montáž noh přístroje

**2.2 Rozsah dodávky**

Zkontrolujte prosím úplnost výrobku na základě popsaného rozsahu dodávky. V případě chybějících dílů se prosím obraťte nejpozději během 5 pracovních dnů po zakoupení výrobku za předložení platného dokladu o koupi na naše servisní středisko nebo prodejnu, kde jste přístroj zakoupili. Dbejte prosím na tabulku o záruce v servisních informacích na konci návodu.

- Otevřete balení a přístroj opatrně vyjměte z balení.
- Odstraňte obalový materiál a ochrany balení / dopravní pojistky (jsou-li k dispozici).
- Překontrolujte, zda je rozsah dodávky úplný.
- Zkontrolujte přístroj a příslušenství, zda nebyly při přepravě poškozeny.
- Balení si pokud možno uložte až do uplynutí záruční doby.



**Nebezpečí!**

**Přístroj a obalový materiál nejsou dětská hračka! Děti si nesmějí hrát s plastovými sáčky, fóliemi a malými díly! Hrozí nebezpečí spolknutí a udušení!**

- Originální návod k obsluze
- Bezpečnostní pokyny

**3. Použití podle účelu určení**

Elektrický zahradní drtič je určen pouze na drcení organických zahradních odpadů. Do plnicí násypky dávejte biologicky rozložitelný materiál jako např. listí, větve atd.

Přístroj smí být používán pouze podle svého účelu určení. Každé další, toto překračující použití, neodpovídá použití podle účelu určení. Za z toho vyplývající škody nebo zranění všeho druhu ručí uživatel/obsluhující osoba a ne výrobce.

Dbejte prosím na to, že naše přístroje nebyly podle svého účelu určení konstruovány pro živnostenské, řemeslnické nebo průmyslové použití. Nepřebíráme proto žádné ručení, pokud je přístroj používán v živnostenských, řemeslných nebo průmyslových podnicích a při srovnatelných činnostech.

**4. Technická data**

Síťové napětí .....230-240 V~ 50 Hz  
 Příkon .....2800 W (P40)  
 ..... 2300 W  
 Krytí: ..... IP24  
 Otáčky válce s noži při  
 chodu naprázdno ..... 40 min<sup>-1</sup>  
 Průměr větví ..... max. 45 mm  
 Hladina akustického tlaku L<sub>PA</sub> ..... 81,3 dB (A)  
 Nejjistota K ..... 0,99 dB (A)  
 Hladina akustického výkonu L<sub>WA</sub> ..... 92 dB (A)  
 Hmotnost: .....31 kg  
 Klasa zaštitě: ..... I

Druh provozu P40: Trvalý chod s přerušovaným zatížením (doba pracovního cyklu 10 min). Aby nebyl motor nepřipustně zahříván, smí být motor 40 % pracovního cyklu provozován s udaným jmenovitým výkonem a poté musí běžet 60 % pracovního cyklu bez zátěže.

**Omezte tvorbu hluku a vibrace na minimum!**

- Používejte pouze přístroje v bezvadném stavu.
- Pravidelně provádějte údržbu a čištění přístroje.
- Přizpůsobte Váš způsob práce přístroji.
- Nepřetěžujte přístroj.
- V případě potřeby nechte přístroj zkontrolovat.
- Přístroj vypněte, pokud ho nepoužíváte.
- Noste rukavice.

**Pozor!**

**I přesto, že obsluhujete elektrický přístroj podle předpisů, existují vždy zbývající rizika. V souvislosti s konstrukcí a provedením elektrického přístroje se mohou vyskytnout následující nebezpečí:**

1. Poškození plic, pokud se nenosí žádná vhodná ochranná maska proti prachu.
2. Poškození sluchu, pokud se nenosí žádná vhodná ochrana sluchu.
3. Poškození zdraví, které je následkem vibrací na ruce a paže, pokud se přístroj používá delší dobu nebo není řádně veden a udržován.

**5. Před uvedením do provozu**

Před zapnutím se přesvědčte, zda údaje na typovém štítku souhlasí s údaji sítě.

**Varování!**

**Než začnete na přístroji provádět nastavení, vždy vytáhněte síťovou zástrčku ze zásuvky.**

1. Motorovou jednotku (obr. 4/pol.1) sešroubujte s podvozkem (obr. 4/ pol.3). Použijte k tomu šrouby (11+12+13) a příložky (obr. 5a+5b/pol. 13).
2. Kolečka namontujte na podvozek. K tomu nasuňte vždy jedno pouzdro do otvoru kolečka (obr. 6). Poté prostrčte pouzdem vždy 1 šroub s příložkou (obr. 7) a kolečka sešroubujte s podvozkem (obr. 8). K tomu vložte vždy jednu příložku před a po trubkovém tyčovi. Kryty koleček vtačte na kolečka (obr. 9).
3. Nohy (obr. 10/ pol. 15+16+17) namontujte na podvozek tak, jak je znázorněno na obr. 10.
4. Nádobu na rozdrcený materiál s bezpečnostním spínačem (obr. 12/pol. A) nasuňte do upínání tak, jak je znázorněno na obr. 11. Dbejte přitom na to, aby se nádoba

- na rozdrčený materiál pohybovala nad vodícími lištami (obr. 4/pol. A).
5. Nádobu na rozdrčený materiál s bezpečnostním spínačem (obr. 12/pol. A) zajistíte posunutím směrem nahoru.

## 6. Obsluha

Dodržujte prosím zákonná nařízení na ochranu proti hluku, která se mohou místně odlišovat.

### 6.1 Připojení na síť

Přístroj připojte pomocí prodlužovacího kabelu na zástrčku (obr. 13/pol. E). Dbejte přitom údajů v bezpečnostních pokynech.

### 6.2 Za-/vypínač (obr. 13/ pol. B)

- Na zapnutí drtiče stisknout zelený knoflík.
- Na vypnutí stisknout červený knoflík.

**Pokyn:** Přístroj disponuje spínačem nulové ochrany. Tento zabrání tomu, aby se přístroj po výpadku proudu neúmyslně opět zapnul.

### 6.3 Bezpečnostní spínač (obr. 12/pol. A)

K provozu musí být nádoba na drčený materiál ve své poloze a bezpečnostní spínač musí být zablokován tak, jak je znázorněno na obr. 12.

### 6.4 Reverzační spínač (obr. 13/pol. C)

**Pozor! Reverzační spínač smí být používán pouze u vypnutého drtiče.**

#### Poloha “↓”

Nůž automaticky vtahuje materiál a řeže ho.

#### Poloha “↑”

Nůž pracuje v obráceném směru otáčení a uváznutý materiál je uvolněn. Poté, co byl reverzační spínač dán do polohy “↑” držet stisknutý zelený knoflík za-/vypínače. Nůž je nastaven na opačný směr otáčení. Pokud je za-/vypínač puštěn, zůstane drtič automaticky stát.

**Pozor! Vždy vyčkat, až se drtič zastaví, než je opět uveden do provozu.**

**Pokyn:** Ve středové poloze reverzačního spínače motor nenaskočí.

Velké předměty nebo kusy dřeva jsou odstraněny po několikanásobné aktivaci jak ve směru řezání, tak ve směru uvolňování.

### 6.5 Motorový jistič (obr. 13 / pol. D)

Přetížení (např. blokování nožů) vede po pár vteřinách k zastavení přístroje. Aby byl motor chráněn před poškozením, vypne motorový jistič automaticky přívod proudu. Vyčkat minimálně 1 minutu, než je stisknut vratný knoflík pro nový start. Poté stisknout za-/vypínač.

Pokud je blokován nůž, dát reverzační spínač doleva do polohy “↑”, než je drtič opět zapnut.

### 6.6 Pracovní pokyny

- Dodržujte bezpečnostní pokyny (příložená brožurka).
- Nosit pracovní rukavice, ochranné brýle a ochranu sluchu.
- Drčený materiál plnit na straně s větším otvorem v plnici násypce (obr. 1/pol. 15).
- Přiváděný drčený materiál je automaticky vtahován. POZOR! Delší, z přístroje vyčnívající drčený materiál se může při vtahování vymrštit jako prut - dodržovat bezpečnostní vzdálenost.
- Přivádět pouze tolik materiálu, aby se plnicí násypka neucpala.
- Zvadlé, vlhké, již několik dní uložené zahradní odpady je třeba drtit střídavě s větvemi. Tím se zabrání ucpání plnicí násypky drčeným materiálem.
- Měkké odpady (např. kuchyňské odpadky) nedrtit, ale přímo kompostovat.
- Silně rozvětvený, listnatý materiál nejdříve zcela rozdrtit, než bude přiveden další materiál.
- Vyhazovací otvor nesmí být ucpán nadrceným materiálem - nebezpečí zpětného vzdutí.
- Větrací otvory nesmí být zakryty.
- Vyhnout se nepřetržitému přivádění těžkého materiálu nebo silných větví. Toto může vést k zablokování nožů.
- Na odstranění zablokovaných předmětů z násypky nebo vyhazovacího otvoru používat přítlačné zařízení nebo hák.

**Pokyn:** Drčený materiál je válcem s noži mačkán, rozvlákněn a řezán, což podporuje proces rozpadu při kompostování.

### 6.7 Vyprázdnění nádoby na drčený materiál

Stav naplnění je možné sledovat bočními šterbinami na krytu.

Vyprázdněte nádobu na drčený materiál včas, aby se zabránilo přeplnění.

**Při vyprazdňování postupujte následovně:**

- Přístroj za-/vypínačem vypnout.
- Nádobu na drčený materiál odblokovat. K tomu bezpečnostní spínač
- (obr. 12/pol. A) posunout směrem dolů.
- Nádobu na drčený materiál odejmout směrem dopředu.

**6.8 Nastavení protinože (obr. 14)**

Protinůž a válec s noží jsou ze závodu optimálně nastaveny. Pouze při opotřebení je nutné dodatečně nastavení (k tomu přístroj zapnout) protinože. Pro optimální provoz je nutné, aby vzdálenost mezi protinožem (obr. 14/pol. B) a řezacím nožem

(obr. 14/pol. A) činila cca 0,50 mm.

Na pravé straně krytu z plastu se k tomu nalézá nastavovací zařízení. Otáčet kolečkem doprava tak, aby se šroub (obr. 14/pol. C) pohyboval směrem k řezacímu noži. Po polovičním otočení je protinůž o 0,50 mm blíže k řezacímu noži. Po tomto nastavení zkontrolovat, zda nůž podle přání řeže.

**POZOR:** Pokud se řezací nůž dotkne protinože, je tento korigován a z vyhazovacího otvoru mohou vypadnout kovové třísky. Toto není žádná chyba, přesto smí být ale dodatečně nastavováno pouze v požadované míře, jinak je protinůž předčasně opotřebován.

**Pokud nemůže být protinůž již dále dodatečně nastaven, dosáhl své hranice opotřebení a musí být vyměněn.**

**Pozor: Nosit rukavice!**

- **Přístroj vypněte a vytáhněte síťovou zástrčku.**
- Nádobu na rozdrčený materiál uvolněte a odejměte.
- Kolečko pro nastavení protilehlého nože (obr. 15 / pol. 6) uvolněte cca 5 otočeními.
- 4 šrouby s vnitřním šestihranem (obr. 15a / pol. K) kompletně uvolněte. Šrouby s vnitřním šestihranem se jen uvolní, nesmějí se odstranit.
- Pojistný šroub na spodní straně přístroje (obr. 15b / pol. L) uvolněte až nadoraz. Šroub s vnitřním šestihranem se jen uvolní, nesmí se odejmout.
- Nyní lze odstranit víko (obr. 15a / pol. M).
- Řezací nůž (obr. 16 / pol. G) a protilehlý nůž (obr. 16 / pol. F) lze nyní odstranit a podrobit kontrole. Opotřebované nebo poškozené

řezné nástroje se musejí vyměnit. Používejte vždy jen k tomu určené náhradní díly od výrobce (viz „Objednávání náhradních dílů“).

- Při montáži postupujte v obráceném sledu. Ujistěte se při tom, že je řezací nůž správně nasměrován (dbejte zakřivení zubů nože). Dbejte na pevné utažení šroubů.
- Nakonec se musí nově nastavit protilehlý nůž způsobem, který je popsán výše.

**7. Výměna síťového napájecího vedení****Nebezpečí!**

Pokud je síťové napájecí vedení poškozeno, musí být nahrazeno výrobcem nebo jeho zákaznickým servisem nebo kvalifikovanou osobou, aby se zabránilo nebezpečím.

**8. Čištění, údržba a objednání náhradních dílů****Nebezpečí!**

Před všemi čisticími pracemi vytáhněte síťovou zástrčku.

**8.1 Údržba a uložení**

- Čistěte přístroj pravidelně. Tím zaručíte funkčnost a dlouhou životnost.
- Během práce udržujte větrací otvory čisté.
- Plastové těleso a plastové díly čistit slabými domácími čisticími prostředky a vlhkým hadrem. Nepoužívejte na čištění agresivní prostředky nebo rozpouštědla!
- Drtič nikdy neostříkávat vodou.
- Bezpodmínečně se vyhýbejte vniknutí vody do přístroje.
- Upevňovací šrouby podvozku čas od času zkontrolujte, zda pevně drží.
- Pokud drtič delší dobu nepoužíváte, chraňte ho před korozí ekologicky neškodným olejem.
- Přístroj skladujte v suché místnosti.
- Přístroj skladujte mimo dosah dětí.

**Na konci sezóny je potřebné vyčištění a konzervace.****Pozor: Nosit rukavice!**

4 šrouby s vnitřním šestihranem (obr. 15a / pol. K) kompletně uvolněte. Šrouby s vnitřním šestihranem se jen uvolní, nesmějí se odstranit. Pojistný šroub na spodní straně přístroje (obr. 15b / pol. L) uvolněte až nadoraz. Šroub s vnitřním šestihranem se jen uvolní, nesmí se odejmout. Nyní lze odstranit víko (obr. 15a / pol. M). Vyčistěte prostor řezání, protinůž a válec s noži a natřete je tenkou vrstvou rostlinného oleje, než opět všechno smontujete dohromady v opačném pořadí. Na začátku nové sezóny musí být protinůž správně nastaven tak, jak je popsáno v bodě 6.8.

**8.2 Objednání náhradních dílů:**

Při objednávce náhradních dílů je třeba uvést následující údaje:

- Typ přístroje
- Číslo artiklu přístroje
- Identifikační číslo přístroje
- Číslo požadovaného náhradního dílu

Aktuální ceny a informace naleznete na [www.isc-gmbh.info](http://www.isc-gmbh.info)

**9. Likvidace a recyklace**

Přístroj je uložen v balení, aby bylo zabráněno poškození při přepravě. Toto balení je surovina a tím znovu použitelné nebo může být dáno zpět do cirkulace surovin. Přístroj a jeho příslušenství jsou vyrobeny z rozdílných materiálů, jako např. kov a plasty. Defektní přístroje nepatří do domovního odpadu. K odborné likvidaci by měl být přístroj odevzdán na příslušném sběrném místě. Pokud žádné takové sběrné místo neznáte, měli byste se informovat na místním zastupitelství.

**10. Skladování**

Skladujte přístroj a jeho příslušenství na tmavém, suchém a nezamrzajícím místě a mimo dosah dětí. Optimální teplota skladování leží mezi 5 a 30 °C. Uložte elektrický přístroj v originálním balení.

## 11. Plán vyhledávání chyb

Chyba	Možná příčina	Odstranění
Motor neběží	<ul style="list-style-type: none"> <li>- Přerušení proudu</li> <li>- Motorový jistič zareagoval</li> <li>- Bezpečnostní spínač bez kontaktu</li> <li>- Reverzační spínač je ve středové poloze</li> </ul>	<ul style="list-style-type: none"> <li>- Překontrolovat síťové vedení, zástrčku a pojistky</li> <li>- Stisknout tlačítko Reset (viz bod 6.5)</li> <li>- Záchytný box správně nasadit a bezpečnostní spínač posunout směrem nahoru, až zaskočí</li> <li>- Nastavit směr chodu na reverzačním spínači</li> </ul>
Drcený materiál není vtahován	<ul style="list-style-type: none"> <li>- Řezací nůž běží směrem dozadu</li> <li>- Nahromadění materiálu v plnici násypce</li> <li>- Řezací nůž je zablokován</li> </ul>	<ul style="list-style-type: none"> <li>- Přepnout směr otáčení</li> <li>- Přepnout směr otáčení a materiál z plnicí násypky odstranit. Tlusté větve opět zavést tak, aby nůž hned nezařezával do již vytvořených zářezů.</li> <li>- Přepnout směr otáčení. Nůž uvázlý materiál uvolní.</li> </ul>
Drcený materiál není řádně drcen	<ul style="list-style-type: none"> <li>- Protinůž chybně nastaven</li> </ul>	<ul style="list-style-type: none"> <li>- Nastavit protinůž. Viz kapitola 6.8</li> </ul>



Jen pro země EU

Elektrické nářadí a přístroje neodhazujte do domovního odpadu!

Podle evropské směrnice 2012/19/ES o odpadních elektrických a elektronických zařízeních (OEEZ) a při prosazování národního práva musí být spotřebované elektrické nářadí sbíráno samostatně a musí být dopraveno do odpovídajícího ekologického recyklačního závodu.

Alternativa recyklace k výzvě na zpětné odeslání výrobku:

Vlastník elektrického přístroje je povinen alternativně namísto zpětného odeslání zařízení spolupůsobit při jeho správném zužitkování v případě, že se vzdá jeho vlastnictví. Starý přístroj lze v takovém případě odevzdat také ve sběrně, která provede odstranění ve smyslu národního zákona o recyklaci a odpadech. Tyto předpisy se nevztahují na díly příslušenství a pomocné prostředky bez elektrických součástí přidané ke starým přístrojům.

Patisk nebo jiné rozmnožování dokumentace a průvodních listin, také ve výtazích, je přípustný pouze s výslovným souhlasem firmy iSC GmbH.

Technické změny vyhrazeny

Používání přístroje může při nepříznivých síťových poměrech vést k dočasným kolísáním napětí. Pokud je síťová impedance na místě připojení do veřejné elektrické sítě větší než  $0,32 \Omega$ , je možné, že se před řádným provozováním přístroje napájeného z této přípojky budou muset provést další opatření. V případě nutnosti lze informaci o impedanci získat u vašeho dodavatele elektřiny.

## Servisní informace

Ve všech zemích uvedených v záručním listu máme kompetentní servisní partnery, jejichž kontaktní údaje naleznete v záručním listu. Jsou Vám k dispozici pro všechny servisní požadavky jako opravy, objednávání náhradních a rychle opotřebitelných dílů nebo nákup spotřebních materiálů.

Je třeba dbát na to, že u tohoto přístroje podléhají následující díly opotřebení přiměřenému použití nebo přirozenému opotřebení, resp. jsou potřebné jako spotřební materiál.

Kategorie	Příklad
Rychle opotřebitelné díly*	Válec
Spotřební materiál/spotřební díly*	Protiostrří (přítlačný kotouč)
Chybějící díly	

\* není nutně obsaženo v rozsahu dodávky!

V případě nedostatků nebo chyb Vás žádáme, abyste příslušnou chybu nahlásili na internetové stránce [www.isc-gmbh.info](http://www.isc-gmbh.info). Dbejte prosím na přesný popis chyby a odpovězte přitom v každém případě na následující otázky:

- Fungoval přístroj předtím nebo byl od začátku defektní?
- Všimli jste si něčeho před vyskytnutím poruchy (příznak před poruchou)?
- Jakou chybnou funkci přístroj podle Vašeho názoru vykazuje (hlavní příznak)? Popište tuto chybnou funkci.

## Záruční list

Vážená zákaznice, vážený zákazník,  
naše výrobky podléhají přísné kontrole kvality. Pokud i přesto tento přístroj bezvadně nefunguje, je nám to velice líto a prosíme Vás, abyste se obrátili na naši servisní službu na adrese uvedené na tomto záručním listu. Rádi Vám budeme k dispozici také telefonicky na uvedeném servisním telefonním čísle. Pro uplatňování požadavků poskytnutí záruky platí následující:

1. Tyto záruční podmínky jsou určeny výlučně pro spotřebitele, tzn. fyzické osoby, které tento výrobek nebudou používat ani v rámci své profesní, ani jiné výdělečně činné aktivity. Tyto záruční podmínky upravují dodatečné záruky, které níže uvedený výrobce poskytuje kupujícím nových přístrojů navíc k zákonné záruce. Vaše zákonem stanovené nároky na záruku zůstanou touto zárukou nedotčeny. Naše záruka je pro Vás bezplatná.
2. Záruka se vztahuje výhradně na nedostatky na vámi zakoupeném novém přístroji níže uvedeného výrobce, které jsou způsobené chybou materiálu nebo výrobní chybou, a podle našeho uvážení je omezena na odstranění těchto nedostatků na přístroji nebo výměnu přístroje. Dbejte prosím na to, že naše přístroje nebyly podle svého účelu určeny konstruovány pro živnostenské, řemeslnické nebo odborné použití. Záruční smlouva se proto nenaplní, pokud byl přístroj během záruční doby používán v živnostenských, řemeslnických nebo průmyslových podmínkách nebo byl vystaven srovnatelnému zatížení.
3. Z naší záruky jsou vyloučeny:
  - Škody na přístroji, které vznikly nedodržením montážního návodu nebo na základě neoborné instalace, nedodržením návodu k použití (jako např. připojení na chybné síťové napětí nebo druh el. proudu), nebo nedodržením pokynů k údržbě a bezpečnostních pokynů, vystavením přístroje nepřírodným povětrnostním podmínkám nebo nedostatečnou péčí a údržbou.
  - Škody na přístroji, které vznikly neoprávněným nebo nesprávným použitím (jako např. přetížení přístroje nebo použitím neschválených přídatných nástrojů nebo příslušenství), vniknutím cizích těles do přístroje (jako např. písek, kameny nebo prach, škody při přepravě), používáním násilí nebo cizím působením (jako např. škody způsobené pádem).
  - Škody na přístroji nebo na dílech přístroje, které jsou způsobeny běžným opotřebením přiměřeného použití nebo jiným přirozeným opotřebením.
4. Záruční doba činí 24 měsíců a začíná datem koupě přístroje. Požadavky poskytnutí záruky musí být uplatňovány před uplynutím záruční doby během dvou týdnů poté, co byla vada zjištěna. Uplatňování požadavků poskytnutí záruky po uplynutí záruční doby je vyloučeno. Oprava nebo výměna přístroje nevede ani k prodloužení záruční doby, ani nedojde tímto výkonem k zahájení nové záruční doby pro tento přístroj nebo pro jakékoli zabudované náhradní díly. To platí také při využití místního servisu.
5. Pro uplatňování požadavků na poskytnutí záruky nahlaste prosím váš defektní přístroj na: [www.isc-gmbh.info](http://www.isc-gmbh.info). Mějte připravenou nákupní účtenku nebo jiné doklady o vašem nákupu. Přístroje, které jsou zaslány bez odpovídajících dokladů a bez typového štítku, jsou ze záručního plnění vyloučeny z důvodu nedostatečné možnosti jednoznačného přiřazení. Pokud je defekt přístroje zahrnut v naší záruce, obdržíte obratem zpátky opravený nebo nový přístroj.

Samozřejmě Vám rádi odstraníme nedostatky na přístroji na Vaše náklady, pokud tyto nedostatky nejsou nebo už nejsou zahrnuty v rozsahu záruky. V takovém případě nám prosím zašlete přístroj na naši servisní adresu.

V případě rychle opotřebitelných dílů, spotřebních dílů a chybějících dílů poukazujeme na omezení této záruky podle servisních informací uvedených v tomto návodu k obsluze.



**Nebezpečenstvo!**

Pri používaní prístrojov sa musia dodržiavať príslušné bezpečnostné opatrenia, aby bolo možné zabrániť prípadným zraneniam a vecným škodám. Preto si starostlivo prečítajte tento návod na obsluhu/bezpečnostné pokyny. Následne ich starostlivo uschovajte, aby ste mali vždy k dispozícii potrebné informácie. V prípade, že budete prístroj požičiavať tretím osobám, prosím odovzdajte im spolu s prístrojom tento návod na obsluhu/bezpečnostné pokyny. Nepreberáme žiadne ručenie za nehody ani škody, ktoré vzniknú nedodržaním tohto návodu na obsluhu a bezpečnostných pokynov.

**1. Bezpečnostné pokyny**

Príslušné bezpečnostné pokyny nájdete v priloženej brožúrke.

**Výstraha!**

**Prečítajte si všetky bezpečnostné predpisy, pokyny, zobrazenia a technické údaje, ktorými je tento elektrický nástroj vybavený.**

Nedostatky pri dodržovaní nasledujúcich pokynov môžu mať za následok úraz elektrickým prúdom, vznik požiaru a/alebo ťažké poranenia.

**Všetky bezpečnostné predpisy a pokyny si odložte pre budúce použitie.**

**Vysvetlenie výstražného štítiku na prístroji (pozri obr. 16)**

1. Pozor! Starostlivo si prečítajte návod na obsluhu a dodržiavajte výstražné a bezpečnostné pokyny.
2. Pozor na rotujúce nože. Ruky a nohy nevkładajte do otvorov, ak stroj beží.
3. Pozor! Zabráňte prístup tretím osobám ako aj zvieratám do oblasti nebezpečenstva.
4. Pozor! Chráňte prístroj pred vlhkom a nevystavujte ho dažďu.
5. Pozor! Pri práci používať vždy ochranné okuliare, ochranu sluchu a ochranné rukavice!
6. Pred akýmkoľvek prácou na záhradnom drviči ako napr. nastavovanie, čistenie, atď. ako aj pri poškodení sieťového vedenia, je potrebné prístroj vypnúť a vytiahnuť zástrčku von zo zásuvky.
7. Vysvetlenie bezpečnostného spínača na zachytávacej nádobe:  
Spínač v polohe „záмок zatvorený“: Nádoba na zachytávanie podvrveného materiálu je zaistená. Drvič sa môže zapnúť. Spínač v polohe „záмок otvorený“: Nádoba na zachy-

távanie podvrveného materiálu nie je zaistená a je možné ju odobrať. Drvič sa nemôže zapnúť.

8. Vysvetlenie páky pre nastavenie protichodného noža:  
Pravotočivým otočením sa odstup nožového valca k protichodnému nožu znižuje.  
Lavotočivým otočením sa odstup nožového valca k protichodnému nožu zväčšuje.
9. Prepínač smeru otáčania:  
Vysvetlenie k prepínaču smeru otáčania sa nachádza v bode 6.4
10. Počkajte, kým sa úplne nezastavia všetky súčasti stroj pred tým, než sa ich dotknete.

**2. Popis prístroja a objem dodávky****2.1 Popis prístroja (obr. 1-3)**

1. Motorová jednotka
2. Nádoba na zachytávanie podvrveného materiálu
3. Podstavec
4. Kolesá
5. Kolesové krytky
6. Gombík na nastavenie protichodného noža
7. Sieťová zástrčka
8. Transportná rukoväť
9. Prepínač smeru otáčania
10. Vypínač zap/vyp
11. 2 x skrutka (krátka) pre montáž motorovej jednotky
12. 2 x skrutka (dlhá) pre montáž motorovej jednotky
13. 4x príložná podložka pre montáž motorovej jednotky
14. 2x súprava skrutiek pre montáž kolies (vrátane kolesového puzdra, príložných podložiek a matíc)
15. Podstavcové nohy
16. 2 x skrutka pre montáž podstavcových nôh
17. 2 x matica pre montáž podstavcových nôh

**2.2 Objem dodávky**

Prosím, skontrolujte kompletnosť výrobku na základe uvedeného objemu dodávky. V prípade chýbajúcich častí sa prosím obráťte najneskôr do 5 pracovných dní od zakúpenia výrobku s predložením platného dokladu o kúpe na naše servisné stredisko alebo na obchod, v ktorom ste prístroj zakúpili. Prosím, dbajte pritom na záručnú tabuľku uvedenú v servisných informáciách na konci návodu.

- Otvorte balenie a opatrne vyberte prístroj von z balenia.

- Odstráňte obalový materiál ako aj obalové/transportné poistky (pokiaľ sú obsiahnuté).
- Skontrolujte, či obsah dodávky kompletný.
- Skontrolujte, či nedošlo k poškodeniu prístroja a príslušenstva transportom.
- Pokiaľ možno, uschovajte si obal až do konca záručnej doby.

#### Nebezpečenstvo!

**Prístroj a obalový materiál nie sú hračky! Deti sa nesmú hrať s plastovými vreckami, fóliami ani malými dielmi! Hrozí nebezpečenstvo prehltnutia a udusenia!**

- Originálny návod na obsluhu
- Bezpečnostné predpisy

### 3. Správne použitie prístroja

Tento elektrický záhradný drvič je určený na drvenie organického záhradného odpadu. Vložte do plniaceho lievika biologicky rozložiteľný materiál, ako napr. listy, vetvy a pod.

Prístroj smie byť použitý len na ten účel, na ktorý bol určený. Akékoľvek iné odlišné použitie sa považuje za nespĺňajúce účel použitia. Za škody alebo zranenia akéhokoľvek druhu spôsobené nesprávnym používaním ručí používateľ / obsluhujúca osoba, nie však výrobca.

Prosím berte ohľad na skutočnosť, že naše prístroje neboli svojim určením konštruované na profesionálne, remeselnícke ani priemyselné použitie. Nepreberáme žiadne záručné ručenie, ak sa prístroj bude používať v profesionálnych, remeselníckych alebo priemyselných prevádzkach ako aj na činnosti rovnocenné s takýmto použitím.

### 4. Technické údaje

Sieťové napätie.....	230-240 V ~ 50 Hz
Príkon .....	2800 wattov (P40)
.....	2300 wattov
Stupeň ochrany.....	IP24
Otáčky pri voľnobehu nožového valca .....	40 min <sup>-1</sup>
Priemer vetiev .....	max. 45 mm
Hladina akustického tlaku L <sub>PA</sub> .....	81,3 dB (A)
Faktor neistoty K .....	0,99 dB (A)
Garantovaná hladina akustického výkonu L <sub>WA</sub> .....	92 dB (A)

Hmotnosť .....	31 kg
Trieda ochrany .....	I

Pracovný režim P40: Priebežná prevádzka s prerušovaným zaťažením (pracovný cyklus 10 min). Aby sa motor neprehrievал nad prípustnú hodnotu, smie byť motor počas 40 % pracovného cyklu prevádzkovaný na uvedený nominálny výkon a musí následne bežať počas 60 % pracovného cyklu bez zaťaženia.

#### Obmedzte tvorbu hluku a vibráciu na minimum!

- Používajte len prístroje v bezchybnom stave.
- Pravidelne vykonávajte údržbu a čistenie prístroja.
- Prispôbte spôsob práce prístroju.
- Prístroj nepreťažujte.
- V prípade potreby nechajte prístroj skontrolovať.
- Prístroj vypnite, pokiaľ ho nepoužívate.
- Používajte rukavice.

#### Pozor!

##### Zvyškové riziká

**Aj napriek tomu, že budete elektrický prístroj obsluhovať podľa predpisov, budú existovať zvyškové riziká. V súvislosti s konštrukciou a vyhotovením elektrického prístroja môže dôjsť k výskytu týchto nebezpečenstiev:**

1. Poškodenie pľúc, pokiaľ sa nenosí žiadna vhodná ochranná maska proti prachu.
2. Poškodenie sluchu, pokiaľ sa nenosí žiadna vhodná ochrana sluchu.
3. Poškodenie zdravia, ktoré je následkom vibrácie rúk a ramien, pokiaľ sa prístroj bude používať dlhšiu dobu alebo sa nevedie a neudržiava správny spôsobom.

### 5. Pred uvedením do prevádzky

Presvedčte sa pred zapojením prístroja do siete o tom, či údaje na typovom štítku prístroja súhlasia s údajmi elektrickej siete.

#### Výstraha!

**Skôr než začnete na prístroji robiť akékoľvek nastavenia, vytiahnite zo siete elektrický kábel.**

1. Motorovú jednotku (obr. 4/pol. 1) zoskrutkujte s podstavcom (obr. 4/pol. 3). Použite na to skrutky (obr. 3/pol. 11+12+13) a príložené podložky (obr. 5a-5b/pol. 13).

2. Na podstavec namontujte kolesá. Do otvoru každého kolesa vložte jedno puzdro (obr. 6). Nakoniec prestrčte cez puzdro vždy po jednej skrutke s príložnou podložkou (obr. 7) a kolesá zoskrutkujte s podstavcom (obr. 8). Podložte k tomu po jednej príložnej podložke pred a za rúrovú tyč. Na kolesá zatlačte kolesové krytky (obr. 9).
3. Podstavcové nohy (obr. 10/pol. 15+16+17) namontujte na podstavec tak, ako je to znázornené na obr. 10.
4. Nádobu na zachytávanie podrveného materiálu s bezpečnostným spínačom (obr. 12/pol. A) nasuňte spredu do stojana tak, ako je to znázornené na obr. 11. Dbajte pri tom na to, aby nádoba na zachytávanie podrveného materiálu chodila nad vodiacími koľajnicami (obr. 4/pol. A).
5. Nádobu na zachytávanie podrveného materiálu zaistite tak, že posuniete bezpečnostný spínač (obr. 12/pol. A) smerom hore.

## 6. Prevádzka

V dobe prevádzky prosím dbajte na zákonné predpisy o ochrane proti hluku, ktoré sa môžu lokálne odlišovať.

### 6.1 Sieťové pripojenie

Prístroj napojte s predlžovacím káblom na sieťovú zástrčku (obr. 13/pol. E). Dodržiavajte pritom tiež údaje uvedené v bezpečnostných pokynoch.

### 6.2 Vypínač zap/vyp (obr. 13/pol. B)

- Na zapnutie drviča stlačte zelené tlačidlo.
- Na vypnutie stlačte červené tlačidlo.

**Upozornenie:** Prístroj je vybavený vypínačom nulového napätia. Zabraňuje, aby sa prístroj po výpadku energie samovoľne znovu nezapol.

### 6.3 Bezpečnostný vypínač (obr. 12/pol. A)

Na spustenie prevádzky sa musí nádoba na zachytávanie podrveného materiálu nachádzať vo svojej polohe a bezpečnostný spínač musí byť zaistený v hornej polohe, ako je znázornené na obr. 12.

### 6.4 Prepínač smeru otáčania (obr. 13/pol. C)

**Pozor! Prepínač smeru otáčania sa môže stláčať len pri vypnutom drviči.**

#### Poloha „↓“

Materiál je nožom automaticky vtiahnutý a rozdrvený.

#### Poloha „↑“

Nôž pracuje v opačnom smere otáčania a zaseknutý materiál sa uvoľní. Po prepnutí prepínača smeru otáčania do polohy „↑“, držte stlačené zelené tlačidlo vypínača zap/vyp. Nôž sa prestaví do protichodného smeru otáčania. Keď sa vypínač zap/vyp pustí, drvič sa automaticky zastaví.

**Pozor! Vždy počkajte, kým sa drvič úplne nezastaví, až potom ho opäť zapnite.**

**Upozornenie:** Pri strednej polohe prepínača smeru otáčania sa motor nerozbehne.

Veľké predmety alebo kusy dreva sa po viacnásobnom stlačení odstránia tak v smere drvenia, ako aj v smere uvoľnenia.

### 6.5 Ochrana motora (obr. 13/pol. D)

Preťaženie (napr. zablokovanie noža) vedie po niekoľkých sekundách k zastaveniu prístroja. Aby sa motor chránil pred poškodením, ochranný motorový vypínač automaticky vypne prívod prúdu. Počkajte minimálne 1 minútu, až potom môžete stlačiť vratné tlačidlo (obr. 13/pol. D) pre opätovný štart. Následne na to stlačte vypínač zap/vyp. Ak je nôž zablokovaný, prepnite prepínač smeru otáčania do polohy „↑“ pred tým, než znovu zapnete drvič.

### 6.6 Pracovné pokyny

- Dodržiavajte bezpečnostné pokyny (priložený zošit).
- Používajte ochranné rukavice, ochranné okuliare a ochranu sluchu.
- Materiál na drvenie naplňte do plniaceho lievika (obr. 1/pol. 15) na strane s väčším otvorom.
- Zavedený materiál určený na drvenie sa automaticky vtiahne do drviča. POZOR! Dlhšie vetvy, ktoré vyčnievajú von z prístroja, môžu prudko švihnúť von do strany – dodržiavajte preto dostatočný bezpečnostný odstup od prístroja.
- Zavádzajte len tak veľá materiálu na drvenie, aby ste neupchali plniaci lievik.
- Zvädnuté, vlhké, niekoľko dní skladované záhradné odpady je potrebné pri drvení striedať s vetvami. Takým spôsobom je

možné zabrániť usadeniu tohto mäkkšieho materiálu v plniacom lieviku.

- Mäkké odpady (napr. kuchynské odpady) neodporúčame drviť ale priamo kompostovať.
- Silne rozvetvené konáre s listím je potrebné drviť v prístroji samostatne a až po dokončení vložiť ďalší materiál na drvenie.
- Vyhadzovací otvor nesmie byť upchatý po-drveným materiálom – nebezpečenstvo späť-ného upchatia.
- Vetracie otvory nesmú byť prikryté.
- Vyhýbajte sa neprerušnému vkladaniu ťažkých materiálov alebo silných konárov. Toto môže viesť k zablokovaniu noža.
- Použite napchávaadlo (z dreva) na odstránenie zablokovaných predmetov z otvoru plniaceho lievika, resp. hák na odstránenie zabloko-vaných predmetov z vyhadzovacieho otvoru.

**Upozornenie:** Drvený materiál sa v nožovom valci stlačí, rozdelí na vlákna a rozseká, čo pod-poruje proces rozpadu pri kompostovaní.

#### 6.7 Vyprázdnenie nádoby na zachytávanie podrveného materiálu

Stav naplnenia nádoby na zachytávanie podrve-ného materiálu je možné vidieť cez bočné otvory na kryte.

Nádobu na zachytávanie podrveného materiálu vyprázdňte v pravom čase, aby ste zabránili pre-plneniu.

#### Pri vyprázdňovaní postupujte takto:

- Prístroj vypnite pomocou vypínača zap/vyp.
- Nádobu na zachytávanie podrveného materiálu odistite. Na odistenie posuňte bezpečnostný spínač (obr. 12/pol. A) smerom nadol.
- Nádobu na zachytávanie podrveného mate-riálu vytiahnite smerom dopredu.

#### 6.8 Nastavenie protichodného noža (obr. 14)

Protichodný nôž a nožový valec sú optimálne nastavené od výrobcu. Len pri ich opotrebovaní je potrebné dodatočné nastavenie protichodné-ho noža (prístroj pritom zapnúť). Pre optimálnu prevádzku je potrebné, aby bol odstup medzi protichodným nožom (obr. 14/pol. B) a sekacím nožom (obr. 14/pol. A) približne 0,50 mm.

Na pravej strane umelohmotného krytu sa nachádza nastavovacie zaradenie určené na ten-to účel. Otočte gombík smerom doprava tak, aby sa skrutka (obr. 14/pol. C) pohybovala smerom k sekaciemu nožu. Po jednej polovici otočenia sa priblíži protichodný nôž o 0,50 mm smerom k se-

kaciemu nožu. Skontrolujte po tomto nastavení, či nôž vykonáva rezanie podľa požiadaviek.

**POZOR:** V prípade, že sa dotkne sekací nôž protichodného noža, tak sa odreže a z výstup-ného otvoru môžu vypadnúť malé kovové triesky. To sa nepovažuje za chybu, avšak je potrebné nastavovať vždy len na potrebnú mieru, aby nedošlo zbytočne k predčasnemu opotrebovaniu protichodného noža.

**Ak sa protichodný nôž už viac nedá nastaviť, dosiahol svoju hranicu opotrebovania a musí sa vymeniť.**

#### Pozor: Používať ochranné rukavice!

- Vypnúť prístroj a vytiahnuť zástrčku zo siete.
- Odistiť a odobrať nádobu na zachytávanie podrveného materiálu.
- Uvoľniť gombík na nastavenie protichodného noža (obr. 15a/pol. G) o cca 5 otáčok.
- Kompletne uvoľniť 4 skrutky s vnútorným šesťhranom (obr. 15a/pol. K). Skrutky s vnútorným šesťhranom je možné len uvoľniť, ale nie je možné ich celkom odobrať.
- Poistnú skrutku na spodnej strane prístroja (obr. 15b/pol. L) uvoľniť až na doraz. Poistnú skrutku je možné len uvoľniť, ale nie je možné ju celkom odobrať.
- Teraz sa môže odobrať kryt (obr. 15a/pol. M).
- Teraz je možné odobrať a skontrolovať sekací nôž (obr. 16/pol. G) a protichodný nôž (obr. 16/pol. F). Opotrebované alebo poškodené diely sa musia nahradiť. Používajte za týmto účelom len náhradné diely určené výrobcom (pozri „Objednávanie náhradných dielov“).
- Pri montáži postupujte v opačnom poradí. Zabezpečte pritom, aby bol sekací nôž správ-ne orientovaný (dbajte na zahnutie zubov noža). Dbajte na pevné upevnenie skrutiek.
- Nakoniec sa musí znovu nastaviť protichodný nôž podľa popisu v predchádzajúcom texte.

## 7. Výmena sieťového prípojného vedenia

### Nebezpečenstvo!

V prípade poškodenia sieťového prípojného vedenia prístroja sa musí vedenie vymeniť výrobc-om alebo jeho zákazníckym zastúpením alebo podobne kvalifikovanou osobou, aby sa zabránilo rizikám.

## 8. Údržba, skladovanie a objednanie náhradných dielov

### Nebezpečenstvo!

Pred všetkými údržbovými prácami vyťahnite kábel zo siete.

### 8.1 Údržba a skladovanie

- Prístroj pravidelne čistite. Takým spôsobom zabezpečíte správnu funkčnosť ako aj dlhú životnosť prístroja.
- Udržujte počas práce vetracie otvory vždy v čistom stave.
- Umelohmotné telo ako aj umelohmotné časti prístroja čistite pomocou jemného domáceho čistiaceho prostriedku a vlhkej handry. Nepoužívajte žiadne agresívne prostriedky ani riedidlá na čistenie prístroja!
- Nikdy nečistite drvič prúdom vody.
- Bezpodmienečne musíte zabrániť vniknutiu vody do prístroja.
- Z času na čas skontrolujte pevné dotiahnutie upevňovacích skrutiek podvozku.
- Keď drvič nepoužívate dlhší čas, ošetrte ho ekologicky šetrným olejom proti korózii.
- Skladujte prístroj na suchom mieste.
- Prístroj skladujte mimo dosahu detí.

### Na konci sezóny je potrebné vyčistenie a konzervácia.

#### Pozor: Používať ochranné rukavice!

Kompletne uvoľniť 4 skrutky s vnútorným šesťhranom (obr. 15a/pol. K). Skrutky s vnútorným šesťhranom je možné len uvoľniť, ale nie je možné ich celkom odobrať. Poistnú skrutku na spodnej strane prístroja (obr. 15b/pol. L) uvoľniť až na doraz. Poistnú skrutku je možné len uvoľniť, ale nie je možné ju celkom odobrať. Teraz sa môže odobrať kryt (obr. 15a/pol. M). Vyčistite priestor rezania, protichodný nôž a nožový valec a natrite ich tenkou vrstvou rastlinného oleja predtým, než všetky súčasti opäť namontujete v opačnom poradí. Na začiatku novej sezóny sa musí protichodný nôž správne nastaviť podľa popisu v bode 6.8.

### 8.2 Objednávanie náhradných dielov:

Pri objednávaní náhradných dielov je potrebné uviesť nasledovné údaje:

- Typ prístroja
- Výrobné číslo prístroja
- Identifikačné číslo prístroja
- Číslo potrebného náhradného dielu

Aktuálne ceny a informácie nájdete na stránke [www.isc-gmbh.info](http://www.isc-gmbh.info)

## 9. Likvidácia a recyklácia

Prístroj sa nachádza v obale za účelom zabránenia poškodeniu pri transporte. Tento obal je vyrobený zo suroviny a tým pádom je ho možné znovu použiť alebo sa môže dať do zberu na recykláciu surovín. Prístroj a jeho príslušenstvo sa skladajú z rôznych materiálov, ako sú napr. kovy a plasty. Poškodené prístroje nepatria do domového odpadu. Prístroj by sa mal odovzdať k odbornej likvidácii na príslušnom zbernom mieste. Pokiaľ Vám nie je známe takéto zberné miesto, informujte sa prosím na miestnej samospráve.

## 10. Skladovanie

Składujte prístroj a jeho príslušenstvo na tmavom, suchom a nezamrzajúcom mieste mimo dosahu detí. Optimálna teplota pre skladovanie je medzi 5 až 30 °C. Składujte tento elektrický prístroj v originálnom balení.

## 11. Plán na hľadanie chýb

Porucha	Príčina	Odstránenie poruchy
Motor nebeží	<ul style="list-style-type: none"> <li>- Prerušenie prúdu</li> <li>- Vyhodený motorový ochranný vypínač</li> <li>- Bezpečnostný spínač nedáva žiadny kontakt</li> <li>- Prepínač smeru otáčania je v strednej polohe</li> </ul>	<ul style="list-style-type: none"> <li>- Skontrolovať sieťové vedenie, zástrčku a poistku</li> <li>- Stlačiť vratné tlačidlo (obr. 13/pol. D) (pozri bod 6.5)</li> <li>- Správne vložiť zachytávaciu nádobu a posunúť bezpečnostný vypínač smerom nahor, až kým nezaskočí</li> <li>- Nastaviť smer pohybu na prepínači smeru otáčania</li> </ul>
Materiál na drvenie sa nevŕhne dovnútra	<ul style="list-style-type: none"> <li>- Sekací nôž; sa pohybuje späť</li> <li>- Zaseknutie materiálu v plniacom lieviku</li> <li>- Sekací nôž je zablokovaný</li> </ul>	<ul style="list-style-type: none"> <li>- Prepnúť smer otáčania</li> <li>- Prepnúť smer otáčania a materiál vytiahnuť z plniaceho lievika. Hrubé konáre vložiť znovu tak, aby nôž nezasiahol okamžite do predrezaných vrubov.</li> <li>- Prepnúť smer otáčania. Nôž uvoľní zaseknutý materiál.</li> </ul>
Materiál na drvenie sa nedrví správne	<ul style="list-style-type: none"> <li>- Protichodný nôž nesprávne nastavený</li> </ul>	<ul style="list-style-type: none"> <li>- Nastaviť protichodný nôž. Pozri k tomu kapitolu 6.8</li> </ul>



Len pre krajiny EÚ

Neodstraňujte elektrické prístroje ako domový odpad!

Podľa Európskej smernice 2012/19/ES o odpade z elektrických a elektronických zariadení (OEEZ) a v súlade s národnými právnymi predpismi sa musia použité elektronické prístroje odovzdať do triedeného zberu a musí sa zabezpečiť ich špecifické spracovanie v súlade s ochranou životného prostredia (recyklácia).

Recyklačná alternatíva k výzve na spätné zaslanie výrobku:

Majiteľ elektrického prístroja je alternatívne namiesto spätnej zásielky povinný spolupracovať pri riadnej recyklácii prístroja v prípade vzdania sa jeho vlastníctva. Starý prístroj môže byť za týmto účelom taktiež prenechaný zbernému miestu, ktoré vykoná odstránenie v zmysle národného zákona o recyklácii a odpadovom hospodárstve. Netýka sa to dielov príslušenstva, priložených k starým prístrojom a pomocných prostriedkov bez elektronických komponentov.

Dodatočná tlač alebo iné reprodukovanie dokumentácie a sprievodných dokladov výrobkov, taktiež ich častí, je prípustná len s výslovným súhlasom spoločnosti iSC GmbH.

Technické zmeny vyhradené

Prístroj môže pri nepriaznivých sieťových podmienkach viesť k prechodným poklesom napätia. Ak je sieťová impedancia na mieste pripojenia na verejnú sieť väčšia ako  $0,32 \Omega$  môžu byť potrebné ďalšie opatrenia pred tým, než môže byť tento prístroj správne prevádzkovaný na tomto pripojení. Ak to je potrebné, môže sa zistiť impedancia u miestneho poskytovateľa elektrickej energie.

## Servisné informácie

Vo všetkých krajinách uvedených na záručnom liste máme kompetentných servisných partnerov, ktorých kontakty je možné prevziať zo záručného listu. Sú Vám k dispozícii pre akékoľvek servisné požiadavky ako opravy, objednávanie náhradných a opotrebovaných dielov alebo nákup spotrebných materiálov.

Je potrebné dbať na to, že v prípade tohto výrobku podliehajú nasledujúce diely bežnému pracovnému alebo prirodzenému opotrebeniu, resp. sú nasledujúce diely považované za spotrebný materiál.

Kategória	Príklad
Diely podliehajúce opotrebeniu*	Valce
Spotrebný materiál / spotrebné diely*	Protirezné ostrie (prítlačná platňa)
Chýbajúce diely	

\* nie je bezpodmienečne obsiahnuté v objeme dodávky!

V prípade nedostatkov alebo chýb Vás prosíme, aby ste príslušnú chybu nahlásili na adrese [www.isc-gmbh.info](http://www.isc-gmbh.info). Prosím, dbajte na presný popis chyby a odpovedzte pritom v každom prípade na nasledujúce otázky:

- Fungoval prístroj predtým alebo bol od začiatku chybný?
- Všimli ste si niečo pred vyskytnutím poruchy (symptóm pred poruchou)?
- Aké chybné funkcie podľa Vás prístroj vykazuje (hlavný symptóm)?  
Popíšte túto chybnú funkciu.



## Záručný list

Vážená zákazníčka, vážený zákazník,  
naše výrobky podliehajú prísnej kontrole kvality. V prípade, že nebude prístroj napriek tomu bezchybne fungovať, je nám to veľmi ľúto a prosíme Vás, aby ste sa obrátili na našu servisnú službu na adrese uvedenej na tomto záručnom liste. Radi Vám budeme k dispozícii taktiež telefonicky na uvedenom servisnom telefónnom čísle. Pre uplatnenie nárokov na záručné plnenie platia nasledujúce podmienky:

1. Tieto záručné podmienky sa týkajú výlučne štandardných spotrebiteľov, t.j. takých osôb, ktoré tento výrobok nechcú používať na účely v rámci svojich remeselníckych činností ani na iné samostatne zárobkové činnosti. Tieto záručné podmienky upravujú dodatočné záručné plnenia, ktoré nižšie uvedený výrobca poskytuje kupujúcim svojich nových prístrojov dodatočne k zákonnej záruke. Vaše zákonné nároky na záruku nie sú touto zárukou dotknuté. Naše záručné plnenie je pre Vás zadarmo.
2. Záručné plnenie sa vzťahuje výlučne len na nedostatky na Vami zakúpenom novom prístroji nižšie uvedeného výrobcu, ktoré sú spôsobené chybami materiálu alebo výrobnými chybami, a podľa nášho uváženia sa obmedzuje na odstránenie týchto nedostatkov na prístroji alebo výmenu prístroja. Prosím, dbajte na to, že naše prístroje neboli svojím určením konštruované na profesionálne, remeselnícke ani odborné použitie. Táto záručná zmluva sa preto neuzatvára, ak sa prístroj počas záručnej doby používal v profesionálnych, remeselníckych alebo priemyselných prevádzkach, alebo ak bol vystavený namáhaniu rovnocennému s takýmto použitím.
3. Z našej záruky sú vylúčené:
  - Škody na prístroji, ktoré boli spôsobené nedodržaním montážneho návodu alebo na základe neodpornej inštalácie, nedodržaním návodu na použitie (ako napr. pripojením na nesprávne sieťové napätie alebo druh prúdu) alebo nedodržaním pokynov pre údržbu a bezpečnostných pokynov alebo vystavením prístroja abnormálnym poveternostným podmienkam alebo nedostatočnou starostlivosťou a údržbou.
  - Škody na prístroji, ktoré boli spôsobené zneužívaním alebo nesprávnym používaním (ako napr. preťaženie prístroja alebo použitie neprípustných pracovných nástrojov alebo príslušenstva), vniknutím cudzích telies do prístroja (ako napr. piesok, kamene alebo prach, prepravne poškodenia), použitím násilia alebo cudzieho pôsobenia (napr. škody spôsobené pádom).
  - Škody na prístroji alebo na častiach prístroja, ktoré zodpovedajú príslušnému pracovnému, bežnému alebo inému prirodzenému opotrebeniu.
4. Doba záruky je 24 mesiacov a začína plynúť od dátumu zakúpenia prístroja. Nároky na záruku sa musia uplatniť pred koncom uplynutia záručnej doby do dvoch týždňov od zistenia nedostatku. Uplatnenie nárokov na záruku po uplynutí záručnej doby je vylúčené. Oprava alebo výmena prístroja nevedie k predĺženiu záručnej doby ani nedochádza na základe tohto plnenia ku vzniku novej záručnej doby pre prístroj ani pre akékoľvek inštalované náhradné diely. To platí taktiež pri použití miestneho servisu.
5. Pre uplatnenie Vášho nároku, prosím nahláste defektný prístroj na adrese: [www.isc-gmbh.info](http://www.isc-gmbh.info). Prosíme, aby ste mali k dispozícii účtenku alebo iné doklady o zakúpení nového prístroja. Prístroje, ktoré budú zaslané bez príslušných dokladov alebo bez typového štítku, budú vylúčené zo záručného plnenia kvôli nedostatočnej možnosti identifikácie. Ak spadá defekt prístroja pod naše záručné plnenie, dostanete obratom naspäť opravený alebo nový prístroj.

Samozrejme Vám radi opravíme nedostatky na prístroji na Vaše náklady, ak tieto nedostatky nespádajú alebo už nespádajú do rozsahu záruky. Prosím, pošlite nám v takom prípade prístroj na našu servisnú adresu.

Ohľadne opotrebovaných, spotrebných a chýbajúcich dielov poukazujeme na obmedzenia tejto záruky podľa servisných informácií uvedených v tomto návode na obsluhu.

**Gevaar!**

Bij het gebruik van toestellen dienen enkele veiligheidsmaatregelen te worden nageleefd om lichamelijk gevaar en schade te voorkomen. Lees daarom deze handleiding / veiligheidsinstructies zorgvuldig door. Bewaar deze goed zodat u de informatie op elk moment kunt terugvinden. Mocht u dit toestel aan andere personen doorgeven, gelieve dan deze handleiding / veiligheidsinstructies mee te geven. Wij zijn niet aansprakelijk voor ongevallen of schade die te wijten zijn aan niet-naleving van deze handleiding en van de veiligheidsinstructies.

**1. Veiligheidsaanwijzingen**

De overeenkomstige veiligheidsinstructies vindt u in de bijgaande brochure.

**Waarschuwing!**

**Lees alle veiligheidsinstructies, aanwijzingen, plaatjes en technische gegevens, waarvan dit elektrisch gereedschap is voorzien.**

Nalatigheden bij de inachtneming van de volgende instructies kunnen een elektrische schok, brand en/of ernstige verwondingen veroorzaken.

**Bewaar alle veiligheidsinstructies en aanwijzingen voor de toekomst.**

**Verklaring van de aanwijspaat (zie fig. 16) op het toestel**

- 1: Let op! Lees de handleiding en volg de waarschuwingsinstructies en veiligheidsvoorschriften op.
- 2: Let op roterende messen. Handen en voeten niet in openingen houden terwijl de machine draait.
- 3: Let op! Niet betrokken personen alsmede dieren weghouden uit de gevarezone.
- 4: Let op! Bescherm de hakselaar tegen vocht en stel hem niet bloot aan de regen.
- 5: Let op! Tijdens het werk principieel een veiligheidsbril, een gehoorbeschermer, veiligheids handschoenen en vaste werkkledij dragen!
- 6: Voordat u aan de hakselaar begint te werken, b.v. hem afstelt of schoonmaakt enz. en bij een beschadiging van de netkabel, dient u telkens de schakelaar naar de stand AUS (UIT) te brengen en de stekker uit het stopcontact te verwijderen.
- 7: Uitleg bij de veiligheidsschakelaar op de opvangbox:  
Schakelaar in stand "slot dicht": De hakselgoedopvangbox is vergrendeld. De hakselaar

kan worden ingeschakeld. Schakelaar in stand "slot open": De hakselgoedopvangbox is niet vergrendeld en kan worden weggenomen. De hakselaar kan niet worden ingeschakeld.

- 8: Uitleg bij de hefboom voor het afstellen van het vaste mes:  
De afstand van de messenwals t.o.v. het vaste mes kan worden verminderd door de hefboom naar rechts te draaien. Door de hefboom naar links te draaien verhoogt u de afstand tussen de messenwals en het vaste mes.
- 9: Draairichtingsschakelaar:  
Voor nadere inlichtingen omtrent de draairichtingsschakelaar wordt verwezen naar punt 6.4
10. Wacht tot alle machinedelen volledig tot stilstand zijn gekomen, voordat u deze aanraakt.

**2. Beschrijving van het gereedschap en leveringsomvang****2.1 Beschrijving van het gereedschap (fig. 1-3)**

1. Motoreenheid
2. Hakselgoedopvangbox
3. Onderstel
4. Wielen
5. Wieldoppen
6. Knop voor het afstellen van het vaste mes
7. Netstekker
8. Transportgreep
9. Draairichtingsomschakelaar
10. AAN/UIT-schakelaar
11. 2x schroef (kort) voor montage motoreenheid
12. 2x schroef (lang) voor montage motoreenheid
13. 4 sluitringen voor montage motoreenheid
14. 2 sets schroeven voor wielmontage (inclusief wielbus, sluitringen en moer)
15. Standvoeten
16. 2x schroef voor montage standvoeten
17. 2x moer voor montage standvoeten

**2.2 Leveringsomvang**

Gelieve de volledigheid van het artikel te controleren aan de hand van de beschreven omvang van de levering. Indien er onderdelen ontbreken, gelieve u dan binnen 5 werkdagen na aankoop van het artikel te wenden tot ons servicecenter of tot het verkooppunt waar u het apparaat heeft gekocht, en leg een geldig bewijs van aankoop voor. Gelieve daarvoor de garantietabel in de serviceinformatie aan het einde van de handleiding in

acht te nemen.

- Open de verpakking en neem het toestel voorzichtig uit de verpakking.
- Verwijder het verpakkingsmateriaal alsmede verpakkings-/transportbeveiligingen (indien aanwezig).
- Controleer of de leveringsomvang compleet is.
- Controleer het toestel en de accessoires op transportschade.
- Bewaar de verpakking indien mogelijk tot het verloop van de garantieperiode.

#### **Gevaar!**

**Het toestel en het verpakkingsmateriaal zijn geen speelgoed voor kinderen! Kinderen mogen niet met plastic zakken, folies en kleine stukken spelen! Er bestaat inslik- en verstikkingsgevaar!**

- Originele handleiding
- Veiligheidsinstructies

### **3. Reglementair gebruik**

De elektrische tuinhakselaar is bedoeld om organische tuinafval te verhakselen. Breng het biologisch afbreekbare materiaal zoals b.v. bladeren, takken, resten van bloemen enz. de vultrechter in.

De machine mag slechts voor werkzaamheden worden gebruikt waarvoor ze bedoeld is. Elk ander verder gaand gebruik is niet reglementair. Voor daaruit voortvloeiende schade of verwondingen van welke aard dan ook is de gebruiker/bediener, niet de fabrikant, aansprakelijk.

Wij wijzen erop dat onze gereedschappen overeenkomstig hun bestemming niet geconstrueerd zijn voor commercieel, ambachtelijk of industrieel gebruik. Wij geven geen garantie indien het gereedschap in ambachtelijke of industriële bedrijven alsmede bij gelijk te stellen activiteiten wordt gebruikt.

### **4. Technische gegevens**

Netspanning : ..... 230-240 V ~ 50 Hz  
 Opgenomen vermogen : .....2800 W (P40)  
 ..... 2300 W  
 Beschermklasse: ..... IP24  
 Stationair toerental van de meswals..... 40 t/min.  
 Diameter van de takken : ..... max. 45 mm  
 Geluidsdruk niveau  $L_{pA}$  : ..... 81,3 dB (A)  
 Onzekerheid K ..... 0,99 dB (A)  
 Geluidsvermogen  $L_{WA}$  : ..... 92 dB (A)  
 Gewicht : .....31 kg  
 Beschermingsniveau: ..... I

Bedrijfsmodus P40: ononderbroken bedrijf met intermitterende belasting (cyclusduur 10 min.). Om te voorkomen dat de motor ontoelaatbaar warm wordt mag de motor 40 % van de cyclusduur met het opgegeven nominale vermogen draaien en moet daarna 60 % van de cyclusduur zonder belasting verderdraaien.

#### **Beperk de geluidsontwikkeling en vibratie tot een minimum!**

- Gebruik enkel intacte toestellen.
- Onderhoud en reinig het toestel regelmatig.
- Pas uw manier van werken aan het toestel aan.
- Overbelast het toestel niet.
- Laat het toestel indien nodig nazien.
- Schakel het toestel uit als het niet wordt gebruikt.
- Draag handschoenen.

#### **Voorzichtig!**

#### **Restrisico's**

**Er blijven altijd restrisico's over ook al wordt dit elektrisch gereedschap naar behoren bediend. Volgende gevaren kunnen zich voordoen in verband met de bouwwijze en uitvoering van dit elektrisch gereedschap:**

1. Longletsels indien geen gepaste stofmasker wordt gedragen.
2. Gehoorschade indien geen gepaste gehoorbeschermer wordt gedragen.
3. Schade aan de gezondheid die voortvloeit uit hand-arm-trillingen indien het toestel lang zonder onderbreking wordt gebruikt of niet naar behoren wordt gehanteerd en onderhouden.

## 5. Vóór inbedrijfstelling

Controleer of de gegevens vermeld op het kenplaatje overeenkomen met de gegevens van het stroomnet alvorens het gereedschap aan te sluiten.

### Waarschuwing!

**Verwijder altijd de netstekker uit het stopcontact voordat u het gereedschap anders afstelt.**

1. Motoreenheid (fig. 4, pos. 1) vastschroeven op het onderstel (fig. 4, pos. 3). Gebruik daarvoor de schroeven (fig. 3, pos. 11+12+13) en sluitringen (fig. 5a+5b, pos. 13).
2. Monteer de wielen op het onderstel. Schuif daarvoor telkens een bus het boorgat van een wiel in (fig. 6). Daarna telkens 1 schroef met sluitring doorheen de bus steken (fig. 7) en de wielen vastschroeven op het onderstel (fig. 8). Leg daarvoor telkens een sluitring voor en achter het buizenframe onder. Druk de wioldoppen de wielen op (fig. 9).
3. Monteer de standvoeten (fig. 10, pos. 15+16+17) op het onderstel zoals voorgesteld in fig. 10.
4. Schuif de hakselgoedopvangbox met veiligheidsschakelaar (fig. 12, pos. A) vooraan de houder in zoals voorgesteld in fig. 11. Let er wel op dat de hakselgoedopvangbox boven de geleiderails loopt (fig. 4, pos. A).
5. Vergrendel de hakselgoedopvangbox met veiligheidsschakelaar (fig. 12, pos. A) door hem omhoog te schuiven.

## 6. Bediening

Neem de wettelijke bepalingen m.b.t. de verordening inzake de bestrijding van lawaaioverlast in acht die plaatselijk kunnen verschillen.

### 6.1 Netaansluiting

Sluit het gereedschap aan op de netstekker (fig. 13, pos. E) d.m.v. een verlengkabel. Hou hieromtrent rekening met de informatie vermeld in de veiligheidsinstructies.

### 6.2 AAN /UIT-schakelaar (fig. 13, pos. B)

- Om de hakselaar in te schakelen drukt u de groene knop in.
- Druk op de rode knop om de hakselaar uit te schakelen.

**Aanwijzing:** Het gereedschap beschikt over een nulspanningsschakelaar. Deze schakelaar voorkomt dat het gereedschap na een stroomonderbreking onbedoeld opnieuw aanloopt.

### 6.3 Veiligheidsschakelaar (fig. 12, pos. A)

Om de hakselaar in gebruik te nemen moet de hakselgoedopvangbox op zijn plaats zijn en de veiligheidsschakelaar moet vergrendeld zijn zoals voorgesteld in fig. 12.

### 6.4 Draairichtingsomschakelaar (fig. 13, pos. C)

**Let op! De draairichtingsomschakelaar kan alleen worden bediend als de hakselaar uitgeschakeld is.**

#### Stand “↓”

Het materiaal wordt door het mes automatisch ingetrokken en verhakseld.

#### Stand “↑”

Het mes werkt in tegenovergestelde draairichting en vastgeklemd materiaal wordt vrij. Nadat de draairichtingsomschakelaar naar de stand “↑” is gebracht blijft u op de groene knop van de AAN/UIT-schakelaar drukken. Het mes wordt overgeschakeld naar de tegenovergestelde draairichting. Als u de AAN/UIT-schakelaar loslaat, stop de hakselaar meteen vanzelf.

**Let op! Wacht altijd tot de hakselaar helemaal stilstaat voordat u hem terug aanzet.**

**Aanwijzing:** In de tussenstand van de draairichtingsomschakelaar start de motor niet.

Grote voorwerpen of stukken hout worden door herhaaldelijke bediening verwijderd zowel in snijrichting alsook in deblokeerrichting.

### 6.5 Motorbeveiliging (fig. 13 / pos. D)

Een overbelasting (b.v. blokkeren van het mes) heeft na enkele seconden de stilstand van het toestel tot gevolg. De motorveiligheidsschakelaar onderbreekt automatisch de stroomtoevoer om de motor tegen beschadiging te beschermen. Wacht minstens 1 minuut voordat u de resetknop indrukt om het toestel te herstarten.

Vervolgens drukt u op de AAN/UIT-schakelaar.

Zit het mes vast, brengt u de draairichtingsomschakelaar naar links naar de stand “↑” voordat u de hakselaar opnieuw aanzet.

### 6.6 Werkinstructies

- Volg de veiligheidsinstructies (zie bijgaande brochure) op.
- Draag werkhandschoenen, een veiligheidsbril en een gehoorbeschermer.
- Het te hakselen materiaal aan de kant met de grotere opening de vultrechter (fig. 1, pos. 15) in brengen.
- Het ingebrachte te verhakselen goed wordt automatisch gegrepen en naar binnen getrokken. LET OP! Vrij lang hakselgoed dat er boven uitsteekt kan bij het intrekken als een roede uitslaan – blijf op een voldoende veiligheidsafstand.
- Breng er slechts zoveel hakselgoed in dat de vultrechter niet verstopt geraakt.
- Verwelkte, vochtige tuinafval die reeds meerdere dagen is blijven liggen, verhakselt u best afwisselend met takken. Daardoor voorkomt u het blokkeren van het hakselgoed in de vultrechter.
- Zachte afval (b.v. keukenafval) niet verhakelen maar rechtstreeks composteren.
- Sterk vertakt lof houdend goed eerst helemaal verhakelen voordat u er nieuw hakselgoed in brengt.
- De uitwerpopening mag niet door verhakseld materiaal verstopt raken – gevaar voor opstuwning.
- De ventilatiespleten mogen niet worden afgedekt.
- Vermijd zwaar materiaal of dikke takken ononderbroken erin te brengen. Dit kan leiden tot het blokkeren van het mes.
- Gebruik een stopper of haak om geblokkeerd zittende voorwerpen uit de trechter- of uitwerpopening te verwijderen.

**Aanwijzing:** Het te verhakelen goed wordt door de meswals gekneusd, vervezeld en gesneden, waardoor het ontbindingsproces tijdens de compostering wordt bevorderd.

### 6.7 Leegmaken van de hakselgoedopvangbox

Het vulniveau van de hakselgoedopvangbox kan via de zijdelingse sleuven op de afdekking worden gecontroleerd.

Maak de hakselgoedopvangbox op tijd leeg om het overvol maken te voorkomen.

#### Voor het leegmaken gaat u als volgt te werk:

- Het gereedschap met de AAN-UIT-schakelaar uitschakelen.
- Hakselgoedopvangbox ontgrendelen. Daarvoor dient u de veiligheidsschakelaar (fig. 12, pos. A) omlaag te schuiven.

- Hakselgoedopvangbox naar voren weg nemen.

### 6.8 Afstelling van het vaste mes (fig. 14)

Het vaste mes en de meswals zijn in de fabriek optimaal ingesteld. Het bijregelen van het vaste mes is alleen bij slijtage noodzakelijk (daarvoor dient u het toestel uit te schakelen). Voor een optimale werking moet de afstand tussen het vaste mes (pos. B) en het hakselmes (pos. A) ca. 0,50 mm bedragen.

Aan de rechterkant van de kunststofbehuizing bevindt zich de bijhorende afstelrichting. Draai de knop naar rechts zodat de schroef (pos. C) naar het hakselmes toe beweegt. Met een halve slag brengt u het vaste mes 0,50 mm dichterbij het hakselmes. Controleer na deze afstelling of het mes snijdt zoals gewenst.

**LET OP:** Indien het hakselmes het vaste mes raakt, wordt het bijgesneden en kunnen kleine metalen spanen de uitwerpopening uit vallen. Dit is geen fout, maar u mag slechts in de nodige maat bijregelen omdat anders het vaste mes te vroeg afslijt.

**Indien het vaste mes niet meer verder kan worden bijgesteld, is de kans groot dat de slijtagegrens is bereikt en dat het mes moet worden vervangen.**

#### Let op: Handschoenen dragen!

- **Apparaat uitzetten en netstekker uit het stopcontact trekken.**
- Opvangbox voor gehakseld materiaal ontgrendelen en verwijderen.
- De knoop voor de instelling van het vaste mes (fig. 15a, pos. 6) ca. 5 omdraaiingen losdraaien.
- De 4 inbusschroeven (fig. 15a, pos. K) helemaal losdraaien. De inbusschroeven kunnen alleen losgedraaid, niet eraf genomen worden.
- De borgschroef aan de onderkant van het apparaat (fig. 15b, pos. L) tot aan de aanslag losdraaien. De borgschroef kan alleen losgedraaid, niet eraf genomen worden.
- Nu kan het deksel (fig. 15a, pos. M) verwijderd worden.
- Hakselmes (fig. 16, pos. G) en vast mes (fig. 16, pos. F) kunnen nu verwijderd en gecontroleerd worden. Versleten of beschadigde delen moeten worden vervangen. Gebruik alleen de daartoe voorziene onderdelen van de

- fabrikant (zie „Bestelling van onderdelen“).
- Voor de montage gaat u te werk in omgekeerde volgorde. Let er daarbij op dat het hakselmes juist is uitgericht (kromming van de mestanden). Zorg ervoor dat de schroeven goed vastzitten.
- Als laatste moet het vaste mes zoals hierboven beschreven nieuw worden ingesteld.

## 7. Vervanging van de netaansluitleiding

### Gevaar!

Als de netaansluitleiding van dit apparaat beschadigd wordt, dan moet hij door de fabrikant of diens klantendienst of door een gelijkwaardig gekwalificeerde persoon vervangen worden, om gevaren te vermijden.

## 8. Reiniging, onderhoud en bestellen van wisselstukken

### Gevaar!

Trek vóór alle schoonmaakwerkzaamheden de netstekker uit het stopcontact.

### 8.1 Onderhoud en berging

- Maak het toestel regelmatig schoon. Daardoor verzekert u dat het toestel in een goed functionerende staat blijft en een lange levensduur bereikt.
- Hou tijdens het werk de ventilatiespleten schoon.
- Het kunststoflichaam en de kunststofcomponenten schoonmaken m.b.v. een lichte huishoudreiniger en een vochtige doek. Gebruik voor het schoonmaken geen agressieve middelen of oplosmiddelen!
- De hakselaar nooit met water afsprengen.
- Vermijdt zeker dat water het toestel binnendringt.
- Controleer van tijd tot tijd of de bevestigings Schroeven van het onderstel goed vast zitten.
- Als u de hakselaar voor een tijdje niet gebruikt, dient u hem tegen corrosie te beschermen d.m.v. milieuvriendelijke olie.
- Bewaar het gereedschap in een droge ruimte.
- Berg het gereedschap buiten bereik van kinderen op.

**Aan het einde van het seizoen is een schoonmaak- en conserveringsbeurt vereist.**

### Let op: Handschoenen dragen!

De 4 inbusschroeven (fig. 15a, pos. K) helemaal losdraaien. De inbusschroeven kunnen alleen losgedraaid, niet eraf genomen worden. De borgschroef aan de onderkant van het apparaat (fig. 15b, pos. L) tot aan de aanslag losdraaien. De borgschroef kan alleen losgedraaid, niet eraf genomen worden. Nu kan het deksel (fig. 15a, pos. M) verwijderd worden. Maak de snijruimte, het vaste mes en de messenwals schoon en breng er een dunne laag plantaardige olie op aan alvorens alles terug in omgekeerde volgorde te assembleren. Aan het begin van het nieuwe seizoen dient het vaste mes naar behoren te worden afgesteld zoals beschreven onder 6.8.

### 8.2 Bestellen van wisselstukken:

Gelieve bij het bestellen van wisselstukken volgende gegevens te vermelden:

- Type van het toestel
- Artikelnummer van het toestel
- Ident-nummer van het toestel
- Wisselstuknummer van het benodigd stuk

Actuele prijzen en info vindt u terug onder [www.isc-gmbh.info](http://www.isc-gmbh.info)

## 9. Verwijdering en recyclage

Het toestel bevindt zich in een verpakking om transportschade te voorkomen. Deze verpakking is een grondstof en bijgevolg herbruikbaar of kan naar de grondstofkringloop worden teruggevoerd. Het toestel en zijn accessoires bestaan uit diverse materialen, zoals b.v. metaal en kunststof. Defecte toestellen horen niet thuis in het huisvuil. Om zich van het toestel naar behoren te ontdoen dient het naar een geschikte verzamelplaats te worden gebracht. Als u geen verzamelplaats kent gelieve u dan bij de gemeente te informeren.

## 10. Opbergen

Bewaar het toestel en de accessoires op een donkere, droge en vorstvrije plaats die voor kinderen ontoegankelijk is. De optimale opbergtemperatuur ligt tussen 5° C en 30° C. Bewaar het elektrische gereedschap in de originele verpakking.

## 11. Foutopsporing

Storing	Mogelijke oorzaak	Verhelpen
Motor draait niet	<ul style="list-style-type: none"> <li>- Stroomonderbreking</li> <li>- Motorbeveiliging heeft gereageerd</li> <li>- Veiligheidsschakelaar geeft geen contact</li> <li>- Draairichtingsomschakelaar in tussenstand</li> </ul>	<ul style="list-style-type: none"> <li>- Netzleitung, Stecker und Sicherung prüfen</li> <li>- Rückstellknopf (Abb. 13/ Pos. D) drücken (siehe Punkt 6.5)</li> <li>- Fangbox richtig einsetzen und Sicherheitsschalter nach oben schieben bis er einrastet</li> <li>- Lauffrichtung am Drehrichtungsumschalter einstellen</li> </ul>
Het te verhakselen materiaal wordt niet naar binnen getrokken	<ul style="list-style-type: none"> <li>- Het hakselmes draait in de verkeerde richting.</li> <li>- Materiaalopstuwing in de vultrechter</li> <li>- Het hakselmes zit vast</li> </ul>	<ul style="list-style-type: none"> <li>- Draairichting omschakelen</li> <li>- Draairichting omschakelen en het materiaal uit de vultrechter trekken. Dikke taken opnieuw de trechter in schuiven zodat het mes niet onmiddellijk de voorgesneden kerven in grijpt.</li> <li>- Draairichting omschakelen. Het mes geeft het vastgekomen materiaal vrij.</li> </ul>
Het te verhakselen materiaal wordt niet goed versnipperd	<ul style="list-style-type: none"> <li>- Vast mes fout afgesteld</li> </ul>	<ul style="list-style-type: none"> <li>- Vast mes bijregelen. Zie hieromtrent hoofdstuk 6.8.</li> </ul>



Enkel voor EU-landen

Elektrisch gereedschap hoort niet bij het huisvuil thuis!

Volgens de Europese richtlijn 2012/19/EG op afgedankte elektrische en elektronische toestellen en omzetting in nationaal recht dienen afgedankte elektrische gereedschappen afzonderlijk te worden verzameld en milieuvriendelijk te worden gerecycleerd.

Recyclagealternatief i.p.v. het toestel terug te sturen:

De eigenaar van het elektrische toestel is alternatief verplicht, i.p.v. het toestel terug te sturen, mede te werken bij de behoorlijke recyclage in geval hij zich van het eigendom ontdoet. Het afgedankte toestel kan hiervoor ook bij een verzamelplaats worden afgegeven die voor een verwijdering als bedoeld in de wetgeving in zake recyclage en afvalverwerking zorgt. Hieronder vallen niet bij de afgedankte toestellen gevoegde accessoires en hulpmiddelen zonder elektrische componenten.

Nadruk of andere reproductie van documentatie en geleidepapieren van de producten, geheel of gedeeltelijk, enkel toegestaan mits uitdrukkelijke toestemming van iSC GmbH.

Technische wijzigingen voorbehouden

Het gereedschap kan bij ongunstige netomstandigheden leiden tot tijdelijke spanningsdalingen. Is de netimpedantie  $Z$  op het aansluitpunt naar het openbare net groter dan  $0,32 \Omega$  kunnen verdere maatregelen nodig zijn voordat het gereedschap op deze aansluiting kan worden gebruikt als bedoeld. Indien nodig kan u de impedantie te weten komen door de plaatselijke energievoorzieningsmaatschappij te vragen.



## Service-informatie

Wij werken in alle landen die in het garantiebewijs zijn genoemd, samen met competente servicepartners, wier contactgegevens u kunt afleiden uit het garantiebewijs. Deze staan voor alle diensten zoals reparatie, het verschaffen van wisselstukken of slijtdelen of voor de aankoop van verbruiksmaterialen te uwer beschikking.

U moet er rekening mee houden dat bij dit product de volgende delen onderhevig zijn aan een slijtage door gebruik of een natuurlijke slijtage, resp. dat de volgende delen nodig zijn als verbruiksmaterialen.

Categorie	Voorbeeld
Slijtstukken*	Cilinder
Verbruiksmateriaal/verbruiksstukken*	Tegenmes (drukplaat)
Ontbrekende onderdelen	

\* niet verplicht bij de leveringsomvang begrepen!

Bij gebreken of defecten verzoeken wij u om de fout te melden op het internet onder [www.isc-gmbh.info](http://www.isc-gmbh.info). Gelieve te zorgen voor een nauwkeurige beschrijving van de fout en daarbij in elk geval de volgende vragen te beantwoorden:

- Heeft het toestel reeds eenmaal gewerkt of was het vanaf het begin defect?
- Is u iets opgevallen voordat het defect zich voordeed (symptoom vóór het defect)?
- Welke foutieve werkwijze vertoont het toestel volgens u (hoofdsymptoom)?  
Beschrijf deze foutieve werkwijze.

## Garantiebewijs

Geachte klant,  
onze producten worden onderworpen aan een strenge kwaliteitscontrole. Mocht dit apparaat echter ooit niet naar behoren functioneren, spijt dit ons ten zeerste en vragen u zich te wenden tot onze servicedienst onder het adres vermeld op dit garantiebewijs. Wij staan ook graag telefonisch tot uw dienst via het vermelde servicetelefoonnummer. Voor eisen in verband met het recht garantie geldt het volgende:

1. Deze garantievoorwaarden zijn uitsluitend gericht aan de gebruikers, d.w.z. natuurlijke personen die dit product niet in het kader van hun ambachtelijke noch van een andere zelfstandige activiteit willen gebruiken. Deze garantievoorwaarden regelen aanvullende garantieprestaties, die de hieronder genoemde fabrikant kopers van zijn nieuwe apparaten toezegt in aanvulling tot de wettelijke garantie. Uw wettelijke garantieclaims blijven onaangetast door deze garantie. Onze garantieprestatie is voor u gratis.
2. De garantieprestatie geldt uitsluitend voor gebreken aan een door u aangekocht nieuw apparaat van de hieronder genoemde fabrikant die aantoonbaar berusten op een materiaal- of productiefout, en is naar onze keuze beperkt tot het verhelpen van zulke gebreken aan het apparaat of de vervanging ervan.  
Wij wijzen erop dat onze apparaten overeenkomstig hun bestemming niet ontworpen zijn voor commercieel, ambachtelijk of industrieel gebruik. Van een garantiecontract is derhalve geen sprake, als het apparaat binnen de garantieperiode in commerciële, ambachtelijke of industriële bedrijven werd ingezet of aan een daarmee gelijk te stellen belasting werd blootgesteld.
3. Van onze garantie zijn uitgesloten:
  - Schade aan het apparaat als gevolg van niet-inachtneming van de montagehandleiding of op grond van ondeskundige installatie, als gevolg van niet-inachtneming van de gebruiksaanwijzing (zoals bijv. door aansluiting aan een verkeerde netspanning of stroomsoort) of niet-inachtneming van de onderhouds- en veiligheidsvoorschriften, door blootstelling van het apparaat aan abnormale omgevingsvoorwaarden of door nalatig onderhoud en verzorging.
  - Schade aan het apparaat als gevolg van misbruik of ondeskundige toepassingen (zoals bijv. overbelasting van het apparaat of de inzet van niet toegelaten gereedschappen of toebehoren), binnendringen van vreemde voorwerpen in het apparaat (zoals bijv. zand, stenen of stof, transportschade), gebruik van geweld of als gevolg van externe invloeden (zoals bijv. schade door vallen).
  - Schade aan het apparaat of aan delen van het apparaat die valt te herleiden tot slijtage als gevolg van gebruik, en als gevolg van normale of andere natuurlijke slijtage.
4. De garantieperiode bedraagt 24 maanden en gaat in op de datum van aankoop van het apparaat. Garantieclaims dienen voor het verloop van de garantieperiode binnen de twee weken na het vaststellen van het defect geldend te worden gemaakt. Het indienen van garantieclaims na verloop van de garantieperiode is uitgesloten. De herstelling of vervanging van het apparaat leidt niet tot een verlenging van de garantieperiode noch wordt door deze prestatie een nieuwe garantieperiode voor het apparaat of voor eventueel ingebouwde wisselstukken op gang gebracht. Dit geldt ook bij het ter plaatse uitvoeren van een serviceactiviteit.
5. Gelieve om een garantieclaim in te dienen het defecte apparaat aan te melden onder: [www.isc-gmbh.info](http://www.isc-gmbh.info). Houd het aankoopbewijs of een ander bewijs van uw aankoop van het nieuwe apparaat bij de hand. Apparaten die zonder bijhorende bewijzen of zonder typeplaatje worden teruggestuurd, worden op grond van de ontbrekende mogelijkheid om het apparaat toe te kennen uitgesloten van de garantieprestatie. Valt het defect van het apparaat binnen onze garantieprestatie, dan bezorgen wij u per omgaande een gerepareerd of nieuw apparaat terug.

Uiteraard staan wij ook tot u dienst om, mits betaling van de kosten, defecten van het apparaat te verhelpen die buiten de garantieomvang vallen. Te dien einde stuurt u het apparaat aan ons serviceadres op.

Voor slijtstukken, verbruiksmateriaal en ontbrekende onderdelen wordt verwezen naar de beperkingen van deze garantie conform de service-informatie van deze handleiding.

**Peligro!**

Al usar aparatos es preciso tener en cuenta una serie de medidas de seguridad para evitar lesiones o daños. Por este motivo, es preciso leer atentamente este manual de instrucciones/advertencias de seguridad. Guardar esta información cuidadosamente para poder consultarla en cualquier momento. En caso de entregar el aparato a terceras personas, será preciso entregarles, asimismo, el manual de instrucciones/advertencias de seguridad. No nos hacemos responsables de accidentes o daños provocados por no tener en cuenta este manual y las instrucciones de seguridad.

**1. Instrucciones de seguridad**

Encontrará las instrucciones de seguridad correspondientes en el prospecto adjunto.

**¡Aviso!**

**Leer todas las instrucciones de seguridad, indicaciones, ilustraciones y los datos técnicos con los que está provista esta herramienta eléctrica.** El incumplimiento de las instrucciones indicadas a continuación puede provocar descargas eléctricas, incendios y/o daños graves.  
**Guardar todas las instrucciones de seguridad e indicaciones para posibles consultas posteriores.**

**Explicación de la placa de aviso (véase fig. 16) situada en el aparato**

- 1: ¡Atención! ¡Leer el manual de instrucciones y respetar los símbolos de aviso e instrucciones de seguridad!
- 2: Cuidado con las cuchillas en movimiento. Mantener las manos y los pies alejados de los orificios cuando el aparato esté en marcha.
- 3: ¡Atención! Asegurarse de que las personas y animales se encuentren fuera de la zona de peligro.
- 4: ¡Atención! Proteger el aparato de la humedad y no exponerlo a la lluvia.
- 5: ¡Atención! ¡Para trabajar, ponerse siempre unas gafas de trabajo, protectores auditivos y guantes, así como ropa de trabajo adecuada!
- 6: Antes de realizar cualquier trabajo en la trituradora como, p. ej., ajuste, limpieza, etc., y en caso de deterioro del cable de red, poner el interruptor en OFF y desenchufar.
- 7: Explicación del interruptor de seguridad en la bolsa de recogida:

Interruptor en posición “dispositivo de cierre cerrado”: La bolsa de recogida está enclavada. Se puede conectar la trituradora. Interruptor en posición “dispositivo de cierre abierto”: La bolsa de recogida no está enclavada y se puede sacar. No se puede conectar la trituradora.

- 8: Explicación de la palanca para ajustar la contracuchilla:  
Girando hacia la derecha se reduce la distancia entre el cilindro portacuchillas y la contracuchilla. Girando hacia la izquierda se aumenta la distancia entre el cilindro portacuchillas y la contracuchilla.
- 9: Interruptor de inversión de marcha:  
Consultar la explicación del interruptor de inversión de marcha en el apartado 6.4
- 10: ¡Esperar a que se hayan parado todas las piezas de la máquina antes de proceder a tocarlas!

**2. Descripción del aparato y volumen de entrega****2.1 Descripción del aparato (fig. 1-3)**

1. Unidad de motor
2. Bolsa de recogida
3. Soporte inferior
4. Ruedas
5. Cubreruedas
6. Empuñadura para ajustar contracuchilla
7. Enchufe
8. Empuñadura para transporte
9. Conmutador inversor del sentido de giro
10. Interruptor ON/OFF
11. 2 tornillos (cortos) para montar la unidad de motor
12. 2 tornillos (largos) para montar la unidad de motor
13. 4 arandelas para montaje de la unidad de motor
14. 2 juegos de tornillos para montaje de ruedas (incl. buje de rueda, arandelas y tuerca)
15. Patas de apoyo
16. 2 tornillos para montar las patas de apoyo
17. 2 tuercas para montar las patas de apoyo

**2.2 Volumen de entrega**

Sirviéndose de la descripción del volumen de entrega, comprobar que el artículo esté completo. Si faltase alguna pieza, dirigirse a nuestro Service Center o a la tienda especializada más cercana en un plazo máximo de 5 días laborales tras

la compra del artículo presentando un recibo de compra válido. A este respecto, observar la tabla de garantía de las condiciones de garantía que se encuentran al final del manual.

- Abrir el embalaje y extraer cuidadosamente el aparato.
- Retirar el material de embalaje, así como los dispositivos de seguridad del embalaje y para el transporte (si existen).
- Comprobar que el volumen de entrega esté completo.
- Comprobar que el aparato y los accesorios no presenten daños ocasionados durante el transporte.
- Si es posible, almacenar el embalaje hasta que transcurra el periodo de garantía.

#### **Peligro!**

**¡El aparato y el material de embalaje no son un juguete! ¡No permitir que los niños jueguen con bolsas de plástico, láminas y piezas pequeñas! ¡Riesgo de ingestión y asfixia!**

- Manual de instrucciones original
- Instrucciones de seguridad

### **3. Uso adecuado**

La trituradora eléctrica ha sido diseñada únicamente para desmenuzar desechos orgánicos del jardín. Introduzca en la tolva de alimentación sólo material biodegradable como, p. ej., hojas, ramas, restos de flores, etc.

Utilizar la máquina sólo en los casos que se indican explícitamente como de uso adecuado. Cualquier otro uso no será adecuado. En caso de uso inadecuado, el fabricante no se hace responsable de daños o lesiones de cualquier tipo; el responsable es el usuario u operario de la máquina.

Tener en consideración que nuestro aparato no está indicado para un uso comercial, industrial o en taller. No asumiremos ningún tipo de garantía cuando se utilice el aparato en zonas industriales, comerciales o talleres, así como actividades similares.

### **4. Características técnicas**

Tensión de red: ..... 230-240 V ~ 50 Hz  
 Potencia absorbida: .....2800 W (P40)  
 ..... 2300 W  
 Tipo de protección: ..... IP24  
 Velocidad en vacío Árbol portacuchillas:.. 40 min<sup>-1</sup>  
 Diámetro rama: ..... máx. 45 mm  
 Nivel de presión acústica L<sub>PA</sub>: ..... 81,3 dB (A)  
 Imprecisión K..... 0,99 dB (A)  
 Nivel de potencia acústica L<sub>WA</sub>: ..... 92 dB (A)  
 Peso: .....31 kg  
 Protection class: ..... I

Régimen de funcionamiento P40: Funcionamiento en servicio permanente con carga intermitente (Ciclo de trabajo 10 min). Para no calentar el motor de modo no permitido, este puede funcionar durante el 40 % del ciclo de trabajo con la potencia nominal indicada y seguidamente debe continuar funcionando el 60% restante del ciclo de trabajo sin carga.

#### **¡Reducir la emisión de ruido y las vibraciones al mínimo!**

- Emplear sólo aparatos en perfecto estado.
- Realizar el mantenimiento del aparato y limpiarlo con regularidad.
- Adaptar el modo de trabajo al aparato.
- No sobrecargar el aparato.
- En caso necesario dejar que se compruebe el aparato.
- Apagar el aparato cuando no se esté utilizando.
- Llevar guantes.

#### **Cuidado!**

##### **Riesgos residuales**

**Incluso si esta herramienta se utiliza adecuadamente, siempre existen riesgos residuales. En función de la estructura y del diseño de esta herramienta eléctrica pueden producirse los siguientes riesgos:**

1. Lesiones pulmonares en caso de que no se utilice una mascarilla de protección antipolvo.
2. Lesiones auditivas en caso de que no se utilice una protección para los oídos adecuada.
3. Daños a la salud derivados de las vibraciones de las manos y los brazos si el aparato se utiliza durante un largo periodo tiempo, no se sujeta del modo correcto o si no se realiza un mantenimiento adecuado.

## 5. Antes de la puesta en marcha

Antes de conectar la máquina, asegurarse de que los datos de la placa de identificación coincidan con los datos de la red eléctrica.

### **Aviso!**

**Desenchufar el aparato antes de realizar ajustes.**

1. Atornillar la unidad de motor (fig. 4/pos.1) al soporte inferior (fig. 4/pos.3). Para ello utilizar los tornillos (fig. 3/pos. 11+12+13) y las arandelas (fig. 5a+5b / pos. 13).
2. Montar las ruedas en el soporte inferior. Para ello, introducir un casquillo en cada una de las perforaciones de la rueda (fig. 6). A continuación, meter 1 tornillo con arandela en cada uno de los casquillos (fig. 7) y atornillar las ruedas al soporte inferior (fig. 8). Poner una arandela delante y otra detrás del varillaje tubular. Encajar los cubreruedas sobre éstas (fig. 9)
3. Montar las patas de apoyo (fig. 10/pos. 15+16+17) al soporte inferior según se describe en la fig. 10.
4. Encajar la bolsa de recogida con el interruptor de seguridad (fig. 12/pos. A) en su alojamiento; para ello, proceder según se indica en la fig. 11. Asegurarse de que la bolsa de recogida se desplace por encima del riel guía (fig. 4/pos. A).
5. Enclavar la bolsa de recogida con el interruptor de seguridad (fig. 12/pos. A) desplazándola hacia arriba.

## 6. Manejo

Respetar las disposiciones legales vigentes sobre la emisión de ruidos en el lugar de uso (pueden variar según el lugar).

### 6.1 Tensión de red

Conectar el aparato con una alargadera al enchufe (fig. 13/pos. E). Para ello tener en cuenta también las advertencias de seguridad.

### 6.2 Interruptor ON/OFF (fig. 13/pos. B)

- Para conectar la trituradora, pulse el botón verde.
- Para desconectar, pulse el botón rojo.

**Aviso:** El aparato dispone de un interruptor de tensión nula. Este evita que el aparato se ponga

en marcha de forma involuntaria tras un corte en el suministro eléctrico.

### 6.3 Interruptor de seguridad (fig. 12/pos. A)

Para el funcionamiento, la bolsa de recogida se debe encontrar en su posición y el interruptor de seguridad bloqueado según se muestra en la fig. 12.

### 6.4 Interruptor de inversión de marcha (fig. 13/pos. C)

**¡Atención! El conmutador inversor del sentido de giro solo se podrá accionar con la trituradora desconectada.**

#### Posición “↓”

El material será captado y triturado de forma automática por la cuchilla.

#### Posición “↑”

La cuchilla funciona en sentido de giro opuesto, liberando el material que haya quedado trabado. Una vez que el conmutador inversor del sentido de giro se haya puesto en posición “↑”, mantenga pulsado el botón verde del interruptor ON/OFF. Se pone la cuchilla en sentido opuesto. Si el interruptor ON/OFF se suelta, la trituradora se detiene automáticamente.

**¡Atención! Siempre se ha de esperar a que se detenga la trituradora antes de volver a encenderla.**

**Advertencia:** el motor no arranca si el conmutador del sentido de giro se encuentra en la posición central.

Los trozos de madera u objetos grandes serán eliminados tras accionar varias veces tanto en el sentido de corte como en el sentido contrario.

### 6.5 Guardamotor (Fig. 13 / Pos. D)

Una sobrecarga (p. ej., bloqueo de las cuchillas) provoca la detención del aparato transcurridos un par de segundos. A fin de proteger el motor frente a posibles daños, el guardamotor desconecta la alimentación eléctrica de forma automática. Esperar 1 minuto como mínimo antes de pulsar el botón de retroceso para volver a encender.

A continuación, pulsar el interruptor ON/OFF. Si se bloquea la cuchilla, girar el conmutador inversor del sentido de giro hacia la izquierda a la posición “↑” antes de volver a conectar la trituradora.

### 6.6 Instrucciones relativas al trabajo

- Observar las instrucciones de seguridad (folleto adjunto).
- Póngase protectores para los oídos, así como guantes de trabajo y gafas protectoras.
- Introducir el material que se ha de triturar por el lado con el orificio grande en la tolva de alimentación (fig. 1/pos. 14).
- El material a triturar introducido es captado de forma automática. ¡ATENCIÓN! El material a triturar más largo que sobresalga del aparato puede dar sacudidas a modo de látigo al ser captado: mantenga una distancia de seguridad apropiada.
- Introduzca material a triturar de manera que no atasque la tolva de llenado.
- Los residuos de jardín húmedos, marchitos, acumulados durante varios días se han de triturar alternando con ramas. Así se evita que se atasque el material en la tolva de llenado.
- Los residuos blandos (p. ej., residuos de cocina) no se trituran sino que se destinan directamente a la elaboración de compost.
- El material con gran número de ramas y hojas ha de ser triturado por completo antes de volver a introducir nuevo material.
- No dejar que el orificio quede obstruido por material triturado: peligro de reflujo.
- No cubrir las rejillas de ventilación.
- Evite la introducción continua de material pesado o ramas gruesas. Esto puede provocar el bloqueo de las cuchillas.
- Utilice un gancho o utensilio similar para retirar del orificio de expulsión o de la tolva los objetos bloqueados.

**Advertencia:** El material a triturar es aplastado, triturado y cortado por el cilindro portacuchillas, lo cual favorece el proceso de descomposición para el compost.

### 6.7 Vaciar la bolsa de recogida

El nivel de llenado de la bolsa de recogida se puede comprobar a través de la ranura lateral de la cubierta.

Vaciar regularmente la bolsa de recogida para evitar que se sobrellene.

#### Para vaciarla proceder de la siguiente forma:

- Desconectar el aparato.
- Desenclavar la bolsa de recogida. Para ello, bajar el interruptor de seguridad (fig. 12/pos. A).
- Extraer hacia delante la bolsa de recogida.

### 6.8 Ajuste de la contracuchilla (Fig. 14)

La contracuchilla y el árbol portacuchillas presentan un ajuste óptimo de fábrica. Se requiere un reajuste de la contracuchilla (encender aparato a tal efecto) únicamente en caso de desgaste. Para un funcionamiento óptimo es necesario que la distancia entre la contracuchilla (Pos. B) y la cuchilla trituradora (Pos. A) sea de aprox. 0,50 mm.

En el lado derecho de la carcasa de plástico se encuentra un dispositivo de ajuste. Girar la empuñadura hacia la derecha para que el tornillo (pos. C) se desplace hacia la cuchilla de la trituradora. Al girar aprox. media vuelta habrá acercado la contracuchilla 0,50 mm a la cuchilla trituradora. Tras dicho ajuste, compruebe si la cuchilla corta según lo previsto.

**ATENCIÓN:** En caso de que la cuchilla trituradora entre en contacto con la contracuchilla sufre un efecto de raspado, pudiendo caer pequeñas virutas metálicas del orificio de expulsión. Eso no supone que haya una avería, no obstante, solo se ha de reajustar en la medida de lo necesario, ya que de lo contrario, la contracuchilla se desgasta antes de tiempo.

**Cuando la contracuchilla no se puede reajustar más significa que se ha alcanzado su límite de desgaste y, por consiguiente, se ha de cambiar.**

#### Atención: ¡Llevar guantes de protección!

- **Desconectar el aparato y retirar el enchufe.**
- Desbloquear y quitar la bolsa de recogida.
- Darle unas 5 vueltas a la empuñadura para aflojar la contracuchilla (fig. 15a/pos. 6).
- Soltar completamente los 4 tornillos Allen (fig. 15a/pos. K). Los tornillos Allen se pueden aflojar pero no quitar.
- Aflojar hasta el tope el tornillo de seguridad de la parte inferior del aparato (fig. 15b/pos. L). El tornillo de seguridad se puede aflojar pero no quitar.
- Ahora se puede retirar la tapa (fig. 15a/pos. M).
- Ahora se pueden quitar y revisar la cuchilla trituradora (fig. 16/pos. G) y la contracuchilla (fig. 16/pos. F). Cambiar las piezas desgastadas o dañadas. Emplear solo las piezas de repuesto del fabricante (ver „Pedido de piezas de repuesto“).
- Para realizar el montaje, seguir los mismos pasos pero en el orden contrario. Asegurarse

de que la cuchilla trituradora esté bien alineada (garantizar que los dientes de la cuchilla no estén doblados). Asegurarse de que los tornillos estén bien apretados.

- Por último, volver a ajustar la contracuchilla como se ha descrito previamente.

## 7. Cambio del cable de conexión a la red eléctrica

### **Peligro!**

Cuando el cable de conexión a la red de este aparato esté dañado, deberá ser sustituido por el fabricante o su servicio de asistencia técnica o por una persona cualificada para ello, evitando así cualquier peligro.

## 8. Mantenimiento, limpieza y pedido de piezas de repuesto

### **Peligro!**

Desenchufar siempre antes de realizar algún trabajo de limpieza.

### 8.1 Mantenimiento y almacenaje

- Limpiar el cuchillo con regularidad. De este modo queda garantizada la operatividad y una larga vida útil.
- Mantenga despejadas las rejillas de ventilación durante el trabajo.
- Limpiar la carcasa y las piezas de plástico con un detergente limpiahogar suave y un paño húmedo. ¡No utilice para la limpieza ni sustancias agresivas ni disolventes!
- No rocíe nunca la trituradora con agua.
- Evite por todos los medios que el agua penetre en el aparato.
- Compruebe cada cierto tiempo la posición correcta de los tornillos de fijación del bastidor.
- Si no utiliza la trituradora durante un espacio de tiempo prolongado, protéjala de la corrosión de forma ecológica.
- Guardar el aparato en un recinto seco.
- Mantener el aparato fuera del alcance de los niños.

**Al final de cada temporada es preciso someterla a una limpieza y conservación.**

### **Atención: Llevar guantes de protección!**

Soltar completamente los 4 tornillos Allen (fig. 15a/pos. K). Los tornillos Allen se pueden aflojar pero no quitar. Aflojar hasta el tope el tornillo de seguridad de la parte inferior del aparato (fig. 15b/pos. L). El tornillo de seguridad se puede aflojar pero no quitar. Ahora se puede retirar la tapa (fig. 15a/pos. M). Limpiar el espacio de corte, la contracuchilla y el cilindro portacuchillas y untarlos con una capa fina de aceite vegetal antes de volver a montarlos siguiendo el orden contrario. Al empezar la nueva temporada es preciso ajustar correctamente la contracuchilla según se describe en el apartado 6.8.

### 8.2 Pedido de piezas de recambio:

Al solicitar recambios se indicarán los datos siguientes:

- Tipo de aparato
- No. de artículo del aparato
- No. de identidad del aparato
- No. del recambio de la pieza necesitada.

Encontrará los precios y la información actual en [www.isc-gmbh.info](http://www.isc-gmbh.info)

## 9. Eliminación y reciclaje

El aparato está protegido por un embalaje para evitar daños producidos por el transporte. Este embalaje es materia prima y, por eso, se puede volver a utilizar o llevar a un punto de reciclaje. El aparato y sus accesorios están compuestos de diversos materiales, como, p. ej., metal y plástico. Los aparatos defectuosos no deben tirarse a la basura doméstica. Para su eliminación adecuada, el aparato debe entregarse a una entidad recolectora prevista para ello. En caso de no conocer ninguna, será preciso informarse en el organismo responsable del municipio.

## 10. Almacenamiento

Guardar el aparato y sus accesorios en un lugar oscuro, seco, protegido de las heladas e inaccesible para los niños. La temperatura de almacenamiento óptima se encuentra entre los 5 y 30 °C. Guardar la herramienta eléctrica en su embalaje original.

## 11. Plan para localización de fallos

Fallo	Posibles causas	Solución
El motor no funciona	<ul style="list-style-type: none"> <li>- Corte del suministro eléctrico</li> <li>- El guardamotor se ha disparado</li> <li>- El interruptor de seguridad no está en contacto</li> <li>- El conmutador del sentido de giro se encuentra en la posición central</li> </ul>	<ul style="list-style-type: none"> <li>- Comprobar cable de red, enchufe y fusible</li> <li>- Accionar el pulsador Reset (véase apartado 6.5)</li> <li>- Colocar la bolsa de recogida correctamente y deslizar el interruptor de seguridad hacia arriba hasta que encaje</li> <li>- Ajustar el sentido de la marcha con el conmutador del sentido de giro</li> </ul>
El material que se ha de triturar no es captado.	<ul style="list-style-type: none"> <li>- La cuchilla va marcha atrás</li> <li>- Atasco de material en la tolva</li> <li>- La cuchilla trituradora está bloqueada</li> </ul>	<ul style="list-style-type: none"> <li>- Cambiar el sentido</li> <li>- Cambiar el sentido y sacar el material de la tolva. Introducir de nuevo ramas gruesas de modo que la cuchilla no vuelva a incidir inmediatamente en el material cortado con anterioridad.</li> <li>- Cambiar el sentido. La cuchilla libera el material atascado.</li> </ul>
El material no se tritura bien	<ul style="list-style-type: none"> <li>- Contracuchilla mal ajustada</li> </ul>	<ul style="list-style-type: none"> <li>- Ajustar contracuchilla. Para ello, véase capítulo 6.8</li> </ul>





Sólo para países miembros de la UE

No tirar herramientas eléctricas en la basura casera.

Según la directiva europea 2012/19/CE sobre aparatos usados electrónicos y eléctricos y su aplicación en el derecho nacional, dichos aparatos deberán recogerse por separado y eliminarse de modo ecológico para facilitar su posterior reciclaje.

Alternativa de reciclaje en caso de devolución:

El propietario del aparato eléctrico, en caso de no optar por su devolución, está obligado a reciclar adecuadamente dicho aparato eléctrico. Para ello, también se puede entregar el aparato usado a un centro de reciclaje que trate la eliminación de residuos respetando la legislación nacional sobre residuos y su reciclaje. Esto no afecta a los medios auxiliares ni a los accesorios sin componentes eléctricos que acompañan a los aparatos usados.

Sólo está permitido copiar la documentación y documentos anexos del producto, o extractos de los mismos, con autorización expresa de iSC GmbH.

Nos reservamos el derecho a realizar modificaciones técnicas

El aparato puede causar bajas de tensión en caso de que la alimentación de red sea desfavorable. Si la impedancia de red en el punto de conexión a la red pública es superior a  $0,32 \Omega$ , es posible que se deban tomar otras medidas antes de que el aparato pueda funcionar de forma adecuada. De ser necesario, consultar la impedancia al suministrador de energía eléctrica local.

## Información de servicio

En todos los países mencionados en el certificado de garantía disponemos de distribuidores competentes cuyos datos de contacto podrán consultar en dicho certificado. Dichos distribuidores están a su disposición para cualquier asunto relacionado con el servicio como reparación, suministro de piezas de repuesto y desgaste, o con respecto a los materiales de consumo.

Es preciso tener en cuenta, que las siguientes piezas de este producto se someten a desgaste natural o provocado por el uso o que se necesitan las siguientes piezas como materiales de consumo.

Categoría	Ejemplo
Piezas de desgaste*	Rodillo
Material de consumo/Piezas de consumo*	Contracuchilla (plancha)
Falta de piezas	

\*¡no tiene por qué estar incluido en el volumen de entrega!

En caso de deficiencia o fallo, rogamos que lo registre en la página web [www.isc-gmbh.info](http://www.isc-gmbh.info). Describa exactamente el fallo y responda siempre a las siguientes preguntas:

- ¿Ha funcionado el aparato en algún momento o estaba defectuoso desde el principio?
- ¿Le ha llamado algo la atención antes de surgir el fallo (indicio antes del fallo)?
- ¿Qué fallo de funcionamiento le parece que presenta el aparato (indicio principal)?  
Describa ese fallo en el funcionamiento.

## Certificado de garantía

Estimado cliente:

Nuestros productos están sometidos a un estricto control de calidad. No obstante, lamentaríamos que este aparato dejara de funcionar correctamente, en tal caso, le rogamos que se dirija a nuestro servicio de atención al cliente en la dirección indicada en la parte inferior de la presente tarjeta de garantía. Con mucho gusto le atenderemos también telefónicamente en el número de servicio indicado a continuación. Para hacer válido el derecho de garantía, proceda de la siguiente forma:

1. Estas condiciones de garantía van dirigidas exclusivamente a los consumidores, es decir, personas naturales que no desean emplear este producto en el marco de su actividad comercial ni autónoma. Estas condiciones de garantía regulan prestaciones adicionales de garantía que el fabricante abajo mencionado se compromete a otorgar, de manera adicional a la garantía legal, a los compradores de sus nuevos aparatos. Las prestaciones de garantía que le corresponden conforme a ley no se ven afectadas por la presente. Nuestra prestación de garantía es gratuita para usted.
2. La garantía se extiende exclusivamente a defectos en un aparato nuevo adquirido por usted del fabricante abajo mencionado, ocasionados por fallos de material o de producción, y está limitada, según nuestra elección, a la reparación de los defectos o al cambio del aparato.  
Es preciso tener en consideración que nuestro aparato no está indicado para un uso comercial, industrial o en taller. Por lo tanto, no procederá un contrato de garantía cuando se utilice el aparato dentro del periodo de garantía en zonas industriales, comerciales o talleres, así como actividades similares.
3. Nuestra garantía no cubre:
  - Daños en el aparato ocasionados por la no observancia de las instrucciones de montaje o por una instalación no profesional, no observancia de las instrucciones de uso (como, p. ej., conexión a una tensión de red o corriente no indicada) o la no observancia de las disposiciones de mantenimiento y seguridad o por la exposición del aparato a condiciones anormales del entorno o por la falta de cuidado o mantenimiento.
  - Daños en el aparato ocasionados por aplicaciones impropias o indebidas (como, p. ej., sobrecarga del aparato o uso de herramientas o accesorios no homologados), introducción de cuerpos extraños en el aparato (como, p. ej., arena, piedras o polvo, daños producidos por el transporte), uso violento o influencias externa (como, p. ej., daños por caídas).
  - Daños en el aparato o en piezas del aparato provocados por el desgaste natural, habitual o producido por el uso.
4. El periodo de garantía es de 24 meses y comienza en la fecha de la compra del aparato. El derecho de garantía debe hacerse válido, antes de finalizado el plazo de garantía, dentro de un periodo de dos semanas una vez detectado el defecto. El derecho de garantía vence una vez transcurrido el plazo de garantía. La reparación o cambio del aparato no conllevará ni una prolongación del plazo de garantía ni un nuevo plazo de garantía ni para el aparato ni para las piezas de repuesto montadas. Esto también se aplica en el caso de un servicio in situ.
5. Para hacer efectivo su derecho a garantía, registre su aparato defectuoso en: [www.isc-gmbh.info](http://www.isc-gmbh.info). Tenga a mano el recibo de compra o cualquier otro comprobante que acredite la compra del aparato nuevo. La garantía no cubre aquellos aparatos que se envíen sin el comprobante pertinente o sin la placa de identificación puesto que resulta difícil clasificarlos del modo correspondiente. Si nuestra prestación de garantía incluye el defecto aparecido en el aparato, recibirá de inmediato un aparato reparado o nuevo de vuelta.

Naturalmente, también solucionaremos los defectos del aparato que no se encuentren comprendidos o ya no se encuentren comprendidos en la garantía, en este caso contra reembolso de los costes. Para ello, envíe el aparato a nuestra dirección de servicio técnico.

Para piezas de desgaste, de repuesto y falta de piezas nos remitimos a las limitaciones de esta garantía conforme a la información de servicio de este manual de instrucciones.

**Vaara!**

Laitteita käytettäessä tulee noudattaa tiettyjä turvallisuusvaroitoimia tapaturmien ja vaurioiden välttämiseksi. Lue sen vuoksi tämä käyttöohje / nämä turvallisuusmääräykset huolellisesti läpi. Säilytä ne hyvin, jotta niissä olevat tiedot ovat myöhemminkin milloin vain käytettävissäsi. Jos luovutat laitteen muille henkilöille, ole hyvä ja anna heille myös tämä käyttöohje / nämä turvallisuusmääräykset laitteen mukana. Emme ota mitään vastuuta tapaturmista tai vaurioista, jotka ovat aiheutuneet tämän käyttöohjeen tai turvallisuusohjeiden noudattamisen laiminlyönnistä.

**1. Turvallisuusmääräykset**

Laitetta koskevat turvallisuusmääräykset löydät oheistetusta vihkosesta.

**Varoitus!**

**Lue kaikki turvallisuusmääräykset, ohjeet, kuvat ja tekniset erittelyt, joilla tämä sähkötyökalu on varustettu.** Jos seuraavia ohjeita ei noudateta, saattaa tästä aiheutua sähköiskuja, tulipaloja ja/tai vaikeita vammoja.

**Säilytä kaikki turvallisuusmääräykset ja ohjeet myöhempää tarvetta varten.**

**Laitteessa olevan viitekilven (katso kuvaa 16) selitys**

- Huomio! Lue käyttöohje ja noudata varoituksia ja turvallisuusmääräyksiä.
- Varo pyöriä teriä. Älä pidä käsiä tai jalkoja aukkoissa koneen käydessä.
- Huomio! Pidä asiattomat henkilöt sekä eläimet poissa vaara-alueelta.
- Huomio! Suojaa laite kosteudelta äläkä jätä sitä sateeseen.
- Huomio! Käytä työskennellessäsi periaatteellisesti aina suojalaseja, kuulosuojuksia, suojakäsineitä ja lujaa työpukua!
- Ennen kaikkia silppuriin tehtäviä toimia kuten säätöä, puhdistusta jne. tai jos verkkojohto on vahingoittunut, käännä katkaisin POIS-asentoon ja vedä pistoke pistorasiasta pois.
- Keräyslaatikon turvakytkimen toimintaselostus:  
Kytкин asennossa "Lukko kiinni": Silppurikeräyslaatikko on lukittu. Silppurin voi käynnistää. Kytкин asennossa "Lukko auki": Silppurikeräyslaatikkoa ei ole lukittu paikalleen ja sen voi ottaa pois. Silppuria ei voi käynnistää.
- Vastaterän säätövivun toimintaselostus:  
Kääntämällä myötäpäivään vähennetään

terätelan välimatkaa vastaterään. Kääntö vastapäivään lisää terätelan välimatkaa vastaterään.

- Kiertosuuntakytkin:  
Kiertosuuntakytkimen selostuksen löydät kohdasta 6.4
- Odota, kunnes kaikki koneen osat ovat pysähtyneet täysin, ennen kuin kosketat niihin

**2. Laitteen kuvaus ja toimituksen sisältö****2.1 Laitteen kuvaus (kuva 1-3)**

- Moottoriyksikkö
- Silppurikeräyslaatikko
- Alustateline
- Pyörät
- Pölykapselit
- Vastaterän säätönappi
- Verkkopistoke
- Työntökahva
- Kiertosuunnan vaihtokytkin
- Päälle-/pois-katkaisin
- 2 ruuvia (lyhyttä) moottoriyksikön asentamista varten
- 2 ruuvia (pitkää) moottoriyksikön asentamista varten
- 4 aluslevyä moottoriyksikön asennukseen
- 2 ruuvisarjaa pyörien asennukseen (mukana pyöräholkki, välilevyt ja mutterit)
- Täyttösuppi
- Jalat
- 2 ruuvia jalkojen asentamista varten
- 2 mutteria jalkojen asentamista varten

**2.2 Toimituksen sisältö**

Tarkasta tässä kuvatun toimitusselostuksen avulla, että tuote on täysimääräinen. Jos osia puuttuu, ota viimeistään 5. arkipäivänä oston jälkeen yhteyttä asiakaspalveluumme tai siihen myyntipisteeseen, josta olet ostanut laitteen, ja esitä vastaava ostotosite. Huomioi tässä myös tämän ohjekirjan lopussa olevat asiakaspalveluohjeet ja takuusuoritustaulukko.

- Avaa pakkaus ja ota laite varovasti pakkauksesta.
- Poista pakkausmateriaalit sekä pakkaus- ja kuljetusvarmistukset (mikäli käytetty).
- Tarkasta, onko toimitus täysilukuinen.
- Tarkasta, onko laitteessa ja varusteissa kuljetusvaurioita.
- Säilytä pakkaus, mikäli mahdollista, takuujan loppuun saakka.

**Vaara!**

**Laite ja pakkausmateriaalit eivät ole lasten leikkikaluja! Lapset eivät saa leikkiä muovipusseilla, kelmuilla tai pienillä osilla! Niistä uhkaa nielais- ja tukehtumisvaara!**

- Alkuperäiskäyttöohje
- Turvallisuusmääräykset

**3. Määräysten mukainen käyttö**

Sähkökäyttöinen puutarhasilppuri on tarkoitettu vain orgaanisten puutarhajätteiden silppuamiseen. Syötä biologisesti hajoava materiaali, kuten esim. lehdet, oksat, kukkien jäännökset jne. syötösoppiin.

Konetta saa käyttää ainoastaan sille määrättyyn tarkoitukseen. Kaikkinainen tämän ylittävä käyttö ei ole määräysten mukaista. Kaikista tästä aiheutuvista vahingoista tai loukkaantumisista on vastuussa laitteen omistaja/käyttäjä eikä suinkaan sen valmistaja.

Ole hyvä ja ota huomioon, että laitteitamme ei ole suunniteltu ja valmistettu käytettäväksi pienteollisuus- tai teollisuustarkoituksiin. Emme siksi ota mitään vastuuta vaurioista, jos laitetta käytetään pienteollisuus-, käsityöläis- tai teollisuustyöpaikoilla tai näihin verrattavissa olevissa toimissa.

**4. Tekniset tiedot**

Verkköjännite: ..... 230-240 V ~ 50 Hz  
 Virranotto: ..... 2800 wattia (käyttöaste P40)  
 ..... 2300 W  
 Suojalaji: ..... IP24  
 Terätelan joutokäyntikiertoiluku ..... 40 min<sup>-1</sup>  
 Oksien läpimitta: ..... kork. 45 mm  
 Äänen painetaso L<sub>PA</sub>: ..... 81,3 dB (A)  
 Mittausvirhe K ..... 0,99 dB (A)  
 Äänen tehotaso L<sub>WA</sub>: ..... 92 dB (A)  
 Paino: ..... 31 kg  
 Suojaluokka: ..... I

Käyttötapa P40: Jatkuva käyttö kuormitustauoilla (käyntiaika 10 minuuttia). Jotta moottori ei kuumele liikaa, saa moottoria käyttää 40% käyntiajasta annetulla nimellisteholla ja sen jälkeen sitä tulee käyttää edelleen 60% käyntiajasta ilman räsistä.

**Rajoita melunpäästöt ja tärinä mahdollisimman vähäisiksi!**

- Käytä ainoastaan moitteettomia laitteita.
- Huolla ja puhdista laite säännöllisesti.
- Sovita työskentelytapasi laitteen mukaiseksi.
- Älä ylikuormita laitetta.
- Tarkastuta laite aina tarvittaessa.
- Sammuta laite, kun sitä ei käytetä.
- Käytä suojakäsineitä.

**Huomio!****Jäämäriskit**

**Silloinkin, kun käytät tätä sähkötyökäluu määräysten mukaisesti, jää jäljelle aina tietty jäämäriski. Tämän sähkötyökäluu rakenteesta ja mallista riippuen saattaa esiintyä seuraavia vaaroja:**

1. keuhkovaurioita, ellei käytetä sopivaa pölysuojanaamaria.
2. kuulovaurioita, ellei käytetä soveliaita kuulosuojaimia.
3. terveydellisiä haittoja, jotka aiheutuvat kädenkäsivarren tärinästä, jos laitetta käytetään pitemmän aikaa tai sitä ei käsitellä ja huolleta määräysten mukaisesti.

**5. Ennen käyttöönottoa**

Tarkistakaa ennen käyttöönottoa, että tyyppikilven tiedot täsmäävät verkkotietojen kanssa.

**Varoitus!**

**Vetäkää aina vahvavirtapistoke pistorasiasta, ennen kuin suoritate laitteen säätöjä.**

1. Ruuvaa moottoriyksikkö (kuva 4 / kohta 1) kiinni alustatelineeseen (kuva 4/ kohta 3). Käytä tähän ruuveja (kuva 3/ kohta 11+12+13) ja aluslevyjä (kuva 5a+5b / kohta 13).
2. Asenna pyörät alustatelineeseen. Työnnä tässä aina yksi holkki yhden pyörän porausreikään (kuva 6). Työnnä sitten 1 ruuvi aluslevyn kera kunkin holkin lävitse (kuva 7) ja ruuvaa pyörät kiinni alustatelineeseen (kuva 8). Pane tässä alle yksi välilevy aina ennen telineen putkea ja sen jälkeen. Paina pölykapselit pyöriin (kuva 9).
3. Asenna jalat (kuva 10 / kohta 15+16+17) alustatelineeseen kuten kuvassa 10 näytetään.
4. Työnnä silpunkeräyslaatikko turvakytin (kuva 12 / kohta A) edellä kuvan 11 mukaisesti paikalleen. Huolehdi siitä, että silpinkeräyslaatikko kulkee ohjauskiskojen (kuva 4 / kohta A) yläpuolella.

5. Lukitse silpinkeräyslaatikko paikalleen turvakytkimellä (kuva 12 / kohta A) työntämällä sitä ylöspäin.

## 6. Käyttö

Noudata käyttöaikojen suhteen lakimääräisiä meluntorjuntamääräyksiä, jotka saattavat vaihdella paikkakunnittain.

### 6.1 Verkkoiliitäntä

Liitä laite jatkojohdolla verkkopistokkeeseen (kuva 13 / kohta E). Noudata tässä myös turvallisuusmääräyksissä annettuja ohjeita.

### 6.2 Päälle-/pois-katkaisin (kuva 13/ kohta B)

- Käynnistä silppuri painamalla vihreää nuppia.
- Sammuta laite painamalla punaista nuppia.

**Viite:** Laite on varustettu nolajännitekatkaisimella. Sillä estetään laitteen valvoton uudelleen käynnistyminen sähkökatkon jälkeen.

### 6.3 Turvakatkaisin (kuva 12 / kohta A)

Käyttöä varten tulee silpinkeräyslaatikon olla paikallaan ja turvakytkimen olla lukittu kuten kuvassa 12 näytetään.

### 6.4 Kiertosuunnan vaihtokytkin (kuva 13/ kohta C)

**Huomio! Voit toimentaa kiertosuunnan vaihtokytkimen ainoastaan kun silppuri on sammutettu.**

#### Asento “↓”

Terä vetää materiaalin automaattisesti sisään laitteeseen, jossa se silputaan.

#### Asento “↑”

Terä pyörii päinvastaiseen suuntaan, ja kiinni juuttunut materiaali irtoaa. Sen jälkeen kun kiertosuunnan vaihtokytkin on käännetty asentoon “↑”, pidä päälle-/pois-katkaisimen vihreää nuppia painettuna. Terän kiertosuunta muuttuu päinvastaiseksi. Kun päälle-/pois-katkaisin päästetään irti, niin silppuri pysähtyy automaattisesti.

**Huomio! Odota aina, että silppuri on seisahnut kokonaan, ennen kuin käynnistät sen uudelleen.**

**Viite:** Kun kiertosuunnan vaihtokytkin on keskiasennossa, ei moottori käynnisty.

Suuret kappaleet tai puunpalat poistetaan painamalla useamman kerran sekä leikkaus- että vapautussuuntaan.

### 6.5 Moottorinsuoja (kuva 13 / kohta D)

Ylikuormitus (esim. terien kiinnijuuttuminen) johtaa parin sekunnin kuluttua laitteen pysähtymiseen. Jotta moottori ei vahingoitu, kytkee moottorin suojakatkaisin virransyötön automaattisesti pois. Odota vähintään 1 minuutin ajan ennen kuin painat suojakatkaisimen nollauspainiketta uudelleenkäynnistystä varten.

Paina sitten päälle-/pois-katkaisinta.

Jos terä on juuttunut kiinni, käännä kiertosuunnan vaihtokytkintä vasemmalle asentoon “↑”, ennen kuin käynnistät silppurin uudelleen.

### 6.6 Työskentelyohjeita

- Noudata turvallisuusmääräyksiä (oheistetus- sa vihkosessa).
- Käytä työkaluseinä, suojalaseja ja kuulosuojuksia.
- Silputtava materiaali täytetään täyttösoppi- loon (kuva 1/nro 15) siltä puolen, jossa on suurempi aukko.
- Syöttöön pantu silputtava tavara vedetään automaattisesti sisään. HUOMIO! Pidemmät, laitteesta ulos riippuvat materiaalit saattavat piiskata sisäänvedettäessä – huolehdi aina riittävästä turvallisuusvälimatkasta.
- Syötä vain niin paljon silputtavaa tavaraa, ettei täyttösuppilo tukkeudu.
- Kuihtuneet, kosteat, jo useamman päivän ajan varastoidut puutarhajätteet tulee silputa vuorotellen oksien kanssa. Täten ehkäistään silputtavien tuotteiden juuttuminen kiinni täyt- tösuppiloon.
- Pehmeitä jätteitä (esim. keittiöjätteitä) ei silpu- ta, vaan ne kompostoidaan sinällään.
- Runsashaaraiset, lehtevät jätteet tulee silputa kokonaan ennen kuin uutta silppuamistavaraa syötetään laitteeseen.
- Poistoaukkoa ei saa tukkia silputulla materi- aalilla - patoutumisvaara.
- Tuuletusaukkoja ei saa peittää.
- Vältä raskaan materiaalin tai paksujen oksien keskeytymätöntä syöttöä. Se voi aiheuttaa terien kiinnijuuttumisen.
- Käytä työntäjä tai koukkua suppilon tai pois- toaukon tukkivien esineiden poistamiseen.

**Viite:** Terätela rusentaa, murskaa ja leikkaa sil- puttavan tavarahan, mikä puolestaan edistää hajo- amisprosessia kompostoinnin aikana.

### 6.7 Silpunkeräyslaatikon tyhjennys

Silpunkeräyslaatikon täyttömäärän voit nähdä kotelon sivuilla olevista raoista.

Tyhjennä silpunkeräyslaatikko hyvissä ajoin välttääksesi sen täyttymisen liiaksi.

#### Tyhjennä se seuraavasti:

- Sammuta laite päälle-/pois-katkaisimella.
- Irrota silpunkeräyslaatikon lukitus. Työnnä tätä varten turvakytin (kuva 12/ kohta A) alaspäin.
- Ota silpunkeräyslaatikko eteenpäin pois.

### 6.8 Vastaterän säätö (kuva 14)

Vastaterä ja terätela on säädetty tehtaalla parhaimpaan asentoon. Vain kulumisen johdosta on vastaterän jälkisaätö tarpeen (laite tulee käynnistää). Parhaan käyttötuloksen saavuttamiseksi tulee vastaterän (kohta B) ja silppuriterän (kohta A) välimatkan olla n. 0,50 mm.

Muovikotelon oikealla sivulla on tätä varten säätölaite. Käännä nuppia oikealle, niin että ruuvi (kohta C) liikkuu silppuriterään päin. Puolen kierroksen jälkeen olet siirtänyt vastaterän 0,50 mm lähemmäs silppuriterää. Tarkasta tämän säätötoimen jälkeen, leikkaavatko terät riittävän hyvin.

**HUOMIO:** Jos silppuriterä koskettaa vastaterään, niin vastaterää leikataan ja poistoaukosta saattaa pudota pieniä metallilastuja. Tämä ei sinänsä ole väärin, mutta jälkisaädön saa suorittaa aina vain välttämättömässä määrin, koska muuten vastaterä kuluu loppuun ennenaikaisesti.

**Jos vastaterän säätöä ei voi enää korjata, niin terä on kulunut rajaan saakka ja se täytyy vaihtaa uuteen.**

#### Huomio: Käytä suojakäsineitä!

- **Sammuta kone ja vedä verkkopistoke pistorasiasta.**
- Vapauta hakelaatikon salpa ja ota laatikko pois.
- Löysennä vastaterän säädön nuppia (kuva 15a/nro 6) n. 5 kierrosta.
- Irrota 4 sisäkuuskantaruuvia (kuva 15a/kohta K) kokonaan. Sisäkuuskantaruuvia voi vain löysentää, niitä ei voi ottaa pois.
- Löysennä laitteen alapinnalla olevaa varmistusruvia (kuva 15b/kohta L) vasteeseen saakka. Varmistusruvia voi vain löysentää, sitä ei voi ottaa pois.
- Nyt voit ottaa kannen (kuva 15a/kohta M) pois.

- Sitten voit ottaa haketerän (kuva 16/kohta G) ja vastaterän (kuva 16/kohta F) pois ja tarkastaa ne. Kuluneet tai vahingoittuneet osat täytyy vaihtaa uusiin. Käytä vain siihen tarkoitettuja valmistajan varaosia (katso „Varaosatilauk“).
- Kokoa terät päinvastaisessa järjestyksessä. Varmista tällöin, että haketerä on kohdistettu oikein (huomioi teränkulmien kaarevuus). Huolehdi siitä, että ruuvit on kiristetty tiukkaan.
- Lopuksi täytyy vastaterä säätää uudelleen, kuten edellä on kuvattu.

## 7. Verkkojohdon vaihtaminen

#### Vaara!

Kun tämän laitteen verkkojohto vahingoittuu sen on korvattava joko valmistaja tai hänen asiakas-, huolto- ja varaosapalvelunsa tai vastaavan pätevyuden omaava henkilö, jotta vaaratilanteita ei pääse syntymään.

## 8. Puhdistus, huolto ja varaosatilauk

#### Vaara!

Irrota verkkopistoke pistorasiasta ennen kaikkia puhdistusstoimia.

### 8.1 Huolto ja säilytys

- Puhdista laite säännöllisin väliajoin. Täten varmistat laitteen toimintakyvyn ja pitkän elinajan.
- Pidä tuuletusraot puhtaina työn aikana.
- Puhdista muovirunko ja muoviosat hellävaraisella talouspuhdistusaineella ja kostealla rievulla. Älä käytä puhdistuksessa syövyttäviä aineita tai liuotteita!
- Älä koskaan puhdista silppuria vesisuihkulla.
- Vältä ehdottomasti veden pääsyä laitteen sisään.
- Tarkista aika ajoon, että alustan kiinnitysruuvit ovat tukevasti paikallaan.
- Jos et käytä silppuria pitempään aikaan, suoja se korroosiolta ympäristöystävällistä öljyä käyttäen.
- Säilytä laite kuivissa tiloissa.
- Säilytä laite poissa lasten ulottuvilta

**Kesäkauden päätyttyä täytyy kone puhdistaa ja suojata lialta ja ruosteelta.**

**Huomio: Käytä suojakäsineitä!**

Irrota 4 sisäkuuskantaruuvia (kuva 15a/kohta K) kokonaan. Sisäkuuskantaruuvia voi vain löysentää, niitä ei voi ottaa pois. Löysennä laitteen alapinnalla olevaa varmistusruvia (kuva 15b/kohta L) vasteseen saakka. Varmistusruvia voi vain löysentää, sitä ei voi ottaa pois. Nyt voit ottaa kannen (kuva 15a/kohta M) pois. Puhdista leikkurikammio, vastaterä ja terätela ja sivele niiden pinnalle ohut kerros kasvisöljyä, ennen kuin koat osat jälleen päinvastaisessa järjestyksessä. Seuraavan kauden alussa vastaterä tulee säätää oikein kuten kohdassa 6.8 selitetään.

### 8.2 Varaosatilaus:

Varaosia tilatessasi anna seuraavat tiedot:

- Laitteen tyyppi
- Laitteen tuotenumero
- Laitteen tunnusnumero
- Tarvittavan varaosan varaosnumero.

Ajankohtaiset hinnat ja muut tiedot löydät osoitteesta [www.isc-gmbh.info](http://www.isc-gmbh.info)

## 9. Käytöstäpoisto ja uusiokäyttö

Laite on pakattu kuljetuspakkaukseen, jotta vältetään kuljetusvauriot. Tämä pakkaus on raaka-ainetta ja sitä voi siksi käyttää uudelleen tai sen voi toimittaa kierrätyksen kautta takaisin raaka-ainekiertoon. Laite ja sen varusteet on valmistettu eri materiaaleista, kuten esim. metallista ja muoveista. Vialliset laitteet eivät kuulu kotitalousjätteisiin. Laite tulee toimittaa asianmukaiseen keräyspisteeseen ammattitaitoista hävittämistä varten. Jos et tiedä, missä on tällainen keräyspiste, tiedustele asiaa kuntasi hallinnosta.

## 10. Säilytys

Säilytä laite ja sen varusteet valolta, kosteudelta ja pakkaselta suojatussa tilassa poissa lasten ulottuvilta. Paras säilytyslämpötila on 5°C ja 30°C välillä. Säilytä sähkötyökalut alkuperäispakkauksissaan.



## 11. Vianhakukaavio

Häiriö	Syy	Poisto
Moottori ei käy	<ul style="list-style-type: none"> <li>- Virtakatko</li> <li>- Moottorin suojakatkaisin lauennut</li> <li>- Turvakatkaisimella ei ole kontaktia</li> <li>- Kiertosuunnan vaihtokytkin on kes- kiasennossa</li> </ul>	<ul style="list-style-type: none"> <li>- Tarkasta verkkojohto, pistoke ja va- roke</li> <li>- Paina nollausta (reset) (katso kohtaa 6.5)</li> <li>- Aseta keräyskori oikein paikalleen ja työnnä turvakytkintä ylöspäin, kunnes se lukittuu kiinni</li> <li>- Säädä oikea kiertosuunta kiertosu- unnan vaihtokytkimellä</li> </ul>
Silputtavaa mate- riaalia ei vedetä sisään	<ul style="list-style-type: none"> <li>- Silppurin terä käy taaksepäin</li> <li>- Materiaalitukos täyttösuppilossa</li> <li>- Silppuriterä on tukkeutunut</li> </ul>	<ul style="list-style-type: none"> <li>- Vaihda kiertosuuntaa</li> <li>- Vaihda kiertosuuntaa ja vedä ma- teriaali pois täyttösuppilosta. Syötä paksut oksat uudelleen, niin että terä ei heti tartu aiemmin syntynei- siin uriin.</li> <li>- Vaihda kiertosuuntaa. Terä päästää kiinni juuttuneen materiaalin irti.</li> </ul>
Silputtavaa ma- teriaalia ei silputa oikein	<ul style="list-style-type: none"> <li>- Vastaterä on säädetty väärin</li> </ul>	<ul style="list-style-type: none"> <li>- Säädä vastaterä oikein. Katso ohje luvusta 6.8</li> </ul>



Koskee ainoastaan EU-maita

Älä heitä sähkötyökaluja kotitalousjätteisiin!

Euroopan direktiivin 2012/19/EY loppuunkäytetyistä sähkö- ja elektronisista laitteista ja sen kansalliseksi laiksi muuntamisen mukaan tulee käytetyt sähkötyökalut koota erikseen ja toimittaa ne ympäristöystävälliseen kierrätykseen.

Kierrätysvaihtoehto takaisinlähetykselle:

Sähkölaitteen omistaja on veloitettu laitteen palauttamisen vaihtoehtona vaikuttamaan siihen, että hänen luovuttamansa omaisuus hävitetään asianmukaisesti. Loppuun käytetty laite voidaan tätä varten luovuttaa myös keräyspisteeseen, joka suorittaa sen käytöstäpoiston kansallisten kierrätystalous- ja jätehuoltolakien tarkoittamalla tavalla. Tämä ei koske käytettyihin laitteisiin liitettyjä lisävarusteita ja apuvälineitä, joissa ei ole sähköosia.

Tuotodokumentaation ja tuotteen mukana toimitettujen papereiden osittainenkin kopiointi tai muu monistaminen on sallittu ainoastaan iSC GmbH:n nimenomaisella luvalla.

Oikeus teknisiin muutoksiin pidätetään

Laite saattaa aiheuttaa ohimeneviä jännitevaihteluita, jos verkko-olosuhteet ovat epäedulliset. Jos verkon impedanssi  $Z$  on yleisen sähköverkon liitäntäkohdassa suurempi kuin  $0,32 \Omega$  saattavat lisätoimenpiteet olla tarpeen, ennen kuin laitetta voidaan käyttää tässä verkkoliitännässä määräysten mukaisesti. Tarvittaessa voit tiedustella impedanssia paikalliselta sähkölaitokselta tai muulta sähkövirran toimittajalta.

## Asiakaspalvelutiedot

Meillä on kaikissa takuutodistuksessa mainituissa maissa päteviä asiakaspalvelusta huolehtivia kumppaneita, joiden yhteystiedot löydät takuutodistuksesta. Heidän kautta voit saada kaikki asiakaspalvelut, kuten korjaukset, varaosien ja kulumaosien sekä tarvittavien käyttömateriaalien toimitukset.

Huomaa, että seuraaviin tämän tuotteen osiin kohdistuu käytöstä johtuvaa, luonnollista kulumista, ja että seuraavia osia tarvitaan käyttömateriaaleina.

Laji	Esimerkki
Kuluvat osat*	Tela
Käyttömateriaali / käyttöosat*	Vastaterä (puristuslaatta)
Puuttuvat osat	

\* ei välttämättä kuulu toimitukseen!

Puutteellisuuksien tai vikojen ilmetessä pyydämme ilmoittamaan virheestä verkossa sivustoon [www.isc-gmbh.info](http://www.isc-gmbh.info). Ole hyvä ja anna vian tarkka kuvaus ja vastaa sen lisäksi joka tapauksessa seuraaviin kysymyksiin:

- Onko laite toiminut jo ainakin kerran, vai oliko se jo alusta lähtien viallinen?
- Havaitsitko jotain erikoista ennen vian ilmenemistä (oireita ennen vikaa)?
- Mikä mielestäsi on laitteessa vikana (pääasiallinen vika)?  
Kuvaa tätä toimintavirhettä.

## Takuutodistus

Arvoisa asiakas,  
tuotteemme läpikäyvät erittäin tiukan laadunvalvontatarkastuksen. Mikäli tämä laite ei kuitenkaan toimi moitteettomasti, valitamme tapahtunutta suuresti ja pyydämme sinua kääntymään teknisen asiakaspalvelumme puoleen käyttäen tässä takuukortissa annettua osoitetta. Selvitämme asian mielellämme myös puhelimitse allaolevan palvelunumeron kautta. Takuuvaateiden esittämistä koskevat seuraavat määräykset:

1. Nämä takuuehdot koskevat ainoastaan kuluttajia, ts. luonnollisia henkilöitä, jotka eivät käytä tätä tuotetta sen enempää pienteollisessa kuin muussakaan itsenäisessä ammatinharjoituksessa. Nämä takuuehdot säätelevät täydentäviä takuusuorituksia, jotka allamainittu valmistaja lupaa uusien laitteidensa ostajille lakimääräisen takuun lisäksi. Ne eivät vaikuta lakimääräisiin takuusuoritusvaateisiin millään tavalla. Takuumme on sinulle maksuton.
2. Takuusuoritus kattaa ainoastaan sellaiset hankkimasi allamainitun valmistajan uuden laitteen puutteellisuudet, jotka todistettavasti aiheutuvat materiaali- tai valmistusvirheistä, ja se on rajattu valintamme mukaan ainoastaan näiden laitteen vikojen korjaamiseen tai laitteen korvaamiseen uudella.  
Ole hyvä ja ota huomioon, että laitteitamme ei ole suunniteltu käytettäväksi pienteollisuus-, käsityöläis- tai ammattitarkoituksiin. Takuusopimusta ei siksi synny, jos laitetta on takuun kestoaikana käytetty pienteollisuus-, käsityöläis- tai teollisuustyöpaikoilla tai siihen on kohdistunut näihin verrattavissa oleva rasitus.
3. Antamamme takuu ei kata näitä vaurioita:  
- laitteessa esiintyneet vauriot, jotka aiheutuvat asennusohjeen noudattamatta jättämisestä tai asiantuntemattomasta asennuksesta, käyttöohjeen noudattamatta jättämisestä (kuten esim. liitäntä väärrään verkkojännitteeseen tai virtalajiin) tai huolto- ja turvallisuusmääräysten laiminlyönnistä tai laitteen altistamista epänormaaleille ympäristöolosuhteille tai puutteellisesta hoidosta ja huollosta.  
- laitteessa esiintyneet vauriot, jotka aiheutuvat määräysten vastaisesta tai virheellisestä käytöstä (esim. laitteen ylikuormitus tai hyväksymättömien liittosyökalujen tai varusteiden käyttö), vieraiden esineiden tunkeutumisesta laitteeseen (esim. hiekka, kivet tai pöly, kuljetusvauriot), väkivoiman käytöstä tai ulkopuolisista tekijöistä (esim. putoamisesta aiheutuneet vahingot).  
- laitteessa tai sen osissa esiintyneet vauriot, jotka aiheutuvat käytöstä johtuvasta, tavanomaisesta tai muuten tavallisesta kulumisesta.
4. Takuuajan kesto on 24 kuukautta ja se alkaa laitteen ostopäivästä. Takuuvaateet tulee esittää ennen takuuajan päättymistä kahden viikon kuluessa siitä, kun olet havainnut vian. Takuuvaateiden esittäminen takuuajan päätyttyä ei ole mahdollista. Laitteen korjaus tai vaihto ei johda takuuajan pitenemiseen tai laitteen tai siihen mahdollisesti asennettujen varaosien takuuajan alkamiseen uudelleen alusta. Tämä koskee myös paikan päällä suoritettuja palveluja.
5. Viallista laitetta koskevat takuuvaateet tulee esittää osoitteella: [www.isc-gmbh.info](http://www.isc-gmbh.info). Pidä uuden laitteesi ostosite tai muu ostonäyttö valmiina. Ilman vastaavia tositteita tai tyyppikilpeä meille lähetettyjen laitteiden osalta takuuvaateet on suljettu pois, koska mahdollisuudet laitteen tunnistamiseen puuttuvat. Mikäli takuumme kattaa laitteen vian, asiakkaalle toimitetaan korjattu tai uusi laite viipymättä.

Tietysti korjaamme mielellämme korvausta vastaan myös sellaiset laitteiden viat, jotka eivät kuulu tai eivät enää kuulu takuumme piiriin. Lähetä tätä varten laite teknisen asiakaspalvelumme osoitteeseen.

Kuluvien osien, käyttöosien ja puuttuvien osien suhteen viittaamme tämän takuun rajoituksiin, jotka on selostettu tämän käyttöohjeen asiakaspalvelutiedoissa.

**Опасность!**

При использовании устройств необходимо соблюдать определенные правила техники безопасности для того, чтобы избежать травм и предотвратить ущерб. Поэтому внимательно прочитайте настоящее руководство по эксплуатации / указания по технике безопасности полностью. Храните их в надежном месте для того, чтобы иметь необходимую информацию, когда она понадобится. Если Вы даете устройство другим для пользования, то приложите к нему это руководство по эксплуатации / указания по технике безопасности. Мы не несем никакой ответственности за травмы и ущерб, которые были получены или причинены в результате несоблюдения указаний этого руководства и указаний по технике безопасности.

**1. Указания по технике безопасности**

Соответствующие указания по технике безопасности находятся в приложенных брошюрах!

**Предупреждение!**

**Ознакомьтесь со всеми указаниями по технике безопасности, инструкциями, изображениями и техническими характеристиками, которые прилагаются к данному электрическому инструменту.**

Неточное соблюдение указаний, содержащихся в следующей инструкции, может привести к поражению электрическим током, пожару и (или) тяжелым травмам.

**Сохраняйте все указания по технике безопасности и инструкции для использования в будущем.**

**Пояснение к находящимся на оборудовании указательным табличкам (см. рис. 16)**

1. Внимание! Прочитайте руководство по эксплуатации и следуйте указаниям по технике безопасности и предупредительным указаниям.
2. Внимательно следите за вращающимися ножами. Не просовывайте руки и ноги в отверстия во время работы устройства.
3. Внимание! Не допускайте посторонних людей, а также животных в опасную зону.
4. Внимание! Защищайте устройство от

влаги и не подвергайте воздействию дождя.

5. Внимание! При проведении работ обязательно используйте защитные очки, защиту органов слуха и защитные перчатки.
6. Перед началом любых работ на измельчителе, таких как регулировка, очистка и т.д., а также при повреждении кабеля питания выключить устройство и вынуть штекер из розетки.
7. Пояснение к предохранительному выключателю на сборном боксе: Выключатель в положении «Замок закрыт»: сборный бокс для измельчаемого материала заблокирован. Измельчитель можно включать. Выключатель в положении «Замок открыт»: сборный бокс для измельчаемого материала не заблокирован, и его можно извлечь. Измельчитель нельзя включать.
8. Пояснение к рычагу для регулировки контрножа: Поворот вправо уменьшает расстояние между ножевым валом и контрножом. Поворот влево увеличивает расстояние между ножевым валом и контрножом.
9. Переключатель направления вращения: пояснение к переключателю направления вращения изложено в пункте 6.4.
10. Дождитесь полной остановки всех деталей устройства, прежде чем к ним прикоснуться.

**2. Состав устройства и состав упаковки****2.1 Состав устройства (рисунки 1-3)**

1. Двигательная установка
2. Сборный бокс для измельчаемого материала
3. Подставка
4. Колеса
5. Колпаки колес
6. Набалдашник для регулировки контрножа
7. Штекер
8. Рукоятка для транспортировки
9. Переключатель направления вращения
10. Переключатель «включено-выключено»
11. 2 коротких винта для монтажа двигательной установки
12. 2 длинных винта для монтажа двигательной установки
13. 4 уплотнительные шайбы для монтажа

- двигательной установки
14. 2 комплекта винтов для монтажа колес (включая колесную втулку, уплотнительные шайбы и гайку)
  15. Опорные ножки
  16. 2 винта для монтажа опорных ножек
  17. 2 гайки для монтажа опорных ножек

## 2.2 Состав комплекта устройства

Проверьте комплектность изделия на основании описанного объема поставки. При обнаружении недостатка компонентов обратитесь в наш сервисный центр или магазин, в котором Вы приобрели устройство, не позднее чем в течение 5-ти рабочих дней после приобретения изделия, предъявив действительную квитанцию о покупке. Обратите внимание на таблицу с указанием гарантийных сроков в документе с информацией о сервисном обслуживании.

- Откройте упаковку и выньте осторожно из упаковки устройство.
- Удалите упаковочный материал, а также приспособления защиты устройства при упаковывании и транспортировке (при наличии).
- Проверьте комплектность устройства.
- Проверьте устройство и принадлежности на наличие возникших при транспортировке повреждений.
- Сохраняйте упаковку по возможности до истечения срока гарантийных обязательств.

### Опасность!

**Устройство и упаковка не являются детскими игрушками! Запрещено детям играть с пластиковыми панетами, пленками и мелкими деталями! Опасность заключается в том, что они могут проглотить или погнубить от удушья!**

- Оригинальное руководство по эксплуатации
- Указания по технике безопасности

## 3. Использование в соответствии с назначением

Электрический садовый измельчитель предназначен только для измельчения органических садовых отходов. Заложите биологически разлагаемые материалы,

например, листья, ветки и т. д., в приемную воронку.

Разрешается использовать устройство только в соответствии с его назначением. Любое другое, отличающееся от этого использование считается не соответствующим назначению. За все возникшие в результате такого использования ущерб или травмы любого вида несет ответственность пользователь и работающий с устройством, а не его изготовитель.

Учтите, что конструкция наших устройств не предназначена для использования их в промышленной, ремесленной или индустриальной области. Мы не несем никакой ответственности по гарантийным обязательствам при использовании устройства в промышленной, ремесленной или индустриальной области, а также в подобной деятельности.

## 4. Технические данные

Напряжение сети .....	230–240 В ~ 50 Гц
Потребляемая мощность.....	2800 Вт (P40)
.....	2300 Вт
Степень защиты.....	IP24
Число оборотов холостого хода ножевого вала .....	40 об/мин
Диаметр сучьев.....	макс. 45 мм
Уровень давления шума L <sub>РА</sub> .....	81,3 дБ(А)
Погрешность К .....	0,99 дБ(А)
Гарантированный уровень мощности шума L <sub>WA</sub> .....	92 дБ (А)
Вес .....	31 кг
Класс защиты .....	I

Режим работы P40: Непрерывный режим работы с прерывистой нагрузкой (длительность цикла 10 мин). Во избежание недопустимого нагрева двигателя его можно эксплуатировать с указанной номинальной мощностью 40 % продолжительности цикла, а затем 60 % продолжительности цикла он должен работать без нагрузки.

### Сведите образование шумов и вибрации к минимуму!

- Используйте только безукоризненно работающие устройства.

- Регулярно проводите техническое обслуживание и очистку устройства.
- При работе учитывайте особенности Вашего устройства.
- Не подвергайте устройство перегрузке.
- При необходимости дайте проверить устройство специалистам.
- Отключайте устройство, если вы его не используете.
- Используйте перчатки.

### **Осторожно!**

#### **Остаточные опасности**

**Даже в том случае, если Вы используете описываемый электрический инструмент в соответствии с предписанием, то и тогда всегда остается место для риска. Ниже приведен список остаточных опасностей, связанных с конструкцией настоящего электрического инструмента:**

1. Заболевание легких, в том случае если не используется соответствующий респиратор.
2. Повреждение слуха, в том случае если не используется соответствующее средство защиты слуха.
3. Нарушения здоровья в результате воздействия вибрации на руку при длительном использовании устройства или при неправильном пользовании и ненадлежащем техническом уходе.

## **5. Перед вводом в эксплуатацию**

Убедитесь перед подключением, что данные на типовой табличке соответствуют параметрам сети.

### **Предупреждение!**

**Всегда вынимайте штекер из розетки прежде, чем осуществлять настройки устройства.**

1. Соединить винтами двигательную установку (рис. 4/ поз.1) с подставкой (рис. 4/ поз. 3). Для этого используйте винты (рис. 3/ поз. 11+12+13) и уплотнительные шайбы (рис. 5a-5b/ поз. 13).
2. Смонтировать колеса на подставке. Для этого вставить по одной втулке в отверстие каждого колеса (рис. 6). Затем вставить 1 винт с уплотнительной шайбой в каждую втулку (рис. 7) и соединить

- винтами колеса с подставкой (рис. 8). Для этого подложить по одной уплотнительной шайбе перед трубчатой тягой и после нее. Прижать колпаки колес к колесам (рис. 9).
3. Смонтировать опорные ножки (рис. 10/ поз. 15+16+17) на подставке, как показано на рис. 10.
4. Вставить сборный бокс для измельчаемого материала с предохранительным выключателем (рис. 12/ поз. А), как показано на рис. 11. При этом следует проследить за тем, чтобы сборный бокс для измельчаемого материала перемещался по верху направляющих шин (рис. 4/поз. А).
5. Провести через сборный бокс для измельчаемого материала вверх предохранительный выключатель (рис. 12/ поз. А).

## **6. Рабочий режим**

Обязательно соблюдайте во время работы законодательные нормы постановлений по защите от шума, которые могут отличаться в разных регионах.

### **6.1 Питание от сети**

Соединить устройство с сетевым штекером при помощи удлинительного кабеля (рис.13/ поз. Е). При этом учитывайте данные, приведенные в указаниях по технике безопасности.

### **6.2 Переключатель включено-выключено (рис. 13/поз. В)**

- Для включения измельчителя нажать на зеленую кнопку.
- Для выключения нажать на красную кнопку.

**Указание:** Устройство оснащено автоматическим нулевым выключателем. Он предупреждает случайное включение устройства после прекращения подачи тока.

### **6.3 Предохранительный выключатель (рис. 12/ поз. А)**

Для работы сборный бокс для измельчаемого материала должен находиться в своем положении, а предохранительный выключатель должен быть заблокирован в верхнем положении, как показано на рис.12.

#### 6.4 Переключатель направления вращения (рис.13/ поз. С)

**Внимание! Переключатель направления вращения можно приводить в действие только после отключения измельчителя.**

##### Положение «↓»

Материал автоматически втягивается ножом и измельчается.

##### Положение «↑»

Нож вращается в противоположном направлении, освобождая зажатый материал. После перевода переключателя направления вращения в позицию «↑» держать нажатой зеленую кнопку переключателя «включено-выключено». Направление вращения ножа будет изменено на противоположное. Если отпустить переключатель «включено-выключено», измельчитель автоматически остановится.

**Внимание! Необходимо обязательно дождаться полного останова измельчителя и только потом включать его повторно.**

**Указание:** Если переключатель направления вращения находится в среднем положении, двигатель не работает.

Крупные предметы или куски древесины удаляются после многократного приведения в действие как в направлении резки, так и в направлении разблокировки.

#### 6.5 Защита двигателя (рис. 13 / поз. D)

Через несколько секунд после наступления перегрузки (например, в случае блокировки ножей) производится останов устройства.

Для защиты двигателя от повреждения выключатель защиты двигателя автоматически отключает подачу тока.

Необходимо выждать как минимум 1 минуту, прежде чем нажимать кнопку возврата (рис. 13/ поз. D) для повторного пуска.

В заключении нажмите переключатель «включено-выключено».

В случае блокировки ножа необходимо перевести переключатель направления вращения в положение «↑» и только после этого снова включать измельчитель.

#### 6.6 Указания по эксплуатации

- Соблюдать указания по технике безопасности (прилагаются в виде отдельной брошюры).
- Использовать рабочие перчатки, защитные очки, средства защиты слуха.
- Измельчаемый материал следует загружать сбоку через большое отверстие в приемной воронке (рис. 1/поз. 15).
- Поданный измельчаемый продукт втягивается автоматически. **ВНИМАНИЕ!** При втягивании длинного, выступающего из устройства измельчаемого продукта он может отклоняться и наносить удар, подобно прутьям, поэтому необходимо соблюдать безопасное расстояние.
- Не допускайте засорения приемной воронки при подаче измельчаемого продукта.
- Вялые, влажные садовые отходы, пролежавшие уже несколько дней, следует чередовать с сучьями. Таким образом можно избежать скапливания измельчаемого материала в приемной воронке.
- Мягкие (например, пищевые) отходы не подлежат измельчению, их необходимо сразу компостировать.
- Очень ветвистый материал с листвой необходимо полностью измельчить, прежде чем добавлять новые порции измельчаемого продукта.
- Отверстие выброса не должно быть забито измельченным материалом – опасность обратного подпора.
- Запрещено закрывать вентиляционные отверстия.
- Следует избегать непрерывной подачи тяжелого материала или толстых веток. Это может привести к блокировке ножа.
- Используйте толкатель (из дерева) для удаления предметов, заблокировавших отверстие загрузочной воронки, а также крюк для удаления предметов, заблокировавших отверстие выброса.

**Указание:** Измельчаемый материал сдавливается, разрыхляется и разрезается ножевым валом, что благоприятствует процессу распада при компостировании.

#### 6.7 Опорожнение сборного бокса для измельчаемого материала

Уровень заполнения сборного бокса для измельчаемого материала можно



проконтролировать через боковое отверстие в кожухе.

Своевременно опорожняйте сборный бокс для измельчаемого материала, не допуская его переполнения.

**Для опорожнения выполните следующие действия:**

- Выключите устройство при помощи переключателя «включено-выключено».
- Разблокируйте сборный бокс для измельчаемого материала. Для этого сдвиньте предохранительный выключатель (рис. 12/ поз. А) вниз.
- Извлеките сборный бокс для измельчаемого материала по направлению вперед.

**6.8 Регулировка контрножа (рис. 14)**

Контрнож и ножевой вал оптимально отрегулированы на заводе-изготовителе. Дополнительная регулировка контрножа требуется только в случае его износа (для этого необходимо включить устройство). Для оптимальной работы расстояние между контрножом (рис. 14 / поз. В) и измельчающим ножом (рис. 14 / поз. А) должно составлять около 0,50 мм.

На правой стороне пластмассового корпуса имеется регулировочное устройство.

Поверните набалдашник вправо, чтобы винт (рис. 14 / поз. С) перемещался по направлению к измельчающему ножу.

За пол-оборота контрнож приблизится к измельчающему ножу на 0,50 мм. После выполнения регулировки проконтролируйте, режет ли нож так, как нужно.

**ВНИМАНИЕ:** Если измельчающий нож соприкасается с контрножом, то он будет подрезаться, и небольшое количество металлических опилок может выпадать из отверстия выброса. Это не является дефектом, но требует дополнительной регулировки только в определенной степени, так как в противном случае возможен преждевременный износ контрножа.

**Невозможность дальнейшей регулировки контрножа свидетельствует о достижении максимально допустимого износа и о необходимости замены.**

**Внимание: Надевать перчатки!**

- Выключить устройство и извлечь штекер электропитания.
- Разблокировать и снять сборный бокс для измельчаемого материала.
- Открутить набалдашник для регулировки контрножа (рис. 15а / поз. 6) примерно на 5 оборотов.
- Полностью открутить 4 винта с внутренним шестигранником (рис. 15а / поз. К). Винты с внутренним шестигранником следует только открутить, но не вынимать их.
- Открутить фиксирующий винт на нижней стороне устройства (рис. 15b / поз. L) до упора. Фиксирующий винт следует только открутить, но не вынимать его.
- После этого можно снять крышку (рис. 15а / поз. М).
- Затем извлечь и проверить измельчающий нож (рис. 16 / поз. G) и контрнож (рис. 16 / поз. F). Изношенные или поврежденные детали подлежат замене. Следует использовать только специально предназначенные запасные части от компании-производителя (см. «Заказ запасных частей»).
- Монтаж выполняется в обратной последовательности. При этом необходимо проконтролировать правильность выравнивания измельчающего ножа (не допускать искривления зубьев ножа). Также следует обратить внимание на прочность крепления винтов.
- Последним этапом является дополнительная регулировка контрножа, описанная выше.

## 7. Замена кабеля питания электросети

**Опасность!**

Если будет поврежден кабель питания от электросети этого устройства, то его должен заменить изготовитель устройства, его служба сервиса или другое лицо с подобной квалификацией для того, чтобы избежать опасностей.

## 8. Техобслуживание, хранение и заказ запасных частей

### Опасность!

Перед началом любых работ по техобслуживанию необходимо вынуть штекер из розетки электросети.

### 8.1 Техническое обслуживание и хранение

- Регулярно очищайте устройство. Тем самым вы обеспечите его работоспособность и длительный срок службы.
- Во время работ вентиляционная щель должна быть чистой.
- Пластмассовый корпус и пластмассовые детали чистите при помощи легкого бытового чистящего средства и влажной тряпки. Не используйте для очистки агрессивные средства или растворители.
- Запрещено мыть измельчитель струей воды.
- В любом случае следует избегать попадания воды в устройство.
- Периодически необходимо проверять прочность посадки крепежных винтов ходовой части.
- Если вы не пользуетесь измельчителем длительное время, необходимо защитить его от коррозии экологически чистым маслом.
- Храните устройство в сухом помещении.
- Храните устройство в недоступном для детей месте.

### В конце сезона необходимо выполнить очистку и консервирование устройства.

#### Внимание: Надевать перчатки!

Полностью открутить 4 винта с внутренним шестигранником (рис. 15a / поз. K). Винты с внутренним шестигранником следует только открутить, но не вынимать их. Открутить фиксирующий винт на нижней стороне устройства (рис. 15b / поз. L) до упора. Фиксирующий винт следует только открутить, но не вынимать его. После этого можно снять крышку (рис. 15a / поз. M). Очистить режущую камеру, контранож и ножевой вал и нанести на них тонкий слой растительного масла, затем снова собрать все компоненты в обратной последовательности. Перед началом нового сезона необходимо правильно отрегулировать контранож, как описано в пункте 6.8.

### 8.2 Заказ запасных деталей:

При заказе запасных деталей необходимо указать следующие данные;

- Тип устройства
- Номер артикула устройства
- Идентификационный номер устройства
- Номер необходимой запасной детали

Актуальные цены и информация находятся на странице [www.isc-gmbh.info](http://www.isc-gmbh.info)

## 9. Утилизация и вторичное использование

Устройство поставляется в упаковке для предотвращения повреждений при транспортировке. Эта упаковка является сырьем и поэтому может быть использована вновь или направлена на повторную переработку сырья. Устройство и его принадлежности изготовлены из различных материалов, например, металла и пластмасс. Не выбрасывайте дефектные устройства вместе с бытовыми отходами. Для правильной утилизации устройство необходимо сдать в подходящий пункт приема. Если Вы не знаете, где находится пункт приема, уточните это в органах коммунального управления.

## 10. Хранение

Храните устройство и его принадлежности в темном, сухом и неподверженном воздействию мороза, а также недоступном для детей месте. Оптимальная температура хранения находится между 5 °C и 30 °C. Храните электроинструмент в оригинальной упаковке.

## 11. Таблица поиска неисправностей

Неисправность	Причина	Устранение
Не работает двигатель	<ul style="list-style-type: none"> <li>- Прекращение подачи тока.</li> <li>- Сработала защита двигателя.</li> <li>- Отсутствует контакт предохранительного выключателя.</li> <li>- Переключатель направления вращения находится в среднем положении.</li> </ul>	<ul style="list-style-type: none"> <li>- Проверить сетевой кабель, штекер и предохранитель.</li> <li>- Нажать на кнопку возврата (рис. 13/ поз. D) (см. пункт 6.5).</li> <li>- Правильно установить сборный бокс и сдвинуть предохранительный выключатель вверх, чтобы заблокировать его.</li> <li>- Отрегулировать направление движения при помощи переключателя направления вращения.</li> </ul>
Измельчаемый материал не втягивается	<ul style="list-style-type: none"> <li>- Измельчающий нож вращается в обратном направлении.</li> <li>- Затор материала в приемной воронке.</li> <li>- Измельчающий нож заблокирован.</li> </ul>	<ul style="list-style-type: none"> <li>- Переключить направление вращения.</li> <li>- Переключить направление вращения и извлечь материал из приемной воронки. Снова вставить толстые ветки, чтобы нож не сразу вошел в предварительно вырезанные насечки.</li> <li>- Переключить направление вращения. Нож освободит зажатый материал.</li> </ul>
Измельчаемый материал измельчается неправильно	<ul style="list-style-type: none"> <li>- Неправильно отрегулирован контрнож.</li> </ul>	<ul style="list-style-type: none"> <li>- Отрегулировать контрнож. См. раздел 6.8.</li> </ul>



Только для стран ЕС

Запрещено выбрасывать электроинструмент в обычный домашний мусор.

Согласно европейской директиве 2012/19/EG об использованных электрических и электронных устройствах и реализации в правовой системе соответствующей страны необходимо использованный электрический инструмент утилизировать отдельно и направлять на вторичную переработку для охраны окружающей среды.

Вторичная переработка - альтернатива обязательной отсылке устройства назад изготовителю: Владелец электрического устройства в случае избавления от собственности обязан, в качестве альтернативы отсылки назад изготовителю, содействовать надлежащей утилизации. Пришедшее в негодность устройство может быть передано в приемный пункт, который осуществит ликвидацию в соответствии с законом страны о цикличном производстве и обращении с мусором. Это не относится к приложенным к пришедшему в негодность оборудованию дополнительным устройствам и вспомогательным средствам, не содержащим электрические части.

Перепечатывание или прочие виды размножения документации и сопроводительных листов продукции фирмы, полностью или частично, разрешено производить только с однозначного разрешения ISC GmbH.

Сохраняется право на технические изменения

При неблагоприятных параметрах сети устройство может вызывать временные колебания напряжения. Если сетевой импеданс в точке подключения к сети питания будет больше 0,32 Ом, то могут понадобиться другие меры, прежде чем можно будет использовать устройство по назначению от этого подключения к сети. При необходимости можно запросить данные о полном сопротивлении электросети у местного предприятия энергоснабжения.

## Информация о сервисном обслуживании

Во всех странах, указанных в гарантийном свидетельстве, у нас имеются компетентные сервисные партнеры, контактные данные которых Вы найдете в гарантийном свидетельстве. Они всегда в Вашем распоряжении для решения любых вопросов, связанных с обслуживанием, например, для ремонта, поставки запчастей и быстроизнашивающихся деталей, а также приобретения расходных материалов.

Следует обратить внимание на то, что в этом изделии следующие детали подвержены естественному износу или износу в связи с эксплуатацией / следующие детали требуются в качестве расходных материалов.

Категория	Пример
Быстроизнашивающиеся детали*	Валок
Расходный материал/расходные части*	Противорежущая пластина (прижимная пластина)
Недостающие компоненты	

\* Не обязательно входят в объем поставки!

При обнаружении дефектов или неисправностей мы просим Вас заявить о таком случае в сети Интернет на сайте [www.isc-gmbh.info](http://www.isc-gmbh.info). Обратите внимание на точное описание неисправности и в любом случае ответьте на следующие вопросы:

- Устройство уже работало или оно было неисправным с самого начала?
- Вам бросилось что-либо в глаза перед возникновением неисправности (признак перед неисправностью)?
- Какую неисправность имеет устройство, по Вашему мнению (основной признак)?  
Опишите эту неисправность.

**Nevarnost!**

Pri uporabi naprav je potrebno upoštevati nekaj varnostnih ukrepov, da bi preprečili poškodbe in materialno škodo. Zato skrbno preberite ta navodila za uporabo/varnostne napotke. Le-te dobro shranite tako, da boste imeli zmeraj pri roki potrebne informacije. Če bi napravo izročili drugim osebam, Vas prosimo, da jim izročite tudi ta navodila za uporabo/varnostne napotke. Ne prevzemamo nobene odgovornosti za nezgode ali škodo, ki bi nastale zaradi neupoštevanja teh navodil za uporabo in varnostnih napotkov.

**1. Varnostni napotki**

Odgovarjajoče varnostne napotke lahko preberete v priloženi knjižici!

**Opozorilo!**

**Preberite vse varnostne napotke, navodila, naslove slike in tehnične podatke, s katerimi je to električno orodje opremljeno.**

Neupoštevanje naslednjih navodil ima lahko za posledico električni udar, požar in/ali hude poškodbe.

**Shranite vse varnostne napotke in navodila za kasnejšo uporabo.**

**Obrazložitev opozorilnih napisov (glej sliko 16) na napravi**

1. Pozor! Preberite navodila za uporabo in upoštevajte opozorilne in varnostne napotke.
2. Pazite na vrteče se nože. Rok in nog ne vs-tavljajte v odprtine, ko stroj dela.
3. Pozor! Pri delu neudeležene osebe in živali naj se ne zadržujejo v nevarnem območju dela.
4. Pozor! Napravo zaščitite pred vlago in je ne izpostavljajte dežju.
5. Pozor! Pri delu praviloma uporabljajte zaščitna očala, zaščito za ušesa, zaščitne rokavice in trpežno delovno obleko!
6. Pred vsakokratnim izvajanjem del na rezalniku, kot n.pr. nastavitve, čiščenje, itd. in v primeru poškodovanja električnega priključnega kabla, izključite napravo in izvlecite vtikač iz vtičnice.
7. Obrazložitev varnostnega stikala na lovilni škatli:  
Stikalo v položaju "ključavnica zaprta": lovilna škatla za rezani material je zapahnjena. Rezalnik lahko vključite. Stikalo v položaju "ključavnica odprta": lovilna škatla za rezani material ni zapahnjena in jo lahko vzamete

dol. Rezalnika ne morete vključiti.

8. Obrazložitev ročice za nastavitev protinoža: Z obračanjem v desno se zmanjša razmak med valjem z noži in protinožem. Z obračanjem v levo se poveča razmak med valjem z noži in protinožem.
- 9: Stikalo za smer vrtenja: Za razlago stikala za smer vrtenja glejte točko 6.4
- 10: Počakajte, da se vsi deli stroja povsem ustavijo, preden se ga dotaknete

**2. Opis naprave na obseg dobave****2.1 Opis naprave (Slika 1-3)**

1. Motorna enota
2. Lovilna škatla za rezani material
3. Podnožje
4. Kolesa
5. Kolesne kape
6. Nastavek za nastavitev protinožev
7. Omrežni vtikač
8. Transportni ročaj
9. Stikalo za preklon smeri vrtenja
10. Stikalo za vklop / izklop
11. 2x vijaka (kratka) za montažo motorne enote
12. 2x vijaka (dolga) za montažo motorne enote
13. 4x podložke za montažo motorne enote
14. 2x garnitura za montažo koles (vklj. kolesna puša, podložke in matica)
15. Stojne noge
16. 2x vijaka za montažo stojnih nog
17. 2x matici za montažo stojnih nog

**2.2 Obseg dobave**

S pomočjo opisanega obsega dobave preverite, ali je artikel popoln. Če deli manjkajo, se najkasneje v 5 delovnih dnevih po nakupu izdelka obrnite na naš servisni center ali na prodajno mesto, kjer ste napravo kupili, in predložite račun. Upoštevajte preglednico garancijskih storitev ob koncu tega navodila.

- Odprite embalažo in previdno vzemite napravo iz embalaže.
- Odstranite embalažni material in embalažne in transportne varovalne priprave (če obstajajo).
- Preverite, če je obseg dobave popoln.
- Preverite morebitne poškodbe naprave in delov pribora, do katerih bi lahko prišlo med transportom.
- Po možnosti shranite embalažo do poteka garancijskega roka.

**Nevarnost!**

**Naprava in embalažni material nista igrača za otroke! Otroci se ne smejo igrati s plastičnimi vrečkami, folijo in malimi deli opreme! Obstaja nevarnost zadušitve in zaužitja takšnih delov materiala!**

- Originalna navodila za uporabo
- Varnostni napotki

**3. Predpisana namenska uporaba**

Električni vrtni rezalnik je namenjen samo rezanju organskih vrtnih odpadkov. Biološko razgradljivi material, kot n.pr. listje, veje, itd., dajte v lijak za polnjenje.

Ta stroj se lahko uporablja le v skladu z njegovo namembnostjo. Vsaka druga uporaba šteje kot nenamenska nedovoljena uporaba. Za kakršnekoli poškodbe ali škodo, ki bi nastale zaradi nedovoljene uporabe, nosi odgovornost uporabnik/upravljalca in ne proizvajalec.

Prosimo, da upoštevate, da naše naprave niso bile konstruirane za namene uporabe v obrtništvu ali industriji. Ne prevzemamo nobene odgovornosti, če je bila naprava uporabljena v obrtništvu ali industriji ter v podobnih dejavnostih.

**4. Tehnični podatki**

Omrežna električna napetost ..230-240 V~ 50 Hz  
 Sprejem moči .....2800 Watt (P40)  
 ..... 2300 W  
 Zaščita: ..... IP24  
 Število vrtljajev valja z noži  
 v prostem teku ..... 40 min<sup>-1</sup>  
 Premer vej ..... max. 45 mm  
 Nivo zvočnega tlaka L<sub>PA</sub> ..... 81,3 dB (A)  
 Negotovost K ..... 0,99 dB (A)  
 Nivo zvočne moči L<sub>WA</sub> ..... 92 dB (A)  
 Teža: .....31 kg  
 Razred zaščite ..... I

Obratovanje P40: Neprekinjeno obratovanje z obremenitvijo v presledkih (trajanje 10 min). Da se motor ne bi nedopustno pregreval, sme trajanje neprekinjenega obratovanja pri navedeni nazivni moči znašati 40 % in 60 % delovanja brez obremenitve.

**Omejite hrupnost in vibracije na minimum!**

- Uporabljajte samo brezhibne naprave.
- Redno vzdržujte in čistite napravo.
- Vaš način dela prilagodite napravi.
- Ne preobremenjujte naprave.
- Po potrebi dajte napravo v preverjanje.
- Izključite napravo, ko je ne uporabljate.
- Uporabljajte rokavice.

**Pozor!**

**Tudi, če delate s tem električnim orodjem po predpisih, zmeraj obstaja nekaj ostalih tveganj. Nastopijo lahko sledeče nevarnosti v zvezi s konstrukcijo in izvedbo tega električnega orodja:**

1. Poškodbe pljuč, če ne uporabljate primerne protiprašne zaščitne maske.
2. Poškodbe sluha, če ne uporabljate primerne zaščite za ušesa.
3. Zdravstvene težave, ki so posledica tresljajev rok, če dlje časa uporabljate napravo ali, če je ne uporabljate in vzdržujete pravilno.

**5. Pred uporabo**

Pred priklopom se prepričajte, če se podatki na tipski podatkovni tablici skladajo s podatki o električnem omrežju.

**Opozorilo!**

**Zmeraj izvlecite električni priključni vtič preden začnete izvajati nastavitve na skobljiču.**

1. Motorno enoto (Slika 4/Poz.1) privijte na podnožje (Slika 4/ Poz.3). V ta namen uporabite vijake (Slika 3/Poz. 11+12+13) in podložke (Slika 5a+5b/Poz. 13).
2. Kolesa montirajte na podnožje. V ta namen potisnite pušo v luknjno kolesa (Slika 6). Potem vstavite po 1 vijak s podložko skozi pušo (Slika 7) in privijte kolesa na podnožje (Slika 8). V ta namen vložite po eno podložko pred in izza cevne palice. Pritisnite kolesne kape na kolesa (Slika 9).
3. Noge podnožja (Slika 10/Poz. 15+16+17) montirajte na podnožje kot je prikazano na sliki 10.
4. Lovilno škatlo za rezani material z varnostnim stikalom (Slika 12/Poz. A) potisnite naprej v sprejemni del kot je prikazano na sliki 11. Pri tem pazite na to, da bo lovilna škatla za rezani material vstavljena nad vodilnimi tirnicami (Slika 4/Poz. A)

5. Lovilno škatlo za rezani material z varnostnim stikalom (Slika 12/Poz. A) zaprite s potiskom navzgor.

## 6. Uporaba

Upoštevajte čas uporabe stroja v skladu z zakonskimi predpisi odredbe o zaščiti pred hrupom, ki so lahko krajevno različni.

### 6.1 Omrežni električni priključek

Napravo priključite s kablskim podaljškom na električnem vtikaču (Slika 13/ Poz. E). Pri tem upoštevajte tudi navedbe v varnostnih napotkih.

### 6.2 Stikalo za vklop / izklop (Slika 13/Poz. B)

- Da bi vklopili rezalnik, pritisnite zeleni gumb.
- Da vi rezalnik izklopili, je potrebno pritisniti rdeči gumb.

**Opozorilo!** Naprava poseduje ničelno napetostno stikalo. Le-to preprečuje, da bi se naprava po prekinitvi napetosti nenadzorovano ponovno vključila.

### 6.3 Varnostno stikalo (Slika 12/ Poz. A)

Za obratovanje se mora lovilna škatla za rezani material nahajati v svojem položaju in varnostno stikalo mora biti zapahnjeno kot je prikazano na sliki 12.

### 6.4 Stikalo za preklon smeri vrtenja (Slika 13/ Poz. C)

**Pozor! Preklopno stikalo za izbiro smeri vrtenja lahko uporabite le, ko je rezalnik izklopljen.**

#### Položaj “↓”

Noži samodejno potegnijo material in ga zrežejo.

#### Položaj “↑”

Noži delujejo v nasprotni smeri in tako sprostijo material, ki se je zagostil. Po tem, ko preklopno stikalo za izbiro smeri vrtenja postavite v položaj “↑”, pritisnite zeleni gumb za vklop / izklop in ga držite pritisnjene. Noži se tako nastavijo na vrtenje v nasprotno smer. Če stikalo za vklop / izklop spustite, se noži avtomatsko ustavijo.

**Pozor! Preden rezalnik ponovno vklopite, je vedno potrebno počakati, da se rezalnik ustavi.**

**Napotek:** v srednjem položaju vrtljivega preklopne stikala se motor ne zažene.

Veliki predmeti ali kosi lesa se odstranijo po večkratnem vključevanju tako v smeri rezanja kot tudi v smeri sproščanja.

### 6.5 Zaščita motorja (slika 13/poz. D)

Preobremenitev (n.pr. blokada nožev) po nekaj sekundah povzroči ustavitev naprave. Da bi motor zaščitilo pred poškodbami, zaščitno stikalo motorja avtomatsko prekine dovajanje električnega toka. Počakajte najmanj 1 minuto preden pritisnete povratni gumb za ponoven zagon. Dodatno pa pritisnite stikalo za vklop / izklop.

Če je nož blokiran, je potrebno preklopiti preklopno stikalo za izbiro smeri vrtenja v levo v položaj “↑” preden rezalnik ponovno vklopite.

### 6.6 Napotki za delo

- Upoštevajte varnostne napotke (priložena knjižica).
- Uporabljajte delovne rokavice, zaščitna očala in zaščito za ušesa.
- Material, ki ga želite sesekljati, vstavite na strani z veliko odprtino v lijak za polnjenje (sl. 1/poz. 15).
- Dovajani material za rezanje stroj potegne noter avtomatsko. **POZOR!** Daljši, iz naprave štrleči kosi materiala lahko med dovajanjem sunkovito udarijo navzven, zato držite zadostno varnostno razdaljo.
- Polnite samo toliko materiala za rezanje, da se ne bo lijak za polnjenje zamašil.
- Ovinele, vlažne, že večni dni stoječe vrtno odpadke je treba rezati izmenjujoče z vejami. Na ta način preprečite zamašitev rezanega materiala v lijaku za polnjenje.
- Mehkih odpadkov (n.pr. kuhinjski odpadki) ne režite, temveč jih takoj kompostirajte.
- Močno razvejani, listnati material morate najprej popolnoma razrezati preden polnite napravo z novim materialom za rezanje.
- Odprtina za izmet materiala se ne sme zamašiti z rezanim materialom, ker obstaja nevarnost zastoja delovanja.
- Prezračevalna reža ne sme biti zakrita.
- Izogibajte se neprekinjenemu polnjenju težkega materiala ali trdih vej. To lahko privede do blokiranja nožev.
- Uporabljajte palico ali kljuko za odstranjevanje blokiranih predmetov iz lijaka za polnjenje ali iz odprtine za izmet materiala.



**Opomba!** Valj z noži stiska, raztrga in razreže rezani material, kar je ugodno za proces razpadanja pri kompostiranju.

### 6.7 Praznjenje lovilne škatle za rezani material

Stanje napoljenosti lovilne škatle z rezanim materialom je možno preverjati skozi stransko režo na pokrovu.

Pravočasno izpraznite rezani material iz lovilne škatle, da preprečite prenapoljenost škatle z materialom.

#### Pri praznjenju postopajte na sledeči način:

- Napravo izključite s stikalom za vklop / izklop.
- Odpahnite lovilno škatlo za rezani material. V ta namen potisnite navzdol varnostno stikalo (Slika 12/ Poz. A).
- Lovilno škatlo za rezani material odstranite v smeri naprej.

### 6.8 Nastavitev protinoža (Slika 14)

Protinoži in valj z noži so tovarniško optimalno nastavljeni. Dodatno nastavljanje protinoža je potrebno izvajati samo v primeru obrabe noža (pri tem vključite napravo). Za optimalno delovanje naprave je potrebno, da bo razmak med protinožem (Slika 14/Poz. B) in nožem za rezanje (Slika 14/Poz. A) znašal ca. 0,50 mm.

Na desni strani plastičnega ohišja se v ta namen nahaja priprava za nastavitev. Obrnite nastavek v desno tako, da se vijak (Slika 14/Poz. C) pomakne k rezalnemu nožu. Po polovici obrata ste nastavili protinož za 0,50 mm bližje k rezalnemu nožu. Po takšni nastavitvi preverite, če nož reže kot to želite.

**POZOR!** Če se rezalni nož dotika protinoža, se bo le-ta odrezoval in iz odprtine za izmet bodo prihajali kovinski ostružki. To ni napaka, potrebno pa je izvršiti dodatno nastavitev samo do določene potrebne mere, ker se bo v nasprotnem protinož prehitro obrabil.

**Če protinoža več ne morete nastavljati, je dosegel svojo mejo obrabe, zato ga morate zamenjati.**

**Pozor: Nosite rokavice!**

- **Izklopite napravo in izvlecite električni vtič.**
- Odpahnite in odstranite škatlo za prestrezanje sesekljanega materiala.
- Glavo za nastavitev protinožev (sl. 15a/pos. 6) odpustite za pribl. 5 obratov.
- Povsem odpustite 4 vijake z notranjim šestrobom (sl. 15a/pol. K). Vijake z notranjim šestrobom lahko le odpustite, ne pa tudi snamete.
- Varovalni vijak na spodnji strani naprave (sl. 15b/pol. L) odpustite do omejila. Varovalni vijak lahko le odpustite, ne pa tudi snamete.
- Sedaj lahko pokrov (sl. 15a/pol. M) odstranite.
- Nož za seklanje (sl. 16/pol. G) in protinož (sl. 16/pol. F) lahko sedaj odstranite in preverite. Obrabljene ali poškodovane dele morate zamenjati. Uporabite nadomestne dele, ki jih je predvidel izdelovalec (glejte „Naročanje nadomestnih delov“).
- Za montažo ravnajte v nasprotnem vrstnem redu. Zagotovite, da so noži za seklanje pravilno naravnani (upoštevajte upognjenost rogljev noža). Pazite na dobro pritrditev vijakov.
- Nazadnje morate protinož na novo nastaviti, kot je opisano zgoraj.

## 7. Zamenjava električnega priključnega kabla

### Nevarnost!

Če se električni priključni kabel te naprave poškoduje, ga mora zamenjati proizvajalec ali njegova servisna služba ali podobno strokovno usposobljena oseba, da bi preprečili ogrožanje varnosti.

## 8. Čiščenje, vzdrževanje in naročanje nadomestnih delov

### Nevarnost!

Pred izvajanjem vsakega čistilnega dela izvlecite električni priključni kabel.

### 8.1 Vzdrževanje in skladiščenje

- Redno čistite napravo. Na ta način boste zagotovili brezhibno delovanje in dolgo življenjsko dobo naprave.
- Med delom vzdržujte prezračevalno režo v čistem stanju.
- Plastične površine in plastične dele čistite z blagim gospodinjstvom čistilnim sredstvom in z

vlažno krpo. V ta namen ne uporabljajte agresivnih čistilnih sredstev ali razredčil!

- Rezalnika nikoli ne pršite z vodo.
- Brezpogojno preprečite vstop vode v napravo.
- Občasno preverjajte čvrsto nameščenost pritrjenih vijakov na podnožju.
- Če rezalnika ne uporabljate dlje časa, ga zaščitite pred rjavenjem z okolju prijaznim oljem.
- Napravo skladiščite v suhem prostoru.
- Napravo skladiščite izven dosega otrok.

**Na koncu sezone morate napravo očistiti in konzervirati.**

**Pozor: Nosite rokavice!**

Povsem odpustite 4 vijake z notranjim šestrobom (sl. 15a/pol. K). Vijake z notranjim šestrobom lahko le odpustite, ne pa tudi snamete. Varovalni vijak na spodnji strani naprave (sl. 15b/pol. L) odpustite do omejila. Varovalni vijak lahko le odpustite, ne pa tudi snamete. Sedaj lahko pokrov (sl. 15a/pol. M) odstranite. Očistite rezalni prostor, protinož in valj noža ter jih premažite s tanko plastjo rastlinskega olja, preden vse skupaj znova sestavite v nasprotnem vrstnem redu. Ob začetku sezone morate protinož pravilno nastaviti, kot je opisano v 6.8.

#### 8.2 Naročanje nadomestnih delov:

Pri naročanju nadomestnih delov je potrebno navesti naslednje navedbe:

- Tip naprave
- Art. številko naprave
- Ident- številko naprave
- Številka potrebnega nadomestnega dela

Aktualne cene in informacije najdete na spletni strani [www.isc-gmbh.info](http://www.isc-gmbh.info)

## 9. Odstranjevanje in ponovna uporaba

Naprava se nahaja v embalaži, da ne bi prišlo do poškodb med transportom. Ta embalaža je surovina in s tem ponovno uporabna ali pa jo je možno reciklirati. Naprava in njen pribor sta izdelana iz različnih materialov kot npr. kovine in plastika. Okvarjene naprave ne sodijo med gospodinske odpadke. Napravo odložite na ustreznem zbirališču, da bo pravilno odstranjena. Če ne poznate primernih zbirališč, se pozanimajte pri svoji občinski upravi.

## 10. Skladiščenje

Napravo in pribor za napravo skladiščite na temnem, suhem in pred mrazom zaščitenem in za otroke nedostopnem mestu. Optimalna skladiščna temperatura je med 5 in 30 °C. Električno orodje shranjujte v originalni embalaži.

## 11. Iskanje napak

Napaka	Vzrok	Odprava napak
Motor ne dela	<ul style="list-style-type: none"> <li>- Prekinitev električnega napajanja</li> <li>- Zaščita motorja se sprožila</li> <li>- Varnostno stikalo ne da kontakta</li> <li>- Vrtljivo preklopno stikalo se nahaja v srednjem položaju</li> </ul>	<ul style="list-style-type: none"> <li>- Preverite električni priključni kabel, vtikač in varovalko</li> <li>- Pritisnite tipko Reset (glej točko 6.5)</li> <li>- Pravilno vstavite lovilno škatlo in potisnite varnostno stikalo navzgor, da vskoči v položaj</li> <li>- Nastavite smer delovanja na vrtljivem preklopnem stikalu</li> </ul>
Material za rezanje se ne dovaja v napravo	<ul style="list-style-type: none"> <li>- Rezalni nož se vrti v smeri nazaj</li> <li>- Zastoj materiala v polnilnem lijaku</li> <li>- Rezalni nož je blokiran</li> </ul>	<ul style="list-style-type: none"> <li>- Preklopite smer vrtenja</li> <li>- Preklopite smer vrtenja in potegnite material iz polnilnega lijaka. Ponovno dajte notri debele veje tako, da ne bo nož takoj zagrabil v predhodno zarezane zareze.</li> <li>- Preklopite smer vrtenja. Nož sprostite zatakneni material.</li> </ul>
Material za rezanje se ne reže pravilno	<ul style="list-style-type: none"> <li>- Protinož je nepravilno nastavljen</li> </ul>	<ul style="list-style-type: none"> <li>- Nastavite protinož. V ta namen glej poglavje 6.8</li> </ul>



Samo za dežele EU

Električnega orodja ne mečite med gospodinjske odpadke!

V skladu z evropsko smernico 2012/19/EG o starih električnih in elektronskih napravah in v skladu z izvajanjem nacionalne zakonodaje morate ločeno zbirati izrabljena električna orodja in jih predati v okoljsko varno ponovno predelavo.

Reciklažna alternativa za poziv za vračanje:

Lastnik električne naprave je alternativno zavezan, da namesto vračanja sodeluje pri strokovno ustreznem recikliranju v primeru predaje lastnine. Staro napravo se lahko v ta namen tudi prepusti na odvzemnem mestu, ki izvaja odstranjevanje v smislu nacionalne zakonodaje o odstranjevanju takšnih odpadkov. To se ne nanaša na starim napravam priložene dele pribora in opreme brez električnih komponent.

Ponatis ali kakršnokoli razmnoževanje dokumentacije in spremljajočih papirjev o proizvodu, tudi po izvlečkih, je dovoljeno samo z izrecnim soglasjem ISC GmbH.

Pridržana pravica do tehničnih sprememb

Naprava lahko pri neugodnih omrežnih razmerah povzroči prehodna znižanja napetosti. Če je omrežna impedanca na priključitveni točki na javno omrežje večja kot  $0,32 \Omega$ , bodo morda potrebni dodatni ukrepi, preden lahko napravo uporabite na tem priključku v skladu z namenom uporabe. Po potrebi se lahko pri krajevnem podjetju za oskrbo z energijo pozanimata o impedanci.

## Servisne informacije

V vseh državah, ki so navedene v garancijski listini, sodelujemo s kompetentnimi servisnimi partnerji, katerih kontakti so razvidni iz garancijske listine. Na voljo so vam za vse potrebne servisne storitve, kot so popravila, oskrba z nadomestnimi in obrabnimi deli ali oskrba s potrošnimi materiali.

Upoštevajte, da so nekateri deli tega izdelka izpostavljeni naravni obrabi zaradi uporabe oz. da so nekateri deli potrošni material.

Kategorija	Primer
Obrabni deli*	Valj
Obrabni material/ obrabni deli*	Protirezilo (pritisna plošča)
Manjkajoči deli	

\* ni nujno, da je v obsegu dobave!

Pri pomanjkljivostih ali napakah vas prosimo, da napako prijavite na [www.isc-gmbh.info](http://www.isc-gmbh.info). Napako kar najbolj natančno opišite in v vsakem primeru odgovorite na naslednja vprašanja:

Odgovorite na naslednja vprašanja:

- Je naprava nekoč delovala, ali je bila od vsega začetka okvarjena?
- Ste pred okvaro opazili kaj neobičajnega (simptom ali okvaro)?
- Kaj na napravi po vašem mnenju ne dela (glavni znak)?  
Opišite to napačno delovanje.

## Garancijska listina

Spoštovani uporabnik,  
za naše izdelke izvajamo strogo končno kontrolo kakovosti. Če ta naprava kljub temu ne deluje brezhibno, to zelo obžalujemo in vas prosimo, da se obrnete na našo servisno službo na naslovu, ki je naveden na tej garancijski kartici. Z veseljem vam bomo svetovali tudi po telefonu na navedeni številki servisne službe. Za uveljavljanje garancijskih zahtevkov velja naslednje:

1. Ti garancijski pogoji so namenjeni izključno porabniku, tj. fizičnim osebam, ki tega izdelka ne bodo uporabljale za svojo obrt ali druge samostojne dejavnosti. Ti garancijski pogoji urejajo dodatne garancijske storitve, ki jih spodaj navedeni proizvajalec zagotavlja svojim kupcem novih naprav dodatno k zakonskemu jamstvu. Ta garancija ne vpliva na vaše zakonske garancijske zahtevke. Naše garancijske storitve so za vas brezplačne.
2. Garancijske storitve se nanašajo izključno na pomanjkljivosti na novih napravah zgoraj navedenega proizvajalca, ki ste jih kupili, in so posledica materialnih ali tovarniških napak, in ki jih po lastni presoji odpravimo na tej napravi ali napravo nadomestimo z drugo.  
Prosimo, upoštevajte, da naše naprave niso bile zasnovane za uporabo v poklicu, obrti ali za poklicno uporabo. Garancijska pogodba tako ne nastane, če napravo v garancijskem obdobju uporabljate za v obrtnih, rokodelskih ali industrijskih obratih ali če je bila izpostavljena obremenitvam, ki so temu enakovredna.
3. Iz garancije so izvzeti:
  - Škoda na napravi, ki je nastala zaradi neupoštevanja navodil za montažo ali zaradi nestrokovne inštalacije, neupoštevanja navodil za uporabo (kot npr. s priključitvijo na napačno omrežno napetost ali vrsto toka), neupoštevanja navodil za vzdrževanje in varnostnih določil ali zaradi izpostavitve naprave nenormalnim okoljskim pogojem ali zaradi neustrezne nege in vzdrževanja.
  - Škoda na napravi, ki je nastala zaradi nenamenske ali nestrokovne uporabe (npr. zaradi preobremenitve naprave ali uporabe v orodjih ali opremi, za katera ni odobrena), vdor tujkov v napravo (npr. peska, kamnov ali prahu, poškodb pri transportu), uporabe sile ali zunanje sile (npr. poškodbe pri padcih).
  - Škode na napravi ali delih naprave, ki je nastala kot posledica uporabe oz. običajne ali drugačne obrabe.
4. Garancijsko obdobje traja 24 mesecev in se začne z datumom nakupa naprave. Garancijske zahtevke je treba uveljaviti pred potekom garancijskega obdobja v roku dveh tednov, ko opazite okvaro. Uveljavljanje garancijskih zahtevkov po poteku garancijskega obdobja je izključeno. Popravilo ali menjava naprave ne podaljša garancijskega obdobja, niti ne predstavlja začetka novega garancijskega obdobja za storitev, izvedeno na napravi ali za morebitne vgrajene nadomestne dele. To velja tudi pri servisih na kraju samem.
5. Za uveljavljanje vašega garancijskega zahtevka okvarjeno napravo prijavite na: [www.isc-gmbh.info](http://www.isc-gmbh.info). Pripravite račun ali drugo dokazilo o vašem nakupu nove naprave. Naprave, poslane brez ustreznega dokazila ali tipske tablice, so izključene iz garancijskih storitev, saj jih ni možno uvrstiti. Če je okvara zajeta v naših garancijskih storitvah, boste takoj prejeli popravljeno ali novo napravo.

Seveda bomo proti plačilu z veseljem odpravili tudi okvare na napravi, ki v garancijski obseg ne sodijo ali ne sodijo več. Napravo nam pošljite na spodaj naveden naslov servisa.

Opozarjamo na omejitve v okviru te garancije za obrabne, potrošne in manjkajoče dele v skladu s servisnimi informacijami, opisanimi v teh navodilih za uporabo.

**Veszély!**

A készülékek használatánál, a sérülések és a károk megakadályozásának az érdekébe be kell tartani egy pár biztonsági intézkedést. Ezért ezt a használati utasítást / biztonsági utasításokat gondosan átolvasni. Őrizze ezeket jól meg, azért hogy mindenkor a rendelkezésére álljanak az információk. Ha más személyeknek adná át a készüléket, akkor kérjük kézbesítse ki vele együtt ezt a használati utasítást / biztonsági utasításokat is. Nem vállalunk felelőséget olyan balesetekért vagy károkért, amelyek ennek az utasításnak és a biztonsági utasításoknak a figyelmen kívül hagyásából keletkeznek.

**1. Biztonsági utasítások**

A megfelelő biztonsági utasítások a mellékelt füzetekben találhatóak!

**Figyelmeztetés!**

**Olvasson minden biztonsági utasítást, utalást, képleírást és technikai adatot végig, amelyekkel ez az elektromos szerszám el van látva.** A következő utasítások betartásán belüli mulasztások áramütést, tüzet és/vagy súlyos sérüléseket okozhatnak.

**Őrizze meg az összes biztonsági utasításokat és utalásokat a jövőre nézve.**

**A készüléken levő jelzőtábla magyarázata (lásd az 16-es ábrát)**

1. Figyelem! Elolvasni a használati utasítást és betartani a figyelmeztető és biztonsági utasításokat.
2. Vigyázat a rotírozó kések elöl. Ne tartson kezeket és lábakat a nyílásba, ha fut a gép.
3. Figyelem! Tartson érdektelen személyeket, valamint állatokat a veszélyeztetett területtől távol.
4. Figyelem! Óvja a készüléket nedvességtől és ne tegye ki esőnek.
5. Figyelem! A munkánál alapvetően már védőszemüveget, zajcsökkentő fülvédőt, védőkesztyűket és feszes munkaruhát kel hordani!
6. A rotációs szárazúzon történő bármilyen munka, mint beállítás, tisztítás, stb. és a hálózati vezeték megsérülésénél, a kapcsolót KI kapcsolni és kihúzni a csatlakozót a dugaszoló aljzatból.
7. A felfogóbokszon levő biztonsági kapcsoló magyarázata: Kapcsoló a „zár be” állásban: Be van reteszelve a szecskejavfelfogóboksz.

Be lehet kapcsolni a szecsckázót. Kapcsoló a „zár nyitva” állásban: Nincs bereteszelve a szecskejavfelfogóboksz és ki lehet venni. Nem lehet bekapcsolni a szecsckázót.

8. Az ellenkésbeállításához levő kar magyarázata: Jobbra csavarás lecsökkenti a késhenger távolságát az ellenkéshez. Balra csavarás megnöveli a késhenger távolságát az ellenkéshez.
9. Forgásiránykapcsoló: A forgásirány kapcsolójának a magyarázatához lásd a 6.4-es pontot.
10. Mielőtt megérintené, várja meg amíg minden géprész teljesen nyugalmi állapotba nem került

**2. A készülék leírása és a szállítás terjedelme****2.1 A készülék leírása (ábrák 1-től – 3-ig)**

1. Motoregység
2. Szecskejavfelfogóboksz
3. Állvány
4. Kerekek
5. Keréksapkák
6. Markolatgomb az ellenkés beállításához
7. Hálózati csatlakozó
8. Szállítófogantyú
9. Forgásirányátkapcsoló
10. Be- / Kikapcsoló
11. 2x csavar (rövid) a motoregység összeszereléséhez
12. 2x csavar (rövid) a motoregység összeszereléséhez
13. 4x alátétkarika a motoregység összeszereléséhez
14. 2x csavarkészlet a kerékösszeszereléshez (inkl. kerékcsapágybetét, alátétkarikák és anya)
15. Állólábak
16. 2x csavar az állólábak felszereléséhez
17. 2x anya az állólábak felszereléséhez

**2.2 A szállítás terjedelme**

Kérjük a leírt szállítási terjedelem alapján leellenőrizni a cikk teljességét. Hiányzó részek esetén forduljon a cikk vásárlása után legkésőbb 5 munkanapon belül egy érvényes vásárlási igazolás felmutatása mellett a szervizközponthoz vagy a eladóhelyhez, ahol vette a készüléket. Kérjük vegye ehhez figyelembe az utasítás végén a szervíz-információkban található szavatossági táblázatot.

- Nyissa ki a csomagolást és vegye ki óvatosan

- a készüléket a csomagolásból.
- Távolítsa el a csomagolási anyagot valamint a csomagolási- / és szállítási biztosítékot (ha létezik).
- Ellenőrizze le, hogy teljes a szállítás terjedelme.
- Ellenőrizze le a készüléket és a tartozékrészeket szállítási károokra.
- Ha lehetséges, akkor őrizze meg a csomagolást a garanciaidő lejáratának a végéig.

### Veszély!

**A készülék és a csomagolási anyag nem gyerekjáték! Nem szabad a gyerekeknek a műanyagtasakokkal, fóliákkal és aprórészekkel játszaniuk! Fennáll a lenyelés és a megfulladás veszélye!**

- Eredeti használati utasítás
- Biztonsági utasítások

### 3. Rendeltetésszerű használat

Az elektromos kerti komposztaprító csak szerves kerti hulladékok feldarabolására szolgál. Vezesse be a biológiailag lebontható anyagokat - pl. falevelek, ágak, virágmardványok, stb. - az etetőtölcsérbe.

A készüléket csak rendeltetése szerint szabad használni. Ezt túlhaladó bármilyen használat, nem számít rendeltetésszerűnek. Ebből adódó bármilyen kárért vagy bármilyen fajta sérülésért a használó ill. a kezelő felelős és nem a gyártó.

Kérjük vegye figyelembe, hogy a készülékeink rendeltetésük szerint nem az ipari, kézműipari vagy gyári használatra lettek konstruálva. Nem vállalunk szavatosságot, ha a készülék ipari, kézműipari vagy gyári üzemek területén valamint egyenértékű tevékenységek területén van használva.

### 4. Technikai adatok

Hálózati feszültség: ..... 230-240 V ~ 50 Hz  
 Teljesítményfelvétel: ..... 2800 W (P40)  
 ..... 2300 W  
 Védelmi rendszer: ..... IP24  
 Késhenger üresjárat fordulat száma: ..... 40 min<sup>-1</sup>  
 Ágátmérő: ..... max. 45 mm

Hangnyomásszint L<sub>PA</sub>: ..... 81,3 dB (A)  
 Bizonytalanság K ..... 0,99 dB (A)  
 Hangteljesítményszint L<sub>WA</sub>: ..... 92 dB (A)  
 Súly: ..... 31 kg  
 Védőosztály: ..... I

Üzem mód P40: Folyamatos üzem megszakításos megterheléssel (játéktartam 10 perc). Annak érdekében, hogy az engedélyezetten felül ne melegedjen fel a motor a játéktartam 40%-át a megadott névleges teljesítménnyel szabad üzemeltetni és utána a játéktartam 60%-át megterhelés nélkül kell továbbfuttatni.

### Csökkentse le a zajkibocsátást és a vibrálást egy minimumra!

- Csak kifogástalan készülékeket használni.
- A készüléket rendszeresen karbantartani és megtisztítani.
- Illessze a munkamódját a készülékhez.
- Ne terhelje túl a készüléket.
- Hagyja adott esetben leellenőrizni a készüléket.
- Kapcsolja ki a készüléket, ha nem használja.
- Hordjon kesztyűket.

### Vigyázat!

#### Fennmaradt rizikók

**Akkor is ha előírás szerint kezeli az elektromos szerszámot, mégis maradnak fennmaradó rizikók. Ennek az elektromos szerszámnak az építésmódjával és kivitelével kapcsolatban a következő veszélyek léphetnek fel:**

1. Tüdőkárok, ha nem visel megfelelő porvédőmaszkot.
2. Hallás károsodás, ha nem visel megfelelő zajcsökkentő fülvédőt.
3. Egészségi károk, amelyek a kéz-kar-rezgésekből adódnak, ha a készülék hosszabb ideig használva lesz, vagy ha nem lesz szabályszerűen vezetve és karbantartva.

### 5. Beüzemeltetés előtt

Győződjön meg a rákapcsolás előtt arról, hogy a típusátlán megadott adatok megegyeznek a hálózati adatokkal.

#### Figyelmeztetés!

**Húzza mindig ki a hálózati csatlakozót, mielőtt beállításokat végezne el a készüléken.**



1. Összecsavarozni a motoregységet a (4-es ábra/1-es poz.) az állvánnyal (4-es ábra / 3-as poz.). Használja ehhez a csavarokat (3-as ábra / 11+12+13) és az alátétkarikákat (5a+5b-as ábra / 13-as poz.).
2. Szerelje fel a kerekeket az állványra. Toljon ehhez egy-egy perselyt minden egyes kerék furatába (6-os ábra). Azután egy – egy csavart alátétkarikával átdugni a csapágybetéten (7-es ábra) és összecsavarozni a kerekeket az állvánnyal (8-as ábra). Tegyen ehhez a csőrudazat elé és mögé egy-egy alátétkarikát. Nyomja a keréksapkákat a kerekre (9-es ábra).
3. Az állólábakat (10-es ábra / poz. 15+16+17) a 10-es ábra szerint felszerelni az alvázra.
4. A 11-es ábrán mutatottak szerint, a biztonsági kapcsolóval előre (12-es ábra/ poz. A) betolni a szecskejávelfogóbokszt a befogadóba. Ügyeljen ennél arra, hogy a szecskejávelfogóbokszt a vezetősínek (4-es ábra / poz. A) felett fusson.
5. A szecskejávelfogóbokszt a biztonsági kapcsolóval (12-es ábra / poz. A) felfelé tolás által bereteselni.

## 6. Kezelés

Az üzemidő alatt vegye figyelembe a törvényi határozatokat a zajvédelmi rendeletekhez, amelyek helyenként különbözőek lehetnek.

### 6.1 Hálózati csatlakozás

A készüléket egy hosszabbítókábelrel az hálózati csatlakozón (13-as ábra / poz. E) rákapcsolni. Vegye ehhez a biztonsági utasításokban levő adatokat is figyelembe.

### 6.2 Be-/ kikapcsoló (13-es ábra/ poz. B)

- A kerti szecskevágó bekapcsolásához nyomja meg a zöld gombot.
- A kikapcsoláshoz nyomja meg a piros gombot.

**Utasítás:** A készülék egy nullafeszültségkapcsolóval rendelkezik. Ez megakadályozza, hogy a készülék egy árammegszakítás után akaratlanul ismét meginduljon.

### 6.3 Biztonsági kapcsoló (12-es ábra/ poz. A):

Az üzemhez a szecskejávelfogóbokszt a pozíciójában kell lennie és a biztonsági kapcsolónak a 12-es ábrán mutatottak szerint bereteselve.

### 6.4 Forgásirányátkapcsoló (13-as ábra / poz. C)

**Figyelem! Csak kikapcsolt kerti szecskevágó esetén működtethető a forgásirány váltókapcsoló.**

#### “↓” állás

A kés a szecskezandó anyagot automatikusan behúzza és felaprítja.

#### “↑” állás

A kés ellenkező forgásirányban dolgozik, és a beszorult anyag szabaddá válik. Miután a forgásirány váltókapcsoló a “↑” állásba lett hozva, tartsa lenyomva a be- /kikapcsoló zöld gombját. A kés az ellenkező forgásirányba állítódik. Ha Ön elengedi a be- /kikapcsolót, a kerti szecskevágó automatikusan leáll.

**Figyelem! Mindig meg kell várni, amíg le nem áll a kerti szecskevágó, mielőtt Ön ismét bekapcsolná.**

**Utasítás:** A forgásirányátkapcsoló középpál-lásánál nem indul a motor.

Többszörös üzemeltetés után, a nagy tárgyak vagy fadarabok úgy a vágás mint a szabadrabocsátó irányban is el lesznek távolítva.

### 6.5 Motorvédelem (13. ábra/D. poz.)

Egy túlterhelés (pl. a kés blokája) pár másodperc után a készülék leállításához vezet. A motor károsodása elleni védelemhez a motor védőkapcsoló az árambevezetést automatikusan lekapcsolja. Legalább 1 percet várjon, mielőtt Ön a visszaállító gombot az újraindításhoz megnyomná.

Ezt követően nyomja meg a be- /kikapcsolót.

Ha a kés megakadt, kapcsolja a forgásirány váltókapcsolót balra az “↑” állásba, mielőtt Ön a kerti szecskevágót ismét bekapcsolná.

### 6.6 Utasítások a munkához

- Vegye figyelembe a biztonsági utasításokat (mellékelt füzetecske).
- Viseljen munkavédelmi kesztyűt, védőszemüveget és hallásvédőt.
- A szecskázandó anyagot a betöltő tölcser nagyobb nyílással rendelkező oldalán kell betölteni (1-es ábra/ poz. 15).
- A betáplált szecskázandó anyag behúzása automatikusan történik. FIGYELEM! Hosszabb, a készülékből kinyúló szecskázandó anyag a behúzáskor vesszőhöz hasonlóan kivághat – be kell tartani a megfelelő biztonsági távolságot.
- Csak annyi szecskázandó anyagot tápláljon be, hogy ne duguljon el az adagoló tölcser.
- A fonnyadt, nedves, már több napja tárolt kerti hulladékokat ágakkal felváltva kell szecskázni. Ezáltal el lehet kerülni a szecskázandó anyag megszorulását az adagoló tölcserben.
- A puha hulladékokat (pl. konyhai hulladékok) ne szecskázza, hanem közvetlenül komposztálja.
- Az erősen szétágazó, lombtartalmú anyagot először tökéletesen szecskázza, mielőtt új szecskázandó anyagot töltene be.
- A kidobónyílást nem szabad a szecskázott anyagnak eldugítani – torlaszolás veszélye.
- A szellőztető nyílásokat nem szabad letakarni.
- Kerülje el a nehéz anyagok vagy vastag ágak megszakítás nélküli beadagolását. Ez a kés megakadásához vezethet.
- Használjon egy tömőeszközt vagy horgot a megszorult tárgyaknak a tölcser- vagy kidobónyílásból való eltávolításához .

**Tudnivaló:** A szecskázandó anyagot a késhenger összezúzza, rostosítja és vágja, ami megkönnyíti a bomlási folyamatot komposztáláskor.

### 6.7 A szecskejavfelfogóboks kiürítése

A szecskejavfelfogóboks töltésállását a burkolat oldalán levő réseken keresztül lehet belátni. Túltöltés elkerülése érdekében üritse időben ki a szecskejavfelfogóboksot.

#### A kiürítéshez járjon a következő képpen el:

- A be-/kikapcsolón kikapcsolni a készüléket
- Kireteszteni a szecskejavfelfogóboksot. Ehhez lefelé nyomni a biztonsági kapcsolót (12-es ábra/poz. A).
- Előre kivenni a szecskejavfelfogóboksot.

### 6.8 Az ellenkés beállítása (14. ábra)

Az ellenkés és a késhenger gyárilag optimális módon be lett szabályozva. Csak kopás esetén kell az ellenkést utólag beszabályozni (ehhez kapcsolja be a készüléket). Egy optimális üzemeleshez az szükséges, hogy a távolság az ellenkés (B. poz.) és szecskavágókés (A. poz.) között kb. 0,50 mm legyen.

Ehhez a műanyag burkolat jobb oldalán található egy beállító szerkezet. Csavarja a markolatgombot jobbra, úgy hogy a csavar (poz. C) a rotációs szárazzóké felé mozogjon. Ön egy fél fordulattal az ellenkést 0,50 mm-rel közelebb vitte a szecskavágókéshez. Ellenőrizze ezután a beállítás után, hogy a kés a kívánt módon vág-e.

**FIGYELEM:** Amennyiben a szecskavágókés érinti az ellenkést, ez utánvágódik és apró fémforgácsok hullhatnak ki a kidobónyílásból. Ez nem egy hiba, mégis csak a szükséges mértékben szabad elvégezni az utólagos szabályozást, mivel különben az ellenkés hamar elkopik.

**Ha már nem lehet tovább utánna állítani az ellenkést, akkor az elérte az elkopási határt és ki kell cserélni.**

#### Figyelem: Hordjon kesztyűket!

- **Kikapcsolni a készüléket és kihúzni a hálózati csatlakozót.**
- Kireteszteni és eltávolítani a szecskajav felfogó dobozt.
- Az ellenkés-beállításra (ábra 15a/poz. 6) szolgáló fogantyút cca. 5 fordulattal megmozdítani.
- Komplet kiereszteni a 4 belső hatlapú csavart (ábra 15a/poz. K). A belső hatlapú csavarokat csak ki lehet ereszteni, de nem lehet őket levenni.
- Ütközésig kiereszteni a készülék alulsó oldalán (ábra 15b/ poz. L) levő biztosító csavart. A biztosító csavart csak ki lehet ereszteni, de nem lehet levenni.
- Most el lehet távolítani a fedelet (ábra 15a/ poz. M).
- Most el lehet távolni és le lehet ellenőrizni a szecskázókést (16-os ábra/poz. G) és az ellenkést (16-os ábra/poz. F). Kopott vagy károsult részeket ki kell cserélni. Csak a gyártó által arra előrelátott pótalkatrészeket használni (lásd a „Pótalkatrészmegrendelés”-t).
- Összeszereléshez járjon az ellenkező sorrendben el. Ennél biztosítani, hogy a szecskázókés helyesen ki van igazítva (figyelembe

venni a késfogazatnak a hajlatát). Ügyeljen a csavarok feszes ülésére.

- Legutolsóként a följebben leírtak szerint újból be kell állítani az ellenkést.

## 7. A hálózati csatlakozásvezeték kicserélése

### Veszély!

Ha ennek a készüléknek a hálózatra csatlakoztató vezetéke megsérült, akkor ezt a gyártó vagy annak a vevőszolgáltatása, vagy egy hasonlóan szakképzett személy által ki kell cseréltetni, azért hogy elkerülje a veszélyeztetéseket.

## 8. Tisztítás, karbantartás és pótalkatrészmegrendelés

### Veszély!

Tisztítási munkák előtt húzza ki a hálózati csatlakozót.

### 8.1 Karbantartás és tárolás

- Rendszeresen tisztítsa meg az aprítógépet. Ezáltal Ön biztosítja a működőképességet és a hosszú élettartamot.
- Tartsa tisztán munkavégzés közben a szellőzőréseket.
- A műanyag házat és a műanyag alkatrészeket enyhe háztartási tisztítószerrel és nedves kendővel kell megtisztítani. A tisztításhoz ne használjon agresszív szereket vagy oldószereket!
- A komposztaprítót soha nem szabad vízzel lefröcskölni.
- Feltétlenül kerülje el a víz behatolását az aprítógépbe.
- Ellenőrizze az alváz rögzítő csavarjait időnként feszes ülésre.
- Ha Ön hosszabb ideig nem használja kerti szecskavágóját, védje környezetbarát olajjal a korrózió ellen.
- Tárolja a készüléket egy száraz teremben.
- A készüléket a gyerekek számára nem elérhető helyen tárolni

**A szezon végén egy tisztításra és konzerválásra van szükség.**

### Figyelem: Hordjon kesztyűket!

Komplett kiereszteni a 4 belső hatlapú csavart (ábra 15a/poz. K). A belső hatlapú csavarokat csak ki lehet ereszteni, de nem lehet őket levenni.

Ütközésig kiereszteni a készülék alulsó oldalán (ábra 15b/ poz. L) levő biztosító csavart. A biztosító csavart csak ki lehet ereszteni, de nem lehet levenni. Most el lehet távolítani a fedelet (ábra 15a/poz. M). Tisztítsa meg a vágóteret, az ellenkést és a késhengert és mielőtt mindent az ellenkező sorrendben ismét összeszerelné, kenje be őket egy vékony réteg növényi olajjal. Az új szezon kezdeténél a 6.8 alatt leírtak szerint be kell helyesen állítani az ellenkést.

### 8.2 A pótalkatrész megrendelése:

Pótalkatrész megrendésénél a következő adatokat kellene megadni:

- A készülék típusát
- A készülék cikk-számát
- A készülék ident- számát
- A szükséges pótalkatrész pótalkatrész számát

Aktuális árak és információk a [www.isc-gmbh.info](http://www.isc-gmbh.info) alatt találhatóak.

## 9. Megsemmisítés és újrahasznosítás

A szállítási károk megakadályozásához a készülék egy csomagolásban található. Ez a csomagolás nyersanyag és ezáltal ismét felhasználható vagy pedig visszavezethető a nyersanyag körforgáshoz. A készülék és annak a tartozékai különböző anyagokból állnak, mint például fémből és műanyagokból. Defektes készülékek nem tartoznak a házi hulladékok közé. Szakszerű megsemmisítéshez le kellene adni a készüléket egy megfelelő gyűjtőhelyen. Ha nem ismer gyűjtőhelyeket, akkor érdeklődjön utána a községi önkormányzatnál.

## 10. Tárolás

A készüléket és a készülék tartozékait egy sötét, száraz és fagymentes valamint gyerekek számára nem hozzáférhető helyen tárolni. Az optimális tárolási hőmérséklet 5 és 30 °C között van. Az elektromos szerszámot az eredeti csomagolásban őrizni.

## 11. Hibakeresés

Hiba	Lehetséges okok	Elhárításuk
Nem fut a motor	<ul style="list-style-type: none"> <li>- Árammegszakítás</li> <li>- Kioldott a motorvédő</li> <li>- Nem ad kontaktust a biztonsági kapcsoló</li> <li>- Középállásban áll a forgásirányát- kapcsoló</li> </ul>	<ul style="list-style-type: none"> <li>- Hálózati vezetékét, dugót és a biztosítékot leellenőrizni</li> <li>- Megnyomni a reset-taszt (lásd a 6.5-ös pontot)</li> <li>- Helyesen betenni a felfogóbokszt és addig felfelé nyomni a biztonsági kapcsolót, amíg be nem retesz</li> <li>- Beállítani a forgásirányátkapcsolón a futásirányt</li> </ul>
Nem húzza be szecskázandó javakat.	<ul style="list-style-type: none"> <li>- A szecskázókés hátrafelé fut.</li> <li>- Anyagtorlódás a betöltőtölcsérben</li>   <li>- Blokolva a szecskázókés</li> </ul>	<ul style="list-style-type: none"> <li>- Átkapcsolni a forgásirányt</li> <li>- Átkapcsolni a forgásirányt és kihúzni az anyagot a betöltőtölcsérből. A vastag ágakat újból bevezetni, úgy hogy a kés ne fogjon rögtön az előrevágott rovátkába.</li> <li>- Átkapcsolni a forgásirányt. A kés szabadra bocsátja a beszorult anyagot.</li> </ul>
Nem szecskázza rendesen a szecskázandó javakat.	<ul style="list-style-type: none"> <li>- Rosszul van beállítva az ellenkés</li> </ul>	<ul style="list-style-type: none"> <li>- Beállítani az ellenkést Lásd ehhez a 6.8-os fejezetet.</li> </ul>



Csak az EU-országoknak

Ne dobja az elektromos szerszámokat a háztartási hulladék közé!

Az elektromos és elektronikus-öregkészülékek 2012/19/EG európai irányvonala és anemzeti jogba való átvétele szerint az elhasznált elektromos szerszámokat szétválasztva kell összegyűjteni és vissza kell vezetni egy környezetvédelemnek megfelelő újrafelhasználáshoz.

Recycling-alternatívák a visszaküldési felszólításhoz:

Az elektromos készülék tulajdonosa, a tulajdon feladása esetében köteles a visszaküldés helyett alternatív a szakszerű értékesítéssel kapcsolatban összedolgozni. Az öreg készüléket ehhez egy visszavevő helynek is át lehet hagyni, amely elvégzi a nemzeti körforgásipari- és hulladéktörvények értelmében levő megsemmisítést. Ez nem érinti az öreg készülékek mellékelt elektromos alkotórészek nélküli tartozékait és segítőeszközeit

A termékek dokumentációjának és a kísérőpapírjainak az utánnomtatása vagy egyéb sokszorosítása, kivonatosan is csak az iSC GmbH kihangsúlyozott beleegyezésével engedélyezett.

Technikai változtatások jogát fenntartva

Kedvezőtlen hálózati viszonyoknál a készülék átmenetileg feszültségesésekhez vezethet. Ha a nyilvános hálózathoz levő csatlakozóponton a hálózati impedancia nagyobb  $0,32 \Omega$ -nál, akkor mielőtt a határozatának megfelelően üzemeltetni tudná a készüléket egyéb intézkedésekre lehet szükség. Ha szükséges, akkor a helyi energia szolgáltató válalkozásnál érdeklődni lehet az impedancia után.

## Szervíz-információk

A garanciaokmányokban megnevezett minden országban kompetens szervíz-partnereket tartunk fenn, akik kontaktusi lehetőségét kérjük vegye ki a garanciaokmányból. Ezek minden szervíz-ügyben mint javítás, pótalkatrész- és gyorsan kopó rész-ellátás vagy a fogyóeszközök megrendelhetőségével kapcsolatban a rendelkezésére állnak.

Figyelembe kell venni, hogy ennél a termékénél a következő részek már használat szerinti vagy természetes kopásnak vannak alávetve ill. a következő részekre van mint fogyóeszközökre szükség.

Kategória	Példa
Gyorsan kopó részek*	Henger
Fogyóeszköz/ fogyórészek*	Ellenvágóél (nyomólemez)
Hiányzó részek	

\* nincs okvetlenül a szállítás terjedelmében!

Hiányok vagy hibák esetén kérjük a hibaesetet a [www.isc-gmbh.info](http://www.isc-gmbh.info) alatt bejelenteni. Kérjük ügyeljen egy pontos hibaleírásra és felelje meg mindenesetre a következő kérdéseket:

- Működött már egyszer a készülék, vagy elejétől kezdve már defekt volt?
- Feltűnt Önnek a defekt fellépése előtt valami a készüléken (tünet a defekt előtt)?
- Az Ön véleménye szerint mi a készülék hibás működése (főtünet)?  
Írja le ezt a hibás működést.

## Garanciaokmány

Tisztelt Vevő,  
termékeink szigorú minőségi ellenőrzés alá vannak vetve. Ha ez a készülék mégis egyszer nem működne kifogástalanul, akkor azt nagyon sajnáljuk és kérjük Önt forduljon a szervizszolgáltatásunkhoz amely ebben a garanciaokmányban megadott cím alatt található. Szívesen állunk a rendelkezésére telefonon is, az alul megadott szervizszám alatt. A garanciaigény érvényesítésével kapcsolatban a következők érvényes:

- Ezek a garanciafeltételek csak kizárólagosan a fogyasztóknak szólnak, ez annyit jelent hogy természetes személyeknek, akik nem szánják ezt a terméket sem üzemszerű sem egyéb önálló tevékenységeik körén belül használni. Ezek a garanciafeltételek szabályozzák a kiegészítő garanciateljesítményeket, amelyeket a lent megnevezett gyártó a vásárlóknak az új készülékeire ígér a törvényileg előírt garanciaszolgálathoz kiegészítően. A jogi szavatossági igényei, nincsenek ez a garancia által érintve. A garanciateljesítményünk az Ön számára díjmentes.
- A garanciateljesítmény csak kizárólagosan az Ön által, a lent megnevezett gyártótól megvásárolt új készüléken felmerülő olyan hibákra terjed ki, amelyek bebizonyíthatóan egy anyaghibán vagy egy gyári hibán alapszanak és korlátolva van választásunk szerint, vagy ezeknek a hibáknak az elhárítására vagy a készülék kicserélésére.  
Kérjük vegye figyelembe, hogy a készülékeink rendeltetésük szerint nem az ipari, kézműipari vagy szakmai használatra lettek konstruálva. Ezért a garanciaszerződés nem jön létre, ha a készülék a garancia ideje alatt kisipari, kézműipari vagy ipari üzemek területén lett használva vagy ha, egyenértékű igénybevételnek lett kitéve.
- A szavatosságunk alól ki vannak véve:
  - olyan károk a készüléken, amelyek az összeszerelési utasítás figyelmen kívül hagyása vagy amelyek a nem szakszerű felszerelés, a használati utasítás figyelmen kívül hagyása (mint például egy rossz hálózati feszültségre vagy áramfajtára való rákapcsolás), vagy a karbantartási és biztonsági határozatok figyelmen kívül hagyása vagy a készüléknek egy nem normális környezeti feltételeknek történő kitétele vagy egy hiányos ápolás és karbantartás által keletkeztek.
  - károk a készüléken, amelyek egy rossz bánásmód vagy nem szakszerű használatok (mint például a készülék túlterhelése vagy nem engedélyezett betétszerszámok vagy tartozékok használata), idegen testeknek a készülékbe levő behatolása (mint például homok, kövek és por, szállítási károk), erőszak kifejtése vagy idegenkezűség (mint például leesés általi károk) által jöttek létre.
  - károk a készüléken vagy a készülék részein, amelyek a használatnak megfelelő, szokásos vagy egyéb természetes elkopásra vezethetőek vissza.
- A garancia időtartama 24 hónap és a készülék vásárlási napjával kezdődik. Garanciaigényeket a garancia idő lejáratá előtt kell, két héten belül, a defekt felismerése után érvényesíteni. Ki van zárva a garanciaigények érvényesítése a garanciaidő letelte után. A készülék javítása vagy kicserélése nem hosszabbítja meg a szavatosság idejét, se nem indul ez a teljesítmény által egy új garanciaidő a készülékre vagy az esetleg beépített pótalkatrészekre. Ez egy helyszíni szervíz esetében is érvényes.
- A garanciajogának az érvényesítéséhez kérjük jelentse be a defektes készüléket a következő cím alatt: [www.isc-gmbh.info](http://www.isc-gmbh.info). Kérjük tartsa készenlétben az új készülék ön általi vásárlásának a bizonylatát vagy más igazolásait. Olyan készülékeket, amelyek megfelelő igazolás vagy típus tábla nélkül kerülnek beküldésre, azok hiányzó hozzárendelési lehetőség miatt ki vannak zárva a garanciateljesítmény alól. Ha a készülék defektjére kiterjed a garanciateljesítményünk, akkor azonnal visszakap egy megjavított vagy egy új készüléket.

Magától érthető, hogy a költségek megtérítése ellenében szívesen megjavítsuk azokat a készüléken levő defekteket, amelyek nem esnek a garancia terjedelme alá vagy amelyeket már nem érinti a garancia. Ehhez kérjük a készüléket a szervizcímünkre beküldeni.

Ennek a használati utasításnak a szervíz-információja szerint utalunk ennek a garanciának a gyorsan kopó részekkel, használati részekkel és hiányzó részekkel kapcsolatban fennálló fenntartásaira.

- D** erkl rt folgende Konformit t gem B EU-Richtlinie und Normen f r Artikel
- GB** explains the following conformity according to EU directives and norms for the following product
- F** d clare la conformit  suivante selon la directive CE et les normes concernant l'article
- I** dichiara la seguente conformit  secondo la direttiva UE e le norme per l'articolo
- NL** verklaart de volgende overeenstemming conform EU richtlijn en normen voor het product
- E** declara la siguiente conformidad a tenor de la directiva y normas de la UE para el art culo
- P** declara a seguinte conformidade, de acordo com as diretiva CE e normas para o artigo
- DK** attesterer f lgende overensstemmelse i medf r af EU-direktiv samt standarder for artikel
- S** f rklarar f ljande  verensst mmelse enl. EU-direktiv och standarder f r artikeln
- FIN** vakuuttaa, ett  tuote t ytt t  EU-direktiivin ja standardien vaatimukset
- EE** t endab toote vastavust EL direktiivile ja standarditele
- CZ** vyd v  n sleduj ci prohl sen  o shod  podle sm rnice EU a norem pro v robek
- SLO** potrjuje slede o skladnost s smernico EU in standardi za izdelek
- SK** vyd v  n sleduj ce prehl senie o zhode podl'a smernice EU a norem pre v robok
- H** a cikkekhez az EU-ir nyvonal  s Norm k szerint a k vetkez  konformit st jelenti ki
- PL** deklaruje zgodno c wymienionego poniżej artykułu z nast puj cymi normami na podstawie dyrektywy WE.
- BG** декларира съответното съответствие съгласно Директива на ЕС и норми за артикул
- LV** paskaidro š du atbilst bu ES direkt vai un standartiem
- LT** apib dina š  atitikim  EU reikalavimams ir prek s normoms
- RO** declar  urm toarea conformitate conform directivei UE și normelor pentru articolul
- GR** δηλώνει την ακόλουθη συμμόρφωση σύμφωνα με την Οδηγία ΕΚ και τα πρότυπα για το προϊόν
- HR** potvrđuje sljedeću usklađenost prema smjernicama EU i normama za artikl
- BIH** potvrđuje sljedeću usklađenost prema smjernicama EU i normama za artikl
- RS** potvrđuje sledeću usklađenost prema smernicama EZ i normama za artikal
- RUS** следующим удостоверяется, что следующие продукты соответствуют директивам и нормам ЕС
- UKR** проголошує про зазначену нижче відповідність виробу директивам та стандартам ЄС на виріб
- MK** ja izjavuva slednata soobrznost согласно EU-директивата и нормите за артикли
- TR**  r n  ile ilgili AB direktifleri ve normları gereğince a ağında a ıklanan uygunluęu belirtir
- N** erkl rer f lgende samsvar i henhold til EU-direktivet og standarder for artikkel
- IS** L syr uppt llingu EU-reglna og annarra sta la v ru

Gartenh cksler GC-RS 60 CB (Einhell)

- |   |   |
|---|---|
| <input type="checkbox"/> 2014/29/EU                         | <input type="checkbox"/> 2006/42/EC   |
| <input type="checkbox"/> 2005/32/EC_2009/125/EC             | <input type="checkbox"/> Annex IV<br>Notified Body:<br>Reg. No.:  |
| <input type="checkbox"/> 2014/35/EU                         |   |
| <input type="checkbox"/> 2006/28/EC                         | <input checked="" type="checkbox"/> 2000/14/EC_2005/88/EC   |
| <input checked="" type="checkbox"/> 2014/30/EU              | <input checked="" type="checkbox"/> Annex V   |
| <input type="checkbox"/> 2014/32/EU                         | <input type="checkbox"/> Annex VI<br>Noise: measured $L_{WA} = 89,37$ dB (A); guaranteed $L_{WA} = 92$ dB (A)<br>P = 2,8 kW; (P40) KW; L/  = cm<br>Notified Body: |
| <input type="checkbox"/> 2014/53/EU                         |   |
| <input type="checkbox"/> 2014/68/EU                         | <input type="checkbox"/> 2012/46/EU_(EU)2016/1628<br>Emission No.:  |
| <input type="checkbox"/> (EU)2016/426<br>Notified Body:     |   |
| <input type="checkbox"/> (EU)2016/425                       |   |
| <input checked="" type="checkbox"/> 2011/65/EU_(EU)2015/863 |   |

Standard references: EN 50434; EN 60335-1; EN 62233; EN 55014-1;  
EN 55014-2; EN 61000-3-2; EN 61000-3-11

Landau/Isar, den 31.10.2019

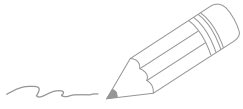
Andreas Weichselgartner/General-Manager

Liu/Product-Management

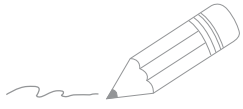
First CE: 19  
Art.-No.: 34.306.35 I.-No.: 11019  
Subject to change without notice

Archive-File/Record: NAPR021198  
Documents registrar: Thomas Fischer  
Wiesenweg 22, D-94405 Landau/Isar

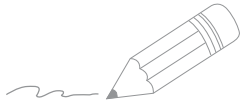




A series of horizontal lines for writing, starting from the top right and extending down to the bottom of the page.



A series of horizontal lines for writing, starting with two lines that are slightly indented from the left margin, followed by a continuous series of lines down to the bottom of the page.



A series of horizontal lines for writing, starting from the top right and extending down to the bottom of the page.



EH 10/2019 (02)

