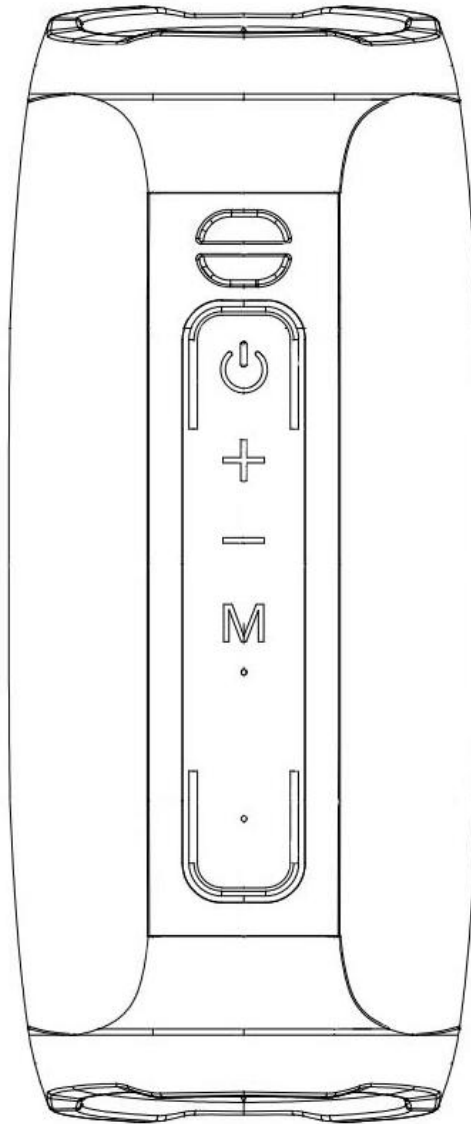


# BTV-220 – Bedienungsanleitung



## LADEN

Der Lautsprecher muss im ausgeschalteten Zustand geladen werden.

1. Schließen Sie das mitgelieferte USB-Kabel am microUSB-Port (1) des Lautsprechers und am USB-Port eines PCs oder USB-Ladegeräts (5 V/1 A, nicht im Lieferumfang enthalten) an.

2. Die LED-Anzeige leuchtet Rot, um Ihnen mitzuteilen, dass der Lautsprecher geladen wird. Wenn der Lautsprecher vollständig geladen ist, schaltet sich die LED-Anzeige aus.

## **GRUNDLEGENDE BEDIENUNG**

Halten Sie die Ein/Aus-Taste (2) gedrückt, um den Lautsprecher einzuschalten.

Drücken Sie die Taste M (5), um auszuwählen

1. Bluetooth-Modus.

2. MicroSD-Modus: Wenn sich im microSD-Kartenschacht (6) eine microSD-Speicherkarte befindet, dann beginnt der Lautsprecher automatisch, den Audioinhalt wiederzugeben.

3. USB-Modus: Wenn am USB-Port (7) ein USB-Stick angeschlossen ist, dann beginnt der Lautsprecher automatisch, den Audioinhalt wiederzugeben.

## **EINSTELLEN DER LAUTSTÄRKE**

Halten Sie die Taste Volume–/Vorheriger Titel (4) oder Volume+/Nächster Titel (3) gedrückt, um die Lautstärke anzuheben oder zu verringern.

## **AUX-EINGANG**

1. Schalten Sie den Lautsprecher ein.

2. Schließen Sie an der AUX-Eingangsbuchse (8) des Lautsprechers und am externen Wiedergabegerät ein AUX-Kabel an.

3. Starten Sie die Wiedergabe der Inhalte über die Steuerung des externen Wiedergabegeräts.

## **BENUTZEN EINER MICROSD-SPEICHERKARTE/EINES**

### **USB-STICKS**

1. Schalten Sie den Lautsprecher ein.

2. Stecken Sie eine microSD-Speicherkarte (6) mit der Seite mit den Kontaktflächen nach links zeigend in den microSD-Kartenschacht oder stecken Sie einen USB-Stick in den USB-Port.

3. Die Wiedergabe des Audioinhalts beginnt automatisch.

4. Drücken Sie die Taste Lautstärke–/Vorheriger Titel (4) einmal, um zum vorherigen Titel zu springen und für den Sprung zum nächsten Titel die Taste Lautstärke+/Nächster Titel (3).

5. Drücken Sie die Ein/Aus-Taste, um die Wiedergabe zu pausieren oder fortzusetzen.

# **BLUETOOTH**

## **KOPPELN VON GERÄTEN**

1. Stellen Sie den Lautsprecher neben das zu koppelnde Bluetooth-Gerät.
2. Schalten Sie den Lautsprecher ein und drücken Sie dann die Taste M (5), um in den Bluetooth-Modus zu wechseln.
3. Folgen Sie den Anleitungen Ihres Geräts, um den Lautsprecher zu suchen.
4. Der Bluetooth-Name des Lautsprechers ist „Denver BTV-220“ und sollte in der Liste gefundener Bluetooth-Geräte Ihres Wiedergabegeräts angezeigt werden. Wählen Sie dieses Gerät aus und geben Sie bei Bedarf das Passwort „0000“ ein.
5. Wenn die Verbindung erfolgreich aufgebaut wurde, dann können Sie Musik von Ihrem Bluetooth-Gerät zum Lautsprecher streamen.

## **DIE TASTEN IM BLUETOOTH-MODUS**

1. Drücken Sie die Taste Lautstärke-/Vorheriger Titel (4) einmal, um zum vorherigen Titel zu springen und für den Sprung zum nächsten Titel die Taste Lautstärke+/Nächster Titel (3).
2. Drücken Sie die Ein/Aus-Taste, um die Wiedergabe zu pausieren oder fortzusetzen.
3. Wenn Sie einen Anruf erhalten, dann drücken Sie die Ein/Aus-Taste (2), um den Anruf entgegenzunehmen und die Lautsprecher-Telefonfunktion zu aktivieren. Drücken Sie die Ein/Aus-Taste (2) erneut, um das Gespräch zu beenden.

## **ECHTES KABELLOSES STEREO ÜBER BLUETOOTH (TWS-FUNKTION FÜR ZWEI LAUTSPRECHER)**

1. Schalten Sie zwei Lautsprecher ein. Die Lautsprecher wechseln standardmäßig in den Bluetooth-Modus (ein Piepton ertönt, der Ihnen bestätigt, dass sich der jeweilige Lautsprecher im Bluetooth-Kopplungsmodus befindet).
2. Deaktivieren Sie die Bluetooth-Funktion Ihres Mobiltelefons oder anderer Bluetooth-Geräte und halten Sie die Taste M (5) an einem der Lautsprecher solange

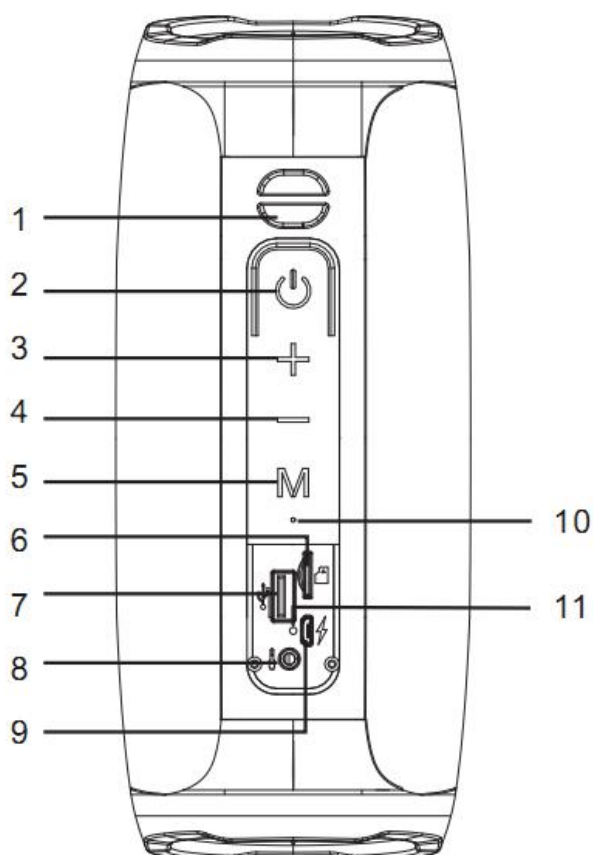
gedrückt, bis ein Piepton die Aktivierung der TWS-Funktion bestätigt. Ein paar Sekunden später ertönt eine Sprachmitteilung aus dem zweiten Bluetooth-Lautsprecher. Beide Lautsprecher sind jetzt miteinander gekoppelt.

3. Aktivieren Sie die Bluetooth-Funktion Ihres Mobiltelefons wieder und suchen Sie dann nach „Denver BTV-220“.

4. Wenn Ihr Mobiltelefon das Gerät „Denver BTV-220“ gefunden hat, dann wählen Sie es aus, um eine Verbindung herzustellen.

5. Aus den Bluetooth-Lautsprechern ertönt eine Sprachmitteilung, die Ihnen bestätigt, dass die Bluetooth-Verbindung aufgebaut wurde. Jetzt können Sie Ihre Musik über die zwei Lautsprecher genießen.

6. Halten Sie die Taste M (5) erneut gedrückt, um die TWS-Funktion zu beenden und Ihre Musik über nur einen Lautsprecher wiedergeben zu lassen.



2	Ein/Aus, Wiedergabe/Pause
---	---------------------------

3	Lautstärke+/Nächster Titel
4	Lautstärke-/Vorheriger Titel
5	Modus/FM-Abstimmung/TWS
6	MicroSD-Kartenschacht
7	USB-Port
8	AUX-Eingang
9	USB-Ladeport
10	Mikrofon
11	LED-Statusanzeige

## Unterstütztes Musikformat: MP3

LED-Statusanzeige:

Rot: Laden; erlischt, wenn der Ladevorgang abgeschlossen ist

Blau: Gerät ist eingeschaltet

## TECHNISCHE DATEN

Akku: ..... Integrierter Lithium-Ionen-Akku:

3,7 V/2400 mAh

Einschalten: ..... 5 V/1 A

UKW-Frequenz: ..... 87,5~108,0 MHz

Bluetooth Frequenz: ..... 2402MHz~2480MHz

Betriebsfrequenzbereich: ..... 20Hz~20KHz

Max. Ausgangsleistung: ..... 42dBm

Abmessungen: ..... 230 x 96 x 96 mm

Gewicht: ..... 798 g

Bitte beachten Sie – Alle Produkte können stillschweigend geändert werden. Irrtümer und Auslassungen in der Bedienungsanleitung vorbehalten.

ALLE RECHTE VORBEHALTEN, URHEBERRECHTE DENVER ELECTRONICS A/S

# DENVER®

[www.denver-electronics.com](http://www.denver-electronics.com)



Elektrische und elektronische Geräte einschließlich Batterien enthalten Materialien, Komponenten und Substanzen, welche für Sie und Ihre Umwelt schädlich sein können, wenn die Abfallmaterialien (entsorgte elektrische und elektronische Altgeräte und Batterien) nicht korrekt gehandhabt werden.

Elektrische und elektronische Geräte sowie Batterien sind mit der vorstehend abgebildeten durchgestrichenen Mülltonne gekennzeichnet. Dieses Symbol zeigt Ihnen, dass elektrische und elektronische Altgeräte sowie Batterien nicht mit dem Hausmüll entsorgt werden dürfen, sondern getrennt zu entsorgen sind.

Als Endverbraucher ist es wichtig, dass Sie Ihre verbrauchten Batterien bei den entsprechenden Sammelstellen abgeben. Auf diese Weise stellen Sie sicher, dass die Batterien entsprechend der Gesetzgebung recycelt werden und keine Umweltschäden verursachen.

Alle Städte und Gemeinden haben Sammelstellen eingerichtet, an denen elektrische und elektronische Altgeräte sowie Batterien kostenfrei zum Recycling abgegeben werden können oder die sie von den Haushalten einsammeln. Weitere Informationen erhalten Sie bei der Umweltbehörde Ihrer Stadt/Gemeinde.

Hiermit erklärt Inter Sales A/S, dass die Funkanlage BTV220 die Richtlinie 2014/53/EU einhält. Den vollständigen Text der EU-Konformitätserklärung finden Sie unter der folgenden Internetadresse: [www.denver-electronics.com](http://www.denver-electronics.com) und klicken Sie dann auf das SYMBOL Suche in der obersten Leiste der Webseite. Geben Sie die Modellnummer ein: BTV220. Sie gelangen nun zur Produktseite, auf der Sie die Funkgeräte richtlinie (Richtlinie 2014/53/EU) unter downloads/other downloads finden können.

Betriebsfrequenzbereich: 20Hz~20KHz

Max. Ausgangsleistung: 42dBm

DENVER ELECTRONICS A/S

Omega 5A, Soeften

DK-8382 Hinnerup

Dänemark

[www.facebook.com/denverelectronics](https://www.facebook.com/denverelectronics)