



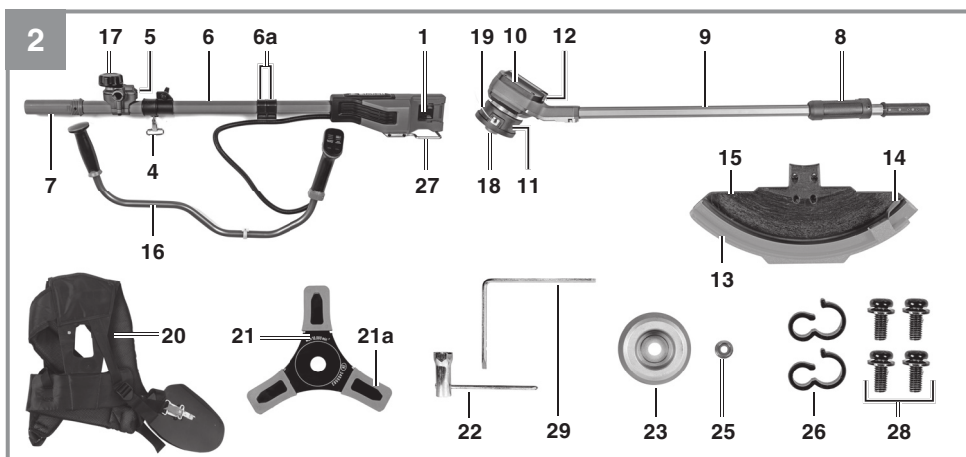
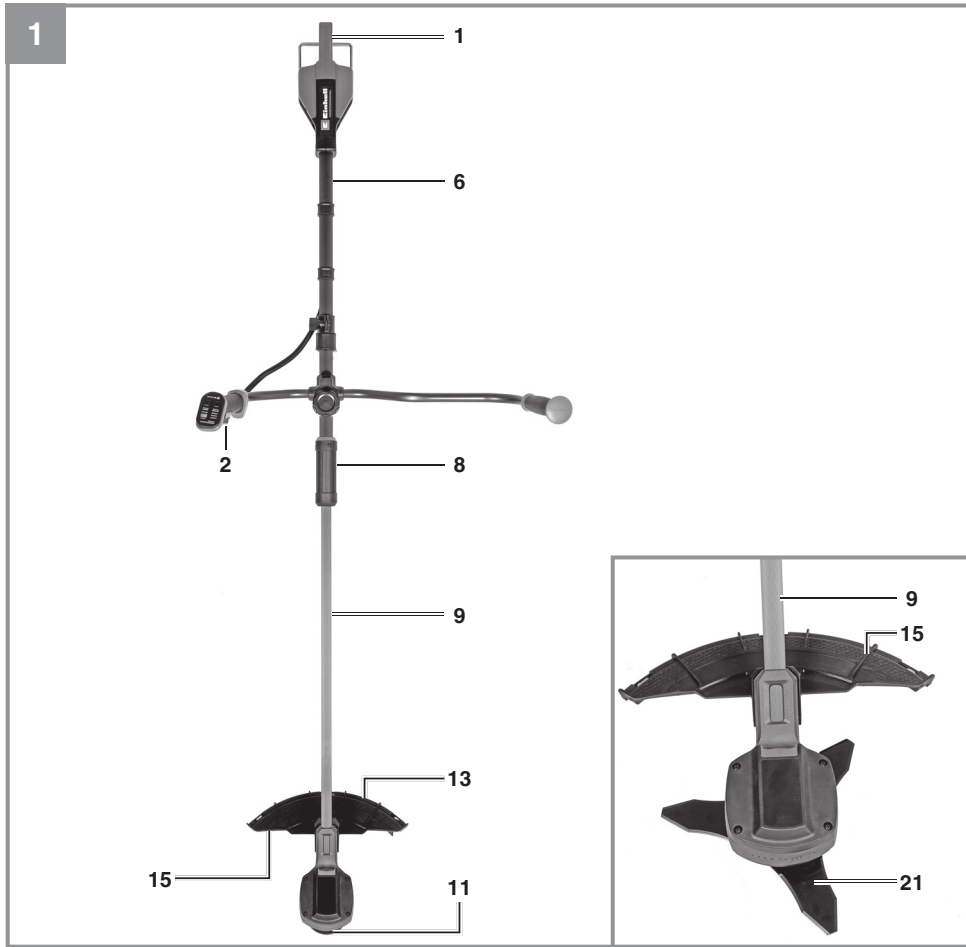
## GP-BC 36/430 Li BL

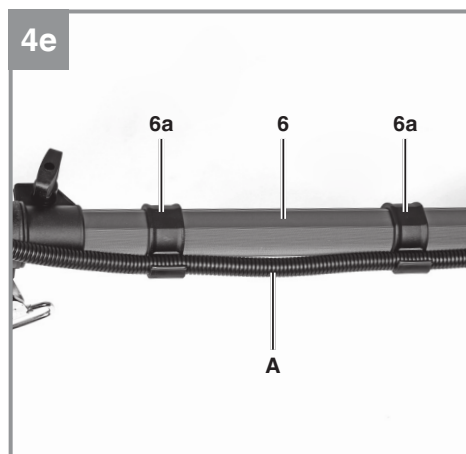
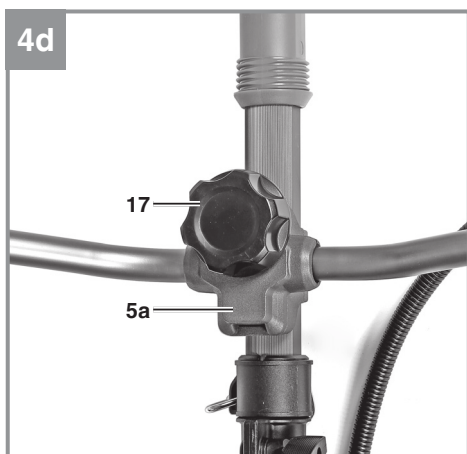
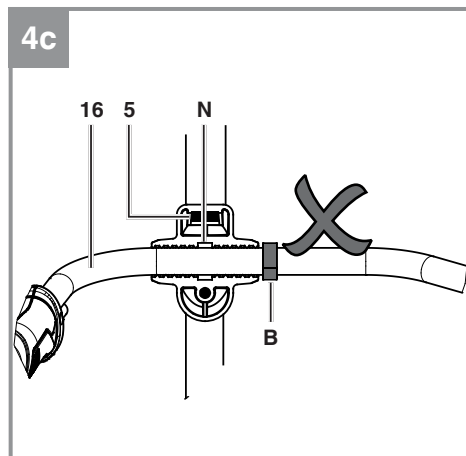
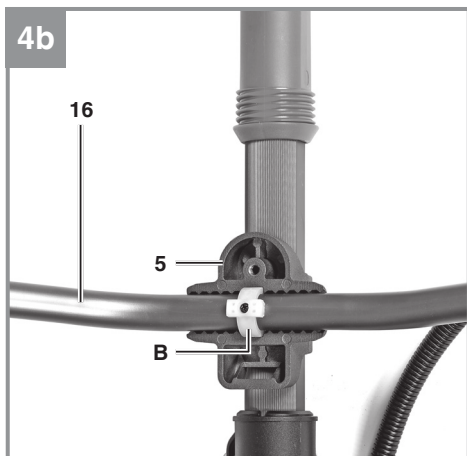
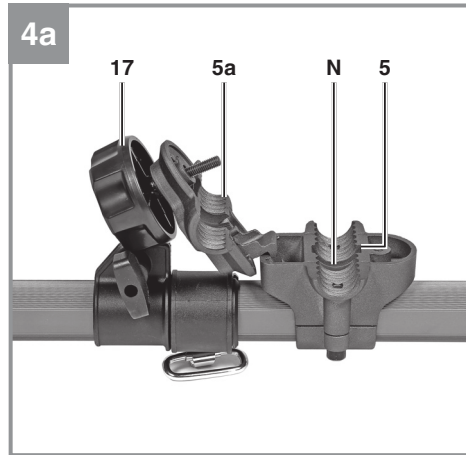
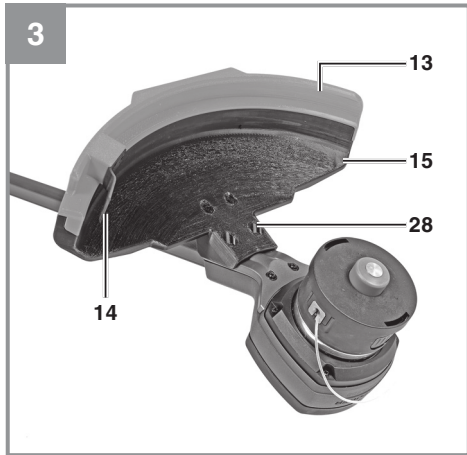
D	Originalbetriebsanleitung Akku-Sense	H	Eredeti használati utasítás Akkus-fúkasza
GB	Original operating instructions Cordless scythe	RO	Instrucțiuni de utilizare originale Coasă cu acumulator
F	Instructions d'origine Débroussailleuse sans fil	GR	Πρωτότυπες Οδηγίες χρήσης Δρεπάνι μπαταρίας
I	Istruzioni per l'uso originali Decespugliatore a batteria	P	Manual de instruções original Foice elétrica sem fio
DK/ N	Original betjeningsvejledning Akku-le	HR/ BIH	Originalne upute za uporabu Akumulatorski šišač trave
S	Original-bruksanvisning Batteridrivnen röjsåg	RS	Originalna uputstva za upotrebu Akumulatorski trimmer za travu
CZ	Originální návod k obsluze Akumulátorová kosa	TR	Orijinal Kullanma Talimatı Akülü tırpan
SK	Originálny návod na obsluhu Akumulátorová kosa	PL	Instrukcja oryginalną Kosa akumulatorowa
NL	Originele handleiding Accu-zeis	RUS	Оригинальное руководство по эксплуатации Аккумуляторная косилка
E	Manual de instrucciones original Desbrozadora inalámbrica	EE	Originaalkasutusjuhend Akutrimmer
FIN	Alkuperäiskäyttöohje Akkuviikate	BG	Оригинално упътване за употреба Акумулаторен тример
SLO	Originalna navodila za uporabo Akumulatorska kosa		

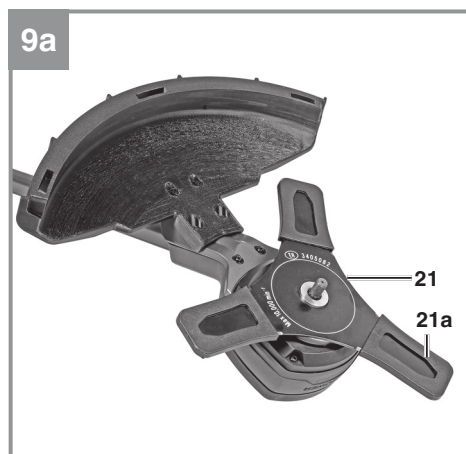
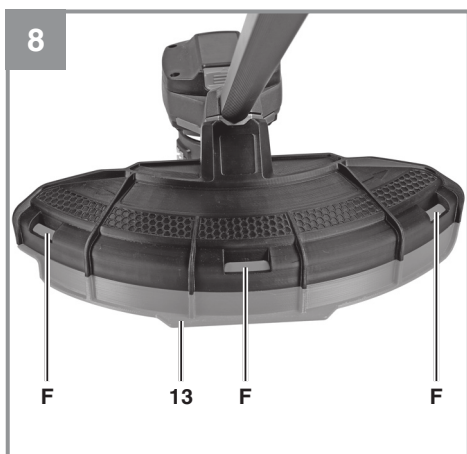
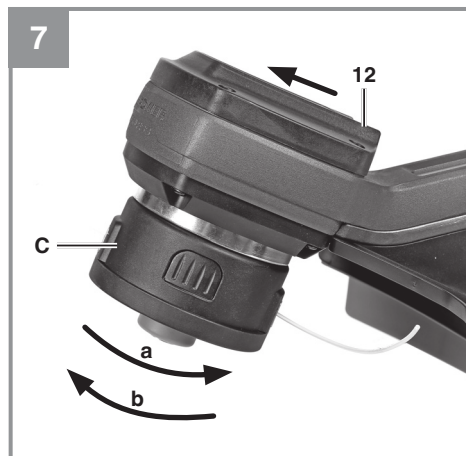
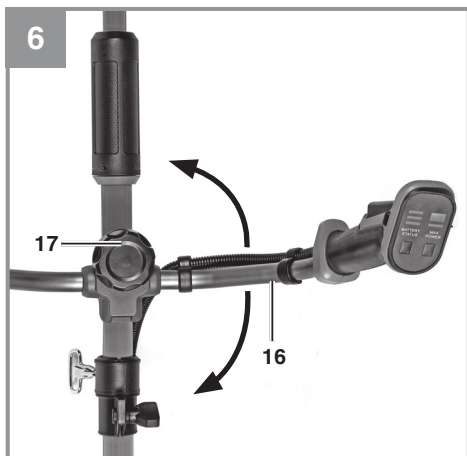
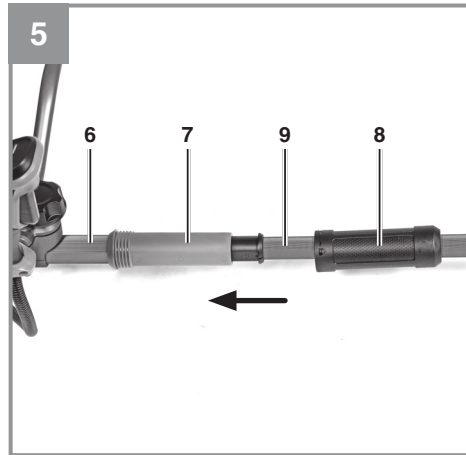
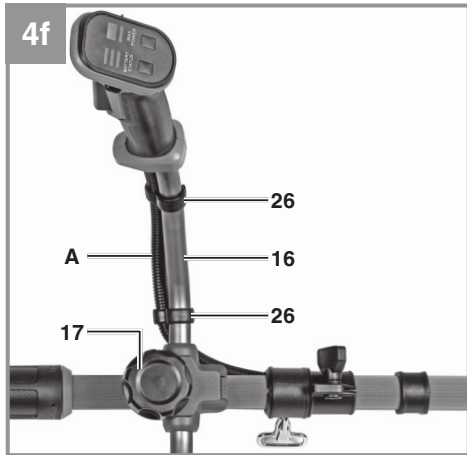


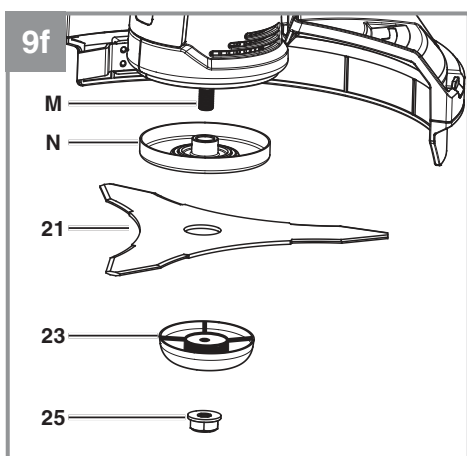
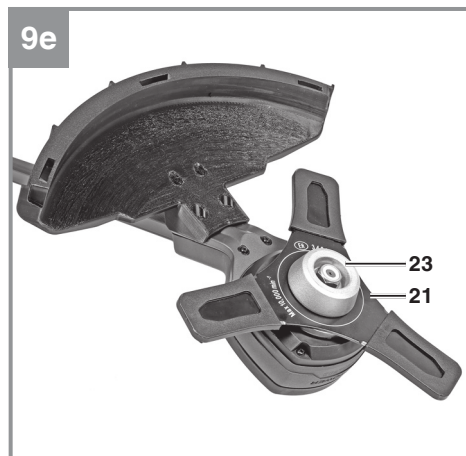
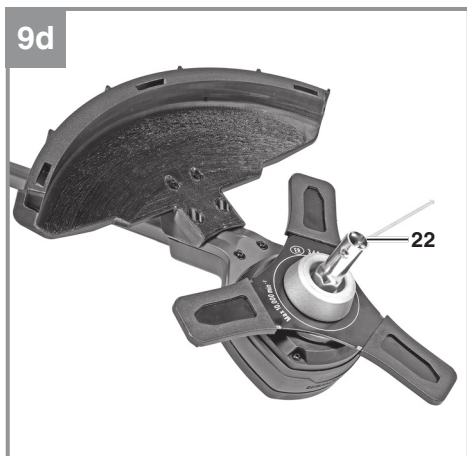
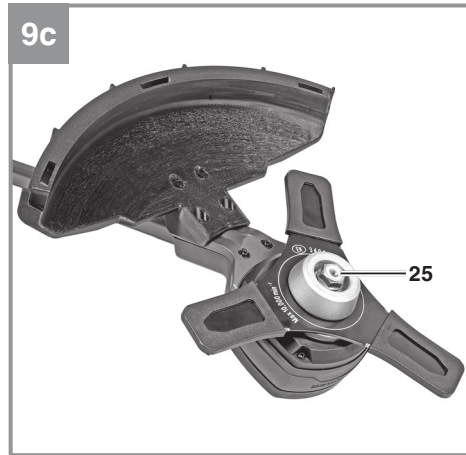
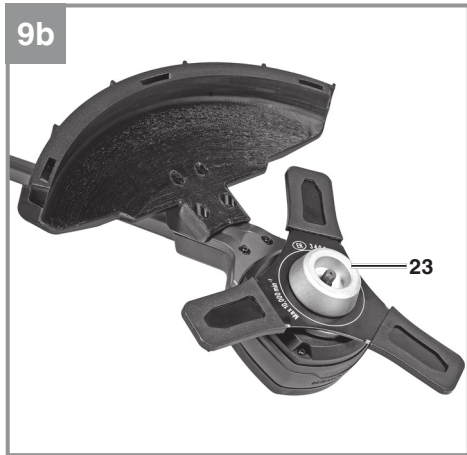
Art.-Nr.: 34.113.40 (Solo)

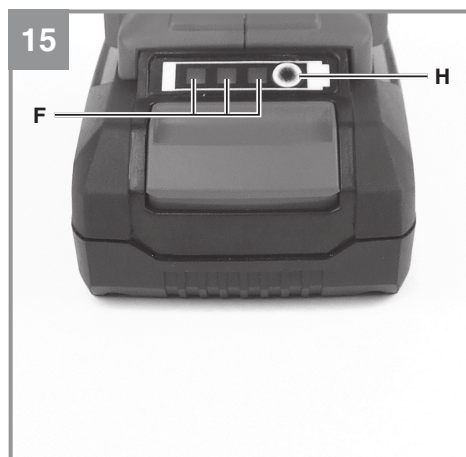
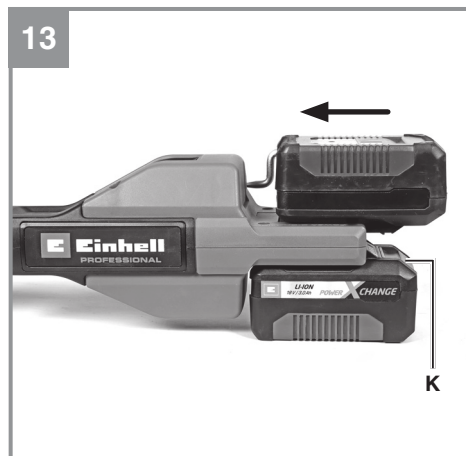
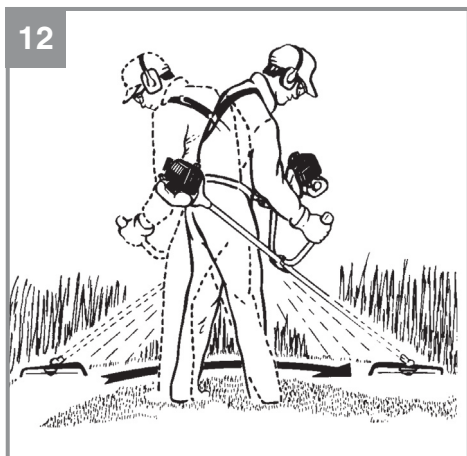
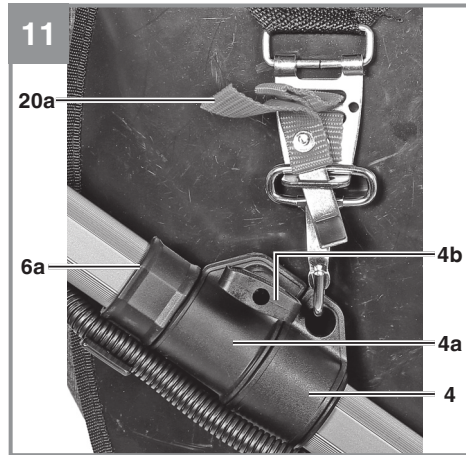
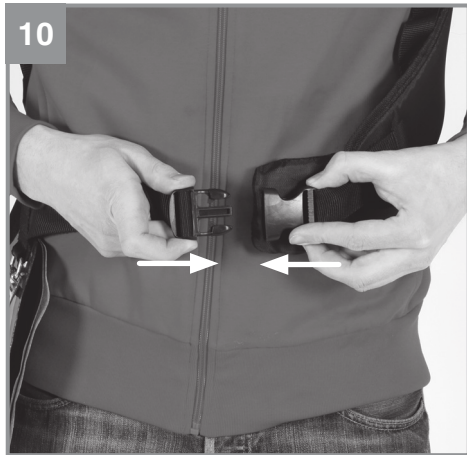
I.-Nr.: 21014

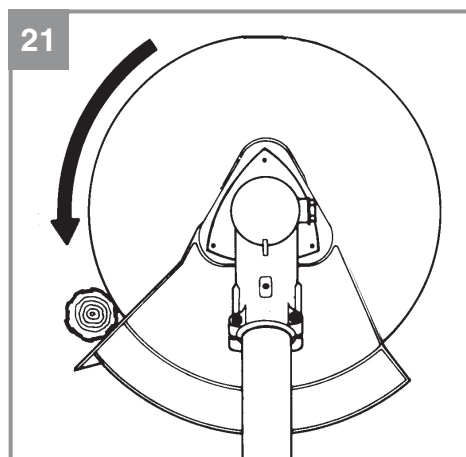
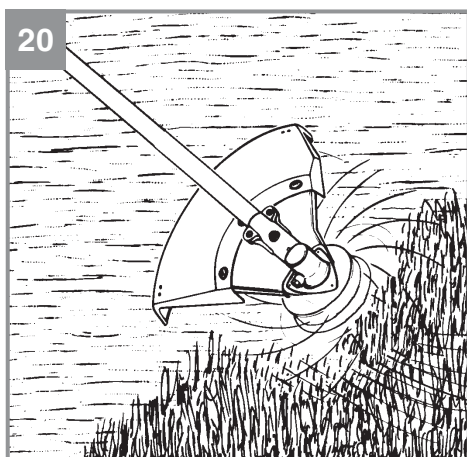
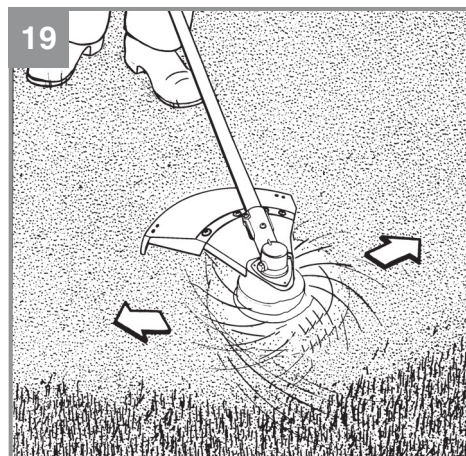
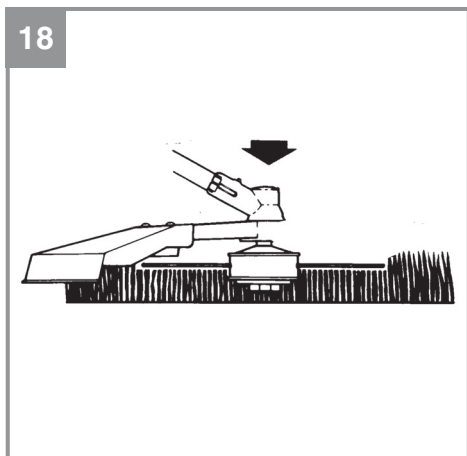
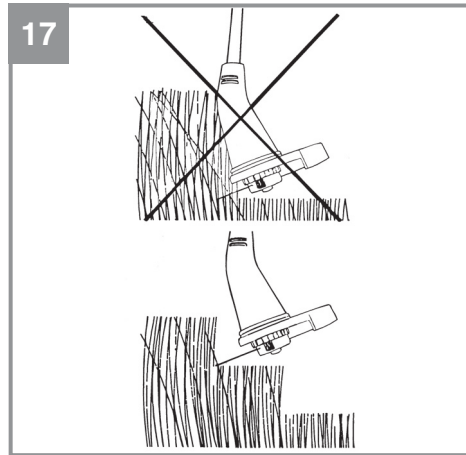


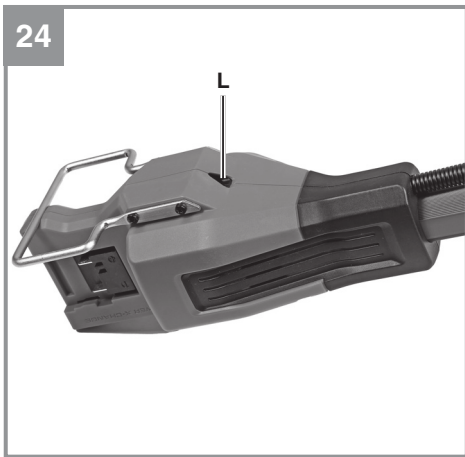
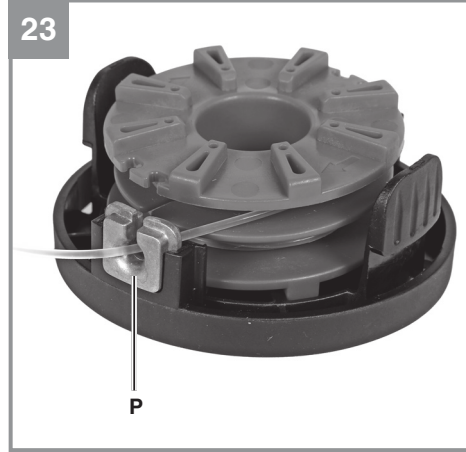
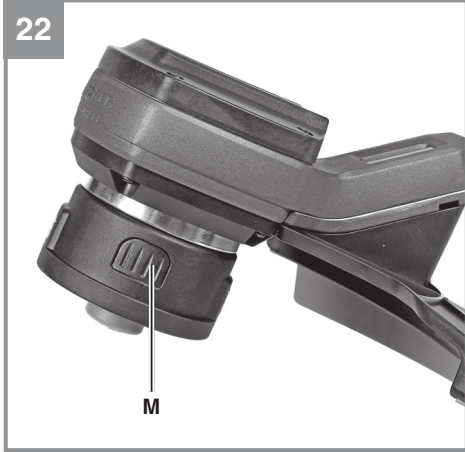












**Gefahr!**

Beim Benutzen von Geräten müssen einige Sicherheitsvorkehrungen eingehalten werden, um Verletzungen und Schäden zu verhindern. Lesen Sie diese Bedienungsanleitung / Sicherheitshinweise deshalb sorgfältig durch. Bewahren Sie diese gut auf, damit Ihnen die Informationen jederzeit zur Verfügung stehen. Falls Sie das Gerät an andere Personen übergeben sollten, händigen Sie diese Bedienungsanleitung / Sicherheitshinweise bitte mit aus. Wir übernehmen keine Haftung für Unfälle oder Schäden, die durch Nichtbeachten dieser Anleitung und den Sicherheitshinweisen entstehen.

**Erklärung der Hinweisschilder auf dem Gerät (Abb. 25):**

1. Warnung!
2. Vor Inbetriebnahme Gebrauchsanleitung lesen!
3. Augen-/Kopf- und Gehörschutz tragen!
4. Festes Schuhwerk tragen!
5. Schutzhandschuhe tragen!
6. Gerät vor Regen oder Nässe schützen!
7. Auf weggeschleuderte Teile achten.
8. Der Abstand zwischen Maschine und Umstehende muss mindestens 15m betragen!
9. Vorsicht vor Rückstoß!
10. Verwenden Sie keine Sägeblätter.

**1. Sicherheitshinweise**

Die entsprechenden Sicherheitshinweise finden Sie im beiliegenden Heftchen!

**Gefahr!**

**Lesen Sie alle Sicherheitshinweise und Anweisungen.** Versäumnisse bei der Einhaltung der Sicherheitshinweise und Anweisungen können elektrischen Schlag, Brand und/oder schwere Verletzungen verursachen. **Bewahren Sie alle Sicherheitshinweise und Anweisungen für die Zukunft auf.**

Dieses Gerät darf nicht von Kindern benutzt werden. Kinder sollten beaufsichtigt werden, damit sie nicht mit dem Gerät spielen. Reinigung und Wartung darf nicht von Kindern durchgeführt werden. Das Gerät darf nicht von Personen mit verminderten physischen, sensorischen oder geistigen Fähigkeiten oder Personen mit unzureichendem Wissen oder Erfahrung benutzt werden, außer sie werden von einer für sie verantwortlichen Person beaufsichtigt oder angeleitet.

**2. Gerätebeschreibung und Lieferumfang****2.1 Gerätebeschreibung (Abb. 1/2)**

- 1 Akkuaufnahme
- 2 Ein-/Ausschalter
- 3 Einschaltsperr
- 4 Gurthalterung
- 5 Halterung Zusatzhandgriff
- 6 Führungsholm oben
- 6a Befestigungsschellen
- 7 Holmverbindungsstück
- 8 Überwurfmutter
- 9 Führungsholm unten
- 10 Motorgehäuse
- 11 Spulengehäuse
- 12 Arretierhebel
- 13 Fadenschutzabdeckung
- 14 Fadenmesser
- 15 Schutzhaube
- 16 Zusatzhandgriff
- 17 Griffschraube
- 18 Fadenspule
- 19 Faden
- 20 Tragegurt
- 21 Dickichtmesser
- 21a Schutzabdeckung
- 22 Multifunktionswerkzeug
- 23 Druckplatte
- 25 Sechskantmutter M10 selbstsichernd
- 26 Kabelbefestigungsklammer
- 27 Akku-Schutzbügel
- 28 Schraube M5 mit Unterlegscheibe
- 29 Innensechskantschlüssel

**2.2 Lieferumfang**

Bitte überprüfen Sie die Vollständigkeit des Artikels anhand des beschriebenen Lieferumfangs. Bei Fehlteilen wenden Sie sich bitte spätestens innerhalb von 5 Arbeitstagen nach Kauf des Artikels unter Vorlage eines gültigen Kaufbeleges an unser Service Center oder an die Verkaufsstelle, bei der Sie das Gerät erworben haben. Bitte beachten Sie hierzu die Gewährleistungstabelle in den Service-Informationen am Ende der Anleitung.

- Öffnen Sie die Verpackung und nehmen Sie das Gerät vorsichtig aus der Verpackung.
- Entfernen Sie das Verpackungsmaterial sowie Verpackungs- und Transportsicherungen (falls vorhanden).
- Überprüfen Sie, ob der Lieferumfang vollständig ist.
- Kontrollieren Sie das Gerät und die Zubehör-

- teile auf Transportschäden.
- Bewahren Sie die Verpackung nach Möglichkeit bis zum Ablauf der Garantiezeit auf.

**Gefahr!**

**Gerät und Verpackungsmaterial sind kein Kinderspielzeug! Kinder dürfen nicht mit Kunststoffbeuteln, Folien und Kleinteilen spielen! Es besteht Verschluckungs- und Erstickungsgefahr!**

- Trimmeroberteil mit Handgriff
- Trimmerunterteil mit Fadenspule
- Schutzhaube
- Tragegurt
- Dickichtmesser
- Montagematerial
- Originalbetriebsanleitung
- Sicherheitshinweise

### 3. Bestimmungsgemäße Verwendung

Als Akku-Sense (Verwendung des Dickichtmessers) eignet sich das Gerät zum Schneiden von leichtem Gehölz, starkem Unkraut und leichtem Unterholz.

Als Akku-Grastrimmer (Verwendung der Fadenspule mit Schnitffaden) eignet sich das Gerät zum Schneiden von Rasen, Grasflächen und leichtem Unkraut.

**Achtung!** Wegen körperlicher Gefährdung des Benutzers darf das Gerät nicht zu folgenden Arbeiten eingesetzt werden: zum Reinigen von Gehwegen und als Häcksler zum Zerkleinern von Baum- und Heckenabschnitten. Ferner darf das Gerät nicht zum Einebnen von Bodenerhebungen, wie z.B. Maulwurfshügel verwendet werden. Aus Sicherheitsgründen darf das Gerät nicht als Antriebsaggregat für andere Arbeitswerkzeuge und Werkzeugsätze jeglicher Art verwendet werden.

**Gefahr!** Benutzen Sie keinen Metalldraht oder kunststoffummüllten Metalldraht irgendeiner Art in der Fadenspule. Dies kann zu schweren Verletzungen beim Benutzer führen.

**Gefahr!** Verwenden Sie keine Sägeblätter.

Das Gerät darf nur nach seiner Bestimmung verwendet werden. Jede weitere darüber hinausgehende Verwendung ist nicht bestimmungsgemäß. Für daraus hervorgerufene Schäden oder Verletzungen aller Art haftet der Benutzer/Bediener und nicht der Hersteller.

**Vorsicht!****Restrisiken**

**Auch wenn Sie dieses Elektrowerkzeug vorschriftsmäßig bedienen, bleiben immer Restrisiken bestehen. Folgende Gefahren können im Zusammenhang mit der Bauweise und Ausführung dieses Elektrowerkzeuges auftreten:**

- Lungenschäden, falls keine geeignete Staubschutzmaske getragen wird.
- Gehörschäden, falls kein geeigneter Gehörschutz getragen wird.
- Gesundheitsschäden, die aus Hand-Arm-Schwingungen resultieren, falls das Gerät über einen längeren Zeitraum verwendet wird oder nicht ordnungsgemäß geführt und gewartet wird.
- Verletzungen und Sachschäden, die durch herumfliegende Teile verursacht werden.
- Schnittverletzungen, falls keine geeignete Schutzkleidung getragen wird.

### 4. Technische Daten

Spannung .....	36 V d.c.
Drehzahl $n_0$ .....	5200 min <sup>-1</sup>
Schnittkreis-Faden .....	Ø 43 cm
Fadenlänge .....	6 m
Fadendurchmesser .....	2,0 mm
Schnittkreis-Messer .....	Ø 25,5 cm
Schutzklasse .....	III
Gewicht .....	7,2 kg

**Achtung!**

Das Gerät wird ohne Akkus und ohne Ladegerät geliefert und darf nur mit den Li-Ion Akkus (2 Stück) der Power X-Change Serie verwendet werden!

Die Li-Ion Akkus der Power X-Change Serie dürfen nur mit dem Power X-Charger geladen werden.

**Gefahr!****Geräusch und Vibration**

Die Geräusch- und Vibrationswerte wurden entsprechend EN 62841 ermittelt.

**Verwendung mit Schneidfaden**

Schalldruckpegel  $L_{pA}$ : ..... 81,8 dB(A)  
 Unsicherheit  $K_{pA}$ : ..... 3 dB  
 Gemessener Schalleistungspegel  $L_{WA}$ : .....  
 ..... 94,1 dB(A)  
 Unsicherheit  $K_{WA}$ : ..... 2,02 dB  
 Garantierter Schalleistungspegel  $L_{WA}$ : .. 96 dB(A)

**Verwendung mit Dickichtmesser**

Schalldruckpegel  $L_{pA}$ : ..... 78 dB(A)  
 Unsicherheit  $K_{pA}$ : ..... 3 dB  
 Gemessener Schalleistungspegel  $L_{WA}$ : .....  
 ..... 92,1 dB(A)  
 Unsicherheit  $K_{WA}$ : ..... 3 dB

**Tragen Sie einen Gehörschutz.**

Die Einwirkung von Lärm kann Hörverlust bewirken.

Schwingungsgesamtwerte (Vektorsumme dreier Richtungen) ermittelt entsprechend EN 62841.

**Handgriff mit Schneidfaden**

Schwingungsemissionswert  $a_h = 4,096 \text{ m/s}^2$   
 Unsicherheit  $K = 1,5 \text{ m/s}^2$

**Handgriff mit Dickichtmesser**

Schwingungsemissionswert  $a_h = 4,992 \text{ m/s}^2$   
 Unsicherheit  $K = 1,5 \text{ m/s}^2$

Die angegebenen Schwingungsgesamtwerte und die angegebenen Geräuschemissionswerte sind nach einem genormten Prüfverfahren gemessen worden und können zum Vergleich eines Elektrowerkzeugs mit einem anderen verwendet werden.

Die angegebenen Schwingungsgesamtwerte und die angegebenen Geräuschemissionswerte können auch zu einer vorläufigen Einschätzung der Belastung verwendet werden.

**Warnung:**

Die Schwingungs- und Geräuschemissionen können während der tatsächlichen Benutzung des Elektrowerkzeugs von den Angabewerten abweichen, abhängig von der Art und Weise, in der das Elektrowerkzeug verwendet wird, insbesondere, welche Art von Werkstück bearbeitet wird.

**Beschränken Sie die Geräuscentwicklung und Vibration auf ein Minimum!**

- Verwenden Sie nur einwandfreie Geräte.
- Warten und reinigen Sie das Gerät regelmäßig.
- Passen Sie Ihre Arbeitsweise dem Gerät an. Überlasten Sie das Gerät nicht.
- Lassen Sie das Gerät gegebenenfalls überprüfen.
- Schalten Sie das Gerät aus, wenn es nicht benutzt wird.
- Tragen Sie Handschuhe.
- Tragen Sie Augen- und Gehörschutz

**5. Vor Inbetriebnahme****Das Gerät wird ohne Akkus und ohne Ladegerät geliefert!**

**Vorsicht!** Alle nachfolgenden Montage und Einstellungsarbeiten ohne Akkus durchführen – Verletzungsgefahr. Verwenden Sie Schutzhandschuhe.

**5.1 Montage der Schutzhaube (Abb. 3)**

Die Schutzhaube (15) von unten auf die Aufnahme am Motorgehäuse schieben und mit den Schrauben (28) fixieren. An der Unterseite der Fadenschutzabdeckung (Pos. 13) befindet sich für die automatische Fadenlängenregulierung ein Messer (Pos. 14). Dieses ist mit einem Schutzstreifen versehen, der vor Arbeitsbeginn zu entfernen ist.

**5.2 Montage Zusatzhandgriff (Abb. 4a-4f)**

Lösen Sie die Griffschraube (Pos. 17) und entfernen Sie das Druckstück (Pos. 5a). Setzen Sie den Zusatzhandgriff (16) so in die Halterung (5), dass der Kunststoffring (B) in der Nut (N) der Halterung (5) liegt (Abb. 4b).

**Achtung!** Der Zusatzhandgriff ist falsch montiert, wenn, wie in Detailzeichnung 4c zu sehen, der Kunststoffring (B) außerhalb der Nut (N) liegt. Durch diesen Montagefehler kann der Zusatzhandgriff während des Betriebs beschädigt werden.

Befestigen Sie den Zusatzhandgriff (16) mit dem Druckstück (5a) indem Sie die Griffschraube (17) wieder fest anziehen. Anschließend das Kabelschutzrohr (A) mit den vormontierten Befestigungsschellen (6a) am oberen Führungsholm (6) und mit den beigelegten Kabelbefestigungsklammern (26) am Zusatzhandgriff (16) befestigen.

### 5.3 Montage Führungsholm (Abb. 5)

Stecken Sie den unteren Führungsholm (9) in den oberen Führungsholm (6). Verschrauben Sie das Holmverbindungsstück (7) am oberen Führungsholm mit der Überwurfmutter (8) am unteren Führungsholm.

### 5.4 Neigung Zusatzhandgriff einstellen (Abb. 6)

Um die für Sie beim Arbeiten optimale Neigung vom Zusatzhandgriff einzustellen, lockern Sie die Griffschraube (17). Stellen Sie die gewünschte Neigung des Zusatzhandgriffs (16) ein. Schrauben Sie die Griffschraube (17) wieder fest.

### 5.5 Entfernen/Montage der Schneidfadeneinheit (Abb. 7)

**Hinweis:** Werksseitig ist das Gerät zum Betrieb mit dem Schneidfaden vorbereitet.

**Warnung!** Achten Sie darauf, sich nicht am Schneidfadennmesser zu verletzen.

#### a) Entfernen der Schneidfadeneinheit

Zur späteren Verwendung als Sense ist die Schneidfadeneinheit zu entfernen. Drücken Sie den Arretierhebel (12) nach vorne und drehen Sie gleichzeitig die Schneidfadeneinheit (C) in Richtung „a“ bis der Arretierhebel einrastet. Drehen Sie die Schneidfadeneinheit in Richtung „a“ von der Motorachse ab.

#### b) Montage der Schneidfadeneinheit

Zur späteren Verwendung als Grastrimmer ist die Schneidfadeneinheit zu montieren.

Drücken Sie den Arretierhebel (12) nach vorne und drehen Sie gleichzeitig die Schneidfadeneinheit (C) in Richtung „b“ auf die Motorachse bis der Arretierhebel einrastet. Drehen Sie die Schneidfadeneinheit mit der Hand auf der Motorachse fest. Kontrollieren Sie, ob sich nach Loslassen des Arretierhebels die Schneidfadeneinheit frei drehen lässt. Ist dies nicht der Fall, lassen Sie den Mechanismus von einem Fachmann überprüfen.

### 5.6 Schutzhaube zur Verwendung mit Dickichtmesser (Abb. 8)

**Vorsicht!** Beim Arbeiten mit dem Dickichtmesser muss die Fadenschutzabdeckung (13) entfernt werden. Achten Sie darauf, sich nicht am Schneidfadennmesser zu verletzen.

Seitlich beginnen und die Rastnasen (F) z.B. mit einem Schraubenzieher vorsichtig nach innen drücken und die Fadenschutzabdeckung (13) nach und nach abziehen.

### 5.7 Schutzhaube zur Verwendung mit Schneidfaden (Abb. 8)

**Vorsicht!** Beim Arbeiten mit dem Schneidfaden ist die Fadenschutzabdeckung (13) anzubringen. Achten Sie darauf, sich nicht am Schneidfadennmesser zu verletzen. Beginnen Sie seitlich und drücken Sie die Rastnasen (F) der Schneidfadenabdeckung wieder ein.

### 5.8 Montage/Entfernen des Dickichtmessers

Die Montage des Dickichtmessers ist auf den Bildern 9a-9e zu sehen. Beachten Sie die Detailzeichnung 9f.

- Das Dickichtmesser (21) kann beidseitig (Wendemesser) verwendet werden. Ist das Dickichtmesser beschädigt, verformt, stumpf oder anderweitig verschlissen, ist es gegen ein Neues zu ersetzen.
- An den Enden des Dickichtmessers befinden sich Schutzabdeckungen (21a), die vor Gebrauch abzunehmen sind. Nach Gebrauch, zur Lagerung und zum Transport sind diese aufzustecken.
- Verwenden Sie nur das unter Punkt Ersatzteilbestellung genannte Einhell Ersatzdickichtmesser. Gefahr! Zubehör von Fremd-anbietern kann gefährlich sein, zu schweren Verletzungen führen und das Gerät beschädigen.

**Warnung!** Achten Sie darauf sich nicht am Dickichtmesser zu verletzen.

#### a) Montage des Dickichtmessers

**Wichtig!** Sollte bei der Demontage das Distanzstück (N), das sich zwischen Dickichtmesser und Motorgehäuse befindet (Detailzeichnung 9f), von der Motorachse (M) gerutscht sein, stecken Sie es wie in der Zeichnung gezeigt auf die Motorachse auf.

1. Stecken Sie das Dickichtmesser (21) auf.
2. Die Druckplatte (23) aufstecken (Detailzeichnung 9f).
3. Schrauben Sie die Sechskantmutter M10 (25) auf.

**Warnung!** Aus Sicherheitsgründen dürfen selbstsichernde Muttern grundsätzlich nur einmal verwendet werden.

4. Drücken Sie den Arretierhebel (Abb. 7/ Pos. 12) und arretieren Sie die Motorachse. Ziehen Sie die Sechskantmutter mittels dem Multifunktionswerkzeug (22) fest.
5. Kontrollieren Sie, ob sich nach Loslassen des Arretierhebels das Messer (21) frei drehen lässt. Ist dies nicht der Fall, lassen Sie den

Mechanismus von einem Fachmann überprüfen.

#### b) Entfernen des Dickichtmessers

Drücken Sie den Arretierhebel nach vorne, arretieren Sie die Motorachse. Drehen Sie die Sechskantmutter ab und entfernen Sie Druckplattenabdeckung, Druckplatte und Dickichtmesser.

#### Prüfen Sie das Gerät vor jeder Inbetriebnahme auf:

- Einwandfreien Zustand und Vollständigkeit der Schutzeinrichtungen und der Schnittvorrichtung.
- Festen Sitz sämtlicher Verschraubungen.
- Leichtgängigkeit aller beweglichen Teile.

#### Wichtig! Vibrationen bei Betrieb mit Dickichtmesser

Sollten nach der Montage des Dickichtmessers im Vergleich zum Betrieb mit dem Schneidfaden erheblich stärkere Vibrationen auftreten, so ist das Dickichtmesser nicht mittig montiert. Schalten Sie das Gerät sofort aus. Entfernen Sie den (die) Akku(s) und montieren Sie das Dickichtmesser wie zuvor beschrieben neu.

**Vorsicht!** Ein nicht mittig montiertes Dickichtmesser beschädigt das Gerät!

Ein verschlissenes Dickichtmesser ist durch ein neues zu ersetzen (s. Abschnitt 7.5).

#### 5.9 Tragegurt anlegen

**Vorsicht!** Tragen Sie bei der Arbeit immer den mitgelieferten Tragegurt (Abb. 2/Pos. 20). Verwenden Sie keinen zusätzlichen Tragegurt. Schalten Sie das Gerät immer aus, bevor Sie den Tragegurt lösen – Verletzungsgefahr!

- Tragegurt (Abb. 10) anlegen
- Das Gerät am Tragegurt einhaken (Abb. 11)
- Mit den verschiedenen Gurtverstellern am Tragegurt ist die optimale Arbeits- und Schnittpositionen einzustellen. Bei Bedarf kann die Gurthalterung (Abb. 11/Pos. 4) am oberen Holm verschoben werden. Dazu die Flügelmutter (4b) am Positionierer (4a) der Gurthalterung (4) lockern, Positionierer, Gurthalterung und ggf. Befestigungsschelle (6a) verschieben. Anschließend die Flügelmutter wieder festziehen.
- Um die optimale Tragegurlänge festzustellen, machen Sie anschließend einige Schwingbewegungen, ohne den Motor einzuschalten (Abb. 12).

Der Tragegurt ist mit einem Schnellöffnungsmechanismus ausgestattet. Ziehen Sie, falls es notwendig ist das Gerät schnell abzulegen, an dem roten Gurtstück (Abb. 11/Pos. 20a).

#### 5.10 Montage der Akkus (Abb. 13)

Schieben Sie die Akkus links und rechts in die dafür vorgesehene Akkuaufnahmen (Abb. 2/Pos. 1). Sobald der Akku komplett eingeschoben ist rastet er hörbar ein. Zum Entnehmen des Akkus drücken Sie die Rasttaste (Pos. K) und ziehen den Akku heraus.

#### Hinweis!

Verwenden Sie nur Akkus mit gleichem Füllstand, kombinieren Sie nie volle und halbvolle Akkus miteinander. Laden Sie immer beide Akkus gleichzeitig auf.

Der Akku mit schwächerem Ladezustand bestimmt die Laufzeit des Gerätes. Vor Betrieb müssen immer beide Akkus vollgeladen werden.

#### 5.11 Laden des Akkus (Abb. 14)

1. Akku-Pack aus dem Gerät nehmen. Dazu die Rasttaste drücken.
2. Vergleichen, ob die auf dem Typenschild angegebene Netzspannung mit der vorhandenen Netzspannung übereinstimmt. Stecken Sie den Netzstecker des Ladegeräts in die Steckdose. Die grüne LED beginnt zu blinken.
3. Stecken Sie den Akku auf das Ladegerät.
4. Unter Punkt „Anzeige Ladegerät“ finden Sie eine Tabelle mit den Bedeutungen der LED Anzeige am Ladegerät.

Während des Ladens kann sich der Akku etwas erwärmen. Dies ist jedoch normal.

Sollte das Laden des Akku-Packs nicht möglich sein, überprüfen Sie bitte,

- ob an der Steckdose die Netzspannung vorhanden ist
- ob ein einwandfreier Kontakt an den Ladekontakten vorhanden ist.

Sollte das Laden des Akku-Packs immer noch nicht möglich sein, bitten wir Sie,

- das Ladegerät
- und den Akku-Pack

an unseren Kundendienst zu senden.

**Für einen fachgerechten Versand kontaktieren Sie bitte unseren Kundendienst oder die Verkaufsstelle, bei der das Gerät erworben wurde.**

**Beachten Sie beim Versand oder Entsorgung von Akkus bzw. Akkugerät, dass diese einzeln in Kunststoffbeutel verpackt werden, um Kurzschlüsse und Brand zu vermeiden!**

Im Interesse einer langen Lebensdauer des Akku-Packs sollten Sie für eine rechtzeitige Wiederaufladung des Akku-Packs sorgen. Dies ist auf jeden Fall notwendig, wenn Sie feststellen, dass die Leistung des Geräts nachlässt. Entladen Sie den Akku-Pack nie vollständig. Dies führt zu einem Defekt des Akku-Packs!

#### 5.12 Akku-Kapazitätsanzeige (Abb. 15)

Drücken Sie auf den Schalter für Akku-Kapazitätsanzeige (Pos. H). Die Akku-Kapazitätsanzeige (Pos. F) signalisiert Ihnen den Ladezustand des Akkus anhand von 3 LEDs.

##### Alle 3 LEDs leuchten:

Der Akku ist voll aufgeladen.

##### 2 oder 1 LED('s) leuchten:

Der Akku verfügt über ausreichende Restladung.

##### 1 LED blinkt:

Der Akku ist leer, laden Sie den Akku auf.

##### Alle LED's blinken:

Die Temperatur des Akkus ist unterschritten. Entfernen Sie den Akku vom Gerät und lassen Sie den Akku einen Tag bei Raumtemperatur liegen. Tritt der Fehler wieder auf, so wurde der Akku tiefentladen und ist defekt. Entfernen Sie den Akku vom Gerät. Ein defekter Akku darf nicht mehr verwendet bzw. geladen werden.

## 6. Bedienung

Beachten Sie bitte die gesetzlichen Bestimmungen zur Lärmschutzverordnung, die örtlich unterschiedlich sein können.

**Gefahr!** Beim Arbeiten muss die Schutzhaube montiert sein.

### 6.1 Gerät ein- und ausschalten, Drehzahl einstellen (Abb. 16)

#### Einschalten

Drücken Sie die Einschaltsperrleiste (3) und den Ein-/Ausschalter (2).

#### Ausschalten

Lassen Sie den Ein-/Ausschalter los.

#### Drehzahl einstellen

Mit dem Schalter „Power Status“ wird die Drehzahl (niedrig / hoch) gewählt. Das Gerät startet immer mit der niedrigen Drehzahl => „Power Status“ LED leuchtet grün. Den Schalter „Power Status“ drücken => hohe Drehzahl (MAX) => „Power Status“ LED leuchtet blau.

### 6.2 Akku-Kapazitätsanzeige am Gerät

Mit dem Schalter „Battery Status“ wird die Akku-Kapazität angezeigt.

3 LEDs leuchten = voll aufgeladen

2 LEDs leuchten = ausreichende Restladung

1 LED leuchtet = leer => aufladen

### 6.3 Arbeitshinweise

- Schalten Sie das Gerät aus, entfernen Sie den Akku und prüfen Sie das Gerät auf Verschleiß oder Beschädigungen:
  - nach dem Kontakt mit einem Fremdkörper.
  - immer, wenn das Gerät beginnt, ungewöhnlich zu vibrieren (sofort untersuchen).
 Das Gerät darf erst nach Behebung der Ursache wieder in Betrieb genommen werden. Finden Sie die Ursache der Vibration nicht, setzen Sie sich mit dem Kundendienst in Verbindung und lassen Sie notwendige Reparaturen durchführen.
- Ist am Gerät ein Schneidfaden vorhanden, so befindet sich an der Fadenschutzhaube ein Messer zum Kürzen des Schneidfadens. Achten Sie auf Ihre Finger um sich nicht daran zu verletzen.

Trainieren Sie vor Einsatz des Gerätes sämtliche Arbeitstechniken bei abgestelltem Motor und ohne Akku. Mähen Sie mit dem Schneidfaden nur trockenes Gras. Bei langem Gras muss dieses stufenweise kürzer geschnitten werden (Abb. 17).

### Verlängerung des Schneidfadens (Abb. 18)

Der Rasentrimmer besitzt ein teilautomatisches Fadenverlängerungssystem (Tippautomatik). Bei jeder Betätigung des teilautomatischen Fadenverlängerungssystems wird der Faden automatisch verlängert, damit Sie immer mit der optimalen Schnittbreite Ihren Rasen kürzen. Zur Verlängerung des Schneidfadens, lassen Sie den Motor laufen und tippen Sie die Fadenspule auf den Boden. Der Faden wird automatisch verlängert. Das Messer an der Schutzhaube kürzt den Faden auf

die zulässige Länge. Bitte berücksichtigen Sie, dass der Verschleiß des Fadens durch häufige Betätigung der Fadenverlängerungsautomatik erhöht wird.

**Hinweis:** Wenn Ihre Maschine zum ersten Mal in Betrieb genommen wird, wird das eventuell überstehende, überschüssige Ende des Schnitfadens von der Schneideklinge der Schutzhaube gekürzt. Ist der Faden bei der ersten Inbetriebnahme zu kurz, drücken Sie den Knopf an der Fadenspule und ziehen den Faden kräftig heraus. Beim ersten Anlauf wird der Schneidfaden automatisch auf optimale Länge gekürzt.

Entfernen Sie regelmäßig mit einer Bürste oder dergleichen alle Rasenreste vorsichtig von der Unterseite der Schutzhaube.

#### **Verschiedene Schnittverfahren**

Ist das Gerät richtig montiert, schneidet es Unkraut und hohes Gras an schwer zugänglichen Stellen, wie z.B. entlang von Zäunen, Mauern und Fundamenten sowie um Bäume herum. Es lässt sich auch für „Abmäharbeiten“ einsetzen, um Vegetation zur besseren Vorbereitung eines Gartens oder zum Ausputzen eines bestimmten Bereiches bodennah zu entfernen.

**Zur Beachtung:** Auch bei sorgfältiger Anwendung hat das Schneiden an Fundamenten, Stein- oder Betonmauern usw. eine über dem Normalen liegende Abnutzung des Fadens zur Folge.

#### **Trimmen/Mähen**

Schwingen Sie den Trimmer in sichelartiger Bewegung von Seite zu Seite. Halten Sie die Fadenspule stets parallel zum Boden. Überprüfen Sie das Gelände und legen Sie die gewünschte Schnitthöhe fest. Führen und halten Sie die Fadenspule in der gewünschten Höhe, zwecks gleichmäßigem Schnitt (Abb. 19).

#### **Niedriges Trimmen**

Halten Sie den Trimmer mit einer leichten Neigung genau vor sich, so dass sich die Unterseite der Fadenspule über dem Boden befindet und der Faden die richtige Schnittstelle trifft. Schneiden Sie immer von sich weg. Ziehen Sie den Trimmer nicht zu sich hin.

#### **Schneiden an Zaun/ Fundament**

Nähern Sie sich beim Schneiden langsam Maschendrahtzäunen, Lattenzäunen, Natursteinmauern und Fundamenten um nah daran zu

schneiden, ohne jedoch mit dem Faden gegen das Hindernis zu schlagen. Kommt der Faden z.B. mit Steinen, Steinmauern oder Fundamenten in Berührung, nutzt er sich ab oder franst aus. Schlägt der Faden gegen Zaungeflecht, bricht er ab.

#### **Trimmen um Bäume**

Trimmen Sie um Baumstämme, nähern Sie sich langsam, damit der Faden die Rinde nicht berührt. Gehen Sie um den Baum herum, und schneiden Sie dabei von links nach rechts. Nähern Sie sich Gras oder Unkraut mit der Spitze des Fadens, und kippen Sie die Fadenspule leicht nach vorn.

**Warnung:** Seien Sie überaus vorsichtig bei Abmäharbeiten. Halten Sie bei solchen Arbeiten einen Abstand von 30 Metern zwischen sich und anderen Personen oder Tieren ein.

#### **Abmähen**

Beim Abmähen erfassen Sie die gesamte Vegetation bis zum Grund. Dazu neigen Sie die Fadenspule im 30 Grad Winkel nach rechts. Stellen Sie den Handgriff in die gewünschte Position. Beachten Sie die erhöhte Verletzungsgefahr des Benutzers, Zuschauer und Tiere, sowie die Gefahr der Sachbeschädigung durch weggeschleuderte Objekte (z.B. Steine) (Abb. 20).

**Warnung:** Entfernen Sie mit dem Gerät keine Gegenstände von Fußwegen usw.!

Das Gerät ist ein kraftvolles Werkzeug, und kleine Steine oder andere Gegenstände können 15 Meter und mehr weggeschleudert werden und zu Verletzungen oder Beschädigungen an Autos, Häusern und Fenstern führen.

#### **Sägen**

Das Gerät ist nicht zum Sägen geeignet.

#### **Verklemmen**

Sollte das Dickichtmesser wegen zu dichter Vegetation blockieren stellen Sie unverzüglich den Motor ab. Befreien Sie das Gerät von Gras und Gestrüpp bevor Sie es erneut in Betrieb nehmen.

#### **Vermeiden von Rückschlag**

Beim Arbeiten mit dem Dickichtmesser besteht die Gefahr des Rückschlages wenn dieses auf feste Hindernisse (Baumstamm, Ast, Baumstumpf, Stein oder dergleichen) trifft. Das Gerät wird dabei gegen die Drehrichtung des Werkzeugs zurückgeschleudert. Dies kann zum Verlust der Kontrolle über das Gerät führen. Benutzen Sie das Dickichtmesser nicht in der Nähe von

Zäunen, Metallpfosten, Grenzsteinen oder Fundamenten.  
Zum Schneiden von dicken Stängeln positionieren Sie diese wie in Abb. 21 dargestellt um Rückschläge zu vermeiden.

## 7. Reinigung, Wartung und Ersatzteilbestellung

### Gefahr!

Vor dem Abstellen und Reinigen das Gerät ausschalten, den Akku abziehen.

### 7.1 Reinigung

- Halten Sie Schutzvorrichtungen, Luftschlitze und Motorenhäuser so staub- und schmutzfrei wie möglich. Reiben Sie das Gerät mit einem sauberen Tuch ab oder blasen Sie es mit Druckluft bei niedrigem Druck aus.
- Wir empfehlen, dass Sie das Gerät direkt nach jeder Benutzung reinigen.
- Reinigen Sie das Gerät regelmäßig mit einem feuchten Tuch. Verwenden Sie keine Reinigungs- oder Lösungsmittel; diese könnten die Kunststoffteile des Gerätes angreifen. Achten Sie darauf, dass kein Wasser in das Geräteinnere gelangen kann. Das Eindringen von Wasser in ein Elektrogerät erhöht das Risiko eines elektrischen Schlages.
- Ablagerungen an der Schutzabdeckung mit einer Bürste entfernen.

### 7.2 Ersetzen der Fadenspule

#### Gefahr! Akkus entfernen!

1. Abb. 22: Das Fadenspulengehäuse an der mit „M“ gekennzeichneten und der gegenüberliegenden Fläche zusammendrücken und die Spulenabdeckung abnehmen.
2. Die leere Fadenspule entnehmen.
3. Abb. 23: Die Fadenenden der neuen Fadenspule jeweils durch eine der beiden Ösen (P) der Spulenabdeckung führen und den Faden ca. 22 cm heraus schauen lassen.
4. Drücken Sie die Spulenabdeckung wieder in das Fadenspulengehäuse.

Beim ersten Anlauf wird der Schneidfaden automatisch auf die optimale Länge gekürzt.

**Achtung! Weggeschleuderte Teile des Nylonfadens können zu Verletzungen führen!**

### 7.3 Schleifen des Schneidfadennessers

Das Schneidfadennesser (Abb. 2/Pos. 14) kann mit der Zeit stumpf werden. Sollten Sie dies feststellen, lösen Sie die Schrauben mit denen das Schneidfadennesser an der Schutzhaube befestigt ist. Befestigen Sie das Messer in einem Schraubstock. Schleifen Sie das Messer mit einer Flachfeile und achten Sie darauf, den Winkel der Schnittkante beizubehalten. Feilen Sie nur in eine Richtung.

### 7.4 Wartung

Im Geräteinneren befinden sich keine weiteren zu wartenden Teile.

### 7.5 Ersatzteilbestellung:

Bei der Ersatzteilbestellung sollten folgende Angaben gemacht werden:

- Typ des Gerätes
- Artikelnummer des Gerätes
- Ident-Nummer des Gerätes
- Ersatzteilnummer des erforderlichen Ersatzteils

Aktuelle Preise und Infos finden Sie unter [www.Einhell-Service.com](http://www.Einhell-Service.com)

Ersatzfadenspule Art.Nr.: 34.051.03

Ersatzdickichtmesser Art.Nr.: 34.050.82

## 8. Entsorgung und Wiederverwertung

Das Gerät befindet sich in einer Verpackung um Transportschäden zu verhindern. Diese Verpackung ist Rohstoff und ist somit wieder verwendbar oder kann dem Rohstoffkreislauf zurückgeführt werden. Das Gerät und dessen Zubehör bestehen aus verschiedenen Materialien, wie z.B. Metall und Kunststoffe. Defekte Geräte gehören nicht in den Hausmüll. Zur fachgerechten Entsorgung sollte das Gerät an einer geeigneten Sammelstellen abgegeben werden. Wenn Ihnen keine Sammelstelle bekannt ist, sollten Sie bei der Gemeindeverwaltung nachfragen.

## 9. Lagerung und Transport

Entfernen Sie die Akkus. Lagern Sie das Gerät und dessen Zubehör an einem dunklen, trockenen und frostfreiem Ort. Die optimale Lagertemperatur liegt zwischen 5 und 30 °C. Bewahren Sie das Elektrowerkzeug in der Originalverpackung auf.

Das Gerät kann an der integrierten Wandhalterung (Abb. 24/Pos. L) aufgehängt werden.

- Tragen Sie das Gerät immer mit einer Hand am Handgriff und mit der anderen Hand am Zusatzhandgriff. Tragen Sie das Gerät nicht am Motorgehäuse.
- Sichern Sie das Gerät gegen Verrutschen, wenn Sie es in einem Fahrzeug transportieren.
- Verwenden Sie zum Transport möglichst die Original-Verpackung.
- Nutzen Sie einen Transportschutz für Metallblätter, während des Transportes und der Lagerung.

## 10. Störungen

### **Gerät läuft nicht:**

Überprüfen Sie, ob der Akku geladen ist und ob das Ladegerät funktioniert. Falls das Gerät trotz vorhandener Spannung nicht funktioniert, senden Sie es bitte an die angegebene Kundendienstadresse.

### **Faden wird in Spulengehäuse geschoben**

Wird der Faden beim Auftreffen auf einen Gegenstand (z.B. Beeteinfassung) in das Spulengehäuse geschoben, so ist die Fadenwickelrichtung falsch.

## 11. Anzeige Ladegerät

Anzeigestatus		Bedeutung und Maßnahme
Rote LED	Grüne LED	
Aus	Blinkt	<b>Betriebsbereitschaft</b> Das Ladegerät ist an das Netz angeschlossen und betriebsbereit, Akku ist nicht im Ladegerät
An	Aus	<b>Laden</b> Das Ladegerät lädt den Akku im Schnellladebetrieb. Die entsprechenden Ladezeiten finden Sie direkt am Ladegerät. <b>Hinweis!</b> Je nach vorhandener Akkuladung können die tatsächlichen Ladezeiten von den angegebenen Ladezeiten etwas abweichen.
Aus	An	<b>Der Akku ist aufgeladen und einsatzbereit. (READY TO GO)</b> Danach wird bis zur vollständigen Ladung auf eine Schonladung umgeschaltet. Lassen Sie hierzu den Akku etwa 15 min. länger am Ladegerät. <b>Maßnahme:</b> Entnehmen Sie den Akku aus dem Ladegerät. Trennen Sie das Ladegerät vom Netz.
Blinkt	Aus	<b>Anpassungsladung</b> Das Ladegerät befindet sich im Modus für schonende Ladung. Hierbei wird der Akku aus Sicherheitsgründen langsamer geladen und benötigt mehr Zeit. Dies kann folgende Ursachen haben: - Akku wurde sehr lange Zeit nicht mehr geladen. - Die Akkutemperatur liegt nicht im Idealbereich zwischen 10° C und 45° C. <b>Maßnahme:</b> Warten Sie bis der Ladevorgang abgeschlossen ist, der Akku kann trotzdem weiter geladen werden.
Blinkt	Blinkt	<b>Fehler</b> Ladevorgang ist nicht mehr möglich. Der Akku ist defekt. <b>Maßnahme:</b> Ein defekter Akku darf nicht mehr geladen werden. Entnehmen Sie den Akku aus dem Ladegerät.
An	An	<b>Temperaturstörung</b> Der Akku ist zu heiß (z. B. direkte Sonnenbestrahlung) oder zu kalt (unter 0° C) <b>Maßnahme:</b> Entnehmen Sie den Akku und bewahren Sie diesen 1 Tag bei Raumtemperatur (ca. 20° C) auf.



Nur für EU-Länder

Das Symbol des durchgestrichenen Mülleimers besagt, dass dieses Elektro- bzw. Elektronikgerät am Ende seiner Lebensdauer nicht im Hausmüll entsorgt werden darf, sondern vom Endnutzer einer getrennten Sammlung zugeführt werden muss.

Zur Rückgabe stehen in Ihrer Nähe kostenfreie Sammelstellen für Elektroaltgeräte sowie ggf. weitere Annahmestellen für die Wiederverwendung der Geräte zur Verfügung. Die Adressen können Sie von Ihrer Stadt- bzw. Kommunalverwaltung erhalten.

Auch Vertreiber mit einer Verkaufsfläche für Elektro- und Elektronikgeräte von mindestens 400 Quadratmetern sowie Vertreiber von Lebensmitteln mit einer Gesamtverkaufsfläche von mindestens 800 Quadratmetern, die mehrmals im Kalenderjahr oder dauerhaft Elektro- und Elektronikgeräte anbieten und auf dem Markt bereitstellen, sind verpflichtet unentgeltlich alte Elektro- und Elektronikgeräte zurückzunehmen. Diese müssen bei der Abgabe eines neuen Elektro- oder Elektronikgerätes an einen Endnutzer ein Altgerät des Endnutzers der gleichen Geräteart, das im Wesentlichen die gleichen Funktionen wie das neue Gerät erfüllt, am Ort der Abgabe oder in unmittelbarer Nähe hierzu unentgeltlich zurückzunehmen sowie ohne Kauf eines Elektro- oder Elektronikgerätes auf Verlangen des Endnutzers bis zu drei Altgeräte pro Geräteart, die in keiner äußeren Abmessung größer als 25 Zentimeter sind, im Einzelhandelsgeschäft oder in unmittelbarer Nähe hierzu unentgeltlich zurückzunehmen. Bei einem Vertrieb unter Verwendung von Fernkommunikationsmitteln gelten als Verkaufsflächen des Vertreibers alle Lager- und Versandflächen. Informieren Sie sich auch bei Ihrem Händler über die Rücknahmemöglichkeiten vor Ort.

Sofern das alte Elektro- bzw. Elektronikgerät personenbezogene Daten enthält, sind Sie selbst für deren Löschung verantwortlich, bevor Sie es zurückgeben.

Sofern dies ohne Zerstörung des alten Elektro- oder Elektronikgerätes möglich ist, entnehmen Sie diesem bitte alte Batterien oder Akkus sowie Altlampen, bevor sie es zur Entsorgung zurückgeben, und führen diese einer separaten Sammlung zu.

Der Nachdruck oder sonstige Vervielfältigung von Dokumentation und Begleitpapieren der Produkte, auch auszugsweise, ist nur mit ausdrücklicher Zustimmung der Einhell Germany AG zulässig.

Technische Änderungen vorbehalten.

## Service-Informationen

Wir unterhalten in allen Ländern, welche in der Garantiekunde benannt sind, kompetente Service-Partner, deren Kontakte Sie der Garantiekunde entnehmen. Diese stehen Ihnen für alle Service-Belange wie Reparatur, Ersatzteil- und Verschleißteil-Versorgung oder den Bezug von Verbrauchsmaterialien zur Verfügung.

Es ist zu beachten, dass bei diesem Produkt folgende Teile einem gebrauchsgemäßen oder natürlichen Verschleiß unterliegen bzw. folgende Teile als Verbrauchsmaterialien benötigt werden.

Kategorie	Beispiel
Verschleißteile*	Akku, Fadenspulenaufnahme
Verbrauchsmaterial/ Verbrauchsteile*	Fadenspule, Schnittmesser, Faden
Fehlteile	

\* nicht zwingend im Lieferumfang enthalten!

Bei Mängel oder Fehlern bitten wir Sie, den Fehlerfall im Internet unter [www.Einhell-Service.com](http://www.Einhell-Service.com) anzu-melden. Bitte achten Sie auf eine genaue Fehlerbeschreibung und beantworten Sie dazu in jedem Fall folgende Fragen:

- Hat das Gerät bereits einmal funktioniert oder war es von Anfang an defekt?
- Ist Ihnen vor dem Auftreten des Defektes etwas aufgefallen (Symptom vor Defekt)?
- Welche Fehlfunktion weist das Gerät Ihrer Meinung nach auf (Hauptsymptom)?  
Beschreiben Sie diese Fehlfunktion.

**Danger!**

When using the equipment, a few safety precautions must be observed to avoid injuries and damage. Please read the complete operating instructions and safety regulations with due care. Keep this manual in a safe place, so that the information is available at all times. If you give the equipment to any other person, hand over these operating instructions and safety regulations as well. We cannot accept any liability for damage or accidents which arise due to a failure to follow these instructions and the safety instructions.

**Explanation of the warning signs on the equipment (Fig. 25):**

1. Warning!
2. Read the directions for use before operating the equipment!
3. Wear protective headgear, goggles and ear muffs!
4. Wear sturdy, non-slip footwear!
5. Wear safety gloves!
6. Protect the equipment from rain and damp!
7. Be careful of objects being thrown out.
8. All bystanders must be kept at least 15 m from the machine!
9. Beware of recoil!
10. Do not use any saw blades.

**1. Safety regulations**

The corresponding safety information can be found in the enclosed booklet.

**Danger!****Read all safety regulations and instructions.**

Any errors made in following the safety regulations and instructions may result in an electric shock, fire and/or serious injury.

**Keep all safety regulations and instructions in a safe place for future use.**

Children are not allowed to use this equipment. Children should be supervised so that they do not play with the equipment. Children are not allowed to carry out cleaning or maintenance. This equipment is not allowed to be used by people with limited physical, sensory or mental capacities or by those with insufficient knowledge or experience unless they are supervised or instructed by a person who is responsible for them.

**2. Layout and items supplied****2.1 Layout (Fig. 1/2)**

- 1 Battery mount
- 2 On/Off switch
- 3 Safety lock-off
- 4 Strap attachment
- 5 Additional handle attachment
- 6 Top part of long handle
- 6a Fastening clamps
- 7 Handle connecting piece
- 8 Union nut
- 9 Bottom part of long handle
- 10 Motor housing
- 11 Spool housing
- 12 Locking lever
- 13 String guard
- 14 String blade
- 15 Guard hood
- 16 Additional handle
- 17 Handle screw
- 18 String spool
- 19 String
- 20 Harness
- 21 Undergrowth blade
- 21a Safety guard
- 22 Multi-tool
- 23 Pressure plate
- 25 25 hex nut M10, self-locking
- 26 Cable clips
- 27 Battery guard handle
- 28 M5 screw with washer
- 29 Hex key

**2.2 Items supplied**

Please check that the article is complete as specified in the scope of delivery. If parts are missing, please contact our service center or the sales outlet where you made your purchase at the latest within 5 working days after purchasing the product and upon presentation of a valid bill of purchase. Also, refer to the warranty table in the service information at the end of the operating instructions.

- Open the packaging and take out the equipment with care.
- Remove the packaging material and any packaging and/or transportation braces (if available).
- Check to see if all items are supplied.
- Inspect the equipment and accessories for transport damage.
- If possible, please keep the packaging until the end of the guarantee period.

**Danger!**

**The equipment and packaging material are not toys. Do not let children play with plastic bags, foils or small parts. There is a danger of swallowing or suffocating!**

- Top section of the trimmer with handle
- Bottom section of the trimmer with string spool
- Guard hood
- Harness
- Undergrowth blade
- Assembly material
- Original Operating Instructions
- Safety Information

**3. Proper use**

Used as a cordless scythe (using the cutting blade) the equipment is designed for cutting young trees, strong weeds and light undergrowth. Used as a cordless grass trimmer (using the line spool with cutting line) the equipment is designed for cutting lawns, grassed areas and small weeds.

**Important!** Due to the high risk of bodily injury to the user, the equipment is not allowed to be used to clean paths or to chop up tree and hedge clippings. Similarly, the equipment must not be used to level out high areas such as molehills. For safety reasons, the equipment must not be used as a drive unit for other work tools or toolkits of any kind.

**Danger!** Do not use any kind of metal wire or metal wire encased in plastic in the string spool. This may cause serious injuries to the user.

**Danger!** Do not use any saw blades.

The equipment is to be used only for its prescribed purpose. Any other use is deemed to be a case of misuse. The user / operator and not the manufacturer will be liable for any damage or injuries of any kind caused as a result of this.

**Caution!****Residual risks**

**Even if you use this electric power tool in accordance with the instructions, certain residual risks cannot be eliminated. The following hazards may arise in connection with the equipment's construction and layout:**

- Lung damage if no suitable protective dust

mask is used.

- Damage to hearing if no suitable ear protection is applied.
- Health damage caused by hand-arm vibrations if the equipment is used over a longer period or is not properly guided and maintained.
- Injury and damage to property caused by flying parts.
- Cut injuries if no suitable safety clothing is used.

**4. Technical data**

Voltage .....	36 V d.c.
Speed $n_0$ .....	5200 min <sup>-1</sup>
Cutting circle diameter of line .....	Ø 43 cm
Line length .....	6 m
Line diameter .....	2.0 mm
Cutting circle diameter of blade .....	Ø 25.5 cm
Protection class .....	III
Weight .....	7.2 kg

**Important!**

The equipment is supplied without batteries and without a charger and is allowed to be used only with the lithium-ion batteries (two batteries) of the Power X-Change series!

The lithium-ion batteries of the Power X-Change series are allowed to be charged only with the Power-X charger.

**Danger!****Sound and vibration**

Sound and vibration values were measured in accordance with EN 62841.

**Using with cutting string**

Sound pressure level $L_{pA}$ : .....	81.8 dB(A)
Uncertainty $K_{pA}$ : .....	3 dB
Sound power level $L_{WA}$ : .....	94.1 dB(A)
Uncertainty $K_{WA}$ : .....	2.02 dB
Guaranteed sound power level $L_{WA}$ : .....	96 dB(A)

**Using with an undergrowth blade**

Sound pressure level $L_{pA}$ : .....	78 dB(A)
Uncertainty $K_{pA}$ : .....	3 dB
Sound power level $L_{WA}$ : .....	92.1 dB(A)
Uncertainty $K_{WA}$ : .....	3 dB

**Wear ear-muffs.**

The impact of noise can cause damage to hearing.

Total vibration values (vector sum of three directions) determined in accordance with EN 62841.

**Handle with cutting line**

Vibration emission value  $a_h = 4.096 \text{ m/s}^2$

K uncertainty =  $1.5 \text{ m/s}^2$

**Handle with an undergrowth blade**

Vibration emission value  $a_h = 4.992 \text{ m/s}^2$

K uncertainty =  $1.5 \text{ m/s}^2$

The stated vibration emission levels and stated noise emission values were measured in accordance with a set of standardized criteria and can be used to compare one power tool with another.

The stated vibration emission levels and stated noise emission values can also be used to make an initial assessment of exposure.

**Warning:**

The vibration and noise emission levels may vary from the level specified during actual use, depending on the way in which the power tool is used, especially the type of workpiece it is used for.

**Keep the noise emissions and vibrations to a minimum.**

- Only use appliances which are in perfect working order.
- Service and clean the appliance regularly.
- Adapt your working style to suit the appliance.
- Do not overload the appliance.
- Have the appliance serviced whenever necessary.
- Switch the appliance off when it is not in use.
- Wear protective gloves.
- Wear eye and hearing protection

**5. Before starting the equipment****The equipment is supplied without batteries and without a charger!**

**Caution!** Carry out all the following assembly and adjustment work without rechargeable batteries –risk of injury. Wear protective gloves.

**5.1 Fitting the guard hood (Fig. 3)**

Push the guard hood (15) from below onto the mount on the motor housing and fasten with the screws (28). On the bottom side of the string guard (Item 13) is a blade (Item 14) for automatically adapting the length of the cutting string. This blade is fitted with a guard strip which must be removed before beginning to work.

**5.2 Fitting the additional handle (Fig. 4a-4f)**

Undo the handle screw (Item 17) and remove the thrust piece (Item 5a). Insert the additional handle (16) into the holder (5) such that the plastic ring (B) lies in the groove (N) on the holder (5) (Fig. 4b).

**Important!** The additional handle is wrongly fitted if the plastic ring (B) lies outside the groove (N) as shown in the detailed drawing 4c. This mistake can result in damage to the additional handle during use.

Fasten the additional handle (16) to the thrust piece (5a) by re-tightening the handle screw (17). Then fasten the protective tubing (A) to the top part of the long handle (6) using the prefitted fastening clamps (6a) and to the additional handle (16) using the provided cable clips (26).

**5.3 Fitting the long handle (Fig. 5)**

Slot the bottom part of the long handle (9) into the upper part of the long handle (6). Screw the handle connecting piece (7) to the top part of the long handle with the union nut (8) on the bottom part of the long handle.

**5.4. Adjusting the angle of the additional handle (Fig. 6)**

To adjust the additional handle to the optimum working angle, slacken the handle screw (17). Set the desired tilt of the additional handle (16). Tighten the handle screw (17) again.

**5.5 Removing/fitting the string unit (Fig. 7)**

**Note:** The tool is supplied from the factory ready for operation with the string.

**Warning!** Take care not to cut yourself on the

string blade.

**a) Removing the string unit**

For later use as a brushcutter you must remove the string unit. Press the locking lever (12) forward and at the same time turn the string unit (C) in "a" direction until the locking lever latches in place. Turn the string unit in "a" direction and take it off the motor shaft.

**b) Mounting the string unit**

For later use as a grass trimmer you must mount the string unit. Press the locking lever (12) forward and at the same time turn the string unit (C) in "b" direction onto the motor shaft until the locking lever latches in place. Turn the string unit on the motor shaft by hand until it is tightly secured. Check whether the string unit can rotate freely after you let go of the locking lever. If this is not the case, have the mechanism checked by an expert.

**5.6 Guard hood for use with the undergrowth blade (Fig. 8)**

**Caution!** The string guard (13) must be removed if you want to work with the undergrowth blade. Take care not to cut yourself on the string blade. Beginning on the side, use for example a screwdriver to press the lugs (F) carefully inwards and gradually pull off the string guard (13).

**5.7 Guard hood for use with the string (Fig. 8)**

**Caution!** The string cover (13) must be fitted if you want to work with the string. Take care not to cut yourself on the string blade. Starting at the side, press in the lugs (F) of the string cover again.

**5.8 Fitting/removing the undergrowth blade**

The procedure for fitting the undergrowth blade is shown in Figs. 9a-9e. Note the detailed drawing 9f.

- The undergrowth blade (21) can be used on both sides (reversible blade). If the undergrowth blade becomes damaged, deformed, blunt or otherwise worn you must replace it with a new one.
- On the ends of the undergrowth blade there are safety guards (21a) which must be removed prior to use. These guards must be put back in place after use, during storage and during transport.
- Use only the Einhell undergrowth blade specified in the section "Ordering spare parts". **Danger!** Accessories from other suppliers can be dangerous and might result in serious injuries and damage to the tool.

**Warning!** Take care not to injure yourself on the undergrowth blade.

**a) Fitting the undergrowth blade**

**Important!** If the spacer (N) between the undergrowth blade and the motor housing (detailed drawing 9f) slips off the motor shaft (M) during dismantling, push it back onto the motor shaft as shown in the drawing.

1. Fit the undergrowth blade (21) in place.
2. Attach the pressure plate (23) (Detailed drawing 9f).
3. Screw the size M10 hex nut (25) in place.
 

**Warning!** For safety reasons, self-locking nuts are allowed to be used only once without exception.
4. Press the locking lever (Fig. 7/Item 12) and lock the motor shaft. Tighten the hex nut using the multifunction tool (22).
5. Check whether the blade (21) can rotate freely after you let go of the locking lever. If this is not the case, have the mechanism checked by an expert.

**b) Removing the undergrowth blade**

Press the locking lever forward and lock the motor shaft. Unscrew the hex nut and remove the pressure plate cover, the pressure plate and the undergrowth blade.

**Each time before you use the tool, check the following:**

- That the tool is in perfect condition and that the safety devices and cutting devices are complete.
- That all the screws are securely fastened.
- That all moving parts move smoothly.

**Important! Vibrations when using the undergrowth blade**

If far stronger vibrations arise after you have fitted the undergrowth blade than compared to when using the string, this is because the undergrowth blade is not fitted in central position. Switch off the tool immediately. Remove the battery/batteries and refit the undergrowth blade as previously described.

**Caution!** An undergrowth blade that is not fitted in central position will damage the tool!

A worn undergrowth blade must be replaced with a new one (see Section 7.5).

### 5.9 Using the harness

**Caution!** Always use the supplied harness when working with the tool (Fig. 2/Item 20). Do not use an additional harness. Always switch off the tool before you release the harness – risk of injury!

- Fitting the harness (Fig. 10)
- Hook the tool to the harness (Fig. 11).
- Adjust to the perfect working and cutting position using the various harness adjusters on the harness. The strap attachment (Fig. 11/Item 4) can be moved on the top part of the long handle if required. To do so, slacken the wing nut (4b) on the positioner (4a) of the strap attachment (4), then move the positioner, the strap attachment and if necessary the fastening clamp (6a). Then retighten the wing nut.
- To establish the optimum length of the harness, you should then make a few swinging movements without starting the motor (Fig. 12).

The harness is fitted with a quick-release mechanism. If you need to remove the tool quickly, pull on the red part of the harness (Fig. 11/Item 20a).

### 5.10 Fitting the battery (Fig. 13)

Push the rechargeable batteries into the battery mounts provided on the left and right of the tool (Fig. 2/Item 1). When the battery is pushed in fully it will engage audibly. To remove the battery, press the pushlock button (Item K) and pull out the battery.

#### **Important!**

Use only batteries which are charged to the same level. Never combine full and half-full batteries. Always charge the two batteries simultaneously. The machine's operating time depends on the battery with the lower charge level. The two batteries must always be fully charged before use.

### 5.11 Charging the battery (Fig. 14)

1. Take the battery pack out of the equipment. Do this by pressing the pushlock button.
2. Check that your mains voltage is the same as that marked on the rating plate of the battery charger. Insert the power plug of the charger into the socket outlet. The green LED will then begin to flash.
3. Insert the battery pack into the charger.
4. In the section entitled „Charger indicator“ you will find a table with an explanation of the LED indicator on the charger.

The battery pack can become a little warm during the charging. This is normal.

If the battery pack fails to charge, check:

- whether there is voltage at the socket outlet
- whether there is good contact at the charging contacts

If the battery pack still fails to charge, send

- the charging unit
  - and the battery pack
- to our customer service center.

To ensure that the battery pack provides long service, you should take care to recharge it promptly. You must recharge the battery pack when you notice that the power of the cordless grass trimmer drops. Never allow the battery pack to become fully discharged. This will cause it to develop a defect.

**To ensure that items are properly packaged and delivered when you send them to us, please contact our customer service or the point of sale at which the equipment was purchased.**

**When shipping or disposing of batteries and cordless tools, always ensure that they are packed individually in plastic bags to prevent short circuits and fires.**

### 5.12 Battery capacity indicator (Fig. 15)

Press the button for the battery capacity indicator (Item H). The battery capacity indicator (Item F) shows the charge status of the battery using 3 LEDs.

#### **All 3 LEDs are lit:**

The battery is fully charged.

#### **2 or 1 LED(s) are lit:**

The battery has an adequate remaining charge.

#### **1 LED blinks:**

The battery is empty, recharge the battery.

#### **All LEDs blink:**

The battery temperature is too low. Remove the battery from the equipment, keep it at room temperature for one day. If the fault reoccurs, this means that the rechargeable battery has undergone exhaustive discharge and is defective. Remove the battery from the equipment. Never use or charge a defective battery.

## 6. Operation

Please note that the statutory regulations governing noise abatement may differ from one location to another.

**Danger!** The guard hood must be fitted when carrying out work.

### 6.1 Switching the tool on and off, adjusting the speed (Fig. 16)

#### Switching on

Press the safety lock-off (3) and the On/Off / switch (2).

#### Switching off

Let go of the On/Off / switch.

#### Adjusting the speed

With the "Power Status" switch you can select the speed (low/high).

The tool always starts with the low speed => the "Power Status" LED lights up green.

Press the "Power Status" switch => high speed (MAX) => the "Power Status" LED lights up blue.

### 6.2 Battery charge level indicator on the tool

With the "Power Status" switch you are shown the battery capacity.

3 LEDs are lit = fully charged

2 LEDs are lit = adequate remaining charge

1 LED is lit = empty => charge

### 6.3 Practical tips

- Switch off the tool, remove the battery and check the tool for wear or damage:
  - after the tool strikes a foreign body.
  - whenever the tool begins to make unusual vibrations (examine immediately).

The tool is not allowed to be put into operation again until the cause is eliminated. If you fail to find the cause of the vibrations, contact a service center and arrange for essential repairs.
- If there is string on the tool, you can use the blade on the string guard hood to shorten the string. Take care not to cut your fingers on the blade.

Practice all the work steps with the motor switched off and without the rechargeable battery before you start to use the equipment. Only use the cutting line to mow grass that is dry. If the grass

is long, the grass must be cut shorter in stages (Fig. 17).

#### Extending the cutting line (Fig. 18)

**Danger!** Do not use any kind of metal wire or metal wire encased in plastic in the line spool. This may cause serious injuries to the user.

The grass trimmer has a semi-automatic line extension system (automatic jog line feed). Each time you activate the semi-automatic line extension system, the line is automatically extended to ensure that you can cut your lawn with the perfect cutting width at all times. To extend the cutting line, run the motor and tap the line spool on the ground. This will automatically extend the line. The blade on the guard hood will cut the line to the permissible length. Please note that the more often you activate the semi-automatic line extension system, the more the line will wear.

**Note:** If the line is too long when you use the equipment for the first time, the surplus end of it will be cut by the blade on the guard hood. If the line is too short when you start the equipment for the first time, press the knob on the line spool and pull the line hard. When you then start the machine for the first time the line will be cut to the perfect length automatically.

Using a brush or similar, carefully remove all residual grass from the underside of the guard hood at regular intervals.

#### Different cutting methods

When the equipment is correctly assembled it will cut weeds and long grass in places which are difficult to access, e.g. along fences, walls and foundations and also around trees. It can also be used for „mowing“ down vegetation so that a garden can be better prepared or a certain area cleared down to the soil.

**Please note:** Even if it is used carefully, cutting around foundations, stone or concrete walls, etc. will result in the line suffering above normal wear.

#### Trimming/mowing

Swing the trimmer from side to side in a scything motion. Always keep the line spool parallel to the ground. Check the site and decide which cutting height you require. Guide and hold the line spool at the required height to obtain an even cut (Fig. 19).

**Low trimming**

Hold the trimmer right in front of you at a slight angle so that the underside of the line spool is above the ground and the line strikes the correct target. Always cut away from yourself. Never draw the trimmer towards yourself.

**Cutting along fences/foundations**

Approach wire mesh fences, lath fences, natural stone walls and foundations slowly so that you can cut close to them without striking the obstacle with the line. If, for example, the line strikes stones, stone walls or foundations, it will wear or fray. If the line strikes wire fencing, it will break.

**Trimming around trees**

When trimming around tree trunks, approach slowly so that the line does not strike the bark. Walk around the tree, cutting from left to right. Approach grass or weeds with the tip of the line and tilt the line spool forwards slightly.

**Warning:** Take extreme care during mowing work. When doing such work keep a distance of 30 meters between yourself and other people or animals.

**Mowing**

When mowing down to the ground you will cut all the vegetation. To do this, set the line spool at an angle of 30° to the right. Place the handle in the required position. Remember the increased risk of injury to the user, watchers and animals, and the danger of damaging property due to objects (for example stones) being thrown up (Fig. 20).

**Warning:** Do not use the equipment to remove objects from footpaths, etc!

The equipment is a powerful tool and can throw small stones and other objects a distance of 15 meters or more, causing injuries and damage to cars, houses and windows.

**Sawing**

The equipment is not suitable for sawing.

**Jamming**

If the cutting blade jams as a result of attempting to cut vegetation that is too dense, switch off the motor immediately. Remove the grass and scrub from the equipment before you restart it.

**Preventing recoil**

When you work with the blade, there is a risk of recoil if it strikes solid objects (tree trunks, branches, tree stumps, stones or the like). This will

throw the equipment backwards in the direction opposite to the rotation of the tool. This can cause you to lose control of the equipment. Do not use the blade near fences, metal posts, boundary stones or foundations.

For cutting dense stalks, position the blade as shown in Fig. 21 to prevent recoil.

**7. Cleaning, maintenance and ordering of spare parts****Danger!**

Before putting away or cleaning the grass trimmer, switch off and remove the battery pack.

**7.1 Cleaning**

- Keep all safety devices, air vents and the motor housing free of dirt and dust as far as possible. Wipe the equipment with a clean cloth or blow it with compressed air at low pressure.
- We recommend that you clean the device immediately each time you have finished using it.
- Clean the equipment regularly with a moist cloth and some soft soap. Do not use cleaning agents or solvents; these could attack the plastic parts of the equipment. Ensure that no water can seep into the device. The ingress of water into an electric tool increases the risk of an electric shock.
- Use a brush to remove deposits from the safety guard

**7.2 Replacing the string spool****Danger! Remove the batteries!**

1. Fig. 22: Press together the string spool housing at the point marked with "M" and the opposite point, and remove the spool cover.
2. Remove the empty string spool.
3. Fig. 23: Thread each of the string ends of the new string spool through each of the two eyelets (P) in the spool cover and let the string project by approx. 22 cm.
4. Press the spool cover back into the string spool housing.

When you start the equipment again the line will be cut to the perfect length automatically.

**Caution! Bits of the nylon line could cause injury when flung out!**

### 7.3 Sharpening the guard hood blade

The guard hood blade (Fig. 2/Item 14) can become blunt over time. When you notice this, undo the screw holding the guard hood blade on the guard hood. Clamp the blade in a vise. Sharpen the blade with a flat file and make sure that the angle of the cutting edge is not altered in the process. File in one direction only.

### 7.4 Maintenance

There are no parts inside the equipment which require additional maintenance.

### 7.5 Ordering replacement parts:

Please quote the following data when ordering replacement parts:

- Type of machine
- Article number of the machine
- Identification number of the machine
- Replacement part number of the part required

For our latest prices and information please go to [www.Einhell-Service.com](http://www.Einhell-Service.com)

Spare line spool Art. No.: 34.051.03

Spare cutting blade Art. No.: 34.050.82

## 8. Disposal and recycling

The equipment is supplied in packaging to prevent it from being damaged in transit. The raw materials in this packaging can be reused or recycled. The equipment and its accessories are made of various types of material, such as metal and plastic. Never place defective equipment in your household refuse. The equipment should be taken to a suitable collection center for proper disposal. If you do not know the whereabouts of such a collection point, you should ask in your local council offices.

## 9. Storage and transport

Remove the batteries. Store the equipment and its accessories in a dark and dry place at above freezing temperature. The ideal storage temperature is between 5 and 30 °C. Store the electric equipment in its original packaging.

The equipment has an integrated wall holder (Fig. 24/Item L) to enable it to be hung on the wall.

- Always hold the equipment with one hand on the handle and the other hand on the additional handle. Do not carry the equipment by its motor housing.
- Secure the equipment against slipping if you transport it in a vehicle.
- As far as possible, use the original packaging for transporting the equipment.
- Use a transport guard for metal blades during transport and storage.

## 10. Faults

### The equipment does not work:

Check that the battery is charged and whether the charging unit is working. If the equipment will not work in spite of the voltage supply being OK, please send it to the customer service address below.

### The string is pushed into the spool housing

If the string is pushed into the spool housing when it impacts on an object (e.g. a bed surround), this is because the string is wound in the wrong direction.

## 11. Charger indicator

Indicator status		Explanations and actions
Red LED	Green LED	
Off	Flashing	<p><b>Ready for use</b> The charger is connected to the mains and is ready for use; there is no battery pack in the charger</p>
On	Off	<p><b>Charging</b> The charger is charging the battery pack in quick charge mode. The charging times are shown directly on the charger. Important! The actual charging times may vary slightly from the stated charging times depending on the existing battery charge.</p>
Off	On	<p><b>The battery is charged and ready for use. (READY TO GO)</b> The unit then changes over to gentle charging mode until the battery is fully charged. To do this, leave the rechargeable battery on the charger for approx. 15 minutes longer. <b>Action:</b> Take the battery pack out of the charger. Disconnect the charger from the mains supply.</p>
Flashing	Off	<p><b>Adapted charging</b> The charger is in gentle charging mode. For safety reasons the charging is performed less quickly and takes more time. The reasons can be: - The rechargeable battery has not been used for a very long time. - The battery temperature is outside the ideal range. <b>Action:</b> Wait for the charging to be completed; you can still continue to charge the battery pack.</p>
Flashing	Flashing	<p><b>Fault</b> Charging is no longer possible. The battery pack is defective. <b>Action:</b> Never charge a defective battery pack. Take the battery pack out of the charger.</p>
On	On	<p><b>Temperature fault</b> The battery pack is too hot (e.g. due to direct sunshine) or too cold (below 0° C). <b>Action:</b> Remove the battery pack and keep it at room temperature (approx. 20° C) for one day .</p>

**Disposal**

Power tools, rechargeable batteries, accessories and packaging should be sorted for environmental-friendly recycling.

Do not dispose of power tools and batteries/rechargeable batteries into household waste!

**Only for EU countries:**

According to the Directive 2012/19/EU on waste electrical and electronic equipment and its transposition into national law, power tools that are no longer usable, and, according to the Directive 2006/66/EC, defective or drained batteries must be collected separately and disposed of in an environmentally correct manner.

If disposed incorrectly, waste electrical and electronic equipment may have harmful effects on the environment and human health, due to the potential presence of hazardous substances.

**Only for United Kingdom:**

According to The Waste Electrical and Electronic Equipment Regulations 2013 (SI 2013/3113) (as amended) and the Waste Batteries and Accumulators Regulations 2009 (SI 2009/890) (as amended), products that are no longer usable must be collected separately and disposed of in an environmentally friendly manner.

The reprinting or reproduction by any other means, in whole or in part, of documentation and papers accompanying products is permitted only with the express consent of the Einhell Germany AG.

Subject to technical changes.

## Service information

We have competent service partners in all countries named on the guarantee certificate whose contact details can also be found on the guarantee certificate. These partners will help you with all service requests such as repairs, spare and wearing part orders or the purchase of consumables.

Please note that the following parts of this product are subject to normal or natural wear and that the following parts are therefore also required for use as consumables.

Category	Example
Wear parts*	Rechargeable battery, line spool holder
Consumables*	Line spool, cutting blade, String
Missing parts	

\* Not necessarily included in the scope of delivery!

In the effect of defects or faults, please register the problem on the internet at [www.Einhell-Service.com](http://www.Einhell-Service.com). Please ensure that you provide a precise description of the problem and answer the following questions in all cases:

- Did the equipment work at all or was it defective from the beginning?
- Did you notice anything (symptom or defect) prior to the failure?
- What malfunction does the equipment have in your opinion (main symptom)?  
Describe this malfunction.

**Danger !**

Lors de l'utilisation d'appareils, il faut respecter certaines mesures de sécurité afin d'éviter des blessures et dommages. Veuillez donc lire attentivement ce mode d'emploi/ces consignes de sécurité. Veillez à le conserver en bon état pour pouvoir accéder aux informations à tout moment. Si l'appareil doit être remis à d'autres personnes, veillez à leur remettre aussi ce mode d'emploi/ces consignes de sécurité. Nous déclinons toute responsabilité pour les accidents et dommages dus au non-respect de ce mode d'emploi et des consignes de sécurité.

**Explication des plaques signalétiques situées sur l'appareil (fig. 25) :**

1. Avertissement !
2. Avant la mise en service, lisez le mode d'emploi !
3. Portez une protection des yeux, de la tête et de l'ouïe !
4. Portez des chaussures rigides !
5. Portez des gants de protection !
6. Protégez l'appareil de la pluie ou de l'humidité !
7. Faites attention aux pièces pouvant être projetées.
8. L'écart entre la machine et les personnes se trouvant autour doit être d'au moins 15 m !
9. Attention au recul !
10. N'utilisez pas de lames de scie.

**1. Consignes de sécurité**

Vous trouverez les consignes de sécurité correspondantes dans le cahier en annexe.

**Danger !**

**Veillez lire toutes les consignes de sécurité et instructions.** Tout non-respect des consignes de sécurité et instructions peut provoquer une décharge électrique, un incendie et/ou des blessures graves.

**Conservez toutes les consignes de sécurité et instructions pour une consultation ultérieure.**

Cet appareil ne doit pas être utilisé par les enfants. Surveillez les enfants pour qu'ils ne jouent pas avec l'appareil. Le nettoyage et l'entretien ne doivent pas être effectués par des enfants. Cet appareil ne doit pas être utilisé par les personnes ayant des capacités physiques, sensorielles ou intellectuelles diminuées ou manquant

d'expérience et/ou de connaissances, à moins d'être surveillées et de recevoir les instructions relatives à l'utilisation de l'appareil par une personne responsable de leur sécurité.

**2. Description de l'appareil et volume de livraison****2.1 Description de l'appareil (figure 1/2)**

- 1 Logement d'accumulateur
- 2 Interrupteur marche/arrêt
- 3 Verrouillage de démarrage
- 4 Fixation de la ceinture
- 5 Fixation poignée supplémentaire
- 6 Guidon haut
- 6a Colliers de serrage
- 7 Pièce de raccordement de manche
- 8 Écrou-raccord
- 9 Guidon bas
- 10 Carter du moteur
- 11 Boîtier de bobine
- 12 Levier d'arrêt
- 13 Recouvrement de protection du fil
- 14 Couteau de fil
- 15 Capot de protection
- 16 Poignée supplémentaire
- 17 Vis de la poignée
- 18 Bobine de fil
- 19 Fil
- 20 Ceinture de port
- 21 Couteau à taillis
- 21a Recouvrement de protection
- 22 Outil multifonction
- 23 Plaque de compression
- 25 Écrou à six pans M10 autobloquant
- 26 Brides de fixation de câble
- 27 Étrier de protection de l'accumulateur
- 28 Vis M5 avec rondelle
- 29 Clé à six pans

**2.2 Volume de livraison**

Veillez contrôler si l'article est complet à l'aide de la description du volume de livraison. S'il manque des pièces, adressez-vous dans un délai de 5 jours maximum après votre achat à notre service après-vente ou au magasin où vous avez acheté l'appareil muni d'une preuve d'achat valable. Veuillez consulter pour cela le tableau des garanties dans les informations service après-vente à la fin du mode d'emploi.

- Ouvrez l'emballage et prenez l'appareil en le sortant avec précaution de l'emballage.
- Retirez le matériel d'emballage tout comme les sécurités d'emballage et de transport (s'il y en a).
- Vérifiez si la livraison est bien complète.
- Contrôlez si l'appareil et ses accessoires ne sont pas endommagés par le transport.
- Conservez l'emballage autant que possible jusqu'à la fin de la période de garantie.

**Danger !**

**L'appareil et le matériel d'emballage ne sont pas des jouets ! Il est interdit de laisser des enfants jouer avec des sacs et des films en plastique et avec des pièces de petite taille. Ils risquent de les avaler et de s'étouffer !**

- Partie supérieure du coupe-herbe avec poignée
- Partie inférieure du coupe-herbe avec bobine de fil
- Capot de protection
- Ceinture de port
- Couteau à taillis
- Matériel de montage
- Mode d'emploi d'origine
- Consignes de sécurité

### 3. Utilisation conforme à l'affectation

L'appareil en tant que débroussailleuse sans fil (utilisation de la lame) convient à la coupe de petits bois, de mauvaises herbes résistantes et de broussailles.

L'appareil en tant que coupe-herbe sans fil (utilisation de la bobine de fil avec fil de coupe) convient à la coupe de gazon, de surface d'herbe et de mauvaises herbes fines.

**Attention !** En raison des risques pour l'intégrité corporelle de l'utilisateur, l'appareil ne peut pas être utilisé pour les travaux suivants : pour nettoyer les trottoirs et comme broyeur pour réduire en petits morceaux des petites branches d'arbres ou de haies. De plus, l'appareil ne doit pas être utilisé pour aplanir des irrégularités du sol, comme par ex. les taupinières. Pour des raisons de sécurité, l'appareil ne doit pas être utilisé comme groupe d'entraînement pour d'autres outils ou jeux d'outils de toute sorte.

**Danger !** N'utilisez pas de fil métallique ou de fil métallique recouvert de plastique de quelque sorte que ce soit dans la bobine de fil. Cela peut entraîner de graves blessures chez l'utilisateur.

**Danger !** N'utilisez pas de lames de scie.

La machine doit exclusivement être employée conformément à son affectation. Chaque utilisation allant au-delà de cette affectation est considérée comme non conforme. Pour les dommages en résultant ou les blessures de tout genre, le producteur décline toute responsabilité et l'opérateur/l'exploitant est responsable.

**Attention !****Risques résiduels**

**Même en utilisant cet outil électrique conformément aux prescriptions, il reste toujours des risques résiduels. Les dangers suivants peuvent apparaître en rapport avec la construction et le modèle de cet outil électrique :**

- Lésions des poumons si aucun masque anti-poussière adéquat n'est porté.
- Lésions de l'ouïe si aucune protection de l'ouïe appropriée n'est portée.
- Risques pour la santé, résultant des vibrations main-bras, si l'appareil est utilisé pendant une période prolongée ou s'il n'a pas été employé ou entretenu dans les règles de l'art.
- Blessures et dommages matériels provoqués par des projections de pièces.
- Blessures par coupure si vous ne portez pas de vêtements de protection adaptés.

### 4. Données techniques

Tension .....	36 V d.c.
Vitesse de rotation $n_0$ .....	5200 tr/min
Cercle de coupe du fil .....	Ø 43 cm
Longueur du fil .....	6 m
Diamètre du fil .....	2,0 mm
Cercle de coupe de la lame .....	Ø 25,5 cm
Catégorie de protection .....	III
Poids.....	7,2 kg

**Attention !**

L'appareil est livré sans batteries et sans chargeur et ne doit être utilisé qu'avec les batteries Li-Ion (2 pièces) de la série Power X-Change !

Les batteries Li-Ion de la série Power X-Change ne doivent être chargées qu'avec le chargeur Power-X.

### **Danger !**

#### **Bruit et vibration**

Les valeurs de bruit et de vibration ont été déterminées conformément à la norme EN 62841.

#### **Utilisation avec fil de coupe**

Niveau de pression acoustique  $L_{pA}$  : ... 81,8 dB(A)  
 Imprécision  $K_{pA}$  : ..... 3 dB  
 Niveau acoustique mesuré  $L_{WA}$  : ..... 94,1 dB(A)  
 Imprécision  $K_{WA}$  : ..... 2,02 dB  
 Niveau de puissance acoustique garanti  $L_{WA}$  :  
 ..... 96 dB(A)

#### **Utilisation avec couteau à taillis**

Niveau de pression acoustique  $L_{pA}$  ..... 78 dB(A)  
 Imprécision  $K_{pA}$  ..... 3 dB  
 Niveau acoustique mesuré  $L_{WA}$  : ..... 92,1 dB(A)  
 Imprécision  $K_{WA}$  ..... 3 dB

#### **Portez une protection acoustique.**

L'exposition au bruit peut entraîner la perte de l'ouïe.

Les valeurs totales des vibrations (somme des vecteurs de trois directions) ont été déterminées conformément à EN 62841.

#### **Poignée avec fil de coupe**

Valeur d'émission de vibration  $a_h = 4,096 \text{ m/s}^2$   
 Insécurité  $K = 1,5 \text{ m/s}^2$

#### **Poignée avec couteau à taillis**

Valeur d'émission de vibration  $a_h = 4,992 \text{ m/s}^2$   
 Insécurité  $K = 1,5 \text{ m/s}^2$

#### **Limitez le niveau sonore et les vibrations à un minimum !**

- Utilisez exclusivement des appareils en excellent état.
- Entretenez et nettoyez l'appareil régulièrement.
- Adaptez votre façon de travailler à l'appareil.
- Ne surchargez pas l'appareil.
- Faites contrôler l'appareil le cas échéant.
- Mettez l'appareil hors circuit lorsque vous ne l'utilisez pas.
- Portez des gants.
- Portez des protections des yeux et de l'ouïe

## **5. Avant la mise en service**

### **L'appareil est livré sans batteries et sans chargeur !**

**Attention !** Effectuez tous les travaux de montage et de réglage ci-après sans batterie - Risque de blessure. Utilisez des gants de protection.

#### **5.1 Montage du capot de protection (fig. 3)**

Poussez le capot de protection (15) par le bas sur le logement du carter du moteur et fixez-le avec les vis (28). Sur la face inférieure du recouvrement de protection du fil (pos. 13) se trouve un couteau (pos. 14) pour la régulation automatique de la longueur du fil. Celui-ci est doté d'une bande de protection qui doit être retirée avant de commencer le travail.

#### **5.2 Montage de la poignée supplémentaire (fig. 4a-4f)**

Dévissez la vis de la poignée (fig. 17) et retirez l'élément de compression (pos. 5a). Insérez la poignée supplémentaire (16) dans la fixation (5) de sorte que la bague en plastique (B) se trouve dans la rainure (N) de la fixation (5) (fig. 4b). Attention ! La poignée supplémentaire est mal montée, lorsque, comme montré sur le plan détaillé 4c, la bague en plastique (B) se trouve hors de la rainure (N). La poignée supplémentaire peut être endommagée pendant le fonctionnement en raison de cette erreur de montage.

Fixez la poignée supplémentaire (16) avec l'élément de compression (5a) en serrant à nouveau la vis de la poignée (17). Fixez ensuite la gaine de câbles (A) avec les colliers de serrage (6a) prémontés sur le guidon supérieur (6) et avec les brides de fixation de câble (26) jointes sur la poignée supplémentaire (16).

#### **5.3 Montage du guidon (fig. 5)**

Enfichez le guidon inférieur (9) dans le guidon supérieur (6). Vissez la pièce de raccordement de manche (7) au niveau du guidon supérieur avec l'écrou-raccord (8) au niveau du guidon inférieur.

#### **5.4 Réglage de l'inclinaison de la poignée supplémentaire (fig. 6)**

Pour régler l'inclinaison optimale pour le travail de la poignée supplémentaire, desserrez la vis de la poignée (17). Réglez l'inclinaison souhaitée de la poignée supplémentaire (16). Resserrez la vis de la poignée (17).

### 5.5 Retrait/Montage de l'unité de fil de coupe (fig. 7)

**Remarque :** L'appareil est préparé côté usine pour fonctionner avec le fil de coupe.

**Avertissement !** Veillez à ne pas vous blesser avec la lame pour fil de coupe.

#### a) Retrait de l'unité de fil de coupe

Pour une utilisation ultérieure en tant que faux, il faut retirer l'unité de fil de coupe. Poussez le levier d'arrêt (12) vers l'avant et tournez en même temps l'unité de fil de coupe (C) dans le sens « a » jusqu'à ce que le levier d'arrêt s'enclenche. Tournez l'unité de fil de coupe dans le sens « a » depuis l'axe du moteur.

#### b) Montage de l'unité de fil de coupe

Pour une utilisation ultérieure en tant que coupe-herbe, il faut remonter l'unité de fil de coupe. Poussez le levier d'arrêt (12) vers l'avant et tournez en même temps l'unité de fil de coupe (C) dans le sens « b » sur l'axe du moteur jusqu'à ce que le levier d'arrêt s'enclenche. Serrez l'unité de fil de coupe à la main sur l'axe du moteur. Contrôlez si après avoir relâché le levier d'arrêt, l'unité de fil de coupe peut tourner librement. Si ce n'est pas le cas, faites vérifier le mécanisme par un spécialiste.

### 5.6 Capot de protection à utiliser avec le couteau à taillis (fig. 8)

**Prudence !** Lorsque vous travaillez avec le couteau à taillis, le recouvrement de protection du fil (13) doit être retiré. Veillez à ne pas vous blesser avec la lame pour fil de coupe.

Commencez sur le côté et enfoncez précautionneusement les ergots d'enclenchement (F) vers l'intérieur par ex. à l'aide d'un tournevis et retirez peu à peu le recouvrement de protection du fil (13).

### 5.7 Capot de protection à utiliser avec le fil de coupe (fig. 8)

**Prudence !** Lorsque vous travaillez avec le fil de coupe, le recouvrement de fil de coupe (13) doit être monté. Veillez à ne pas vous blesser avec la lame pour fil de coupe. Commencez sur le côté et enfoncez à nouveau les ergots d'enclenchement (F) du recouvrement de protection du fil.

### 5.8 Montage/Retrait du couteau à taillis

Le montage du couteau à taillis est illustré sur les figures 9a-9e. Respectez le plan détaillé 9f.

- Le couteau à taillis (21) peut être utilisé des deux côtés (lame réversible). Si le couteau à

taillis est endommagé, déformé, émoussé ou autrement usé, remplacez-le par un nouveau.

- Des recouvrements de protection (21a) se trouvent aux extrémités du couteau à taillis. Retirez-les avant utilisation. Après utilisation, enfichez-les à nouveau pour le stockage et pour le transport.
- Utilisez uniquement le couteau à taillis de rechange Einhell indiqué au point Commande de pièces de rechange. Danger ! Les accessoires provenant de fournisseurs tiers peuvent être dangereux, provoquer de graves blessures et endommager l'appareil.

**Avertissement !** Veillez à ne pas vous blesser avec le couteau à taillis.

#### a) Montage du couteau à taillis

**Important !** Si lors du démontage, la pièce d'écartement, qui se trouve entre le couteau à taillis et le carter du moteur (plan détaillé 9f), a glissé de l'axe du moteur (M), enfichez-la sur l'axe du moteur comme montré sur l'image.

1. Insérez le couteau à taillis (21).
2. Enfichez la plaque de compression (23) (dessin détaillé 9f).
3. Vissez l'écrou à six pans M10 (25).  
**Avertissement !** Pour des raisons de sécurité, les écrous autobloquants ne doivent être utilisés qu'une seule fois.
4. Appuyez sur le levier d'arrêt (fig. 7/pos. 12) et bloquez l'axe du moteur. Serrez l'écrou à six pans au moyen de l'outil multifonction (22).
5. Contrôlez si après avoir relâché le levier d'arrêt, le couteau (21) peut tourner librement. Si ce n'est pas le cas, faites vérifier le mécanisme par un spécialiste.

#### b) Retrait du couteau à taillis

Poussez le levier d'arrêt vers l'avant, bloquez l'axe du moteur. Desserrez l'écrou à six pans et retirez le recouvrement de plaque de compression, la plaque de compression et le couteau à taillis.

**Vérifiez l'appareil avant chaque mise en service :**

- État impeccable et dispositifs de protection et de coupe au complet.
- Bonne fixation de toutes les vis.
- Souplesse de toutes les pièces mobiles.

**Important !** Vibrations lors du fonctionnement avec le couteau à taillis

Si, après le montage du couteau à taillis, il y a des vibrations nettement plus importantes par rapport au fonctionnement avec le fil de coupe, le couteau à taillis n'est pas monté au milieu. Éteignez immédiatement l'appareil. Retirez le(s) accumulateur(s) et remontez le couteau à taillis comme décrit auparavant.

**Prudence !** Un couteau à taillis qui n'est pas monté au milieu endommage l'appareil !  
Un couteau à taillis usé doit être renouvelé (voir section 7.5).

### 5.9 Pose de la ceinture de port

**Prudence !** Pendant le travail, portez toujours la ceinture de port (fig. 2/pos. 20) fournie. N'utilisez aucune ceinture de port supplémentaire. Éteignez toujours l'appareil avant de détacher la ceinture de port - risque de blessure !

- Mettez la ceinture de port (fig. 10)
- Accrochez l'appareil à la ceinture de port (fig. 11)
- Réglez la position de travail et la position de coupe optimales à l'aide des différents réglages de la ceinture de port. En cas de besoin, déplacez la fixation de la ceinture (fig. 11/pos. 4) au niveau du guidon supérieur. Desserrez pour ce faire l'écrou à oreilles (4b) au niveau du positionneur (4a) de la fixation de la ceinture (4), déplacez le positionneur, la fixation de la ceinture et le cas échéant le collier de fixation (6a). Resserrez ensuite l'écrou à oreilles.
- Afin de vérifier si la longueur de ceinture de port convient, faites ensuite quelques mouvements de balancier sans allumer le moteur (fig. 12).

La ceinture de port est dotée d'un mécanisme d'ouverture rapide. Si vous devez poser rapidement l'appareil, tirez sur le morceau de ceinture rouge (fig. 11/pos. 20a).

### 5.10 Montage des accumulateurs (fig. 13)

Poussez les accumulateurs à gauche et à droite dans les logements d'accumulateur prévus à cet effet (fig. 2/pos. 1). Dès que l'accumulateur est entièrement inséré, il s'enclenche de manière audible. Pour extraire l'accumulateur, appuyez sur la touche à cran (pos. K) et retirez l'accumulateur.

#### Remarque !

Utilisez exclusivement des accumulateurs avec le même niveau de charge, ne combinez jamais un accumulateur plein avec un accumulateur partiellement déchargé. Mettez toujours les deux

accumulateurs à charger simultanément. L'accumulateur le moins chargé déterminera la durée de fonctionnement de l'appareil. Les deux accumulateurs doivent toujours être complètement chargés avant utilisation.

### 5.11 Charge de la batterie (fig. 14)

1. Sortez le bloc accumulateur de l'appareil. Pour cela, appuyez sur la touche à cran.
2. Comparez si la tension du secteur indiquée sur la plaque signalétique correspond à la tension réseau disponible. Branchez la fiche de contact du chargeur dans la prise de courant. Le voyant LED vert commence à clignoter.
3. Mettez la batterie sur le chargeur.
4. Au point « Affichage chargeur », vous trouverez un tableau avec les significations des affichages LED sur le chargeur.

Pendant la charge, il est possible que la batterie chauffe quelque peu. C'est cependant normal.

Si'il est impossible de charger le bloc accumulateur, veuillez contrôler,

- si la tension réseau est présente au niveau de la prise de courant
- si un contact correct est présent au niveau des contacts de charge du chargeur.

Si le chargement du bloc accumulateur reste impossible, nous vous prions de bien vouloir renvoyer,

- le chargeur
  - et le bloc accumulateur
- à notre service après-vente.

Dans l'intérêt d'une longue durée de fonctionnement du bloc accumulateur, vous devez prendre soin de recharger le bloc accumulateur en temps voulu. Ceci devient absolument nécessaire lorsque vous constatez que la puissance de la débroussailleuse sans fil baisse. Ne déchargez jamais complètement le bloc accumulateur. Cela peut l'endommager !

**Pour un envoi correct, nous vous prions de contacter notre service après-vente ou le point de vente où vous avez acheté l'appareil.**

**Veillez à ce que, lors de l'envoi ou de la mise au rebut, les accumulateurs ou les appareils sans fil soit emballés séparément dans des sacs en plastique afin d'éviter les courts-circuits ou un incendie !**

### 5.12 Indicateur de charge de la batterie (fig. 15)

Appuyez sur l'interrupteur pour l'indicateur de charge de la batterie (pos. H). L'indicateur de charge de la batterie (pos. F) indique l'état d'autonomie de la batterie à l'aide de trois voyants LED.

#### Les 3 voyants LED sont allumés :

La batterie est complètement rechargée.

#### 2 ou 1 voyant LED est (sont) allumé(s) :

La batterie dispose encore d'un résidu de charge suffisant.

#### 1 voyant LED clignote :

La batterie est vide, il faut la recharger.

#### Tous les voyants LED clignotent :

La température de l'accumulateur est trop faible. Retirez l'accumulateur de l'appareil et laissez-le reposer pendant un jour à température ambiante. Si l'erreur survient à nouveau, cela signifie que l'accumulateur est en décharge profonde et défectueux. Retirez l'accumulateur de l'appareil. Un accumulateur défectueux ne doit plus être utilisé ou chargé.

## 6. Commande

Veillez respecter les directives légales relatives à l'ordonnance de la protection contre le bruit. Elles peuvent différer d'un endroit à l'autre.

**Danger !** Lorsque l'on travaille, il faut que le capot de protection soit monté.

### 6.1 Mise en/hors circuit de l'appareil, réglage de la vitesse de rotation (fig. 16)

#### Mise en circuit

Appuyez en même temps sur le verrouillage de démarrage (3) et l'interrupteur marche/arrêt (2).

#### Mise hors circuit

Relâchez l'interrupteur marche/arrêt.

#### Réglage de la vitesse de rotation

L'interrupteur « Power Status » permet de sélectionner la vitesse de rotation (faible / élevée).

L'appareil commence toujours avec la vitesse de rotation la plus faible => LED « Power Status » verte allumée.

Appuyez sur l'interrupteur « Power Status » => vitesse de rotation élevée (MAX) => LED « Power Status » bleue allumée.

### 6.2 Indicateur de charge de l'accumulateur sur l'appareil

L'interrupteur « Battery Status » indique le niveau de charge de l'accumulateur.

3 voyants LED allumés = Entièrement chargé

2 voyants LED allumés = Charge résiduelle suffisante

1 voyant LED allumé = Vide => Recharger

### 6.3 Consignes de travail

1. Éteignez l'appareil, retirez l'accumulateur et vérifiez que l'appareil n'est pas usé ou endommagé :
  - après le contact avec un corps étranger.
  - à chaque fois que l'appareil commence à vibrer de manière inhabituelle (examiner l'appareil immédiatement).
 L'appareil ne doit être remis en marche qu'après élimination de la cause. Si vous ne trouvez pas la cause des vibrations, veuillez contacter le service après-vente et faites réaliser les réparations nécessaires.
2. S'il y a un fil de coupe sur l'appareil, le capot de protection de fil présente une lame pour raccourcir le fil de coupe. Faites attention à vos doigts pour ne pas les blesser.

Entraînez-vous à toutes les techniques de travail à moteur éteint et sans batterie avant d'utiliser l'appareil. Tondez uniquement de l'herbe sèche avec le fil de coupe. Si l'herbe est haute, coupez-la par étape (fig. 17).

### Allongement du fil de coupe (fig. 18)

**Danger !** N'utilisez pas de fil métallique ou de fil métallique recouvert de plastique de quelque sorte que ce soit dans la bobine de fil. Cela peut entraîner de graves blessures chez l'utilisateur.

La débroussailleuse possède un système d'allongement de fil semi-automatique (automatique pas à pas). À chaque actionnement du système d'allongement de fil semi-automatique, le fil est automatiquement rallongé afin que vous puissiez toujours couper votre gazon à la longueur optimale. Pour allonger le fil de coupe, laissez tourner le moteur et tapotez la bobine de fil sur le sol. Le fil est automatiquement rallongé. La lame du capot de protection raccourcit le fil à la longueur adéquate. Veuillez tenir compte de l'usure du fil qui augmente en actionnant fré-

quemment l'allongement automatique de fil.

**Remarque :** Si vous mettez votre machine pour la première fois en service, le bout du fil de coupe qui dépasse éventuellement, en excédent, est raccourci par la lame coupante du capot de protection. Si le fil est trop court lors de la première mise en service, appuyez sur le bouton au niveau de la bobine de fil et tirez fortement sur le fil pour le faire sortir. Lors de la première mise en route, le fil de coupe est automatiquement coupé à la longueur optimale.

Retirez régulièrement et avec précaution tous les résidus de gazon de la partie inférieure du capot de protection à l'aide d'une brosse ou similaire.

#### Différents types de coupe

Si l'appareil est correctement monté, il coupe les mauvaises herbes et l'herbe haute à des endroits difficilement accessibles, comme par exemple le long de grillages, de murs et de fondations ainsi qu'autour des arbres. On peut également l'utiliser pour des travaux de tonte à ras comme raser de la végétation pour préparer au mieux l'installation d'un jardin ou pour nettoyer un endroit précis.

**Observations :** Même dans le cas d'une utilisation soignée, la coupe le long de fondations, de pierres ou de murs de béton, etc. entraîne une usure du fil supérieure à l'usure normale.

#### Couper/Tondre

Déplacez la débroussailleuse en faisant des mouvements oscillants d'un côté à l'autre. Positionnez toujours la bobine de fil parallèlement au sol. Vérifiez le terrain et déterminez la hauteur de coupe souhaitée. Placez et maintenez la bobine de fil à la hauteur souhaitée, afin d'obtenir une coupe régulière (fig. 19).

#### Couper à basse hauteur

Positionnez le coupe-herbe en le penchant légèrement juste devant vous afin que la partie inférieure de la bobine de fil se trouve au-dessus du sol et que le fil coupe au bon endroit. Coupez toujours en vous éloignant de là où vous vous tenez. Ne tirez jamais la débroussailleuse vers vous.

#### Couper le long de grillages/fondations

Approchez-vous lentement des clôtures en grillage, des palissades en bois, des murs en pierre et des fondations lors de la coupe afin de couper à ras sans que toutefois le fil puisse heurter l'obstacle. Si le fil entre en contact par ex. avec

des pierres, des murs en pierre ou des fondations, il s'use ou s'effiloche. Si le fil tape contre le grillage d'une clôture, il se casse.

#### Couper l'herbe autour d'arbres

Si vous coupez l'herbe autour de tronc d'arbres, approchez-vous lentement afin que le fil ne touche pas l'écorce. Faites le tour de l'arbre et ce faisant coupez de gauche à droite. Approchez-vous de l'herbe ou des mauvaises herbes avec la pointe du fil et faites basculer la bobine de fil légèrement vers l'avant.

**Avertissement :** Soyez extrêmement prudent lors des travaux de tonte. Maintenez une distance de 30 mètres entre vous et d'autres personnes ou animaux lors de tels travaux.

#### Tondre

Quand vous tondez à ras, il s'agit de tondre toute la végétation jusqu'au sol. Pour cela, penchez la bobine de fil de 30 degré vers la droite. Placez la poignée dans la position souhaitée. Faites attention au risque de blessure accru de l'utilisateur, des spectateurs et des animaux ainsi qu'au risque de détérioration de matériel par des objets projetés (par ex. pierres) (fig. 20).

**Avertissement :** Ne retirez pas d'objets du trottoir etc. avec l'appareil !

L'appareil est un outil puissant et les petits cailloux ou autres objets peuvent être projetés à 15 mètres et plus et provoquer des blessures ou des détériorations sur les voitures, les maisons et les fenêtres.

#### Scier

L'appareil n'est pas conçu pour scier.

#### Blocage

Si la lame de coupe se bloque à cause d'une végétation trop dense, mettez immédiatement le moteur hors circuit. Enlevez l'herbe et la broussaille de l'appareil avant de le remettre en service.

#### Éviter un recul

Lorsque la lame de coupe rencontre des obstacles (tronc d'arbre, nœud, souche, pierre ou autres) pendant le travail, cela entraîne un risque de recul. L'appareil recule ce faisant brusquement dans le sens contraire du sens de rotation de l'outil. Cela peut faire perdre le contrôle de l'appareil. N'utilisez pas la lame à proximité de clôtures, de poteaux métalliques, de bornes ou de fondations.

Pour la coupe de tiges épaisses, positionnez cel-

les-ci comme illustré sur la figure 21 afin d'éviter des reculs.

## 7. Nettoyage, maintenance et commande de pièces de rechange

### Danger !

Avant de poser et de nettoyer la débroussailleuse, mettez-la hors circuit et retirez la batterie.

#### 7.1 Nettoyage

- Maintenez les dispositifs de protection, les fentes à air et le carter de moteur aussi propres (sans poussière) que possible. Frottez l'appareil avec un chiffon propre ou soufflez dessus avec de l'air comprimé à basse pression.
- Nous recommandons de nettoyer l'appareil directement après chaque utilisation.
- Nettoyez l'appareil régulièrement à l'aide d'un chiffon humide et un peu de savon. N'utilisez aucun produit de nettoyage ni détergeant; ils pourraient endommager les pièces en matières plastiques de l'appareil. Veillez à ce qu'aucune eau n'entre à l'intérieur de l'appareil. La pénétration de l'eau dans un appareil électrique augmente le risque de décharge électrique.
- Retirez les dépôts du recouvrement de protection avec une brosse.

#### 7.2 Remplacement de la bobine de fil

##### Danger ! Retirez les accumulateurs !

1. Fig. 22 : Compressez le porte-bobine à l'endroit marqué « M » et la surface opposée et retirez le recouvrement de bobine.
2. Retirez la bobine de fil vide.
3. Fig. 23 : Faites passer les extrémités de fil de la nouvelle bobine de fil par un des deux œillets (P) du recouvrement de bobine et laissez dépasser le fil d'env. 22 cm.
4. Repoussez le recouvrement de la bobine dans le porte-bobine.

Lors de la première mise en route, le fil de coupe est automatiquement coupé à la longueur optimale.

**Attention ! Des objets éjectés par le fil de Nylon peuvent provoquer des blessures !**

#### 7.3 Affûtage de la lame du capot de protection

La lame du capot de protection (fig. 2/pos. 14) peut s'émousser avec le temps. Si vous vous en rendez compte, desserrez les vis avec lesquelles la lame du capot est fixée au capot de protection. Bloquez la lame dans un étau. Affûtez la lame avec une lime plate et veillez à garder l'angle de l'arête de coupe. Limez dans une seule direction.

#### 7.4 Maintenance

Aucune pièce à l'intérieur de l'appareil n'a besoin de maintenance.

#### 7.5 Commande de pièces de rechange :

Pour les commandes de pièces de rechange, veuillez indiquer les références suivantes:

- Type de l'appareil
  - No. d'article de l'appareil
  - No. d'identification de l'appareil
  - No. de pièce de rechange de la pièce requise
- Vous trouverez les prix et informations actuelles à l'adresse [www.Einhell-Service.com](http://www.Einhell-Service.com)

Bobine de fil de rechange réf. : 34.051.03

Lame de rechange réf. : 34.050.82

## 8. Mise au rebut et recyclage

L'appareil se trouve dans un emballage permettant d'éviter les dommages dus au transport. Cet emballage est une matière première et peut donc être réutilisé ultérieurement ou être réintroduit dans le circuit des matières premières. L'appareil et ses accessoires sont en matériaux divers, comme par ex. des métaux et matières plastiques. Les appareils défectueux ne doivent pas être jetés dans les poubelles domestiques. Pour une mise au rebut conforme à la réglementation, l'appareil doit être déposé dans un centre de collecte approprié. Si vous ne connaissez pas de centre de collecte, veuillez vous renseigner auprès de l'administration de votre commune.

## 9. Stockage et transport

Retirez les accumulateurs. Entrez l'appareil et ses accessoires dans un endroit sombre, sec et à l'abri du gel. La température de stockage optimale est comprise entre 5 et 30 °C. Conservez l'outil électrique dans l'emballage d'origine.

L'appareil peut être accroché au support mural intégré (fig. 24/pos. L).

- Portez toujours l'appareil en plaçant une main sur la poignée et l'autre main sur la poignée supplémentaire. Ne portez pas l'appareil par le carter du moteur.
- Protégez l'appareil contre tout glissement, lorsque vous le transportez dans un véhicule.
- Utilisez si possible l'emballage d'origine pour le transport.
- Utilisez une protection de transport pour feuilles métalliques, pendant le transport et le stockage.

## 10. Dérangements

### **L'appareil ne fonctionne pas :**

Vérifiez que la batterie est chargée et que le chargeur fonctionne. Dans le cas où l'appareil ne fonctionne pas alors que la tension est présente, renvoyez celui-ci au service après-vente, à l'adresse indiquée.

### **Le fil est poussé dans le boîtier de bobine.**

Si le fil est poussé dans le boîtier de bobine lors du contact avec un objet (par ex. bordure de plate-bande), le sens d'enroulement du fil est incorrect.

## 11. Affichage chargeur

État de l'affichage		Signification et mesures
Voyant LED rouge	Voyant LED vert	
Arrêt	Clignote	<b>État prêt à l'emploi</b> Le chargeur est raccordé au réseau et est prêt à l'emploi, la batterie n'est pas dans le chargeur.
Marche	Arrêt	<b>Chargement</b> Le chargeur charge la batterie en mode de charge rapide. Les temps de charge correspondants se trouvent directement sur le chargeur. Remarque ! Selon la charge actuelle de la batterie, les temps de charge réels peuvent différer quelque peu des temps de charge indiqués.
Arrêt	Marche	<b>La batterie est chargée et prête à l'emploi. (READY TO GO)</b> Ensuite, on commute sur un processus de charge lent jusqu'au chargement complet. Pour ce faire, laissez la batterie env. 15 min plus longtemps sur le chargeur. <b>Mesures :</b> Retirez la batterie du chargeur. Débranchez le chargeur du réseau.
Clignote	Arrêt	<b>Charge d'adaptation</b> Le chargeur est en mode de charge lente. Dans ce cas, la batterie se charge plus lentement pour des raisons de sécurité et nécessite plus de temps. Cela peut avoir les causes suivantes : - L'accumulateur n'a pas été rechargé depuis longtemps. - La température de la batterie ne se trouve pas dans la zone idéale <b>Mesures :</b> Attendez jusqu'à ce que le processus de charge soit terminé, la batterie peut quand même encore être rechargée.
Clignote	Clignote	<b>Erreur</b> Le processus de charge n'est plus possible. La batterie est défectueuse. <b>Mesures :</b> Une batterie défectueuse ne doit plus être rechargée. Retirez la batterie du chargeur.
Marche	Marche	<b>Perturbation thermique</b> La batterie est trop chaude (par ex. exposition directe au soleil) ou trop froide (en dessous de 0 °C) <b>Mesures :</b> Retirez la batterie et conservez-la un jour à température ambiante (env. 20 °C).

## Élimination des déchets



Pour une mise au rebut conforme à la réglementation, les appareils, les emballages, les piles et accus doivent être déposés dans un centre de collecte approprié. Si vous ne connaissez pas de centre de collecte, veuillez-vous renseigner auprès de l'administration de votre commune.

Ne jetez pas les outils électriques, les piles et les accus dans les ordures ménagères!

Uniquement pour les pays de l'UE :

Conformément à la directive européenne 2012/19/UE relative aux déchets d'équipements électriques et électroniques, les outils électroportatifs devenus inutilisables et conformément à la directive 2006/66/CE les piles/accus défectueux ou usagés doivent être récoltés à part et apportés dans un centre de collecte et de recyclage respectueux de l'environnement.

### Valable uniquement pour la France:



Toute réimpression ou autre reproduction de la documentation et des papiers joints aux produits, même sous forme d'extraits, est uniquement permise une fois l'accord explicite de l'Einhell Germany AG obtenu.

Sous réserve de modifications techniques.

## Informations service après-vente

Nous disposons dans tous les pays mentionnés dans le bon de garantie de partenaires de service après-vente compétents dont vous trouverez les coordonnées dans le bon de garantie. Ceux-ci se tiennent à votre disposition pour tout ce qui concerne le service après-vente comme les réparations, l'approvisionnement en pièces de rechange et d'usure ou l'achat de pièces de consommation.

Il faut tenir compte du fait que pour ce produit les pièces suivantes sont soumises à une usure liée à l'utilisation ou à une usure naturelle ou que les pièces suivantes sont nécessaires en tant que consommables.

Catégorie	Exemple
Pièces d'usure*	Batterie, logement pour la bobine de fil
Matériel de consommation/ pièces de consommation*	Bobine de fil, lame, Fil
Pièces manquantes	

\*Pas obligatoirement compris dans la livraison !

En cas de vices ou de défauts, nous vous prions d'enregistrer le cas du défaut sur internet à l'adresse [www.Einhell-Service.com](http://www.Einhell-Service.com). Veuillez donner une description précise du défaut et répondre dans tous les cas aux questions suivantes :

- est-ce que l'appareil a fonctionné une fois ou était-il défectueux dès le départ ?
- avez-vous remarqué quelque chose avant la panne (symptôme avant la panne) ?
- quel est le défaut de fonctionnement de l'appareil à votre avis (symptôme principal) ?  
Décrivez ce défaut de fonctionnement.

## Pericolo!

Nell'usare gli apparecchi si devono rispettare diverse avvertenze di sicurezza per evitare lesioni e danni. Quindi leggete attentamente queste istruzioni per l'uso/le avvertenze di sicurezza. Conservate bene le informazioni per averle a disposizione in qualsiasi momento. Se date l'apparecchio ad altre persone, consegnate queste istruzioni per l'uso/le avvertenze di sicurezza insieme all'apparecchio. Non ci assumiamo alcuna responsabilità per incidenti o danni causati dal mancato rispetto di queste istruzioni e delle avvertenze di sicurezza.

## Spiegazione delle targhette di avvertenze sull'apparecchio (Fig. 25)

1. Avvertimento!
2. Prima della messa in esercizio leggete le istruzioni per l'uso!
3. Portate occhiali protettivi, casco e cuffie anti-rumore!
4. Portate scarpe chiuse!
5. Portate guanti protettivi!
6. Proteggete l'apparecchio da pioggia o umidità!
7. Fate attenzione a oggetti scagliati all'intorno.
8. La distanza fra l'apparecchio e le altre persone deve essere di almeno 15m!
9. Attenzione al contraccolpo!
10. Non utilizzate lame di sega.

## 1. Avvertenze sulla sicurezza

Le relative avvertenze di sicurezza si trovano nell'opuscolo allegato.

### Pericolo!

**Leggete tutte le avvertenze di sicurezza e le istruzioni.** Dimenticanze nel rispetto delle avvertenze di sicurezza e delle istruzioni possono causare scosse elettriche, incendi e/o gravi lesioni.

**Conservate tutte le avvertenze e le istruzioni per eventuali necessità future.**

Questo apparecchio non deve essere utilizzato dai bambini. I bambini devono essere sorvegliati in modo che non giochino con l'apparecchio. La pulizia e la manutenzione non devono essere eseguite dai bambini. L'apparecchio non deve essere utilizzato da persone con capacità fisiche, sensoriali o mentali ridotte o con esperienze e conoscenze insufficienti, a meno che esse non vengano sorvegliate o istruite da una persona per loro responsabile.

## 2. Descrizione dell'apparecchio ed elementi forniti

### 2.1 Descrizione dell'apparecchio (Fig. 1/2)

- 1 Vano batteria
- 2 Interruttore ON/OFF
- 3 Blocco dell'avviamento
- 4 Supporto per tracolla
- 5 Supporto per impugnatura addizionale
- 6 Manico di guida superiore
- 6a Fascette di fissaggio
- 7 Raccordo per manico
- 8 Dado a risvolto
- 9 Manico di guida inferiore
- 10 Carcassa del motore
- 11 Involucro della bobina
- 12 Leva di arresto
- 13 Copertura di protezione del filo
- 14 Lama di taglio del filo
- 15 Calotta protettiva
- 16 Impugnatura addizionale
- 17 Vite dell'impugnatura
- 18 Bobina del filo
- 19 Filo
- 20 Tracolla
- 21 Lama per decespugliatore
- 21a Copertura di protezione
- 22 Utensile multifunzione
- 23 Piastra di pressione
- 25 Dado a testa esagonale M10 autobloccante
- 26 Clip di fissaggio per cavi
- 27 Staffa di protezione della batteria
- 28 Vite M5 con rosetta
- 29 Chiave a brugola

### 2.2 Elementi forniti

Verificate che l'articolo sia completo sulla base degli elementi forniti descritti. In caso di parti mancanti, rivolgetevi al nostro Centro Servizio Assistenza o al punto vendita in cui avete acquistato l'apparecchio presentando un documento di acquisto valido entro e non oltre i 5 giorni lavorativi dall'acquisto dell'articolo. Al riguardo fate attenzione alla Tabella Garanzia nelle informazioni sul Servizio Assistenza alla fine delle istruzioni.

- Aprite l'imballaggio e togliete con cautela l'apparecchio dalla confezione.
- Togliete il materiale d'imballaggio e anche i fermi di trasporto / imballo (se presenti).
- Controllate che siano presenti tutti gli elementi forniti.

- Verificate che l'apparecchio e gli accessori non presentino danni dovuti al trasporto.
- Se possibile, conservate l'imballaggio fino alla scadenza della garanzia.

**Pericolo!**

**L'apparecchio e il materiale d'imballaggio non sono giocattoli! I bambini non devono giocare con sacchetti di plastica, film e piccoli pezzi! Sussiste pericolo di ingerimento e soffocamento!**

- Parte superiore del tagliabordi con impugnatura
- Parte inferiore del tagliabordi con bobina
- Calotta protettiva
- Tracolla
- Lama per decespugliatore
- Materiale di montaggio
- Istruzioni per l'uso originali
- Avvertenze di sicurezza

**3. Utilizzo proprio**

Come decespugliatore a batteria (impiego della lama) l'apparecchio è adatto per tagliare rametti, erbacce fibrose e pezzi di legno.

Come tagliabordi a batteria (impiego della bobina con filo da taglio) l'apparecchio è adatto per tagliare erba di prati, superfici erbose ed erbacce meno fibrose.

**Attenzione!** Visti i rischi per l'utilizzatore, l'apparecchio non deve venire usato per i seguenti lavori: per la pulizia di vialetti e come trituratore per sminuzzare rami tagliati da alberi e arbusti. L'apparecchio non deve inoltre venire usato per livellare irregolarità del suolo, come per es. i mucchi di terra sollevati dalle talpe. Per motivi di sicurezza l'apparecchio non deve venire usato come gruppo motore per altri utensili o set di utensili di qualsiasi tipo.

**Pericolo!** Non usate un tipo di filo metallico o di filo metallico rivestito di plastica nella bobina. Ciò può causare gravi lesioni all'utilizzatore.

**Pericolo!** Non utilizzate lame per seghe.

L'apparecchio deve venire usato solamente per lo scopo a cui è destinato. Ogni altro tipo di uso che esuli da quello previsto non è un uso conforme. L'utilizzatore/l'operatore, e non il costruttore, è responsabile dei danni e delle lesioni di ogni tipo

che ne risultino.

Tenete presente che i nostri apparecchi non sono stati costruiti per l'impiego professionale, artigianale o industriale. Non ci assumiamo alcuna garanzia quando l'apparecchio viene usato in imprese commerciali, artigianali o industriali, o in attività equivalenti.

**Attenzione!**

**Rischi residui**

**Anche se questo elettroutensile viene utilizzato secondo le norme, continuano a sussistere rischi residui. In relazione alla struttura e al funzionamento di questo elettroutensile potrebbero presentarsi i seguenti pericoli:**

- Danni all'apparato respiratorio nel caso in cui non venga indossata una maschera antipolvere adeguata.
- Danni all'udito nel caso in cui non vengano indossate cuffie antirumore adeguate.
- Danni alla salute derivanti da vibrazioni mano-braccio se l'apparecchio viene utilizzato a lungo, non viene tenuto in modo corretto o se la manutenzione non è appropriata.
- Lesioni e danni alle cose causati da parti scagliate all'intorno.
- Lesioni da taglio nel caso in cui non vengano indossati indumenti protettivi adatti.

**4. Caratteristiche tecniche**

Tensione .....	36 V d.c.
Numero di giri $n_0$ .....	5200 min <sup>-1</sup>
Diametro di taglio filo .....	Ø 43 cm
Lunghezza filo .....	6 m
Diametro filo .....	2,0 mm
Diametro di taglio lama .....	Ø 25,5 cm
Grado di protezione .....	III
Peso.....	7,2 kg

**Attenzione!**

L'apparecchio viene fornito senza batterie e senza caricabatterie e deve essere utilizzato solo con le batterie agli ioni di litio (2 batterie) della serie Power X-Change!

Le batterie agli ioni di litio della serie Power X-Change devono essere ricaricate solo con il caricabatterie Power X.

## Pericolo!

### Rumore e vibrazioni

I valori del rumore e delle vibrazioni sono stati rilevati secondo la norma EN 62841.

#### Utilizzo con filo di taglio

Livello di pressione acustica  $L_{pA}$ : ..... 81,8 dB(A)  
Incertezza  $K_{pA}$ : ..... 3 dB  
Livello misurato di Potenza acustica  $L_{WA}$ : .....  
..... 94,1 dB(A)  
Incertezza  $K_{WA}$ : ..... 2,02 dB  
Livello di potenza acustica garantito  $L_{WA}$ : .....  
..... 96 dB(A)

#### Utilizzo con lama per decespugliatore

Livello di pressione acustica  $L_{pA}$  ..... 78 dB(A)  
Incertezza  $K_{pA}$  ..... 3 dB  
Livello misurato di Potenza acustica  $L_{WA}$ : .....  
..... 92,1 dB(A)  
Incertezza  $K_{WA}$  ..... 3 dB

#### Portate cuffie antirumore.

L'effetto del rumore può causare la perdita dell'udito.

Valori complessivi delle vibrazioni (somma vettoriale delle tre direzioni) rilevati secondo la norma EN 62841.

#### Impugnatura con filo di taglio

Valore emissione vibrazioni  $a_h = 4,096 \text{ m/s}^2$   
Incertezza  $K = 1,5 \text{ m/s}^2$

#### Impugnatura con lama per decespugliatore

Valore emissione vibrazioni  $a_h = 4,992 \text{ m/s}^2$   
Incertezza  $K = 1,5 \text{ m/s}^2$

I valori complessivi delle vibrazioni e i valori di emissione dei rumori indicati sono stati misurati secondo un metodo di prova normalizzato e possono essere usati per il confronto tra elettrotensili di marchi diversi.

I valori complessivi delle vibrazioni e i valori di emissione dei rumori indicati possono essere usati anche per una valutazione preliminare delle sollecitazioni.

#### Avvertimento:

Le emissioni di vibrazioni e di rumori durante l'utilizzo effettivo dell'elettrotensile possono variare dai valori indicati a seconda del modo in cui l'elettrotensile viene utilizzato, in particolare a

seconda del tipo di pezzo lavorato.

### Limitate al minimo lo sviluppo di rumore e le vibrazioni!

- Utilizzate soltanto apparecchi in perfetto stato.
- Eseguite regolarmente la manutenzione e la pulizia dell'apparecchio.
- Adattate il vostro modo di lavorare all'apparecchio.
- Non sovraccaricate l'apparecchio.
- Fate eventualmente controllare l'apparecchio.
- Spegnete l'apparecchio se non lo utilizzate.
- Indossate i guanti.
- Indossate occhiali protettivi e cuffie antirumore

## 5. Prima della messa in esercizio

### L'apparecchio viene fornito senza batterie e senza caricabatterie!

**Attenzione!** Eseguite tutte le seguenti operazioni di montaggio e regolazione senza batteria – pericolo di lesioni. Utilizzate guanti protettivi.

#### 5.1 Montaggio della calotta protettiva (Fig. 3)

Spingete dal basso la calotta protettiva (15) sulla sede sulla carcassa del motore e fissatela con le viti (28). Sul lato inferiore della copertura di protezione del filo (Pos. 13) si trova una lama (Pos. 14) per la regolazione automatica della lunghezza del filo. Essa è coperta da una striscia protettiva che va tolta prima di iniziare a lavorare.

#### 5.2 Montaggio dell'impugnatura addizionale (Fig. 4a-4f)

Svitare la vite dell'impugnatura (Pos. 17) e togliete la pressetta (Pos. 5a). Mettete l'impugnatura addizionale (16) nel supporto (5) in modo che l'anello di plastica (B) sia nella scanalatura (N) del supporto (5) (vedi Fig. 4b).

**Attenzione!** L'impugnatura addizionale non è montata correttamente se l'anello di plastica (B) non si trova nella scanalatura (N) come si vede nel disegno dettagliato 4c. Tale errore di montaggio può causare il danneggiamento dell'impugnatura addizionale durante l'esercizio. Fissate l'impugnatura addizionale (16) con la pressetta (5a) serrando nuovamente la vite dell'impugnatura (17). Poi fissate il tubo di protezione del cavo (A) con le fascette di fissaggio premontate (6a) sul manico di guida superiore

(6) e con le clip di fissaggio cavo accluse (26) sull'impugnatura addizionale (16).

### 5.3 Montaggio del manico di guida (Fig. 5)

Inserite il manico di guida inferiore (9) nel manico di guida superiore (6). Avvitare il raccordo per manico (7) al manico di guida superiore con il dado a risvolto (8) sul manico di guida inferiore.

### 5.4 Regolazione dell'inclinazione dell'impugnatura addizionale (Fig. 6)

Per regolare l'inclinazione ottimale per voi mentre lavorate, allentate la vite dell'impugnatura (17). Regolate l'inclinazione desiderata dell'impugnatura addizionale (16). Avvitare di nuovo saldamente la vite dell'impugnatura (17).

### 5.5 Rimozione/montaggio dell'unità del filo da taglio (Fig. 7)

**Avvertenza:** l'apparecchio è predisposto in fabbrica per l'esercizio con il filo da taglio. Avvertimento! Fate attenzione a non ferirvi con la lama di taglio del filo.

- a) **Rimozione dell'unità del filo da taglio**  
Per utilizzare poi l'apparecchio come decespugliatore deve essere rimossa l'unità del filo da taglio. Premete in avanti la leva di bloccaggio (12) e ruotate contemporaneamente in direzione „a“ l'unità del filo da taglio (C) fino a quando la leva di bloccaggio scatta in posizione. Rimuovete l'unità del filo da taglio dall'asse del motore ruotandola in senso „a“.
- b) **Montaggio dell'unità del filo da taglio**  
Per utilizzare poi l'apparecchio come taglia-bordi deve essere montata l'unità del filo da taglio. Premete in avanti la leva di bloccaggio (12) e ruotate contemporaneamente l'unità del filo da taglio (C) in senso „b“ fino a quando la leva di bloccaggio scatta in posizione. Fissate l'unità del filo da taglio sull'asse del motore avvitandola a mano. Controllate che l'unità del filo da taglio possa ruotare liberamente dopo aver lasciato la leva di bloccaggio. In caso contrario fate controllare il meccanismo da un tecnico.

### 5.6 Calotta protettiva da impiegare con lama per decespugliatore (Fig. 8)

**Attenzione!** Se si lavora con la lama per decespugliatore deve essere tolta la copertura del filo da taglio (13). Fate attenzione a non ferirvi con la lama di taglio del filo. Iniziate da un lato, premete con cautela verso l'interno i tasti di arresto (F) ad es. con un cacciavite ed togliete lentamente la copertura di protezi-

one del filo (13).

### 5.7 Calotta protettiva da impiegare con il filo da taglio (Fig. 8)

**Attenzione!** Se si lavora con il filo di taglio si deve montare la relativa copertura (13). Fate attenzione a non ferirvi con la lama di taglio del filo. Iniziate da un lato e premete con cautela verso l'interno i tasti di arresto (F) della copertura del filo di taglio.

### 5.8 Montaggio/rimozione della lama per decespugliatore

Il montaggio della lama per decespugliatore è illustrato nelle Fig. 9a-9e. Tenete presente il disegno dettagliato 9f.

- La lama per decespugliatore (21) può essere usata sui due lati (lama reversibile). Se la lama per decespugliatore è danneggiata, deformata, consumata o non più affilata, deve essere sostituita con una nuova.
- Alle estremità della lama per decespugliatore si trovano coperture di protezione (21a) che devono essere tolte prima dell'uso. Devono poi essere riapplicate dopo l'uso per la conservazione e per il trasporto.
- Usate solo la lama per decespugliatore Einhell indicata al punto per l'ordinazione dei ricambi. Pericolo! Gli accessori di produttori terzi possono essere fonte di pericolo, causare lesioni gravi e danneggiare l'apparecchio.

**Avvertimento!** Fate attenzione a non ferirvi con la lama per decespugliatore.

#### a) Montaggio della lama per decespugliatore

**Importante!** Se il distanziale che si trova fra la lama per decespugliatore e la carcassa del motore (disegno dettagliato 9f) dovesse essere scivolato dall'asse motore (M) durante lo smontaggio, deve essere infilato di nuovo sull'asse motore come mostrato nel disegno.

1. Inserite la lama per decespugliatore (21).
2. Inserite la piastra di pressione (23) (Fig. 9f).
3. Avvitare il dado a testa esagonale M10 (25).  
**Avvertimento!** Per motivi di sicurezza i dadi autobloccanti devono essere usati di regola solo una volta.
4. Premete la leva di bloccaggio (Fig. 7/Pos.12) e fissate l'asse del motore. Serrate il dado a testa esagonale con l'utensile multifunzione (22).
5. Controllate che la lama (21) possa ruotare

liberamente dopo aver lasciato la leva di bloccaggio. In caso contrario fate controllare il meccanismo da un tecnico.

#### **b) Rimozione della lama per decespugliatore**

Premete in avanti la leva di bloccaggio e fissate l'asse del motore. Svitare il dado a testa esagonale e togliete la copertura della piastra di pressione, la piastra di pressione e la lama per decespugliatore.

Controllate, prima di ogni messa in esercizio dell'apparecchio, che:

- i dispositivi di protezione e il dispositivo di taglio siano tutti presenti e in perfetto stato
- tutti i collegamenti a vite siano ben saldi
- tutte le parti mobili si muovano facilmente

#### **Importante! Vibrazioni durante l'esercizio con la lama per decespugliatore**

Se dopo il montaggio della lama per decespugliatore si dovessero sviluppare vibrazioni molto più forti rispetto all'esercizio con il filo da taglio, allora la lama per decespugliatore non è montata al centro. Spegnete subito l'apparecchio. Rimuovete la/e batteria/e e montate di nuovo la lama per decespugliatore come descritto in precedenza. Attenzione! Una lama per decespugliatore non montata al centro causa danni all'apparecchio! Una lama per decespugliatore consumata deve essere sostituita con una nuova (vedi sezione 7.5).

#### **5.9 Mettere la tracolla**

**Attenzione!** Usate sempre la tracolla fornita mentre lavorate (Fig. 2/Pos. 20). Non usate una tracolla addizionale. Spegnete sempre l'apparecchio prima di togliere la tracolla – pericolo di lesioni!

- Mettete la tracolla (Fig. 10)
- Agganciate l'apparecchio alla tracolla (Fig. 11)
- Regolate l'altezza di lavoro e la posizione ottimale di taglio sulla tracolla. Se necessario, il supporto della tracolla (Fig. 11/Pos. 4) può essere spostato sul manico superiore. A tale scopo allentate il dado ad alette (4b) sull'adattatore (4a) del supporto della tracolla (4), eventualmente spostate adattatore, supporto della tracolla e fascetta di fissaggio (6a). Serrate poi di nuovo il dado ad alette.
- Per regolare in modo ottimale la tracolla, fate quindi oscillare l'apparecchio alcune volte senza inserire il motore (Fig. 12).

La tracolla è dotata di un meccanismo di apertura veloce. Nel caso sia necessario deporre rapidamente l'apparecchio, tirate il pezzo rosso della cintura (Fig. 11/Pos. 20a).

#### **5.10 Montaggio della batteria (Fig. 13)**

Inserite le batterie a sinistra e a destra nell'apposito vano batteria (Fig. 2/Pos. 1). La batteria scatta in modo udibile non appena è completamente inserita. Per rimuovere la batteria premete il tasto di arresto (Pos. K) e togliete la batteria.

#### **Avvertenza!**

Utilizzate solo batterie con lo stesso livello di carica, non combinate mai una batteria completamente carica con una carica per metà. Ricaricate sempre le due batterie contemporaneamente. La batteria con lo stato di carica inferiore determina la durata di esercizio dell'apparecchio. Prima dell'esercizio le due batterie devono essere sempre ricaricate completamente.

#### **5.11 Ricarica della batteria (Fig. 14)**

1. Estraete la batteria dall'apparecchio. Per farlo premete il tasto di arresto.
2. Controllate che la tensione di rete indicata sulla targhetta corrisponda alla tensione di rete a disposizione. Inserite la spina di alimentazione del caricabatterie nella presa di corrente. Il LED verde inizia a lampeggiare.
3. Inserite la batteria nel caricabatterie.
4. Al punto „Indicatori caricabatterie“ trovate una tabella con i significati degli indicatori LED sul caricabatterie.

Durante la ricarica la batteria si può riscaldare un po'. Ma ciò è del tutto normale.

Se la ricarica della batteria non fosse possibile, verificate

- che sia presente tensione di rete sulla presa di corrente;
- che ci sia un perfetto contatto dei contatti di ricarica.

Se continuasse a non essere possibile ricaricare la batteria, inviate

- il caricabatterie
- e la batteria

al nostro servizio di assistenza clienti.

Per ottenere una lunga durata della batteria si deve provvedere alla sua puntuale ricarica. Ciò è comunque necessario quando ci si accorge

della diminuzione delle prestazioni del tagliabordi a batteria. Non permettete mai che la batteria si scarichi completamente. In questo caso la batteria infatti subisce danni!

**Per un invio corretto contattate il nostro servizio di assistenza clienti o il punto vendita dove avete acquistato l'apparecchio.**

**Nel caso di invio o smaltimento di batterie ovvero di apparecchi a batteria metteteli in sacchetti di plastica separati per evitare cortocircuiti e incendi!**

#### **5.12 Indicazione di carica della batteria (Fig. 15)**

Premete l'interruttore per l'indicazione di carica della batteria (Pos. H). L'indicazione di carica della batteria (Pos. F) segnala lo stato di carica per mezzo di 3 LED.

#### **Tutte e 3 le spie LED sono illuminate:**

La batteria è completamente carica.

#### **1 LED o 2 LED sono illuminati:**

La batteria dispone di una sufficiente carica residua.

#### **1 LED lampeggia:**

La batteria è scarica, ricaricatela.

#### **Tutti i LED lampeggiano:**

La temperatura della batteria è scesa al di sotto del valore minimo. Togliete la batteria dall'apparecchio e lasciatela un giorno a temperatura ambiente. Se l'errore si presenta di nuovo, la batteria si è scaricata completamente ed è difettosa. Togliete la batteria dall'apparecchio. Una batteria difettosa non deve più venire usata ovvero ricaricata.

## **6. Uso**

Rispettate le disposizioni di legge sulla protezione dal rumore che possono variare a seconda del luogo di impiego.

**Pericolo!** Mentre si lavora con l'apparecchio la calotta protettiva deve essere montata.

### **6.1 Accensione e spegnimento dell'apparecchio, regolazione del numero di giri (Fig. 16)**

#### **Accensione**

Premete la sicura (3) e l'interruttore ON/OFF (2).

#### **Spegnimento**

Lasciate andare l'interruttore ON/OFF.

#### **Regolare il numero di giri**

Con l'interruttore „Power Status“ si seleziona il numero di giri (basso / elevato).

L'apparecchio inizia sempre con il numero di giri basso => LED „Power Status“ illuminato in verde. Premendo l'interruttore „Power Status“ => si passa a numero di giri elevato (MAX) => LED „Power Status“ LED illuminato in azzurro.

### **6.2 Indicazione di carica della batteria sull'apparecchio**

Con l'interruttore „Battery Status“ viene indicata la capacità della batteria.

3 LED illuminati = completamente carica

2 LED illuminati = carica restante sufficiente

1 LED illuminato = scarica => va ricaricata

### **6.3 Istruzioni di lavoro**

1. Spegnete l'apparecchio, togliete la batteria e verificate che l'apparecchio non presenti usura o danni:
  - dopo il contatto con un corpo estraneo;
  - ogni volta che l'apparecchio inizia a vibrare in modo insolito (controllate subito).L'apparecchio può essere rimesso in esercizio solo dopo l'eliminazione della causa. Se non trovate la causa della vibrazione, mettetevi in contatto con il servizio di assistenza clienti e fate eseguire le riparazioni necessarie.
2. Se l'apparecchio dispone di un filo di taglio, sulla calotta protettiva del filo si trova una lama per accorciare il filo di taglio. Fare attenzione a non ferirvi le dita.

Prima di usare l'apparecchio provate tutte le tecniche di lavoro a motore spento e senza batteria.

Tagliate solo erba asciutta con il filo da taglio. In caso di erba alta, questa deve essere tagliata a più riprese (Fig. 17).

#### **Prolunga del filo da taglio (Fig. 18)**

**Pericolo!** Non usate un tipo di filo metallico o di filo metallico rivestito di plastica nella bobina. Ciò può causare gravi lesioni all'utilizzatore.

Il tagliabordi è dotato di un sistema di allungamento del filo parzialmente automatico (allungamento automatico del filo a contatto con il terreno). Ad ogni azionamento di tale sistema, il filo viene allungato automaticamente in modo da permettere di tagliare l'erba sempre con la larghezza di taglio ottimale. Per allungare il filo da taglio fate girare il motore e premete leggermente la bobina sul terreno. Il filo viene allungato automaticamente. La lama sulla calotta protettiva accorcia il filo alla lunghezza permessa. Tenete presente che l'usura del filo aumenta azionando di frequente l'allungamento automatico.

**Avvertenza:** se l'attrezzo è messo in esercizio per la prima volta, l'eventuale estremità del filo di taglio eccessiva viene accorciata dalla lama tagliente della calotta protettiva. Se alla prima messa in esercizio il filo è troppo corto, premete il pulsante sulla bobina ed estraete con forza il filo. Alla prima messa in moto il filo di taglio viene automaticamente accorciato alla lunghezza ottimale.

Togliete regolarmente e con cautela tutti i resti di erba dal lato inferiore della calotta protettiva con una spazzola o un utensile simile.

#### **Diverse procedure di taglio**

Se l'apparecchio è montato correttamente, taglia erbacce ed erba alta in zone difficilmente accessibili, come per es. lungo recinti, muretti e fondamenta nonché attorno agli alberi. L'apparecchio può anche essere impiegato per lavori di taglio fino al terreno per eliminare la vegetazione sino al suolo per la migliore preparazione di un giardino o per pulire una certa area.

**Da tenere presente:** anche in caso di impiego cauto il taglio su fondamenta, muretti in pietra o cemento ecc. provoca un'usura del filo che supera il livello normale.

#### **Regolazione/taglio**

Fate oscillare il tagliabordi con movimenti semicircolari da un lato all'altro. Tenete la bobina sempre in posizione parallela al terreno. Verificate

il terreno e stabilite l'altezza di taglio desiderata. Muovete e tenete la bobina all'altezza desiderata per assicurare un taglio regolare (Fig. 19).

#### **Regolazione più bassa**

Tenete il tagliabordi leggermente inclinato davanti a voi in modo che la parte inferiore della bobina si trovi sopra il terreno e il filo trovi la corretta posizione di taglio. Non tagliate mai verso di voi. Non tirate il tagliabordi verso di voi.

#### **Taglio lungo recinti/fondamenta**

Durante il taglio avvicinatevi lentamente a recinti in rete metallica, steccati, muretti di pietra naturale e fondamenta per tagliare nelle loro vicinanze senza però che il filo colpisca l'ostacolo. Se il filo viene per es. a contatto di pietre, muretti di pietra o fondamenta esso si usura o si sfilaccia. Se il filo batte contro le maglie del recinto, si rompe.

#### **Regolazione attorno ad alberi**

Se regolate l'erba attorno ai tronchi d'albero, avvicinatevi lentamente affinché il filo non tocchi la corteccia. Girate attorno all'albero e tagliate da sinistra verso destra. Avvicinatevi all'erba o all'erbaccia con la punta del filo e ribaltate la testa della bobina leggermente in avanti.

**Avvertimento:** fate particolare attenzione in caso di lavori di taglio fino al terreno. Per tali lavori mantenete sempre una distanza di 30 metri fra voi e altre persone o animali.

#### **Taglio fino al terreno**

In caso di taglio fino al terreno tagliate tutta la vegetazione fino al suolo. Per fare ciò inclinate la bobina verso destra con un angolo di 30°. Portate l'impugnatura nella posizione desiderata. Tenete presente il notevole pericolo di lesioni per utilizzatore, spettatori e animali così come il pericolo di danni a cose dovuto a oggetti scagliati all'intorno (per es. pietre) (Fig. 20).

**Avvertimento:** non allontanate con l'apparecchio oggetti da vialetti ecc.!

L'apparecchio è un utensile potente e piccoli sassi o altri oggetti possono venire scagliati fino a più di 15 metri causando lesioni alle persone e danni ad automobili, abitazioni e finestre.

## Segare

L'apparecchio non è adatto per segare.

## Blocco

Se la lama dovesse bloccarsi a causa di una vegetazione troppo folta, spegnete subito il motore. Liberare l'apparecchio da erba e arbusti prima di rimetterlo in esercizio.

## Evitare il contraccolpo

Se si lavora con la lama, sussiste il pericolo di contraccolpi quando questa incontra ostacoli fissi (tronco d'albero, ramo, ceppo, pietra o simili). In tal caso l'apparecchio viene spinto nella direzione opposta al movimento dell'utensile. Ciò può causare la perdita di controllo sull'apparecchio. Non utilizzate la lama nelle vicinanze di recinzioni, palletti di metallo, pietre confinarie o fondamenta. Per tagliare steli spessi mettetela nella posizione indicata in Fig. 21 per evitare i contraccolpi.

## 7. Pulizia, manutenzione e ordinazione dei pezzi di ricambio

### Pericolo!

Prima di pulire e mettere via il tagliabordi spegnetelo e togliete la batteria.

### 7.1 Pulizia

- Tenete il più possibile i dispositivi di protezione, le fessure di aerazione e la carcassa del motore liberi da polvere e sporco. Strofinare l'apparecchio con un panno pulito o soffiare con l'aria compressa a pressione bassa.
- Consigliamo di pulire l'apparecchio subito dopo averlo usato.
- Pulite l'apparecchio regolarmente con un panno asciutto ed un po' di sapone. Non usate detergenti o solventi perché questi ultimi potrebbero danneggiare le parti in plastica dell'apparecchio. Fate attenzione che non possa penetrare dell'acqua nell'interno dell'apparecchio. La penetrazione di acqua in un elettrotensile aumenta il rischio di una scossa elettrica.
- Togliete con una spazzola i depositi sulla copertura di protezione.

## 7.2 Sostituzione della bobina

### Pericolo! Togliete la batteria!

1. Fig. 22: Comprimate l'involucro della bobina sulla superficie contrassegnata con una „M“ e sulla superficie opposta e rimuovete la copertura della bobina.
2. Togliete la bobina vuota.
3. Fig. 23: Infilate le estremità del filo della nuova bobina ciascuna attraverso una delle due cavità (P) della copertura della bobina e fate uscire il filo per ca. 22 cm.
4. Premete di nuovo la copertura della bobina nell'involucro della bobina.

Alla prima messa in moto il filo di taglio viene accorciato automaticamente alla lunghezza ottimale.

**Attenzione! Le parti del filo di nylon scagliate all'intorno possono causare lesioni!**

## 7.3 Affilatura della lama della calotta protettiva

La lama della calotta protettiva (Fig. 2/Pos. 14) può consumarsi con il tempo. Se vi accorgete che la lama non è più affilata, allentate le viti con le quali essa è fissata alla calotta protettiva. Fissate la lama in una morsa a vite. Affilate la lama con una lima piatta e badate di mantenere l'angolo del bordo di taglio. Limare solo in una direzione.

## 7.4 Manutenzione

All'interno dell'apparecchio non si trovano altre parti sottoposte ad una manutenzione qualsiasi.

## 7.5 Ordinazione di pezzi di ricambio:

Volendo commissionare dei pezzi di ricambio, si dovrebbe dichiarare quanto segue:

- modello dell'apparecchio
- numero dell'articolo dell'apparecchio
- numero d'ident. dell'apparecchio
- numero del pezzo di ricambio del ricambio necessitato.

Per i prezzi e le informazioni attuali si veda [www.Einhell-Service.com](http://www.Einhell-Service.com)

Bobina di ricambio n. art.: 34.051.03

Lama di ricambio n. art.: 34.050.82

## 8. Smaltimento e riciclaggio

L'apparecchio si trova in un imballaggio per evitare i danni dovuti al trasporto. Questo imballaggio rappresenta una materia prima e può perciò essere utilizzato di nuovo o riciclato. L'apparecchio e i suoi accessori sono fatti di materiali diversi, per es. metallo e plastica. Gli apparecchi difettosi non devono essere gettati nei rifiuti domestici. Per uno smaltimento corretto l'apparecchio va consegnato ad un apposito centro di raccolta. Se non vi è noto nessun centro di raccolta, rivolgetevi per informazioni all'amministrazione comunale.

## 9. Magazzinaggio e trasporto

Rimuovete le batterie. Conservate l'apparecchio e i suoi accessori in un luogo buio, asciutto e al riparo dal gelo. La temperatura ottimale per la conservazione è compresa tra i 5 e i 30 °C. Conservate l'elettrodomestico nell'imballaggio originale.

L'apparecchio può essere appeso al supporto per parete integrato (Fig. 24/Pos. L).

- Trasportate sempre l'apparecchio con un mano sull'impugnatura e l'altra sull'impugnatura addizionale. Non utilizzate la carcassa del motore per trasportare l'apparecchio.
- Fissate l'apparecchio in modo che non si sposti nel caso in cui lo trasportiate in un veicolo.
- Per il trasporto utilizzate se possibile la confezione originale.
- Durante il trasporto e il magazzinaggio impiegate una protezione per il trasporto per lame in metallo.

## 10. Anomalie

### L'apparecchio non funziona

Controllate che la batteria sia carica e che il caricabatterie funzioni. Nel caso in cui l'apparecchio non funzioni pur in presenza di tensione, speditelo all'indirizzo dell'assistenza clienti indicato.

### Il filo viene spinto nell'involucro della bobina

Se il filo viene spinto nell'involucro della bobina quando incontra un ostacolo (ad es. bordo dell'aiola) allora il filo è avvolto nel senso sbagliato.

## 11. Indicatori caricabatterie

Stato indicatori		Significato e interventi
LED rosso	LED verde	
Spento	Lampeggia	<b>Pronto all'esercizio</b> Il caricabatterie è collegato alla rete e pronto per l'uso, la batteria non è nel caricabatterie.
Acceso	Spento	<b>Ricarica</b> Il caricabatterie ricarica la batteria in esercizio di ricarica veloce. Per i relativi tempi di ricarica si veda direttamente sul caricabatterie. Avvertenza! In base alla carica residua della batteria i tempi di ricarica effettivi possono variare leggermente da quelli indicati.
Spento	Acceso	<b>La batteria è ricaricata e pronta per l'uso. (READY TO GO)</b> Poi l'apparecchio passa alla ricarica lenta fino a completare il processo. A tale scopo lasciate la batteria collegata al caricabatterie per altri 15 min. <b>Intervento:</b> Togliete la batteria dal caricabatterie. Staccate il caricabatterie dalla rete.
Lampeggia	Spento	<b>Regolatore di carica</b> Il caricabatterie si trova nella modalità di ricarica lenta. In questo modo la batteria viene ricaricata più lentamente per motivi di sicurezza e la ricarica richiede più tempo. Ciò può essere dovuto ai seguenti motivi: - La batteria non è stata ricaricata per molto tempo. - La temperatura della batteria non si trova nel range ideale. <b>Intervento:</b> Attendete la fine della ricarica, si può comunque continuare a ricaricare la batteria.
Lampeggia	Lampeggia	<b>Anomalia</b> La ricarica non è più possibile. La batteria è difettosa. <b>Intervento:</b> Una batteria difettosa non deve più venire ricaricata. Togliete la batteria dal caricabatterie.
Acceso	Acceso	<b>Anomalia termica</b> La batteria è troppo calda (per es. esposizione diretta al sole) o troppo fredda (al di sotto dei 0°C) <b>Intervento:</b> Togliete la batteria e tenetela per un giorno a temperatura ambiente (ca. 20°C).

## Smaltimento



Avviare ad un riciclaggio rispettoso dell'ambiente elettrodomestici, batterie, accessori ed imballaggi non più impiegabili.

Non gettare elettrodomestici e batterie/pile tra i rifiuti domestici!

Per un corretto smaltimento verificare sempre le disposizioni del proprio comune.

### **Solo per i Paesi UE:**

Ai sensi della Direttiva Europea 2012/19/UE sui rifiuti di apparecchiature elettriche ed elettroniche e del suo recepimento nel diritto nazionale, gli elettrodomestici non più utilizzabili e, ai sensi della Direttiva Europea 2006/66/CE, le batterie/le pile difettose o esauste, andranno raccolti separatamente e riciclati nel rispetto dell'ambiente.

In caso di smaltimento improprio, le apparecchiature elettriche ed elettroniche potrebbero avere effetti nocivi sull'ambiente e sulla salute umana a causa della possibile presenza di sostanze nocive.

La ristampa o l'ulteriore riproduzione, anche parziale, della documentazione o dei documenti d'accompagnamento dei prodotti è consentita solo con l'esplicita autorizzazione da parte della Einhell Germany AG.

Con riserva di apportare modifiche tecniche.

## Informazioni sul Servizio Assistenza

In tutti i Paesi indicati nel certificato di garanzia disponiamo di competenti partner per il Servizio Assistenza (per i relativi dati di contatto si veda il certificato di garanzia), che sono a vostra disposizione per tutte le richieste di assistenza come riparazione, fornitura di pezzi di ricambio e parti di usura o vendita di materiali di consumo.

Si deve tenere presente che le seguenti parti di questo prodotto sono soggette a un'usura naturale o dovuta all'uso ovvero che le seguenti parti sono necessarie come materiali di consumo.

Categoria	Esempio
Parti soggette ad usura *	Batteria, sede bobina
Materiale di consumo/parti di consumo *	Bobina, lama, Filo
Parti mancanti	

\* non necessariamente compreso tra gli elementi forniti!

In presenza di difetti o errori vi preghiamo di denunciare il caso sul sito internet [www.Einhell-Service.com](http://www.Einhell-Service.com). Vi preghiamo di descrivere con precisione l'anomalia e a tal riguardo di rispondere in ogni caso alle seguenti domande:

- L'apparecchio ha già funzionato una volta o era difettoso fin dall'inizio?
- Avete notato qualcosa prima che si manifestasse il difetto (sintomo prima del difetto)?
- A vostro parere che cosa non funziona nell'apparecchio (sintomo principale)?  
Descrivete che cosa non funziona.

**Fare!**

Ved brug af el-værktøj er der visse sikkerhedsforanstaltninger, der skal respekteres for at undgå skader på personer og materiel. Læs derfor betjeningsvejledningen / sikkerhedsanvisningerne grundigt igennem. Opbevar betjeningsvejledningen et praktisk sted, så du altid kan tage den frem efter behov. Husk at lade betjeningsvejledningen / sikkerhedsanvisningerne følge med værktøjet, hvis du overdrager det til andre. Vi fraskriver os ethvert ansvar for skader på personer eller materiel, som måtte opstå som følge af, at anvisningerne i denne betjeningsvejledning, navnlig vedrørende sikkerhed, tilsidesættes.

**Oplysningsskiltens betydning på maskinen (fig. 25):**

1. Advarsel!
2. Læs betjeningsvejledningen, inden du tager maskinen i brug!
3. Bær øjen-/hoved- og høreværn!
4. Bær solidt fodtøj!
5. Brug beskyttelseshandsker!
6. Beskyt maskinen mod regn og fugt!
7. Pas på udslyngede dele.
8. Afstanden mellem maskine og omkringstående personer skal være mindst 15 m!
9. Vær forsigtig før tilbagestød!
10. Benyt ikke savklinger.

**1. Sikkerhedsanvisninger**

Relevante sikkerhedsanvisninger finder du i det medfølgende hæfte.

**Fare!**

**Læs alle sikkerhedsanvisninger og øvrige anvisninger.** Følges anvisningerne, navnlig sikkerhedsanvisningerne, ikke nøje som beskrevet, kan elektrisk stød, brand og/eller svære kvæstelser være følgen. **Alle sikkerhedsanvisninger og øvrige anvisninger skal gemmes.**

Denne maskine må ikke anvendes af børn. Pas på, at børn ikke bruger maskinen som legetøj. Rengøring og vedligeholdelse må ikke gennemføres af børn. Maskinen må ikke anvendes af personer med begrænsede fysiske, sensoriske eller psykiske evner eller af personer med utilstrækkelig viden eller erfaring, medmindre de er under opsyn eller instrueres af en person, der er ansvarlig for dem.

**2. Produktbeskrivelse og leveringsomfang****2.1 Produktbeskrivelse (fig. 1/2)**

- 1 Akkumulatorbatteriholder
- 2 Tænd-/sluk-knap
- 3 Indkoblingspærre
- 4 Remholder
- 5 Holder hjælpegreb
- 6 Styrestang oppe
- 6a Fastspændingsbolte
- 7 Stangforbindelsesstykke
- 8 Omløbermøtrik
- 9 Styrestang nede
- 10 Motorhus
- 11 Spolehus
- 12 Låsearm
- 13 Trådafdækning
- 14 Trådkniv
- 15 Beskyttelseskappe
- 16 Hjælpegreb
- 17 Grebskrue
- 18 Trådspole
- 19 Tråd
- 20 Bæresele
- 21 Buskadskniv
- 21a Beskyttelsesafdækning
- 22 Multifunktionsværktøj
- 23 Trykplade
- 25 Sekskantmøtrik M10 selvsikrende
- 26 Kabelfastgørelsesklemme
- 27 Akku-beskyttelsesbøjle
- 28 Skrue M5 med spændeskive
- 29 Unbrakonøgle

**2.2 Leveringsomfang**

Kontroller på grundlag af det beskrevne leveringsomfang, at varen er komplet. Hvis nogle dele mangler, bedes du senest inden 5 hverdage efter købet af varen henvende dig til vores servicecenter eller det sted, hvor du har købt varen, med forevisning af gyldig købskvittering. Vær her opmærksom på garantioversigten, der er indeholdt i serviceinformationerne bagest i vejledningen.

- Åbn pakken, og tag forsigtigt maskinen ud af emballagen.
- Fjern emballagematerialet samt emballage- og transportsikringer (hvis sådanne forefindes).
- Kontroller, at der ikke mangler noget.
- Kontroller maskine og tilbehør for transportskader.
- Opbevar så vidt muligt emballagen indtil garantiperiodens udløb.

**Fare!**

**Maskinen og emballagematerialet er ikke legetøj! Børn må ikke lege med plastikposer, folier og smådele! Fare for indtagelse og kvælning!**

- Trimmeroverdel med håndtag
- Trimmerunderdel med trådspole
- Beskyttelseskappe
- Bæresele
- Buskadskniv
- Monteringsmateriale
- Original betjeningsvejledning
- Sikkerhedsanvisninger

**3. Formålsbestemt anvendelse**

Akku-leen (brug af skæreknaven) er egnet til at overskære let træ- og buskvækst, tæt voksende ukrudt og let undervegetation.

Akku-græstrimmeren (brug af trådspole med skæretråd) er egnet til at overskære plæner, græsarealer og let ukrudt.

**Pas på!** På grund af fare for kvæstelser må maskinen ikke bruges til følgende formål: rengøring af fortove og som kompostkværn til findeling af træ- og hækmateriale. Endvidere må maskinen ikke anvendes til planering af jordhævninger, som f.eks. muldvarpeskud. Af sikkerhedsgrunde må maskinen ikke anvendes som drivaggregat til andre arbejdsværktøjer og værktøjssæt af enhver art.

**Fare!** I trådspolen må der hverken anvendes nogen form for metaltråd eller metaltråd, der er omtrukket med kunststof. Det vil kunne medføre alvorlig kvæstelse af brugeren.

**Fare!** Benyt ikke savklinger.

Produktet må kun anvendes i overensstemmelse med det tiltænkte formål. Enhver anden form for anvendelse er ikke tilladt. Vi fraskriver os ethvert ansvar for skader, det være sig på personer eller materiel, der måtte opstå som følge af, at produktet ikke er blevet anvendt korrekt. Dette er alene brugerens/ejers ansvar.

**Forsigtig!****Tilbageværende risici**

**Selv om du betjener el-værktøjet forskriftsmæssigt, vil der stadigvæk være en vis risiko at tage højde for. Følgende farer kan opstå, alt efter el-værktøjets type og konstruktionsmåde:**

- Lungeskader, hvis du ikke bærer støvmaske.
- Høreskader, hvis du ikke bærer høreværn.
- Helbredsskader, som følge af hånd-arm-vibration, såfremt maskinen benyttes over et længere tidsrum eller ikke håndteres og vedligeholdes forskriftsmæssigt.
- Kvæstelser og materielle skader, der skyldes dele, der flyver omkring.
- Snitsår, hvis du ikke bærer egnet beskyttelsesbeklædning.

**4. Tekniske data**

Spænding .....	36 V d.c.
Omdrejningstal $n_0$ .....	5200 min <sup>-1</sup>
Snitkreds-tråd Ø .....	43 cm
Trådlængde .....	6 m
Tråddiameter .....	2,0 mm
Snitkreds-kniv .....	Ø 25,5 cm
Beskyttelsesklasse .....	III
Vægt .....	7,2 kg

**Pas på!**

Maskinen leveres uden akkumulatorbatterier og uden ladeaggregat og må kun bruges sammen med Li-Ion akkumulatorbatterierne (2 stk.) fra Power X-Change serien!

Li-Ion akkumulatorbatterierne fra Power X-Change serien må kun lades med Power X-Charger.

**Fare!****Støj og vibration**

Støj- og vibrationstal er beregnet i henhold til EN 62841.

**Anvendelse med skæretråd**

Lydtryksniveau $L_{pA}$ : .....	81,8 dB(A)
Usikkerhed $K_{pA}$ : .....	3 dB
Målt lydeff. ekniveau $L_{WA}$ : .....	94,1 dB(A)
Usikkerhed $K_{WA}$ : .....	2,02 dB
Garanteret lydeff. ekniveau $L_{WA}$ : .....	96 dB(A)

**Anvendelse med buskadskniv**Lydtryksniveau  $L_{pA}$ : ..... 78 dB(A)Usikkerhed  $K_{pA}$ : ..... 3 dBMålt lydeffektniveau  $L_{WA}$ : ..... 92,1 dB(A)Usikkerhed  $K_{WA}$ : ..... 3 dB**Brug høreværn.**

Støjudviklingen fra maskinen kan forårsage høretab.

Samlede svingningstal (vektorsum for tre retninger) beregnet i henhold til EN 62841.

**Håndtag med skæretråd**Svingningsemissionstal  $a_h = 4,096 \text{ m/s}^2$ Usikkerhed  $K = 1,5 \text{ m/s}^2$ **Håndtag med buskadskniv**Svingningsemissionstal  $a_h = 4,992 \text{ m/s}^2$ Usikkerhed  $K = 1,5 \text{ m/s}^2$ 

De angivne støjemissionsværdier er blevet målt iht. en standardiseret analyseproces og kan anvendes til at sammenligne el-værktøj indbyrdes.

De angivne støjemissionsværdier kan også bruges til at gennemføre en foreløbig vurdering af belastningen.

**Advarsel:**

Støjmissionerne kan afvige fra de angivne værdier, når el-værktøjet bruges, dette afhænger af den måde, el-værktøjet bruges på, og især af, hvilke typen emne der bearbejdes.

**Støjudvikling og vibration skal begrænses til et minimum!**

- Brug kun intakte og ubeskadigede maskiner.
- Vedligehold og rengør maskinen med jævne mellemrum.
- Tilpas arbejdsmåden efter maskinen.
- Overbelast ikke maskinen.
- Lad i givet fald maskinen underkaste et eftersyn.
- Sluk maskinen, når den ikke benyttes.
- Bær handsker.
- Brug øjen- og høreværn

**5. Inden ibrugtagning****Maskinen leveres uden akkumulatorbatterier og uden ladeaggregat!**

**Forsigtig!** Alt efterfølgende monterings- og indstillingsarbejde skal gennemføres uden akkumulatorbatteri –fare for kvæstelser. Brug beskyttelseshandsker.

**5.1 Montering af beskyttelseskappe (fig. 3)**

Skub beskyttelseskappen (15) fast på holderen på motorhuset nedefra og fastgør den med skrue (28). På undersiden af trådbeskyttelsesafdækningen (pos. 13) findes en kniv (pos. 14) til automatisk regulering af trådlængde. Denne kniv er forsynet med en beskyttelsesstribe, der skal fjernes, før arbejdet startes.

**5.2 Montering af hjælpegreb (fig. 4a-4f)**

Løsn grebskrue (pos. 17) og fjern trykstykket (pos. 5a). Sæt hjælpegrebet (16) ind i holderen (5) på en sådan måde, at plastringen (B) ligger i noten (N) til holderen (5) (fig. 4b).

Pas på! Hjælpegrebet er monteret forkert, hvis plastringen (B) ligger uden for noten (N) som vist på detaljetegning 4c. Denne monteringsfejl kan medføre, at hjælpegrebet beskadiges under arbejdet.

Fastgør hjælpegrebet (16) med trykstykket (5a) ved at spænde grebskrue (17) igen. Fastgør så kabelbeskyttelsesrøret (A) på den øverste styrestang (6) med de formonterede fastspændingsbolte (6a) og på hjælpegrebet (16) med de vedlagte kabelfastgørelsesklemmer (26).

**5.3 Montering af styrestang (fig. 5)**

Sæt den nederste styrestang (9) ind i den øverste styrestang (6). Skru stangforbindelsesstykket (7) på den øverste styrestang fast med omløbermetrikken (8) på den nederste styrestang.

**5.4 Indstilling af hældning hjælpegreb (fig. 6)**

Løsn grebskrue (17) for at indstille hældningen på hjælpegrebet på en sådan måde, at den er optimal til arbejdet. Indstil den ønskede hældning for hjælpegrebet (16). Skru grebskrue (17) fast igen.

**5.5 Fjernelse/montering af skæretrådenhed (fig. 7)**

**Bemærk:** Maskinen er på fabrikken forberedt til at arbejde med skæretråden.

**Advarsel!** Pas på ikke at komme til skade på skæretrådkniven.

**a) Fjernelse af skæretrådenhed**

Skal produktet bruges som le på et senere tidspunkt, fjernes skæretrådenheden. Tryk låsearmen (12) fremad og drej samtidigt skæretrådenheden (C) henimod „a“, til låsearmen falder i hak. Drej skæretrådenheden henimod „a“ væk fra motorakslen.

**b) Montering af skæretrådenhed**

Skal produktet bruges som græstrimmer på et senere tidspunkt, anbringes skæretrådenheden. Tryk låsearmen (12) fremad og drej samtidigt skæretrådenheden (C) henimod „b“ på motorakslen, til låsearmen falder i hak. Drej skæretrådenheden fast på motorakslen med hånden. Kontroller, om skæretrådenheden kan dreje frit, når låsearmen slippes. Er dette ikke tilfældet, skal mekanismen kontrolleres af en fagmand.

**5.6 Beskyttelseskappe til brug med buskadskniv (fig. 8)**

**Forsigtig!** Trådbeskyttelsesafdækningen (13) skal være fjernet, når der arbejdes med buskadskniven. Pas på ikke at komme til skade på skæretrådkniven.

Start i siden og tryk stoprillen (F) forsigtigt indad f.eks. med en skruetrækker og træk trådbeskyttelsesafdækningen (13) af lidt af gangen.

**5.7 Beskyttelseskappe til brug med skæretråd (fig. 8)**

**Forsigtig!** Skæretrådafdækningen (13) skal være anbragt, når der arbejdes med skæretråden. Pas på ikke at komme til skade på skæretrådkniven. Start i siden og tryk rastnæserne (F) på skæretrådafdækningen ind igen.

**5.8 Montering/fjernelse af buskadskniv**

Buskadskniven sættes på som vist på billede 9a-9e. Se detaljetegning 9f.

- Buskadskniven (21) kan bruges på begge sider (vendekniv). Er buskadskniven beskadiget, deformeret, uskarp eller slidt på en anden måde, skal den erstattes af en ny.
- På buskadsknivens ender findes beskyttelsesafdækninger (21a), der skal fjernes før brug. Disse skal anbringes efter brug samt i forbindelse med opbevaring og transport.
- Brug kun den Einhell reservebuskadskniv, der er nævnt under punkt Reservedelsbestilling. Fare! Tilbehør fra fremmede udbydere kan være farligt, føre til alvorlige kvæstelser og beskadige produktet.

**Advarsel!** Pas på ikke at komme til skade på buskadskniven.

**a) Montering af buskadskniv**

Vigtigt! Skulle afstandsstykket, der findes mellem buskadskniv og motorhus (detaljetegning 9f), være gledet væk fra motorakslen (M) under afmonteringen, anbringes det på motorakslen som vist på tegningen.

1. Sæt buskadskniven (21) på.
2. Stik trykpladen (23) på (detaljeret tegning 9f).
3. Skru sekskantmøtrikken M10 (25) på.  
**Advarsel!** Af sikkerhedsmæssige grunde må selvsikrende møtrikker principielt kun bruges en gang.
4. Tryk på låsearmen (fig. 7/pos. 12) og fastlås motorakslen. Spænd sekskantmøtrikken vha. multifunktionsværktøjet (22).
5. Kontroller, om kniven (21) kan drejes frit, når låsearmen slippes. Er dette ikke tilfældet, skal mekanismen kontrolleres af en fagmand.

**b) Fjernelse af buskadskniv**

Tryk låsearmen fremad, fastlås motorakslen. Drej sekskantmøtrikken af og fjern trykpladeafdækning, trykplade og buskadskniv.

**Kontroller altid følgende, inden arbejdet startes:**

- beskyttelsesanordningerne og skæreindretningen er intakte og intet mangler
- alle skruesamlinger sidder godt fast
- alle bevægelige dele bevæger sig uden træghed.

**Vigtigt!** Vibrationer under drift med buskadskniv

Skulle der efter montering af buskadskniven opstå større vibrationer, end når der arbejdes med skæretråden, er buskadskniven ikke monteret i midten. Sluk omgående for produktet. Fjern akkuen/akkuerne og monter buskadskniven igen iht. ovennævnte beskrivelse.

**Forsigtig!** Produktet beskadiges, hvis buskadskniven ikke er monteret i midten!

En slidt buskadskniv skal erstattes af en ny (se afsnit 7.5).

**5.9 Anbringelse af bærerem**

Forsigtig! Brug altid den medleverede bærerem under arbejdet (fig. 2/pos. 20). Brug ikke ekstra bærerem. Sluk altid for maskinen, inden du løsner bæreremmen – fare for tilskadecomst!

- Tag bæreremmen (fig. 10) på
- Hægt maskinen fast i bæreremmen (fig. 11)
- Med de forskellige remjusteringer på bære-

remmen indstilles de optimale arbejds- og skærepositioner. Remholderen (fig. 11/pos. 4) kan forskydes på den øverste stang efter behov. Løsn hertil vingemøtrikken (4b) på positionsenheden (4a) til remholderen (4) og forskyd positionsenhed, remholder og evt. fastspændingsbolt (6a). Spænd herefter vingemøtrikken igen.

- Bæreremmens optimale længde finder du ved at svinge selen frem og tilbage nogle gange med motoren slukket (fig. 12).

Bæreremmen er udstyret med en lynåbningsmekanisme. Hvis det skulle blive nødvendigt at lægge maskinen fra dig hurtigt, trækker du i det røde selestykke (fig. 11/pos. 20a).

### 5.10 Akkuer sættes i (fig. 13)

Skub akkumulatorbatterierne ind i holderne til højre og venstre (fig. 2/pos. 1). Så snart akkumulatorbatteriet er skubbet helt på plads, falder det hørbart på plads. Akkumulatorbatteriet fjernes ved at trykke på anslagsknappen (pos. K) og trække akkumulatorbatteriet ud.

#### Bemærk!

Benyt kun akkumulatorbatterier med samme påfyldningsniveau, kombinér aldrig fulde og halvfulde akkumulatorbatterier med hinanden. Oplad altid begge akkumulatorbatterier på samme tid. Akkumulatorbatteriet med svag ladetilstand bestemmer produktets driftstid. Begge akkumulatorbatterier skal være ladet helt op før driften.

### 5.11 Opladning af akku (fig. 14)

1. Tag akkupack'en ud af maskinen. Tryk på anslagsknappen.
2. Kontroller, at netspændingen, som står anført på mærkepladen, svarer til den forhåndenværende netspænding. Sæt stikket til ladeaggregatet i stikkontakten. Den grønne LED-lysdioder begynder at blinke.
3. Sæt akkumulatorbatteriet i ladeaggregatet.
4. Under punkt „Visninger på ladeaggregat“ findes en oversigt over LED-visningernes betydning.

Under opladningen kan akkumulatorbatteriet blive varmt. Dette er helt normalt.

Hvis det ikke er muligt at oplade akkupack'en, skal du kontrollere,

- om der er netspænding i stikkontakten
- om forbindelsen til ladeaggregatet er i orden.

Hvis det stadigvæk ikke er muligt at oplade akku-

pack'en, bedes du indsende

- ladeaggregatet
  - samt akkupack'en
- til vores kundeservice.

**Kontakt vores kundeservice eller den forretning, hvor du har købt produktet, hvis du har brug for at vide, hvordan produktet sendes korrekt.**

**Ved forsendelse og bortskaffelse af akkumulatorbatterier og akkumaskine skal disse indpakkes særskilt i en plastikpose, for at undgå kortslutning og brand!**

Sørg for at genoplade akkupack'en i god tid for at sikre en lang levetid. Genopladning skal under alle omstændigheder ske, når du kan konstatere, at maskinens ydelse er aftagende. Undgå, at akkupack'en aflades helt. Det vil ødelægge akkupack'en!

### 5.12 Akku-kapacitetsindikator (fig. 15)

Tryk på kontakten til akku-kapacitetsindikator (pos. H). Akku-kapacitetsindikatoren (pos. F) indikerer akkumulatorbatteriets ladetilstand ved hjælp af 3 LED-lamper.

#### Alle 3 LED-lamper lyser:

Akkumulatorbatteriet er fuldt opladet.

#### 2 LED-lamper eller 1 LED-lampe lyser:

Akkumulatorbatteriet råder over tilstrækkelig restkapacitet.

#### 1 LED-lampe blinker:

Akkumulatorbatteriet er afladet; oplad akkumulatorbatteriet.

#### Alle LED-lamper blinker:

Akkumulatorbatteriets temperatur er underskredet. Fjern akkumulatorbatteriet fra produktet og lad akkumulatorbatteriet hvile en dag ved stuetemperatur. Fremkommer fejlen igen, er akkumulatorbatteriet meget afladet og defekt. Fjern akkumulatorbatteriet fra produktet. Et defekt akkumulatorbatteri må ikke længere bruges og oplades.

## 6. Betjening

Bemærk venligst lovmæssige bestemmelser vedrørende støjbeskyttelse, som kan variere lokalt.

**Fare!** Beskyttelseskappen skal være monteret under arbejdet.

### 6.1 Maskine tændes og slukkes, omdrejningstal indstilles (fig. 16)

#### Tænd

Tryk på indkoblingspærren (3) og tænd-/slukknappen (2).

#### Sluk

Slip tænd-/sluk-knappen.

#### Indstilling af omdrejningstal

Kontakten „Power Status“ bruges til at vælge omdrejningstallet (lav/høj).

Produktet starter altid med det lave omdrejningstal => „Power Status“ LED lyser grøn.

Tryk på kontakten „Power Status“ => højt omdrejningstal (MAX) => „Power Status“ LED lyser blå.

### 6.2 Akku-kapacitetsindikator på produkt

Med kontakten „Battery Status“ vises akkukapaciteten.

3 LED-er lyser = helt opladet

2 LED-er lyser = tilstrækkelig restladning

1 LED lyser = tom => oplad

### 6.3 Arbejdsanvisninger

- Sluk for produktet, fjern akkuen og kontroller produktet for slid eller beskadigelser:
  - efter kontakt med et fremmedlegeme.
  - altid, hvis maskinen går i gang med at vibrere på en mærkelig måde (undersøg dette med det samme).

Maskinen må først tages i brug igen, når årsagen er afhjulpet. Kan du ikke finde frem til årsagen til vibrationen, kontakt da kundeservicen og sørg for at få gennemført nødvendige reparationer.
- Findes der en skæretråd på produktet, findes der en kniv til at afkorte skæretråden på trådbeskyttelseshætten. Hold øje med dine fingre, så du ikke bliver kvæstet.

Indøv arbejdsteknikkerne med slukket motor og uden akkumulatorbatteri, inden du tager maskinen i brug. Slå kun tørt græs med skæretråden. Er græsset højt, skal det slås i flere trin (fig. 17).

### Forlængelse af skæretråd (fig. 18)

**Fare!** I trådspolen må ikke anvendes nogen form for metaltråd, heller ikke metaltråd, der er omtrukket med kunststof. Det vil kunne medføre alvorlig kvæstelse af brugeren.

Græstrimmeren er udstyret med et halvautomatisk trådforlængelsessystem (tipautomatik). Hver gang det halvautomatiske trådforlængelsessystem aktiveres, forlænges tråden automatisk, så plænen hele tiden klippes med den optimale snitbredde. For at forlænge skæretråden lader du motoren køre og tipper trådspolen ned mod jorden. Tråden forlænges automatisk. Kniven på beskyttelseskappen afkorter tråden til den tilladte længde. Vær opmærksom på, at hyppig aktivering af trådforlængelsesautomatikken vil øge nedslidningen af tråden.

**Bemærk:** Når maskinen tages i brug første gang, afkortes eventuelt overskydende skæretråd, som rager ud, af skæreklingen på beskyttelseskappen. Er tråden for kort, første gang maskinen tages i brug, så tryk på knappen på trådspolen, og træk tråden ud med et kraftigt ryk. Når græstrimmeren startes første gang, kortes skæretråden automatisk ned til den optimale længde.

Fjern regelmæssigt alle græsrester forsigtigt fra undersiden af beskyttelseskappen med en børste.

### Forskellige skæremetoder

Forudsat at maskinen er samlet rigtigt, klipper den ukrudt og højt græs på svært tilgængelige steder, f.eks. langs hegn, mure og fundamenter og omkring træer. Den kan også bruges til "nedmejning" af vegetation i forbindelse med anlægning af have eller til jordnær rømning af et bestemt område.

**Bemærk:** Også selv om du er omhyggelig, slides tråden mere end normalt ved klipning ved fundamenter, sten- og betonmure osv.

### Trimning/mejning

Sving trimmeren fra side til side i en seglagtig bevægelse. Hold hele tiden trådspolen parallel i forhold til jorden. Tag bestik af terrænet, og bestem herudfra den ønskede skærehøjde. Før og hold trådspolen i den ønskede højde, så du opnår et ensartet snit (fig. 19).

**Lav trimning**

Hold trimmeren lige foran dig, så den hælder let, således at undersiden af trådspolen befinder sig over jorden, og tråden rammer det rigtige snitpunkt. Klip altid væk fra dig selv. Træk ikke trimmeren ind mod dig.

**Klipning ved hegn/fundament**

Ved klipning skal du nærme dig trådhegn, stakitter, naturstensmure og fundamenter ganske langsomt for at komme helt tæt ind uden at støde imod med tråden. Kommer tråden i berøring med f.eks. sten, stensmure eller fundamenter, slides den eller trævles op. Hvis tråden støder mod fletværk i hegn, vil den knække.

**Trimning omkring træer**

Ved trimning omkring træstammer skal du nærme dig langsomt, så tråden ikke rammer barken. Gå rundt om træet, mens du klipper fra venstre mod højre. Græs og ukrudt nærmer du dig med spidsen af tråden; kip trådspolen let frem.

**Advarsel:** Nedmejningsarbejder skal udføres med yderste forsigtighed. Hold en afstand på 30 meter mellem dig selv og andre personer eller dyr.

**Nedmejning**

Ved nedmejning angriber du vegetationen helt ned til jorden. Til det skal du hælde trådspolen i en 30 graders vinkel mod højre. Stil håndtaget i den ønskede position. Vær opmærksom på den øgede risiko for kvæstelse af bruger, omkringstående og dyr, samt faren for materiel skade som følge af udslyngede genstande (f.eks. sten) (fig. 20).

**Advarsel:** Fjern ikke genstande fra stier o.lign. med maskinen!

Maskinen er et kraftfuldt redskab, og små sten eller andre genstande kan slynges 15 meter væk (eller mere) og herved forvolde skade på biler, bygninger og vinduer.

**Savning**

Maskinen er ikke beregnet til savning.

**Fastklemning**

Skulle skærekniven blokere på grund af for tæt vegetation, skal du straks slukke motoren. Fjern græs og vegetation fra maskinen, inden du genoptager arbejdet.

**Imødegåelse af tilbageslag**

Under arbejdet med skærekniven er der fare for tilbageslag hvis denne rammer faste forhindringer (træstamme, gren, træstump, sten eller lignende). Maskinen slynges i denne forbindelse tilbage mod værktøjets drejeretning. Dette kan føre til, at du mister kontrollen over maskinen. Brug ikke skærekniven i nærheden af hegn, metalpæle, grænsesten eller fundamenter.

Til skæring af tykke stængler indtages positionen som vist på fig. 21 for at undgå tilbageslag.

**7. Rengøring, vedligeholdelse og reservedelsbestilling****Fare!**

Sluk græstrimmeren, og tag akkumulatorbatteriet ud, inden du stiller den fra dig, og inden du starter rengøringen.

**7.1 Rengøring**

- Hold så vidt muligt beskyttelsesordninger, luftsprækker og motorhuset fri for støv og snavs. Gnid maskinen ren med en ren klud, eller foretag trykluftudblæsning med lavt tryk.
- Vi anbefaler, at maskinen rengøres hver gang efter brug.
- Rengør af og til maskinen med en fugtig klud og lidt blød sæbe. Undgå brug af rengørings- eller opløsningsmiddel, da det vil kunne ødelægge maskinens kunststofdele. Pas på, at der ikke kan trænge vand ind i maskinens indvendige dele. Trænger der vand ind i et el-værktøj, øger det risikoen for elektrisk stød.
- Aflejringer på beskyttelsesafdækningen fjernes med en børste.

**7.2 Udskiftning af trådspole****Fare! Fjern akkumulatorbatterier!**

1. Fig. 22: Tryk trådspolehuset sammen på fladen, der er markeret med „M“, og den modsatliggende flade, og tag spoleafdækningen af.
2. Fjern den tomme trådspole.
3. Fig. 23: Før trådenderne på den nye trådspole gennem en af de to øjer (P) på spoleafdækningen og sørg for, at tråden stikker ca. 22 cm ud.
4. Tryk spoleafdækningen ind i trådspolehuset igen.

Når græstrimmeren startes første gang, kortes skæretråden automatisk ned til den optimale længde.

**Pas på! Udslyngede dele af nylontråden kan medføre kvæstelse!**

### 7.3 Slibning af kappekniv

Kappekniven (fig. 2/pos. 14) kan blive sløv med tiden. Skulle dette ske, løsner du de skruer, som kappekniven er fastgjort til beskyttelseskappen med. Fastgør kniven i en skruestik. Slib kniven med en fladfil, idet du sørger for at bevare vinklen på skærekanten. Fil kun i en retning.

### 7.4 Vedligeholdelse

Der findes ikke yderligere dele, som skal vedligeholdes inde i maskinen.

### 7.5 Reservedelsbestilling:

Ved bestilling af reservedele bedes følgende oplyst:

- Produktets typebetegnelse
- Produktets varenummer
- Produktets identnummer
- Nummeret på den ønskede reservedel

Aktuelle priser og øvrige oplysninger finder du på internetadressen [www.Einhell-Service.com](http://www.Einhell-Service.com)

Reservetrådspole varenr.: 34.051.03

Reserveskærekniv varenr.: 34.050.82

## 8. Bortskaffelse og genanvendelse

Produktet leveres indpakket for at undgå transportskader. Emballagen består af råmaterialer og kan genanvendes eller indleveres på genbrugsstation. Produktet og dets tilbehør består af forskelligartede materialer, f.eks. metal og plast. Defekte produkter må ikke smides ud som almindeligt husholdningsaffald. For at sikre en fagmæssig korrekt bortskaffelse skal produktet indleveres på et affaldsdepot. Hvis du ikke har kendskab til lokalt affaldsdepot, så kontakt din kommune.

## 9. Opbevaring og transport

Fjern akkuerne. Produktet og dets tilbehør skal opbevares et mørkt, tørt og frostfrit sted. Den optimale lagertemperatur ligger mellem 5 og 30 °C. Opbevar maskinen i den originale emballage.

Maskinen kan hænges op i den integrerede vægholder (fig. 24/pos. L).

- Bær altid maskinen med den ene hånd på håndtaget og den anden hånd på hjælpegrebet. Bær ikke maskinen ved at holde i motorhuset.
- Fikser maskinen, så den ikke kan rutsche, hvis den transporteres i/på et køretøj.
- Maskinen skal helst transporteres i den originale emballage.
- Brug en transportbeskyttelse til metalblade under transporten og opbevaringen.

## 10. Driftsforstyrrelser

### Produktet kører ikke:

Kontroller, om akkumulatorbatteriet er ladet op, og om opladeren fungerer. Hvis produktet ikke fungerer, selv om spænding er til stede, skal du indsende den til den angivne kundeservice.

### Tråd skubbes ind i spolehus

Skubbes tråden ind i spolehuset, hvis den rammer en genstand (f.eks. bedkant), er trådviklingsretningen forkert.

## 11. Visning på ladeaggregat

Visningsstatus		Betydning og påkrævet handling
Rød lysdiode	Grøn lysdiode	
Slukket	Blinker	<b>Standby-modus</b> Ladeaggregatet er forbundet med nettet og klar til drift, akkumulatorbatteriet er ikke i ladeaggregatet
Tændt	Slukket	<b>Opladning</b> Ladeaggregatet lader akkumulatorbatteriet op i hurtigladningsmodus. De pågældende ladetider findes direkte på ladeaggregatet. Bemærk! De faktiske ladetider kan afvige noget fra de angivne ladetider afhængigt af den eksisterende akkuladning.
Slukket	Tændt	<b>Akkumulatorbatteriet er opladt og klar til brug. (READY TO GO)</b> Herefter skiftes til skånende opladning, indtil fuldstændig opladning er nået. Lad hertil akkumulatorbatteriet blive ca. 15 min. længere på ladeaggregatet. <b>Påkrævet handling:</b> Tag akkumulatorbatteriet ud af ladeaggregatet. Afbryd ladeaggregatet fra strømforsyningsnettet.
Blinker	Slukket	<b>Tilpasningsopladning</b> Ladeaggregatet befinder sig i funktionen for skånsom opladning. Her oplades akkumulatorbatteriet af sikkerhedsgrunde langsommere og skal bruge mere tid. Det kan have følgende årsager: - Akkumulatorbatteriet er ikke blevet opladet i meget lang tid. - Akkumulatorbatteriets temperatur ligger ikke i det ideelle område. <b>Påkrævet handling:</b> Vent, indtil ladeprocessen er færdig, akkumulatorbatteriet kan stadigvæk oplades.
Blinker	Blinker	<b>Fejl</b> Opladning er ikke længere mulig. Akkumulatorbatteriet er defekt. <b>Påkrævet handling:</b> Et defekt akkumulatorbatteri må ikke længere oplades. Tag akkumulatorbatteriet ud af ladeaggregatet.
Tændt	Tændt	<b>Temperaturfejl</b> Akkumulatorbatteriet er for varmt (f.eks. direkte solindfald) eller for koldt (under 0° C). <b>Påkrævet handling:</b> Tag batteriet ud, og opbevar det 1 dag ved stuetemperatur (ca. 20° C).

**Bortskaffelse**

El-værktøj, akku, tilbehør og emballage skal genbruges på en miljøvenlig måde.

Smid ikke el-værktøj og akkuer/batterier ud sammen med det almindelige husholdningsaffald!

**Gælder kun i EU lande:**

Iht. det europæiske direktiv 2006/66/EF samt 2012/19/EU om affald fra elektrisk og elektronisk udstyr og de nationale bestemmelser, der er baseret herpå, skal kasserede el-værktøjer, samt defekte eller opbrugte akkuer/batterier indsamles separat og genbruges iht. gældende miljøforskrifter.

Ved forkert bortskaffelse kan elektrisk og elektronisk affald have skadelige virkninger på miljøet og menneskers sundhed på grund af den mulige tilstedeværelse af farlige stoffer.

Genoptryk eller anden kopiering af dokumentation og følgedokumenter til produkter, også i uddrag, er kun tilladt med udtrykkelig tilladelse fra Einhell Germany AG.

Ret til tekniske ændringer forbeholdes.

## Serviceinformationer

I alle lande, der er nævnt i garantibeviset, råder vi over kompetente servicepartnere, hvis kontaktdata fremgår af garantibeviset. De står til din rådighed i forbindelse med enhver form for service som f.eks. reparation, anskaffelse af reservedele og sliddele eller køb af forbrugsmaterialer.

Vær opmærksom på, at følgende dele på produktet slides som følge af brug eller udsættes for naturligt slid resp. at følgende dele anses som forbrugsmaterialer.

Kategori	Eksempel
Sliddele*	Akkumulatorbatteri, trådspoleholder
Forbrugsmateriale/ forbrugsdele*	Trådspole, skærekniv, Tråd
Manglende dele	

\* er ikke nødvendigvis indeholdt i leveringsomfanget!

Konstateres mangler eller fejl, bedes du melde fejlen på internettet under [www.Einhell-Service.com](http://www.Einhell-Service.com). Det er vigtigt at beskrive fejlen så nøjagtigt som muligt og i hvert fald besvare følgende spørgsmål:

- Har produktet fungeret, eller var det defekt fra begyndelsen?
- Har du bemærket noget usædvanligt, inden defekten opstod (symptom før defekt)?
- Hvilken fejlfunktion mener du, at produktet er berørt af (hovedsymptom)?  
Beskriv venligst fejlfunktionen.

**Fara!**

Innan maskinen kan användas måste särskilda säkerhetsanvisningar beaktas för att förhindra olyckor och skador. Läs därför noggrant igenom denna bruksanvisning och dessa säkerhetsanvisningar. Förvara dem på ett säkert ställe så att du alltid kan hitta önskad information. Om maskinen ska överlåtas till andra personer måste även denna bruksanvisning och dessa säkerhetsanvisningar medfölja. Vi övertar inget ansvar för olyckor eller skador som har uppstått om denna bruksanvisning eller säkerhetsanvisningarna åsidosätts.

**Förklaring av skyltar på maskinen (bild 25)**

1. Varning!
2. Läs igenom bruksanvisningen före användning!
3. Bär ögon-, huvud- och hörselskydd!
4. Bär fasta skor!
5. Bär skyddshandskar!
6. Skydda maskinen mot regn och väta!
7. Var uppmärksam på delar som slungas ut.
8. Avståndet mellan maskin och personer i närheten måste uppgå till minst 15 m!
9. Varning för rekyl!
10. Använd inga sågklingor.

**1. Säkerhetsanvisningar**

Gällande säkerhetsanvisningar finns i det bifogade häftet.

**Fara!**

**Läs alla säkerhetsanvisningar och instruktioner.** Försummelse vid iakttagandet av säkerhetsanvisningarna och instruktionerna kan förorsaka elstöt, brand och/eller svåra skador. **Förvara alla säkerhetsanvisningar och instruktioner för framtiden.**

Denna maskin får inte användas av barn. Barn ska hållas under uppsikt så att de inte använder maskinen som leksak. Maskinen får inte rengöras eller underhållas av barn. Maskinen får inte användas av personer med begränsad fysisk, sensorisk eller mental förmåga, eller av personer med bristfällig kunskap eller erfarenhet, såvida inte en ansvarig person håller uppsikt eller ger instruktioner.

**2. Beskrivning av maskinen samt leveransomfattning****2.1 Beskrivning av maskinen (bild 1/2)**

- 1 Batterifäste
- 2 Strömbrytare
- 3 Brytarspärr
- 4 Bälteshållare
- 5 Hållare till stödhandtag
- 6 Övre stång
- 6a Fästklammer
- 7 Stångkoppling
- 8 Överfallsmutter
- 9 Undre stång
- 10 Motorkåpa
- 11 Spolkåpa
- 12 Spärrspak
- 13 Trådskydd
- 14 Trådkniv
- 15 Skyddskåpa
- 16 Stödhandtag
- 17 Handtagsvred
- 18 Trådspole
- 19 Tråd
- 20 Skulderbälte
- 21 Slyklinga
- 21a Skyddshylsa
- 22 Multifunktionsverktyg
- 23 Tryckplatta
- 25 Sexkantlås-mutter M10
- 26 Kabelklämma
- 27 Batteriskyddsbygel
- 28 Skruv M5 med distansbricka
- 29 Insexnyckel

**2.2 Leveransomfattning**

Kontrollera att produkten är komplett med hjälp av beskrivningen av leveransen. Om delar saknas vill vi be dig ta kontakt med vårt servicecenter eller butiken där du köpte produkten inom fem dagar efter att du köpte artikeln. Tänk på att du måste visa upp ett giltigt kvitto. Beakta även garantitabellen i serviceinformationen i slutet av bruksanvisningen.

- Öppna förpackningen och ta försiktigt ut produkten ur förpackningen.
- Ta bort förpackningsmaterialet samt förpacknings- och transportsäkringar (om förhanden).
- Kontrollera att leveransen är komplett.
- Kontrollera om produkten eller tillbehörsdelen har skadats i transporten.
- Spara om möjligt på förpackningen tills garantitiden har gått ut.

**Fara!**

**Produkten och förpackningsmaterialet är ingen leksak! Barn får inte leka med plast-påsar, folie eller smådelar! Risk för att barn sväljer delar och kvävs!**

- Trimmerns överdel med handtag
- Trimmerns underdel med trådspole
- Skyddskåpa
- Skulderbälte
- Slyklinga
- Monteringsmaterial
- Original-bruksanvisning
- Säkerhetsanvisningar

### 3. Ändamålsenlig användning

Som batteridriven röjsågen (när röjkniven används) är maskinen lämplig för att skära tunna kvistar, kraftigt ogräs och undervegetation.

Som batteridriven grästrimmer (när trådspolen med trimmertråden används) är maskinen lämplig för att trimma gräsmattor, grönytor och mindre ogräs.

**Obs!** Eftersom användaren kan utsättas för fara, får maskinen inte användas till följande arbeten: för rengöring av gångar och som kompostkvarn för sönderskärning av kvistar och grenar från träd och häckar. Dessutom får maskinen inte användas till att plana ut ojämnheter i marken, tex mullvadshögar. Av säkerhetsskäl får maskinen inte användas som drivaggregat för andra arbetsverktyg eller verktygssatser av olika slag.

**Fara!** Använd ingen metalltråd eller plastöverdragen metalltråd av något som helst slag i trådspolen. Sådana trådtyper kan leda till att användaren skadas allvarligt.

**Fara!** Använd inga sågklingor.

Maskinen får endast användas till sitt avsedda ändamål. Användningar som sträcker sig utöver detta användningsområde är ej ändamålsenliga. För materialskador eller personsador som resulterar av sådan användning ansvarar användaren/operatören själv. Tillverkaren påtar sig inget ansvar.

**Obs!****Kvarstående risker**

**Kvarstående risker föreligger alltid även om detta elverktyg används enligt föreskrift. Följande risker kan uppstå på grund av elverktygets konstruktion och utförande:**

- Lungskador om ingen lämplig dammfiltermask används.
- Hörselskador om inget lämpligt hörselskydd används.
- Hälsoskador som uppstår av hand- och armvibrationer om maskinen används under längre tid eller om den inte hanteras och underhålls enligt föreskrift.
- Personskador och saksador som orsakas av omkringflygande delar.
- Skärskador om inga lämpliga skyddskläder används.

### 4. Tekniska data

Spänning .....	36 V DC
Varvtal $n_0$ .....	5200 min <sup>-1</sup>
Trimmertrådens snittdiameter .....	Ø 43 cm
Trådlängd .....	6 m
Tråddiameter .....	2,0 mm
Trimmerknivens snittdiameter .....	Ø 25,5 cm
Skyddsklass.....	III
Vikt .....	7,2 kg

**Obs!**

Maskinen levereras utan batterier och utan laddare. Tänk på att maskinen endast får användas med Li-jon-batterier (2 st) från serien Power X-Change!

Li-jon-batterierna i serien Power X-Change får endast laddas med Power X-laddaren.

**Fara!****Buller och vibration**

Buller- och vibrationsvärden har bestämts enligt EN 62841.

**Användning med trimmertråd**

Ljudtrycksnivå $L_{pA}$ .....	81,8 dB(A)
Osäkerhet $K_{pA}$ .....	3 dB
Ljudeffektnivå $L_{WA}$ .....	94,1 dB(A)
Osäkerhet $K_{WA}$ .....	2,02 dB
Garanterad ljudeffektnivå $L_{WA}$ .....	96 dB(A)

**Användning med slyklinga**

Ljudtrycksnivå $L_{pA}$ .....	78 dB(A)
Osäkerhet $K_{pA}$ .....	3 dB
Ljudeffektnivå $L_{WA}$ .....	92,1 dB(A)
Osäkerhet $K_{WA}$ .....	3 dB

**Bär hörselskydd.**

Buller kan leda till att hörseln förstörs.

Totala vibrationsvärden (vektorsumma i tre riktningar) har bestämts enligt EN 62841.

**Handtag med trimmertråd**

Vibrationsemissionsvärde  $a_n = 4,096 \text{ m/s}^2$   
Osäkerhet  $K = 1,5 \text{ m/s}^2$

**Handtag med slyklinga**

Vibrationsemissionsvärde  $a_n = 4,992 \text{ m/s}^2$   
Osäkerhet  $K = 1,5 \text{ m/s}^2$

Angivna vibrationsemissionsvärden och bullervärden har mätts upp enligt en standardiserad provningsmetod och kan användas om man vill jämföra olika elverktyg.

Angivna vibrationsemissionsvärden och bullervärden kan även användas till en preliminär bedömning av belastningen.

**Varning:**

Beroende på hur elverktyget används, och särskilt vilken typ av arbetsstycke som bearbetas, kan de vibrationsemissions- och bullervärden som uppstår under den faktiska användningen av elverktyget avvika från angivna värden.

**Begränsa uppkomsten av buller och vibration till ett minimum!**

- Använd endast intakta maskiner.
- Underhåll och rengör maskinen regelbundet.
- Anpassa ditt arbetssätt till maskinen.
- Överbelasta inte maskinen.
- Lämna in maskinen för översyn vid behov.
- Slå ifrån maskinen om den inte används.
- Bär handskar.
- Använd ögonskydd och bullerskydd.

**5. Före användning****Maskinen levereras utan batterier och utan laddare!**

**Obs!** Genomför alla nedanstående monterings- och inställningsarbeten utan batteri. Risk för personskador! Bär skyddshandskar.

**5.1 Montera skyddskåpan (bild 3)**

Skjut skyddskåpan (15) underifrån på fästet på motorkåpan och fixera med skruvarna (28). På undersidan av trådsyddet (pos. 13) finns en kniv (pos. 14) för automatisk avkortning av trådens längd. Denna är försedd med en skyddsremsa som måste tas bort innan du använder maskinen.

**5.2 Montera stödhandtaget (bild 4a-4f)**

Lossa på handtagsvredet (pos. 17) och ta bort tryckstycket (pos. 5a). Sätt in stödhandtaget (16) i hållaren (5) så att plastringen (B) ligger i hållarens (5) spår (N) (bild 4b).

**Obs!** Stödhandtaget har monterats felaktigt om plastringen (B) ligger utanför spåret (N). Detta visas i detaljritning 4c. Efter detta monteringsfel finns det risk för att stödhandtaget skadas under drift.

Fäst stödhandtaget (16) med tryckstycket (5a) genom att dra åt handtagsvredet (17) igen. Fäst sedan kabelskyddsörret (A) med de förmonterade fästklämmorna (6a) på den övre stängen (6) och med bifogade kabelklämmor (26) på stödhandtaget (16).

**5.3 Montera stängan (bild 5)**

Skjut in den undre stängan (9) i den övre stängan (6). Skruva fast stängkopplingen (7) vid den övre stängan med överfallsmuttern (8) på den undre stängan.

**5.4 Ställa in stödhandtagets lutning (bild 6)**

För att kunna ställa stödhandtaget på en optimal lutning för arbetsuppgifterna ska handtagsvredet (17) först lossas. Ställ in stödhandtaget (16) på avsedd lutning. Dra åt handtagsvredet (17) på nytt.

**5.5 Ta av/montera trimmertrådenheten (bild 7)**

**Märk:** Vid leverans från fabriken är maskinen redan förberedd för drift med trimmertråd.

**Varning!** Var försiktig så att du inte skadar dig på trimmertrådskniven.

**a) Ta av trimmertrådenheten**

Om maskinen ska användas som röjsåg måste trimmertrådenheten först demonteras. Tryck spärrspaken (12) framåt och vrid samtidigt trimmertrådenheten (C) i riktning "a" tills spärrspaken snäpper in. Vrid av trimmertrådenheten från motoraxeln i riktning "a".

**b) Montera trimmertrådenheten**

Om maskinen ska användas som röjsåg måste trimmertråd Tryck spärrspaken (12) framåt och vrid samtidigt trimmertrådenheten (C) i riktning "b" på motoraxeln tills spärrspaken snäpper in. Vrid fast trimmertrådenheten på motoraxeln för hand. Kontrollera att trimmertrådenheten kan rotera fritt efter att spärrspaken har släppts. Om detta inte är fallet måste du kontakta en behörig tekniker som kan kontrollera detta.

**5.6 Skyddskåpa för användning med slyklinga (bild 8)**

**Obs!** Om du ska arbeta med slyklinga måste trådskyddet (13) först tas av. Var försiktig så att du inte skadar dig på trimmertrådskniven. Börja vid sidan och tryck försiktigt in spärrtungorna (F), t.ex. med en skruvmejsel. Dra sedan av trådskyddet (13) mer och mer.

**5.7 Skyddskåpa för användning med trimmertråd (bild 8)**

**Obs!** Om du ska arbeta med trimmertråd måste skyddskåpan för trimmertråden (13) först monteras. Var försiktig så att du inte skadar dig på trimmertrådskniven. Börja vid sidan och tryck in spärrtungorna (F) för trådskyddet igen.

**5.8 Montera/ta av slyklingan**

I bild 9a-9e visas hur slyklingan ska monteras. Beakta detaljrutning 9f.

- Slyklingan (21) kan användas på båda sidor (vändbar kniv). Om slyklinga är skadad, deformerad, slö eller sliten på annat sätt ska den bytas ut mot en ny.
- Vid ändarna av slyklingan finns skyddshylsor (21a) som ska tas av innan du använder maskinen. Efter användning, inför förvaring eller för transport ska de sättas på igen.
- Använd endast en sådan reservslyklinga som anges under punkten Reservdelsbeställning. Fara! Tillbehör av andra fabrikat kan vara farliga, leda till allvarliga personskador och skada maskinen.

**Varning!** Var försiktig så att du inte skadar dig på slyklingan.

**a) Montera slyklingan**

**Viktigt!** Om du vill demontera och distansstycket som finns mellan slyklingan och motoråpan (detaljrutning 9f) har glidit av motoraxeln (M) ska det sättas på motoraxeln enligt beskrivningen i ritningen.

1. Sätt på slyklingan (21).
2. Sätt på tryckplattan (23) (detaljrutning 9f).
3. Skruva fast sexkantmuttern M10 (25).  
Varning! Av säkerhetsskäl får låsmuttrar endast användas en gång.
4. Tryck på spärrspaken (bild 7/pos. 12) och spärra motoraxeln. Dra åt sexkantmuttern med multifunktionsverktyget (22).
5. Kontrollera att kniven (21) kan rotera fritt efter att spärrspaken har släppts. Om detta inte är fallet måste du kontakta en behörig tekniker som kan kontrollera detta.

**b) Ta av slyklingan**

Tryck spärrspaken framåt och spärra motoraxeln. Vrid av sexkantmuttern och ta av skyddet till tryckplattan, tryckplattan och slyklingan.

**Kontrollera alltid följande innan du använder maskinen:**

- att skyddsanordningarna och skåranordningen är kompletta samt i fullgott skick
- att samtliga förskruvningar sitter fast
- att samtliga rörliga delar går lätt

**Viktigt! Vibrationer vid drift med slyklingan**

För det fall att slyklingan har monterats och du märker av vibrationer som är mycket starkare än vid drift med trimmertråd, har slyklingan inte monterats i mitten. Slå genast ifrån maskinen. Ta bort batteriet (batterierna) och montera slyklingan på nytt enligt ovanstående beskrivning.

**Obs!** En slyklinga som inte har monterats i mitten skadar maskinen!

En sliten slyklinga ska bytas ut mot en ny (se avsnitt 7.5).

**5.9 Ta på skulderbältet**

**Obs!** Använd alltid det bifogade skulderbältet under arbetets gång (bild 2/pos. 20). Använd ingen extra skulderbälte. Slå alltid ifrån maskinen innan du lossar på skulderbältet. Risk för personskador.

- Ta på skulderbältet (bild 10)
- Häng in maskinen i skulderbältet (bild 11).
- Ställ in optimala arbets- och snittlägen med olika spännen på bältet. Vid behov kan bälteshållaren (bild 11/pos. 4) förskjutas på den

övre stången. Lossa på vingmuttern (4b) vid positioneraren (4a) i bälteshållaren (4), förskjut därefter positioneraren, bälteshållaren och ev. fästklammern (6a). Dra sedan åt vingmuttern igen.

- Bestäm rätt längd på skulderbältet genom att svänga maskinen ett par gånger över marken medan motorn fortfarande är frånslagen (bild 12).

Skulderbältet är försett med en snabböppnare. Dra i den röda remmen (bild 11/pos. 20a) om du snabbt måste lägga ned maskinen på marken.

#### 5.10 Montera batterierna (bild 13)

Skjut in batterierna till vänster och höger i härför avsedda batterifåsten (bild 2/pos. 1). När batteriet har skjutits in komplett snäpper det in hörbart. Tryck in spärrknappen (pos. K) för att ta ut batteriet och dra sedan ut batteriet.

#### Obs!

Använd alltid batterier med samma laddningsnivå, och kombinera aldrig laddade och halvfylla batterier. Ladda alltid båda batterier samtidigt. Batteriet med den lägre laddningsnivån avgör maskinens drifttid. Ladda båda batterier komplett innan du använder maskinen.

#### 5.11 Ladda batteriet (bild 14)

1. Dra ut batteriet ur maskinen. Tryck in spärrknappen.
2. Kontrollera att nätspänningen som anges på märkskylten stämmer överens med nätspänningen i vägguttaget. Anslut laddarens stickkontakt till vägguttaget. Den gröna lysdioden börjar blinka.
3. Sätt batteriet på laddaren.
4. Under punkten „Lampor på laddaren“ finns en tabell som förklarar vad de olika lysdiодerna på laddaren betyder.

Medan batteriet laddas upp värms det en aning. Detta är helt normalt.

Om batteripaketet inte kan laddas måste du kontrollera

- att nätspänning finns i vägguttaget
- att det finns fullgod kontakt vid laddningskontaktarna

Om batteriet fortfarande inte kan laddas måste du lämna in

- laddaren
- samt batteriet

till vår kundtjänstavdelning.

**För en professionell returnering vill vi be dig att kontakta vår kundtjänst eller butiken där du köpte produkten.**

**När du returnerar eller avfallshanterar batterier eller batteridrivna produkter, måste du se till att dessa förpackas separat i plastpåsar för att undvika kortslutningar eller brand!**

För att batteriets livslängd ska bli så lång som möjligt ska batteriet alltid laddas i god tid. Detta är alltid nödvändigt om du märker att maskinens prestanda börjar försvagas. Se till att batteriet aldrig laddas ur helt. Detta leder till att batteriet förstörs!

#### 5.12 Kapacitetsindikering för batteri (bild 15)

Tryck på knappen för kapacitetsindikering för batteriet (pos. H). Kapacitetsindikeringen (pos. F) visar batteriets laddningsnivå med tre lysdioder.

#### Alla tre lysdioder är tända:

Batteriet är fulladdat.

#### 2 eller 1 lysdioder är tända:

Batteriet har tillräcklig restkapacitet.

#### 1 lysdiod blinkar:

Batteriet är tomt och måste laddas.

#### Alla lysdioder blinkar

Batteriets temperatur har underskridits. Dra av batteriet från maskinen och låt det svalna i rumstemperatur i en dag. Om felet fortfarande indikeras har batteriet djupurladdats och är därmed defekt. Dra av batteriet från maskinen. Du får inte längre använda eller försöka ladda ett defekt batteri.

## 6. Använda

Beakta de lokala bullerbestämmelserna. Dessa kan avvika mellan olika orter.

**Fara!** Medan maskinen används måste skyddskåpan vara monterad.

### 6.1 Slå på / ifrån maskinen, ställa in varvtalet (bild 16)

#### Slå på maskinen

Tryck in brytarspärren (3) och strömbrytaren (2).

#### Slå ifrån maskinen

Släpp strömbrytaren.

#### Ställa in varvtalet

Använd knappen "Power Status" för att ställa in varvtalet (lågt / högt).

Maskinen startar alltid med lågt varvtal => Lysdioden för "Power Status" lyser grönt.

Tryck på knappen "Power Status" => högt varvtal (MAX) => Lysdioden för "Power Status" lyser blått.

### 6.2 Kapacitetsindikering på maskinen

Använd knappen "Battery Status" för att visa batteriets kapacitet.

3 lysdioder är tända = helt laddat

2 lysdioder är tända = tillräcklig resterande kapacitet

1 lysdiod är tänd = tomt => ladda

### 6.3 Arbetsanvisningar

- Slå alltid ifrån maskinen, ta ut batteriet och kontrollera om maskinen är sliten eller skadad:
  - efter kontakt med ett främmande föremål
  - om maskinen börjar vibrera ovanligt mycket (undersök genast)

Maskinen får inte tas i drift på nytt förrän orsaken har åtgärdats. Kontakta kundtjänst om du inte kan hitta orsaken till vibrationerna. Här kan nödvändiga reparationer genomföras.
- Om en trimmertråd finns vid maskinen, så finns även en kniv i skyddskåpan till trimmertråden. Denna kniv används till att kapa trimmertråden. Var försiktig så att du inte skadar fingrarna.

Innan du använder maskinen ska du gå igenom och öva alla arbetssteg medan motorn är frånslagen och inget batteri är isatt. Trimma endast tortt gräs med trimmertråden. Vid högt gräs måste

detta trimmas av stegvis (bild 17).

### Förlänga trimmertråden (bild 18)

**Fara!** Använd ingen metalltråd eller plastöverdragen metalltråd av något som helst slag i trådspolen. Sådana trådtyper kan leda till att användaren skadas allvarligt.

Grästrimmern innehåller ett delautomatiskt trådförlängningssystem (tryckautomatik). Varje gång det delautomatiska trådförlängningssystemet aktiveras, förlängs tråden automatiskt så att du alltid kan trimma gräset med optimal trimningsbredd. För att förlänga trimmertråden måste du låta motorn köra och samtidigt trycka ned trådspolen mot marken. Tråden förlängs automatiskt. Kniven på skyddskåpan kortar av tråden till avsedd längd. Tänk på att tråden slits fortare ju oftare du använder trådförlängningsautomatiken.

**Märk:** När du tar maskinen i drift för första gången kommer kniven i skyddskåpan att korta av eventuell överflödigt tråd. Om tråden är för kort vid första driftstart, tryck in knoppen på trådspolen och ryck ut tråden kraftigt. Vid första uppstart kommer trimmertråden automatiskt att kortas till optimal längd.

Ta regelbundet bort alla gräsrester försiktigt med en borste eller liknande från undersidan av skyddskåpan.

### Olika slags trimningssätt

Om maskinen har monterats rätt kan den användas till att trimma bort ogräs och högt gräs vid svåråtkomliga ställen, t ex längs staket, murar och fundament samt runt om träd. Maskinen kan även användas till „klippning“ för att ta bort vegetation som förberedelse om du vill anlägga en trädgård. Denna metod kan även användas om du vill trimma rent på en yta.

**Kom ihåg:** Även om du använder maskinen försiktigt, innebär trimning längs fundament, sten- eller betongmurar osv. att tråden slits ned snabbare än normalt.

### Trimma / klippa

Sväng maskinen från ena sidan till den andra som en lie. Håll alltid trådspolen parallellt mot marken. Kontrollera terrängen och bestäm avsedd trimningshöjd. Styr och håll trådspolen på avsedd höjd så att du uppnår en jämn snittbild (bild 19).

### Låg trimning

Luta trimmern en aning framför dig så att trådspolens undersida befinner sig över marken och tråden träffar rätt snittställe. Trimma alltid bort ifrån dig. För inte trimmern mot dig.

### Trimma vid staket / fundament

Gå långsamt framåt med trimmern mot hönsnät, staket av plank, murar av natursten och fundament utan att tråden slår emot hindret. Om tråden slår emot t ex stenar, stenmurar eller fundament, kommer den att slitas ner eller fransa sig. Tråden går av om den slår emot nät.

### Trimma runt om träd

När du ska trimma runt omkring träd måste du närma dig långsamt så att tråden inte slår emot stammen. Gå runt trädet och trimma från vänster till höger. För trådens spets fram till gräset eller ogräset och luta sedan trådspolen en aning framåt.

**Varning:** Var mycket försiktig när du trimmar. Se alltid till att avståndet mellan dig själv och andra personer, inkl. djur, uppgår till minst 30 meter.

### Skärning

Skärning innebär att du trimmar bort all vegetation ned till marken. Luta trådspolen med 30 graders vinkel åt höger. Ställ in handtaget i önskat läge. Tänk på att denna trimningsmetod innebär större fara för användaren, personer i närheten och djur, samt att det finns risk för materiella skador om objekt (t ex stenar) slungas iväg (bild 20).

**Varning:** Använd inte maskinen till att ta bort föremål från gångstigar och liknande! Maskinen är ett effektivt verktyg och små stenar eller andra föremål kan utan vidare slungas iväg 15 meter eller längre. Därigenom finns det risk för personskador och skador på bilar, byggnader och fönster.

### Såga

Maskinen är inte avsedd för sågning.

### Blockerat verktyg

Om kniven blockeras pga. alltför tät vegetation måste du genast slå ifrån motorn. Ta bort gräs och ogräs från maskinen innan du tar den i drift på nytt.

### Förhindra rekyler

När du använder röjkniven finns det risk för rekyler om den slår emot fasta hinder (trädstammar, grenar, trädstubbar, stenar eller liknande).

Maskinen slungas tillbaka i motsatt riktning mot verktygets rotationsriktning. Detta kan leda till att du förlorar kontrollen över maskinen. Använd aldrig röjkniven i närheten av staket, metallstolpar, gränsstenar eller fundament.

Om tjocka stjälkar ska skäras, positionera dessa enligt beskrivningen i bild 21 för att undvika rekyler.

## 7. Rengöring, Underhåll och reservdelsbeställning

### Fara!

Koppla ifrån grästrimmern och dra ut batteriet innan du ställer undan och rengör maskinen.

### 7.1 Rengöra maskinen

- Håll skyddsanordningarna, ventilationsöppningarna och motorkåpan i så damm- och smutsfritt skick som möjligt. Torka av maskinen med en ren duk eller blås av den med tryckluft med svagt tryck.
- Vi rekommenderar att du rengör maskinen efter varje användningstillfälle.
- Rengör maskinen med jämna mellanrum med en fuktig duk och en aning såpa. Använd inga rengörings- eller lösningsmedel. Dessa kan skada maskinens plastdelar. Se till att inga vätskor tränger in i maskinens inre. Om vatten tränger in i ett elverktyg höjs risken för elektriska slag.
- Ta bort avlagringar på skyddskåpan med en borste.

### 7.2 Byta ut trådspolen

#### Fara! Ta ut batterierna!

1. Bild 22: Tryck in spolkåpan vid ytan som är markerad med "M" samt motsatta sidan och ta sedan av spollocket.
2. Ta ut den tomma trådspolen.
3. Bild 23: För in trådändarna i den nya trådspolen genom en av de bäge öglorna (P) i spollocket och låt tråden sticka ut med ca 22 cm.
4. Tryck fast spollocket på spolkåpan igen.

När du startar upp maskinen för första gången kommer trimmertråden automatiskt att kortas till optimal längd.

**Obs! Risk för personskador av nylontråd som slungas iväg!**

### 7.3 Slipa kniven i skyddskåpan

Kniven i skyddskåpan (bild 2/pos. 14) kan bli trubbig efter en viss tid. Om detta skulle bli aktuellt, lossa på skruvarna som håller fast kniven vid skyddskåpan. Spänn fast kniven i ett skruvståd. Slipa kniven med en platt fil och se till att du inte ändrar på knivens snittkant. Fila endast i en riktning.

### 7.4 Underhåll

I maskinens inre finns inga delar som kräver underhåll.

### 7.5 Reservdelsbeställning

Lämna följande uppgifter vid beställning av reservdelar:

- Maskintyp
  - Maskinens artikel-nr.
  - Maskinens ident-nr.
  - Reservdelsnummer för erforderlig reservdel
- Aktuella priser och ytterligare information finns på [www.Einhell-Service.com](http://www.Einhell-Service.com)

Reservtrådspole art.-nr.: 34.051.03

Reservröjkniv art.-nr.: 34.050.82

## 8. Skrotning och återvinning

Produkten ligger i en förpackning som fungerar som skydd mot transportskador. Denna förpackning består av olika material som kan återvinnas. Lämna in förpackningen till ett samlingsställe för återvinning. Produkten och dess tillbehör består av olika material som t ex metaller och plaster. Defekta produkter får inte kastas i hushållssoptorna. Lämna in produkten till ett samlingsställe i din kommun för professionell avfallshantering. Hör efter med din kommun om du inte vet var närmsta samlingsställe finns.

## 9. Förvaring och transport

Ta ut batterierna. Förvara maskinen och dess tillbehör på en mörk, torr och frostfri plats. Den bästa förvaringstemperaturen är mellan 5 och 30°C. Förvara elverktyget i originalförpackningen.

Maskinen kan hängas upp på den integrerade vägghållaren (bild 24/pos. L).

- Bär alltid maskinen med en hand på handtaget och med den andra handen på stödhand-

taget. Bär aldrig maskinen i motorkåpan.

- Fixera maskinen så att den inte kan glida om den ska transporteras i ett fordon.
- Använd om möjligt originalförpackningen vid transport.
- Använd ett transportskydd för metallblad under transport samt vid förvaring.

## 10. Störningar

### Maskinen startar inte:

Kontrollera att batteriet är fulladdat och att laddaren fungerar. Om maskinen inte fungerar trots att spänning föreligger ska den skickas in till kundtjänst (se adress).

### Skjut in tråden i spolåpan igen

Om tråden skjuts in i spolåpan när den slår emot ett föremål (t.ex. rabattavgränsning) är trådens avlindningsriktning felaktig.

## 11. Lampor på laddaren

Indikeringsstatus		Betydelse och åtgärder
Röd lysdiod	Grön lysdiod	
Från	Blinkar	<b>Driftberedd</b> Laddaren är ansluten till elnätet och driftberedd, inget batteri i laddaren.
Till	Från	<b>Laddning</b> Laddaren snabbbladdar batteriet. De olika laddningstiderna anges på laddaren. Märk! Beroende på befintlig laddningsnivå i batteriet kan de verkliga laddningstiderna till viss del avvika från angivna laddningstider.
Från	Till	<b>Batteriet har laddats och är klart för användning. (READY TO GO)</b> Därefter kopplas laddaren om till skonladdning tills batteriet har laddats helt. Låt batteriet sitta kvar i laddaren i ytterligare ca 15 min. <b>Åtgärd:</b> Ta ut batteriet ur laddaren. Koppla loss laddaren från elnätet.
Blinkar	Från	<b>Anpassningsladdning</b> Laddaren har ställts in på ett läge för skonsam laddning. Av säkerhetsskäl laddas batteriet upp långsammare och behöver mer tid. Detta kan ha följande orsaker: - Batteriet har inte laddats under mycket lång tid. - Batteriets temperatur är inte i idealområdet. <b>Åtgärd:</b> Vänta tills batteriet har laddats, batteriet kan ändå laddas vidare.
Blinkar	Blinkar	<b>Störning</b> Batteriet kan inte längre laddas. Batteriet är defekt. <b>Åtgärd:</b> Ett defekt batteri får inte längre laddas. Ta ut batteriet ur laddaren.
Till	Till	<b>Temperaturstörning</b> Batteriet är för varmt (t ex direkt solstrålning) eller för kallt (under 0°C) <b>Åtgärd:</b> Ta ut batteriet och förvara det i rumstemperatur i en dag (ca 20°C).

**Avfallshantering**

Elverktyg, laddningsbara batterier, tillbehör och förpackningar ska sorteras för miljövänlig återvinning  
Släng inte elverktyg och batterier/uppladdningsbara batterier i hushållsavfallet!

**Endast för EU-länder:**

Enligt direktiv 2012/19/EU om avfall från elektrisk och elektronisk utrustning och dess införlivande i nationell lagstiftning måste elverktyg som inte längre är användbara och, enligt direktivet 2006/66/EG, defekta eller urladdade batterier samlas in separat och kasseras på ett miljöriktigt sätt. Om den kasseras på fel sätt kan avfall från elektrisk och elektronisk utrustning ha skadliga effekter på miljön och människors hälsa, på grund av potentiell förekomst av farliga ämnen.

Kopiering eller någon typ av mångfaldigande av dokumentation som medföljer, i sin helhet eller delvis, är endast tillåtet efter skriftligt godkännande från Einhell Germany AG.

Rätten till tekniska ändringar förbehålles.

## Serviceinformation

I alla länder som nämns i garantibeviset har vi kompetenta servicepartners. Adresserna till dessa partners finns i garantibeviset. Våra partners står gärna till tjänst för alla slags servicearbeten såsom reparation och tillhandahållande av reservdelar, slitagedelar och förbrukningsmaterial.

Kom ihåg att följande delar i denna produkt är utsatta för ett bruksmässigt och naturligt slitage samt att följande delar krävs som förbrukningsmaterial.

Kategori	Exempel
Slitagedelar*	Batteri, spolfäste
Förbrukningsmaterial/förbrukningsdelar*	Trådspole, röjkniv, Tråd
Delar som saknas	

\* ingår inte tvunget i leveransomfattningen!

Vid brister eller störningar kan du anmäla detta på webbplatsen [www.Einhell-Service.com](http://www.Einhell-Service.com). Ge en detaljerad beskrivning av felet som har uppstått och besvara alltid följande frågor:

- Fungerade produkten först eller var den defekt från början?
- Märkte du av någonting innan produkten slutade att fungera (symptomer före defekt)?
- Enligt din åsikt, vilken funktion är felaktig i produkten (huvudsymptom)?  
Beskriv den felaktiga funktionen.

**Nebezpečí!**

Při používání přístrojů musí být dodržována určitá bezpečnostní opatření, aby se zabránilo zraněním a škodám. Přečtěte si proto pečlivě tento návod k obsluze / bezpečnostní pokyny. Dobře si ho/ je uložte, abyste měli tyto informace kdykoliv po ruce. Pokud předáte přístroj jiným osobám, předejte s ním prosím i tento návod k obsluze/ bezpečnostní pokyny. Nepřebíráme žádné ručení za škody a úrazy vzniklé v důsledku nedodržování tohoto návodu k obsluze a bezpečnostních pokynů.

**Vysvětlení štítků s pokyny na přístroji (obr. 25):**

1. Varování!
2. Před uvedením do provozu si přečtěte návod k obsluze!
3. Noste ochranu zraku, hlavy a sluchu!
4. Noste pevnou obuv!
5. Noste ochranné rukavice!
6. Přístroj chraňte před deštěm a vlhkem!
7. Dbejte na vymrštěné předměty.
8. Vzdálenost mezi strojem a okolostojícími musí činit minimálně 15 m!
9. Pozor na zpětný odraz!
10. Nepoužívejte žádné pilové kotouče.

**1. Bezpečnostní pokyny**

Příslušné bezpečnostní pokyny naleznete v příložené brožurce.

**Nebezpečí!**

**Přečtěte si všechny bezpečnostní pokyny a instrukce.** Zanedbání při dodržování bezpečnostních pokynů a instrukcí mohou mít za následek úder elektrickým proudem, požár a/nebo těžká zranění. **Všechny bezpečnostní pokyny a instrukce si uložte pro budoucí použití.**

Tento přístroj nesmějí používat děti. Děti by měly být pod dohledem, aby si nehrály s přístrojem. Děti nesmějí provádět čištění a údržbu přístroje. Přístroj nesmějí používat osoby se sníženými fyzickými, smyslovými nebo duševními schopnostmi nebo osoby s nedostatečnými zkušenostmi a vědomostmi, pokud tyto osoby nebudou pod dohledem nebo pod vedením zodpovědné osoby.

**2. Popis přístroje a rozsah dodávky****2.1 Popis přístroje (obr. 1/2)**

- 1 Kapacita akumulátoru
- 2 Vypínač
- 3 Blokování zapnutí
- 4 Držák popruhu
- 5 Držák přídavné rukojeti
- 6 Vodicí tyč nahoře
- 6a Upevňovací spony
- 7 Spojovací prvek tyče
- 8 Převlečná matice
- 9 Vodicí tyč dole
- 10 Motorové těleso
- 11 Těleso cívk
- 12 Aretační páčka
- 13 Ochranný kryt struny
- 14 Nůž na strunu
- 15 Ochranný kryt
- 16 Přídavná rukojeť
- 17 Šroub rukojeti
- 18 Cívka se strunou
- 19 Struna
- 20 Popruh
- 21 Nůž na houští
- 21a Ochranný kryt
- 22 Víceúčelové nářadí
- 23 Přítlačný kotouč
- 25 Šestihranná matice M10, samosvorná
- 26 Svorky pro upevnění kabelu
- 27 Ochranný třmen akumulátoru
- 28 Šroub M5 s podložkou
- 29 Šestihranný klíč

**2.2 Rozsah dodávky**

Zkontrolujte prosím úplnost výrobku na základě popsaného rozsahu dodávky. V případě chybějících dílů se prosím obraťte nejpozději během 5 pracovních dnů po zakoupení výrobku za předložení platného dokladu o koupi na naše servisní středisko nebo prodejnu, kde jste přístroj zakoupili. Dbejte prosím na tabulku o záruce v servisních informacích na konci návodu.

- Otevřete balení a přístroj opatrně vyjměte z balení.
- Odstraňte obalový materiál a ochrany balení / dopravní pojistky (jsou-li k dispozici).
- Překontrolujte, zda je rozsah dodávky úplný.
- Zkontrolujte přístroj a příslušenství, zda nebyly při přepravě poškozeny.
- Balení si pokud možno uložte až do uplynutí záruční doby.

**Nebezpečí!**

**Přístroj a obalový materiál nejsou dětská hračka! Děti si nesmějí hrát s plastovými sáčky, fóliemi a malými díly! Hrozí nebezpečí spolknutí a udušení!**

- Horní část vyžinače s rukojetí
- Dolní část strunové sekačky s cívkou se strunou
- Ochranný kryt
- Popruh
- Nůž na houští
- Montážní materiál
- Originální návod k provozu
- Bezpečnostní pokyny

**3. Použití podle účelu určení**

Jako akumulátorová kosa (použití žacího nože) je tento přístroj vhodný k sekání slabších dřevin, silného plevele a řídkého podrostu.

Jako akumulátorový vyžinač (použití cívky s žací strunou) je tento přístroj vhodný k sekání trávníků, travnatých ploch a drobnějšího plevele.

**Pozor!** Z důvodů fyzického ohrožení uživatele se přístroj nesmí používat k následujícím činnostem: k čištění chodníků a jako drtič na rozměňování odřezků větví a keřů. Dále nesmí být přístroj používán na zarovnávaní půdních nerovností, jako např. krtin. Z bezpečnostních důvodů se přístroj nesmí používat jako hnací agregát pro jiné nástroje a sady nástrojů všeho druhu.

**Nebezpečí!** Nepoužívejte v cívce se strunou kovový drát nebo plastifikovaný kovový drát. Toto může vést k těžkým zraněním uživatele.

**Nebezpečí!** Nepoužívejte žádné pilové kotouče.

Přístroj smí být používán pouze podle svého účelu určení. Každé další, toto překračující použití, neodpovídá použití podle účelu určení. Za z toho vyplývající škody nebo zranění všeho druhu ručí uživatel/obsluhující osoba a ne výrobce.

**Pozor!****Zbytková rizika**

**I přesto, že obsluhujete elektrický přístroj podle předpisů, existují vždy zbytková rizika. V souvislosti s konstrukcí a provedením elektrického přístroje se mohou vyskytnout následující nebezpečí:**

- Poškození plic, pokud se nenosí žádná vhod-

ná ochranná maska proti prachu.

- Poškození sluchu, pokud se nenosí žádná vhodná ochrana sluchu.
- Poškození zdraví, které je následkem vibrací na ruce a paže, pokud se přístroj používá delší dobu nebo není řádně veden a udržován.
- Poranění a hmotné škody způsobené odlétajícími předměty.
- Řezná poranění, pokud se nenosí vhodný ochranný oděv.

**4. Technická data**

Napětí .....	36 V d.c.
Otáčky $n_0$ .....	5200 min <sup>-1</sup>
Šířka záběru struny .....	Ø 43 cm
Délka struny .....	6 m
Průměr struny .....	2,0 mm
Šířka záběru nože .....	Ø 25,5 cm
Třída ochrany .....	III
Hmotnost .....	7,2 kg

**Pozor!**

Přístroj se dodává bez akumulátorů a bez nabíječky a smí se používat pouze s Li-Ion akumulátory (2 ks) série Power X-Change!

Li-Ion akumulátory série Power X-Change se smějí nabíjet pouze pomocí nabíječky Power X-Charger.

**Nebezpečí!****Hluk a vibrace**

Hluk a vibrace změřeny podle normy EN 62841.

**Použití s žací strunou**

Hladina akustického tlaku $L_{pA}$ .....	81,8 dB(A)
Nejistota $K_{pA}$ .....	3 dB
Naměřená hladina akustického výkonu $L_{WA}$ .....	94,1 dB(A)
Nejistota $K_{WA}$ .....	2,02 dB
Zaručená hladina akustického výkonu $L_{WA}$ .....	96 dB(A)

**Použití s nožem na houští**

Hladina akustického tlaku $L_{pA}$ .....	78 dB(A)
Nejistota $K_{pA}$ .....	3 dB
Naměřená hladina akustického výkonu $L_{WA}$ .....	92,1 dB(A)
Nejistota $K_{WA}$ .....	3 dB

**Noste ochranu sluchu.**

Působení hluku může způsobit ztrátu sluchu. Hodnoty celkových vibrací (vektorový součet tří směrů) změřeny podle normy EN 62841.

**Rukojeť s žací strunou**

Emisní hodnota vibrací  $a_h = 4,096 \text{ m/s}^2$   
Nejistota  $K = 1,5 \text{ m/s}^2$

**Rukojeť s nožem na houšti**

Emisní hodnota vibrací  $a_h = 4,992 \text{ m/s}^2$   
Nejistota  $K = 1,5 \text{ m/s}^2$

Udané emisní hodnoty vibrací a udané emisní hodnoty hluku byly změřeny podle normovaného zkušebního postupu a lze je použít pro srovnání elektrického nástroje s jiným elektrickým nástrojem.

Udané emisní hodnoty vibrací a udané emisní hodnoty hluku mohou být využity také pro předběžný odhad zatížení.

**Varování:**

Emise vibrací a hluku se mohou během skutečného používání elektrického nářadí lišit od udaných hodnot, protože závisí na způsobu používání elektrického nářadí, zejména na tom, jaký druh obrobku se zpracovává.

**Omezte tvorbu hluku a vibrace na minimum!**

- Používejte pouze přístroje v bezvadném stavu.
- Pravidelně provádějte údržbu a čištění přístroje.
- Přizpůsobte Váš způsob práce přístroji.
- Nepřetěžujte přístroj.
- V případě potřeby nechte přístroj zkontrolovat.
- Přístroj vypněte, pokud ho nepoužíváte.
- Noste rukavice.
- Noste ochranné brýle a ochranu sluchu.

**5. Před uvedením do provozu**

**Přístroj se dodává bez akumulátorů a bez nabíječky!**

**Pozor!** Všechny následující montážní a nastavovací práce se musejí provádět bez nasazeného akumulátoru – nebezpečí poranění. Používejte ochranné rukavice.

**5.1 Montáž ochranného krytu (obr. 3)**

Nasadte ochranný kryt (15) zespodu do uchycení na motorovém tělese a zajistěte jej šrouby (28). Na spodní straně krytu struny (pol. 13) se nachází nůž (pol. 14) pro automatické nastavení délky struny. Je opatřen ochranným páskem, který je třeba před zahájením práce odstranit.

**5.2 Montáž přídatné rukojeti (obr. 4a–4f)**

Povolte šroub rukojeti (pol. 17) a sejměte přitlačný prvek (pol. 5a). Nasadte přídatnou rukojeť (16) do držáku (5) tak, aby plastový kroužek (B) ležel v drážce (N) držáku (5) (obr. 4b).

**Pozor!** Přídatná rukojeť je namontována nesprávně, pokud plastový kroužek (B) leží mimo drážku (N), jak je vidět na detailním výkresu 4c. V důsledku této nesprávné montáže může dojít k poškození přídatné rukojeti během provozu. Přídatnou rukojeť (16) upevněte přitlačným prvkem (5a) tak, že šroub rukojeti (17) opět pevně utáhnete. Poté připevněte trubku pro ochranu kabelu (A) k horní vodící tyči (6) pomocí předmontovaných upevňovacích svorek (6a) a k přídatné rukojeti (16) pomocí přiložených upevňovacích kabelových svorek (26).

**5.3 Montáž vodící tyče (obr. 5)**

Zasuňte dolní vodící tyč (9) do horní vodící tyče (6). Sešroubujte spojku tyčí (7) na horní vodící tyči (6) s převlečnou maticí (8) na dolní vodící tyči.

**5.4 Nastavení sklonu přídatné rukojeti (obr. 6)**

Aby bylo možné nastavit optimální pracovní sklon přídatné rukojeti, uvolněte šroub rukojeti (17). Nastavte požadovaný sklon přídatné rukojeti (16). Šroub rukojeti (17) opět utáhněte.

**5.5 Odstranění / montáž jednotky s žací strunou (obr. 7)**

**Upozornění:** Přístroj je již dodáván připravený pro provoz s žací strunou.

**Varování!** Dbejte na to, abyste se nezranili o nůž na zkracování žací struny.

**a) Odstranění jednotky s žací strunou**

Pro pozdější použití jako kosa se musí odstranit jednotka s žací strunou. Stiskněte aretační páčku (12) dopředu a zároveň otočte jednotku s žací strunou (C) ve směru „a“, až aretační páčka zacvakne. Jednotku s žací strunou vyšroubujte z hřídele motoru otáčením ve směru „a“.

**b) Montáž jednotky s žací strunou**

Pro pozdější použití jako vyžinač trávy se musí namontovat jednotka s žací strunou.

Stiskněte aretační páčku (12) dopředu a zároveň otáčejte jednotkou s žací strunou (C) na hřídeli motoru ve směru „b“, až aretační páčka zacvakne. Jednotku s žací strunou pevně rukou utáhněte na hřídeli motoru. Zkontrolujte, zda se jednotka s žací strunou po puštění aretační páčky volně otáčí. Pokud tomu tak není, nechte mechanismus přezkontrolovat odborníkem.

### 5.6 Ochranný kryt pro používání s nožem na houští (obr. 8)

**Opatrně!** Pro práci s nožem na houští se musí odstranit ochranný kryt žací struny (13). Dbejte na to, abyste se nezranili o nůž na zkracování žací struny.

Začněte na boku, opatrně zatlačte západkové výčnělky (F) dovnitř, např. šroubovákem, a ochranný kryt struny (13) postupně sejměte.

### 5.7 Ochranný kryt pro používání s žací strunou (obr. 8)

**Opatrně!** Pro práci s žací strunou se musí namontovat kryt žací struny (13). Dbejte na to, abyste se nezranili o nůž na zkracování žací struny. Začněte na boku a západkové výčnělky (F) opět zatlačte do otvorů.

### 5.8 Montáž/odstranění nože na houští

Montáž nože na houští je vidět na obrázcích 9a–9e. Řiďte se detailním výkresem 9f.

- Nůž na houští (21) lze použít oboustranně (oboustranný nůž). Pokud je nůž na houští poškozený, deformovaný, tupý nebo jinak opotřebovaný, je třeba ho vyměnit za nový.
- Na koncích nože na houští jsou ochranné kryty (21a), které je třeba před použitím sejmout. Po použití, při skladování a přepravě musí být nasazeny.
- Používejte pouze náhradní nůž na houští Einhell uvedený v části Objednávání náhradních dílů. Nebezpečí! Příslušenství od jiných dodavatelů může být nebezpečné, způsobit vážné zranění a poškodit přístroj.

**Varování!** Dbejte na to, abyste se o nůž na houští neporanili.

#### a) Montáž nože na houští

Důležité! Pokud při demontáži dojde k vypadnutí distanční podložky umístěné mezi nožem na houští a motorovým tělesem (podrobný výkres 9f) z hřídele motoru (M), nasadte ji na hřídel motoru tak, jak je znázorněno na výkresu.

1. Nasadte nůž na houští (21).
2. Nasadte přítlačný kotouč (23) (detailní náčrt 9f).
3. Našroubujte šestihrannou matici M10 (25). Varování! Z bezpečnostních důvodů se smí samosvorné matice zásadně použít jen jednou.
4. Stiskněte aretační páčku (obr. 7 / pol. 12) a zaaretujte hřídel motoru. Šestihrannou maticí utáhněte pomocí multifunkčního nástroje (22).
5. Zkontrolujte, zda se nůž (21) po puštění aretační páčky volně otáčí. Pokud tomu tak není, nechte mechanismus přezkontrolovat odborníkem.

#### b) Odstranění nože na houští

Stiskněte aretační páčku dopředu a zaaretujte hřídel motoru. Vyšroubujte šestihrannou matici a odstraňte kryt přítlačného kotouče, přítlačný kotouč a nůž na houští.

### Před každým uvedením do provozu zkontrolujte přístroj, jestli vykazuje:

- Bezvadný stav a úplnost ochranných a řezných zařízení.
- Pevnost všech šroubových spojů.
- Lehkost chodu všech pohyblivých dílů.

Důležité! Vibrace při provozu s nožem na houští. Pokud by po montáži nože na houští vznikaly ve srovnání s provozem s žací strunou odlišné a výrazné vibrace, znamená to, že žací nůž není namontován vycentrovaně. Přístroj okamžitě vypněte. Odstraňte akumulátor(y) a nůž na houští namontujte znovu.

**Opatrně!** Pokud není nůž na houští namontován vycentrovaně, dojde k poškození přístroje! Opotřebovaný nůž na houští je třeba vyměnit za nový (viz kapitola 7.5).

### 5.9 Nasazení nosného popruhu

**Opatrně!** Při práci vždy noste popruh, který je součástí dodávky (obr. 2 / pol. 20). Nepoužívejte poškozený nosný popruh. Než nosný popruh uvolníte, přístroj vždy nejprve vypněte – nebezpečí poranění!

- Nasadte si popruh (obr. 10).
- Přístroj zahákněte na popruh (obr. 11).
- Různými polohami nastavení na popruhu docílíte optimální polohy při práci a sekání. V případě potřeby lze držák popruhu (obr. 11 / pol. 4) posunout po horní tyči. Za tímto účelem povolte křídlovou matici (4b) na polohovacím zařízení (4a) držáku popruhu (4), posuňte polohovací zařízení, držák popruhu

a případně upevňovací sponu (6a). Poté opět utáhněte křídlou maticí.

- Pro zjištění optimální délky popruhu proved'te poté pár kmitavých pohybů bez zapnutí motoru (obr. 12).

Popruh je vybaven mechanismem rychlého otevření. Pokud je potřeba přístroj rychle sundat, zatáhněte za červenou část popruhu (obr. 11 / pol. 20a).

### 5.10 Montáž akumulátorů (obr. 13)

Akumulátoru zasuňte vlevo i vpravo do vyhrazených zásuvek (obr. 2 / pol. 1). Jakmile je akumulátor kompletně zasunutý, slyšitelně zacvakne. Pro vyjmutí akumulátoru stiskněte západkové tlačítko (pol. K) a akumulátor vytáhněte.

#### Upozornění!

Používejte pouze akumulátory se stejným stupněm nabití, nikdy nekombinujte plně nabitě a napůl vybité akumulátory. Oba akumulátory nabíjejte vždy současně.

Akumulátor se slabším nabitím určuje dobu chodu přístroje. Před provozem se musejí oba akumulátory zcela nabít.

### 5.11 Nabíjení akumulátoru (obr. 14)

1. Vyjměte akumulátor z přístroje. Stiskněte západkové tlačítko.
2. Porovnejte, zda souhlasí síťové napětí uvedené na typovém štítku se síťovým napětím, které je k dispozici. Zastrčte síťovou zástrčku nabíječky do zásuvky. Zelená LED začne blikat.
3. Zastrčte akumulátor do nabíječky.
4. V bodu „Indikace nabíječky“ najdete tabulku s významy LED indikací na nabíječce.

Během nabíjení se může akumulátor trochu zahřívat. To je ovšem normální.

Pokud není možné akumulátor nabít, zkontrolujte,

- zda je v zásuvce síťové napětí,
- zda se kontakty akumulátoru bez problémů dotýkají nabíjecích kontaktů.

Pokud stále není možné akumulátor nabít, prosíme vás, abyste

- nabíječku
  - a akumulátorový článek
- poslali na adresu našeho zákaznického servisu.

V zájmu dlouhé životnosti akumulátorového článku byste měli vždy dbát na jeho včasné

nabití. To je každopádně nutné, pokud zjistíte, že výkon sekačky klesá. Akumulátorový článek nikdy kompletně nevybijete. Toto vede k defektu akumulátoru!

**Pokud jde bezpečné odeslání, kontaktujte naši zákaznickou službu nebo prodejnu, v níž jste si přístroj pořídili.**

**Dbejte při zaslání nebo likvidaci akumulátoru resp. akumulátorového přístroje na to, aby byly zabaleny jednotlivě v plastovém sáčku, aby se zabránilo zkratům a vzniku požáru!**

### 5.12 Indikace kapacity akumulátorů (obr. 15)

Stiskněte spínač indikace kapacity akumulátoru (pol. H). Indikace kapacity akumulátoru (pol. F) signalizuje stav nabití akumulátoru pomocí 3 LED kontroltek.

#### Všechny 3 LED svítí:

Akumulátor je plně nabitý.

#### 2 nebo 1 LED svítí:

Akumulátor disponuje dostatečným zbytkovým nabitím.

#### 1 LED bliká:

Akumulátor je prázdný, akumulátor znovu nabíjete.

#### Všechny LED blikají:

Teplota akumulátoru je podkročena. Odpojte akumulátor od přístroje, nechte akumulátor odpočívat jeden den při pokojové teplotě. Pokud se chyba objeví znovu, došlo k hlubokému vybití akumulátoru, čímž se stal defektním. Vyjměte akumulátor z přístroje. Defektní akumulátor se již nesmí používat, resp. nabíjet.

## 6. Obsluha

Dodržujte prosím zákonná nařízení na ochranu proti hluku, která se mohou místně odlišovat.

**Nebezpečí!** Při práci musí být namontován ochranný kryt.

### 6.1 Zapnutí a vypnutí přístroje, nastavení otáček (obr. 16)

#### Zapnutí

Stiskněte blokování zapnutí (3) a současně za/vypínač (2).

#### Vypnutí

Za-/vypínač pusťte.

#### Nastavení počtu otáček

Přepínač „Power Status“ slouží k nastavení otáček (nízké/vysoké).  
Přístroj se vždy spouští při nízkých otáčkách => LED kontrolka „Power Status“ svítí zeleně.  
Stisknutí přepínače „Power Status“ => vysoké otáčky (MAX) => LED kontrolka „Power Status“ se rozsvítí modře.

### 6.2 Indikace kapacity akumulátoru na přístroji

Kapacita akumulátoru se zobrazuje pomocí tlačítka „Battery Status“.  
rozsvítí se 3 LED kontrolky = plně nabit  
rozsvítí se 2 LED kontrolky = dostatečné zbývající nabití  
rozsvítí se 1 LED kontrolka = prázdný akumulátor  
=> dobijte ho

### 6.3 Pracovní pokyny

1. Přístroj vypněte, vyjměte akumulátor a zkontrolujte přístroj, není-li opotřebený nebo poškozený.  
- po kontaktu s cizím tělesem.  
- vždy, pokud přístroj začne neobvykle vibrovat (ihned zkontrolujte).  
Přístroj se smí znovu uvést do provozu teprve po odstranění příčiny. Pokud nejste schopni příčinu vibrací odhalit, spojte se se zákaznickým servisem a nechte provést potřebné opravy.
2. Pokud je na přístroji nainstalována žací , nachází se na ochranném krytu struny nůž k jejímu zkracování. Dbejte na své prsty, abyste si je neporanili.

Před použitím přístroje si vyzkoušejte veškeré způsoby práce při zastaveném motoru a bez akumulátoru. Pomocí žací struny sekejte pouze suchou travu. Pokud je tráva dlouhá, musí se postupně zkracovat (obr. 17).

### Prodloužení žací struny (obr. 18)

**Nebezpečí!** Nepoužívejte v cívice se strunou kovový drát nebo plastifikovaný kovový drát. Toto může vést k těžkým zraněním uživatele.

Vyžinač disponuje částečně automatickým systémem posouvání struny (pokleповá automatika). Při každém stisknutí částečně automatického systému posouvání struny se struna automaticky prodlouží, abyste mohli váš trávník vždy sekat s optimální šířkou záběru. Pokud chcete strunu prodloužit, nechte motor běžet naplno a klepněte cívkou se strunou o zem. Struna se automaticky prodlouží. Nůž na ochranném krytu zkrátí strunu na přípustnou délku. Zohledněte prosím, že se častým používáním automatiky na posouvání struny opotřebením struny zvyšuje.

**Upozornění:** Při prvním uvedení vašeho stroje do provozu bude zkrácen eventuálně přesahující, zbytečný konec struny řezným ostrým ochranného krytu. Pokud je struna při prvním uvedení do provozu příliš krátká, stlačte knoflík na cívice se strunou a strunu silou vytáhněte ven. Při prvním náběhu bude struna automaticky zkrácena na optimální délku.

Pomocí kartáče nebo podobného nástroje pravidelně a opatrně odstraňujte zbytky trávy ze spodní strany ochranného krytu.

### Různé postupy sekání

Pokud je přístroj správně smontován, seká plevel a vysokou travu na těžko přístupných místech, jako např. podél plotů, zdí a základů nebo stromů. Je možné ho použít také k „vyžínání dohola“, k odstranění vegetace na lepší přípravu k založení zahrady nebo vyčištění určité oblasti blízko u země.

**Pozor:** Také při opatrném použití má sekání okolo základů, kamenných nebo betonových zdí atd. za následek větší opotřebením struny než v normálním případě.

### Vyžínání / sekání

Pohybuje vyžinačem před sebou ze strany na stranu jako s normální kosou. Cívkou se strunou držte během práce vždy paralelně k zemi. Oblast určenou k sekání přezkontrolujte a stanovte

správnou výšku sekání. Ved'te a držte cívku se strunou v požadované výšce, aby bylo dosaženo stejnoměrné výšky sekání (obr. 19).

#### Nízké vyžínání

Držte vyžínač lehce nakloněný přesně před sebou tak, aby se spodní strana cívky se strunou nacházela nad zemí a struna zasáhla správné místo sekání. Sekejte vždy směrem od sebe. Nepohybujte vyžínačem směrem k sobě.

#### Sekání u plotů / základů

Při sekání se pomalu přibližujte k drátěným plotům, dřevěným plotům, zdem z přírodního kamene a základům, abyste mohli sekat blízko nich, ale bez toho, abyste strunou narazili na překážku. Pokud se struna dotkne kamenů, kamenných zdí nebo základů, opotřebí se nebo se roztřepe. Pokud struna narazí na pletivo plotu, ulomí se.

#### Vyžínání okolo stromů

Pokud vyžínáte okolo kmenů stromů, přibližujte se pomalu, aby se struna nedotkla kůry. Strom obejděte a sekejte přitom zleva doprava. Přibližujte se k trávě a plevelu špičkou struny a naklopte cívku se strunou mírně dopředu.

**Varování:** Buďte maximálně opatrní při „vyžínání dohola“. Udržujte při těchto pracích vzdálenost 30 metrů mezi sebou a jinými osobami nebo zvířaty.

#### Vyžínání dohola

Při „vyžínání dohola“ odstraníte veškerou vegetaci až na hlínu. Naklopte k tomu cívku se strunou v úhlu cca 30° doprava. Nastavte rukojeť do požadované polohy. Dbejte na zvýšené riziko zranění uživatele, okolostojících osob a zvířat, jakož poškození majetku vymrštěnými předměty (např. kameny) (obr. 20).

**Varování:** Neodstraňujte přístrojem žádné předměty z cest atd.!

Přístroj má velkou sílu a malé kameny nebo jiné předměty mohou být vymrštěny až do vzdálenosti 15 metrů a více a vést ke zraněním nebo škodám na vozidlech, domech a oknech.

#### Řezání

Přístroj není vhodný k řezání.

#### Zablokování

Pokud se nůž kvůli husté vegetaci zablokuje, okamžitě zastavte motor. Odstraňte z přístroje trávu a roští, než ho opět uvedete do provozu.

#### Zabránění zpětnému rázu

Při práci s nožem hrozí nebezpečí zpětného rázu, pokud se nůž dostane na pevné překážky (kmen stromu, větve, pařezy, kameny nebo podobné předměty). Přístroj je při tom vymrštěn proti směru otáčení nástroje. To může vést ke ztrátě kontroly nad přístrojem. Nepoužívejte nůž v blízkosti plotů, kovových sloupů, hraničních kamenů nebo základů.

K sekání hustých porostů polohujte přístroj tak, jak je znázorněno na obr. 21, abyste zabránili zpětným rázům.

## 7. Čištění, údržba a objednání náhradních dílů

#### Nebezpečí!

Před odstavením a čištěním strunovou sekačku vypněte a vyjměte z ní akumulátor.

#### 7.1 Čištění

- Udržujte bezpečnostní zařízení, větrací otvory a kryt motoru tak prostě prachu a nečistot, jak jen to je možné. Otřete přístroj čistým hadrem nebo ho profoukněte stlačeným vzduchem při nízkém tlaku.
- Doporučujeme přímo po každém použití přístroj vyčistit.
- Pravidelně přístroj čistěte vlhkým hadrem a trochou mazlavého mýdla. Nepoužívejte čisticí prostředky nebo rozpouštědla; tyto by mohly narušit plastové díly přístroje. Dbejte na to, aby se do přístroje nedostala voda. Vniknutí vody do elektrického přístroje zvyšuje riziko úderu elektrickým proudem.
- Usazeniny na ochranném krytu odstraňte pomocí kartáče.

#### 7.2 výměna cívky se strunou

##### Nebezpečí! Vyjměte akumulátory!

1. Obr. 22: Stiskněte těleso cívky se strunou na ploše označené „M“ a na protilehlé ploše a těleso cívky se strunou sejměte.
2. Prázdňou cívku vyjměte.
3. Obr. 23: Konce struny nové cívky se strunou provlečte vždy jedním ze dvou oček (P) na tělese cívky a nechte strunu vyčnívat asi v délce 22 cm.
4. Kryt cívky opět přitlačte na těleso cívky se strunou.

Při prvním naběhnutí se struna automaticky zkrátí na optimální délku.

### **Pozor! Odmrštěné části nylonové struny mohou způsobit zranění!**

#### **7.3 Broušení nože v ochranném krytu**

Nůž v ochranném krytu (obr. 2 / pol. 14) se může časem otupit. Pokud toto zjistíte, povolte šrouby, kterými je nůž upevněn na ochranném krytu. Upněte nůž ve svěráku. Pomocí plochého pilníku nůž nabruste a dbejte na to, aby byl zachován úhel ostří nože. Pilujte jen jedním směrem.

#### **7.4 Údržba**

Uvnitř přístroje se nevyskytují žádné další díly vyžadující údržbu.

#### **7.5 Objednání náhradních dílů:**

Při objednávce náhradních dílů je třeba uvést následující údaje:

- Typ přístroje
- Číslo artiklu přístroje
- Identifikační číslo přístroje
- Číslo požadovaného náhradního dílu

Aktuální ceny a informace naleznete na [www.Einhell-Service.com](http://www.Einhell-Service.com)

Náhradní cívka se strunou Art. č.: 34.051.03

Náhradní žací nůž Art. č.: 34.050.82

## **8. Likvidace a recyklace**

Přístroj je uložen v balení, aby bylo zabráněno poškození při přepravě. Toto balení je surovina a tím znovu použitelné nebo může být dáno zpět do cirkulace surovin. Přístroj a jeho příslušenství jsou vyrobeny z rozdílných materiálů, jako např. kov a plasty. Defektní přístroje nepatří do domovního odpadu. K odborné likvidaci by měl být přístroj odevzdán na příslušném sběrném místě. Pokud žádné takové sběrné místo neznáte, měli byste se informovat na místním zastupitelství.

## **9. Uložení a transport**

Vyjměte akumulátory. Přístroj a jeho příslušenství skladujte na tmavém, suchém a nezamrzajícím místě. Optimální skladovací teplota se pohybuje mezi 5 a 30 °C. Elektrický přístroj uchovávejte v originálním balení.

Přístroj lze zavěsit za integrovaný držák na stěnu (obr. 24 / pol. L).

- Přístroj vždy noste jednou rukou za rukojeť a druhou rukou za přídavnou rukojeť. Nenoste přístroj za těleso motoru.
- Pokud přístroj přepravujete ve vozidle, zajistěte ho proti sklouznutí.
- Pro přepravu pokud možno používejte originální obal.
- Během přepravy a skladování používejte na kovové kotouče přepravní ochranu.

## **10. Poruchy**

### **Přístroj nefunguje:**

Zkontrolujte stav nabití akumulátoru a funkčnost přístroje. Pokud přístroj i přes dostupné napětí nefunguje, zašlete ho prosím na uvedenou adresu zákaznického servisu.

### **Struna se zatahuje do tělesa cívky**

Pokud se struna při nárazu na předmět (např. okraj záhonu) zatahuje do tělesa cívky, je směr navinutí struny nesprávný.

## 11. Indikace nabíječky

Stav indikace		Význam a opatření
Červená LED	Zelená LED	
Vyp	Bliká	<b>Provozní pohotovost</b> Nabíječka je připojena na síť a připravena k provozu, akumulátor není v nabíječce.
Zap	vyp	<b>Nabíjení</b> Nabíječka nabíjí akumulátor režimem rychlého nabíjení. Příslušné doby nabíjení najdete přímo na nabíječce. Upozornění! V závislosti na konkrétním stavu nabití se mohou skutečné doby nabíjení poněkud lišit od uvedených dob nabíjení.
Vyp	Zap	<b>Akumulátor je nabitý a připravený k provozu. (READY TO GO)</b> Poté se až do úplného nabití přepne na úsporné nabíjení. Nechte akumulátor v nabíječce o cca 15 minut déle. <b>Opatření:</b> Vyjměte akumulátor z nabíječky. Odpojte nabíječku ze sítě.
Bliká	Vyp	<b>Přízpusobené nabíjení</b> Nabíječka se nachází v režimu šetrného nabíjení. Akumulátor je přitom z bezpečnostních důvodů nabíjen pomaleji a potřebuje více času. To může mít následující příčiny: - Akumulátor nebyl již po dlouhou dobu nabíjen. - Teplota akumulátoru není v ideálním rozsahu. <b>Opatření:</b> Počkejte, až bude nabíjení ukončeno, akumulátor může být i přesto dále nabíjen.
Bliká	Bliká	<b>Porucha</b> Nabíjení již není možné. Akumulátor je defektní. <b>Opatření:</b> Defektní akumulátor se již nesmí nabíjet. Vyjměte akumulátor z nabíječky.
Zap	Zap	<b>Porucha teploty</b> Akumulátor je příliš horký (např. přímé sluneční záření) nebo příliš studený (pod 0° C). <b>Opatření:</b> Odeberte akumulátor a uložte ho 1 den při pokojové teplotě (cca 20° C).

**Likvidace**

Elektronářadí, akumulátory, příslušenství a obaly se musí odevzdat k ekologické recyklaci.

Elektronářadí a akumulátory/baterie nevyhazujte do domovního odpadu!

**Pouze pro země EU:**

Podle evropské směrnice 2012/19/EU o odpadních elektrických a elektronických zařízeních a jejího provedení ve vnitrostátním právu se musí již nepoužitelné elektrické nářadí a podle evropské směrnice 2006/66/ES vadné nebo opotřebované akumulátory/baterie shromažďovat odděleně a odevzdat k ekologické recyklaci.

Při nesprávné likvidaci mohou odpadní elektrická a elektronická zařízení kvůli svému potenciálně nebezpečnému obsahu poškodit životní prostředí a lidské zdraví.

Patisk nebo jiné rozmnožování dokumentace a průvodních listin, také ve výtažcích, je přípustný pouze s výslovným souhlasem firmy Einhell Germany AG.

Technické změny vyhrazeny.

## Servisní informace

Ve všech zemích uvedených v záručním listu máme kompetentní servisní partnery, jejichž kontaktní údaje naleznete v záručním listu. Jsou Vám k dispozici pro všechny servisní požadavky jako opravy, objednávání náhradních a rychle opotřebitelných dílů nebo nákup spotřebních materiálů.

Je třeba dbát na to, že u tohoto přístroje podléhají následující díly opotřebení přiměřenému použití nebo přirozenému opotřebení, resp. jsou potřebné jako spotřební materiál.

Kategorie	Příklad
Rychle opotřebitelné díly*	Akumulátor, objímka cívky se strunou
Spotřební materiál/spotřební díly*	Cívka se strunou, žací nůž, Struna
Chybějící díly	

\* není nutně obsaženo v rozsahu dodávky!

V případě nedostatků nebo chyb Vás žádáme, abyste příslušnou chybu nahlásili na internetové stránce [www.Einhell-Service.com](http://www.Einhell-Service.com). Dbejte prosím na přesný popis chyby a odpovězte přitom v každém případě na následující otázky:

- Fungoval přístroj předtím nebo byl od začátku defektní?
- Všimli jste si něčeho před vyskytnutím poruchy (příznak před poruchou)?
- Jakou chybnou funkci přístroj podle Vašeho názoru vykazuje (hlavní příznak)?  
Popište tuto chybnou funkci.

**Vážená zákazníčka, vážený zákazník,**  
tento stručný návod slúži na vysvetlenie, použitie a uvedenie vášho prístroja do prevádzky. Ďalšie všeobecné pokyny a servisné informácie nájdete v podrobnom návode, ktorý si môžete stiahnuť na internetovej stránke [www.Einhell-Service.com](http://www.Einhell-Service.com). Ak by ste uprednostnili tlačенú verziu podrobného návodu, kontaktujte naše servisné stredisko (pozri posledná strana).

**Vysvetlenie výstražných štítkov na prístroji (obr. 25):**

1. Výstraha!
2. Pred uvedením do prevádzky prečítať návod na obsluhu!
3. Používať ochranu očí / hlavy a ochranu sluchu!
4. Nosiť pevnú obuv!
5. Používať ochranné rukavice!
6. Chrániť prístroj pred dažďom alebo vlhkom!
7. Dbajte na odmrštené predmety.
8. Odstup medzi strojom a okolo stojacimi osobami musí byť minimálne 15 m!
9. Pozor na spätný náraz!
10. Nepoužívajte žiadne pilové kotúče.

## 1. Bezpečnostné pokyny

Príslušné bezpečnostné pokyny nájdete v priloženej brožúrke.

**Nebezpečenstvo!**

**Prečítajte si všetky bezpečnostné predpisy a pokyny.** Nedostatky pri dodržovaní bezpečnostných predpisov a pokynov môžu mať za následok úraz elektrickým prúdom, vznik požiaru a/alebo ťažké poranenia. **Všetky bezpečnostné predpisy a pokyny si odložte pre budúce použitie.**

Tento prístroj nesmie byť používaný deťmi. Deti by mali byť pod dozorom, aby sa nemohli s prístrojom hrať. Deti nesmú vykonávať čistenie ani údržbu prístroja. Tento prístroj nesmie byť používaný osobami so zníženými fyzickými, zmyslovými alebo psychickými schopnosťami ani osobami s nedostatočnými vedomosťami alebo skúsenosťami, pokiaľ tieto osoby nebudú pod dozorom alebo pod vedením zodpovednej osoby.

## 2. Popis prístroja

### 2.1 Popis prístroja (obr. 1/2)

- 1 Uloženie akumulátora
- 2 Spínač zap/vyp
- 3 Blokovanie zapnutia
- 4 Uchytenie popruhu
- 5 Držiak prídavnej rukoväti
- 6 Vodiace držadlo hore
- 6a Upevňovacie svorky
- 7 Spojovací kus držadla
- 8 Prevlečná matica
- 9 Vodiace držadlo dole
- 10 Kryt motora
- 11 Teleso cievky
- 12 Aretačná páčka
- 13 Ochranný kryt vlákna
- 14 Nôž na vlákno
- 15 Ochranný kryt
- 16 Prídavná rukoväť
- 17 Ručná skrutka
- 18 Vlákňová cievka
- 19 Vlákno
- 20 Nosný popruh
- 21 Nôž na húštinu
- 21a Ochranný kryt
- 22 Multifunkčné náradie
- 23 Prítlačná platňa
- 25 Šesťhranná matica M10 samoistiaca
- 26 Svorky na upevňovanie káblov
- 27 Ochranný kryt akumulátora
- 28 Skrutka M5 s podložkou
- 29 Kľúč s vnútorným šesťhranom

## 3. Správne použitie prístroja

Ako akumulátorová kosa (použitie rezacieho noža) je prístroj vhodný na kosenie ľahkých drevín, silnej buriny a ľahkého krovia.

Ako akumulátorová kosačka (použitie vlákňovej cievky so strihacím vláknom) je prístroj vhodný na kosenie trávnikov, trávnatých plôch a ľahšej buriny.

**Pozor!** Kvôli telesnému ohrozeniu obsluhujúcej osoby sa prístroj nesmie použiť na nasledujúce práce: na čistenie chodníkov alebo ako rezačka na rozdrvovanie odrezkov stromov a živého plotu. Ďalej nesmie byť prístroj používaný na vyrovnávanie nerovností pôdy, ako sú napr. krtince. Z bezpečnostných dôvodov nesmie byť prístroj používaný ako hnací agregát pre iné pracovné nástroje alebo akékoľvek nástrojové sady.

**Nebezpečenstvo!** Nepoužívajte kovový drôt, ani kovový drôt obalený plastom akéhokoľvek druhu vo vláknovej cievke. Mohlo by to viesť k ťažkým zraneniam používateľa.

**Nebezpečenstvo!** Nepoužívajte žiadne pilové kotúče.

#### 4. Technické údaje

Napätie .....	36 V d.c.
Otáčky $n_0$ .....	5200 min <sup>-1</sup>
Okruh rezu - vlákno .....	Ø 43 cm
Dĺžka vlákna .....	6 m
Priemer vlákna .....	2,0 mm
Okruh rezu - nôž .....	Ø 25,5 cm
Trieda ochrany .....	III
Hmotnosť .....	7,2 kg

#### Pozor!

Prístroj sa dodáva bez akumulátorov a bez nabíjačky a smie sa používať len s lítium-iónovými akumulátormi (2 kusy) série Power X-Change!

Lítium-iónové akumulátory série Power X-Change sa smú nabíjať len pomocou nabíjačky Power X-Charger.

#### Nebezpečenstvo!

##### Hlučnosť a vibrácie

Hodnoty hlučnosti a vibrácií boli merané podľa európskej normy EN 62841.

##### Použitie so strihacím vláknom

Hladina akustického tlaku $L_{PA}$ .....	81,8 dB(A)
Nepresnosť $K_{PA}$ .....	3 dB
Hladina akustického výkonu $L_{WA}$ .....	94,1 dB(A)
Nepresnosť $K_{WA}$ .....	2,02 dB

Garantovaná hladina akustického výkonu  $L_{WA}$  .....  
..... 96 dB(A)

##### Použitie s nožom na húštinu

Hladina akustického tlaku $L_{PA}$ .....	78 dB(A)
Nepresnosť $K_{PA}$ .....	3 dB
Hladina akustického výkonu $L_{WA}$ .....	92,1 dB(A)
Nepresnosť $K_{WA}$ .....	3 dB

#### Používajte ochranu sluchu.

Pôsobenie hluku môže spôsobiť poškodenie sluchu.

Celkové hodnoty vibrácií (súčet vektorov troch smerov) stanovené v súlade s EN 62841.

#### Rukoväť so strihacím vláknom

Emisná hodnota vibrácie  $a_h = 4,096 \text{ m/s}^2$   
Faktor neistoty  $K = 1,5 \text{ m/s}^2$

#### Rukoväť s nožom na húštinu

Emisná hodnota vibrácie  $a_h = 4,992 \text{ m/s}^2$   
Faktor neistoty  $K = 1,5 \text{ m/s}^2$

### 5. Pred uvedením do prevádzky

#### Prístroj je dodávaný bez akumulátorov a bez nabíjačky!

**Opatrne!** Všetky nasledujúce montážne a nastavovacie práce vykonávať bez akumulátorov – nebezpečenstvo zranenia. Používajte ochranné rukavice.

#### 5.1 Montáž ochranného krytu (obr. 3)

Nasadte ochranný kryt (15) na držiak na skrini motora zospodu a zaistite ho skrutkami (28). Nôž (položka 14) na automatickú reguláciu dĺžky vlákna sa nachádza na spodnej strane ochranného krytu vlákna (položka 13). Je vybavený ochranným pásikom, ktorý sa musí pred začatím práce odstrániť.

#### 5.2 Montáž prídavnej rukoväti (obr. 4a – 4f)

Uvoľnite ručnú skrutku (poz. 17) a odoberte prítlačný kus (poz. 5a). Nasadte prídavnú rukoväť (16) do držiaka (5) tak, aby plastový krúžok (B) ležal v drážke (N) držiaka (5) (obr. 4b).

**Pozor!** Prídavná rukoväť je namontovaná nesprávne, keď plastový krúžok (B) leží mimo drážky (N), pozri zobrazenie na podrobnom nákrese 4c. Táto chyba pri montáži môže spôsobiť poškodenie prídavnej rukoväti počas prevádzky. Prídavnú rukoväť (16) s prítlačným kusom (5a) upevnite opätovným pevným dotiahnutím ručnej skrutky (17). Potom pripevnite ochrannú rúrku na kábel (A) k hornému vodiacemu držadlu (6) pomocou vopred zmontovaných upevňovacích svoriek (6a) a k prídavnej rukoväti (16) pomocou priložených svoriek na upevňovanie káblov (26).

#### 5.3 Montáž vodiaceho držadla (obr. 5)

Zasuňte dolné vodiace držadlo (9) do horného vodiaceho držadla (6). Zoskrutkujte spojovací kus držadla (7) na hornom vodiacom držadle s prírubovou maticou (8) na dolnom vodiacom držadle.

#### 5.4 Nastavenie sklonu prídavnej rukoväti (obr. 6)

Aby ste mohli pri práci nastaviť optimálny sklon prídavnej rukoväti, uvoľnite ručnú skrutku (17). Nastavte požadovaný sklon prídavnej rukoväti (16). Ručnú skrutku (17) potom znovu dotiahnite.

#### 5.5 Odstránenie/montáž jednotky so strihacím vláknom (obr. 7)

**Upozornenie:** Pri zakúpení je zo závodu prístroj pripravený k prevádzke so strihacím vláknom.

**Varovanie!** Dbajte na to, aby ste sa neporanili o nôž na strihacie vlákno.

##### a) Odstránenie jednotky so strihacím vláknom

Pre neskoršie používanie ako kosačky musíte jednotku so strihacím vláknom odstrániť. Zatlačte aretačnú páčku (12) dopredu a otočte súčasne jednotku so strihacím vláknom (C) v smere „a“, až kým aretačná páčka nezapadne. Odskrutkujte jednotku so strihacím vláknom v smere „a“ z motorovej osi.

##### b) Montáž jednotky so strihacím vláknom

Pre neskoršie použitie ako kosačky musíte jednotku so strihacím vláknom namontovať. Zatlačte aretačnú páčku (12) dopredu a otočte súčasne jednotku so strihacím vláknom (C) v smere „b“ na motorovú os, až kým aretačná páčka nezapadne. Jednotku s strihacím vláknom utiahnite rukou na motorovej osi. Skontrolujte, či sa po pustení aretačnej páčky dá jednotka so strihacím vláknom voľne otáčať. Ak to tak nie je, nechajte mechanizmus skontrolovať odborníkom.

#### 5.6 Ochranný kryt na používanie s nožom na húštinu (obr. 8)

**Opatrne!** Pri práci s nožom na húštinu musí byť odmontovaný ochranný kryt vlákna (13). Dbajte na to, aby ste sa neporanili o nôž na strihacie vlákno.

Začnite na strane a opatrne zatlačte aretačné západky (F) dovnútra, napr. skrutkovačom, a postupne stiahnite ochranný kryt vlákna (13).

#### 5.7 Ochranný kryt na používanie so strihacím vláknom (obr. 8)

**Opatrne!** Pri práci so strihacím vláknom musí byť odmontovaný ochranný kryt strihacieho vlákna (13). Dbajte na to, aby ste sa neporanili o nôž na strihacie vlákno. Začnite na strane a aretačné západky (F) ochranného krytu strihacieho vlákna znovu zatlačte.

#### 5.8 Montáž/odstránenie noža na húštinu

Montáž noža na húštinu je znázornená na obrázkoch 9a – 9e. Všimnite si podrobný náčrt 9f.

- Nôž na húštinu (21) možno použiť obojstranne (otočný nôž). Ak je nôž na húštinu poškodený, deformovaný, tupý alebo inak opotrebovaný, musí sa vymeniť za nový.
- Na koncoch noža na húštinu sú ochranné kryty (21a), ktoré sa musia pred použitím odstrániť. Po použití, pri skladovaní a preprave musia byť nasunuté.
- Používajte iba náhradný nôž na húštinu Einhell uvedený v časti Objednávania náhradných dielov. Nebezpečenstvo! Príslušenstvo od iných dodávateľov môže byť nebezpečné, spôsobí vážne zranenia a poškodiť prístroj.

**Varovanie!** Dbajte na to, aby ste sa neporanili o nôž na húštinu.

##### a) Montáž noža na húštinu

**Dôležité!** Ak by pri demontáži dištančný prvok, ktorý sa nachádza medzi nožom na húštinu a telesom motora (podrobný náčrt 9f), skĺzol z osi motora (M), nasuňte ho znovu na motorovú os, ako je znázornené na obrázku.

1. Nasuňte nôž na húštinu (21).
2. Nasadte prítlačnú platňu (23) (podrobný náčrt 9f).
3. Zaskrutkujte šesťhranné matice M10 (25).  
**Výstraha!** Z bezpečnostných dôvodov sa samoistiacie matice smú použiť zásadne len jedenkrát.
4. Zatlačte aretačnú páčku (obr. 7/poz. 12) a zaaretujte motorovú os. Pevne utiahnite šesťhrannú maticu pomocou multifunkčného náradia (22).
5. Skontrolujte, či sa po pustení aretačnej páčky dá nôž (21) voľne otáčať. Ak to tak nie je, nechajte mechanizmus skontrolovať odborníkom.

##### b) Odstránenie noža na húštinu

Zatlačte aretačnú páčku dopredu, zaaretujte motorovú os. Odskrutkujte šesťhrannú maticu a odstráňte kryt prítlačnej platne, prítlačnú platňu a nôž na húštinu.

Pred každým uvedením do prevádzky skontrolujte na prístroji:

- Bezchybný stav a úplnosť ochranných zariadení a rezacieho zariadenia.
- Pevné usadenie všetkých skrutkových spojov.

- Lahký chod všetkých pohyblivých častí.

#### **Dôležité! Vibrácie pri prevádzke s nožom na húštinu**

Ak by sa po montáži noža na húštinu v porovnaní s prevádzkou so strihacím vláknom vyskytli výrazne silnejšie vibrácie, tak nôž na húštinu nie je namontovaný vycentrovane. Prístroj ihneď vypnite. Odstráňte akumulátor(y) a znova namontujte nôž na húštinu ako je uvedené vyššie.

Opatrne! Nôž na húštinu ktorý nie je namontovaný vycentrovane, poškodí prístroj!

Opotrebovaný nôž na húštinu sa musí vymeniť za nový (pozri odsek 7.5).

#### **5.9 Nasadenie nosného popruhu**

**Opatrne!** Používajte počas práce vždy dodaný nosný popruh (obr. 2/poz. 20). Nepoužívajte žiadny ďalší nosný popruh. Prístroj vypnite vždy ešte predtým, než uvoľníte nosný popruh – nebezpečenstvo zranenia!

- Nasadiť nosný popruh (obr. 10)
- Prístroj zavesiť na nosný popruh (obr. 11).
- Pomocou rôznych nastavovacích prvkov nosného popruhu nastaviť optimálne pracovné a rezacie polohy. Ak je to potrebné, môže sa uchytenie popruhu (obr. 11/poz. 4) na hornom držadle posunúť. Uvoľnite pritom krídlovú maticu (4b) na polohovači (4a) uchytenia popruhu (4), posuňte polohovač, uchytenie popruhu a v prípade potreby aj upevňovaciu svorku (6a). Potom opäť pevne utiahnite krídlovú maticu.
- Aby sa zistila optimálna dĺžka nosného popruhu, vyskúšajte následne niekoľko otáčavých pohybov bez zapnutého motora (obr. 12).

Nosný popruh je vybavený rýchlo-uvoľňovacím mechanizmom. Zatiahnite za červený kus popruhu, ak je potrebné prístroj rýchlo odložiť (obr. 11/poz. 20a).

#### **5.10 Montáž akumulátora (obr. 13)**

Nasuňte akumulátory vľavo a vpravo do príslušných uložení akumulátorov (obr. 2/poz. 1). Keď je akumulátor správne zasunutý, počujete zacvaknutie. Pre vybratie akumulátora stlačte aretačné tlačidlo (poz. K) a akumulátor vytiahnite.

#### **Upozornenie!**

Používajte iba akumulátory s rovnakým stavom nabitia, nikdy nekombinujte plný a čiastočne nabitý akumulátor. Nabíjajte vždy obidva akumulátory súčasne.

Akumulátor s nižším stavom nabitia určuje dobu používania prístroja. Obidva akumulátory musia byť pred používaním náradia vždy úplne nabité.

#### **5.11 Nabíjanie akumulátora (obr. 14)**

1. Vyberte akumulátor von z prístroja. Pritom stlačte aretačné tlačidlo.
2. Porovnajte, či sa elektrické napätie uvedené na typovom štítku zhoduje s prítomným elektrickým napätím siete. Zapojte sieťovú zástrčku nabíjačky do zásuvky. Zelená kontrolka LED začne blikať.
3. Nasuňte akumulátor do nabíjačky.
4. V bode „signalizácia nabíjačky“ nájdete tabuľku s významom signalizácie kontroliek LED na nabíjačke.

Počas nabíjania môže dôjsť k čiastočnému zohriatiu akumulátora. To je však normálne.

Ak by nebolo možné nabitie akumulátora, skontrolujte prosím,

- či je v zásuvke prítomné sieťové napätie
- či je kontakt na nabíjajúcich kontaktoch v bezchybnom stave.

Ak by napriek tomu nemalo byť stále možné nabitie akumulátora, prosíme Vás, aby ste

- nabíjačku
  - a akumulátor
- zaslali nášmu zákaznickému servisu.

V záujme dlhej životnosti akumulátora by ste sa mali postarať o včasné opätovné nabitie akumulátora. To je potrebné v každom prípade vtedy, keď zistíte, že sa výkon akumulátorovej strunovej kosačky začne znižovať. Akumulátor by nemal byť nikdy úplne vybitý. To totiž vedie k poškodeniu akumulátora!

**Kvôli správne odoslaniu kontaktujte náš zákaznický servis alebo obchod, kde ste prístroj zakúpili.**

**Dbajte pri odosielaní alebo likvidácii akumulátorov, resp. akumulátorového prístroja na to, aby boli zabalené jednotlivo v umelohmotných vreckách aby sa zabránilo skratom a vzniku požiaru!**

#### **5.12 Zobrazenie kapacity akumulátora (obr. 15)**

Zatlačte na vypínač pre zobrazenie kapacity akumulátora (pol. H). Zobrazenie kapacity akumulátora (pol. F) Vám signalizuje stav nabitia akumu-

látora pomocou 3 kontroliek LED.

#### **Svietia všetky 3 kontrolky LED:**

Akumulátor je úplne nabitý.

#### **Svietia 2 alebo 1 kontrolka LED:**

Akumulátor má dostatočné zvyškové nabitie.

#### **1 kontrolka LED bliká:**

Akumulátor je prázdny, nabite akumulátor.

#### **Všetky kontrolky LED blikajú:**

Požadovaná teplota akumulátora nie je dosiahnutá. Vyberte akumulátor z prístroja a nechajte ho jeden deň ležať pri izbovej teplote. Ak sa chyba bude znovu opakovať, tak bol akumulátor hlboko vybitý a je defektný. Odoberte akumulátor z prístroja. Defektný akumulátor sa nesmie naďalej používať, resp. nabíjať.

## **6. Obsluha**

Prosím dbajte na zákonné predpisy o ochrane proti hluku, ktoré sa môžu lokálne odlišovať.

**Nebezpečenstvo!** Pri práci musí byť namontovaný ochranný kryt.

### **6.1 Zapnutie a vypnutie prístroja, nastavenie otáčok (obr. 16)**

#### **Zapnutie**

Stlačte blokovanie zapnutia (3) a vypínač zap/vyp (2).

#### **Vypnutie**

Pustite vypínač zap/vyp.

#### **Nastavenie otáčok**

Prepínač „Power Status“ sa používa na nastavenie otáčok (nízke/vysoké).

Prístroj sa vždy spúšťa pri nízkych otáčkach => kontrolka „Power Status“ svieti na zeleno.

Stlačte prepínač „Power Status“ => vysoké otáčky (MAX) => LED dióda „Power Status“ sa rozsvieti na modro.

### **6.2 Indikátor kapacity akumulátora na prístroji**

Kapacita akumulátora sa zobrazuje pomocou tlačidla „Battery Status“.

3 LED diódy svietia = plne nabitý

2 LED diódy svietia = dostatočné zvyškové na-

bitie

1 LED dióda svieti = prázdne => nabíť

### **6.3 Pracovné pokyny**

1. Vypnite prístroj, vyberte akumulátor a skontrolujte, či prístroj nie je poškodený:
  - po kontakt s cudzím telesom,
  - zakaždým, keď prístroj začne nezvyčajne vibrovať (okamžite preskúmajte).
 Prístroj sa smie znovu viesť do prevádzky až po odstránení príčiny. Ak nezistíte príčinu vibrácie, kontaktujte zákaznický servis a nechajte vykonať potrebné opravy.
2. Ak je súčasťou zariadenia strihacie vlákno, na ochrannom kryte vlákna sa nachádza nôž na skracovanie strihacieho vlákna. Dávajte si pozor na prsty, aby ste sa ňom nezranili.

Pred použitím prístroja si natrénujte všetky pracovné techniky s vypnutým motorom a bez akumulátora. Koste pomocou strihacieho vlákna len suchú trávu. Ak je tráva dlhá, musí byť postupne skracovaná (obr. 17).

#### **Predĺženie strihacieho vlákna (obr. 18)**

**Nebezpečenstvo!** Nepoužívajte kovový drôt, ani kovový drôt obalený plastom akéhokoľvek druhu vo vláknovej cievke. Mohlo by to viesť k ťažkým zraneniam používateľa.

Strunová kosačka je vybavená poloautomatickým systémom predlžovania vlákna (dotyková automatika). Pri každom použití tohto poloautomatického systému predlžovania vlákna sa rezacie vlákno automaticky predlží, aby bola pri kosení vždy dosiahnutá optimálna šírka rezu. Rezacie vlákno sa predlžuje tak, že sa nechá motor bežať a vláknová cievka sa zľahka pritlačí na zem. Vlákno sa automaticky predlží. Nôž na ochrannom kryte skráti vlákno na prípustnú dĺžku. Berte prosím ohľad na skutočnosť, že príliš častým používaním automatiky predlžovania vlákna sa opotrebenie vlákna zvyšuje.

**Upozornenie:** Pri prvom uvedení zariadenia do prevádzky je prípadný pretŕčajúci a prebytočný koniec strihacieho vlákna skráteneý na čepeli, ktorá sa nachádza vo vnútri ochranného krytu. Ak je vlákno pri prvom uvedení do prevádzky príliš krátke, stlačte gombík na cievke s vláknom a vlákno silno vytiahnite. Pri prvom rozbehu sa rezacie vlákno automaticky skráti na optimálnu dĺžku.

Pravidelne opatrne odstraňujte všetky zvyšky trávy zo spodnej strany ochranného krytu pomo-

cou kefy alebo podobne.

#### Rôzne spôsoby kosenia

Ak je prístroj správne namontovaný, strihá burinu a vysokú trávu na ťažko prístupných miestach, ako napr. pozdĺžne plotov, múrov a základov ako aj okolo stromov. Dá sa použiť taktiež na „vyžínacie práce“, aby sa odstránila vegetácia za účelom lepšej prípravy záhrady alebo pri čistení určitej oblasti tesne nad zemou.

**Upozornenie:** Aj pri opatrnom používaní má kosenie v blízkosti základov, kameňa alebo betónových múrov atď. za následok nadmerné opotrebovanie vlákna.

#### Úprava/ kosenie

Pohybujte kosačkou pohybmi ako s kosou zo strany na stranu. Udržujte vláknovú cievku vždy paralelne so zemou. Skontrolujte prostredie a určite vhodnú výšku strihania. Vláknovú cievku ved'te a drž'te v požadovanej výške, aby ste dosiahli rovnomerné strihanie (obr. 19).

#### Nízka úprava

Drž'te prístroj s ľahkým naklonením presne pred sebou tak, aby sa spodná strana vláknovej cievky nachádzala nad zemou a vlákno dosiahlo správnu pozíciu rezania. Koste vždy od seba. Nepriťahujte kosačku smerom k sebe.

#### Kosenie pri plote/ základe

Pri strihaní sa približujte pomaly k plotom z drôteného pletiva, doskovým plotom, múrom z prírodného kameňa a základom, aby ste strihali blízko pri nich, avšak bez toho, aby sa vlákno udieralo voči prekážke. Ak sa vlákno dostane do kontaktu napr. s kameňmi, kamennými múrmi alebo základmi, tak sa rýchlo opotrebuje alebo sa rozstrapká. Ak sa vlákno dostane do kontaktu s pletivom plotu, tak sa odlomí.

#### Úprava okolo stromov

Ak kosíte okolo stromov, približujte sa k nim pomaly, aby sa vlákno nedotklo kôry. Chod'te okolo stromu a strihajte pritom zľava doprava. Približujte sa k tráve alebo burine špičkou vlákna a nakloňte vláknovú cievku zľahka dopredu.

**Výstraha:** Pracujte pri vyžínacích prácach nanajvyš opatrne. Počas takýchto prác udržiavajte odstup od iných osôb a zvierat najmenej 30 metrov.

#### Vyžínanie

Pri vyžínaní obsiahnete celkovú vegetáciu až na spodok. Za týmto účelom nakloňte vláknovú cievku v 30 stupňovom uhle doprava. Nastavte rukoväť do požadovanej polohy. Dbajte na zvýšené riziko poranenia používateľa, okolo stojacich osôb a zvierat, ako aj na nebezpečenstvo vecnej škody odmrštenými objektmi (napr. kameňmi) (obr. 20).

**Výstraha:** Pomocou prístroja neodstraňujte žiadne predmety z chodníkov a pod.!

Prístroj je výkonný nástroj a malé kamene alebo iné predmety sa môžu odmrštiť do vzdialenosti 15 metrov a viac a spôsobiť tak poranenia alebo poškodenie automobilov, domov a okien.

#### Pílenie

Prístroj nie je vhodný na pílenie.

#### Zaseknutie

Ak by sa rezací nôž zasekol kvôli príliš hustej vegetácii, ihneď vypnite motor. Uvoľnite prístroj od trávy a porastov predtým, než ho opäť uvediete do prevádzky.

#### Zabráňte spätnému úderu

Pri práci s rezacím nožom existuje riziko spätného úderu, ak sa nôž dostane na pevné prekážky (kmeň stromu, konár, peň stromu, kameň alebo podobne). Prístroj sa pritom odmrští proti smeru otáčania nástroja. To môže viesť ku strate kontroly nad prístrojom. Nepoužívajte rezací nôž v blízkosti plotov, kovových stĺpov, hraničných kameňov ani základov. Pri kosení hustých prútov uved'te prístroj do polohy podľa obr. 21, aby ste zabránili spätnému úderu.

Prístroj sa môže zavesiť na integrovaný nástenný držiak (obr. 24/pol. L).

- Prístroj noste uchopený vždy jednou rukou za rukoväť a druhou rukou za prídavnú rukoväť. Nenoste prístroj za teleso motora.
- Prístroj zabezpečte proti skĺznutiu, ak ho transportujete vo vozidle.
- Pokiaľ to je možné, používajte pri preprave originálny obal výrobku.
- Počas prepravy a pri skladovaní používajte transportnú ochranu pre kovové listy.

## 7. Čistenie, údržba a objednanie náhradných dielov

### Nebezpečenstvo!

Pred odstavením a čistením strunovú kosačku vypnite a vyťahnite akumulátor.

### 7.1 Výmena cievky s vláknom

#### Nebezpečenstvo! Odobrať akumulátory!

1. Obr. 22: Stlačte teleso vláknovej cievky na ploche označenej písmenom „M“ a na protiahlej ploche a odoberte kryt cievky.
2. Odstráňte prázdnu vláknoú cievku.
3. Obr. 23: Konce vlákna novej vláknovej cievky ved'te vždy cez jedno z dvoch očiek (P) na kryte cievky a nechajte vlákno vyčnievať približne 22 cm.
4. Kryt cievky znovu zatlačte do telesa vláknovej cievky.

Pri prvom spustení sa strihacie vlákno automaticky skráti na optimálnu dĺžku.

#### Pozor! Odvrhnuté časti nylónového vlákna môžu viesť k poraneniám!

Náhradná vláknoú cievka výr. č.: 34.051.03  
Náhradný rezací nôž výr. č.: 34.050.82

## Likvidácia



Elektrické náradie, batérie, príslušenstvo a obaly sa musia odovzdať na ekologickú recykláciu.

Elektrické náradie a akumulátory/batérie nevyhadzujte do domového odpadu!

### Len pre krajiny EÚ:

Podľa európskej smernice 2012/19/EÚ o odpade z elektrických a elektronických zariadení a podľa jej transpozície v národnom práve sa musí už nepoužiteľné elektrické náradie a, podľa európskej smernice 2006/66/ES, poškodené alebo vybité akumulátory/batérie zbierať separovane a odovzdať na recykláciu v súlade s ochranou životného prostredia.

Ak sa odpad z elektrických a elektronických zariadení nelikviduje správne, môže poškodiť životné prostredie a ľudské zdravie kvôli svojmu potenciálne nebezpečnému obsahu.

Dodatočná tlač alebo iné reprodukovanie dokumentácie a sprievodných dokladov výrobkov, taktiež ich častí, je prípustná len s výslovným súhlasom spoločnosti Einhell Germany AG.

Technické zmeny vyhradené.

## 8. Signalizácia nabíjačky

Stav signalizácie		Význam a opatrenie
Červená LED	Zelená LED	
Vyp	Bliká	<b>Pripravená k prevádzke</b> Nabíjačka je zapojená na sieť a pripravená k prevádzke, akumulátor nie je v nabíjačke.
Zap	Vyp	<b>Nabíjanie</b> Nabíjačka nabíja akumulátor v rýchlo nabíjacom režime. Príslušné doby nabíjania nájdete priamo na nabíjačke. Upozornenie! Podľa prítomného stavu nabitia akumulátora sa môžu skutočné doby nabíjania čiastočne odlišovať.
Vyp	Zap	<b>Akumulátor je nabitý a pripravený na použitie. (READY TO GO)</b> Potom sa po úplnom nabití prepne do udržiavacieho nabíjania. Za týmto účelom nechajte akumulátor približne 15 minút dlhšie na nabíjačke. <b>Opatrenie:</b> Vyberte akumulátor z nabíjačky. Odpojte nabíjačku zo siete.
Bliká	Vyp	<b>Prispôbené nabíjanie</b> Nabíjačka sa nachádza v režime šetrného nabíjania. Pritom sa akumulátor z bezpečnostných dôvodov nabíja pomalšie a potrebuje viac času. Toto môže mať nasledovné príčiny: - Akumulátor sa veľmi dlhú dobu nenabíjal. - Teplota akumulátora neleží v ideálnom rozsahu. <b>Opatrenie:</b> Počkajte do ukončenia procesu nabíjania, akumulátor je možné napriek tomu ďalej nabíjať.
Bliká	Bliká	<b>Chyba</b> Proces nabíjania už nie je možný. Akumulátor je defektný. <b>Opatrenie:</b> Defektný akumulátor nesmie byť naďalej nabíjaný! Vyberte akumulátor z nabíjačky.
Zap	Zap	<b>Tepelná porucha</b> Akumulátor je príliš horúci (napr. priame slnečné žiarenie) alebo príliš studený (pod 0 °C) <b>Opatrenie:</b> Vyberte akumulátor a skladujte ho 1 deň pri izbovej teplote (cca 20 °C).

## Servisné informácie

Vo všetkých krajinách uvedených na záručnom liste máme kompetentných servisných partnerov, ktorých kontakty je možné prevziať zo záručného listu. Sú Vám k dispozícii pre akékoľvek servisné požiadavky ako opravy, objednávanie náhradných a opotrebovaných dielov alebo nákup spotrebných materiálov.

Je potrebné dbať na to, že v prípade tohto výrobku podliehajú nasledujúce diely bežnému pracovnému alebo prirodzenému opotrebeniu, resp. sú nasledujúce diely považované za spotrebný materiál.

Kategória	Príklad
Diely podliehajúce opotrebeniu*	Akumulátor, uloženie vláknovej cievky
Spotrebný materiál / spotrebné diely*	Vláknohá cievka, rezací nôž, Vlákno
Chýbajúce diely	

\* nie je bezpodmienečne obsiahnuté v objeme dodávky!

V prípade nedostatkov alebo chýb Vás prosíme, aby ste príslušnú chybu nahlásili na adrese [www.Einhell-Service.com](http://www.Einhell-Service.com). Prosím, dbajte na presný popis chyby a odpovedzte pritom v každom prípade na nasledujúce otázky:

- Fungoval prístroj predtým alebo bol od začiatku chybný?
- Všimli ste si niečo pred vyskytnutím poruchy (symptóm pred poruchou)?
- Aké chybné funkcie podľa Vás prístroj vykazuje (hlavný symptóm)?  
Popíšte túto chybnú funkciu.

**Gevaar!**

Bij het gebruik van toestellen dienen enkele veiligheidsmaatregelen te worden nageleefd om lichamelijk gevaar en schade te voorkomen. Lees daarom deze handleiding / veiligheidsinstructies zorgvuldig door. Bewaar deze goed zodat u de informatie op elk moment kunt terugvinden. Mocht u dit toestel aan andere personen doorgeven, gelieve dan deze handleiding / veiligheidsinstructies mee te geven. Wij zijn niet aansprakelijk voor ongevallen of schade die te wijten zijn aan niet-naleving van deze handleiding en van de veiligheidsinstructies.

**Verklaring van de informatieborden op het apparaat (afbeelding 25):**

1. Waarschuwing!
2. Vóór inbedrijfstelling de gebruiksaanwijzing lezen!
3. Oog-/hoofd- en gehoorbescherming dragen!
4. Stevig schoeisel dragen!
5. Beschermende handschoenen dragen!
6. Apparaat beschermen tegen regen en vocht!
7. Let op weggeslingerde delen.
8. De afstand tussen machine en omstanders moet minstens 15m bedragen!
9. Voorzichtig voor terugslag!
10. Gebruik geen zaagbladen.

**1. Veiligheidsaanwijzingen**

De overeenkomstige veiligheidsinstructies vindt u in de bijgaande brochure.

**Gevaar!**

**Lees alle veiligheidsinstructies en aanwijzingen.** Nalatigheden bij de inachtneming van de veiligheidsinstructies en aanwijzingen kunnen elektrische schok, brand en/of zware letsels tot gevolg hebben. **Bewaar alle veiligheidsinstructies en aanwijzingen voor de toekomst.**

Dit apparaat mag niet door kinderen worden gebruikt. Op kinderen moet toezicht worden gehouden om te voorkomen dat ze met het apparaat spelen. Reiniging en onderhoud mag niet door kinderen worden uitgevoerd. Het apparaat mag niet door personen met verminderde fysieke, sensorische of mentale capaciteiten of door personen met onvoldoende kennis of ervaring worden gebruikt, tenzij een voor hen verantwoordelijke persoon op hen toeziet of hen instrueert.

**2. Beschrijving van het gereedschap en leveringsomvang****2.1 Beschrijving van het gereedschap (fig. 1/2)**

- 1 Accuhouder
- 2 Aan/Uit-schakelaar
- 3 Inschakelblokkering
- 4 Riemhouder
- 5 Houder extra handgreep
- 6 Geleidestang boven
- 6a Bevestigingsklemmen
- 7 Stangenverbindingsstuk
- 8 Wartelmoer
- 9 Geleidestang onder
- 10 Motorhuis
- 11 Spoelhuis
- 12 Vergrendelingshendel
- 13 Draadafdekking
- 14 Draadmes
- 15 Beschermkap
- 16 Extra handgreep
- 17 Greepschroef
- 18 Draadspoel
- 19 Draad
- 20 Draagriem
- 21 Maaimes
- 21a Beschermafdekking
- 22 Multifunctioneel gereedschap
- 23 Drukplaat
- 25 Zeskantmoer M10 zelfborgend
- 26 Kabelbevestigingsklem
- 27 Accu-beveiligingsbeugel
- 28 Schroef M5 met sluitring
- 29 Binnenzeskantsleutel

**2.2 Leveringsomvang**

Gelieve de volledigheid van het artikel te controleren aan de hand van de beschreven omvang van de levering. Indien er onderdelen ontbreken, gelieve u dan binnen 5 werkdagen na aankoop van het artikel te wenden tot ons servicecenter of tot het verkooppunt waar u het apparaat heeft gekocht, en leg een geldig bewijs van aankoop voor. Gelieve daarvoor de garantietabel in de service-informatie aan het einde van de handleiding in acht te nemen.

- Open de verpakking en neem het toestel voorzichtig uit de verpakking.
- Verwijder het verpakkingsmateriaal alsmede verpakkings-/transportbeveiligingen (indien aanwezig).
- Controleer of de leveringsomvang compleet is.

- Controleer het toestel en de accessoires op transportschade.
- Bewaar de verpakking indien mogelijk tot het verloop van de garantieperiode.

**Gevaar!**

**Het toestel en het verpakkingsmateriaal zijn geen speelgoed voor kinderen! Kinderen mogen niet met plastic zakken, folies en kleine stukken spelen! Er bestaat inslik- en verstikingsgevaar!**

- Trimmertop met handgreep
- Trimmervoet met draadspoel
- Beschermkap
- Draagriem
- Maaimes
- Montagemateriaal
- Originele gebruiksaanwijzing
- Veiligheidsinstructies

**3. Reglementair gebruik**

Als accu-zeis (gebruik van het snijmes) is het apparaat geschikt om licht hout, sterk onkruid en licht kreupelhout te snijden.

Als accu-gazontrimmer (gebruik van de draadspoel met snijdraad) is het apparaat geschikt om gazons, grasvlaktes en licht onkruid te maaien.

**Opgelet!** Wegens gevaar van lichamelijk letsel van de gebruiker mag het apparaat niet worden ingezet voor de volgende werkzaamheden: voor het reinigen van voetpaden en als hakselaar voor het fijnhakken van bomen en heggen. Het apparaat mag evenmin worden gebruikt voor het gelijkmaken van bodemverheffingen, zoals bijv. molshopen. Om veiligheidsredenen mag het apparaat niet worden gebruikt als aandrijf-aggregaat voor andere werktgereedschappen en gereedschapsets van welke aard dan ook.

**Gevaar!** Gebruik in de draadspoel geen blanke of met kunststof ommantelde metalen draad van welke aard dan ook. Dit kan leiden tot ernstige verwondingen van de gebruiker.

**Gevaar!** Gebruik geen zaagbladen.

De machine mag slechts voor werkzaamheden worden gebruikt waarvoor ze bedoeld is. Elk ander verder gaand gebruik is niet reglementair. Voor daaruit voortvloeiende schade of verwondingen van welke aard dan ook is de gebruiker/bediener, niet de fabrikant, aansprakelijk.

**Voorzichtig!****Restrisico's**

**Er blijven altijd restrisico's bestaan, ook al wordt dit elektrisch gereedschap zoals voorgeschreven bediend. De volgende gevaren kunnen zich voordoen in verband met de bouwwijze en uitvoering van dit elektrisch gereedschap:**

- Longletsel indien er geen geschikt stofmasker wordt gedragen.
- Gehoorschade indien er geen geschikte hoorbescherming wordt gedragen.
- Schade aan de gezondheid als gevolg van hand-armtrillingen indien het apparaat lang zonder onderbreking wordt gebruikt of niet zoals voorgeschreven wordt gehanteerd en onderhouden.
- Verwondingen en materiële schade als gevolg van in het rond geslingerde delen.
- Snijwonden indien er geen geschikte beschermende kleding wordt gedragen.

**4. Technische gegevens**

Spanning .....	36 V DC
Toerental $n_0$ .....	5200 min <sup>-1</sup>
Snijcirkel draad .....	Ø 43 cm
Draadlengte .....	6 m
Draaddiameter .....	2,0 mm
Snijcirkel mes .....	Ø 25,5 cm
Beschermklassse .....	III
Gewicht .....	7,2 kg

**Opgelet!**

Het apparaat wordt geleverd zonder accu's en zonder lader, en mag alleen worden ingezet met de Li-Ion accu's (twee stuks) van de Power X-Change serie!

De Li-Ion accu's van de Power X-Change serie mogen alleen met de Power X-Charger worden geladen.

**Gevaar!****Geluid en vibratie**

De geluids- en vibratiewaarden werden bepaald volgens EN 62841.

**Gebruik met snijdraad**

Geluidsdrukniveau  $L_{pA}$ : ..... 81,8 dB(A)  
 Onzekerheid  $K_{pA}$ : ..... 3 dB  
 Gemeten geluidsdrukniveau  $L_{WA}$ : ..... 94,1 dB(A)  
 Onzekerheid  $K_{WA}$ : ..... 2,02 dB  
 Gegarandeerd geluidsvermogen  $L_{WA}$ : ..... 96 dB(A)

**Gebruik met maimes**

Geluidsdrukniveau  $L_{pA}$ : ..... 78 dB(A)  
 Onzekerheid  $K_{pA}$ : ..... 3 dB  
 Gemeten geluidsdrukniveau  $L_{WA}$ : ..... 92,1 dB(A)  
 Onzekerheid  $K_{WA}$ : ..... 3 dB

**Draag een gehoorbeschermer.**

Lawaai kan aanleiding geven tot gehoorverlies.

Totale vibratiewaarden (vectorsom van drie richtingen) bepaald volgens EN 62841.

**Handgreep met snijdraad**

Trillingsemissiewaarde  $a_h = 4,096 \text{ m/s}^2$   
 Onzekerheid  $K = 1,5 \text{ m/s}^2$

**Handgreep met maimes**

Trillingsemissiewaarde  $a_h = 4,992 \text{ m/s}^2$   
 Onzekerheid  $K = 1,5 \text{ m/s}^2$

De opgegeven totale trillingsemissiewaarden en de vermelde geluidsemissiewaarden zijn gemeenten volgens een genormaliseerde testprocedure en kunnen worden gebruikt om elektrische gereedschappen onderling te vergelijken.

De opgegeven totale trillingsemissiewaarden en de vermelde geluidsemissiewaarden kunnen ook worden gebruikt voor een voorlopige inschatting van de belasting.

**Waarschuwing:**

De trillings- en geluidsemissies kunnen tijdens de inzet van het elektrisch gereedschap afwijken van de vermelde waarden, afhankelijk van de manier waarop het wordt gebruikt, en met name van wat voor soort werkstuk wordt bewerkt.

**Beperk de geluidsontwikkeling en vibratie tot een minimum!**

- Gebruik enkel intacte toestellen.
- Onderhoud en reinig het toestel regelmatig.
- Pas uw manier van werken aan het toestel aan.
- Overbelast het toestel niet.
- Laat het toestel indien nodig nazien.
- Schakel het toestel uit als het niet wordt gebruikt.
- Draag handschoenen.
- Draag een oog- en gehoorbescherming.

**5. Vóór inbedrijfstelling****Het apparaat wordt geleverd zonder accu's en zonder lader!**

**Voorzichtig!** Alle volgende montage- en instelingswerkzaamheden uitvoeren zonder accu – verwondingsgevaar. Draag beschermende handschoenen.

**5.1 Montage van de beschermkap (afb. 3)**

Schuif de beschermkap (15) van onder op de houder op het motorhuis en zet hem vast met de schroeven (28). Aan de onderkant van de draadafdekking (pos. 13) zit een mes (pos. 14) voor automatische instelling van de draadlengte. Dit is voorzien van een beschermstrip, die moet worden verwijderd voordat met het werk wordt begonnen.

**5.2 Montage extra handgreep (afb. 4a-4f)**

Draai de greepschroef los (pos. 17) en verwijder het drukstuk (pos. 5a). Plaats de extra handgreep (16) zo in de houder (5) dat de kunststof ring (B) in de groef (N) van de houder (5) ligt (afb. 4b). Let op! De extra handgreep is verkeerd gemonteerd als, zoals te zien is op detailtekening 4c, de kunststof ring (B) buiten de groef (N) ligt. Deze montagefout kan de extra handgreep beschadigen tijdens het gebruik.

Bevestig de extra handgreep (16) aan het drukstuk (5a) door de greepschroef (17) weer vast te draaien. Bevestig vervolgens de kabelbeschermbuis (A) met de voorgemonteerde bevestigingsklemmen (6a) aan de bovenste geleidestang (6) en met behulp van de meegeleverde kabelbevestigingsclips (26) aan de extra handgreep (16).

### 5.3 Montage geleidestang (afb. 5)

Steek de onderste geleidestang (9) in de bovenste geleidestang (6). Schroef het stangenverbindingstuk (7) op de bovenste geleidestang met de wartelmoer (8) aan de onderste geleidestang.

### 5.4 Hoek van de extra handgreep instellen (afb. 6)

Draai de greepschroef (17) los om de voor u optimale hoek van de extra handgreep in te stellen. Stel de gewenste hoek van het extra handvat (16) in. Schroef de greepschroef (17) weer vast.

### 5.5 Verwijderen/monteren van de snijdraadeenheid (afb. 7)

**Opmerking:** Het apparaat wordt in de fabriek ingericht voor gebruik met de snijdraad.

**Waarschuwing!** Pas op dat u zich niet verwondt aan het snijdraadmes.

#### a) Snijdraadeenheid verwijderen

De snijdraadeenheid moet worden verwijderd voor later gebruik als zeis. Duw de vergrendelingshendel (12) naar voren en draai tegelijkertijd de snijdraadeenheid (C) richting „a“ totdat de vergrendelingshendel vastklikt. Draai de snijdraadeenheid richting „a“ weg van de motoras.

#### b) Montage van de snijdraadeenheid

De snijdraadeenheid moet worden verwijderd voor later gebruik als grastrimmer. Duw de vergrendelingshendel (12) naar voren en draai tegelijkertijd de snijdraadeenheid (C) richting „b“ op de motoras totdat de vergrendelingshendel vastklikt. Draai de snijdraadeenheid met de hand vast op de motoras. Controleer of de snijdraadeenheid na loslaten van de vergrendelingshendel vrij kan worden gedraaid. Als dit niet het geval is, laat het mechanisme dan nakijken door een vakman.

### 5.6 Beschermkap voor gebruik met maaimes (afb. 8)

**Voorzichtig!** Bij het werken met het maaimes moet de draadafdekking (13) verwijderd worden. Pas op dat u zich niet verwondt aan het snijdraadmes.

Begin aan de zijkant en druk de nokken (F) voorzichtig naar binnen, bijv. met een schroevendraaier, en trek de draadafdekking (13) geleidelijk los.

### 5.7 Beschermkap voor gebruik met snijdraad (afb. 8)

**Voorzichtig!** Bij het werken met de snijdraad moet u de snijdraadafdekking (13) weer aanbrengen. Pas op dat u zich niet verwondt aan het

snijdraadmes. Begin aan de zijkant en druk de nokken (F) van de draadafdekking weer in.

### 5.8 Monteren/verwijderen van het maaimes

De montage van het maaimes is te zien op de afbeeldingen 9a-9e. Neem de detailtekening 9f in acht.

- Het maaimes (21) kan aan beide kanten worden gebruikt (omkeerbaar mes). Als het maaimes beschadigd, vervormd, bot of op een andere manier versleten is, moet het worden vervangen door een nieuw exemplaar.
- Aan de uiteinden van het maaimes zitten afdekkingen (21a), die voor gebruik verwijderd moeten worden. Na gebruik, voor opslag en voor transport moeten ze er weer op worden gestoken.
- Gebruik alleen het vervangende maaimes van Einhell dat onder het punt Onderdelen bestellen wordt genoemd. Gevaar! Toebehoren van andere leveranciers kunnen gevaarlijk zijn, ernstig letsel veroorzaken en het apparaat beschadigen.

**Waarschuwing!** Pas op dat u zich niet verwondt aan het maaimes.

#### a) Montage van het maaimes

**Belangrijk!** Als tijdens de demontage het afstandstuk dat tussen het maaimes en het motorhuis zit (detailtekening 9f), van de motoras (M) is afgeleden, bevestig het dan weer aan de motoras zoals aangegeven in de tekening.

1. Steek het maaimes erop (21).
2. Steek de drukplaat (23) erop (detailtekening 9f).
3. Schroef de zeskantmoer M10 (25) erop.  
**Waarschuwing!** Om veiligheidsredenen mogen zelfborgende moeren slechts één keer worden gebruikt.
4. Druk op de vergrendelingshendel (afb. 7, pos. 12) en vergrendel de motoras. Draai de zeskantmoer vast met het multifunctionele gereedschap (22).
5. Controleer of het mes (21) na loslaten van de vergrendelingshendel vrij kan worden gedraaid. Als dit niet het geval is, laat het mechanisme dan nakijken door een vakman.

**b) Verwijderen van het maimes**

Druk de vergrendelingshendel naar voren en vergrendel de motoras. Schroef de zeskantmoer eraf en verwijder de drukplaatafdekking, de drukplaat en het maimes.

**Controleer vóór elke inbedrijfstelling, of:**

- de bescherminrichtingen en de snij-inrichting in foutloze toestand verkeren en compleet zijn,
- alle schroefverbindingen goed vast zitten.
- alle beweegbare delen soepel bewegen.

**Belangrijk! Trillingen tijdens het werken met het maimes**

Als er na montage van het maimes aanzienlijk sterkere trillingen optreden dan bij het werken met de snijdraad, dan is het maimes niet in het midden gemonteerd. Schakel het apparaat onmiddellijk uit. Verwijder de accu('s) en monteer het maimes zoals hierboven beschreven.

**Voorzichtig!** Een maimes dat niet in het midden is gemonteerd, beschadigt het apparaat!

Een versleten maimes moet worden vervangen door een nieuw exemplaar (zie paragraaf 7.5).

**5.9 Draagriem omdoen**

**Voorzichtig!** Draag tijdens het werken altijd de meegeleverde draagriem (afb. 2/pos. 20). Gebruik geen extra draagriem. Schakel het apparaat altijd uit, voordat u de draagriem losmaakt – verwondingsgevaar!

- Doe de draagriem om (afb. 10)
- Haak het apparaat in de draagriem (afb. 11).
- De verschillende riemverstellers op de draagriem kunnen worden gebruikt om de optimale werk- en snijposities in te stellen. Indien nodig kan de riemhouder (afb. 11/pos. 4) op de bovenste geleidestang worden verschoven. Draai hiervoor de vleugelmoer (4b) op de positiebus (4a) van de riemhouder (4) los en verschuif de positiebus, riemhouder en eventueel de bevestigingsklem (6a). Draai vervolgens de vleugelmoer weer vast.
- Om de optimale lengte van de draagriem te bepalen maakt u vervolgens enkele zwenkbewegingen zonder de motor te starten (afb. 12).

De draagriem is voorzien van een snel openend mechanisme. Als het nodig is om het apparaat snel af te doen, trekt u aan het rode riemuiteinde (afb. 11/pos. 20a).

**5.10 Montage van de accu's (afb. 13)**

Schuif de accu's links en rechts in de daarvoor bedoelde accuhouders (afb. 2/pos. 1). Zodra de accu volledig is geplaatst, klikt deze hoorbaar vast. Om de accu's te verwijderen, drukt u op de vergrendelingsknop (pos. K) en trekt u de accu eruit.

**Aanwijzing!**

Gebruik alleen accu's met dezelfde vulstand, combineer nooit volle en halfvolle accu's met elkaar. Laad beide accu's altijd tegelijkertijd op. De accu met de zwakkere laadtoestand bepaalt de looptijd van het apparaat. Vóór bedrijf moeten altijd beide accu's vol worden geladen.

**5.11 Laden van de accu (afbeelding 14)**

1. Accupack uit het apparaat nemen. Daarvoor de grendeltoets indrukken.
2. Vergelijk of de netspanning vermeld op het typeplaatje overeenstemt met de beschikbare netspanning. Steek de netstekker van de lader in het stopcontact. De groene LED begint te knipperen.
3. Steek de accu op de lader.
4. Onder punt „Indicatie lader“ vindt u een tabel met de betekenissen van de LED-indicatie aan de lader.

Tijdens het laden kan de accu iets warm worden. Dit is echter normaal.

Mocht het laden van de accupack niet mogelijk zijn, controleer dan:

- of aan het stopcontact de netspanning voorhanden is,
- of een foutloos contact aan de laadcontacten voorhanden is.

Indien het laden van de accupack nog altijd niet mogelijk is, dan verzoeken wij u

- de lader
  - en de accupack
- op te sturen aan onze klantendienst.

In het belang van een lange levensduur van de accupack is het raadzaam om op tijd voor het herladen van de accupack te zorgen. Dit is in ieder geval noodzakelijk wanneer u vaststelt dat het vermogen van de accugazontrimmer vermindert. Ontlaad de accupack nooit helemaal. Dit leidt tot een defect van de accupack!

**Voor een deskundige verzending verzoeken wij u contact op te nemen met onze klantendienst of het verkooppunt waar u het apparaat heeft aangekocht.**

**Zorg er bij de verzending of verwerking van accu's resp. het accu apparaat voor dat deze afzonderlijk worden verpakt in plastic zakken, om kortsluitingen en brand te vermijden!**

### 5.12 Accu-capaciteitsindicatie (afbeelding 15)

Druk op de schakelaar voor accu-capaciteitsindicatie (pos. H). De accu-capaciteitsindicatie (pos. F) signaleert de laadtoestand van de accu aan de hand van 3 LEDs.

#### Alle 3 LEDs branden:

De accu is vol geladen.

#### 2 of 1 LED(s) branden:

De accu beschikt over voldoende restlading.

#### 1 LED knippert:

De accu is leeg, laad de accu op.

#### Alle LEDs knipperen:

De temperatuur van de accu is te laag. Verwijder de accu van het apparaat en laat de accu één dag liggen bij ruimtetemperatuur. Als de fout opnieuw optreedt, dan werd hij diep ontladen en is hij defect. Neem de accu van het apparaat. Een defecte accu mag niet meer gebruikt resp. geladen worden.

## 6. Bediening

Gelieve de wettelijke bepalingen inzake de verordening ter bestrijding van lawaaioverlast na te leven, die plaatselijk kunnen verschillen.

**Gevaar!** Bij het werken moet de beschermkap zijn gemonteerd.

### 6.1 Apparaat in- en uitschakelen, toerental instellen (afb. 16)

#### Inschakelen

Druk op de inschakelblokkering (3) en de Aan/Uit-schakelaar (2).

#### Uitschakelen

Laat de Aan/Uit-schakelaar los.

### Toerental instellen

De schakelaar „Power Status“ wordt gebruikt om het toerental (laag / hoog) te kiezen.

Het apparaat start altijd op lage snelheid => LED „Power Status“ brandt groen.

Druk op de schakelaar „Power Status“ => hoog toerental (MAX) => LED „Power Status“ brandt blauw.

### 6.2 Accu-capaciteitsindicatie op het apparaat

De capaciteit van de accu wordt weergegeven met de knop „Battery Status“.

3 LED's branden = volledig opgeladen

2 LED's branden = voldoende resterende lading

1 LED brandt = leeg => opladen

### 6.3 Werkinstructies

- Schakel het apparaat uit, verwijder de accu en controleer het apparaat op slijtage of beschadigingen:
  - na contact met een vreemd voorwerp.
  - altijd als het apparaat ongewoon begint te trillen (meteen onderzoeken).
 Het apparaat mag pas na verhelpen van de oorzaak weer in bedrijf worden genomen. Indien u de oorzaak van het trillen niet vindt, neem dan contact op met de klantendienst en laat noodzakelijke reparaties uitvoeren.
- Als er een snijdraad op het apparaat zit, dan zit er een mes op de draadbeschermkap om de snijdraad in te korten. Let daarbij op dat u uw vingers niet verwondt.

Train vóór gebruik van het apparaat alle werktechnieken bij afgezette motor en zonder accu. Maai met de snijdraad alleen droog gras. Bij lang gras moet dit geleidelijk korter worden gesneden (afb. 17).

### Verlenging van de snijdraad (afbeelding 18)

**Gevaar!** Gebruik in de draadspoel geen blanke of met kunststof ommantelde metalen draad van welke aard dan ook. Dit kan ernstige verwondingen van de gebruiker tot gevolg hebben.

De gazontrimmer is voorzien van een gedeeltelijk automatisch draadverlengingssysteem (tipautomatiek). Bij elke activering van het gedeeltelijk automatisch draadverlengingssysteem wordt de draad automatisch verlengd, opdat u altijd met de optimale snijbreedte uw gazon maait. Om de snijdraad te verlengen laat u de motor lopen en tikt u de draadspoel op de grond. De draad wordt automatisch verlengd. Het mes aan de beschermkap verkort de draad op de toegelaten lengte. Gelieve

er rekening mee te houden dat de slijtage van de draad wordt verhoogd door frequente activering van het automatisme voor draadverlenging.

**Aanwijzing:** Wanneer uw machine voor de eerste keer in bedrijf wordt genomen, dan wordt het eventueel uitstekende, overtollige uiteinde van de snijdraad door het mes van de beschermkap ingekort. Als de draad bij de eerste inbedrijfstelling te kort is, druk dan op de knop aan de draadspoel en trek de draad krachtig eruit. Bij het eerste aanlopen wordt de snijdraad automatisch ingekort op de optimale lengte.

Verwijder regelmatig met een borstel of iets dergelijks alle grasresten voorzichtig van de onderkant van de beschermkap.

#### **Verschillende snijmethodes**

Als het apparaat correct gemonteerd is, snijdt het onkruid en hoog gras op moeilijk bereikbare plaatsen, zoals bijv. langs omheiningen, muren en funderingen en rond bomen. Het kan eveneens voor het 'afmaaaien' worden gebruikt om vegetatie vlak boven de grond te verwijderen of een bepaald vlak te snoeien voor een betere voorbereiding van een tuin.

**Opgelet:** Zelfs bij zorgvuldig gebruik leidt het snijden langs funderingen, muren van steen of beton enz. tot een verhoogd slijtage van de draad.

#### **Trimmen/Maaien**

Zwenk de trimmer met sikkelachtige bewegingen van de ene kant naar de andere. Houd de draadspoel steeds evenwijdig met de grond. Controleer het terrein en leg de gewenste snijhoogte vast. Leid en houd de draadspoel op de gewenste hoogte voor een gelijkmatige snede (afb. 19).

#### **Laag trimmen**

Houd de trimmer precies voor u iets schuin, zodat de onderkant van de draadspoel zich boven de grond bevindt en de draad de juiste snijplaats raakt. Snij altijd van u weg. Trek de trimmer niet naar u toe.

#### **Snijden langs omheiningen/funderingen**

Nader al snijdend langzaam gaasfrasteringen, lattenheiningen, muren van natuursteen en funderingen om er dichtbij te snijden, zonder echter met de draad tegen de hindernis te slaan. Komt de draad bijv. met stenen, muren van steen of funderingen in aanraking, dan slijt hij af of rafelt hij uit. Als de draad tegen omheiningstraliewerk slaat, dan breekt hij.

#### **Trimmen rond bomen**

Als u rond bomen trimt, nader dan langzaam, opdat de draad de schors niet raakt. Ga rond de boom en snij daarbij van links naar rechts. Nader gras of onkruid met de top van de draad en kantel de draadspoel licht naar voor.

**Waarschuwing:** Wees bijzonder voorzichtig bij afmaaiwerkzaamheden. Houd bij zulke werkzaamheden een afstand van minstens 30 meter tussen uzelf en andere personen of dieren aan.

#### **Afmaaaien**

Bij het afmaaaien wordt de hele vegetatie tot op de grond afgesneden. Daarvoor kantelt u de draadspoel in een hoek van 30 graden naar rechts. Breng de handgreep in de gewenste positie. Houd rekening met verhoogd verwondingsgevaar voor gebruiker, toeschouwers en dieren en ook met het gevaar van materiële schade door weggeslingerde voorwerpen (bijv. stenen) (afb. 20).

**Waarschuwing:** Verwijder met het apparaat geen voorwerpen van voetpaden enz.!

Het apparaat is een krachtig gereedschap; steentjes of andere voorwerpen kunnen 15 meter en meer worden weggeslingerd en verwondingen of beschadigingen van auto's, huizen en vensters veroorzaken.

#### **Zagen**

Het apparaat is niet geschikt om te zagen.

#### **Vastklemmen**

Mocht het snijmes wegens te dichte vegetatie blokkeren, dan moet u de motor meteen afzetten. Ontdoe het apparaat van gras en struikgewassen voordat u het opnieuw in bedrijf neemt.

#### **Vermijden van terugslag**

Bij het werken met het snijmes bestaat gevaar van terugslag als het een vaste hindernis (boomstam, tak, boomstronk, steen of iets dergelijks) raakt. Het apparaat wordt daarbij tegen de draairichting van het gereedschap in terug geslingerd. Dit kan ertoe leiden dat u de controle over het apparaat verliest. Gebruik het snijmes niet in de buurt van omheiningen, metalen palen, grenspalen of funderingen.

Om dichte stengels te snijden plaatst u die zoals getoond in afb. 21 om een terugslag te vermijden.

## 7. Reiniging, onderhoud en bestellen van wisselstukken

### Gevaar!

De gazontrimmer uitschakelen voordat u hem opbergt en schoonmaakt, de accu eraf trekken.

### 7.1 Reiniging

- Hou de veiligheidsinrichtingen, de ventilatiespleten en het motorhuis zo veel mogelijk vrij van stof en vuil. Wrijf het toestel met een schone doek af of blaas het met perslucht bij lage druk schoon.
- Het is aan te bevelen het toestel direct na elk gebruik te reinigen.
- Reinig het toestel regelmatig met een vochtige doek en wat zachte zeep. Gebruik geen reinigings- of oplosmiddelen; die zouden de kunststofcomponenten van het toestel kunnen aantasten. Let er goed op dat geen water in het toestel terechtkomt. Door binnendringen van water in een elektrische apparatuur verhoogt het risico van een elektrische schok.
- Afzettingen aan de beschermkap met een borstel verwijderen.

### 7.2 Vervangen van de draadspoel

#### Gevaar! Accu's verwijderen!

1. Afb. 22: Druk het draadspoelhuis op de met „M“ gemarkeerde en de tegenoverliggende kant ineen en verwijder de spoelafdekking.
2. Verwijder de lege draadspoel.
3. Afb. 23: Leid de draaduiteinden van de nieuwe draadspoel door een van de twee oogjes (P) van de spoelafdekking en laat de draad ca. 22 cm uitsteken.
4. Druk de spoelafdekking terug in het draadspoelhuis.

Bij het eerste aanlopen wordt de snijdraad automatisch op de optimale lengte ingekort.

**Opgelet!** Wegspringende deeltjes van de nylondraad kunnen verwondingen veroorzaken!

### 7.3 Slijpen van het mes van de beschermkap

Het mes van de beschermkap (afb. 2/pos. 14) kan metertijd bot worden. Mocht u dit vaststellen, dan draait u de schroef los waarmee het mes van de beschermkap aan de beschermkap is bevestigd. Zet het mes vast in een bankschroef. Slijp het mes met een vlakke vijl en let er goed op, dat u de hoek van de snijkant niet verandert. Vijl slechts in één richting.

### 7.4 Onderhoud

In het toestel zijn er geen andere te onderhouden onderdelen.

### 7.5 Bestellen van wisselstukken:

Gelieve bij het bestellen van wisselstukken volgende gegevens te vermelden:

- Type van het toestel
  - Artikelnummer van het toestel
  - Ident-nummer van het toestel
  - Wisselstuknummer van het benodigd stuk
- Actuele prijzen en info vindt u terug onder [www.Einhell-Service.com](http://www.Einhell-Service.com)

Reserve draadspoel art.-nr.: 34.051.03

Reserve snijmes art.-nr.: 34.050.82

## 8. Verwijdering en recyclage

Het toestel bevindt zich in een verpakking om transportschade te voorkomen. Deze verpakking is een grondstof en bijgevolg herbruikbaar of kan naar de grondstofkringloop worden teruggevoerd. Het toestel en zijn accessoires bestaan uit diverse materialen, zoals b.v. metaal en kunststof. Defecte toestellen horen niet thuis in het huisvuil. Om zich van het toestel naar behoren te ontdoen dient het naar een geschikte verzamelplaats te worden gebracht. Als u geen verzamelplaats kent gelieve u dan bij de gemeente te informeren.

## 9. Opslag en transport

Rimuovete de batterie. Bewaar het apparaat en het toebehoren op een donkere, droge en vorstvrije plaats. De optimale opbergtemperatuur ligt tussen 5 en 30 °C. Bewaar het elektrisch gereedschap in de originele verpakking.

Het apparaat kan aan de geïntegreerde wandhouder (afb. 24/pos. L) worden opgehangen.

- Draag het apparaat altijd met één hand aan het handvat en met de andere hand aan het extra handvat. Draag het apparaat niet aan het motorhuis.
- Zorg ervoor dat het apparaat niet kan wegglijden, wanneer u het in een voertuig transporteert.
- Gebruik voor het transport indien mogelijk de originele verpakking.
- Gebruik een transportbescherming voor me-

talen bladen tijdens transport en opslag.

## 10. Storingen

### **Apparaat loopt niet:**

Controleer of de accu geladen is en of de lader functioneert. Indien het apparaat ondanks voorhanden spanning niet werkt, stuur het dan naar het vermelde adres van de klantendienst.

### **Draad wordt in het spelhuis geduwd**

Als de draad in het spelhuis wordt gedrukt wanneer de draad een voorwerp raakt (bijv. rand van bloembed), dan is de draadopwikkelrichting verkeerd.

## 11. Indicatie lader

Indicatiestatus		Betekenis en maatregel
Rode LED	Groene LED	
Uit	Knippert	<b>Operationaliteit</b> De lader is aangesloten aan het net en operationeel; de accu zit niet in de lader.
Aan	Uit	<b>Laden</b> De lader laadt de accu in de snelle laadmodus. De laadduur vindt u direct aan de lader. Aanwijzing! Al naargelang de acculading kan de laadduur iets afwijken van de vermelde tijden.
Uit	Aan	<b>De accu is opgeladen en operationeel. (READY TO GO)</b> Daarna wordt tot aan de volledige lading omgeschakeld op een bufferlading. Laat de accu hiervoor ongeveer 15 min. langer in de lader zitten. <b>Maatregel:</b> Neem de accu uit de lader. Isoleer de lader van het net.
Knippert	Uit	<b>Aanpassingslading</b> De lader bevindt zich in de modus behoedzame lading. Hierbij wordt de accu om veiligheidsredenen langzamer geladen, hetgeen meer tijd vergt. Dit kan de volgende oorzaken hebben: - De accu werd zeer lange tijd niet meer geladen. - De accutemperatuur ligt niet in het ideale bereik. <b>Maatregel:</b> Wacht tot het laadproces is afgesloten, de accu kan niettemin verder worden geladen.
Knippert	Knippert	<b>Fout</b> Laadproces is niet meer mogelijk. De accu is defect. <b>Maatregel:</b> Een defecte accu mag niet meer worden opgeladen. Neem de accu uit de lader.
Aan	Aan	<b>Temperatuurstoring</b> De accu is te warm (bijv. direct instralend zonlicht) of te koud (onder 0 °C). <b>Maatregel:</b> Neem de accu de lader uit en bewaar hem 1 dag bij kamertemperatuur (ca. 20 °C).

## Afvalverwijdering



Elektrische gereedschappen, accu's, accessoires en bijbehorende verpakkingen moeten op een voor het milieu verantwoorde wijze worden gerecycled.

Gooi elektrische gereedschappen, accu's en batterijen niet bij het huisvuil, maar breng ze naar een inzamelpunt.

### **Alleen voor landen binnen de EU:**

Volgens de Europese richtlijn 2012/19/EU inzake afgedankte elektrische en elektronische apparatuur, en de implementatie hiervan in nationaal recht, moeten niet bruikbare elektrische gereedschappen op een voor het milieu verantwoorde wijze worden ingezameld en gerecycled. Volgens de Europese richtlijn 2006/66/EG moeten defecte of verbruikte accu's/batterijen apart worden ingezameld en op een voor het milieu verantwoorde wijze worden gerecycled.

Bij een verkeerde afvoer kunnen afgedankte elektrische en elektronische apparaten vanwege de mogelijke aanwezigheid van gevaarlijke stoffen schadelijke uitwerkingen op het milieu en de gezondheid van mensen hebben.

Nadruk of andere reproductie van documentatie en geleidepapieren van de producten, geheel of gedeeltelijk, enkel toegestaan mits uitdrukkelijke toestemming van Einhell Germany AG.

Technische wijzigingen voorbehouden.

## Service-informatie

Wij werken in alle landen die in het garantiebewijs zijn genoemd, samen met competente servicepartners, wier contactgegevens u kunt afleiden uit het garantiebewijs. Deze staan voor alle diensten zoals reparatie, het verschaffen van wisselstukken of slijtdelen of voor de aankoop van verbruiksmaterialen te uwer beschikking.

U moet er rekening mee houden dat bij dit product de volgende delen onderhevig zijn aan een slijtage door gebruik of een natuurlijke slijtage, resp. dat de volgende delen nodig zijn als verbruiksmaterialen.

Categorie	Voorbeeld
Slijtstukken*	Accu, draadspoeladapter
Verbruiksmateriaal/verbruiksstukken*	Draadspoel, snijmes, Draad
Ontbrekende onderdelen	

\* niet verplicht bij de leveringsomvang begrepen!

Bij gebreken of defecten verzoeken wij u om de fout te melden op het internet onder [www.Einhell-Service.com](http://www.Einhell-Service.com). Gelieve te zorgen voor een nauwkeurige beschrijving van de fout en daarbij in elk geval de volgende vragen te beantwoorden:

- Heeft het toestel reeds eenmaal gewerkt of was het vanaf het begin defect?
- Is u iets opgevallen voordat het defect zich voordeed (symptoom vóór het defect)?
- Welke foutieve werkwijze vertoont het toestel volgens u (hoofdsymptoom)?  
Beschrijf deze foutieve werkwijze.

**Peligro!**

Al usar aparatos es preciso tener en cuenta una serie de medidas de seguridad para evitar lesiones o daños. Por este motivo, es preciso leer atentamente este manual de instrucciones/advertencias de seguridad. Guardar esta información cuidadosamente para poder consultarla en cualquier momento. En caso de entregar el aparato a terceras personas, será preciso entregarles, asimismo, el manual de instrucciones/advertencias de seguridad. No nos hacemos responsables de accidentes o daños provocados por no tener en cuenta este manual y las instrucciones de seguridad.

**Explicación de las placas de advertencia que aparecen sobre el aparato (fig. 25):**

1. Aviso:
2. Leer el manual de instrucciones de uso antes de la puesta en marcha.
3. Llevar protección para ojos, cabeza y oídos.
4. Llevar calzado resistente.
5. Llevar guantes protectores
6. Proteger el aparato de la lluvia o la humedad.
7. Tener cuidado con las piezas que puedan salir proyectadas.
8. Entre la máquina y las personas que se encuentran en las inmediaciones debe existir una distancia de al menos 15 m.
9. ¡Cuidado con el efecto de retroceso!
10. No emplear hojas de sierra.

**1. Instrucciones de seguridad**

Encontrará las instrucciones de seguridad correspondientes en el prospecto adjunto.

**Peligro!**

**Lea todas las instrucciones de seguridad e indicaciones.** El incumplimiento de dichas instrucciones e indicaciones puede provocar descargas, incendios y/o daños graves. **Guarde todas las instrucciones de seguridad e indicaciones para posibles consultas posteriores.**

Los niños no deben usar el aparato. Vigilar a los niños para asegurarse de que no jueguen con el aparato. Los niños no pueden limpiar ni realizar trabajos de mantenimiento en el aparato. El aparato no lo pueden utilizar aquellas personas cuyas capacidades estén limitadas física, sensorial o psíquicamente o aquellas personas que no dispongan de la experiencia ni los conocimientos necesarios a no ser que lo hagan bajo vigilancia

o reciban instrucciones de la persona que se responsabilice de ellos.

**2. Descripción del aparato y volumen de entrega****2.1 Descripción del aparato (fig. 1/2)**

- 1 Alojamiento para la batería
- 2 Interruptor ON/OFF
- 3 Botón de bloqueo de conexión
- 4 Soporte del cinturón
- 5 Soporte de la empuñadura adicional
- 6 Mango guía arriba
- 6a Abrazaderas de fijación
- 7 Pieza de conexión del mango
- 8 Tuerca retén
- 9 Mango guía abajo
- 10 Carcasa del motor
- 11 Carcasa de las bobinas
- 12 Palanca de detención
- 13 Cubierta de protección de hilo
- 14 Cuchilla de hilo
- 15 Cubierta de protección
- 16 Empuñadura adicional
- 17 Tornillo moleteado
- 18 Bobina de hilo
- 19 Hilo
- 20 Cinturón de transporte
- 21 Cuchilla de matorral
- 21a Cubierta de protección
- 22 Herramienta multiusos
- 23 Plancha
- 25 Tuerca hexagonal M10 autorroscante
- 26 Grapa para fijación del cable
- 27 Estribo de protección de la batería
- 28 Tornillo M5 con arandela
- 29 Llave de hexágono interior

**2.2 Volumen de entrega**

Sirviéndose de la descripción del volumen de entrega, comprobar que el artículo esté completo. Si faltase alguna pieza, dirigirse a nuestro Service Center o a la tienda especializada más cercana en un plazo máximo de 5 días laborales tras la compra del artículo presentando un recibo de compra válido. A este respecto, observar la tabla de garantía de las condiciones de garantía que se encuentran al final del manual.

- Abrir el embalaje y extraer cuidadosamente el aparato.

- Retirar el material de embalaje, así como los dispositivos de seguridad del embalaje y para el transporte (si existen).
- Comprobar que el volumen de entrega esté completo.
- Comprobar que el aparato y los accesorios no presenten daños ocasionados durante el transporte.
- Si es posible, almacenar el embalaje hasta que transcurra el periodo de garantía.

#### **Peligro!**

**¡El aparato y el material de embalaje no son un juguete! ¡No permitir que los niños jueguen con bolsas de plástico, láminas y piezas pequeñas! ¡Riesgo de ingestión y asfixia!**

- Parte superior de la recortadora con empuñadura
- Parte inferior de la recortadora con bobina de hilo
- Cubierta de protección
- Cinturón de transporte
- Cuchilla de matorral
- Material de montaje
- Manual de instrucciones original
- Instrucciones de seguridad

### **3. Uso adecuado**

El aparato se utiliza como desbrozadora inalámbrica (uso de la cuchilla de corte) para cortar madera fina, hierbajos y maleza pequeña.

El aparato se utiliza como recortadora de césped inalámbrica (uso de la bobina de hilo con hilo de corte) para cortar césped y pequeños hierbajos.

**¡Atención!** Para evitar que el operario sufra lesiones, el aparato no se podrá utilizar para realizar los siguientes trabajos: para limpiar aceras, evitando asimismo emplearla como trituradora para desmenuzar ramas de árbol o setos. El aparato tampoco debe utilizarse para allanar irregularidades en el suelo como, por ejemplo, los montículos de tierra hechos por los topes. Por motivos de seguridad, el aparato no se puede utilizar como unidad motriz para otras herramientas ni juegos de herramientas de cualquier otro tipo.

**¡Peligro!** No utilizar alambres o alambres con revestimiento de plástico de ningún tipo en la bobina de hilo. Eso podría causar graves lesiones al usuario.

**¡Peligro!** No emplear hojas de sierra.

Utilizar la máquina sólo en los casos que se indican explícitamente como de uso adecuado. Cualquier otro uso no será adecuado. En caso de uso inadecuado, el fabricante no se hace responsable de daños o lesiones de cualquier tipo; el responsable es el usuario u operario de la máquina.

#### **¡Cuidado!**

##### **Riesgos residuales**

**Incluso si esta herramienta se utiliza adecuadamente, siempre existen riesgos residuales. En función de la estructura y del diseño de esta herramienta eléctrica pueden producirse los siguientes riesgos:**

- Lesiones pulmonares en caso de que no se utilice una mascarilla de protección antipolvo.
- Lesiones auditivas en caso de que no se utilice una protección para los oídos adecuada.
- Daños a la salud derivados de las vibraciones de las manos y los brazos si el aparato se utiliza durante un largo periodo de tiempo, no se sujeta del modo correcto o si no se realiza un mantenimiento adecuado.
- Lesiones y daños materiales provocados por las piezas que salen disparadas.
- Cortes si no se lleva ropa de protección adecuada.

### **4. Características técnicas**

Tensión .....	36 V d.c.
Número de revoluciones $n_0$ .....	5200 rpm
Circunferencia de corte hilo .....	Ø 43 cm
Longitud del hilo .....	6 m
Diámetro del hilo .....	2,0 mm
Circunferencia de corte cuchilla .....	Ø 25,5 cm
Clase de protección .....	III
Peso .....	7,2 kg

#### **¡Atención!**

¡El aparato se suministra sin baterías y sin cargador y sólo puede utilizarse con las baterías de iones de litio (2 unidades) de la serie Power X-Change!

Las baterías de iones de litio de la serie Power X-Change sólo pueden cargarse con el cargador Power X-Charger.

**Peligro!****Ruido y vibración**

Los valores con respecto al ruido y la vibración se determinaron conforme a la norma EN 62841.

**Uso con hilo de corte**

Nivel de presión acústica  $L_{pA}$ : ..... 81,8 dB(A)

Imprecisión  $K_{pA}$ : ..... 3 dB

Nivel de potencia acústica medido  $L_{WA}$ : .....  
..... 94,1 dB(A)

Imprecisión  $K_{WA}$ : ..... 2,02 dB

Nivel de potencia acústica garantizado  $L_{WA}$ : .....  
..... 96 dB(A)

**Uso con cuchilla de matorral**

Nivel de presión acústica  $L_{pA}$ : ..... 78 dB(A)

Imprecisión  $K_{pA}$ : ..... 3 dB

Nivel de potencia acústica medido  $L_{WA}$ : .....  
..... 92,1 dB(A)

Imprecisión  $K_{WA}$ : ..... 3 dB

**Usar protección para los oídos.**

La exposición al ruido puede ser perjudicial para el oído.

Los valores totales de vibración (suma de vectores en las tres direcciones) se determinaron conforme a la norma EN 62841.

**Empuñadura con hilo de corte**

Valor de emisión de vibraciones  $a_h = 4,096 \text{ m/s}^2$

Imprecisión  $K = 1,5 \text{ m/s}^2$

**Empuñadura con cuchilla de matorral**

Valor de emisión de vibraciones  $a_h = 4,992 \text{ m/s}^2$

Imprecisión  $K = 1,5 \text{ m/s}^2$

Los valores totales de vibración indicados y el nivel de emisión de ruidos indicado se han calculado conforme a un método de ensayo normalizado y se pueden utilizar para comparar una herramienta eléctrica con otra.

Dichos valores se pueden utilizar también para valorar provisionalmente la carga.

**Aviso:**

Las emisiones de vibraciones y ruidos pueden diferir de los valores indicados durante el uso real de la herramienta eléctrica en función del modo en el que se utiliza la misma, especialmente del tipo de pieza que se mecaniza.

**¡Reducir la emisión de ruido y las vibraciones al mínimo!**

- Emplear sólo aparatos en perfecto estado.
- Realizar el mantenimiento del aparato y limpiarlo con regularidad.
- Adaptar el modo de trabajo al aparato.
- No sobrecargar el aparato.
- En caso necesario dejar que se compruebe el aparato.
- Apagar el aparato cuando no se esté utilizando.
- Llevar guantes.
- Ponerse gafas protectoras y protección para los oídos

**5. Antes de la puesta en marcha****¡El aparato se suministra sin baterías y sin cargador!**

**¡Cuidado!** Realizar todos los trabajos de montaje y ajuste descritos a continuación sin la batería, ¡peligro de accidente! Llevar guantes de protección.

**5.1 Montaje de la cubierta de protección (fig. 3)**

Introducir la cubierta de protección (15) desde abajo en el alojamiento de la carcasa del motor y fijar con los tornillos (28). En el lado inferior de la cubierta de protección de hilo (pos. 13) se encuentra una cuchilla para regular automáticamente la longitud del hilo (pos. 14). Esta cuchilla se halla provista de una tira protectora que hay que retirar antes de empezar a trabajar.

**5.2 Montaje de la empuñadura adicional (fig. 4a – 4f)**

Soltar el tornillo moleteado (pos. 17) y retirar la pieza de presión (pos. 5a). Poner la empuñadura adicional (16) en el soporte (5) de forma que el anillo de plástico (B) se coloque en la ranura (N) del soporte (5) (fig. 4b).

**¡Atención!** La empuñadura adicional está mal montada si, según se puede comprobar en el plano detallado 4c, el anillo de plástico (B) queda fuera de la ranura (N). Este error de montaje puede dañar la empuñadura adicional durante el funcionamiento.

Fijar la empuñadura adicional (16) con la pieza de presión (5a) volviendo a apretar el tornillo moleteado (17). A continuación, fijar el tubo protectores (A) mediante las abrazaderas de fijación

premontadas (6a) en el mango guía superior (6) y fijar mediante las grapas para fijación del cable (26) en la empuñadura adicional (16).

### 5.3 Montaje del mango guía (fig. 5)

Introducir el mango guía inferior (6) en el mango guía superior (9). Atornillar la pieza de conexión del mango (7) en el mango guía superior con la tuerca retén (8) al mango guía inferior.

### 5.4 Ajuste de la inclinación de la empuñadura adicional (fig. 6)

Aflojar el tornillo moleteado (17) para ajustar la inclinación óptima de la empuñadura adicional para trabajar. Ajustar la inclinación deseada de la empuñadura adicional (16). Volver a apretar el tornillo moleteado (17).

### 5.5 Retirada/montaje del dispositivo de hilo de corte (fig. 7)

**Aviso:** El aparato viene de fábrica configurado para funcionar con el hilo de corte.

**¡Advertencia!** Asegurarse de no dañarse con la cuchilla de hilo de corte.

#### a) Cómo retirar el dispositivo de corte mediante hilo

Si se va a usar como desbrozadora, es necesario retirar el dispositivo de hilo de corte. Empujar la palanca de detención (12) hacia delante y, al mismo tiempo, girar el dispositivo de corte mediante hilo (C) en dirección „a“ hasta que la palanca de detención se enclave. Girar el dispositivo de corte mediante hilo en dirección „a“ alejándolo del eje del motor.

#### b) Montaje del dispositivo de corte mediante hilo

Si luego se va a usar como bordeadora de hilo, se deberá montar el dispositivo de hilo de corte. Empujar la palanca de detención (12) hacia delante y, al mismo tiempo, girar el dispositivo de corte mediante hilo (C) en dirección „b“ sobre el eje del motor hasta que la palanca de detención se enclave. Apretar a mano el dispositivo de corte en el eje del motor. Controlar si, tras soltar la palanca de detención, gira libremente el dispositivo de corte. De no ser este el caso, dejar que un experto compruebe el mecanismo.

### 5.6 Cubierta de protección para usar con cuchilla de matorral (fig. 8)

**¡Cuidado!** Para trabajar con la cuchilla de matorral es preciso retirar la cubierta de protección del hilo (13). Asegurarse de no dañarse con la cuchilla de hilo de corte.

Empezar por el lado y presionar cuidadosamente las lengüetas (F) hacia dentro, p. ej. con un destornillador, y retirar poco a poco la cubierta de protección del hilo (13).

### 5.7 Cubierta de protección para usar con hilo de corte (fig. 8)

**¡Cuidado!** Para trabajar con el hilo de corte es preciso poner la cubierta del hilo de corte (13). Asegurarse de no dañarse con la cuchilla de hilo de corte. Empezar por el lado y volver a presionar las lengüetas (F) de la cubierta del hilo de corte.

### 5.8 Montaje/retirada de la cuchilla de matorral

El montaje de la cuchilla de matorral puede verse en las figuras 9a–9e. Observar el plano detallado 9f.

- La cuchilla de matorral (21) puede utilizarse por ambos lados (cuchilla reversible). Si la cuchilla de matorral está dañada, deformada, desafilada o de otro modo desgastada, habrá que sustituirla por una nueva.
- En los extremos de la cuchilla de matorral hay cubiertas protectoras (21a) que han de retirarse antes del uso. Tras el uso habrá que colocarlas para el almacenamiento y el transporte.
- Utilizar únicamente la cuchilla de matorral de repuesto de Einhell indicada en el apartado Pedido de piezas de repuesto. **¡Peligro!** Los accesorios de otros proveedores pueden ser peligrosos, ocasionar lesiones graves y dañar el aparato.

**¡Advertencia!** Asegurarse de no dañarse con la cuchilla de matorral.

#### a) Montaje de la cuchilla de matorral

**¡Importante!** Si, durante el desmontaje, la pieza distanciadora situada entre la cuchilla de matorral y la carcasa del motor (plano detallado 9f) se ha deslizado fuera del eje del motor (M), fijarla al eje del motor como se muestra en el plano.

1. Encajar la cuchilla de corte (21).
2. Encajar la placa de presión (23) (plano detallado 9f).
3. Enroscar la tuerca hexagonal M10 (25).  
**¡Advertencia!** Por razones de seguridad, las tuercas autorroscantes solo se pueden utilizar una vez.
4. Pulsar la palanca de detención (fig. 7/pos. 12) y bloquear el eje del motor. Apretar la tuerca hexagonal con ayuda de la herramienta muti-

usos (22).

5. Controlar si, tras soltar la palanca de detención, gira libremente la cuchilla (21). De no ser este el caso, dejar que un experto compruebe el mecanismo.

**b) Retirada de la cuchilla de matorral**

Pulsar la palanca de detención hacia delante, bloquear el eje del motor. Desenroscar la tuerca hexagonal y retirar la cubierta de la plancha, la plancha y la cuchilla de matorral.

**Antes de cualquier puesta en marcha comprobar:**

- que los dispositivos de protección y el dispositivo de corte se hallen en perfecto estado y con todas las piezas.
- que todos los tornillos estén bien apretados.
- que todas las piezas móviles marchen suavemente.

**¡Importante! Vibraciones durante el funcionamiento con cuchilla de matorral**

Si, después de montar la cuchilla de matorral, se producen vibraciones mucho mayores en comparación con el funcionamiento con el hilo de corte, quiere decir que la cuchilla de corte no está bien centrada. Desconectar inmediatamente el aparato. Retirar la/s batería/s y montar de nuevo la cuchilla de corte como se ha descrito antes.

**¡Cuidado!** ¡Una cuchilla de matorral que no esté bien centrada dañará el aparato!

Una cuchilla de matorral desgastada habrá que sustituirla por una nueva (véase el apartado 7.5).

**5.9 Colocación del cinturón de transporte**

**¡Cuidado!** Llevar siempre al trabajar el cinturón de transporte suministrado (fig. 2/pos. 20). No utilizar ninguna correa de transporte adicional. Apagar siempre el aparato antes de quitarse el cinturón de transporte - ¡Peligro de accidente!

- Ponerse el cinturón de transporte (fig. 10)
- Enganchar el aparato en el cinturón (fig. 11)
- Ajustar la posición óptima de trabajo y de corte sirviéndose de los distintos dispositivos de ajuste del cinturón de transporte. Si es necesario, el soporte del cinturón (fig. 11/pos. 4) se puede desplazar por el mango superior. Para ello, soltar la tuerca de mariposa (4b) en el posicionador (4a) del soporte del cinturón, desplazar el posicionador, el soporte del cinturón y dado el caso la abrazadera de fijación (6a). A continuación, volver a apretar la tuerca de mariposa.
- Para determinar la longitud óptima del cin-

turón, realizar a continuación un par de movimientos oscilantes sin encender el motor (fig. 12).

El cinturón de transporte está equipado con un mecanismo de apertura rápida. Si es necesario retirar el aparato con rapidez, tirar de la pieza roja del cinturón (fig. 11/pos. 20a).

**5.10 Montaje de la batería (fig. 13)**

Encajar las baterías a la izquierda y derecha en los alojamientos previstos para ello (fig. 2/pos. 1). Cuando la batería está bien introducida, se escucha que se enclava. Para retirar la batería, pulsar el dispositivo de retención (pos. K) y extraerla.

**¡Aviso!**

Utilizar únicamente baterías con el mismo nivel de carga, no combinar nunca baterías totalmente cargadas y baterías cargadas a la mitad. Cargar siempre las dos baterías a la vez.

La batería con el nivel de carga más bajo determina el tiempo de funcionamiento del aparato.

Las dos baterías deben estar cargadas completamente antes de poner el aparato en funcionamiento.

**5.11 Cómo cargar la batería (fig. 14)**

1. Sacar la batería del aparato. Para ello, pulsar el dispositivo de retención.
2. Comprobar que la tensión de red coincida con la especificada en la placa de identificación del aparato. Conectar el enchufe del cargador a la toma de corriente. El LED verde empieza a parpadear.
3. Colocar la batería en el cargador.
4. El apartado „Indicación cargador“ incluye una tabla con los significados de las indicaciones LED del cargador.

Es posible que la batería se caliente durante el proceso de carga. Esto es normal.

En caso que no sea posible cargar la batería, comprobar que

- exista tensión de red en el enchufe
- exista buen contacto entre los contactos de carga.

En caso de que todavía no fuera posible cargar la batería, rogamos enviar

- el cargador
  - y la batería
- a nuestro servicio de asistencia técnica.

Es preciso recargar siempre a tiempo la batería para procurar que dure lo máximo posible. Esto es imprescindible en el caso de que note que la recortadora de pilas recargables pierde potencia. No descargar jamás la batería por completo. Esto podría provocar un defecto en la batería.

**Para realizar un envío adecuado, ponerse en contacto con nuestro servicio de asistencia técnica o con el punto de venta en el que se compró el aparato.**

**Para el envío o la eliminación de baterías o del aparato, estos deben embalarse por separado en bolsas de plástico para evitar cortocircuitos e incendios.**

#### 5.12 Indicador de capacidad de la batería (fig. 15)

Pulsar el interruptor para acceder al indicador de capacidad de la batería (pos. H). El indicador de capacidad de batería (pos. F) le indica el estado de carga de la batería sirviéndose de 3 LED.

##### **Si los 3 LED están iluminados:**

La batería está completamente cargada.

##### **Si están iluminados 1 o 2 LED:**

La batería dispone de suficiente carga residual.

##### **Si 1 LED parpadea:**

La batería está vacía, es preciso cargarla.

##### **Si todos los LED parpadean:**

La temperatura de la batería es demasiado baja. Quitar la batería del aparato y dejarla durante un día a temperatura ambiente. Si vuelve a aparecer el fallo, la batería se ha descargado completamente y está defectuosa. Quitar la batería del aparato. Está prohibido emplear o cargar una batería defectuosa.

## 6. Manejo

Respetar las disposiciones legales vigentes sobre la emisión de ruidos en el lugar de uso (pueden variar según el lugar).

**¡Peligro!** Para trabajar es preciso montar la cubierta de protección.

### 6.1 Conexión y desconexión del aparato, ajuste de la velocidad (fig. 16)

#### Conexión

Presionar el botón de bloqueo de conexión (3) y el interruptor ON/OFF (2).

#### Desconexión

Soltar el interruptor ON/OFF.

#### Ajustar la velocidad

El interruptor „Power Status“ permite seleccionar la velocidad (baja / alta).

El aparato siempre arranca con velocidad baja => el LED „Power Status“ se ilumina en verde.

Pulsar el interruptor „Power Status“ => velocidad alta (MAX) => el LED „Power Status“ se ilumina en azul.

### 6.2 Indicador de capacidad de batería en el aparato

El Interruptor „Battery Status“ permite visualizar la capacidad de la batería.

Se iluminan 3 LED = completamente cargada

Se iluminan 2 LED = suficiente carga residual

**Se ilumina 1 LED = agotada => cargar**

### 6.3 Instrucciones relativas al trabajo

1. Apagar el aparato, retirar la batería y comprobar si el aparato presenta desgaste o daños:
  - tras entrar en contacto con un cuerpo extraño.
  - siempre que el aparato empiece a vibrar de manera inusual (inspeccionar de inmediato).
 El aparato solo se podrá volver a poner en funcionamiento una vez se haya subsanado la causa. Si no se descubre la causa de la vibración, ponerse en contacto con el servicio de asistencia técnica y encargar la realización de las reparaciones necesarias.
2. Si el aparato presenta hilo de corte en el aparato, en la cubierta protectora del hilo habrá una cuchilla para acortar el hilo de corte. Prestar atención a los dedos para no lesionarse con ella.

Antes de utilizar el aparato practicar todas las técnicas de trabajo con el motor apagado y sin batería. Con el hilo de corte solo se puede cortar el césped seco. Si el césped está muy alto, empezar a cortarlo por lo alto repitiendo el corte varias veces (fig. 17).

#### **Cómo alargar el hilo de corte (fig. 18)**

**¡Peligro!** No utilizar alambres o alambres con revestimiento de plástico de ningún tipo en la bobina de hilo. Ello podría causar graves lesiones al usuario.

La recortadora de césped dispone de un sistema prolongador de hilo parcialmente automático (régimen paso a paso). Al accionar el sistema prolongador, el hilo se alarga automáticamente de forma que siempre corta el césped con el ancho óptimo. Para alargar el hilo de corte, dejar que el motor marche y apretar la bobina de hilo contra el suelo. El hilo se alarga automáticamente. La cuchilla en la cubierta de protección corta el hilo a la longitud permitida. Tener en cuenta que una activación frecuente del sistema prolongador aumenta el desgaste del hilo.

**Aviso:** Cuando la máquina se ponga en funcionamiento por primera vez, la cuchilla de la cubierta de protección cortará el extremo remanente del hilo de corte que sobresalga. Si el hilo es demasiado corto durante la primera puesta en marcha, pulsar el botón de la bobina de hilo y tirar con fuerza del hilo. En el primer arranque el hilo se acorta de forma automática a la longitud óptima.

Es preciso retirar periódicamente los restos de césped de la parte inferior de la cubierta de protección utilizando para ello un cepillo o similar.

#### **Diferentes procesos de corte**

Si el aparato ha sido montado correctamente, servirá para cortar hierbajos y hierbas o césped alto en zonas de difícil acceso, como por ejemplo: a lo largo de vallas, muros o cimientos así como alrededor de árboles. También puede usarse para „ segar“, en el caso de que se quiera eliminar vegetación a ras de suelo con el fin de preparar un jardín o limpiar una zona concreta.

**Tener en cuenta:** Incluso si se procede con cuidado, el cortar junto a cimientos, muros de piedra o de cemento, provoca un desgaste mayor del hilo.

#### **Recortar/ segar**

Usar el aparato como si se trabajara con una hoz. Mantener la bobina de hilo siempre en paralelo al suelo. Comprobar el terreno y determinar la altura de corte deseada. Guiar y mantener la bobina de hilo a la altura deseada para realizar un corte uniforme (fig. 19).

#### **Recortar a baja altura**

La persona que utilice el aparato debe mantenerlo ante sí mismo, ligeramente inclinado, de modo que la parte inferior de la bobina de hilo se encuentre sobre el suelo y el hilo corte a la altura deseada. Recortar apartando el aparato del propio cuerpo. No dirigir la desbrozadora hacia uno mismo.

#### **Cortar en vallas/cimientos**

Cuando se corte junto a alambradas de malla, vallas, muros de piedra o cimientos es preciso acercarse despacio para poder cortar lo más cerca posible sin que el hilo choque con el obstáculo en cuestión. El hilo se desgasta y se deshilacha si toca piedras, muros de piedra o cimientos. Si el hilo choca contra una valla, se rompe.

#### **Recortar alrededor de árboles**

Al recortar alrededor de troncos, es preciso proceder despacio, para evitar que el hilo toque la corteza. Dar la vuelta al árbol cortando de izquierda a derecha. Acercarse al césped o a los hierbajos con la punta del hilo, inclinando la bobina de hilo ligeramente hacia adelante.

**Advertencia:** Tener especial cuidado en los trabajos de segado. Mantener una distancia de 30 metros entre el usuario y otras personas o animales cuando se estén realizando este tipo de trabajos.

#### **Cortar**

Segar significa cortar la vegetación hasta el suelo. Para ello, la bobina de hilo se inclina un ángulo de 30° hacia la derecha. Ajustar la empuñadura a la posición deseada. Tener en cuenta el elevado riesgo de que sufran daños tanto el operario, como terceros o incluso animales, así como el peligro de provocar daños materiales causados por los objetos que salgan disparados (p. ej., piedras) (fig. 20).

**Aviso:** ¡No utilizar el aparato para retirar objetos situados en caminos etc,...!

El aparato es potente; piedras pequeñas u otros objetos pueden salir disparados hasta 15 metros o más, ocasionando heridas o daños en coches,

casas o ventanas.

### Serrar

El aparato no ha sido concebido para serrar.

### Atasco

Si la cuchilla de corte se bloquea porque la vegetación es muy espesa, parar de inmediato el motor. Eliminar los restos de césped y matorrales del aparato antes de volverlo a poner en marcha.

### Evitar contragolpes

Al trabajar con la cuchilla de corte existe el peligro de producirse contragolpes si ésta se topa con obstáculos duros (tronco, rama, piedras o similares). En este caso, el aparato saldrá despedido en dirección contraria a la herramienta. Puede perderse el control del aparato. No utilizar nunca la cuchilla de corte en las inmediaciones de valles, postes metálicos, muros o cimientos.

Para evitar contragolpes a la hora de cortar tallos gordos, colocarla según se indica en la fig. 21.

## 7. Mantenimiento, limpieza y pedido de piezas de repuesto

### Peligro!

Antes de dejar de utilizar y limpiar la recortadora de césped, extraer la batería.

#### 7.1 Limpieza

- Reducir al máximo posible la suciedad y el polvo en los dispositivos de seguridad, las rendijas de ventilación y la carcasa del motor. Frotar el aparato con un paño limpio o soplarlo con aire comprimido manteniendo la presión baja.
- Se recomienda limpiar el aparato tras cada uso.
- Limpiar el aparato con regularidad con un paño húmedo y un poco de jabón blando. No utilizar productos de limpieza o disolventes ya que se podrían deteriorar las piezas de plástico del aparato. Es preciso tener en cuenta que no entre agua en el interior del aparato. Si entra agua en el aparato eléctrico existirá mayor riesgo de una descarga eléctrica.
- Eliminar los residuos acumulados en la cubierta de protección con un cepillo.

#### 7.2 Sustitución de la bobina de hilo

##### ¡Peligro! ¡Retirar las baterías!

1. Fig. 22: Presionar la carcasa de la bobina de hilo en la superficie marcada con „M“ y en la opuesta y retirar la cubierta de la bobina.
2. Sacar la bobina de hilo vacía.
3. Fig. 23: Introducir los extremos del hilo de la nueva bobina en los dos ojales (P) de la cubierta de la bobina y dejar que el hilo asome unos 22 cm.
4. Montar la cubierta de la bobina de nuevo en la carcasa de la bobina de hilo.

El hilo de nailon se acorta automáticamente hasta alcanzar una longitud óptima con la primera puesta en marcha.

**¡Atención! ¡Los trozos de hilo de nailon que salgan proyectados pueden provocar lesiones!**

#### 7.3 Lijar la cuchilla de la cubierta de protección

La cuchilla de la cubierta de protección (fig. 2/ pos. 14) se puede volver roma con el tiempo. De ser este el caso, soltar los tornillos con los que la cuchilla está sujeta a la cubierta de protección. Fijar la cuchilla en un tornillo de banco. Lijar la cuchilla con una lima plana, procurando conservar el ángulo del canto de corte. Limar en una única dirección.

#### 7.4 Mantenimiento

No hay que realizar el mantenimiento a más piezas en el interior del aparato.

#### 7.5 Pedido de piezas de recambio:

Al solicitar recambios se indicarán los datos siguientes:

- Tipo de aparato
- No. de artículo del aparato
- No. de identidad del aparato
- No. del recambio de la pieza necesitada.

Encontrará los precios y la información actual en [www.Einhell-Service.com](http://www.Einhell-Service.com)

Bobina de hilo de recambio

Núm. de art.: 34.051.03

Cuchilla de corte de recambio

Núm. de art.: 34.050.82

## 8. Eliminación y reciclaje

El aparato está protegido por un embalaje para evitar daños producidos por el transporte. Este embalaje es materia prima y, por eso, se puede volver a utilizar o llevar a un punto de reciclaje. El aparato y sus accesorios están compuestos de diversos materiales, como, p. ej., metal y plástico. Los aparatos defectuosos no deben tirarse a la basura doméstica. Para su eliminación adecuada, el aparato debe entregarse a una entidad recolectora prevista para ello. En caso de no conocer ninguna, será preciso informarse en el organismo responsable del municipio.

## 9. Almacenamiento y transporte

Retirar las baterías. Guardar el aparato y sus accesorios en un lugar oscuro, seco y protegido de las heladas. La temperatura de almacenamiento óptima se encuentra entre los 5 y 30 ° C. Guardar la herramienta eléctrica en su embalaje original.

El aparato se puede colgar a la pared por el soporte integrado (fig. 24/pos. L).

- Llevar el aparato siempre sujetándolo con una mano de la empuñadura y con la otra de la empuñadura adicional. No llevar el aparato sujetándolo por la carcasa.
- Si se transporta en un vehículo, asegurarlo para que no se resbale.
- Para transportarlo se recomienda utilizar el embalaje original.
- Utilizar una protección para las hojas de metal durante el transporte y el almacenamiento.

## 10. Averías

### El aparato no funciona:

Comprobar que la batería esté cargada y que el cargador funcione. En caso de que el aparato no funcione a pesar de haber tensión, enviarlo a la dirección indicada del servicio de asistencia técnica.

### El hilo se introduce en la carcasa de la bobina

Si el hilo se introduce en la carcasa de la bobina al chocar con un objeto (p. ej. borde de parterre), quiere decir que la dirección de enrollado del hilo es incorrecta.

## 11. Indicación cargador

Estado de indicación		Significado y medida
LED rojo	LED verde	
Apagado	Parpadea	<b>Listo para funcionamiento</b> El cargador está conectado a la red y listo para el funcionamiento, la batería no está en el cargador
Encendido	Apagado	<b>Carga</b> El cargador carga la batería en modo rápido. Consultar el tiempo de carga necesario en el cargador. ¡Advertencia! En función de lo cargada que esté la batería, los tiempos de carga reales pueden diferir de los indicados.
Apagado	Encendido	<b>La batería está cargada y está lista para utilizar. (READY TO GO)</b> Después se cambia a carga lenta hasta que la batería esté completamente cargada. Para ello, dejar la batería en el cargador unos 15 minutos más. <b>Medida:</b> Sacar la batería del cargador. Desconectar el cargador de la red.
Parpadea	Apagado	<b>Carga adaptada</b> El cargador se encuentra en el modo de carga lenta. Por motivos de seguridad, en este modo la batería se carga con mayor lentitud y tarda más tiempo. Esto puede deberse a las siguientes causas: - Hace mucho tiempo que no se ha cargado la batería. - La temperatura de la batería no se encuentra dentro del rango óptimo. <b>Medida:</b> Esperar hasta que el proceso de carga haya finalizado, la batería puede seguir cargándose.
Parpadea	Parpadea	<b>Fallo</b> El proceso de carga ya no es posible. La batería está defectuosa. <b>Medida:</b> Está prohibido cargar una batería defectuosa. Sacar la batería del cargador.
Encendido	Encendido	<b>Avería por temperatura</b> La batería está demasiado caliente (p. ej. por radiación solar directa) o demasiado fría (por debajo de 0° C) <b>Medida:</b> Sacar la batería y guardarla durante 1 día a temperatura ambiente (aprox. 20° C).

## Eliminación



Las herramientas eléctricas, baterías, accesorios y embalajes deberán someterse a un proceso de recuperación que respete el medio ambiente.

¡No arroje las herramientas eléctricas, acumuladores o pilas a la basura!

Este producto debe depositarse como residuo en un lugar de recogida adecuado para su reciclaje

### Sólo para los países de la UE:

De acuerdo con la directiva europea 2012/19/UE sobre aparatos eléctricos y electrónicos de desecho y su realización en la legislación nacional y la directiva europea 2006/66/CE, las herramientas eléctricas que ya no son aptas para su uso y respectivamente los acumuladores/las pilas defectuosos o vacíos deberán ser recogidos por separado y reciclados de manera respetuosa con el medio ambiente.

En el caso de una eliminación inadecuada, los aparatos eléctricos y electrónicos pueden tener efectos nocivos para el medio ambiente y la salud humana debido a la posible presencia de sustancias peligrosas.

Sólo está permitido copiar la documentación y documentos anexos del producto, o extractos de los mismos, con autorización expresa de Einhell Germany AG.

Nos reservamos el derecho a realizar modificaciones técnicas.

## Información de servicio

En todos los países mencionados en el certificado de garantía disponemos de distribuidores competentes cuyos datos de contacto podrán consultar en dicho certificado. Dichos distribuidores están a su disposición para cualquier asunto relacionado con el servicio como reparación, suministro de piezas de repuesto y desgaste, o con respecto a los materiales de consumo.

Es preciso tener en cuenta, que las siguientes piezas de este producto se someten a desgaste natural o provocado por el uso o que se necesitan las siguientes piezas como materiales de consumo.

Categoría	Ejemplo
Piezas de desgaste*	Batería, alojamiento de la bobina de hilo
Material de consumo/Piezas de consumo*	Bobina de hilo, cuchilla de corte, Hilo
Falta de piezas	

\*¡no tiene por qué estar incluido en el volumen de entrega!

En caso de deficiencia o fallo, rogamos que lo registre en la página web [www.Einhell-Service.com](http://www.Einhell-Service.com). Describa exactamente el fallo y responda siempre a las siguientes preguntas:

- ¿Ha funcionado el aparato en algún momento o estaba defectuoso desde el principio?
- ¿Le ha llamado algo la atención antes de surgir el fallo (indicio antes del fallo)?
- ¿Qué fallo de funcionamiento le parece que presenta el aparato (indicio principal)?  
Describa ese fallo en el funcionamiento.

**Vaara!**

Laitteita käytettäessä tulee noudattaa tiettyjä turvallisuusvaroitoimia tapaturmien ja vaurioiden välttämiseksi. Lue sen vuoksi tämä käyttöohje / nämä turvallisuusmääräykset huolellisesti läpi. Säilytä ne hyvin, jotta niissä olevat tiedot ovat myöhemminkin milloin vain käytettävissäsi. Jos luovutat laitteen muille henkilöille, ole hyvä ja anna heille myös tämä käyttöohje / nämä turvallisuusmääräykset laitteen mukana. Emme ota mitään vastuuta tapaturmista tai vaurioista, jotka ovat aiheutuneet tämän käyttöohjeen tai turvallisuusohjeiden noudattamisen laiminlyönnistä.

**Laitteessa olevien ohjekilpien selitys (kuva 25)**

1. Varoitus!
2. Lue käyttöohje ennen käyttöönottoa!
3. Käytä silmä-/ pää- ja kuulosuojuksia!
4. Käytä tukevia jalkineita!
5. Käytä suojakäsineitä!
6. Suojaa laitetta sateelta tai kosteudelta!
7. Varo poissinkoutuvia palasia.
8. Koneen ja ympärillä olevien henkilöiden välimatkan tulee olla vähintään 15 m!
9. Varo takapotkuja!
10. Älä käytä sahanteriä.

**1. Turvallisuusmääräykset**

Laitetta koskevat turvallisuusmääräykset löydät oheistetusta vihkosesta.

**Vaara!****Lue kaikki turvallisuusmääräykset ja ohjeet.**

Jos turvallisuusmääräyksiä tai muita ohjeita ei noudateta, saattaa tästä aiheutua sähköiskuja, tulipaloja ja/tai vaikeita vammoja. **Säilytä kaikki turvallisuusmääräykset ja ohjeet myöhempää tarvetta varten.**

Lapset eivät saa käyttää tätä laitetta. Lapsia tulee valvoa, jotta varmistetaan, etteivät he voi leikkiä laitteella. Lapset eivät saa suorittaa puhdistus- tai huoltotoimia. Henkilöt, joiden fyysiset, aistiperäiset tai henkiset kyvyt ovat rajoitetut, tai henkilöt, joilla ei ole tarvittavia tietoja tai kokemusta, eivät saa käyttää laitetta muuten kuin heistä vastuullisen henkilön valvonnassa ja ohjaamina.

**2. Laitteen kuvaus ja toimituksen sisältö****2.1 Laitteen kuvaus (kuvat 1/2)**

- 1 Akun kanta
- 2 Päälle-/pois-katkaisin
- 3 Käynnistyksenesto
- 4 Hihnanpidike
- 5 Tukikahvan pidike
- 6 Ohjausvarren yläosa
- 6a Kiinnityssinkilät
- 7 Varren liitoskappale
- 8 Hattumutteri
- 9 Ohjausvarren alaosa
- 10 Moottorin kotelo
- 11 Puolan kotelo
- 12 Lukitusvipu
- 13 Siiman suojakate
- 14 Siimaleikkuri
- 15 Suojakupu
- 16 Tukikahva
- 17 Kahvan ruuvi
- 18 Siimapuola
- 19 Siima
- 20 Kantohihna
- 21 Tiheikköleikkuri
- 21a Suojakate
- 22 Monitoimityökalu
- 23 Puristuslevy
- 25 Kuusikantamutteri M10 itselukittuva
- 26 Johdon kiinnityspinteet
- 27 Akun suojaakaari
- 28 Ruuvi M5 aluslevyn kera
- 29 Kuusiokoloavain

**2.2 Toimituksen sisältö**

Tarkasta tässä kuvatun toimitusselostuksen avulla, että tuote on täysimääräinen. Jos osia puuttuu, ota viimeistään 5. arkipäivänä oston jälkeen yhteyttä asiakaspalveluumme tai siihen myyntipisteeseen, josta olet ostanut laitteen, ja esitä vastaava ostotosite. Huomioi tässä myös tämän ohjekirjan lopussa olevat asiakaspalveluohjeet ja takuusuoritustaulukko.

- Avaa pakkaus ja ota laite varovasti pakkauksesta.
- Poista pakkausmateriaalit sekä pakkaus- ja kuljetusvarmistukset (mikäli käytetty).
- Tarkasta, onko toimitus täysilukuinen.
- Tarkasta, onko laitteessa ja varusteissa kuljetusvaurioita.

- Säilytä pakkaus, mikäli mahdollista, takuuaikojen loppuun saakka.

#### **Vaara!**

**Laite ja pakkausmateriaalit eivät ole lasten leikkikaluja! Lapset eivät saa leikkiä muovipusseilla, kelmuilla tai pienillä osilla! Niistä uhkaa nielaisu- ja tukehtumisvaara!**

- Trimmerin yläosa kahvan kera
- Trimmerin alaosa siimapuolan kera
- Suojakuppu
- Kantohihna
- Tiheikköleikkuri
- Asennusmateriaali
- Alkuperäiskäyttöohje
- Turvallisuusmääräykset

### **3. Määräysten mukainen käyttö**

Akkukäyttöinen viikate (leikkausterän käyttö) soveltuu vesaikkojen, paksujen rikkaruohojen ja pöheikköjen leikkaamiseen.

Akkukäyttöinen trimmari (puolalla olevan leikkaussiiman käyttö) soveltuu ruohon, nurmikoiden ja ohuiden rikkaruohojen leikkaamiseen.

**Huomio!** Käyttäjää uhkaavan tapaturmanvaaran vuoksi ei laitetta saa käyttää seuraaviin töihin: käytävien puhdistamiseen sekä puiden ja pensaitojen leikkausjätteiden silppuamiseen. Laitetta ei myöskään saa käyttää maan epätasaisuuksien, kuten esim. myyränkasojen tasoittamiseen. Turvallisuussyistä laitetta ei saa käyttää minkään tyyppisten muiden työkalujen ja työkalusarjojen voimanlähteenä.

**Vaara!** Älä käytä siimapuolassa metallilankaa tai minkäänlaista muovipinnoitettua metallilankaa. Tästä saattaa aiheutua vaikeita vammoja käyttäjälle.

**Vaara!** Älä käytä sahanteriä.

Konetta saa käyttää ainoastaan sille määrättyyn tarkoitukseen. Kaikkinainen tämän ylittävä käyttö ei ole määräysten mukaista. Kaikista tästä aiheutuvista vahingoista tai loukkaantumisista on vastuussa laitteen omistaja/käyttäjä eikä suinkaan sen valmistaja.

#### **Varo!**

#### **Jäämääriskit**

**Silloinkin, kun käytät tätä sähkötyökalua määräysten mukaisesti, jää jäljelle joitain riskejä. Tämän sähkötyökalun rakenteesta ja mallista riippuen saattaa esiintyä seuraavia vaaroja:**

- keuhkovaurioita, ellei käytetä sopivaa pölysuojanaamaria.
- kuulovaurioita, ellei käytetä soveliaita kuulosuojaimia.
- terveydellisiä haittoja, jotka aiheutuvat kädenkäsivarren tärinästä, jos laitetta käytetään pitemmän aikaa tai sitä ei käsitellä ja huolleta määräysten mukaisesti.
- ympäri sinkoilevien osien aiheuttamia tapturmia ja esinevahinkoja.
- viiltohaavoja, ellei käytetä tarkoituksenmukaista suojavaatetusta.

### **4. Tekniset tiedot**

Jännite .....	36 V d.c.
Kierrosluku $n_0$ .....	5200 min <sup>-1</sup>
Leikkauskehä siimalla .....	Ø 43 cm
Siiman pituus .....	6 m
Siiman halkaisija .....	2,0 mm
Leikkauskehä terällä .....	Ø 25,5 cm
Suojausluokka .....	III
Paino .....	7,2 kg

#### **Huomio!**

Laite toimitetaan ilman akkuja ja latauslaitetta, ja sitä saa käyttää vain Power X-Change -sarjan litiumioniakkujen (2 kpl) kera!

Power X-Change -sarjan litiumioniakut saa ladata vain Power X-Charger -latauslaitteella.

#### **Vaara!**

#### **Melu ja tärinä**

Melu- ja tärinäarvot on mitattu standardin EN 62841 mukaisesti.

#### **Käyttö leikkuusiiman kera**

Äänen painetaso $L_{pA}$ : .....	81,8 dB(A)
Mittausepäätarkkuus $K_{pA}$ : .....	3 dB
Mittattu äänen tehotaso $L_{WA}$ : .....	94,1 dB(A)
Mittausepäätarkkuus $K_{WA}$ : .....	2,02 dB
Taattu äänen tehotaso $L_{WA}$ : .....	96 dB(A)

**Käyttö tiheikköleikkurin kera**

Äänen painetaso  $L_{pA}$ : ..... 78 dB(A)  
 Mittausepä tarkkuus  $K_{pA}$ : ..... 3 dB  
 Mitattu äänen tehotaso  $L_{WA}$ : ..... 92,1 dB(A)  
 Mittausepä tarkkuus  $K_{WA}$ : ..... 3 dB

**Käytä kuulosuojuksia.**

Melu saattaa aiheuttaa kuulon menetyksen.

Tärinän kokonaisarvot (vektorisumma kolmesta suunnasta) mitattu standardin EN 62841 mukaisesti.

**Kahva leikkuusiimalla**

Tärinän päästöarvo  $a_n = 4,992 \text{ m/s}^2$   
 Epävarmuus  $K = 1,5 \text{ m/s}^2$

**Kahva tiheikköleikkurilla**

Tärinän päästöarvo  $a_n = 4,992 \text{ m/s}^2$   
 Epävarmuus  $K = 1,5 \text{ m/s}^2$

Annetut tärinän kokonaispäästöarvot ja annetut melunpäästöarvot on mitattu normitetulla koestusmenetelmällä ja niitä voidaan käyttää sähkötyökalun vertaamiseksi toiseen sähkötyökaluun.

Annettuja tärinän päästöarvoja ja annettuja melunpäästöarvoja voidaan käyttää myös rasituksen alustavaan arviointiin.

**Varoitus:**

Tärinä- ja melupäästöt voivat poiketa annetuista arvoista sähkötyökalua käytettäessä tositalanteessa, riippuen sähkötyökalun käyttötavasta ja erityisesti siitä, minkätyyppistä työstökappaletta käsitellään.

**Rajoita melunpäästöt ja tärinä mahdollisimman vähäisiksi!**

- Käytä ainoastaan moitteettomia laitteita.
- Huolla ja puhdista laite säännöllisesti.
- Sovita työskentelytapasi laitteen mukaiseksi.
- Älä ylikuormita laitetta.
- Tarkastuta laite aina tarvittaessa.
- Sammuta laite, kun sitä ei käytetä.
- Käytä suojakäsineitä.
- Käytä silmä- ja kuulosuojuksia.

**5. Ennen käyttöönottoa****Laite toimitetaan ilman akkuja ja ilman latauslaitetta!**

**Varo!** Suorita kaikki seuraavat asennus- ja säätötoimet ilman akkuja - tapaturmanvaara. Käytä suojakäsineitä.

**5.1 Suojakuvun asentaminen (kuva 3)**

Työnnä suojakupi (15) alhaalta moottorin kotelontaan ja kiinnitä se paikalleen ruuveilla (28). Siimansuojuksen katteen (nro 13) alapinnalla on automaattisen siimansäätelyn leikkuri (nro 14). Se on varustettu suojauslaitteella, joka täytyy ottaa pois ennen työn aloittamista.

**5.2 Tukikahvan asentaminen (kuvat 4a-4f)**

Irrota kahvan ruuvi (nro 17) ja ota puristuskappale (nro 5a) pois. Aseta tukikahva (16) pidikkeeseen (5) niin, että muovirengas (B) lepää pidikkeen (5) urassa (N) (kuva 4b).

**Huomio!** Tukikahva on asennettu väärin, jos muovirengas (B), kuten yksityiskohtapiirroksessa 4c näkyy, on uran (N) ulkopuolella. Tämän asennusvirheen vuoksi tukikahva voi vahingoittaa käytön aikana.

Kiinnitä tukikahva (16) puristuskappaleen (5a) kera paikalleen kiristämällä kahvan ruuvien (17) jälleen tiukkaan. Kiinnitä sitten johdon suojaputki (A) esiasennetuilla kiinnityssinkilöillä (6a) ohjausvarren yläosaan (6) ja mukana toimitetuilla johdon kiinnityspinteillä (26) tukikahvaan (16).

**5.3 Ohjausvarren asentaminen (kuva 5)**

Työnnä ohjausvarren alaosa (9) ohjausvarren yläosaan (6). Ruuvaa ohjausvarren yläosassa oleva varren liitoskappale (7) hattumutterilla (8) kiinni ohjausvarren alaosaan.

**5.4 Tukikahvan kallistuskulman säätö (kuva 6)**

Säätääksesi tukikahvan kallistuksen itsellesi parhaimpaan arvoon löysennä kahvan ruuvia (17). Säädä haluamasi tukikahvan (16) kallistus. Kiristä kahvan ruuvi (17) jälleen tiukkaan.

**5.5 Leikkuusiimayksikön irrottaminen/asentaminen (kuva 7)**

**Viite:** Laite on valmisteltu tehtaalla käytettäväksi leikkuusiiman kera.

**Varoitus!** Varo satuttamasta itseäsi leikkuusiiman leikkuriin.

**a) Leikkuusiimayksikön irrottaminen**

Myöhempää viikatteena käyttämistä varten täytyy leikkuusiimayksikkö ottaa pois. Paina lukitusvipua (12) eteenpäin ja kierrä samanaikaisesti leikkuusiimayksikköä (C) suuntaan „a“, kunnes lukitusvipu lukittuu. Kierrä leikkuusiimayksikköä suuntaan „a“ moottorin akselista pois päin.

#### b) Leikkuusiimayksikön asentaminen

Myöhempää ruohotrimmarina käyttämistä varten täytyy leikkuusiimayksikkö asentaa jälleen paikalleen. Paina lukitusvipua (12) eteenpäin ja käännä samanaikaisesti leikkuusiimayksikköä (C) suuntaan „b“ moottorin akseliin päin, kunnes lukitusvipu lukittuu. Kierrä leikkuusiimayksikkö käsin kiinni moottorin akselille. Tarkasta, voiko leikkuusiimayksikköä pyörittää vapaasti, kun lukitusvipu on päästetty irti. Jos näin ei ole, anna alan ammattihenkilön tarkastaa mekanismi.

#### 5.6 Suojakupu tiheikköleikkurina käyttämistä varten (kuva 8)

**Varo!** Tiheikköleikkurilla työskentelemistä varten siimansuojuksen kate (13) täytyy ottaa pois. Varo vahingoittamasta itseäsi leikkuusiiman leikkuriin. Aloita sivulta ja paina lukitusnokia (F) esim. ruuviaivaimella varovasti sisään päin ja vedä siimansuojuksen kupu (13) vähän kerrallaan pois.

#### 5.7 Suojakupu leikkuusiiman kera käytettäessä (kuva 8)

**Varo!** Työskennellessä leikkauslankaa käyttäen tulee asentaa leikkauslangan suojakupu (13). Varo vahingoittamasta itseäsi leikkuusiiman leikkuriin. Aloita sivulta ja paina leikkuusiiman katteen lukitusnokat (F) jälleen sisään.

#### 5.8 Tiheikköleikkurin asentaminen/irrottaminen

Tiheikköleikkurin asentaminen on näytetty kuvissa 9a-9e. Huomioi yksityiskohtapiirros 9f.

Tiheikköleikkuria (21) voidaan käyttää molemmin puolin (kääntöterä). Jos tiheikköleikkuri on vahingoittunut, väentynyt, tylsä tai muuten kulunut, se tulee vaihtaa uuteen.

Tiheikköleikkurin päissä on suojakatteet (21a), jotka täytyy ottaa pois ennen käyttöä. Käytön jälkeen sekä varastointia ja kuljetusta varten ne tulee panna takaisin paikalleen.

Käytä vain kohdassa Varaosatilaus nimettyjä tiheikköleikkurin Einhell-vaihtoteriä. Vaara! Vieraiden valmistajien varusteet saattavat olla vaarallisia, aiheuttaa vakavia vammoja ja vahingoittaa laitetta.

**Varoitus!** Varo vahingoittamasta itseäsi tiheikköleikkuriin.

#### a) Tiheikköleikkurin asentaminen

**Tärkeää!** Jos purettaessa erotuspala, joka on tiheikköleikkurin ja moottorin kotelon välissä (yksityiskohtapiirros 9f), on luiskahtanut pois moottorin akselilta (M), työnnä se piirroksen mukaisesti takaisin moottorin akselille.

1. Työnnä tiheikköleikkuri (21) päälle.
2. Pane puristuslevy (23) päälle (yksityiskohtapiirros 9f).
3. Ruuvaa kuusikantamutteri M10 (25) päälle kiinni.

**Varoitus!** Turvallisuussyistä itselukittuvia muttereita saa käyttää pääsääntöisesti vain yhden kerran.

4. Paina lukitusvipua (kuva 7 / nro 12) ja lukitse moottorin akseli paikalleen. Kiristä kuusikantamutteri monitoimityökälulla (22) tiukkaan.
5. Tarkasta, voiko leikkuriterää (21) pyörittää vapaasti, kun lukitusvipu on päästetty irti. Jos näin ei ole, anna alan ammattihenkilön tarkastaa mekanismi.

#### b) Tiheikköleikkurin irrottaminen

Paina lukitusvipua eteenpäin, lukitse moottorin akseli. Kierrä kuusikantamutteri irti ja ota puristuslevyn kate, puristuslevy ja tiheikköleikkuri pois.

Tarkasta ennen joka käyttöönottoa, että laitteen: suojalaitteet ja leikkuri ovat moitteettomassa kunnossa ja täysilukuiset.

kaikki ruuviliitännät on kiristetty tiukkaan. kaikki liikkuvat osat liikkuvat helposti.

**Tärkeää!** Tärinä tiheikköleikkuria käytettäessä Jos tiheikköleikkurin asentamisen jälkeen esiintyy huomattavasti voimakkaampaa tärinää kuin käytettäessä leikkuusiimaa, niin tiheikköleikkuria ei ole asennettu keskikohdalle. Sammuta laite heti. Ota akku (akut) pois ja asenna tiheikköleikkuri uudelleen kuten edellä on kuvattu.

**Varo!** Tiheikköleikkuri, jota ei ole asennettu keskikohdalle, vahingoittaa laitetta!

Kulunut tiheikköleikkuriterä tulee korvata uudella (ks. kohta 7.5).

#### 5.9 Kantohihnan käyttö

**Varo!** Käytä työskennellessäsi aina mukana toimitettua kantohihnaa (kuva 2/nro 20). Älä käytä mitään ylimääräisiä kantohihnoja. Sammuta laite aina ennen kuin irrotat kantohihnan - tapaturman vaara!

Kantohihnan (kuva 10) päällepaneminen  
Ripusta laite kantohihnaan (kuva 11).  
Säädä optimaalinen työ- ja leikkuuasento kantohihnassa olevilla erilaisilla hihnansäätimillä.  
Tarvittaessa voidaan hihnanpidikettä (kuva 11/ nro 4) siirtää ohjausvarren yläosassa. Löysennä tätä varten hihnanpidikkeen (4) asettimen (4a) siipimutteria (4b), siirrä sitten hihnanpidikettä ja tarvittaessa kiinnityssinkilää (6a). Kiristä sitten siipimutteri jälleen tiukkaan.  
Tarkasta, että kantohihnan pituus on sopiva teke- mällä sitten muutamia heilautusliikkeitä käynnistä- mättä moottoria (kuva 12).

Kantohihna on varustettu pika-avausmekanis- milla. Jos sinun täytyy laskea laite nopeasti pois, vedä punaisesta hihnankappaleesta (kuva 11/ nro 20a).

#### 5.10 Akun asentaminen (kuva 13)

Työnnä akut vasemmalle ja oikealle puolelle niille tarkoitettuihin akunkantoihin (kuva 2/nro 1). Kun akku on työnnetty täysin sisään, niin se lukittuu kuultavasti paikalleen. Akun ottamiseksi pois paina lukitusnäppäintä (kohta K) ja vedä akku ulos.

#### Viite!

Käytä vain akkuja, joiden lataustila on sama, älä yhdistele täysinäisiä ja puolitäysiä akkuja keskenään. Lataa aina molemmat akut yhtäaikaan. Se akku, jonka lataustila on heikompi, määrää laitteen käyntiajan. Ennen käyttöä täytyy aina ladata molemmat akut täyteen.

#### 5.11 Akun lataaminen (kuva 14)

- Ota akkusarja laitteesta pois. Paina tätä varten lukitusnäppäintä.
- Tarkasta, että tyyppikilvessä annettu verkkojännite vastaa käytettävissä olevaa verkkojännitettä. Työnnä latauslaitteen verkkopistoke pistorasiaan. Vihreä LED alkaa vilkkua.
- Työnnä akku latauslaitteeseen.
- Kohdasta „Latauslaitteen näyttö“ löydät taulukon, josta selviävät latauslaitteen LED-näytön merkitykset.

Latauksen aikana akku saattaa lämmetä hieman. Tämä on kuitenkin normaalia.

Jos akkusarjan lataaminen ei onnistu, ole hyvä ja tarkasta,

- onko pistorasiassa verkkojännite
- ovatko latauskontaktit moitteettomasti yhteydessä latauslaitteeseen.

Jos akkusarjan lataaminen ei vielä onnistu, pyydämme toimittamaan

- latauslaitteen
  - sekä akkusarjan
- tekniseen asiakaspalveluumme.

Jotta akkusarjan elinikä olisi mahdollisimman pitkä, tulee se aina ladata riittävän ajoissa. Lataaminen on joka tapauksessa tarpeen, kun huomaat akku-ruohotrimmarin tehon heikkenevän. Älä koskaan anna akkusarjan tyhjäntä täysin. Tästä seuraa akkusarjan vahingoittuminen!

**Pyydämme ottamaan yhteyttä asiakaspalveluumme tai myyntipisteeseen, josta laite on ostettu, saadaksesi ohjeet asianmukaista lähettämistä varten.**

**Huolehdi akkujen tai akkukäyttöisen laitteen lähettämises- sä ja hävittämisessä siitä, että ne on pakattu erikseen muovipusseihin, jotta vältetään oikosulut ja tulipalo!**

#### 5.12 Akun tehonäyttö (kuva 15)

Paina akun tehonäytön katkaisinta (kohta H). Akun tehonäyttö (kohta F) ilmoittaa akun lataustilan 3 LED:in avulla.

#### Kaikki kolme LED:iä palavat:

Akku on ladattu täyteen.

#### 2 tai 1 LED palaa:

Akussa on vielä riittävästi tehoa.

#### 1 LED vilkkuu:

Akku on tyhjä, lataa akku uudelleen.

#### Kaikki LED:it vilkkuvat:

Akun lämpötila on liian alhainen. Ota akku pois laitteesta ja anna akun olla päivän verran huoneenlämmössä. Jos virhe esiintyy jälleen, niin akku on tyhjentynyt aivan täysin ja vahingoittunut. Ota akku pois laitteesta. Viallista akkua ei saa enää käyttää tai ladata.

## 6. Käyttö

Noudata lakimääräisiä meluntorjuntamääräyksiä, jotka saattavat vaihdella paikkakunnittain.

**Vaara!** Työskennellessä on suojakuvun oltava asennettuna.

### 6.1 Laitteen käynnistys ja sammutus, kierrosluvun säätö (kuva 16)

#### Käynnistys ja kierrosluvun säätö

Paina käynnistysnastaa (3) ja samanaikaisesti päälle-/pois-katkaisinta (2). Voit ohjata kierroslukua portaattomasti käytön aikana painamalla päälle-/pois-katkaisinta voimakkaammin tai kevyemmin. Mitä voimakkaammin sitä painetaan, sen korkeampi kierrosluku saadaan.

#### Sammutus

Päästä päälle-/pois-katkaisin irti.

### 6.2 Työskentelyohjeita

Harjoittele ennen laitteen käyttöönottoa sen kaikkia käyttötoimintoja moottorin ollessa sammutettuna ja ilman akkua. Leikkaa leikkaussiimalla vain kuivaa ruohoa. Jos ruoho on pitkää, se täytyy leikata lyhemmäksi vähän kerrallaan (kuva 17).

#### Leikkaussiiman pidentäminen (kuva 18)

**Vaara!** Älä käytä metallilankaa tai minkäänlaista muovipinnoitettua metallilankaa siimapuolassa. Tästä saattaa aiheutua vaikeita vammoja käyttäjälle.

Ruohotrimmarissa on puoliautomaattinen leikkaussiiman pidennysjärjestelmä. Aina kun puoliautomaattinen leikkaussiiman pidennysjärjestelmä toimennetaan, niin siima pitenee automaattisesti, niin että voit aina leikata ruohoasi optimaalisella leikkausleveydellä. Leikkaussiiman pidentämistä varten anna moottorin käydä täysillä kierroksilla ja kopauta siimapuolaa maahan. Siima pitenee automaattisesti. Suojakuvussa oleva leikkuuterä lyhentää siiman sallitun mittaiseksi. Muista kuitenkin, että siimankulutus kasvaa, jos automaattista siimanpidennysjärjestelmää käytetään usein.

**Viite:** Kun otat koneesi ensimmäisen kerran käyttöön, niin mahdollisesti liian pitkä, yliulottuva leikkaussiiman pää lyhennetään suojakuvussa olevalla katkaisuterällä. Jos siima on ensimmäisessä käyttöönotossa liian lyhyt, paina siimapuo-

lassa olevaa nuppia ja vedä siimaa voimakkaasti ulos. Ensimmäisellä käynnistyksellä leikkaussiima lyhennetään automaattisesti oikeanmittaiseksi.

Poista kaikki ruohonjätteet varovasti suojakuvun alapinnalta säännöllisin väliajoin harjalla tai vastaavalla välineellä.

#### Erilaisia leikkausmenetelmiä

Jos laite on asennettu oikein, niin sillä voi leikata rikkaruohoja ja korkeaa ruohoa vaikeasti tavoitettavista kohdista, kuten aitojen, muurien ja perustusten viereltä tai puiden ympäriltä. Sitä voi käyttää myös „raivaustöihin“ poistamaan kasvillisuutta maata myöten, jotta puutarhan valmistelutyöt helpottuvat tai kun halutaan puhdistaa tietty alue. **Huomaa:** Huolellisesta käytöstä huolimatta aiheuttaa perustojen, kivien tai betonimuurien yms. vierustan leikkaaminen tavallista voimakkaamman leikkaussiiman kulutuksen.

#### Leikkuu / niittäminen

Heiluta trimmariä sirpinkaltaisin liikkein puolelta toiselle. Pidä siimapuolaa aina maanpinnan suuntaisena. Tarkasta työskentelyalueesi ja määritä haluttu leikkuukorkeus. Ohjaa lankapuolaa pitäen sitä tasaisesti halutulla korkeudella, jotta leikkuujäljestä tulee siisti (kuva 19).

#### Matala leikkaaminen

Pidä trimmariä hieman kallistettuna suoraan edessäsi, niin että siimapuolan alasiivu on maanpinnan yläpuolella ja siima osuu oikeaan leikkuukohtaan. Leikkaa aina itsestäsi pois päin. Älä vedä trimmariä itseesi päin.

#### Leikkaaminen aidan / perustan viereltä

Leikkuun aikana lähesty verkkoaitoja, lauta-aitoja, luonnonkivimuureja ja perustoja vain hitaasti, jotta voit leikata niiden läheltä ilman että leikkaussiima osuu esteeseen. Jos siima koskettaa esim. kiviin, kivimuureihin tai perustoihin, niin se kuluu tai rispaantuu. Jos siima lyö vasten aitaverkkoa, se katkeaa.

#### Leikkaaminen puiden ympäriltä

Kun haluat leikata puiden ympäriltä, lähesty niitä hitaasti, jotta siima ei kosketa parkkiin. Kierrä puun ympäri ja leikkaa samalla vasemmalta oikealle. Lähesty ruohoa tai rikkaruohoja siiman kärjellä, ja kallista siimapuolaa hieman eteenpäin.

**Varoitus:** Ole erityisen varovainen niittäessäsi maata myöten. Pidä sellaisissa töissä aina 30 metrin välimatka itsesi ja muiden henkilöiden tai eläinten välillä.

### Poistoniittäminen

Poistoniitossa otat koko kasvillisuuden pois maata myöten. Kallista tätä varten siimapuolaa 30 asteen kulmaan oikealle. Säädä kahva haluttuun asentoon. Ota huomioon suurempi käyttäjä, katsojia tai eläimiä uhkaava tapaturmanvaara, sekä poissinkoutuvien esineiden (esim. kivien) aiheuttama esinevahinkovaara (kuva 20).

**Varoitus:** Älä poista laitteella mitään esineitä jalakäytäviltä, poluilta jne!  
Tämä laite on voimakas työkalu, ja pienet kivet tai muut esineet saattavat sinkoutua 15 metrin päähän tai kauemmaksikin ja aiheuttaa vammoja tai autojen, talojen ja ikkunoiden vahingoittumisia.

### Sahaaminen

Laite ei sovellu käytettäväksi sahaamiseen.

### Kiinnijuuttuminen

Jos leikkausterä juuttuu kiinni liian tiheään kasvillisuuden vuoksi, sammuta moottori viipymättä. Poista ruoho ja kasvinvarret laitteesta, ennen kuin jatkat työskentelyä sitä käyttäen.

### Takapotkujen välttäminen

Leikkuuterän avulla työskennellessä on vaarana takapotku, jos terä osuu kiinteään esteeseen (puunrunkoon, oksaan, kantoon, kiveen tai vastaavaan). Laite sinkoaa tällöin työkalun pyörintäsuuntaa vastaan taaksepäin. Tästä voi seurata laitteen hallinnan menettäminen. Älä käytä leikkuuterää aitojen, metallipylväiden, rajakivien tai perustusten lähetyillä.  
Tiheässä kasvavien varsien leikkaamiseksi asetele ne kuten kuvassa 21 näytetään, jotta vältät takapotkun vaaran.

## 7. Puhdistus, huolto ja varaosatilais

### Vaara!

Ennen ruohotrimmarin poispanoa ja puhdistusta sammuta laite ja vedä akku pois.

#### 7.1 Puhdistus

- Pidä suojalaitteet, ilmaraot ja moottorin kotelo niin puhtaina pölystä ja liasta kuin suinki mahdollista. Pyyhi laite puhtaalla rievulla tai puhal-la se puhtaaksi vähäpaineisella paineilmalla.
- Suosittelemme laitteen puhdistamista heti joka käytön jälkeen.
- Puhdista laite säännöllisin väliajoin käyttäen kosteaa riepua ja vähän saippuaa. Älä käytä

sellaisia puhdistusaineita tai liuotteita, jotka saattavat syövyttää laitteen muoviosia. Huolehdi siitä, ettei laitteen sisäpuolelle pääse vettä. Veden tunkeutuminen sähkötyökaluun lisää sähköiskun vaaraa.

- Poista suojakuppuun kertyneet jätteet harjalla.

#### 7.2 Siimapuolan vaihto

##### Vaara! Ota akut pois!

1. Kuva 22: Purista siimapuolan kotelo yhteen „M“-merkinnällä varustetulta ja sen vastakkaiselta pinnalta ja ota puolan kate pois.
2. Ota tyhjä siimapuola pois.
3. Kuva 23: Vie uuden siimapuolan siimanpäät kukin yhden puolankatteessa olevan aukon (P) läpi ja anna siiman roikkua ulkona n. 22 cm:n verran.
4. Paina puolan kate takaisin siimapuolan koteloon.

Ensimmäisellä käynnistyksellä leikkaussiima lyhennetään automaattisesti oikeanmittaiseksi.

##### Huomio! Poissinkoutuvat nailonsiiman palaset saattavat aiheuttaa loukkaantumisen!

#### 7.3 Suojakuvussa olevan terän teroitus

Suojakuvussa oleva terä (kuva 2/nro 14) saattaa tylsyä ajan myötä. Jos huomaat näin tapahtuneen, irrota ruuvit, joilla suojakuvun leikkausterä on kiinnitetty suojakuppuun. Kiinnitä terä ruuvipenkkiin. Teroita terä hiomalla sitä laakealla viilalla ja huolehdi siitä, että leikkausreunan kulma säilyy entisellään. Viilaa vain yhteen suuntaan.

#### 7.4 Huolto

Laitteen sisäpuolella ei ole mitään huoltoa tarvivia osia.

#### 7.5 Varaosatilais:

Varaosia tilatessasi anna seuraavat tiedot:

- Laitteen tyyppi
- Laitteen tuotenumero
- Laitteen tunnusnumero
- Tarvittavan varaosan varaosanumero.

Ajankohtaiset hinnat ja muut tiedot löydät osoitteesta [www.Einhell-Service.com](http://www.Einhell-Service.com)

Varasiimapuolan tuotenumero: 34.051.03

Varaosaleikkuuterän tuotenumero: 34.050.82

## 8. Käytöstäpoisto ja uusiokäyttö

Laite on pakattu kuljetuspakkaukseen, jotta vältetään kuljetusvauriot. Tämä pakkaus on raaka-ainetta ja sitä voi siksi käyttää uudelleen tai sen voi toimittaa kierrätyksen kautta takaisin raaka-ainekiertoon. Laite ja sen varusteet on valmistettu eri materiaaleista, kuten esim. metallista ja muoveista. Violliset laitteet eivät kuulu kotitalousjätteisiin. Laite tulee toimittaa asianmukaiseen keräyspisteeseen ammattitaitoista hävittämistä varten. Jos et tiedä, missä on tällainen keräyspiste, tiedustele asiaa kuntasi hallinnosta.

## 9. Varastointi ja kuljetus

Ota akut pois. Säilytä laite ja sen varusteet valolta, kosteudelta ja pakkaselta suojatussa tilassa. Paras säilytyslämpötila on 5 °C:n ja 30 °C:n välillä. Säilytä sähkötyökalu alkuperäispakkauksessaan.

Laite voidaan ripustaa integroituun seinäpidikkeeseen (kuva 24/kohta L).

- Kanna laitetta aina yhdellä kädellä kahvasta ja toisella kädellä tukikahvasta. Älä kannaa laitetta moottorin kotelosta.
- Varmista, ettei laite voi luiskahtaa paikaltaan, jos kuljetat sitä ajoneuvossa.
- Käytä kuljettamiseen alkuperäispakkausta, mikäli mahdollista.
- Käytä metalliterille kuljetussuojuksia kuljetuksen ja varastoinnin aikana.

## 10. Häiriöt

### Laite ei käy:

Tarkasta, onko akku ladattu ja toimiiko latauslaite. Mikäli laite ei toimi, vaikka se saa jännitettä, niin se tulee lähettää annettuun teknisen asiakaspalvelun osoitteeseen.

### Siima työnny puolan koteloon

Jos siima työnny puolan koteloon, kun on törmätty johonkin esineeseen (esim. kukkapenkin reunaan) niin siiman kelaussuunta on väärin.

## 11. Latauslaitteen näyttö

Näytön tila		Merkitys ja toimenpiteet
Punainen LED	Vihreä LED	
Pois	Vilkkuu	<b>Käyttövalmiustila</b> Latauslaite on liitetty sähköverkkoon ja valmis käyttöön, latauslaitteessa ei ole akkua
Palaa	Pois	<b>Lataaminen</b> Latauslaite lataa akun pikalatauksella. Vastaavat latausajat löytyvät suoraan latauslaitteesta. Viite! Todelliset latausajat voivat poiketa hieman annetuista latausajoista. Ne ovat riippuvaiset akun jäljelläolevasta lataustehosta.
Pois	Palaa	<b>Akku on ladattu ja valmis käyttöön. (READY TO GO)</b> Sen jälkeen latauslaite kytkeytyy hellävaraiselle lataukselle, kunnes akku on ladattu aivan täyteen. Jätä tätä varten akku vielä noin 15 minuutin ajaksi latauslaitteeseen. <b>Toimenpide:</b> Ota akku pois latauslaitteesta. Irrota latauslaite sähköverkosta.
Vilkkuu	Pois	<b>Sovitettu lataaminen</b> Latauslaite on siirtynyt hellävaraiseen lataustilaan. Tällöin akkua ladataan turvallisuussyistä hitaammin ja sen lataaminen kestää pitempään. Mahdollisia syitä ovat: -Akkua ei ole ladattu hyvin pitkään aikaan. -Akun lämpötila ei ole ihannealueella. <b>Toimenpide:</b> Odota, kunnes lataaminen on päättynyt, akkua voidaan tästä huolimatta ladata edelleen.
Vilkkuu	Vilkkuu	<b>Häiriö</b> Lataaminen ei ole mahdollista. Akussa on vika. <b>Toimenpide:</b> Viallista akkua ei saa enää ladata. Ota akku pois latauslaitteesta.
Palaa	Palaa	<b>Lämpötilahäiriö</b> Akku on liian kuuma (esim. suorassa auringonpaisteessa) tai liian kylmä (alle 0°C) <b>Toimenpide:</b> Ota akku pois ja säilytä sitä 1 päivän ajan huoneenlämmössä (n. 20°C).

**Hävitys**

Sähkötyökalut, akut, lisätarvikkeet ja pakkaukset tulee toimittaa ympäristöystävälliseen uusiokäyttöön. Älä heitä sähkötyökaluja tai akkuja/paristoja talousjätteisiin!

**Koskee vain EU maita:**

Sähkö- ja elektroniikkaromua koskevan EU-direktiivin 2012/19/EU ja sen kansalliseen lainsäädäntöön saattamisen mukaan käyttökelvottomat sähkötyökalut sekä EU-direktiivin 2006/66/EY mukaan vialliset tai loppuun käytetyt akut/paristot on kerättävä erikseen ja toimitettava ympäristöystävälliseen kierrätykseen.

Jos käytöstä poistetut sähkö- ja elektroniikkalaitteet hävitetään epäasianmukaisesti, niiden mahdollisesti sisältämät vaaralliset aineet voivat aiheuttaa haittaa ympäristölle ja ihmisten terveydelle.

Tuotodokumentaation ja tuotteen mukana toimitettujen papereiden osittainenkin kopiointi tai muu monistaminen on sallittu ainoastaan Einhell Germany AG:n nimenomaisella luvalla.

Oikeus teknisiin muutoksiin pidätetään.

## Asiakaspalvelutiedot

Meillä on kaikissa takuutodistuksessa mainituissa maissa päteviä asiakaspalvelusta huolehtivia kumppaneita, joiden yhteystiedot löydät takuutodistuksesta. Heidän kautta voit saada kaikki asiakaspalvelut, kuten korjaukset, varaosien ja kulumaosien sekä tarvittavien käyttömateriaalien toimitukset.

Huomaa, että seuraaviin tämän tuotteen osiin kohdistuu käytöstä johtuvaa, luonnollista kulumista, ja että seuraavia osia tarvitaan käyttömateriaaleina.

Laji	Esimerkki
Kuluvat osat*	Akku, siimapuolan kanta
Käyttömateriaali / käyttöosat*	Siimapuola, leikkuuterä, Siima
Puuttuvat osat	

\* ei välttämättä kuulu toimitukseen!

Puutteellisuuksien tai vikojen ilmetessä pyydämme ilmoittamaan virheestä verkossa sivustoon [www.Einhell-Service.com](http://www.Einhell-Service.com). Ole hyvä ja anna vian tarkka kuvaus ja vastaa sen lisäksi joka tapauksessa seuraaviin kysymyksiin:

- Onko laite toiminut jo ainakin kerran, vai oliko se jo alusta lähtien viallinen?
- Havaitko jotain erikoista ennen vian ilmenemistä (oireita ennen vikaa)?
- Mikä mielestäsi on laitteessa vikana (pääasiallinen vika)?  
Kuvaa tätä toimintavirhettä.

**Nevarnost!**

Pri uporabi naprav je potrebno upoštevati nekaj varnostnih ukrepov, da bi preprečili poškodbe in materialno škodo. Zato skrbno preberite ta navodila za uporabo/varnostne napotke. Le-te dobro shranite tako, da boste imeli zmeraj pri roki potrebne informacije. Če bi napravo izročili drugim osebam, Vas prosimo, da jim izročite tudi ta navodila za uporabo/varnostne napotke. Ne prevzemamo nobene odgovornosti za nezgode ali škodo, ki bi nastale zaradi neupoštevanja teh navodil za uporabo in varnostnih napotkov.

**Pojasnilo tabel z napotki na napravi (slika 25):**

1. Opozorilo!
2. Pred zagonom preberite navodila za uporabo!
3. Nosite zaščito za oči, glavo in sluh!
4. Nosite zaščitne čevlje!
5. Nosite zaščitne rokavice!
6. Napravo zaščitite pred dežjem in vlago!
7. Pazite na dele, ki jih vrže v zrak.
8. Razdalja med strojem in osebami mora biti vsaj 15 m!
9. Previdno pred povratnim udarom!
10. Ne uporabljajte žaginega lista.

**1. Varnostni napotki**

Odgovarjajoče varnostne napotke lahko preberete v priloženi knjižici!

**Nevarnost!****Preberite varnostne napotke in navodila.**

Neupoštevanje varnostnih napotkov in navodil ima lahko za posledico električni udar, požar in/ali hude poškodbe. **Shranite vse varnostne napotke in navodila za kasnejšo uporabo.**

Otroci naprave ne smejo uporabljati. Otroci morajo biti pod nadzorom, da se ne igrajo z napravo. Otroci naprave ne smejo čistiti ali vzdrževati. Naprave ne smejo uporabljati osebe z zmanjšanimi fizičnimi, čutnimi ali duševnimi sposobnostmi ali osebe, ki nimajo dovolj znanja ali izkušenj, razen če jih nadzira ali vodi odgovorna oseba.

**2. Opis naprave na obseg dobave****2.1 Opis naprave (Slika 1/2)**

- 1 Nastavek za akumulator
- 2 Stikalo za vklop/izklop
- 3 Zapora vklopa
- 4 Pasni držaj
- 5 Držaj za dodatni ročaj
- 6 Vodilna prečka zgoraj
- 6a Pritrdilne sponke
- 7 Vezni element prečk
- 8 Krovna matica
- 9 Vodilna prečka spodaj
- 10 Ohišje motorja
- 11 Ohišje navitka
- 12 Aretirna ročica
- 13 Zaščitni pokrov nitke
- 14 Nož za nitko
- 15 Zaščitni pokrov
- 16 Dodatni ročaj
- 17 Vijalni ročaj
- 18 Kolut nitke
- 19 Nitka
- 20 Nosilni pas
- 21 Nož za grmičevje
- 21a Zaščitni pokrov
- 22 Večfunkcijsko orodje
- 23 Pritisna plošča
- 25 Šestrobna matica M10 samovarovalna
- 26 Sponka za pritrditev kabla
- 27 Zaščitni lok akumulatorja
- 28 Vijak M5 s podložko
- 29 Ključ z notranjim šestrobom

**2.2 Obseg dobave**

S pomočjo opisanega obsega dobave preverite, ali je artikel popoln. Če deli manjkajo, se najkasneje v 5 delovnih dnevih po nakupu izdelka obrnite na naš servisni center ali na prodajno mesto, kjer ste napravo kupili, in predložite račun. Upoštevajte preglednico garancijskih storitev ob koncu tega navodila.

- Odprite embalažo in previdno vzemite napravo iz embalaže.
- Odstranite embalažni material in embalažne in transportne varovalne priprave (če obstajajo).
- Preverite, če je obseg dobave popoln.
- Preverite morebitne poškodbe naprave in delov pribora, do katerih bi lahko prišlo med transportom.

- Po možnosti shranite embalažo do poteka garancijskega roka.

#### **Nevarnost!**

**Naprava in embalažni material nista igrača za otroke! Otroci se ne smejo igrati s plastičnimi vrečkami, folijo in malimi deli opreme! Obstaja nevarnost zadušitve in zaužitja takšnih delov materiala!**

- Zgornji del obrezovalnika z ročajem
- Spodnji del obrezovalnika z navitkom
- Zaščitni pokrov
- Nosilni pas
- Nož za grmičevje
- Montažni material
- Izvorna navodila za uporabo
- Varnostni napotki

### **3. Predpisana namenska uporaba**

Kot akumulatorska kosa (uporaba rezalnih nožev) je naprava primerna za rezanje lahkih drevnin, močnega plevela in lahkega podrastja.

Kot akumulatorski obrezovalnik trave (uporaba nitja z rezalno nitko) je naprava primerna za rezanje trate, travnih površin in drobnega plevela.

**Pozor!** Zaradi telesne nevarnosti za uporabnika naprave ni dovoljeno uporabljati za naslednja dela: za čiščenje poti in kot drobilnik za sekljanje odrezanih delov dreves in živih mej. Naprave prav tako ni dovoljeno uporabljati za ravnanje neravnih tal, npr. za odstranjevanje krtin. Zaradi varnosti naprave ni dovoljeno uporabljati kot pogonski agregat za druga delovna orodja in komplete orodij vsakršne vrste.

**Nevarnost!** V navitek nikoli ne dajajte nobene vrste kovinske žice ali kovinske žice, prevlečene s plastičnimi masami. To lahko hudo poškoduje uporabnika.

**Nevarnost!** Ne uporabljajte žaginih listov.

Ta stroj se lahko uporablja le v skladu z njegovo namembnostjo. Vsaka druga uporaba šteje kot nenamenska nedovoljena uporaba. Za kakršnekoli poškodbe ali škodo, ki bi nastale zaradi nedovoljene uporabe, nosi odgovornost uporabnik/upravljalca in ne proizvajalec.

#### **Previdno!**

#### **Ostala tveganja**

**Tudi če delate s tem električnim orodjem po predpisih, zmeraj obstaja nekaj ostalih tveganj. Nastopijo lahko sledeče nevarnosti v zvezi s konstrukcijo in izvedbo tega električnega orodja:**

- Poškodbe pljuč, če ne uporabljate primerne protiprašne zaščitne maske.
- Poškodbe sluha, če ne uporabljate primerne zaščite za ušesa.
- Poškodovanje zdravja, ki nastane zaradi nihanj roke in dlani, če napravo dalj časa uporabljate ali če je ne vodite pravilno in ne vzdržujete.
- Poškodbe in gmotna škoda, ki jo povzročijo delci, ki letijo po zraku.
- Ureznine, če ne uporabljate primerne zaščitne obleke.

### **4. Tehnični podatki**

Napetost .....	36 V d.c.
Število vrtljajev $n_0$ .....	5200 min <sup>-1</sup>
Rezalna krivulja nitke .....	Ø 43 cm
Dolžina nitke .....	6 m
Premer nitke.....	2,0 mm
Rezalna krivulja nožev .....	Ø 25,5 cm
Razred zaščite .....	III
Teža .....	7,2 kg

#### **Pozor!**

Naprava je dobavljena brez akumulatorjev in polnilnika; uporabljate jo lahko samo z litij-ionskimi akumulatorji (2 kosa) serije Power X-Change!

Litij-ionske akumulatorje serije Power X-Change je dovoljeno polniti samo s polnilnikom Power X-Charger.

#### **Nevarnost!**

#### **Hrup in vibracije**

Vrednosti hrupa in vibracij so bile ugotovljane v skladu z EN 62841.

#### **Uporaba z rezalno nitko**

Nivo zvočnega tlaka $L_{pA}$ .....	81,8 dB(A)
Negotovost $K_{pA}$ .....	3 dB
Nivo zvočne moči $L_{WA}$ .....	94,1 dB(A)
Negotovost $K_{WA}$ .....	2,02 dB
Garantirani nivo zvočne moči $L_{WA}$ .....	96 dB(A)

**Uporaba z nožem za grmičevje**

Nivo zvočnega tlaka $L_{pA}$ .....	78 dB(A)
Negotovost $K_{pA}$ .....	3 dB
Nivo zvočne moči $L_{WA}$ .....	92,1 dB(A)
Negotovost $K_{WA}$ .....	3 dB

**Uporabljajte zaščito za ušesa.**

Hrup lahko povzroči izgubo sluha.

Skupne vrednosti vibracij (vektorska vsota treh smeri) ugotovljene v skladu z EN 62841.

**Ročaj z rezalno nitko**

Emisijska vrednost vibracij  $a_h = 4,096 \text{ m/s}^2$   
Negotovost  $K = 1,5 \text{ m/s}^2$

**Ročaj z nožem za grmičevje**

Emisijska vrednost vibracij  $a_h = 4,992 \text{ m/s}^2$   
Negotovost  $K = 1,5 \text{ m/s}^2$

Navedene skupne vrednosti nihanja in navedene vrednosti emisij hrupa so bile izmerjene po standardiziranem testnem postopku in jo je mogoče za primerjavo električnega orodja primerjati z drugo vrednostjo.

Navedene skupne vrednosti nihanja in navedene vrednosti emisij hrupa je možno uporabiti tudi za predhodno oceno obremenitve.

**Opozorilo:**

Vrednosti nihanj in emisij hrupa se lahko med dejansko uporabo električnega orodja razlikujejo od navedenih vrednosti, kar je odvisno od načina uporabe električnega orodja, zlasti od vrste obdelovanja.

**Omejite hrupnost in vibracije na minimum!**

- Uporabljajte samo brezhibne naprave.
- Redno vzdržujte in čistite napravo.
- Vaš način dela prilagodite napravi.
- Ne preobremenjujte naprave.
- Po potrebi dajte napravo v preverjanje.
- Izključite napravo, ko je ne uporabljate.
- Uporabljajte rokavice.
- Nosite zaščitna očala in glušnike.

**5. Pred uporabo****Naprava se dobavi brez akumulatorja in polnilnika!**

**Previdno!** Vsa montažna dela in nastavitve v nadaljevanju izvajajte brez akumulatorja zaradi nevarnosti poškodbe. Uporabljajte zaščitne rokavice.

**5.1 Montaža zaščitnega pokrova (slika 3)**

Zaščitni pokrov (15) od spodaj potisnite na držalo na ohišju motorja in ga pritrdite z vijaki (28). Na spodnji strani zaščitnega pokrova nitke (poz. 13) se nahaja nož (poz. 14) za samodejno nastavitve dolžine nitke. Opremljen je z zaščitnim trakom, ki ga je treba pred začetkom dela odstraniti.

**5.2 Montaža dodatnega ročaja (sl. 4a-4f)**

Odvijte vijak ročaja (poz. 17) in odstranite pritisni kos (poz. 5a). Dodatni ročaj (16) vstavite v držalo (5) tako, da plastični obroček (B) leži v utoru (N) držala (5) (sl. 4b).

**Pozor!** Dodatni ročaj je montiran napačno, če je plastični obroček (B) zunaj utora (N), kot prikazuje podrobna risba 4c. Zaradi te napake pri montaži se lahko dodatni ročaj med uporabo poškoduje. Dodatni ročaj (16) pritrdite na pritisni kos (5a) tako, da ponovno zategnete vijak ročaja (17). Nato pritrdite cev za zaščitno cev kabla (A) na zgornjo vodilno prečko (6) s predhodno montiranimi pritrdilnimi sponkami (6a) in na dodatni ročaj (16) s priloženimi sponkami za pritrditev kabla (26).

**5.3 Montaža vodilne prečke (sl. 5)**

Spodnjo vodilno prečko (9) vtaknite v zgornjo vodilno prečko (6). Privijte vezni element prečk (7) na zgornji vodilni prečki (8) s krovno matico na zgornji vodilni prečki.

**5.4 Nastavitev nagiba dodatnega ročaja (sl. 6)**

Za nastavitev optimalnega nagiba dodatnega ročaja pri delu vijačni ročaj zrahljajte (17). Nastavite zeleni nagib dodatnega ročaja (16). Ponovno privijajte vijak za ročaj (17).

**5.5 Odstranitev/montaža enote z rezalno nitko (sl. 7)**

**Opomba:** Naprava je tovarniško opremljena z rezalno nitko.

**Opozorilo!** Pazite, da se ne boste poškodovali na rezilu nitke.

**a) Odstranitev enote rezalne nitke**

Če želite enoto pozneje uporabljati kot koso, morate odstraniti rezalno nitko. Pritisnite aretirno ročico (12) naprej in hkrati obrnite enoto rezalne nitke (C) v smeri »a«, dokler se aretirna ročica ne zaskoči. Enoto rezalne nitke obrnite v smeri »a« stran od motorne osi.

**b) Montaža enote rezalne nitke**

Če želite napravo pozneje uporabljati kot obrezovalnik trave, morate montirati enoto rezalne nitke. Pritisnite aretirno ročico (12) naprej in hkrati obrnite enoto rezalne nitke (C) v smeri »b« na motorno os, dokler se aretirna ročica ne zaskoči. Enoto rezalne nitke z roko privijate na motorno os. Preverite, ali se navitek enota rezalne nitke prosto premika, ko spustite aretirno ročico. Če temu ni tako, mora mehanizem preveriti strokovnjak.

**5.6 Zaščitni pokrov za uporabo z nožem za grmičevje (sl. 8)**

**Previdno!** Pri delu z nožem za grmičevje je treba odstraniti zaščitni pokrov nitke (13). Pazite, da se ne boste poškodovali na rezilu nitke.

Začnite na strani in previdno, npr. z izvijačem, pritisnite zatiče (F) navznoter ter postopoma snemite zaščitni pokrov nitke (13).

**5.7 Zaščitni pokrov za uporabo z rezalno nitko (sl. 8)**

**Previdno!** Pri delu z rezalno nitko namestite pokrov rezalne nitke (13). Pazite, da se ne boste poškodovali na rezilu nitke. Začnite na strani in pritisnite zatiče (F) pokrova rezalne nitke nazaj noter.

**5.8 Namestitvev/odstranitev noža za grmičevje**

Montaža noža za grmičevje je prikazana na slikah 9a-9e. Upoštevajte podrobno risbo 9f.

- Nož za grmičevje (21) se lahko uporablja na obeh straneh (reverzibilni nož). Če je nož za grmičevje poškodovan, deformiran, tup ali kako drugače obrabljen, ga je treba zamenjati z novim.
- Na koncih noža za grmičevje so zaščitni pokrovi (21a), ki jih je treba pred uporabo odstraniti. Po uporabi, pri shranjevanju in prevozu jih je treba natakni.
- Uporabljajte samo nadomestni nož za grmičevje Einhell, ki je naveden v poglavju za naročanje nadomestnih delov. Nevarnost! Dodatki drugih dobaviteljev so lahko nevarni, povzročijo hude poškodbe in poškodujejo napravo.

**Opozorilo!** Pazite, da se ne poškodujete na nožu za grmičevje.

**a) Montaža noža za grmičevje**

**Pomembno!** Če pri demontaži distančnik med nožem za grmičevje in ohišjem motorja (podrobna risba 9f) zdrsnite z osi motorja (M), ga natakni na motorno os, kot prikazuje risba.

1. Natakni nož za grmičevje (21).
2. Natakni pritrisno ploščo (23) (podrobna risba 9f).
3. Privijate šestrobno matico M10 (25).  
**Opozorilo!** Zaradi varnosti lahko samovarovalne matice načeloma uporabite le enkrat.
4. Pritisnite aretirno ročico (sl. 7/poz. 12) in aretirajte motorno os. Šestrobno matico privijte z večfunkcijskim orodjem (22).
5. Preverite, ali se rezilo (21) prosto premika, ko spustite aretirno ročico. Če temu ni tako, mora mehanizem preveriti strokovnjak.

**b) Odstranjevanje noža za grmičevje**

Pritisnite aretirno ročico naprej, aretirajte motorno os. Odvijte šestrobo matico in odstranite pokrov pritisne plošče, pritrisno ploščo in nož za grmičevje.

**Pred vsakim zagonom naprave preverite naslednje:**

- Brezhibno stanje in popolnost zaščitnih naprav in rezalne naprave.
- Čvrsto ležišče vseh privijačenj.
- Gibljivost vseh gibljivih delov.

**Pomembno! Vibracije med delovanjem z nožem za grmičevje**

Če se po namestitvi noža za grmičevje pojavijo precej močnejše vibracije kot pri delu z rezalno nitko, nož za grmičevje ni nameščen na sredini. Napravo takoj izklopite. Odstranite akumulator/-je in ponovno namestite nož za grmičevje, kot je opisano zgoraj.

**Previdno!** Nož za grmičevje, ki ni nameščen na sredini, poškoduje napravo!

Obrabljen nož za grmičevje je treba zamenjati z novim (gl. točko 7.5).

**5.9 Nadevanje nosilnega pasu**

**Previdno!** Pri delu vedno nosite priloženi nosilni pas (sl. 2/poz. 20). Ne uporabljajte dodatnega nosilnega pasu. Napravo vedno izklopite, preden odpustite nosilni pas - nevarnost poškodb!

- Nadenite si nosilni pas (sl. 10).

- Napravo vpnite v nosilni pas (sl. 11).
- Z različnimi nastavki za pas na nosilnem pasu nastavite optimalen delovni položaj in položaj rezanja. Po potrebi lahko držalo nosilnega pasu (sl. 11/poz. 4) na zgornji prečki premikate. To storite tako, da odvijete krilato matico (4b) na nastavku za položaj (4a) držala nosilnega pasu (4) in premaknete nastavek za položaj, držalo nosilnega pasu in po potrebi pritrilno sponko (6a). Nato krilato matico ponovno zategnite.
- Za nastavek optimalne dolžine nosilnega pasu nekajkrat izvedite nihajni gib brez vklopa motorja (sl. 12).

Nosilni pas je opremljen z mehanizmom za hitro odpiranje. Če je treba napravo hitro odložiti, potegnite za rdeči del pasu (sl. 11/poz. 20a).

#### 5.10 Namestitev akumulatorjev (sl. 13)

Akumulatorja potisnite v nastavka za akumulatorje na levi in desni strani (sl. 2/poz. 1). Takoj, ko je akumulator do konca vstavljen, se slišno zaskoči. Akumulator odstranite tako, da pritisnete na zaskočno tipko (poz. K) in akumulator izvlačete.

#### Opomba!

Uporabljajte samo akumulatorja, ki sta enako napolnjena, nikoli ne kombinirajte polnih in napol praznih akumulatorjev. Oba akumulatorja vedno sočasno polnite.

Manj poln akumulator določi čas, kolikor bo naprava delovala. Pred uporabo morata biti oba akumulatorja vedno do konca polna.

#### 5.11 Polnjenje akumulatorja (sl. 14)

1. Akumulatorski paket vzemite iz naprave. Za to pritisnite na stransko zaskočni gumb.
2. Primerjajte, ali se omrežna napetost na tipski tablici ujema z omrežno napetostjo, ki je na voljo. Vključite vtič napajalnika v zidno vtičnico. Zelena LED-dioda začne utripati.
3. Akumulator priključite na napajalnik.
4. V točki „Prikaz naprave za polnjenje“ najdete tabelo s pomeni prikaza LED-diod na polnilni napravi.

Med polnjenjem se lahko akumulator nekoliko ogreje. Vendar je to normalno.

Če polnjenje akumulatorskega vložka ni mogoče, preverite

- ali je vtičnica pod napetostjo.
- ali je kontakt na polnilnih kontaktih brezhiben.

Če polnjenje akumulatorskega vložka še vedno ni mogoče, pošljite

- napajalnik
  - in akumulatorski vložek
- naši službi za stranke.

**Za pravilno pošiljanje se obrnite na našo službo za stranke ali prodajno mesto, kjer ste napravo kupili.**

**Pri pošiljanju ali odstranjevanju morate akumulatorje oz. akumulatorske naprave posamično zapakirati v plastične vrečke, da ne prihaja do kratkih stikov in požara!**

V interesu dolge življenjske dobe baterijskega vložka poskrbite za pravočasno polnjenje baterijskega vložka. To je potrebno v vsakem primeru, če opazite, da moč naprave peša. Baterijskega vložka nikoli ne izpraznite popolnoma. S tem poškodujete baterijski vložek!

#### 5.12 Prikaz zmogljivosti akumulatorja (slika 15)

Pritisnite na stikalo za prikaz kapacitete akumulatorja (poz. H). Prikaz kapacitete akumulatorja (poz. F) signalizira stanje napoljenosti akumulatorja s 3 lučkami LED.

#### Vse 3 lučke LED svetijo:

Akumulator je do konca napolnjen.

#### Svetita 2 ali 1 lučka LED:

Akumulator je še dovolj poln.

#### 1 lučka LED utripa:

Akumulator je prazen in ga napolnite.

#### Vse LED-lučke utripajo:

Temperatura akumulatorja ni dosežena. Akumulator odstranite od naprave in ga pustite en dan na sobni temperaturi. Če se napaka ponovno pojavi, je bil akumulator globinsko izpraznjen in je okvarjen. Akumulator odstranite od naprave. Okvarjenega akumulatorja ne smete več uporabljati ali polniti.

## 6. Uporaba

Upoštevajte zakonska določila za zaščito pred hrupom, ki se lahko krajevno razlikujejo.

**Nevarnost!** Pri delu mora biti zaščitni pokrov montiran.

### 6.1 Vklon in izklop naprave, nastavitve števila vrtljajev (sl. 16)

#### Vklon

Pritisnite vklopno zaporo (3) stikalo za vklop/izklop (2).

#### Izklop

Izpustite stikalo za vklop/izklop.

#### Nastavitev števila vrtljajev

S stikalom »Power Status« (stanje napajanja) izberite število vrtljajev (nizko/visoko). Naprava se vedno zažene z nizkim številom vrtljajev => LED lučka »Power Status« sveti zeleno. Pritisnite stikalo »Power Status« => visoko število vrtljajev (MAX) => LED lučka »Power Status« sveti modro.

### 6.2 Prikaz zmogljivosti akumulatorjev na napravi

Zmogljivost akumulatorjev se prikaže s stikalom »Battery Status« (stanje akumulatorja).  
3 LED lučke svetijo = popolnoma napolnjeno  
2 LED lučke svetijo = dovolj preostalega polnjenja  
1 LED lučka sveti = prazno => treba je napolniti

### 6.3 Napotki za delo

- Izklopite napravo, odstranite akumulator in preverite, ali je naprava obrabljena ali poškodovana:
  - po stiku s tujkom.
  - vedno, kadar naprava začne nenavadno vibrirati (takoj preverite).
 Naprava lahko ponovno začne delovati šele po odpravi vzroka. Če ne najdete vzroka vibracij, se obrnite na službo za stranke in poskrbite za potrebna popravila.
- Če ima naprava rezalno nitko, je na pokrovu rezalne nitke nož za krajšanje rezalne nitke. Pazite, da si na njem ne poškodujete prstov.

Pred uporabo naprave vadite vse delovne tehnike ob izklopljenem motorju in brez akumulatorja. Z nitko režite le suho travo. Dolgo travo morate krajšati postopoma (sl. 17).

### Podaljšanje rezalne nitke (sl. 18)

**Nevarnost!** V navitek nikoli ne dajajte nobene vrste kovinske žice ali kovinske žice, prevlečene s plastičnimi masami. To lahko hudo poškoduje uporabnika.

Električni obrezovalnik trave je opremljen s polavtomatskim sistemom podaljševanja nitke (impulzna avtomatika). Pri vsakem aktiviranju polavtomatskega sistema podaljševanja nitke se nitko avtomatsko podaljša, da vedno dosežete optimalno širino reza trate. Za podaljšanje rezalne nitke pustite motor delovati, medtem ko se navitek dotika tal. Nitka se samodejno podaljša. Nož na zaščitnem pokrovu skrajša vrvico do dopustne dolžine. Upoštevajte, da se obraba nitke s pogostim vklopom avtomatike za podaljševanje nitke poveča.

**Napotek:** Ko z napravo prvič delate, bo rezilo zaščitnega pokrova odrezalo morebitni presežek nitke. Če je nitka za prvi zagon prekratka, pritisnite na glavo navitka in nitko močno izvlecite. Pri prvem zagonu se nitka samodejno prireže na optimalno dolžino.

S ščetko ali čim podobnim previdno redno odstranjujte vse ostanke trave na spodnji strani zaščitnega pokrova.

### Različni postopki košenja

Če je naprava pravilno sestavljena, reže plevel in visoko travo na težko dostopnih mestih, na primer vzdolž ograj, zidov in temeljev ter okoli dreves. Možno jo je uporabiti tudi za košnjo do tal, s katero se pripravi vrt ali za čiščenje določenega predela tik nad tlemi.

**Upoštevajte:** Tudi pri skrbni uporabi se vrvica pri rezanju ob temeljih in kamnitih ali betonskih zidovih ipd. obrabi bolj, kot običajno.

### Obrezovanje/košenje

S polkrožnimi gibi vihtite obrezovalnik z ene strani na drugo. Navitek naj bo vedno vzporedno s tlemi. Preverite teren in določite željeno višino košnje. Navitek z nitko vodite in držite v želeni višini, da dosežete enakomeren rez (sl. 19).

### Nizko obrezovanje

Obrezovalnik držite vedno z rahlim nagibom natančno pred seboj, da se nahaja spodnja stran navitka nad tlemi in da vrvica pride na pravilno mesto rezanja. Vedno režite proč od sebe. Obrezovalnika ne vlecite k sebi.

### Rezanje ob ograji/temeljih

Pri rezanju se počasi približujte ograjam iz žične mreže, plotom iz letev, zidovom iz naravnega kamna in temeljem, da kosite v bližini, vendar da se nitka ne dotika ovire. Če se nitka dotakne kamna, kamnitega zidu ali temeljev, se obrabi ali razcefra. Če se nitka dotakne pletene ograje, se zlomi.

### Obrezovanje okoli dreves

Ob obrezovanju okoli debel se počasi približujte, da se nitka ne dotakne skorje. Premikajte se okoli drevesa, pri čemer režite od leve proti desni. Travi ali plevelu se približajte s konico nitke in navitek potisnite nekoliko naprej.

**Opozorilo:** Pri košnji do tal bodite skrajno previdni. Ko opravljate taka dela, ohranjajte 30-metrsko varnostno razdaljo med seboj in drugimi osebami ali živalmi.

### Košnja do tal

Pri košnji do tal zajamete celotno vegetacijo do zemlje. Nagnite navitek pod kotom 30 stopinj v desno. Ročaj prestavite v zeleni položaj. Upoštevajte večjo možnost poškodovanja uporabnika, gledalcev in živali ter nevarnost gmotne škode zaradi predmetov, ki letijo po zraku (npr. kamnov) (sl. 20).

**Opozorilo:** Z napravo ne odstranjujte predmetov s poti ali česa podobnega!

Naprava je močno orodje, ki lahko majhne kamne in druge predmete zaluča 15 metrov daleč in dlje ter poškoduje avtomobile, hiše in okna.

### Žaganje

Naprava ni primerna za žaganje.

### Zatikanje

Če se rezalni nož zatika zaradi pregoste vegetacije, takoj ugasnite motor. Z naprave očistite travo in goščavo, preden jo ponovno uporabite.

### Preprečevanje povratnega udarca

Pri delu z rezalnim nožem obstaja nevarnost povratnega udarca, če naleti na trde ovire (deblo, veja, štor, kamen ali podobno). Naprava se odbije v nasprotno stran obračanja orodja. To lahko povzroči izgubo nadzora nad napravo. Rezalnega noža ne uporabljajte v bližini ograj, kovinskih stebrov, mejnikov ali temeljev.

Za rezanje gostih debel se postavite, kot je prikazano na sl. 21, da ne pride do povratnih udarcev.

## 7. Čiščenje, vzdrževanje in naročanje nadomestnih delov

### Nevarnost!

Preden obrezovalnik trave odložite in očistite, odstranite baterijo.

### 7.1 Čiščenje

- Zaščitno opremo, zračne reže in ohišje motorja vzdržujte kar se le da v stanju brez prisotnosti prahu in umazanije. Napravo obrišite s suho krpo ali s komprimiranim zrakom pod nizkim pritiskom.
- Priporočamo, da napravo očistite neposredno po vsakem končanem delu.
- Redno čistite napravo z vlažno krpo in nekaj milnice. Ne uporabljajte nobenih čistilnih ali razredčilnih sredstev; le-ta lahko poškodujejo plastične dele naprave. Pazite na to, da ne pride voda v notranjost naprave. Vstop vode v električno napravo povečuje tveganje električnega udara.
- Sprijeto umazanijo na zaščitnem pokrovu odstranite s ščetko.

### 7.2 Zamenjava koluta nitke

#### Nevarnost! Odstranite akumulatorje!

1. Sl. 22: Pritisnite ohišje koluta nitke na površini z oznako »M« in nasprotni površini ter odstranite pokrov koluta nitke.
2. Odstranite prazen kolut nitke.
3. Sl. 23: Konca nitke novega koluta nitke napeljite skozi eno od obeh očesc (P) na pokrovu koluta in pustite, da nitka gleda za približno 22 cm ven.
4. Pokrov koluta ponovno potisnite v ohišje koluta nitke.

Pri prvem zagonu se nitka samodejno prireže na optimalno dolžino.

**Pozor! Delci najlonske nitke, ki jih zaluča skozi zrak, lahko povzročijo poškodbe!**

### 7.3 Brušenje noža v zaščitnem pokrovu

Nož v zaščitnem pokrovu (sl. 2/poz. 14) lahko sčasoma otopi. Če to ugotovite, odpustite vijak, s katerim je rezilo vpeto v zaščitnem pokrovu. Nož vpnite v primež. Nož pobrusite s plosko pilo in pri tem pazite, da ohranite kot rezalnega roba. Brusite samo v eno smer.

#### 7.4 Vzdrževanje

V notranjosti naprave ni nobenih delov, ki bi jih bilo potrebno vzdrževati.

#### 7.5 Naročanje nadomestnih delov:

Pri naročanju nadomestnih delov je potrebno navesti naslednje navedbe:

- Tip naprave
- Art. številko naprave
- Ident- številko naprave
- Številka potrebnega nadomestnega dela

Aktualne cene in informacije najdete na spletni strani [www.Einhell-Service.com](http://www.Einhell-Service.com)

Nadomestni navitek št. art.: 34.051.03

Nadomestni rezalni nož št. art.: 34.050.82

### 8. Odstranjevanje in ponovna uporaba

Naprava se nahaja v embalaži, da ne bi prišlo do poškodb med transportom. Ta embalaža je surovina in s tem ponovno uporabna ali pa jo je možno reciklirati. Naprava in njen pribor sta izdelana iz različnih materialov kot npr. kovine in plastika. Okvarjene naprave ne sodijo med gospodinjne odpadke. Napravo odložite na ustreznem zbirališču, da bo pravilno odstranjena. Če ne poznate primernih zbirališč, se pozanimajte pri svoji občinski upravi.

### 9. Skladiščenje in transport

Odstranite akumulatorje. Napravo in pribor za napravo skladiščite na temnem, suhem in pred mrazom zaščitenem in za otroke nedostopnem mestu. Optimalna skladiščna temperatura je med 5 in 30 °C. Električno orodje shranjujte v originalni embalaži.

Napravo lahko obesite na vgrajeno stensko držalo (sl. 24/poz. L).

- Napravo vedno nosite z eno roko na ročaju, z drugo roko pa na dodatnem ročaju. Naprave ne nosite za ohišje.
- Napravo zavarujte, da ne zdrsne, če jo transportirate z vozilom.
- Za transport uporabljajte originalno ovojnino, če je možno.
- Med transportom in skladiščenjem uporabljajte transportno zaščito za kovinske liste.

### 10. Napake

#### Naprav ne dela:

Preverite, ali je akumulator poln in ali napajalnik deluje. Če naprava kljub napetosti ne deluje, jo pošljite na navedeni naslov službe za stranke.

#### Nitka se potisne v ohišje koluta

Če se nitka ob trku s predmetom (npr. robom grede) potisne v ohišje koluta, je smer navijanja nitke napačna.

## 11. Prikaz polnilnika

Prikaz stanja		Pomen in ukrepi
Rdeča LED-dioda	Zelena LED-dioda	
Izklop	Utripa	<b>Pripravljeno na uporabo</b> Polnilnik je priključen na omrežje in pripravljen na uporabo, akumulator ni v polnilniku
Vklop	Izklop	<b>Polnjenje</b> Polnilnik polni akumulator v načinu hitrega polnjenja. Časi polnjenja so navedeni na polnilniku. Opozorilo! Dejanski časi polnjenja se lahko nekoliko razlikujejo od navedenih časov polnjenja glede na obstoječe stanje polnosti.
Izklop	Vklop	<b>Akumulator je poln in pripravljen na uporabo. (READY TO GO)</b> Nato se preklopi v blago polnjenje, dokler ni povsem poln. Akumulator pustite v polnilniku približno 15 minut dlje. <b>Ukrep:</b> Akumulator odstranite iz polnilnika. Polnilnik ločite od omrežja.
Utripa	Izklop	<b>Prilagodilno polnjenje</b> Polnilnik je v načinu pazljivega polnjenja. Akumulator se pri tem zaradi varnosti počasneje polni in potrebuje več časa. Vzroki so lahko naslednji: - Akumulatorja zelo dolgo niste polnili. - Temperatura akumulatorja ni v idealnem območju. <b>Ukrep:</b> Počakajte do konca postopka polnjenja, akumulator lahko kljub temu polnite naprej.
Utripa	Utripa	<b>Napaka</b> Postopek polnjenja ni mogoč. Akumulator je okvarjen. <b>Ukrep:</b> Okvarjenega akumulatorja več ne smete polniti. Akumulator odstranite iz polnilnika.
Vklop	Vklop	<b>Motnja temperature</b> Akumulator je prevroč (npr. neposredni sončni žarki) ali prehladen (pod 0 °C). <b>Ukrep:</b> Akumulator odstranite in ga za 1 dan shranite pri sobni temperaturi (pribl. 20 °C).

**Odlaganje**

Poskrbite za okolju prijazno recikliranje električnih orodij, akumulatorskih baterij, pribora in embalaž. Električnih orodij in akumulatorskih/običajnih baterij ne smete odvreči med gospodinjske odpadke!

**Zgolj za države Evropske unije:**

V skladu z Direktivo 2012/19/EU o odpadni električni in elektronski opremi in njenim prenosom v nacionalno zakonodajo se morajo odslužena električna orodja zbirati ločeno in odstraniti na okolju prijazen način.

Prav tako se morajo v skladu z Direktivo 2006/66/ES pokvarjene ali odslužene akumulatorske baterije in baterije za enkratno uporabo zbirati ločeno in odstraniti na okolju prijazen način. Odpadna električna in elektronska oprema, ki ni zavržena strokovno, lahko negativno vpliva na okolje in zdravje ljudi, saj morda vsebuje nevarne snovi.

Ponatis ali kakršnokoli razmnoževanje dokumentacije in spremljajočih papirjev o proizvodu, tudi po izvlečkih, je dovoljeno samo z izrecnim soglasjem Einhell Germany AG.

Pridržana pravica do tehničnih sprememb.

## Servisne informacije

V vseh državah, ki so navedene v garancijski listini, sodelujemo s kompetentnimi servisnimi partnerji, katerih kontakti so razvidni iz garancijske listine. Na voljo so vam za vse potrebne servisne storitve, kot so popravila, oskrba z nadomestnimi in obrabnimi deli ali oskrba s potrošnimi materiali.

Upoštevajte, da so nekateri deli tega izdelka izpostavljeni naravni obrabi zaradi uporabe oz. da so nekateri deli potrošni material.

Kategorija	Primer
Obrabni deli*	Akumulator, sprejem navitka
Obrabni material/ obrabni deli*	Navitek, rezalni nož, Nitka
Manjkajoči deli	

\* ni nujno, da je v obsegu dobave!

Pri pomanjkljivostih ali napakah vas prosimo, da napako prijavite na [www.Einhell-Service.com](http://www.Einhell-Service.com). Napako kar najbolj natančno opišite in v vsakem primeru odgovorite na naslednja vprašanja:

Odgovorite na naslednja vprašanja:

- Je naprava nekoč delovala, ali je bila od vsega začetka okvarjena?
- Ste pred okvaro opazili kaj neobičajnega (simptom ali okvaro)?
- Kaj na napravi po vašem mnenju ne dela (glavni znak)?  
Opišite to napačno delovanje.

### Tisztelt Vevő

ez a rövid útmutató a készülékének a magyarázatára, használatára és üzembe helyezésére szolgál. További általános utasításokat és szervíz információkat egy részletes használati útmutatóban talál, amely letöltésként rendelkezésre áll a [www.Einhell-Service.com](http://www.Einhell-Service.com) alatt. Ha a részletes útmutató ingyenes nyomtatott verzióját részesítené előnybe, akkor kérjük forduljon a szervíz-központunkhoz (lásd az utolsó oldalt).

### A készüléken található jelzőtáblák magyarázata (25-es kép):

1. Figyelmeztetés!
2. Az üzembe helyezés előtt elolvasni a használati utasítást!
3. Szem-/fej- és zajcsökkentő fülvedőt hordani!
4. Szilárd lábbelit hordani!
5. Védőkesztyűket hordani!
6. Óvni a készüléket eső és nedvesség elől!
7. Ügyelj az elhagyott részekre.
8. A gép és a körülállók közötti távolságnak legalább 15 m-nek kell lennie!
9. Vigyázat a visszalöket elől!
10. Ne használjon fűrészlapokat.

## 1. Biztonsági utasítások

A megfelelő biztonsági utasítások a mellékelt füzetcskében találhatóak!

### Veszély!

**Olvason minden biztonsági utalást és utasítást el.** A biztonsági utalások és utasítások betartásán belüli mulasztások következménye áramcsapás, tűz és/vagy nehéz sérülések lehetnek. **Őrizze meg a biztonsági utalásokat és utasításokat a jövőre nézve.**

Ezt a készüléket nem szabad gyerekeknek használniuk. Gyerekeket felül kellene ügyelni azért, hogy ne játszanak a készülékkel. Tisztítást és karbantartást nem szabad gyerekek által elvégeztetni. A készüléket nem szabad olyan személyeknek használni akik csökkentett fizikai, érzéki vagy szellemi képességgel rendelkeznek vagy olyan személyeknek akik nem rendelkeznek elég tudással vagy tapasztalattal, kivéve ha egy felelős személy felügyeli vagy irányítja őket.

## 2. A készülék leírása

### 2.1 A készülék leírása (képek 1/2)

- 1 Akkubefogó
- 2 Be-/ Kikapcsoló
- 3 Bekapcsolás elleni zár
- 4 Szíjtartó
- 5 Kiegészítő fogantyútartó
- 6 Vezető nyél felül
- 6a Rögzítő bilincsek
- 7 Nyél csatlakozó rész
- 8 Hollandianyá
- 9 Vezető nyél alul
- 10 Motorgépház
- 11 Orsó gépház
- 12 Reteszelő kar
- 13 Fonalvédő burkolat
- 14 Fonalkés
- 15 Védőburkolat
- 16 Pótfogantyú
- 17 Fogantyú csavar
- 18 Fonalorsó
- 19 Fonal
- 20 Heveder
- 21 Bozótkezés
- 21a Védőburkolat
- 22 Multifunkciós szerszám
- 23 Nyomólap
- 25 Hatlapú anya M10 önzáró
- 26 Kábelrögzítő kapcsok
- 27 Akku-védő sáv
- 28 Csavar M5, alátétkoronggal
- 29 Belső hatlapú kulcs

## 3. Rendeltetészerű használat

Akkus-kaszaként (vágókés használata) a készülék könnyű cserje, erős gaz és koronaszint vágására alkalmas.

Akkus-pázsit trimmerként (fonalorsó használata vágófonallal) a készülék fű, pázsitfelületek és könnyű gaz vágására alkalmas.

**Figyelem!** A használat testi veszélyeztetése miatt a következő munkálatokra nem szabad használni a készüléket: a gyalogutak tisztítására és szecskévágógépként a fa- és a sövénylevágottak összeaprítására. Továbbá nem szabad a készüléket a talajemelkedések, mint például vakondtúrások elsímitására felhasználni. Biztonsági okokból nem szabad a készüléket más munkaszerszámok és bármilyen fajta szerszámkészlet meghajtóagregátumaként használni.

**Veszély!** Ne használjon fémhuzalt vagy bármilyen fajta műanyag bevonatú fémhuzalt a fonalorsóban. Ez súlyos sérüléseket okozhat a felhasználónak.

**Veszély!** Ne használjon fűrészlapokat.

#### 4. Technikai adatok

Feszültség .....	36 V d.c.
Fordulatszám $n_0$ .....	5200 perc <sup>-1</sup>
Vágókör-fonal .....	Ø 42 cm
Fonalhossz .....	6 m
Fonalátmérő .....	2,0 mm
Vágókör-kés .....	Ø 25,5 cm
Védelmi osztály .....	III
Súly .....	7,2 kg

#### Figyelem!

A készülék akkuk és töltőkészülék nélkül lesz leszállítva és csak a Power X-Change szeriai Li-Ion akkukkal (2 darab) szabad használni!

A Power X-Change szeriának a Li-Ion akkujait csak a Power X-Charger-el szabad tölteni.

#### Veszély!

##### Zaj és vibrálás

A zaj és a vibrációs értékek az EN 62841 szerint lettek mérve.

##### Használja vágófonallal

Hangnyomás szint $L_{pA}$ : .....	81,8 dB(A)
Bizonytalanság $K_{pA}$ : .....	3 dB
Mért hangteljesítményszint $L_{WA}$ : .....	94,1 dB(A)
Bizonytalanság $K_{WA}$ : .....	2,02 dB
Garantált hangteljesítményszint $L_{WA}$ : ....	96 dB(A)

##### Használja bozotos késsel

Hangnyomás mérték $L_{pA}$ .....	78 dB(A)
Bizonytalanság $K_{pA}$ .....	3 dB
Mért hangteljesítményszint $L_{WA}$ : .....	92,1 dB(A)
Bizonytalanság $K_{WA}$ .....	3 dB

##### Hordjon egy zajcsökkentő fülvédőt.

A zaj befolyása hallásvesztességhez vezethet.

Rezgésösszértékek (három irány vektorösszege) az EN 62841 szerint lettek meghatározva.

##### Fogantyú vágófonallal

Rezgésemiszióérték $a_h =$	4,096 m/s <sup>2</sup>
Bizonytalanság $K =$	1,5 m/s <sup>2</sup>

##### Fogantyú bozotkéssel

Rezgésemiszióérték $a_h =$	4,992 m/s <sup>2</sup>
Bizonytalanság $K =$	1,5 m/s <sup>2</sup>

## 5. Beüzemeltetés előtt

**A készülék, akkuk és töltőkészülék nélkül lesz leszállítva!**

**Vigyázat!** A következő összeszerelési és beállítási munkákat akkuk nélkül végezni el - sérülés veszélye. Használjon védőkesztyűket.

### 5.1 A védőkupak felszerelése (3-as ábra)

Tolja alulról a védőkupakot (15) a motorház befogójára, és rögzítse a csavarokkal (28). A fonalvédő burkolatának az alsó oldalán (poz. 13) van egy kés a fonalhossz automatikus szabályozására (poz. 14). Ez védőcsíkkal (poz. 14a) van ellátva, amelyet a munka megkezdése előtt el kell távolítani.

### 5.2 A pótfogantyú felszerelése (ábrák 4a-tól - 4f-ig)

Lazítsa meg a fogantyúcsavart (poz. 17) és távolítsa el a nyomódarabot (poz. 5a). Tegye a pótfogantyút (16) úgy a tartóba (5), hogy a műanyag gyűrű (B) a tartó (5) horonyában (B) fekdődjön (ábra 4b).

**Figyelem!** A pótfogantyú akkor van rosszul felszerelve, ha a műanyag gyűrű (B), mint ahogyan a 4c részletrajzon látható, a horonyon (N) kívül fekszik. Ez az összeszerelési hiba által megsérülhet az üzem ideje alatt a pótfogantyú.

Erősítse oda a pótfogantyút (16) a nyomódarabba (5a) azáltal, hogy a fogantyúcsavart (17) ismét feszesre meghúzza. Azután felerősíteni a kábelvezetéseket (A) a felső vezetősárhoz (6) az előre összeszerelt rögzítőbilincsekkel (6a) és a pótfogantyúhoz (16) a mellékelt kábelrögzítő kacsokkal (26).

### 5.2 A vezetőnyél felszerelése (5-ös ábra)

Dugja az alsó vezetőnyélt (9) a felső vezetőnyélbe (6). Csavarozza össze a felső vezetőnyélen a hollandiányával (8) a nyélcsatlakozó részt (7) az alsó vezetőnyélre.

### 5.4 A pótfogantyú dőlés szögének beállítása (6-os ábra)

A pótfogantyú optimális dőlés szögének az ön részére optimális beállításához munka közben lazítsa meg a fogantyúcsavart (17). Állítsa be a

pótfogantyú (16) kívánt dőlés szögét. Csavarja ismét feszesre a fogantyúcsavart (17).

### 5.5 A vágófonalegység felszerelése/leszerelése (7-es ábra)

**Utasítás:** Gyárilag a készüléket a vágófonallal való üzemre van előkészítve.

**Figyelmeztetés!** Ügyeljen arra, hogy nehegy megsértse magát a vágófonalkésen.

#### a) A vágófonalegység eltávolítása

Későbbi kaszaként való felhasználáshoz el kell távolítani a vágófonalegységet. Nyomja előre a reteszelő kart (12), és ezzel egyidejűleg forgassa el a vágófonalegységet (C) az „a” irányba, amíg a reteszelő kar be nem reteszeli. Csavarja le a vágófonalegységet a motor tengelyről az „a” irányába.

#### b) A vágófonalegység felszerelése

Későbbi fűvágó trimmerkénti felhasználáshoz fel kell szerelni a vágófonalegységet. Nyomja előre a reteszelő kart (12), és ezzel egyidejűleg forgassa el a vágófonalegységet (C) a „b” irányba addig a motortengelyre, amíg a reteszelő kar be nem reteszeli. Kézzel feszesre meghúzni a vágófonal egységet a motor tengelyén. Ellenőrizze, hogy a vágófonalegység szabadon forgatható-e a reteszelő kar elengedése után. Ha nem ez az eset, akkor ellenőriztesse le a mechanizmust szakember által.

### 5.6 Védőburkolat bozótkéssel való használatra (8-as ábra)

**Vigyázat!** A bozótkéssel végzett munka során el kell távolítani a fonalvédő burkolatot (13).

Ügyeljen arra, hogy nehegy megsértse magát a vágófonalkésen.

Kezdje oldalt, és óvatosan nyomja befelé a reteszelő füleket (F), pl. egy csavarhúzóval, majd fokozatosan húzza le a fonalvédő burkolatot (13).

### 5.7 Védőburkolat vágófonallal való használatához (8-as ábra)

**Vigyázat!** A vágófonallal végzett munka során fel kell tenni a vágófonal burkolatot (13). Ügyeljen arra, hogy nehegy megsértse magát a vágófonalkésen. Kezdje oldalról, és nyomja be ismét a vágófonal burkolat reteszelő füleit (F).

### 5.8 A bozótkés felszerelése/leszerelése

A bozótkés felszerelése a 9a-tól – 9e-ig levő képeken látható. Vegye figyelembe a 9f részletrajzot.

- A bozótkés (21) mindkét oldalon használható (fordítható kés). Ha a bozótkés sérült, deformálódott, tompa vagy más módon kopott,

akkor azt ki kell cserélni egy újért.

- A bozótkés végén védőburkolatok (21a) vannak, amelyeket használat előtt el kell távolítani. Használat után, a tároláshoz és a szállításhoz fel kell tenni őket.
- Csak a pótalkatrészek rendelése pont alatt megadott Einhell cserebozótkést használni. Veszély! A harmadik féltől származó tartozékok veszélyesek lehetnek, súlyos sérülésekhez vezethetnek és megrongálhatják a készüléket.

**Figyelmeztetés!** Ügyeljen arra, hogy nehegy megsértse magát a bozótkéssel.

#### a) A bozótkés felszerelése

**Fontos!** Ha a bozótkés és a motorház közötti távolságtartó szétszerelés közben lecsúszott a motor tengelyéről (M) (9 g részletrajz tétel), akkor dugja azt ismét fel a motor tengelyére a rajzon látható módon.

1. Dugja fel a bozótkést (21).
2. Feldugni a nyomólemezt (23) (részletrajz 9f).
3. Csavarozza fel a hatlapú anyát M10 (25).  
**Figyelmeztetés!** Biztonsági okokból már alapjába véve csak egyszer szabad használni az önbiztosító anyákat.
4. Nyomja meg a reteszelő kart (7-es ábra/poz. 12), és rögzítse a motor tengelyét. Húzza feszesre meg a hatlapú anyát a multifunkciós számmal (22).
5. Ellenőrizze, hogy a kés (21) szabadon forgatható-e a reteszelő kar elengedése után. Ha nem ez az eset, akkor ellenőriztesse le a mechanizmust egy szakember által.

#### b) A bozótkés eltávolítása

Tolja előre a reteszelő kart, rögzítse a motor tengelyét. Csavarja le a hatlapú anyát, és távolítsa el a nyomólemez burkolatát, a nyomólemezt és a bozótkést.

#### Minden üzembevétel előtt ellenőrizze le a készüléket:

- a védőburkolatokat és a vágóeszközt kifogástalan állapotukra és teljességükre.
- az összes csavarkötést szoros ülésére.
- az összes mozgó alkatrészt könnyű járatúságra.

**Fontos!** Vibrációk a bozótkésekkel való üzemnél Ha a bozótkés felszerelése után, a vágófonallal levő üzemtől eltérő, jelentősen erősebb vibrációk lépnének fel, akkor nincs közepesen felszerelve a

bozótkés. Kapcsolja azonnal ki a készüléket. Távolítsa el az akkut (akkukat) és szerelje újból be az előzetesen leírt módon a bozótkést.

**Vigyázat!** A nem közepesen beszerelt bozótkés megrongálja a készüléket!

Az elhasználadott bozótkést ki kell cserélni egy újért (lásd a 7.5-ös fejezetet).

### 5.9 A heveder felhelyezése

**Vigyázat!** Munka közben mindig viselje a mellékelt hevedert (2-es ábra/poz. 20). Ne használjon kiegészítő hevedert. Mindig kikapcsolni a készüléket, mielőtt kioldaná a hevedert – sérülésveszély!

- Helyezze fel a hevedert (10-es ábra)
- Beakasztani a készüléket a hevederen (11-es ábra)
- A hevederen található különböző övelállítók segítségével be kell állítani az optimális munka- és vágási pozíciót. Szükség esetén el lehet tolni az övtartót (11-es ábra/poz. 4. ábra) a felső száron. Ehhez lazítsa meg a szárnyas anyát (4b) az övtartó (4) pozicionálóján (4a), tolja el a pozicionálót, az övtartót és adott esetben a rögzítőbilincset (6a). Ezután ismét meghúzni a szárnyas anyát.
- Az optimális övhossz megállapításához vegyessen azután néhány lengő mozdulatot anélkül, hogy bekapcsolná a motort (12-es ábra).

A heveder egy gyorskioldó mechanizmussal van felszerelve. Ha szükséges a készülék gyors lerakása, akkor húzzon a piros szíjrészen (11-es ábra/poz. 20a).

### 5.3 Az akku felszerelése (13-as ábra)

Tolja az akkukat balra és jobbra az erre a célra szolgáló akkubefogókba (2-es ábra/poz. 1). Mielőtt teljesen be van tolván az akku, az hallhatóan bereteszel. Az akku kivételéhez nyomja meg a reteszelő gombot (poz. K), és húzza ki az akkut.

#### Utasítás!

Csak egyforma töltés állapotú akkukat használni, ne kombináljon sohasem teli és félig töltött akkukat egymással. Mindig mind a két akkut egyszerre tölteni fel.

Az alacsonyabb töltés állapotú rendelkező akku határozza meg a készülék futási idejét. Az üzem előtt mindig mind a két akkunak teljesen fel kell töltnie.

### 5.11 Az akku töltése (14-es ábra)

1. Kivenni az akku-csomagot a készülékből. Ehhez nyomni a reteszelő tasztert.

2. Hasonlítsa össze, hogy a típustáblán megadott hálózati feszültség, megegyezik-e a fennálló hálózati feszültséggel. Dugja a töltőkészülék hálózati csatlakozóját a dugaszoló aljzatba. A zöld LED elkezd pislogni.
3. Dugja a töltőkészülékre az akkut.
4. „A töltőkészülék kijelzése” alatti pontban egy táblázat található a töltőkészüléken levő LED jelzések jelentéseivel.

A töltés ideje alatt valamennyire felmelegedhet az akku. De ez normális.

Ha az akku-csomag töltése nem lenne lehetséges, akkor kérjük vizsgálja meg,

- hogy van-e a dugaszoló aljzatban hálózati feszültség
- hogy a töltőkontaktusokon kifogástalan-e a kontaktus.

Ha az akku-csomag töltése még mindig nem lehetséges, akkor kérjük,

- a töltőkészüléket
  - és az akku-csomagot
- a vevőszolgálatunkhoz beküldeni.

**Egy szakszerű elküldéséhez kérjük kontaktáljon a vevőszolgálatunkat vagy az eladó helyet, ahol vásárolta a készüléket.**

**Az akkuk ill. akkus készülékek elküldésénél vagy megsemmisítésénél vegye figyelembe, hogy rövidzárlat és tűz elkerüléséhez ezek külön külön legyenek műanyagtasakokban becsomagolva!**

Az akku-csomag hosszú élettartamának az érdekében gondoskodnia kellene az akku-csomag időbeni újbóli feltöltéséről. Ez minden esetben akkor szükséges, ha megállapítaná, hogy a készülék teljesítménye alábbhagy. Ne merítse ki sohasem teljesen az akku-csomagot. Ez az akku-csomag defektusához vezet!

### 5.12 Akku-kapacitás jelző (15-es kép)

Nyomja meg az akku-kapacitás jelző (poz. H) kapcsolóját. Az akku-kapacitás kijelző (poz. F) a 3 LED által szignalizálja önnek az akku töltésállapotát.

#### Mind a 3 LED világít:

Az akku teljesen fel van töltve.

#### 2 vagy 1 LED világít:

Az akku elegendő fennmaradt töltéssel rendel-

kezik.

### 1 LED pislog:

Üres az akku, tölts fel az akkut.

### Minden LED villog:

Alul van lépve az akku hőmérséklete. Távolítsa el az akkut a készülékről és hagyja az akkut egy napig szobahőmérsékletnél lehűlni. Ha újra fellép a hiba, akkor mélyre le lett merítve az akku és defektes. Távolítsa el az akkut a készülékről. Egy defektes akkut nem szabad többet használni ill. nem szabad többet tölteni.

## 6. Kezelés

Kérjük vegye figyelembe a törvényi határozatokat a zajvédelmi rendeletekkel kapcsolatban, amelyek helyenként különbözőek lehetnek.

**Veszély!** Munkánál fel kell szerelve lennie a védőkupaknak.

### 6.1 A készülék bekapcsolása és kikapcsolása, a fordulatszám beállítása (16-os ábra)

#### Bekapcsolni

Nyomja meg a bekapcsolás elleni zárat (3) és a be-/kikapcsolót (2).

#### Kikapcsolni

Engedje fel a be-/kikapcsolót.

#### A fordulatszám beállítása

A „Power Status“ kapcsolóval lesz a fordulatszám (alacsony / magas) kiválasztva.

A készülék mindig az alacsony fordulatszámmal indul => „Power Status“ LED zölden világít.

Nyomja meg a „Power Status“ kapcsolót => magas fordulatszám (MAX) => A „Power Status“ LED kéken világít.

### 6.2 Akku-kapacitáskijelző a készüléken

A „Battery Status“ kapcsolóval lesz kimutatva az akku-kapacitás.

3 LED világít = teljesen feltöltve

2 LED világít = elegendő maradék töltés

1 LED világít = üres => töltés

### 6.3 Utasítások a munkához

1. Kapcsolja ki a készüléket, vegye ki az akkut, és ellenőrizze a készüléket kopásra vagy sérülésre:

- idegen tárggyal való érintkezés után.
- mindig, amikor a készülék rendellenesen rezegni kezd (azonnal megvizsgálni).

A készüléket csak az ok elhárítása után szabad újra üzembe helyezni. Ha nem találja a rezgés okát, vegye fel a kapcsolatot az ügyfélszolgálattal, és végeztesse el a szükséges javításokat.

2. Ha a készüléken egy vágófonal van, akkor a vágófonal védőburkolaton a vágófonal lerövidítéséhez egy kés található. Vigyázzon az ujjaira, hogy ne sértse meg magát azon.

A készülék használata előtt gyakoroljon, leállított motor mellett és akku nélkül minden munkatechnikát végig. A vágófonallal csak száraz fűvet kaszálni. Hosszú fű esetén azt lépcsőzetesen kell rövidebbre vágni (17-es ábra).

### A vágófonal meghosszabbítása (18-as ábra)

**Veszély!** Ne használjon fel a fonalorsóban semmilyen fajta acélrótotot vagy pasztifikált acélrótotot. Ez a kezelőnél nehéz sérülésekhez vezethet.

A pázsit trimmelő egy részben automatizált fonalmeghosszabbító szisztémával rendelkezik (pillanatindító automata). A részben automatizált fonalmeghosszabbító szisztéma minden üzemeltetésénél automatikusan meg lesz hosszabbítva a fonal, azért hogy mindig az optimális vágószélességgel rövidítse a pázsitját. A vágófonal meghosszabbításához, hagyja a motort futni és lökje a fonalorsót a talaj ellen. A fonal automatikusan meg lesz hosszabbítva. A védőkupakon levő kés lerövidíti a fonalat az engedélyezett hosszúságra. Kérjük vegye figyelembe, hogy a fonalmeghosszabbító automata sűrű üzemeltetése által megnövekszik a fonal kopása.

**Utasítás:** Ha először veszi üzembe a gépet, akkor az esetleg kiálló, főlöszleges vágófonalvég a védőkupakvágóéle által le lesz rövidítve. Ha az első beüzemeltetésnél túl rövid a fonal, akkor nyomja meg a fonalorsón a gombot és húzza erőssen ki a fonalat. Az első indulásnál automatikusan le lesz rövidítve a vágófonal az optimális hosszúságra.

Egy kefével vagy hasonlóval rendszeresen eltávolítani óvatosan minden fűmaradékot a védőkupak alulsó részéről.

### Különböző vágási eljárások

Ha a készülék rendesen fel van szerelve, akkor

az vágja a nehezen hozzáférhető helyeken mint például kerítés mellett, falaknál és fundamentumoknál úgymint a fák körül a gazt és a magas fűvet. A kert jobb előkészítéséhez a vegetáció talajközeli eltávolításához vagy pedig egy bizonyos terület kitisztításához a „Lenyírási munkák“-ra is fel lehet használni.

**Figyelembe venni:** Gondos használatnál is, fundamentumoknál, köveknél vagy betonfalaknál stb. levő vágásnak a következménye a normálistól magasabb fonalelhasználódás.

#### Trimmelni / kaszálni

Lóbázza a trimmelőt mint egy kaszát az egyik oldalról a másikra. Tartsa a fonalorsót mindig párhuzamosan a talajhoz. Ellenőrizze le a területet és szabja meg a kívánt vágási magasságot. Vezesse és tartsa a fonalorsót a kívánt magasságon, azért hogy egy egyenletes vágást érjen el (19-es ábra).

#### Alacsony trimmelés

Tartsa enyhén megdőntve a trimmelőt pontosan saját maga előtt, úgyhogy a fonalorsó alsó része a talaj felett legyen és a fonal a helyes vágáshelyre találjon. Mindig saját magától el vágni. Ne húzza a trimmelőt maga felé.

#### Vágás a kerítésnél /fundamentumon

Vágásnál lassan közeledni a dróthálókerítésekhez, léckerítésekhez, terméskőfalakhoz és fundamentumokhoz, ahhoz hogy a közelükben vágjon, de anélkül hogy a fonallal az akadály ellen csapjon. Ha a fonal például kövekkel, kőfalakkal vagy fundamentumokkal kerülne érintkezésbe, akkor gyorsabban elhasználódik és kirojtódik. Ha a fonal a kerítésfonat ellen csapódik, akkor eltörik.

#### Fák körüli trimmelés

A fatörzsöket körül trimmelni, lassan közeledni, azért hogy ne érjen a fonal a fakéreghez. Menjen a fa körül, és vágjon ennél balról jobbra. Közeledjen a fonal hegyével a fűhöz vagy a gazhoz és döntse a fonalorsót enyhén előre.

**Figyelmeztetés:** Legyen különösen óvatos a lekaszálnál. Tartson ilyen munkálatoknál saját maga és más személyek vagy állatok között egy 30 méteres távolságot.

#### Lekaszálni

Lekaszálásnál elkapja az egész vegetációt a talajig. Ehhez a fonalorsót körülbelül 30 fokú szögben jobbra dönteni. Állítsa a fogantyút a kívánt pozícióba. Vegye figyelembe az elhajított tárgyak (mint

például kövek) által a használó, nézők és állatok részére fennálló magasabb sérülési veszélyt, valamint a tárgyrongálási veszélyt (20-as ábra).

**Figyelmeztetés:** Ne távolítson el a készülékkel tárgyakat a gyalogutakról, stb.!

A készülék egy erőteljes szerszám, és kis köveket vagy más tárgyakat 15 méterre vagy még többre is el tud hajtani és ezáltal sérülésekhez vagy rongálódásokhoz vezethet autókon, házakon és ablakokon.

#### Fűrészelni

A készülék nem alkalmas fűrészelésre.

#### Beszorulás

Ha a vágókés a túl sűrű vegetáció miatt blokkolna, akkor állítsa azonnal le a motort. Mielőtt ismét üzembe venné szabadítsa meg a készüléket a fűtől és a bozóttól.

#### Kerülje el a visszacsapódást

A vágókéssel való dolgozásnál fennáll a visszacsapódás veszélye, ha egy szilárd akadályra (fatörzsre, ágra, fatönkre, kőre vagy hasonlókra) talál. Ennél a szerszám forgási irányával ellentétes irányba vissza lesz hajtva a készülék. Ez a készülék feletti kontroll veszítéséhez vezethet. Ne használja a vágókést kerítések, fémoszlopok, háttárcsák vagy fundamentumok közelében. Sűrű száraz vágásnál ezeket a 21-es ábrán mutatottak szerint odahelyezni, azért hogy elkerülje a visszacsapódásokat.

A készüléket fel lehet akasztani az integrált fali tartón (24-os ábra/poz. L).

- A készüléket mindig az egyik kézzel a fogantyúnál fogva és a másik kezével a pótfogantyúnál fogva hordani. Ne hordja a készüléket a motorgépháznál fogva.
- Biztosítsa a készüléket elcsúszás ellen, ha egy gépkocsiban szállítaná.
- A szállításhoz lehetőleg az eredeti-csomagolást használni.
- A szállítás ideje alatt és a tárolásnál használjon egy a fémlapoknak való szállításvédőt.

## 7. Tisztítás, karbantartás és pótalkatrészmegrendelés

### Veszély!

A leállítás és a tisztítás előtt kikapcsolni a pázsit trimmert, lehúzni az akkut.

### 7.1 A fonaltekercs cseréje

#### Veszély! Eltávolítani az akkukat!

- 22-es ábra: Nyomja össze a fonalorsóházat az „M” betűvel jelölt felületen és a szemközti felületen, és vegye le az orsófedelelet.
- Vegye ki az üres fonalorsót.
- 23-as ábra: Az új fonalorsó fonalvégeit az orsófedél két fűzőlyukának egyikén (P) átvezetni és a fonalat kb. 22 cm-re kinyúlva hagyni.
- Nyomja ismét be az orsófedelelet a fonalorsó gépházba.

Az első indulásnál automatikusan le lesz rövidítve a vágófonál az optimális hosszúságra.

#### Figyelem! A nylon fonal elhajított részei sérülésekhez vezethetnek!

Pótfonalorsó cikk szám: 34.051.03

Pótvágókés cikk szám: 34.050.82

### Ártalmatlanítás



Az elektromos kéziszerszámokat, az akkumulátorokat, a tartozékokat és a csomagolást a környezetvédelmi szempontoknak megfelelően kell a környezetbarát újrahasznosításhoz szétválogatni, előkészíteni.

Ne dobja ki az elektromos kéziszerszámokat és az akkumulátorokat/elemeket a háztartási szemétkébe!

#### Csak az EU tagországok számára:

Az elektromos és elektronikus berendezések hulladékairól szóló 2012/19/EU európai irányelvnek és a nemzeti jogba való átültetésének megfelelően a már nem használható elektromos kéziszerszámokat és a 2006/66/EK európai irányelvnek megfelelően a már nem használható akkumulátorokat/ elemeket külön kell gyűjteni, és a környezetvédelmi szempontoknak megfelelően

kell ártalmatlanítani, újrafelhasználásra leadni. Helytelen ártalmatlanítás esetén a már használhatatlan elektromos és elektronikus készülékek a bennük található veszélyes anyagok következtében káros hatással lehetnek a környezetre és az emberek egészségére.

A termékek dokumentációjának és a kísérőpapírjainak az utánnymtatása vagy egyéb sokszorosítása, kivonatolása is csak az Einhell Germany AG kihangsúlyozott beleegyezésével engedélyezett.

Technikai változtatások jogát fenntartva.

## 8. A töltőkészülék kijelzése

Kijelzési státusz		Jelentés és teendők
Piros LED	Zöld LED	
Ki	Pislog	<b>Üzemkészlet</b> Rá van kapcsolva a töltőkészülék a hálózatra és üzemkész, az akku nincs a töltőkészülékben
Be	Ki	<b>Töltés</b> A töltőkészülék a gyorsöltési üzemben tölti az akkut. A megfelelő töltési idők direkt a töltőkészüléken találhatóak. Utasítás! A fennálló akkutöltéstől függően valamennyire eltérhetnek a valódi töltési idők a megadott töltési időktől.
Ki	Be	<b>Az akku fel van töltve és használatra kész. (READY TO GO)</b> Azután a teljes feltöltésig kímélő töltésre kapcsol át. Hagyja ehhez az akkut körülbelül 15 perccel tovább a töltőkészüléken. <b>Teendő:</b> Távolítsa el az akkut a töltőkészülékből. Válassza le a töltőkészüléket a hálózatról.
Pislog	Ki	<b>Alkalmazkodó töltés</b> A töltőkészülék a kíméletes töltési módban van. Ennél az akku biztonsági okokból lassabban lesz töltve és több időre van szükség. Ennek a következők lehetnek az okai: - Az akku nagyon hosszú ideig nem lett töltve. - Az akkuhőmérséklet nincs az ideális téren belül. <b>Teendő:</b> Várja meg amíg le nem zárult a töltési folyamat, az akkut ennek ellenére tovább lehet tölteni.
Pislog	Pislog	<b>Hiba</b> Nem lehetséges tovább a töltési folyamat. Defektes az akku. <b>Teendő:</b> Egy defektes akkut nem szabad többet tölteni. Távolítsa el az akkut a töltőkészülékből.
Be	Be	<b>Hőmérsékletzavar</b> Túl forró az akku (például direkti napsugárzás) vagy túl hideg (0° C alatt) <b>Teendő:</b> Vegye ki az akkut és tárolja 1 napig szobahőmérsékletnél (cca. 20° C).

## Szervíz-információk

A garanciaokmányokban megnevezett minden országban kompetens szervíz-partnereket tartunk fenn, akik kontaktusi lehetőségét kérjük vegye ki a garanciaokmányból. Ezek minden szervíz-ügyben mint javítás, pótalkatrész- és gyorsan kopó rész-ellátás vagy a fogyóeszközök megrendelhetőségével kapcsolatban a rendelkezésére állnak.

Figyelembe kell venni, hogy ennél a termékénél a következő részek már használat szerinti vagy természetes kopásnak vannak alávetve ill. a következő részekre van mint fogyóeszközökre szükség.

Kategória	Példa
Gyorsan kopó részek*	Akku, fonalorsó befogó
Fogyóeszköz/ fogyórészek*	Fonalorsó, vágókés, Fonal
Hiányzó részek	

\* nincs okvetlenül a szállítás terjedelmében!

Hiányok vagy hibák esetén kérjük a hibaesetet a [www.Einhell-Service.com](http://www.Einhell-Service.com) alatt bejelenteni. Kérjük ügyeljen egy pontos hibaleírásra és felelje meg mindenesetre a következő kérdéseket:

- Működött már egyszer a készülék, vagy elejétől kezdve már defekt volt?
- Feltűnt Önnek a defekt fellépése előtt valami a készüléken (tünet a defekt előtt)?
- Az Ön véleménye szerint mi a készülék hibás működése (főtünet)?  
Írja le ezt a hibás működést.

**Pericol!**

La utilizarea aparatelor trebuie respectate câteva măsuri de siguranță, pentru a evita accidentele și daunele. De aceea, citiți cu grijă instrucțiunile de utilizare/indicațiile de siguranță. Păstrați aceste materiale în bune condiții, pentru ca aceste informații să fie disponibile în orice moment. Dacă predați aparatul altor persoane, înmânați-le și aceste instrucțiuni de utilizare /indicații de siguranță. Nu ne asumăm nici o răspundere pentru accidente sau daune care rezultă din nerespectarea acestor instrucțiuni de utilizare și a indicațiilor de siguranță.

**Explicarea plăcuțelor indicatoare de pe aparat (Figura 25):**

1. Avertisment!
2. Înainte de punerea în funcțiune citiți instrucțiunile de utilizare!
3. Se vor purta ochelari de protecție, protecție pentru auz și pentru cap!
4. Se va purta încălțăminte stabilă!
5. Se vor purta mănuși de protecție!
6. Se va feri aparatul de ploaie sau umiditate!
7. Se va ține cont de obiecte azvârlite!
8. Distanța dintre mașină și alte persoane trebuie să fie de cel puțin 15 m!
9. Atenție la recul!
10. Nu utilizați pânze de ferăstrău.

**1. Indicații de siguranță**

Indicațiile de siguranță corespunzătoare le găsiți în broșura anexată!

**Avertisment!**

**Citiți toate indicațiile de siguranță, instrucțiunile și țineți cont de imaginile și datele tehnice care însoțesc acest aparat electric.** Nerespectarea următoarelor instrucțiuni pot duce la electrocutare, incendiu și/sau răniri grave. **Păstrați toate instrucțiunile și indicațiile de siguranță pentru viitor.**

Este interzisă utilizarea aparatului de către copii. Copiii trebuie să fie supravegheați, astfel încât să nu se joace la aparat. Curățarea și întreținerea nu are voie să fie făcută de către copii. Aparatul nu are voie să fie utilizat de persoane cu capacități fizice, senzoriale sau mentale limitate sau care nu au experiență sau cunoștințe, cu excepția cazului în care sunt supravegheate sau îndrumate de o persoană responsabilă.

**2. Descrierea aparatului și cuprinsul livrării****2.1 Descrierea aparatului (Fig. 1/2)**

- 1 Lăcaș pentru acumulator
- 2 Întrerupător pornire/oprire
- 3 Blocaj de pornire
- 4 Prinderea curelei
- 5 Suport pentru mânerul suplimentar
- 6 Bară de ghidare superioară
- 6a Coliere de fixare
- 7 Element de îmbinare pentru bara de ghidare
- 8 Piuliță olandeză
- 9 Bară de ghidare inferioară
- 10 Carcasa motorului
- 11 Carcasa bobinei
- 12 Manetă de oprire
- 13 Capac de protecție pentru fir
- 14 Cuțit fir
- 15 Capac de protecție
- 16 Mâner suplimentar
- 17 Șurub mâner
- 18 Bobina firului
- 19 Fir
- 20 Curea de transport
- 21 Cuțit pentru desiş
- 21a Capac de protecție
- 22 Sculă multifuncțională
- 23 Placă de presiune
- 25 Piuliță hexagonală M10 siguranțată
- 26 Clemă de fixare a cablului
- 27 Etrier de protecție pentru acumulator
- 28 Șurub M5 cu șaibă intermediară
- 29 Cheie hexagonală

**2.2 Cuprinsul livrării**

Vă rugăm să verificați integralitatea articolului în baza cuprinsului livrării descris. În cazul în care lipsesc piese, vă rugăm să vă adresați în interval de maxim 5 zile lucrătoare de la cumpărarea articolului la centrul nostru de service sau la magazinul la care ați achiziționat aparatul, prezentați în acest caz un bon de cumpărare valabil. Vă rugăm să țineți cont de tabelul de garanție cuprins în informațiile de service din capătul instrucțiunilor de utilizare.

- Deschideți ambalajul și scoateți aparatul cu grijă.
- Îndepărtați ambalajul, precum și siguranțele de ambalare și de transport (dacă există).
- Verificați dacă livrarea este completă.
- Controlați aparatul și accesoriile dacă nu prezintă pagube de transport.
- Păstrați ambalajul după posibilitate, până la

expirarea duratei de garanție.

### Pericol!

**Aparatul și ambalajul nu sunt jucării pentru copii! Copiii le este interzis să se joace cu punji din material plastic, folii și piese mici! Există pericolul de înghițire și sufocare!**

- Parte superioară a trimmerului cu mâner
- Parte inferioară a trimmerului cu bobina firului
- Capac de protecție
- Curea de transport
- Cuțit pentru desiş
- Accesorii pentru montaj
- Instrucțiuni de utilizare originale
- Indicații de siguranță

### 3. Utilizarea conform scopului

Folosit ca și coasă cu acumulator (utilizarea cuțitului tăietor), aparatul se pretează la tăierea lemnului subțiri, a buruienilor groase și lăstarilor. Folosit ca și trimmer pentru gazon cu acumulator (utilizarea bobinei cu fir tăietor), aparatul se pretează la tăierea gazonului, a suprafețelor cu iarbă și a buruienilor subțiri.

**Atenție!** Din cauza riscurilor de vătămare corporală a utilizatorului, aparatul nu se va utiliza pentru următoarele lucrări: la curățarea trotuarelor și la tocarea bucăților de lemn din pomi sau a gardului viu. De asemenea, aparatul nu se va folosi pentru nivelarea ridicăturilor de teren, de ex. a mușuroaielor de cârțiță. Din motive de siguranță aparatul nu se va folosi ca agregat de antrenare pentru alte unelte de lucru și seturi de unelte de orice tip.

**Pericol!** Nu înfășurați sârmă de metal sau sârmă de metal îmbrăcată în material plastic de orice fel pe bobina firului tăietor. Acest lucru poate duce la vătămări grave ale utilizatorului.

**Pericol!** Nu utilizați pânze de ferăstrău.

Aparatul poate fi utilizat numai în conformitate cu scopul pentru care a fost creat. Orice utilizare care depășește acest domeniu este considerată neconformă. Pentru eventualele daune sau accidente de orice tip rezultate ca urmare a utilizării neconforme a aparatului răspunde utilizatorul/operatorul și nu producătorul.

### 4. Date tehnice

Tensiune ..... 36 V d.c.  
 Turație  $n_0$  ..... 5200 min<sup>-1</sup>  
 Raza de tăiere a firului ..... Ø 43 cm  
 Lungimea firului ..... 6 m  
 Diametrul firului ..... 2,0 mm  
 Raza de tăiere a cuțitului ..... Ø 25,5 cm  
 Clasa de protecție ..... III  
 Greutate ..... 7,2 kg

#### Atenție!

Aparatul este livrat fără acumulatori și aparat de încărcat, utilizarea sa este permisă numai cu acumulatorii Li-Ion (2 bucăți) din seria Power X-Change!

Încărcarea acumulatorilor Li-Ion din seria Power X-Change este permisă numai cu un încărcător Power X-Charger.

#### Pericol!

#### Zgomote și vibrații

Valorile nivelurilor de zgomot și de vibrație au fost calculate conform EN 62841.

#### Utilizarea cu fir tăietor

Nivelul presiunii sonore  $L_{pA}$ : ..... 81,8 dB(A)  
 Nesiguranță  $K_{pA}$ : ..... 3 dB  
 Nivelul puterii sonore măsurat  $L_{WA}$ : ..... 94,1 dB(A)  
 Nesiguranță  $K_{WA}$ : ..... 2,02 dB  
 Nivelul puterii sonore garantat  $L_{WA}$ : ..... 96 dB(A)

#### Utilizarea cu cuțit pentru desiş

Nivelul presiunii sonore  $L_{pA}$ : ..... 78 dB(A)  
 Nesiguranță  $K_{pA}$ : ..... 3 dB  
 Nivelul puterii sonore măsurat  $L_{WA}$ : ..... 92,1 dB(A)  
 Nesiguranță  $K_{WA}$ : ..... 3 dB

#### Purtați protecție antifonică.

Expunerea la zgomot poate cauza deteriorarea sau pierderea auzului.

Valorile totale ale nivelului de vibrații (suma vectorială a trei direcții), calculate conform EN 62841.

#### Mâner cu fir tăietor

Valoarea de emisie a vibrațiilor  $a_h = 4,096 \text{ m/s}^2$   
 Nesiguranța  $K = 1,5 \text{ m/s}^2$

### Mâner cu cuțit pentru desiş

Valoarea de emisie a vibrațiilor  $a_h = 4,992 \text{ m/s}^2$   
Nesiguranța  $K = 1,5 \text{ m/s}^2$

Valorile vibrațiilor totale și valorile emisie sonore menționate au fost măsurate conform unui proces de verificare normat și pot fi utilizate pentru comparația cu alte aparate electrice ale altor producători.

Valorile vibrațiilor totale și valorile emisie sonore menționate pot fi utilizate pentru și la o estimare provizorie a solicitării aparatului.

#### Avertisment:

Emisiile de vibrație și emisiile sonore pot devia de la valorile menționate în timpul utilizării efective a aparatului electric, în funcție de modul de utilizare al aparatului electric și în special de tipul piesei de prelucrat.

#### Limitați zgomotul și vibrațiile la un nivel minim.

- Utilizați numai aparate în stare ireproșabilă.
- Întrețineți și curățați aparatul cu regularitate.
- Adaptați modul dvs. de lucru aparatului.
- Nu suprasolicitați aparatul.
- Dacă este necesar, lăsați aparatul să fie verificat.
- Decuplați aparatul, atunci când acesta nu este utilizat.
- Purtați mănuși!

## 5. Înainte de punerea în funcțiune

Aparatul este livrat fără acumulatori și aparat de încărcat!

**Atenție!** Efectuați toate lucrările de montare și reglare care urmează numai fără acumulator - pericol de accidentare. Utilizați mănuși de protecție.

### 5.1 Montarea măștii de protecție (Fig. 3)

Împingeți capacul de protecție (15) de jos pe suportul de pe carcasa motorului și fixați-l cu șuruburile (28). Pe partea inferioară a capacului de protecție a firului (Poz. 13) se află un cuțit (Poz. 14) pentru reglarea automată a lungimii firului. Acesta este prevăzut cu o bandă de protecție care trebuie îndepărtată înainte de începerea lucrului.

### 5.2 Montarea mânerului suplimentar (Fig. 4a-4f)

Slăbiți șurubul mânerului (Poz. 17) și scoateți piesa de presiune (Poz. 5a). Așezați mânerul suplimentar (16) în suport (5) astfel încât inelul de plastic (B) să se afle în canelura (N) a suportului (5) (Fig. 4b).

**Atenție!** Mânerul suplimentar este montat greșit, atunci când inelul de plastic (B) se află în afara canelurii (N), așa cum este indicat în desenul detaliat 4c. Datorită acestei greșeli de montare mânerul suplimentar poate fi deteriorat în timpul funcționării.

Fixați mânerul suplimentar (16) cu piesa de presiune (5a) prin strângerea șurubului mânerului (17). Apoi fixați tubul de protecție a cablului (A) la bara de ghidare superioară (6) cu colierele de fixare pre-montate (6a) și la mânerul suplimentar (16) cu clemele de fixare a cablurilor (26) livrate.

### 5.3 Montarea barei de ghidare (Fig. 5)

Îmbinați bara de ghidare inferioară (6) cu bara de ghidare superioară (9). Înșurubați elementul de îmbinare pentru bara de ghidare (7) pe bara de ghidare superioară cu piulița olandeză (8) de pe bara de ghidare inferioară.

### 5.4 Reglarea înclinării mânerului suplimentar (Fig. 6)

Pentru reglarea mânerului suplimentar la o înclinare optimă pentru dvs. în timpul lucrului, slăbiți șurubul mânerului (17). Reglați înclinarea dorită a mânerului suplimentar (16). Strângeți din nou șurubul mânerului (17).

### 5.5 Demontarea/montarea unității cu fir tăietor (Fig. 7)

**Indicație:** Aparatul este montat din fabrică pentru funcționarea cu fir tăietor.

**Avertizare!** Aveți grijă să nu vă răniți cu cuțitul pentru firul tăietor.

#### a) Îndepărtarea unității cu fir tăietor

Pentru a putea folosi dispozitivul ulterior ca și coasă, unitatea cu fir tăietor trebuie îndepărtată. Apăsăți maneta de oprire (12) înainte și rotiți concomitent unitatea cu fir tăietor (C) în direcția „a” până când maneta de oprire se blochează. Rotiți unitatea cu fir tăietor în direcția „a” de pe axul motorului.

#### b) Montarea unității cu fir tăietor

Unitatea cu fir tăietor trebuie montată pentru a putea folosi dispozitivul ulterior ca și trimmer pentru gazon. Apăsăți maneta de oprire (12) înainte și rotiți concomitent unitatea cu fir tăietor (C) în direcția „b” până când maneta

de oprire se blochează. Strângeți unitatea cu fir tăietor cu mâna pe axul motorului. Verificați dacă unitatea cu fir tăietor se poate roti liber după eliberarea manetei de oprire. Dacă acesta nu este cazul, mecanismul trebuie verificat de către un specialist.

### 5.6 Mască de protecție pentru utilizarea cu cuțit pentru desiş (Fig. 8)

**Atenție!** Când lucrați cu cuțitul pentru desiş, capacul de protecție a firului (13) trebuie îndepărtat. Aveți grijă să nu vă răniți cu cuțitul pentru firul tăietor.

Începeți lateral și apăsați cu atenție dispozitivele de blocare (F) spre interior, de ex. cu o șurubelniță, și trageți treptat capacul de protecție a firului (13).

### 5.7 Mască de protecție pentru utilizarea cu fir tăietor (Fig. 8)

**Atenție!** Pentru lucrul cu firul tăietor trebuie montată masca de protecție a firului tăietor (13). Aveți grijă să nu vă răniți cu cuțitul pentru firul tăietor. Începeți lateral și apăsați înapoi dispozitivele de blocare (F) de pe capacul de protecție a firului tăietor.

### 5.8 Montarea/Demontarea cuțitului pentru desiş

Montajul cuțitului pentru desiş este ilustrat în figurile 9a-9e. Țineți cont de desenul detaliat 9f.

- Cuțitul pentru desiş (21) poate fi folosit pe ambele părți (cuțit reversibil). Dacă cuțitul pentru desiş este deteriorat, deformat, tocit sau uzat în alt mod, acesta trebuie înlocuit cu unul nou.
- La capetele cuțitului pentru desiş există capace de protecție (21a) care trebuie îndepărtate înainte de utilizare. Acestea trebuie puse la loc după utilizare, pentru depozitare și transport.
- Utilizați numai cuțitul de schimb pentru desişuri Einhell menționat la punctul Comanda pieselor de schimb. Pericol! Accesoriile de la terți pot fi periculoase, pot provoca vătămări grave și pot deteriora dispozitivul.

**Avertizare!** Aveți grijă să nu vă răniți cu cuțitul pentru desiş.

#### a) Montarea cuțitului pentru desiş

**Important!** Dacă la demontare distanțierul dintre cuțitul pentru desiş și carcasa motorului (desen detaliat 9f) alunecă de pe axul motorului (M), poziționați-l la loc, așa cum este indicat în desen.

1. Atașați cuțitul pentru desiş (21).
2. Atașați placa de presiune (23) (desenul de detaliu 9f).
3. Înșurubați piulița hexagonală M10 (25).  
**Avertizare!** Din motive de siguranță piulițele sigurate se vor utiliza doar o singură dată.
4. Apăsați maneta de oprire (Fig. 7/Poz. 12) și blocați axul motorului. Strângeți piulița hexagonală cu ajutorul sculei multifuncționale (22).
5. Verificați dacă cuțitul (21) se poate roti liber după eliberarea manetei de oprire. Dacă acesta nu este cazul, mecanismul trebuie verificat de către un specialist.

#### b) Îndepărtarea cuțitului pentru desiş

Apăsați maneta de oprire înainte și blocați axul motorului. Deșurubați piulița hexagonală și îndepărtați capacul plăcii de presiune, placa de presiune și cuțitul pentru desiş.

#### Înainte de fiecare punere în funcțiune a aparatului verificați:

- Starea impecabilă și integralitatea dispozitivelor de protecție și a dispozitivelor de tăiere.
- Dacă toate îmbinările cu șuruburi sunt stabile.
- Funcționarea lină a tuturor componentelor mobile.

#### Important! Vibrații la utilizarea cu cuțitul pentru desiş

Dacă după montarea cuțitului pentru desiş apar vibrații semnificativ mai puternice în comparație cu operarea cu fir tăietor, cuțitul pentru desiş nu este montat la mijloc. Decuplați imediat dispozitivul. Scoateți acumulatorul/acumulatorii și montați din nou cuțitul pentru desiş așa cum este descris anterior.

**Atenție!** Un cuțit pentru desiş care nu este montat în mijloc va deteriora dispozitivul!

Un cuțit pentru desiş uzat trebuie înlocuit cu unul nou (a se vedea secțiunea 7.5).

#### 5.9 Plasarea curelei de transport

**Atenție!** Purtați în timpul lucrului întotdeauna cureaua de transport livrată (Fig. 2/Poz. 20). Nu folosiți o curea de transport suplimentară. Opriți întotdeauna aparatul înainte de desfacerea curelei de transport - pericol de accidentare!

- Puneți cureaua de transport (Fig. 10)
- Fixați aparatul de curea de transport (Fig. 11)
- Cu ajutorul diferitelor trepte de reglare ale curelei de transport poate fi reglată poziția optimă de lucru și de tăiere. În caz de necesi-

tate dispozitivul de prindere a curelei (Fig. 11/ Poz. 4) poate fi deplasat pe bara de ghidare superioară. Pentru a face acest lucru, slăbiți piulița fluture (4b) la inelul de fixare (4a) al prinderii curelei (4), mutați inelul de fixare, prinderea curelei și, dacă este necesar, colierul de fixare (6a). După aceea strângeți din nou piulița fluture.

- Pentru stabilirea lungimii optime a curelei de transport faceți apoi o mișcare de probă fără a porni motorul (Fig. 12).

Cureaua de transport este prevăzută cu un mecanism de deschidere rapidă. Trageți de partea roșie a curelei, dacă este necesar să puneți aparatul repede deoparte (Fig. 11/Poz. 20a).

#### 5.10 Montarea acumulatorilor (Fig. 13)

Împingeți acumulatorii în stânga și dreapta în lăcașurile prevăzute în acest sens (Fig. 2/Poz. 1). Odată ce acumulatorul este introdus complet, acesta se blochează cu zgomot. Pentru îndepărtarea acumulatorului apăsați tasta de blocare (Poz. K) și scoateți acumulatorul.

#### Indicație!

Folosiți numai acumulatori cu același nivel de încărcare, nu combinați niciodată acumulatori încărcăți complet cu unii încărcăți pe jumătate. Încărcați întotdeauna amândoi acumulatorii concomitent.

Durata de funcționare a aparatului este determinată de acumulatorul cu nivelul mai scăzut de încărcare. Înainte de utilizare trebuie încărcăți complet amândoi acumulatorii.

#### 5.11 Încărcarea acumulatorului (Fig. 14)

1. Scoateți pachetul de acumulatori din aparat. Pentru aceasta apăsați tasta de blocare.
2. Comparați dacă tensiunea de rețea indicată pe plăcuța indicatoare corespunde cu tensiunea existentă în rețea. Introduceți ștecherul de rețea al aparatului de încărcat în priză. LED-ul verde începe să lumineze intermitent.
3. Așezați acumulatorul pe încărcător.
4. La punctul „Afișajul aparatului de încărcat” găsiți un tabel cu semnificațiile afișajului LED-urilor pe aparatul de încărcat.

În timpul procesului de încărcare acumulatorul se poate încălzi puțin. Acest lucru este însă normal.

Dacă nu este posibilă încărcarea pachetului de acumulatori vă rugăm să verificați,

- dacă există tensiune la priză
- dacă există un contact perfect la contactele

de încărcare.

Dacă totuși nu este posibilă încărcarea pachetului de acumulatori, vă rugăm să trimiteți

- aparatul de încărcat
- și pachetul de acumulatori
- la service-ul nostru pentru clienți.

**În scopul unei expediții corespunzătoare, vă rugăm să contactați serviciul nostru pentru clienți sau magazinul la care ați achiziționat aparatul.**

**Țineți cont la expedierea sau eliminarea acumulatorilor resp. a aparatelor cu acumulator, ca acestea să fie ambalate separat în pungi din material plastic, pentru a evita un scurt-circuit sau incendiu!**

În interesul unei durate îndelungate de utilizare a pachetului de acumulatori trebuie să asigurați încărcarea la timp a pachetului de acumulatori. Acest lucru este necesar în orice caz atunci când constatați că puterea aparatului scade. Nu descărcați niciodată complet pachetul de acumulatori. Acest lucru duce la defectarea pachetului de acumulatori!

#### 5.12 Afișarea capacității acumulatorului (obr. 15)

Apăsați comutatorul pentru afișarea capacității acumulatorului (xx). Afișajul capacității acumulatorului (xx) vă semnalizează nivelul de încărcare al acumulatorului în baza a 3 LED-uri.

#### Toate 3 LED-urile luminează:

Acumulatorul este complet încărcat.

#### Se aprind 2 LED-uri sau numai unul

Acumulatorul mai are rezerve suficiente.

#### 1 LED clipește:

Acumulatorul este gol, încărcăți acumulatorul.

#### Toate LED-urile clipeșc:

Temperatura acumulatorului este prea scăzută. Îndepărtați acumulatorul din aparatul de încărcat și lăsați-l o zi la temperatura camerei. În cazul în care defecțiunea persistă, acumulatorul este descărcat profund și este defect. Îndepărtați acumulatorul din aparatul de încărcat. Încărcarea și utilizarea unui acumulator defect este interzisă.

## 6. Operare

Respectați prevederile legale în legătură cu normele referitoare la protecția fonică, care pot varia în funcție de loc.

**Pericol!** În timpul lucrului trebuie să fie montată masca de protecție.

### 6.1 Pornirea și oprirea aparatului, reglarea turației (Fig. 16)

#### Pornirea

Apăsați blocajul de pornire (3) și întrerupătorul pornire/oprire (2).

#### Oprirea

Eliberați întrerupătorul pornire/oprire.

#### Reglarea turației

Cu comutatorul „Power Status” se selectează turația (scăzută / ridicată).

Dispozitivul pornește întotdeauna la turație mică => LED-ul „Power Status” luminează verde.

Apăsați comutatorul „Power Status” => turație mare (MAX) => LED-ul „Power Status” luminează albastru.

### 6.2 Afișajul capacității acumulatorului pe dispozitiv

Capacitatea acumulatorului este afișată prin intermediul comutatorului „Battery Status”.

3 LED-uri se aprind = complet încărcat

2 LED-uri se aprind = încărcare suficientă

1 LED se aprinde = gol => încărcare

### 6.3 Indicații de lucru

- Opriți aparatul, scoateți acumulatorul și verificați aparatul cu privire la uzură sau deteriorări:
  - după contactul cu un corp străin.
  - atunci când aparatul începe să vibreze neobișnuit (se va verifica imediat).

Aparatul are voie să fie pus în funcțiune abia după remedierea cauzei vibrației. Dacă nu puteți depista cauza vibrațiilor, contactați serviciul pentru clienți și lăsați să fie efectuate reparațiile necesare.
- Dacă pe dispozitiv există un fir tăietor, la capacul de protecție a firului există un cuțit pentru scurtarea firului tăietor. Aveți grijă la degete pentru a evita să vă răniți.

Înainte de punerea în funcțiune a aparatului exersați diferitele tehnici de lucru cu motorul oprit și fără acumulator. Cosiți cu firul tăietor numai iarbă uscată. Iarba înaltă se va cosi în trepte (Fig. 17).

### Prelungirea firului tăietor (Fig. 18)

**Pericol!** Nu înfășurați sârmă de metal sau sârmă de metal îmbrăcată în material plastic de orice fel pe bobina firului tăietor. Acest lucru poate duce la vătămări grave ale utilizatorului.

Trimmerul pentru gazon este dotat cu un sistem semiautomat de prelungire a firului (funcționare prin simplă apăsare). La fiecare acționare a sistemului semiautomat de prelungire a firului acesta este prelungit automat, pentru a cosi iarba cu lățimea optimă de tăiere. Pentru prelungirea firului tăietor lăsați motorul să funcționeze și bateți ușor bobina firului de pământ. Firul se va lungi automat. Cuțitul de la masca de protecție scurtează firul la lungimea admisă. Vă rugăm să rețineți că uzura firului este sporită prin acționarea prea frecventă a sistemului automat de prelungire a firului.

**Indicație:** Atunci când puneți mașina pentru prima dată în funcțiune, capătul în exces al firului este scurtat de lama tăietoare a carcasei de protecție. Dacă la prima punere în funcțiune firul este prea scurt, apăsați butonul de pe bobina firului și trageți cu forță firul în afară. La prima pornire firul este scurtat automat la lungimea optimă.

Îndepărtați cu regularitate resturile de iarbă cu o perie sau un obiect similar din partea inferioară a măștii de protecție.

### Diferite procedee de tăiere

Dacă aparatul este montat corect, pot fi tăiate buruieni și iarbă înaltă în locuri greu accesibile, ca de ex. de-a lungul gardurilor, zidurilor și fundamentelor, precum și în jurul copacilor. Aparatul poate fi folosit și pentru „lucrări de cosire”, la îndepărtarea vegetației pentru pregătirea grădinii sau curățarea unei anumite zone în apropierea solului.

Luați în considerare: Chiar și la utilizarea cu grijă, tăierea lângă fundamente, ziduri de piatră sau beton etc. are ca urmare uzura mai ridicată a firului tăietor decât în mod normal.

**Tăiere/ Cosire**

Mișcați trimmerul cu mișcări oscilante dintr-o parte în alta. Țineți bobina firului mereu paralel cu solul. Verificați terenul și reglați înălțimea de tăiere dorită. Mișcați bobina firului la înălțimea dorită și mențineți această înălțime pentru a obține o tăietură uniformă (Fig. 19).

**Tăierea joasă**

Țineți trimmerul ușor înclinat în fața dvs., astfel încât partea inferioară a bobinei firului să fie deasupra solului, iar firul tăietor să atingă locul potrivit. Nu tăiați niciodată spre dvs.. Nu trageți trimmerul spre dvs..

**Tăierea lângă garduri/ fundamente**

Apropiati-vă în timpul tăierii încet de garduri din sârmă, garduri de lemn, ziduri din pietre naturale și fundamente pentru a tăia aproape de acestea, având grijă să nu atingeți obstacolul cu firul tăietor. Dacă firul ajunge în contact de ex. cu pietre, ziduri din piatră sau fundamente, acesta se uzează sau se franjuează. La lovirea gardului de sârmă firul tăietor se rupe.

**Tăierea în jurul copacilor**

La tăierea în jurul copacilor apropiați-vă încet, având grijă ca firul să nu atingă coaja copacului. Înaintați în jurul copacului și tăiați din stânga spre dreapta. Apropiati-vă de iarbă sau buruieni cu vârful firului și înclinați bobina firului ușor înainte. Avertisment: Fiți deosebit de precauți în timpul lucrărilor de cosire. Mențineți la astfel de lucrări o distanță de 30 metri între dvs. și alte persoane sau animale.

**Cosirea**

La cosire îndepărtați întreaga vegetație până la sol. Pentru aceasta înclinați bobina firului într-un unghi de 30 grade spre dreapta. Reglați mânerul în poziția dorită. Țineți cont de pericolul de vătămare ridicat pentru utilizator, privitori și animale, precum și de pericolul pagubelor materiale rezultate din azvârlirea obiectelor (de ex. pietre) (Fig. 20).

**Avertisment: Nu îndepărtați cu aparatul obiecte de pe trotuare etc.!**

Aparatul este o sculă puternică care poate azvârli pietre mici și alte obiecte la o distanță de peste 15 metri, provocând astfel vătămări corporale sau pagube la mașini, case și geamuri.

**Folosirea ca ferăstrău**

Aparatul nu se va folosi ca ferăstrău.

**Blocarea**

În cazul în care cuțitul tăietor se blochează din cauza vegetației prea abundente, opriți imediat motorul. Eliberați aparatul de iarbă și buruieni înainte de repunerea în funcțiune.

**Evitarea reculului**

La lucrările cu cuțitul tăietor există pericolul de recul, atunci când acesta lovește obstacole rigide (trunchi de copac, creangă, butuc, piatră sau obstacole similare). În acest caz aparatul este azvârlit înapoi, contra direcției de rotație a sculei. Acest lucru poate duce la pierderea controlului asupra aparatului. Nu folosiți cuțitul tăietor în apropierea gardurilor, stâlpilor de metal, pietrelor de delimitare sau fundamentelor.

La tăierea tulpinilor dese poziționați cuțitul așa cum este indicat în figura 21 pentru a evita reculul.

## 7. Schimbarea cablului de racord la rețea

### Pericol!

Înainte de depozitare și curățare decuplați aparatul și scoateți acumulatorul.

### 7.1 Curățarea

- Păstrați cât mai curat posibil dispozitivele de protecție, fantele de aerisire și carcasa motorului. Ștergeți aparatul cu o cârpă curată sau curățați-l cu aer comprimat la o presiune mică.
- Recomandăm curățarea aparatului imediat după fiecare utilizare.
- Curățați aparatul cu regularitate cu o cârpă umedă și puțin săpun. Nu folosiți detergenți sau solvenți; aceștia pot ataca părțile din material plastic ale aparatului. Fiți atenți să nu între apă în interiorul aparatului. Pătrunderea apei în aparatul electric mărește riscul de electrocutare.
- Depunerile de pe capacul de protecție trebuie îndepărtate cu o perie.

### 7.2 Înlocuirea bobinei firului

#### Pericol! Scoateți acumulatorii!

1. Fig. 22: Strângeți carcasa bobinei firului pe suprafața marcată cu „M” și pe suprafața opusă și îndepărtați capacul bobinei.
2. Scoateți bobina firului goală.
3. Fig. 23: Treceți capetele firului noii bobine prin unul dintre cele două eclise (P) de pe capacul bobinei și lăsați firul să rămână în afară cca. 22 cm.
4. Apăsați capacul bobinei din nou în carcasa bobinei firului.

La prima pornire firul este scurtat automat la lungimea optimă.

#### Atenție! Capetele azvârlite ale firului de nylon pot duce la răniri!

### 7.3 Ascuțirea cuțitului pentru firul tăietor

Cuțitul pentru firul tăietor (Fig. 2/Poz. 14) se poate toci în timp. Dacă constatați acest lucru desfaceți șuruburile cu care cuțitul pentru firul tăietor este fixat pe masca de protecție. Fixați cuțitul într-o menghină. Ascuțiți cuțitul cu o pilă plată și fiți atenți să păstrați unghiul de tăiere a lamei. Ascuțiți doar într-o singură direcție.

### 7.4 Întreținere

În interiorul aparatului nu se găsesc piese care necesită întreținere curentă.

### 7.5 Comanda pieselor de schimb:

La comanda pieselor de schimb trebuie comunicate următoarele informații;

- Tipul aparatului
- Numărul articolului aparatului
- Numărul de identificare al aparatului
- Numărul de piesă de schimb al piesei de schimb necesare

Informații și prețuri actuale găsiți la adresa [www.Einhell-Service.com](http://www.Einhell-Service.com)

Bobina firului de schimb Art.-nr.: 34.051.03

Cuțit tăietor de schimb Art.-nr.: 34.050.82

## 8. Eliminarea și reciclarea

Aparatul se află într-un ambalaj pentru a împiedica pagubele de transport. Acest ambalaj este o materie primă și este astfel re folosibil sau poate fi readus în circuitul de revalorificare a materiilor prime. Aparatul și piesele sale auxiliare sunt construite din diferite materiale, cum ar fi de exemplu metal sau material plastic. Aparatele electrice nu se vor arunca la gunoiul menajer. Pentru salubritatea corespunzătoare, aparatul se va preda la un centru de colectare. Dacă nu aveți cunoștință unde se află un centru de colectare, informați-vă în acest sens la administrația comunală.

## 9. Depozitarea și transportul

Îndepărtați acumulatorii. Depozitați aparatul și accesoriile acestuia la loc întunecos, uscat și ferit de îngheț. Temperatura de depozitare optimă este între 5 și 30 °C. Păstrați aparatul electric în ambalajul original.

Aparatul poate fi atârnat cu ajutorul suportului de perete integrat (Fig. 24/Poz. L).

- Transportați aparatul întotdeauna ținând cu o mână de mâner și cu cealaltă mână de mânerul suplimentar. Nu purtați aparatul ținându-l de carcasa motorului.
- Asigurați aparatul împotriva alunecării atunci când îl transportați într-un vehicul.
- Dacă este posibil, utilizați pentru transport ambalajul original.

- Utilizați o protecție de transport pentru lame de metal în timpul transportului și la depozitare.

## 10. Deranjamente

### **Aparatul nu funcționează:**

Verificați dacă acumulatorul este încărcat și aparatul de încărcat funcționează. Dacă aparatul nu funcționează deși există tensiune în rețea, trimiteți aparatul la service-ul pentru clienți indicat.

### **Firul este împins în carcasa bobinei**

Dacă firul este împins în carcasa bobinei atunci când lovește un obiect (de ex. marginea patului), direcția de înfășurare a firului este incorectă.

## 11. Afișajul aparatului de încărcat

Starea afișajului		Semnificația și măsura de remediere
LED-ul roșu	LED-ul verde	
stins	intermitent	<b>Stare de funcționare</b> Aparatul de încărcat este conectat la rețea și pregătit de funcționare, acumulatorul nu este în aparatul de încărcat
aprins	stins	<b>Încărcare</b> Aparatul de încărcat încarcă acumulatorul în regim de încărcare rapidă.
stins	aprins	<b>Acumulatorul este încărcat și poate fi pus în folosință. (READY TO GO)</b> <b>Măsură de remediere:</b> Îndepărtați acumulatorul din aparatul de încărcat. Deconectați aparatul de încărcat de la rețea.
intermitent	stins	<b>Încărcare adaptată</b> Aparatul de încărcat se găsește în regimul de încărcare de protecție. În acest regim, din motive de siguranță, acumulatorul este încărcat mai încet și necesită mai mult timp. Acest lucru poate avea următoarele cauze: - Acumulatorul nu a mai fost încărcat timp foarte îndelungat. - Temperatura acumulatorului nu se găsește în intervalul ideal. <b>Măsură de remediere:</b> Așteptați până când procesul de încărcare este încheiat, apoi acumulatorul poate fi încărcat în continuare.
intermitent	intermitent	<b>Defecțiune</b> Nu mai este posibilă încărcarea acumulatorului. Acumulatorul este defect. <b>Măsură de remediere:</b> Încărcarea unui acumulator defect este interzisă. Îndepărtați acumulatorul din aparatul de încărcat.
aprins	aprins	<b>Deteriorare datorată temperaturii</b> Acumulatorul este prea fierbinte (de ex. la radiație solară directă) sau prea rece (sub 0° C) <b>Măsură de remediere:</b> Îndepărtați acumulatorul din aparatul de încărcat și păstrați-l o zi la temperatura încăperii (cca. 20° C).

**Eliminare**

Sculele electrice, acumulatorii, accesoriile și ambalajele trebuie direcționate către o stație de revalorificare ecologică.

Nu aruncați sculele electrice și acumulatorii/ bateriile în gunoiul menajer!

**Numai pentru țările UE:**

Conform Directivei Europene 2012/19/UE privind deșeurile de echipamente electrice și electronice și transpunerea acesteia în legislația națională, sculele electrice scoase din uz și, conform Directivei Europene 2006/66/CE, acumulatorii/bateriile defecte/defecte sau uzate/uzate trebuie colectați/colectate separat și predați/predate la un centru de reciclare ecologică.

În cazul eliminării necorespunzătoare, aparatele electrice și electronice pot avea un efect nociv asupra mediului și sănătății din cauza posibilei prezențe a substanțelor periculoase.

Retipărirea sau orice altă multiplicare a documentației și documentelor însoțitoare ale produselor, chiar și parțial, este permisă numai cu acordul în mod expres a firmei Einhell Germany AG.

Ne rezervăm dreptul pentru modificări de ordin tehnic.

## Informații de service

În toate țările menționate în certificatul de garanție dispunem de parteneri de service competenți, datele de contact ale acestora le puteți găsi în certificatul de garanție. Acești parteneri vă stau la dispoziție pentru toate problemele referitoare la service, piese de schimb și de uzură sau aprovizionarea cu materiale de consum.

Se va ține cont de faptul că la acest produs, următoarele piese sunt supuse unei uzuri naturale sau datorate utilizării resp. că aceste piese sunt necesare ca materiale de consum.

Categorie	exemplu
Piese de uzură*	Acumulator, Suport pentru bobina firului
Material de consum/ Piese de consum*	Bobina firului, cuțit de tăiat, Fir
Piese lipsă	

\* nu este cuprins în livrare în mod obligatoriu!

În caz de deteriorări sau defecte, vă rugăm să anunțați acest lucru pe pagina de internet [www.Einhell-Service.com](http://www.Einhell-Service.com). Vă rugăm să țineți cont de descrierea exactă a defecțiunii și răspundeți în orice caz la următoarele întrebări:

- A funcționat aparatul o dată sau a fost de la început defect?
- Ați remarcat ceva înainte de defectarea aparatului (simptom înainte de defectare)?
- Ce fel de defecțiune prezintă aparatul după părerea dumneavoastră (simptom principal)?  
Descrieți această defecțiune.

**Κίνδυνος!**

Κατά τη χρήση των συσκευών πρέπει, προς αποφυγή τραυματισμών, να τηρούνται και να λαμβάνονται ορισμένα μέτρα ασφαλείας. Διαβάστε για το λόγο αυτό προσεκτικά τις Οδηγίες χρήσης / Υποδείξεις ασφαλείας. Φυλάξτε τις καλά για να έχετε τις πληροφορίες πάντα στη διάθεσή σας. Εάν παραδώσετε τη συσκευή σε άλλα άτομα, δώστε μαζί και αυτές τις Οδηγίες χρήσης / Υποδείξεις ασφαλείας. Δεν αναλαμβάνουμε καμία ευθύνη για ατυχήματα ή βλάβες που οφείλονται σε μη τήρηση αυτών των Οδηγιών χρήσης και των Υποδείξεων ασφαλείας.

**Εξήγηση των πινακίδων με υποδείξεις επάνω στη συσκευή (εικ. 25)**

1. Προειδοποίηση!
2. Πριν τη θέση σε λειτουργία να διαβάσετε τις οδηγίες χρήσης!
3. Να χρησιμοποιείτε προστασία ματιών/κεφαλιού και ηχοπροστασία!
4. Να φορά γερά παπούτσια!
5. Να φοράτε προστατευτικά γάντια!
6. Να προστατεύετε τη συσκευή από υγρασία!
7. Προσέχετε τα εκσφενδονιζόμενα αντικείμενα.
8. Η απόσταση μεταξύ μηχανής και θεατών να είναι τουλάχιστον 15 μέτρα!
9. Προσέχετε ενδεχ. αντίκρουση!
10. Μη χρησιμοποιείτε πριονοδίσκους

**1. Υποδείξεις ασφαλείας**

Θα βρείτε τις ανάλογες υποδείξεις ασφαλείας στο επισυναπτόμενο βιβλιάριο!

**Κίνδυνος!**

**Διαβάστε όλες τις Υποδείξεις ασφαλείας και τις Οδηγίες.** Εάν δεν ακολουθήσετε τις Υποδείξεις ασφαλείας και τις Οδηγίες δεν αποκλείονται ηλεκτροπληξία, πυρκαγιά και/ή σοβαροί τραυματισμοί. **Φυλάξτε προσεκτικά όλες τις Υποδείξεις ασφαλείας και τις Οδηγίες για το μέλλον.**

Η συσκευή να μη χρησιμοποιείται από παιδιά. Τα παιδιά να επιβλέπονται για να είναι σίγουρο πως δεν παίζουν με τη συσκευή. Δεν επιτρέπεται ο καθαρισμός και η συντήρηση να εκτελούνται από παιδιά. Η συσκευή δεν επιτρέπεται να χρησιμοποιείται από άτομα με περιορισμένες σωματικές, αισθητικές ή πνευματικές ικανότητες ή ελλείπει γνώσεων ή πείρας εκτός

εάν επιτηρούνται ή καθοδηγούνται από αρμόδιο άτομο.

**2. Περιγραφή της συσκευής και συμπαραδιδόμενα****2.1 Περιγραφή της συσκευής (εικ. 1/2)**

- 1 Υποδοχή μπαταρίας
- 2 Διακόπτης ενεργοποίησης/απενεργοποίησης
- 3 Φραγή ενεργοποίησης
- 4 Στήριγμα ζώνης
- 5 Στήριγμα πρόσθετης χειρολαβής
- 6 Κοντάρι οδήγησης, επάνω τμήμα
- 6a Κολλάρα στήριξης
- 7 Σύνδεσμος ράβδου οδήγησης
- 8 Παξιμάδι ασφαλείας
- 9 Ράβδος οδήγησης, κάτω τμήμα
- 10 Περιβλήμα κινητήρα
- 11 Περιβλήμα πηνίου
- 12 Μοχλός ακινητοποίησης
- 13 Προστατευτικό κάλυμμα νήματος
- 14 Μαχαίρι νήματος
- 15 Προστατευτικό κάλυμμα
- 16 Πρόσθετη χειρολαβή
- 17 Βίδα λαβής
- 18 Πηνίο νήματος
- 19 Νήμα
- 20 Ζώνη μεταφοράς
- 21 Μαχαίρι
- 21a Προστατευτικό κάλυμμα
- 22 Πολυλειτουργικό εργαλείο
- 23 Πλάκα πίεσης
- 25 Εξάγωνο παξιμάδι M10 αυτοασφαλιζόμενο
- 26 Κλιπ στερέωσης καλωδίου
- 27 Προστατευτικός βραχίονας μπαταρίας
- 28 Βίδα M5 με ροδέλλα
- 29 Κλειδί εσωτερικά εξάγωνο

**2.2 Συμπαραδιδόμενα**

Βάσει της περιγραφής των συμπαραδιδόμενων παρακαλούμε να ελέγξετε την πληρότητα του προϊόντος. Σε περίπτωση ελλείψεων τμημάτων παρακαλούμε να αποτανθείτε εντός 5 εργάσιμων ημερών από την ημερομηνία αγοράς στο Κέντρο Σέρβις (Service Center) της εταιρείας μας ή στο κατάστημα από το οποίο αγοράσατε τη συσκευή, προσκομίζοντας την ισχύουσα απόδειξη αγοράς. Παρακαλούμε να προσέξετε τον πίνακα εγγύησης στους όρους εγγύησης στο τέλος των οδηγιών.

- Ανοίξτε τη συσκευασία και βγάλτε προσεκτικά τη συσκευή.
- Απομακρύντε τα υλικά συσκευασίας καθώς και τα συστήματα προστασίας της συσκευασίας / μεταφοράς (εάν υπάρχουν).
- Ελέγξτε εάν είναι πλήρες το περιεχόμενο.
- Ελέγξτε τη συσκευή και τα αξεσουάρ για ενδεχόμενες ζημιές από τη μεταφορά.
- Φυλάξτε τη συσκευασία αν γίνεται μέχρι την πάροδο της προθεσμίας της εγγύησης.

#### **Κίνδυνος!**

**Η συσκευή και τα υλικά συσκευασίας δεν είναι παιχνίδια! Τα παιδιά δεν επιτρέπεται να παίξουν με πλαστικές σακούλες, πλαστικές μεμβράνες και μικροαντικείμενα! Υφίσταται κίνδυνος κατάποσης και ασφυξίας!**

- Επάνω τμήμα κόφτη μπορντούρας με χειρολαβή
- Κάτω τμήμα κόφτη μπορντούρας με πηνίο νήματος:
- Προστατευτικό κάλυμμα
- Ζώνη μεταφοράς
- Μαχαίρι
- Υλικό συναρμολόγησης
- Πρωτότυπες οδηγίες χρήσης
- Υποδείξεις ασφαλείας

### **3. Σωστή χρήση**

Το θεριστήρι μπαταρίας (με χρήση μαχαιριού κοπής) είναι κατάλληλο για την κοπή λεπτών κλαδιών, χοντρών άγριων χόρτων και χαμόκλαδων.

Ο κόφτης μπορντούρας (χρήση του πηνίου νήματος με νήμα) είναι κατάλληλος για την κοπή γκαζόν, γρασιδιού και όχι χοντρών άγριων χόρτων.

**Προσοχή!** Λόγω κινδύνου της σωματικής ακεραιότητας του χρήστη η συσκευή δεν επιτρέπεται να χρησιμοποιηθεί για τις ακόλουθες εργασίες: για καθαρισμό σε πεζοδρόμια και για τεμαχισμό κλαδιών από δέντρα και θάμνους. Επίσης η συσκευή δεν επιτρέπεται να χρησιμοποιηθεί για επιπεδοποίηση εδάφους, όπως π.χ. χωμάτων από τυφλοπόντικες. Για λόγους ασφαλείας η συσκευή δεν επιτρέπεται να χρησιμοποιείται σαν μηχανήμα μετάδοσης κίνησης για άλλα εργαλεία και σετ εργαλείων παντός είδους.

**Κίνδυνος!** Μη χρησιμοποιείτε μεταλλικό σύρμα ή μεταλλικό σύρμα με πλαστικό μανδύα στο πηνίο νήματος. Αυτό μπορεί να προκαλέσει σοβαρούς τραυματισμούς στο χρήστη.

**Κίνδυνος!** Μη χρησιμοποιείτε πριονοδίσκους!

Η μηχανή επιτρέπεται να χρησιμοποιηθεί μόνο για τον σκοπό για τον οποίο προορίζεται. Κάθε πέραν τούτου χρήση δεν ανταποκρίνεται στο σκοπό για τον οποίο προορίζεται. Για βλάβες που οφείλονται σε παρόμοια χρήση ή για τραυματισμούς παντός είδους ευθύνεται ο χρήστης/χειριστής και όχι ο κατασκευαστής.

#### **Προσοχή!**

**Υπολειπόμενοι κίνδυνοι**  
**Ακόμη και σε περίπτωση σωστής και κανονικής χρήσης αυτού του ηλεκτρικού εργαλείου, υφίστανται πάντα υπολειπόμενοι κίνδυνοι. Οι ακόλουθοι κίνδυνοι μπορούν να παρουσιαστούν ανάλογα με το είδος κατασκευής και το μοντέλο αυτού του ηλεκτρικού εργαλείου:**

- Βλάβες πνευμόνων, εάν δεν χρησιμοποιηθούν κατάλληλες μάσκες προστασίας από σκόνη.
- Βλάβες της ακοής, εάν δεν χρησιμοποιηθούν κατάλληλες ωτοασπίδες.
- Βλάβες της υγείας που προκαλούνται από δονήσεις χεριού-βραχίονα, εάν η συσκευή χρησιμοποιηθεί για μεγαλύτερο χρονικό διάστημα ή δεν τηρείται και δεν συντηρείται σωστά.
- Τραυματισμοί και υλικές ζημιές από εκσφενδονιζόμενα αντικείμενα.
- Τέμνοντα τραύματα εάν δεν χρησιμοποιείτε προστατευτικό ρουχισμό.

### **4. Τεχνικά χαρακτηριστικά**

Τάση .....36 V d.c.  
Αριθμός στροφών  $n_0$  .....5200 min<sup>-1</sup>  
Διάμετρος ακτίνας κοπής νήματος .....Ø 43 cm  
Μήκος νήματος ..... 6 m  
Διάμετρος νήματος ..... 2,0 mm  
Διάμετρος ακτίνας κοπής μαχαιριού ..Ø 25,5 cm  
Κατηγορία προστασίας .....III  
Βάρος .....7,2 kg

#### **Προσοχή!**

Η συσκευή παραδίδεται χωρίς μπαταρίες και χωρίς φορτιστή και επιτρέπεται να

χρησιμοποιείται μόνο με μπαταρίες Li-Ion (2 τεμάχια) της σειράς Power X-Change!

Οι μπαταρίες Li-Ion της σειράς Power X-Change επιτρέπεται να φορτίζονται μόνο με τον Power X-Charger.

#### Κίνδυνος!

#### Θόρυβος και δονήσεις

Οι τιμές θορύβων και δονήσεων διαπιστώθηκαν σύμφωνα με το πρότυπο EN 62841.

#### Χρήση με νήμα κοπής

Στάθμη ηχητικής πίεσης  $L_{pA}$ : ..... 81,8 dB(A)  
 Αβεβαιότητα  $K_{pA}$ : ..... 3 dB  
 Μετρηθείσα στάθμη ηχητικής ισχύος  $L_{WA}$ : .....  
 ..... 94,1 dB(A)  
 Αβεβαιότητα  $K_{WA}$ : ..... 2,02 dB  
 Εγγυημένη στάθμη ηχητικής ισχύος  $L_{WA}$ : .....  
 ..... 96 dB(A)

#### Χρήση με μαχαίρι

Στάθμη ηχητικής πίεσης  $L_{pA}$ : ..... 78 dB(A)  
 Αβεβαιότητα  $K_{pA}$ : ..... 3 dB  
 Μετρηθείσα στάθμη ηχητικής ισχύος  $L_{WA}$ : .....  
 ..... 92,1 dB(A)  
 Αβεβαιότητα  $K_{WA}$ : ..... 3 dB

#### Να χρησιμοποιείτε ηχοπροστασία.

Η επίδραση θορύβου μπορεί να έχει σαν συνέπεια την απώλεια της ακοής.

Συνολικές τιμές ταλαντώσεων (σύνολο διανυσμάτων τριών κατευθύνσεων) σύμφωνα με το πρότυπο EN 62841.

#### Χειρολαβή με νήμα

Εκπομπή δονήσεων  $a_h = 4,096 \text{ m/s}^2$   
 Αβεβαιότητα  $K = 1,5 \text{ m/s}^2$

#### Χειρολαβή με μαχαίρι λόχμης

Εκπομπή δονήσεων  $a_h = 4,992 \text{ m/s}^2$   
 Αβεβαιότητα  $K = 1,5 \text{ m/s}^2$

Οι αναφερόμενες συνολικές τιμές μετάδοσης δόνησης και οι τιμές εκπομπής θορύβου μετρήθηκαν βάσει τυποποιημένης μεθόδου δοκιμής και μπορούν να χρησιμοποιηθούν για τη σύγκριση μίας ηλεκτρικής συσκευής με μία άλλη.

Οι αναφερόμενες συνολικές τιμές μετάδοσης δόνησης και οι τιμές εκπομπής θορύβου

μπορούν να χρησιμοποιηθούν για προσωρινή εκτίμηση της σχετικής επιβάρυνσης.

#### Προειδοποίηση:

Η τιμή μετάδοσης της δόνησης μπορεί να διαφέρει κατά την πραγματική χρήση της ηλεκτρικής συσκευής από την αναφερόμενη τιμή, ανάλογα με τον τρόπο χρήσης της, ιδιαίτερα από το είδος του αντικειμένου που θα κατεργασθείτε.

#### Περιορίστε την δημιουργία θορύβου και τις δονήσεις στο ελάχιστο!

- Να χρησιμοποιείτε μόνο συσκευές σε άψογη κατάσταση.
- Να συντηρείτε και να καθαρίζετε τακτικά τη συσκευή.
- Να προσαρμόζετε στη συσκευή τον τρόπο εργασίας σας.
- Προσέξτε να μην υπερφορτώνετε τη συσκευή.
- Αφήστε τη συσκευή νδεχομένως να ελεγχθεί από ειδικό τεχνίτη.
- Να απενεργοποιείτε τη συσκευή όταν δεν την χρησιμοποιείτε.
- Να φοράτε γάντια.
- Να φοράτε γυαλιά και ωτοασπίδες.

## 5. Πριν τη θέση σε λειτουργία

### Η συσκευή παραδίδεται χωρίς μπαταρίες και χωρίς φορτιστή!

**Προσοχή!** Όλες οι επόμενες εργασίες μονταρίσματος και ρύθμισης να γίνονται χωρίς μπαταρίες – κίνδυνος τραυματισμού. Να χρησιμοποιείτε γάντια.

#### 5.1 Συναρμολόγηση του προστατευτικού καλύμματος (εικ. 3)

Σπρώξτε το προστατευτικό κάλυμμα (15) από κάτω στην υποδοχή και ασφαλίστε το με τις βίδες (28) Στην κάτω πλευρά του προστατευτικού καλύμματος του νήματος (αρ. 13) βρίσκεται για την αυτόματη ρύθμιση του νήματος ένα μαχαίρι (αρ. 14). Το μαχαίρι διαθέτει μία προστατευτική ταινία που πρέπει να αφαιρεθεί πριν την έναρξη της εργασίας.

#### 5.2 Μοντάζ πρόσθετης χειρολαβής (εικ. 4a-4f)

Ξεβιδώστε τη βίδα στη λαβή (εικ. 17) και αφαιρέστε το τμήμα πίεσης (αρ. 5a). Βάλτε

την πρόσθετη χειρολαβή (16) έτσι μέσα στο στήριγμα (5) ώστε ο πλαστικός δακτύλιος (B) να βρίσκεται στον αύλακα (N) του στηρίγματος (5) (εικ. 4b).

**Προσοχή!** Η πρόσθετη χειρολαβή έχει τοποθετηθεί λάθος, όταν, όπως φαίνεται στο αναλυτικό σχέδιο 4c, ο πλαστικός δακτύλιος (B) βρίσκεται εκτός του αύλακα (N). Εάν έχει γίνει αυτό το σφάλμα, τότε μπορεί να καταστραφεί η πρόσθετη χειρολαβή κατά τη διάρκεια της λειτουργίας.

Στερεώστε την πρόσθετη χειρολαβή (16) με το εξάρτημα πίεσης (5a) βιδώνοντας και πάλι σφικτά τη βίδα της λαβής (17). Τελικά στερεώστε τον σωλήνα προστασίας του καλωδίου (A) με τα προτοποθετημένα κολλάρα (6a) στο επάνω κοντάρι οδήγησης (6) με τα κλιπ στερέωσης καλωδίου (26) στην πρόσθετη χειρολαβή (16).

### 5.3 Τοποθέτηση του κονταριού οδήγησης (εικ. 5)

Τοποθετήστε το κάτω κοντάρι οδήγησης (9) στο επάνω κοντάρι οδήγησης (6). Βιδώστε τον σύνδεσμο (7) στο επάνω κοντάρι οδήγησης με το παξιμάδι ασφαλείας (8) στο κάτω κοντάρι οδήγησης.

### 5.4 Ρύθμιση της κλίσης της πρόσθετης χειρολαβής (εικ. 6)

Για να ρυθμίζετε την καλύτερη κλίση εργασίας για την πρόσθετη χειρολαβή, λασκάρετε τη βίδα της λαβής (17). Ρυθμίστε την επιθυμούμενη κλίση της πρόσθετης χειρολαβής (16). Ξανασφίξτε τη βίδα της λαβής (17).

### 5.5 Αφαίρεση/τοποθέτηση της μονάδας κοπής του νήματος (εικ. 7)

**Υπόδειξη:** Από το εργοστάσιο η συσκευή έχει προετοιμαστεί για λειτουργία με νήμα κοπής.

**Προειδοποίηση!** Προσέχετε για να μην τραυματισθείτε με το μαχαίρι κοπής του νήματος.

- Αφαιρέστε τη μονάδα κοπής νήματος Για μελλοντική χρήση σαν θεριστήρι πρέπει να αφαιρεθεί η μονάδα κοπής νήματος. Πιέστε τον μοχλό ακινητοποίησης (12) προς τα εμπρός και στρίψτε συγχρόνως τη μονάδα κοπής νήματος (C) προς την κατεύθυνση „a“ μέχρι να κουμπώσει ο μοχλός. Περιστρέψτε την μονάδα κοπής του νήματος προς την κατεύθυνση „a“ για να αφαιρεθεί από τον άξονα του κινητήρα.
- Τοποθέτηση της μονάδας κοπής του νήματος Για μελλοντική χρήση σαν κόφτη

μπορντούρας να τοποθετηθεί η μονάδα κοπής του νήματος. Πιέστε τον μοχλό ακινητοποίησης (12) προς τα εμπρός και στρίψτε συγχρόνως τη μονάδα κοπής νήματος (C) προς την κατεύθυνση „a“ μέχρι να κουμπώσει ο μοχλός στον άξονα. Στερεώστε περιστρέφοντας την μονάδα κοπής του νήματος με το χέρι στον άξονα του κινητήρα. Ελέγξτε εάν αφού αφήσετε ελεύθερο τον μοχλό ασφάλισης περιστρέφεται ελεύθερα η μονάδα κοπής του νήματος. Σε αντίθετη περίπτωση αφήστε να ελεγχθεί ο μηχανισμός από ειδικό τεχνίτη.

### 5.6 Προστατευτικό κάλυμμα για χρήση με μαχαίρι (εικ. 8)

**Προσοχή!** Κατά την εργασία με μαχαίρι πρέπει να αφαιρεθεί το κάλυμμα προστασίας του νήματος (13). Προσέχετε για να μην τραυματισθείτε με το μαχαίρι κοπής του νήματος.

Αρχίστε στο πλάι και πιέστε τις μύτες ασφάλισης (F) π.χ. με ένα κατσαβίδι προσεκτικά προς τα μέσα τραβώντας σιγά-σιγά το κάλυμμα προστασίας του νήματος (13).

### 5.7 Προστατευτικό κάλυμμα για χρήση με νήμα κοπής (εικ. 8)

**Προσοχή!** Σε εργασίες με το νήμα κοπής πρέπει να τοποθετηθεί το κάλυμμα της μονάδας κοπής του νήματος (13). Προσέχετε για να μην τραυματισθείτε με το μαχαίρι κοπής του νήματος. Αρχίστε στο πλάι και πιέστε τις μύτες ασφάλισης (F) του προστατευτικού καλύμματος του νήματος προς τα μέσα.

### 5.8 Τοποθέτηση/αφαίρεση του μαχαιριού

Η τοποθέτηση του μαχαιριού προκύπτει από τις εικόνες 9a-9e. Προσέξτε το αναλυτικό σχέδιο 9f.

- Το μαχαίρι (21) μπορεί να χρησιμοποιηθεί και από τις δύο πλευρές (δίπλευρο). Εάν είναι ελαττωματικό, παραμορφωμένο, δεν κόβει καλά ή είναι φθαρμένο πρέπει να αντικατασταθεί.
- Στα άκρα του μαχαιριού βρίσκονται προστατευτικά καλύμματα (21a) που πρέπει να αφαιρεθούν πριν τη χρήση. Μετά τη χρήση, κατά τη φύλαξη και τη μεταφορά να ξανατοποθετηθούν
- Να χρησιμοποιείτε μόνο μαχαίρια της Einhell που αναφέρονται στο εδάφιο Παραγγελία Ανταλλακτικών. Κίνδυνος! Εξαρτήματα άλλων κατασκευαστών μπορεί να είναι επικίνδυνα στη χρήση και να προκαλέσουν

σοβαρούς τραυματισμούς και σοβαρές βλάβες της συσκευής.

Προειδοποίηση! Προσέχετε για να μην τραυματισθείτε με το μαχαίρι.

#### a) Τοποθέτηση του μαχαιριού

Σημαντικό! Εάν κατά την αποσυναρμολόγηση του αποστάτη που βρίσκεται μεταξύ του μαχαιριού και του περιβλήματος του κινητήρα (αναλυτικό σχέδιο 9f), βγει από τον άξονα του κινητήρα (M), τοποθετήστε το όπως φαίνεται στο σχέδιο πάνω στον άξονα του κινητήρα.

1. Τοποθετήστε το μαχαίρι (21).
2. Να τοποθετηθεί η πλάκα πίεσης (23) (αναλυτικό σχέδιο 9f).
3. Βιδώστε το εξάγωνο παξιμάδι M10 (25). Προειδοποίηση! Για λόγους ασφαλείας τα αυτοασφαλιζόμενα παξιμάδια να χρησιμοποιούνται πάντα μόνο μία φορά.
4. Πιέστε τώρα το μοχλό ασφάλισης (εικ. 7/αρ. 12) και ασφαλίστε τον άξονα του κινητήρα. Σφίξτε το εξάγωνο παξιμάδι με το πολυλειτουργικό εργαλείο (22).
5. Ελέγξτε εάν το μαχαίρι (21) περιστρέφεται ελεύθερα όταν αφήσετε τον μοχλό ασφάλισης. Σε αντίθετη περίπτωση αφήστε να ελεγχθεί ο μηχανισμός από ειδικό τεχνίτη.

#### b) Αφαίρεση του μαχαιριού

Πιέστε τον μοχλό ασφάλισης και ασφαλίστε τον άξονα του κινητήρα. Ξεβιδώστε το εξάγωνο παξιμάδι και αφαιρέστε το κάλυμμα της πλάκας πίεσης, την πλάκα πίεσης και το μαχαίρι κοπής.

#### Να ελέγχετε τη συσκευή πριν από κάθε θέση σε λειτουργία:

- Αψογή κατάσταση των συστημάτων ασφαλείας και του κοπτικού συστήματος.
- Καλή στερέωση όλων των βιδωτών συνδέσμων.
- Ευκινησία όλων των κινούμενων εξαρτημάτων.

#### Προσοχή! Δονήσεις κατά τη λειτουργία με μαχαίρι

Εάν κατά την τοποθέτηση του μαχαιριού σε σχέση με τη λειτουργία με νήμα παρουσιαστούν σημαντικές δονήσεις, δεν έχει τοποθετηθεί σωστά στη μέση το μαχαίρι. Απενεργοποιήστε αμέσως τη συσκευή. Αφαιρέστε τη/τις μπαταρία/ες και ξανατοποθετήστε το μαχαίρι όπως

περιγράφεται πιο πάνω.

**Προσοχή!** Ένα μαχαίρι που δεν είναι τοποθετημένο στη μέση, δημιουργεί βλάβη της συσκευής!

Ένα φθαρμένο μαχαίρι πρέπει να αντικατασταθεί από καινούριο (βλ. εδάφιο 7.5.)

#### 5.9 Χρήση της ζώνης μεταφοράς

**Προσοχή!** Κατά την εργασία να φοράτε πάντα την συμπαριδιδόμενη ζώνη μεταφοράς (εικ. 2/αρ. 20). Μη χρησιμοποιείτε πρόσθετη ζώνη μεταφοράς. Να απενεργοποιείτε πάντα τη συσκευή πριν λασκάρετε τη ζώνη μεταφοράς – κίνδυνος τραυματισμού!

- Χρήση της ζώνης μεταφοράς (εικ. 10)
- Κρεμάστε τη συσκευή στη ζώνη μεταφοράς (εικ. 11)
- Με τα διαφορετικά κλεισίματα στερέωσης της ζώνης μπορείτε να ρυθμίσετε την ιδανική θέση της. Εάν χρειαστεί, μπορεί το στήριγμα της ζώνης (εικ. 11/αρ. 4) να μετατοπιστεί στην επάνω ράβδο. Για τον σκοπό αυτόν λασκάρετε το παξιμάδι (4b) στον ρυθμιστή θέσης (4a) του στηρίγματος της ζώνης (4), και μετατοπίστε τον ρυθμιστή θέσης, το στήριγμα ζώνης και ενδεχ. το κολλάρο ασφάλισης (6a). Κατόπιν ξανασφίξτε το πτερυγτώ παξιμάδι.
- Για να διαπιστώσετε ποιο είναι το ιδανικό μήκος, κάνετε μερικές περιστροφικές κινήσεις χωρίς να βάλετε μπροστά τον κινητήρα (εικ. 12).

Η ζώνη μεταφοράς διαθέτει ταχυμηχανισμό ανοίγματος. Εάν χρειαστεί να βγάλετε γρήγορα τη συσκευή, τραβήξτε στο κόκκινο τμήμα της ζώνης (εικ. 11/αρ. 20a).

#### 5.10 Τοποθέτηση των μπαταριών (εικ. 13)

Σπρώξτε τις μπαταρίες στην για το σκοπό αυτό προβλεπόμενη υποδοχή για μπαταρίες (εικ. 2/αρ. 1). Μόλις μπει μέσα η μπαταρία ακούγεται ένα κλικ. Για την αφαίρεση της μπαταρίας πιέστε το πλήκτρο ασφάλισης (αρ. K) και τραβήξτε τη μπαταρία προς τα έξω.

#### Υπόδειξη!

Να χρησιμοποιείτε μόνο μπαταρίες με ίδια στάθμη και ποτέ μη συνδυάζετε γεμάτες και μισογεμάτες μπαταρίες. Να φορτίζετε πάντα και τις δύο μπαταρίες συγχρόνως.

Η πιο αδύναμη μπαταρία ορίζει την διάρκεια λειτουργίας της συσκευής. Πριν τη λειτουργία πρέπει οι δύο μπαταρίες να είναι πλήρως φορτισμένες.

#### 5.11 Φόρτιση της μπαταρίας (εικ. 14)

1. Αφαιρέστε τη μονάδα από τη συσκευή. Για το σκοπό αυτό πιέστε το πλήκτρο ασφάλισης.
2. Συγκρίνετε εάν η τάση που αναφέρεται στην ετικέτα αντιστοιχεί με την τάση του δικτύου. Βάλτε το βύσμα του φορτιστή στην πρίζα. Το πράσινο LED αρχίζει να αναβοσβήνει.
3. Βάλτε τη μπαταρία πάνω στον φορτιστή.
4. Στο εδάφιο „Ένδειξη φορτιστή“ θα βρείτε πίνακα με τις εξηγήσεις της ένδειξης του LED στο φορτιστή.

Κατά τη διάρκεια της φόρτισης μπορεί να ζεσταθεί λίγο ο συσσωρευτής. Πρόκειται για κάτι φυσιολογικό..

Εάν δεν είναι δυνατή η φόρτιση του συσσωρευτή, παρακαλούμε να ελέγξετε

- εάν υπάρχει τάση στην πρίζα.
- εάν υπάρχει άψογη επαφή στις επαφές φόρτισης.

Εάν δεν είναι δυνατή η φόρτιση του συσσωρευτή, παρακαλούμε να αποστείλετε

- το φορτιστή
- και την μονάδα του συσσωρευτή, στο τμήμα μας εξυπηρέτησης πελατών.

Για μεγάλη διάρκεια ζωής της μονάδας του συσσωρευτή, φροντίστε για την έγκαιρη επαναφόρτιση της μονάδας του συσσωρευτή. Αυτό είναι οπωσδήποτε απαραίτητο εάν διαπιστώσετε πως μειώνεται η απόδοση της συσκευής σας. Ποτέ μην εκφορτίζετε πλήρως τη μονάδα του συσσωρευτή. Αυτό θα είχε σαν συνέπεια μία βλάβη της μονάδας του συσσωρευτή!

**Για σωστή αποστολή να επικοινωνήσετε με το τμήμα μας εξυπηρέτησης πελατών ή με το κατάστημα πωλήσεων, όπου αγοράσατε τη συσκευή.**

**Κατά την αποστολή ή απόρριψη μπαταριών ή συσκευών μπαταρίας προσέξτε να μπουν χωριστά σε πλαστικές σακούλες ώστε να αποφευχθεί ένα βραχυκύκλωμα ή πυρκαγιά!**

#### **5.12 Ένδειξη δυναμικότητας της μπαταρίας (εικ. 15)**

Πιέστε το πλήκτρο για την ένδειξη δυναμικότητας της μπαταρίας (αρ. H). Η ένδειξη δυναμικότητας (αρ. F) σας δείχνει την κατάσταση φόρτισης της μπαταρίας με 3 LED. **Είναι αναμμένα και τα 3 LED:**

Η μπαταρία έχει φορτιστεί πλήρως.

#### **Ανάβουν/ει 2 ή 1 LED:**

Η μπαταρία είναι ακόμη αρκετά φορτισμένη.

#### **Αναβοσβήνει ένα LED:**

Η μπαταρία είναι άδεια, φορτίστε την.

#### **Αναβοσβήνουν όλα τα LED:**

Υπέρβαση της θερμοκρασίας της μπαταρίας. Αφαιρέστε τον συσσωρευτή από τη συσκευή και αφήστε τον επί μία ημέρα σε θερμοκρασία δωματίου. Εάν επαναπαρουσιαστεί το σφάλμα τότε ο συσσωρευτής έχει εκφορτιστεί εκ βάθους και είναι ελαττωματικός. Αφαιρέστε τη μπαταρία από τη συσκευή. Μία ελαττωματική μπαταρία δεν είναι δυνατόν να επαναχρησιμοποιηθεί ή να επαναφορτιστεί!

## **6. Χειρισμός**

Παρακαλούμε να προσέξετε τις νόμιμες διατάξεις του Κανονισμού Ηχοπροστασίας, που ενδεχομένως να διαφέρουν από τόπο σε τόπο.

**Κίνδυνος!** Κατά την εργασία πρέπει να είναι τοποθετημένο το προστατευτικό κάλυμμα.

### **6.1 Ενεργοποίηση και απενεργοποίηση της συσκευής, ρύθμιση του αριθμού στροφών (εικ. 16)**

#### **Ενεργοποίηση**

Πιέστε την φραγή ενεργοποίησης (3) και τον διακόπτη ενεργοποίησης/απενεργοποίησης (2).

#### **Απενεργοποίηση**

Αφήστε ελεύθερο τον διακόπτη ενεργοποίησης/απενεργοποίησης.

#### **Ρύθμιση αριθμού στροφών**

Με τον διακόπτη „Power Status“ επιλέγετε το αριθμό στροφών (χαμηλός / υψηλός). Η συσκευή αρχίζει πάντα με τον χαμηλό αριθμό στροφών => το LED „Power Status“ ανάβει με πράσινο φως.

Πιέστε τον διακόπτη „Power Status“ => υψηλός αριθμός στροφών (MAX) => το LED „Power Status“ ανάβει με μπλε φως.

### 6.2 Ένδειξη στάθμης μπαταρίας στη συσκευή.

Με τον διακόπτη „Battery Status“ προβάλλεται η στάθμη της μπαταρίας  
 Ανάβουν 3 LED = πλήρης φόρτιση  
 Ανάβουν 2 LED = επαρκής υπόλοιπη φόρτιση  
 Ανέβει 1 LED = κενή μπαταρία => πρέπει να φορτιστεί

### 6.3 Υποδείξεις για την εργασία

1. Να απενεργοποιείτε τη συσκευή, να βγάζετε τη μπαταρία και να ελέγχετε τη συσκευή για φθορές ή βλάβες.  
 - μετά την επαφή με ξένο αντικείμενο  
 - πάντα, όταν αρχίζει να ταλαντεύεται περίεργα (απαιτείται άμεσος έλεγχος).  
 Να χρησιμοποιείτε τη συσκευή μόνο μετά από επισκευή της αιτίας. Εάν δεν εντοπίσετε την αιτία για τις δονήσεις, επικοινωνήστε με το τμήμα εξυπηρέτησης πελατών και αφήστε να γίνουν οι απαραίτητες επισκευές.
2. Εάν στη συσκευή υπάρχει κοπτικό νήμα, τότε υπάρχει στο κάλυμμα και ένα μαχαίρι για την κοπή του νήματος. Προσέχετε τα δάκτυλά σας για να μην τραυματισθείτε.

Πριν τη χρήση της συσκευής δοκιμάστε όλες τις μεθόδους εργασίας με σβησμένο κινητήρα και χωρίς μπαταρία. Να κόβετε με το νήμα την χλόη μόνο όταν είναι στεγνή. Όταν τα χόρτα έχουν ψηλώσει, πρέπει να κόβονται βαθμηδόν (εικ. 17).

### Επέκταση του νήματος κοπής (εικ. 18)

**Κίνδυνος!** Μη χρησιμοποιείτε μεταλλικό σύρμα ή μεταλλικό σύρμα με πλαστικό μανδύα στο πηνίο νήματος. Αυτό μπορεί να προκαλέσει σοβαρούς τραυματισμούς στο χρήστη.  
 Η μηχανή μπορντούρας χόρτου διαθέτει ένα ημιαυτόματο σύστημα επιμήκυνσης του νήματος (αυτόματο σύστημα). Με κάθε χειρισμό του ημιαυτόματου συστήματος επιμήκυνσης του νήματος, μακραίνει αυτόματα το νήμα, έτσι ώστε να κόβετε το γκαζόν σας πάντα με το σωστό φάρδος κοπής. Για την επέκταση του νήματος κοπής αφήστε το μοτέρ να λειτουργήσει στροφών ακουμπήστε το πηνίο του νήματος στο έδαφος. Το νήμα επεκτείνεται αυτόματα. Το μαχαίρι στο προστατευτικό κάλυμμα κόβει το νήμα στο επιτρεπόμενο μήκος. Παρακαλούμε να προσέχετε ότι η φθορά του νήματος αυξάνεται με το συχνό χειρισμό του συστήματος επιμήκυνσης του νήματος.

**Υπόδειξη:** Εάν χρησιμοποιήσετε για πρώτη φορά τη μηχανή σας, μπορεί να κοπεί το ενδεχομένως περισσεύον και προεξέχον άκρο του νήματος από την λάμα του προστατευτικού καλύμματος. Εάν κατά την πρώτη χρήση λειτουργίας το νήμα είναι πολύ κοντό, πιέστε το κουμπί στο πηνίο του νήματος και τραβήξτε το νήμα δυνατά προς τα έξω. Με την πρώτη εκκίνηση κόβεται αυτόματα το νήμα στο ιδανικό μήκος.

Με μία βούρτσα ή κάτι παρόμοιο να απομακρύνετε τακτικά και προσεκτικά όλα τα υπολείμματα χόρτων στην κάτω πλευρά του προστατευτικού καλύμματος.

### Διάφορες μέθοδοι κοπής

Εάν έχει συναρμολογηθεί σωστά η συσκευή, κόβει αγριόχορτα και ψηλό γρασίδι σε δυσπρόσβατα σημεία, όπως π.χ. κατά μήκος πρασιών, τοίχων και θεμελίων, αλλά και γύρω από δένδρα. Μπορεί να χρησιμοποιηθεί και για θέρισμα και για καλύτερη προετοιμασία της βλάστησης ενός κήπου ή για καθαρισμό ορισμένης περιοχής μέχρι χαμηλά στο έδαφος.

**Προσέξτε:** Ακόμη και με προσεκτική χρήση το κόψιμο κοντά σε θεμέλια, πέτρινους ήτσιμεντένιους τοίχους κλπ. συνεπάγεται φθορά του νήματος πάνω από το κανονικό μέτρο.

### Κόψιμο μπορντούρας / Θέρισμα

Κινήστε τη συσκευή σαν δρεπάνι από πλευρά σε πλευρά. Να κρατάτε το πηνίο του νήματος πάντα παράλληλα προς το έδαφος. Ελέγξτε την περιοχή και προσδιορίστε το επιθυμούμενο ύψος κοπής. Οδηγήστε και διατηρήστε το πηνίο νήματος στο επιθυμούμενο ύψος για ομοιόμορφο κόψιμο (εικ. 19).

### Χαμηλό κόψιμο μπορντούρας

Να κρατάτε τη συσκευή με ελαφριά κλίση μπροστά σας, έτσι ώστε η κάτω πλευρά του πηνίου του νήματος να βρίσκεται πάνω από το έδαφος και το νήμα να πετυχαίνει το σωστό σημείο κοπής. Να κόβετε πάντα προς την κατεύθυνση μακριά από το σώμα σας. Μην τραβάτε τη συσκευή προς το μέρος σας.

### Κόψιμο κοντά σε φράκτες/θεμέλια

Κατά το κόψιμο να πλησιάζετε αργά σε φράκτες από σύρμα ή ξύλο, σε πέτρινους τοίχους και θεμέλια για να κόβετε κοντά τους, χωρίς όμως να κτυπάτε με το νήμα στο εμπόδιο. Εάν το νήμα έλθει σε επαφή π.χ. με πέτρες, πέτρινους τοίχους ή θεμέλια, θα φθαρεί ή θα ξεφτίσει. Εάν

το νήμα κτυπήσει πάνω σε φράκτη, θα κοπεί.

### Κόψιμο γύρω από δέντρα

Εάν κόβετε γύρω από δέντρα, να τα πλησιάζετε αργά για να μην έλθει το νήμα σε επαφή με τον κορμό. Πηγαίνετε γύρω από το δέντρο κόβοντας από αριστερά προς τα δεξιά. Να πλησιάζετε γρασίδι ή αγριόχορτα με τη μύτη του νήματος και δώστε στο πηνίο του νήματος ελαφριά κλίση προς τα εμπρός.

**Προειδοποίηση:** Να είστε εξαιρετικά προσεκτικοί στις εργασίες θερίσματος. Κατά τη διάρκεια της εργασίας σας να τηρείτε ελάχιστη απόσταση 30 μέτρων μεταξύ χειριστή και άλλων προσώπων ή ζώων.

### Πλήρες θέρισμα

Κατά το θέρισμα κόβετε όλη τη βλάστηση μέχρι χαμηλά κάτω. Δώστε στο πηνίο νήματος κλίση 30 μοιρών προς τα δεξιά. Βάλτε τη λαβή στην επιθυμούμενη θέση. Προσέξτε τον αυξημένο κίνδυνο τραυματισμού καθώς και τον κίνδυνο υλικών ζημιών από εκσφενδονιζόμενα αντικείμενα (π.χ. πέτρες) (εικ. 20).

**Προειδοποίηση:** Μην απομακρύνετε με τη συσκευή αντικείμενα από πεζοδρόμια κλπ.! Η συσκευή αυτή είναι ένα ισχυρό εργαλείο και μπορεί να εκσφενδονίσει μικρές πέτρες και άλλα αντικείμενα 15 μέτρα και περισσότερο προκαλώντας έτσι ζημιές σε αυτοκίνητα, σπίτια και παράθυρα.

### Πριόνισμα

Η συσκευή δεν είναι κατάλληλη για πριόνισμα.

### Μπλοκάρισμα

Εάν το μαχαίρι μπλοκάρει λόγω πυκνής βλάστησης, σβήστε αμέσως τον κινητήρα. Απαλλάξτε τη συσκευή από τα χόρτα και κλαδιά πριν την επαναενεργοποιήσετε.

### Αποφυγή αντίκρουσης

Κατά την εργασία με το μαχαίρι κοπής υφίσταται κίνδυνος αντίκρουσης, όταν κτυπήσετε με τη συσκευή σε εμπόδια (κορμός δέντρου, κλαδί, ρίζα δέντρου, πέτρα ή παρόμοια). Η συσκευή εκσφενδονίζεται στην περίπτωση αυτή αντίθετα προς την κατεύθυνση του εργαλείου. Αυτό μπορεί να οδηγήσει στην απώλεια του ελέγχου επί της μηχανής. Μη χρησιμοποιείτε το μαχαίρι κοντά σε φράκτες, μεταλλικούς στύλους, πέτρες ή θεμέλια.

Για να κόψετε πυκνά κλαδιά πάρτε τη θέση που εξηγείται στην εικ. 21 για να αποφύγετε

ενδεχόμενες αντικρούσεις.

## 7. Καθαρισμός, συντήρηση και παραγγελία ανταλλακτικών

### Κίνδυνος!

Πριν τη φύλαξη, απενεργοποιήστε τη συσκευή και αφαιρέστε τη μπαταρία.

#### 7.1 Καθαρισμός

- Να κρατάτε όσο πιο ελεύθερα από σκόνη και ακαθαρσίες γίνεται τα συστήματα προστασίας, τις σχισμές εξαερισμού και το κέλυφος του μοτέρ. Σκουπίζετε τη συσκευή με ένα καθαρό πανί, ή καθαρίστε το με πεπεισμένο αέρα σε χαμηλή πίεση.
- Συνιστούμε να καθαρίζετε τη συσκευή αμέσως μετά από κάθε χρήση.
- Να καθαρίζετε τη συσκευή τακτικά με ένα νωπό πανί και λίγο μαλακό σαπούνι. Μη χρησιμοποιείτε καθαριστικά ή διαλύτες, γιατί δεν αποκλείεται να καταστρέψουν την επιφάνεια της συσκευής. Προσέξτε να μην περάσει νερό στο εσωτερικό της συσκευής. Η διείσδυση νερού σε ηλεκτρική συσκευή αυξάνει τον κίνδυνο ηλεκτροπληξίας.
- Απομακρύνετε τις εναποθέσεις στο προστατευτικό κάλυμμα με μία βούρτσα.

#### 7.2 Αντικατάσταση του πηνίου νήματος Κίνδυνος! Αφαίρεση των μπαταριών!

1. εικ. 22: Σφίξτε το περίβλημα του πηνίου του νήματος στην επιφάνεια με „M“ και στην απέναντι επιφάνεια μεταξύ τους και αφαιρέστε το κάλυμμα του πηνίου.
2. Αφαιρέστε το άδειο πηνίο του νήματος.
3. εικ. 23: Περάστε τις άκρες του νήματος του νέου πηνίου το καθένα μέσα από μία οπή (P) του καλύμματος του πηνίου και αφήστε το νήμα να προεξέχει περ. 22 cm.
4. Πιέστε πάλι το κάλυμμα του πηνίου στο περίβλημα του πηνίου του νήματος.

Με την πρώτη εκκίνηση κόβεται αυτόματα το νήμα στο ιδανικό μήκος.

**Προσοχή! Τα εκσφενδονιζόμενα τμήματα του νύλων νήματος μπορεί να προκαλέσουν τραυματισμούς!**

#### 7.3 Ακόνισμα του μαχαίριού του προστατευτικού καλύμματος

Το μαχαίρι του προστατευτικού καλύμματος

(εικ. 2/αρ. 14) μπορεί να αμβλύνει με το διάστημα του χρόνου. Εάν διαπιστώσετε κάτι τέτοιο, ξεβιδώστε τις βίδες με τις οποίες είναι στερεωμένο το μαχαίρι του προστατευτικού καλύμματος στο προστατευτικό κάλυμμα. Στερεώστε το μαχαίρι με μέγγενη. Τροχίστε το μαχαίρι με πλακέ λίμα και προσέξτε να διατηρήσετε τη γωνία των άκρων κοπής. Να λιμάρετε μόνο προς μία κατεύθυνση

#### 7.4 Συντήρηση

Στο εσωτερικό της συσκευής δεν υπάρχουν εξαρτήματα που χρειάζονται συντήρηση.

#### 7.5 Παραγγελία ανταλλακτικών:

Κατά την παραγγελία ανταλλακτικών να αναφέρετε τα εξής:

- Τύπος της συσκευής
- Αριθμός είδους της συσκευής
- Αριθμός ταύτισης της συσκευής
- Αριθμός ανταλλακτικού

Θα βρείτε τις ισχύουσες τιμές και πληροφορίες στην ιστοσελίδα [www.Einhell-Service.com](http://www.Einhell-Service.com)

Ανταλλακτικό πηνίο νήματος

αρ. είδους: 34.051.03

Ανταλλακτικό μαχαίρι Αρ. είδους: 34.050.82

### 8. Διάθεση στα απορρίμματα και επαναχρησιμοποίηση

Η συσκευή βρίσκεται σε μία συσκευασία προς αποφυγή ζημιών κατά τη μεταφορά. Αυτή η συσκευασία αποτελείται από πρώτες ύλες και έτσι μπορεί να επαναχρησιμοποιηθεί ή να ανακυκλωθεί. Η συσκευή και τα εξαρτήματά της αποτελούνται από διάφορα υλικά, όπως π.χ. μέταλλο και πλαστικά υλικά. Δεν επιτρέπεται η απόρριψη ελαττωματικών συσκευών στα οικιακά απορρίμματα. Σωστή απόρριψη είναι η παράδοση σε κατάλληλα κέντρα συλλογής μεταχειρισμένων συσκευών. Εάν δεν γνωρίζετε πού βρίσκεται παρόμοιο κέντρο συλλογής μεταχειρισμένων συσκευών, ρωτήστε στη διοίκηση της κοινότητάς σας.

### 9. Φύλαξη και μεταφορά

Αφαιρέστε τις μπαταρίες. Να διατηρείτε τη συσκευή και τα αξεσουάρ της σε σκοτεινό, στεγνό χώρο, χωρίς παγετό. Η ιδανική θερμοκρασία είναι μεταξύ 5 και 30 °C. Να φυλάξετε την ηλεκτρική σας συσκευή στην πρωτότυπη συσκευασία της.

Η συσκευή μπορεί να κρεμαστεί από το ενσωματωμένο στήριγμα τοίχου (εικ. 24/αρ. L).

- Να κρατάτε τη συσκευή πάντα με το ένα χέρι από τη χειρολαβή και με το άλλο χέρι από την πρόσθετη χειρολαβή. Μη κρατάτε τη συσκευή από το καλώδιο.
- Να ασφαρίζετε τη συσκευή κατά ολίσθησης όταν την μεταφέρετε με αυτοκίνητο.
- Για τη μεταφορά να χρησιμοποιείτε την πρωτότυπη συσκευασία.
- Να χρησιμοποιείτε προστασία μεταφοράς για μεταλλικά δοχεία κατά την μεταφορά και αποθήκευση.

### 10. Βλάβες

#### Η συσκευή δεν λειτουργεί:

Ελέγξτε εάν η μπαταρία είναι φορτισμένη και εάν λειτουργεί ο φορτιστής. Εάν παρόλο που υπάρχει τάση δεν λειτουργεί η συσκευή, στείλτε το σε ένα από τα αναφερόμενα τμήματα εξυπηρέτησης πελατών.

#### Το νήμα σπρώχνεται στο περίβλημα του πηνίου

Εάν το νήμα όταν ακουμπήσει σε αντικείμενο (π.χ. όριο παρτεριού) σπρωχτεί μέσα στο περίβλημα του νήματος, τότε η κατεύθυνση του τυλίγματος του νήματος δεν είναι σωστή.

## 11. Ένδειξη φορτιστή

Κατάσταση ένδειξης		Σημασία και μέτρα
Κόκκινο LED	Πράσινο LED	
απενεργοποίηση (OFF)	Αναβοσβήνει	<b>Ετοιμότητα για λειτουργία</b> Ο φορτιστής είναι συνδεδεμένος με το δίκτυο και έτοιμος για λειτουργία. Η μπαταράι δεν είναι μέσα στο φορτιστή.
Ενεργοποιημένος	απενεργοποίηση (OFF)	<b>Φόρτιση</b> Ο φορτιστής φορτίζει τη μπαταρία σε λειτουργία ταχείας φόρτισης. Η διάρκεια φόρτισης αναγράφεται στον φορτιστή. Υπόδειξη! Ανάλογα με την υπάρχουσα φόρτιση η πραγματική διάρκεια φόρτισης μπορεί να διαφέρει από αυτήν που αναγράφεται στο φορτιστή.
απενεργοποίηση (OFF)	Ενεργοποιημένος	<b>Η μπαταρία είναι φορτισμένη και έτοιμη για χρήση. (READY TO GO)</b> Κατόπιν ενεργοποιείται η φόρτιση ασφαλείας μέχρι την πλήρη φόρτιση. Αφήστε τη μπαταρία περίπου 15 λεπτά περισσότερο στον φορτιστή. <b>Τι πρέπει να κάνετε:</b> Αφαιρέστε τη μπαταρία από τον φορτιστή. Διακόψτε την παροχή ρεύματος προς τον φορτιστή.
Αναβοσβήνει	απενεργοποίηση (OFF)	<b>Φόρτιση προσαρμογής</b> Ο φορτιστής βρίσκεται στη λειτουργία για προσεκτική φόρτιση. Για λόγους ασφαλείας ο φορτιστής φορτίζεται πιο αργά και χρειάζεται περισσότερο χρόνο. Αυτό μπορεί να οφείλεται στα εξής: - Η μπαταρία δεν φορτίστηκε εδώ και πολύ καιρό- Η θερμοκρασία της μπαταρίας δεν κυμαίνεται στα ιδανικά επίπεδα. - Η θερμοκρασία της μπαταρίας δεν κυμαίνεται στα ιδανικά επίπεδα. <b>Τι πρέπει να κάνετε:</b> Περιμένετε μέχρι να περατωθεί η διαδικασία φόρτισης, παρόλα αυτά μπορεί να συνεχιστεί η φόρτιση της μπαταρίας.
Αναβοσβήνει	Αναβοσβήνει	<b>Σφάλμα</b> Δεν είναι δυνατή πλέον η φόρτιση. Η μπαταρία είναι ελαττωματική. <b>Τι πρέπει να κάνετε:</b> Μία ελαττωματική μπαταρία δεν είναι δυνατόν να επαναφορτιστεί. Αφαιρέστε τη μπαταρία από τον φορτιστή.
Ενεργοποιημένος	Ενεργοποιημένος	<b>Βλάβη θερμοκρασίας:</b> Η μπαταρία είναι πολύ ζεστή (π. χ. άμεση ηλιακή ακτινοβολία) ή πολύ κρύα (κάτω από 0°C). <b>Τι πρέπει να κάνετε:</b> Αφαιρέστε τη μπαταρία και φυλάξτε την αυτή τη 1 ημέρα σε θερμοκρασία δωματίου (περ. 20° C).

## Απόσυρση



Τα ηλεκτρικά εργαλεία, οι μπαταρίες, τα εξαρτήματα και οι συσκευασίες πρέπει να ανακυκλώνονται με τρόπο φιλικό προς το περιβάλλον.

Μην ρίχνετε τα ηλεκτρικά εργαλεία και τις μπαταρίες στα απορρίμματα του σπιτιού σας!

### Μόνο για χώρες της ΕΕ:

Σύμφωνα με την Ευρωπαϊκή οδηγία 2012/19/ΕΕ σχετικά με τις παλιές ηλεκτρικές και ηλεκτρονικές συσκευές και τη μεταφορά της οδηγίας αυτής σε εθνικό δίκαιο τα άχρηστα ηλεκτρικά εργαλεία και σύμφωνα με την Ευρωπαϊκή οδηγία 2006/66/ΕΚ οι χαλασμένες ή χρησιμοποιημένες μπαταρίες πρέπει να συλλέγονται ξεχωριστά, για να ανακυκλωθούν με τρόπο φιλικό προς το περιβάλλον.

Σε περίπτωση μη ενδεδειγμένης απόσυρσης οι ηλεκτρικές και ηλεκτρονικές συσκευές λόγω ενδεχομένης παρουσίας επικίνδυνων ουσιών μπορούν να έχουν επιβλαβείς επιπτώσεις στο περιβάλλον και στην ανθρώπινη υγεία.

Η ανατύπωση ή οποιασδήποτε άλλης μορφής αναπαραγωγή της τεκμηρίωσης ή άλλων δικαιολογητικών που αναφέρονται στα προϊόντα, ακόμη και αποσπασματικά, επιτρέπεται μόνο με ρητή συγκατάθεση της Einhell Germany AG.

Με επιφύλαξη τεχνικών τροποποιήσεων.

## Ενημέρωση για το σέρβις

Σε όλες τις χώρες που αναφέρονται στην εγγύηση έχουμε αρμόδια συνεργεία που συνεργάζονται μαζί μας, η διεύθυνση των οποίων προκύπτει από την εγγύηση. Τα συνεργεία αυτά βρίσκονται στη διάθεσή σας για επισκευές, ανταλλακτικά ή αξεσουάρ ή για την αγορά αναλώσιμων.

Προσέξτε ότι στη συσκευή αυτή τα ακόλουθα εξαρτήματα υπόκεινται σε κοινή φθορά ή ότι χρειάζονται τα ακόλουθα αναλώσιμα.

Κατηγορία	Παράδειγμα
Φθειρόμενα εξαρτήματα*	Μπαταρία, υποδοχή πηνίου του νήματος
Αναλώσιμα υλικά/αναλώσιμα τμήματα*	Πηνίο του νήματος, μαχαίρι, Νήμα
Ελλείψεις	

\* δεν συμπεριλαμβάνονται υποχρεωτικά στο περιεχόμενο της συσκευασίας!

Σε περίπτωση ελαττωμάτων ή σφαλμάτων σας παρακαλούμε να δηλώστε την περίπτωση στο ίντερνετ στο [www.Einhell-Service.com](http://www.Einhell-Service.com). Προσέξτε να περιγράψετε με ακρίβεια το σφάλμα και απαντήστε στις ακόλουθες ερωτήσεις:

- Λειτουργήσε σωστά η συσκευή ή είχε από την αρχή κάποιο ελάττωμα?
- Μήπως προσέξατε κάτι περίεργο προτού παρουσιαστεί το ελάττωμα (σύμπτωμα ή βλάβη)?
- Ποια δυσλειτουργία παρατηρείται στη συσκευή (κύριο σύμπτωμα)? Περιγράψτε αυτή τη δυσλειτουργία.

**Perigo!**

Ao utilizar ferramentas, devem ser respeitadas algumas medidas de segurança para prevenir ferimentos e danos. Por conseguinte, leia atentamente este manual de instruções / estas instruções de segurança. Guarde-o num local seguro, para que o possa consultar sempre que necessário. Caso passe o aparelho a outras pessoas, entregue também este manual de instruções / estas instruções de segurança. Não nos responsabilizamos pelos acidentes ou danos causados pela não observância deste manual e das instruções de segurança.

**Explicação das placas de advertência no aparelho (figura 25):**

1. Aviso!
2. Antes da colocação em funcionamento leia o manual de instruções!
3. Use óculos e capacete de proteção e proteção auditiva!
4. Use calçado firme!
5. Use luvas de proteção!
6. Mantenha o aparelho protegido da chuva ou da humidade!
7. Tenha em atenção às peças projetadas.
8. A distância entre a máquina e pessoas e animais tem de ser de, pelo menos, 15 m!
9. Perigo de impulsão para trás!
10. Não utilize discos de serra.

**1. Instruções de segurança**

As instruções de segurança correspondentes encontram-se na brochura fornecida.

**Perigo!**

**Leia todas as instruções de segurança e indicações.** O incumprimento das instruções de segurança e indicações pode provocar choques eléctricos, incêndios e/ou ferimentos graves.

**Guarde todas as instruções de segurança e indicações para mais tarde consultar.**

Este aparelho não pode ser utilizado por crianças. As crianças devem ser mantidas sob vigilância para que não brinquem com o aparelho. A limpeza e a manutenção não podem ser efetuadas por crianças. Este aparelho não pode ser utilizado por pessoas com capacidades físicas, sensoriais ou mentais reduzidas ou por pessoas com conhecimento ou experiência insuficientes, a não ser quando supervisionadas ou instruídas pela pessoa por elas responsável.

**2. Descrição do aparelho e material a fornecer****2.1 Descrição do aparelho (figura 1/2)**

- 1 Encaixe da bateria
- 2 Interruptor para ligar/desligar
- 3 Bloqueio de ligação
- 4 Suporte da alça
- 5 Suporte do punho adicional
- 6 Barra de guia em cima
- 6a Braçadeiras de fixação
- 7 Peça de união da barra
- 8 Porca de capa
- 9 Barra de guia em baixo
- 10 Carcaça do motor
- 11 Carcaça da bobina
- 12 Alavanca de retenção
- 13 Cobertura de proteção do fio
- 14 Lâmina de fio
- 15 Cobertura de proteção
- 16 Punho adicional
- 17 Parafuso de pega
- 18 Bobina do fio
- 19 Fio
- 20 Alça de transporte
- 21 Lâmina de mata
- 21a Cobertura de proteção
- 22 Ferramenta multifunções
- 23 Placa de pressão
- 25 Porca sextavada M10 autoblocante
- 26 Grampo de fixação do cabo
- 27 Estribo protetor da bateria
- 28 Parafuso M5 com anilha
- 29 Chave hexagonal

**2.2 Material a fornecer**

Com a ajuda da descrição do material a fornecer, verifique se o artigo se encontra completo. Caso falem peças, dirija-se num prazo máximo de 5 dias úteis após a compra do artigo a um dos nossos Service Center ou ao ponto de venda onde adquiriu o aparelho, fazendo-se acompanhar de um talão de compra válido. Para o efeito, consulte a tabela da garantia que se encontra nas informações do serviço de assistência técnica no fim do manual.

- Abra a embalagem e retire cuidadosamente o aparelho.
- Remova o material da embalagem, assim como os dispositivos de segurança da embalagem e de transporte (caso existam).

- Verifique se o material a fornecer está completo
- Verifique se o aparelho e as peças acessórias apresentam danos de transporte.
- Se possível, guarde a embalagem até ao termo do período de garantia.

#### **Perigo!**

**O aparelho e o material da embalagem não são brinquedos! As crianças não devem brincar com sacos de plástico, películas ou peças de pequena dimensão! Existe o perigo de deglutição e asfixia!**

- Parte superior do roçador com punho
- Parte inferior do roçador com bobina do fio
- Cobertura de proteção
- Alça de transporte
- Lâmina de mata
- Material de montagem
- Manual de instruções original
- Instruções de segurança

### **3. Utilização adequada**

Como foice elétrica sem fio (utilização da lâmina de corte) o aparelho é adequado para cortar lenha fina, ervas daninhas espessas e mato fino. Como roçador de relva sem fio (utilização da bobina do fio com fio de corte) o aparelho é adequado para cortar relva, superfícies verdes e ervas daninhas finas.

**Atenção!** Devido ao perigo de danos físicos para o utilizador, o aparelho não pode ser utilizado para as seguintes tarefas: para limpar caminhos ou para triturar partes de árvores e sebes. Para além disso, o aparelho não pode ser utilizado para aplanar elevações de terreno, como p. ex. elevações causadas por toupeiras. Por motivos de segurança o aparelho não deve ser utilizado como unidade de acionamento para outras ferramentas de trabalho ou jogos de ferramentas, seja de que tipo for.

**Perigo!** Não utilize nenhum tipo de arame metálico ou arame envolto em plástico na bobina do fio. Tal pode originar ferimentos graves no utilizador.

**Perigo!** Não utilize discos de serra.

A máquina só pode ser utilizada para os fins a que se destina. Qualquer outro tipo de utilização é considerado inadequado. Os danos ou feri-

mentos de qualquer tipo daí resultantes são da responsabilidade do utilizador/operador e não do fabricante.

#### **Cuidado!**

##### **Riscos residuais**

**Mesmo quando esta ferramenta elétrica é utilizada adequadamente, existem sempre riscos residuais. Dependendo do formato e do modelo desta ferramenta elétrica, podem ocorrer os seguintes perigos:**

- Lesões pulmonares, caso não seja utilizada uma máscara de proteção para pó adequada.
- Lesões auditivas, caso não seja utilizada uma proteção auditiva adequada.
- Danos à saúde resultantes das vibrações na mão e no braço, caso o aparelho seja utilizado durante um longo período de tempo ou se não for operado e feita a manutenção de forma adequada.
- Ferimentos e danos materiais causados por peças projetadas.
- Ferimentos de corte, caso não seja utilizado um vestuário de proteção adequado.

### **4. Dados técnicos**

Tensão .....	36 V d.c.
Rotações $n_0$ .....	5200 r.p.m.
Fio do círculo de corte .....	Ø 43 cm
Comprimento do fio .....	6 m
Diâmetro do fio .....	2,0 mm
Lâmina do círculo de corte .....	Ø 25,5 cm
Classe de proteção .....	III
Peso .....	7,2 kg

#### **Atenção!**

O aparelho é fornecido sem baterias nem carregador e só pode ser usado com as baterias de lítio da série Power X-Change (2 unidades)!

As baterias de lítio da série Power X-Change só podem ser carregadas com o carregador Power X-Charger.

#### **Perigo!**

##### **Ruído e vibração**

Os valores de ruído e de vibração foram apurados de acordo com a EN 62841.

**Utilização com fio de corte**

Nível de pressão acústica  $L_{pA}$ : ..... 81,8 dB(A)  
 Incerteza  $K_{pA}$ : ..... 3 dB  
 Nível de potência acústica medido  $L_{WA}$ : .....  
 .....94,1 dB(A)  
 Incerteza  $K_{WA}$ : ..... 2,02 dB  
 Nível de potência acústica garantido  $L_{WA}$ : .....  
 ..... 96 dB(A)

**Utilização com lâmina de mata**

Nível de pressão acústica  $L_{pA}$  ..... 78 dB(A)  
 Incerteza  $K_{pA}$  ..... 3 dB  
 Nível de potência acústica medido  $L_{WA}$ : .....  
 .....92,1 dB(A)  
 Incerteza  $K_{WA}$  ..... 3 dB

**Use uma proteção auditiva.**

O ruído pode provocar danos auditivos.

Valores totais de vibração (soma vectorial de três direções) apurados de acordo com a EN 62841.

**Punho com fio de corte**

Valor de emissão de vibração  $a_h = 4,096 \text{ m/s}^2$   
 Incerteza  $K = 1,5 \text{ m/s}^2$

**Punho com lâmina de mata**

Valor de emissão de vibração  $a_h = 4,992 \text{ m/s}^2$   
 Incerteza  $K = 1,5 \text{ m/s}^2$

Os valores totais de vibração e os valores de emissão de ruídos indicados foram medidos segundo um método de ensaio normalizado e podem ser utilizados para a comparação de uma ferramenta elétrica com outra.

Os valores totais de vibração e os valores de emissão de ruídos indicados também podem ser utilizados para um cálculo provisório da carga.

**Aviso:**

As emissões de vibração e de ruído podem divergir dos valores indicados durante a utilização efetiva da ferramenta elétrica, consoante o tipo de utilização da mesma, em especial, o tipo de peça a trabalhar.

**Reduza a produção de ruído e de vibração para o mínimo!**

- Utilize apenas aparelhos em bom estado.
- Limpe e faça a manutenção do aparelho regularmente.
- Adapte o seu modo de trabalho ao aparelho.

- Não sobrecarregue o aparelho.
- Se necessário, submeta o aparelho a uma verificação.
- Desligue o aparelho, quando este não estiver a ser utilizado.
- Use luvas.
- Use equipamento de proteção visual e auditiva.

**5. Antes da colocação em funcionamento**

O aparelho é fornecido sem baterias nem carregador!

**Cuidado!** Realize todos os trabalhos de montagem e ajuste seguintes sem bateria –Perigo de ferimento. Utilize luvas de proteção.

**5.1 Montagem da cobertura de proteção (fig. 3)**

Empurrar a cobertura de proteção (15) a partir de baixo no encaixe e fixar com os parafusos (28). No lado inferior da cobertura de proteção do fio (pos. 13) existe uma lâmina para a regulação automática do comprimento do fio (pos. 14). Esta possui uma tira de proteção que deverá ser removida antes do início do trabalho.

**5.2 Montagem do punho adicional (fig. 4a-4f)**

Solte o parafuso de pega (pos. 17) e remova a peça de pressão (pos. 5a). Coloque o punho adicional (16) no suporte (5), de forma a que o anel de plástico (B) fique na ranhura (N) do suporte (5) (fig. 4b).

**Atenção!** O punho adicional está mal montado se, tal como ilustrado no desenho detalhado 4c, o anel de plástico (B) se encontrar fora da ranhura (N). Devido a este erro de montagem, o punho adicional pode ser danificado durante o funcionamento.

Fixe o punho adicional (16) com a peça de pressão (5a) apertando novamente o parafuso de pega (17). A seguir, fixar o tubo de proteção do cabo (A) com as braçadeiras de fixação pré-montadas (6a) na barra de guia superior (6) e com os grampos de fixação do cabo fornecidos (26) no punho adicional (16).

**5.3 Montagem da barra de guia (fig. 5)**

Encaixe a barra de guia inferior (9) na barra de guia superior (6). Aparafuse a peça de união da barra (7) na barra de guia superior com a porca

de capa (8) na barra de guia inferior.

#### 5.4 Ajustar a inclinação do punho adicional (fig. 6)

Para ajustar a inclinação do punho adicional ideal para si durante o trabalho, solte o parafuso da pega (17). Ajuste o punho adicional (16) para a inclinação desejada. Volta a reapertar o parafuso da pega (17).

#### 5.5 Remoção/montagem da unidade de fio de corte (fig. 7)

**Nota:** O aparelho está preparado de fábrica para o funcionamento com o fio de corte.

**Aviso!** Tenha atenção para não se ferir no gume do fio de corte.

##### a) Remoção da unidade de fio de corte

Para a utilização posterior como foice elétrica, a unidade de fio de corte tem de ser retirada. Pressione a alavanca de retenção (12) para a frente e rode a unidade de fio de corte (C) ao mesmo tempo na direção „a“ até a alavanca de retenção engatar. Separe a unidade de fio de corte do eixo do motor rodando-a na direção „a“.

##### b) Montagem da unidade de fio de corte

Para a utilização posterior como aparador de relva, a unidade de fio de corte tem de ser montada. Pressione a alavanca de retenção (12) para a frente e rode a unidade de fio de corte (C) ao mesmo tempo na direção „b“ no eixo do motor até a alavanca de retenção engatar. Aperte bem a unidade de fio de corte no eixo do motor, enroscando-a com a mão. Verifique se, depois de soltar a alavanca de retenção, a unidade de fio de corte consegue rodar livremente. Se tal não acontecer, mande o mecanismo ser verificado por um técnico.

#### 5.6 Cobertura de proteção para utilização com lâmina de mata (fig. 8)

**Cuidado!** Ao trabalhar com a lâmina de mata, a cobertura de proteção do fio (13) tem de ser removida. Tenha atenção para não se ferir no gume do fio de corte.

Começar pela lateral e pressionar cuidadosamente os pernos de engate (F) para dentro, p, ex., com uma chave de fendas, e retirar gradualmente a cobertura de proteção do fio (13).

#### 5.7 Cobertura de proteção para utilização com fio de corte (fig. 8)

**Cuidado!** Ao trabalhar com o fio de corte, a respetiva cobertura (13) tem de ser colocada. Tenha

atenção para não se ferir no gume do fio de corte. Começar pela lateral e pressionar os pernos de engate (F) da cobertura do fio de corte.

#### 5.8 Montagem/remoção da lâmina de mata

A montagem da lâmina de mata está representada nas figuras 9a-9e. Observe o desenho detalhado 9f.

- A lâmina de mata (21) pode ser utilizada de ambos os lados (lâmina reversível). Se a lâmina de mata estiver danificada, deformada, romba ou desgastada, substituir a mesma por uma nova.
- Nas extremidades da lâmina de mata existem coberturas de proteção (21a) que têm de ser retiradas antes da utilização. Estas devem ser novamente inseridas após a utilização, para o armazenamento e o transporte.
- Utilize apenas a lâmina de mata sobressalente da Einhell mencionada no ponto Encomenda de peças sobressalentes. Perigo! Os acessórios de fornecedores terceiros podem ser perigosos, causar ferimentos graves e danificar o aparelho.

**Aviso!** Tenha atenção para não se ferir na lâmina de mata.

##### a) Montagem da lâmina de mata

Importante Se, durante a desmontagem, a peça distanciadora que se encontra entre a lâmina de mata e a carcaça do motor (desenho detalhado 9d) se tiver deslocado do eixo do motor (M), coloque-a no eixo do motor, conforme mostrado no desenho.

1. Encaixe a lâmina de mata (21).
2. Encaixe a placa de pressão (23) (desenho detalhado 9f).
3. Enrosque a porca sextavada M10 (25).  
**Aviso!** Por motivos de segurança, as porcas autoblocantes só podem ser usadas uma vez.
4. Prima a alavanca de retenção (fig. 7/pos. 12) e fixe o eixo do motor. Aperte a porca sextavada com a ferramenta multifunções (22).
5. Verifique se depois de soltar a alavanca de retenção a lâmina (21) consegue rodar livremente. Se tal não acontecer, mande o mecanismo ser verificado por um técnico.

### b) Remoção da lâmina de mata

Pressione a alavanca de retenção para a frente e fixe o eixo do motor. Desenrosque a porca sextavada e retire a cobertura da placa de pressão, a placa de pressão e a lâmina de mata.

Antes de cada colocação em funcionamento do aparelho, verifique:

- Se os dispositivos de proteção e de corte se encontram em boas condições e completos.
- Assento correto de todas as uniões roscadas.
- Boa mobilidade de todas as peças móveis.

### Importante! Vibrações no funcionamento com lâmina de mata

Se após a montagem da lâmina de mata ocorrerem vibrações significativamente mais fortes do que no funcionamento com o fio de corte, isso significa que a lâmina de mata não está montada ao meio. Desligue imediatamente o aparelho. Retire a(s) bateria(s) e monte novamente a lâmina de mata como descrito anteriormente.

Cuidado! Uma lâmina de mata que não é montada ao meio danifica o aparelho!

Uma lâmina de mata desgastada tem de ser substituída por uma nova (v. secção 7.5).

### 5.9 Colocar a alça de transporte

**Cuidado!** Ao trabalhar, use sempre a alça de transporte fornecida (fig. 2/pos. 20). Não utilize uma alça de transporte adicional. Desligue sempre o aparelho antes de soltar a alça de transporte – perigo de ferimento!

- Colocar a alça de transporte (fig. 10)
- Engate o aparelho na alça de transporte (fig. 11)
- Com os diversos pontos de ajuste, selecione na alça de transporte as posições de trabalho e de corte ideais. Se necessário, o suporte da alça (fig. 11/pos. 4) pode ser deslocado para a barra superior. Para o efeito, soltar a porca de orelhas (4b) no posicionador (4a) do suporte da alça (4) e deslocar o posicionador, o suporte da alça e, se necessário, a braçadeira de fixação (6a). De seguida, volte a apertar a porca de orelhas.
- Para ajustar corretamente o comprimento da alça de transporte, faça alguns movimentos oscilatórios sem ligar o motor (fig. 12).

A alça de transporte está equipada com um mecanismo de abertura rápida. Se for necessário colocar o aparelho rapidamente sobre o chão, puxe a peça vermelha que se encontra na alça (fig. 11/pos. 20a).

### 5.10 Montagem das baterias (fig. 13)

Insira as baterias nos respetivos encaixes da bateria à esquerda e à direita (fig. 2/pos. 1). Assim que a bateria estiver totalmente inserida, esta encaixa de forma audível. Para retirar a bateria, prima a tecla de engate (pos. K) e puxe a bateria para fora.

#### Nota!

Utilize apenas baterias com o mesmo nível de enchimento. Nunca combine baterias cheias com baterias meio cheias. Carregue sempre as duas baterias em simultâneo.

A bateria com um nível de carga mais reduzido determina o tempo de funcionamento do aparelho. Antes do funcionamento, tem de se carregar sempre integralmente as duas baterias.

### 5.11 Carregar a bateria (fig. 14)

1. Retirar o pack de acumuladores do aparelho, premindo para isso a tecla de engate.
2. Verifique se a tensão de rede indicada na placa de características corresponde à tensão de rede existente. Ligue a ficha de alimentação do carregador à tomada. O LED verde começa a piscar.
3. Insira a bateria no carregador.
4. No ponto „Visor do carregador“, encontra-se uma tabela com os significados da indicação LED no carregador.

A bateria pode aquecer um pouco durante o carregamento. É normal que isso ocorra.

Se o pack de acumuladores não carregar, verifique

- se existe tensão de rede na tomada
- ou se existe um contacto correto nos contactos de carregamento.

Se continuar a não ser possível carregar o pack de acumuladores, envie

- o carregador
  - e o pack de acumuladores
- para o nosso serviço de assistência técnica.

**Para o envio correto, contacte o nosso serviço de assistência técnica ou o ponto de venda onde adquiriu o aparelho.**

**Ao enviar ou eliminar baterias ou o aparelho sem fio, certifique-se de que estes são embalados individualmente em sacos de plástico para evitar curto-circuitos e incêndios!**

Tendo em vista uma longa vida útil do pack de baterias, deve providenciar o seu recarregamento atempado. Isto é absolutamente necessário se verificar que a capacidade do aparelho está a diminuir. Nunca deixe o pack de baterias descarregar-se completamente. Esta situação poderia provocar uma avaria no pack de baterias!

#### 5.12 Indicação da capacidade da bateria (figura 15)

Prima o interruptor para a indicação da capacidade da bateria (pos. H). A indicação da capacidade da bateria (pos. F) assinala o nível de carga da bateria a partir dos 3 LEDs.

##### Acendem os 3 LEDs:

A bateria está completamente carregada.

##### Acendem 2 ou 1 LED(s):

A bateria dispõe de carga residual suficiente.

##### 1 LED a piscar:

A bateria está vazia, carregue-a.

##### Todos os LEDs a piscar:

A temperatura da bateria não foi alcançada. Remova a bateria do aparelho e deixe-a um dia à temperatura ambiente. Se o erro voltar a ocorrer, a bateria sofreu uma descarga total e tem defeito. Remova a bateria do aparelho. Uma bateria com defeito nunca mais pode voltar a ser usada ou carregada.

## 6. Operação

Respeite as disposições legais que regulam a proteção contra o ruído, pois estas podem divergir de local para local.

**Perigo!** A cobertura de proteção tem de estar montada durante o trabalho.

### 6.1 Ligar e desligar o aparelho, ajustar as rotações (fig. 16)

#### Ligar

Pressione o bloqueio de ligação (3) e o interruptor para ligar/desligar (2).

#### Desligar

Solte o interruptor para ligar/desligar.

#### Ajustar as rotações

As rotações são selecionadas com o interruptor „Power Status“ (baixo/elevado).

O aparelho inicia sempre com as rotações mais baixas => o LED „Power Status“ acende a verde. Premir o interruptor „Power Status“ => rotações elevadas (MAX) => o LED „Power Status“ acende a azul.

### 6.2 Indicação da capacidade da bateria no aparelho

A capacidade da bateria é exibida através do interruptor „Battery Status“.

3 LEDs acendem = totalmente carregada

2 LEDs acendem = carga residual suficiente

1 LED acende = descarregada => carregar

### 6.3 Indicações de trabalho

- Desligue o aparelho, remova a bateria e verifique o aparelho quanto a desgaste ou danos:
  - após o contacto com um corpo estranho.
  - sempre, quando o aparelho começa a vibrar de forma anormal (verificar imediatamente).
 O aparelho só pode ser colocado novamente em funcionamento depois da eliminação da causa. Se não encontrar a causa da vibração, entre em contacto com o serviço de assistência técnica e mande efetuar as reparações eventualmente necessárias.
- Se existir um fio de corte no aparelho, então encontra-se na cobertura de proteção do fio uma lâmina para encurtar o fio. Tenha atenção para não ferir os dedos na mesma.

Antes de utilizar o aparelho familiarize-se com todas as técnicas de trabalho com o motor des-

ligado e sem bateria. Corte apenas relva seca com o fio de corte. Se a relva estiver comprida, comece a cortá-la progressivamente a partir da ponta (fig. 17).

#### **Prolongamento do fio de corte (fig. 18)**

**Perigo!** Não utilize nenhum tipo de arame metálico ou arame envolto em plástico na bobina do fio. Tal pode originar ferimentos graves no utilizador. O roçador de relva dispõe de um sistema de extensão do fio parcialmente automático (sistema automático de ativação por contacto). Sempre que acionar o sistema de alongamento do fio parcialmente automático, o fio avança automaticamente para que possa cortar sempre a relva com a melhor largura de corte. Para prolongar o fio de corte, deixe o motor funcionar e toque com a bobina do fio no chão. O fio é prolongado automaticamente. A lâmina na cobertura de proteção encurta o fio para o comprimento permitido. Não se esqueça de que o desgaste do fio aumenta devido à ativação frequente do alongamento automático do fio.

**Nota:** Se a sua máquina for colocada pela primeira vez em funcionamento, a extremidade saliente e excedente do fio de corte é cortada pela lâmina de corte da cobertura de proteção. Se na primeira colocação em funcionamento o fio for demasiado curto, prima o botão na bobina do fio e puxe o fio com força para fora. Aquando do primeiro arranque, o fio de corte é encurtado automaticamente para o comprimento ideal.

Remova cuidadosa e regularmente todos os detritos de relva com uma escova ou outro objeto semelhante da parte inferior da cobertura de proteção.

#### **Diversas alturas de corte**

Se o aparelho estiver corretamente montado, poderá cortar ervas daninhas e relva alta em locais de difícil acesso, como p. ex. ao longo de sebes, muros e bases à volta de árvores. Pode também ser utilizado para „trabalhos de corte“, para melhor preparar a vegetação de um jardim ou para limpar uma determinada área de solo.

**Indicação:** Mesmo com uma utilização cuidada, o corte junto a fundações, muros de pedra ou betão etc. provoca um desgaste do fio acima do normal.

#### **Aparar/cortar**

Oscile o roçador de um lado para o outro, como se fosse uma foice. Mantenha sempre a bobina

do fio paralela ao chão. Verifique o solo e ajuste a altura de corte desejada. Coloque e mantenha a bobina do fio na altura desejada para um corte uniforme (fig. 19).

#### **Aparar relva baixa**

Mantenha o roçador à sua frente com uma ligeira inclinação, de forma a que o lado inferior da bobina do fio se encontre no solo e o fio esteja na posição de corte correta. Corte sempre para longe de si. Nunca puxe o roçador para si.

#### **Cortar em cercas/fundações**

Durante o corte, aproxime-se lentamente de cercas de rede de arame, de ripas, muros de pedras e fundações, sem, no entanto, embater com o fio no obstáculo. Se o fio tocar p. ex. em pedras, muros de pedra ou fundações, ficará desgastado ou desfiado. Se o fio tocar nas cercas, irá partir.

#### **Aparar árvores**

Apare à volta dos troncos das árvores, aproxime-se lentamente, para que o fio não toque na casca da árvore. Contorne a árvore e corte da esquerda para a direita. Aproxime-se da relva ou ervas daninhas com a ponta do fio e vire ligeiramente a bobina do fio para a frente.

**Aviso:** Tenha especial cuidado durante os trabalhos de corte. Neste tipo de trabalhos, mantenha uma distância de 30 metros, entre si e as outras pessoas ou animais.

#### **Cortar a relva**

Nos trabalhos de corte de relva, irá apanhar toda a vegetação até à base. Para isso, incline a bobina do fio num ângulo de 30 graus para a direita. Coloque o punho na posição desejada. Atenção ao elevado perigo de ferimento do utilizador, espetadores e animais, assim como ao perigo de danos materiais provocados por objetos projetados (p. ex. pedras) (fig. 20).

**Aviso:** Não utilize o aparelho para afastar objetos do caminho dos pés, etc.!

O aparelho é uma ferramenta potente, que pode arremessar pedras pequenas ou outros objetos a 15 metros ou mais, podendo provocar ferimentos ou danos em veículos, casas e janelas.

#### **Serrar**

O aparelho não é adequado para serrar.

#### **Bloquear**

Se a lâmina de corte ficar bloqueada devido à vegetação muito densa, pare imediatamente o

motor. Remova erva e os restos de mato antes de uma nova colocação em funcionamento.

#### Evitar o rechaço

Ao trabalhar com a lâmina de corte, existe o perigo de rechaço quando esta se depara com obstáculos fixos (troncos, ramos, cepos, pedras, etc.). O aparelho é atirado contra o sentido de rotação da ferramenta. Isto pode levar a uma perda de controlo do aparelho. Não utilize a lâmina de corte na proximidade de sebes, postes metálicos, marcos ou fundações.

Para cortar hastes grossas, a posição deve ser idêntica à da fig. 21 a fim de evitar rechaços.

## 7. Limpeza, manutenção e encomenda de peças sobressalentes

#### Perigo!

Desligue o roçador de relva e retire a bateria antes de o guardar e limpar.

#### 7.1 Limpeza

- Mantenha os dispositivos de segurança, ranhuras de ventilação e a carcaça do motor o mais limpo possível. Esfregue o aparelho com um pano limpo ou sobre com ar comprimido a baixa pressão.
- Aconselhamos a limpar o aparelho directamente após cada utilização.
- Limpe regularmente o aparelho com um pano húmido e um pouco de sabão. Não utilize detergentes ou solventes; estes podem corroer as peças de plástico do aparelho. Certifique-se de que não entra água para o interior do aparelho. A entrada de água num aparelho eléctrico aumenta o risco de choque eléctrico.
- Remova as acumulações na cobertura de protecção com uma escova.

#### 7.2 Substituição da bobina do fio

##### Perigo! Retire as baterias!

1. Fig. 22: Comprimir a carcaça da bobina do fio na superfície identificada com um „M“ e oposta e retirar a cobertura da bobina.
2. Retirar a bobina do fio vazia.
3. Fig. 23: Inserir respetivamente as extremidades do fio da nova bobina de fio através de um dos dois olhais (P) da cobertura da bobina e deixar aprox. 22 cm do fio visíveis.
4. Pressione a cobertura da bobina novamente

para dentro da carcaça da bobina do fio.

Aquando do primeiro arranque o fio de corte é cortado automaticamente para o comprimento ideal.

#### Atenção! As partes projetadas do fio de nylon podem provocar ferimentos!

#### 7.3 Afiar a lâmina da cobertura de protecção

A lâmina da cobertura de protecção (fig. 2/pos. 14) pode ficar romba com o passar do tempo. Se tal acontecer, solte os parafusos que fixam a lâmina da cobertura de protecção à cobertura de protecção. Fixe a lâmina num torno. Afie a lâmina com uma lima plana e certifique-se de que o ângulo das arestas de corte é mantido. Lime apenas num sentido.

#### 7.4 Manutenção

No interior do aparelho não existem quaisquer peças que necessitem de manutenção.

#### 7.5 Encomenda de peças sobressalentes:

Ao encomendar peças sobressalentes, devem-se fazer as seguintes indicações:

- Tipo da máquina
  - Número de artigo da máquina
  - Número de identificação da máquina
  - Número da peça sobressalente necessária
- Pode encontrar os preços e informações actuais em [www.Einhell-Service.com](http://www.Einhell-Service.com)

Bobina do fio de substituição ref.ª: 34.051.03

Lâmina de corte de substituição ref.ª: 34.050.82

## 8. Eliminação e reciclagem

O aparelho encontra-se dentro de uma embalagem para evitar danos de transporte. Esta embalagem é matéria-prima, podendo ser reutilizada ou reciclada. O aparelho e os respectivos acessórios são de diferentes materiais, como p. ex. o metal e o plástico. Não deite os aparelhos defeituosos para o lixo doméstico. Para uma eliminação ecologicamente correcta, o aparelho deve ser entregue num local de recolha adequado. Se não tiver conhecimento de nenhum local de recolha, informe-se junto da sua administração autárquica.

## 9. Armazenagem e transporte

Retire as baterias. Guarde o aparelho e os respectivos acessórios em local escuro, seco e sem risco de formação de gelo. A temperatura ideal de armazenamento situa-se entre os 5 e os 30 °C. Guarde a ferramenta elétrica na embalagem original.

O aparelho pode ser pendurado pelo suporte de parede integrado (fig. 24/pos. L).

- Transporte o aparelho sempre com as duas mãos no punho e no punho adicional. Não transporte o aparelho segurando-o pela carcaça do motor.
- Prenda o aparelho para que este não deslize, se o transportar num veículo.
- Utilize a embalagem original para o transporte se possível.
- Utilize uma trava de transporte para lâminas de metal durante o transporte e armazenagem.

## 10. Avarias

### **O aparelho não funciona:**

Verifique se a bateria está carregada e se o carregador funciona. Se o aparelho continuar a não funcionar apesar de existir a tensão necessária, envie-o para o endereço do serviço de assistência técnica indicado.

### **O fio é empurrado para a carcaça da bobina**

Se ao embater num objeto (p. ex. borda do canteiro) o fio for empurrado para a carcaça da bobina, tal significa que o sentido de enrolamento do fio está incorreto.

## 11. Visor do carregador

Estado do visor		Significado e medida a adotar
LED vermelho	LED verde	
Desligado	A piscar	<b>Operacionalidade</b> O carregador está ligado à rede e encontra-se operacional; o acumulador não está no carregador.
Ligado	Desligado	<b>Carregamento</b> O carregador carrega o acumulador no modo de carregamento rápido. Os tempos de carregamento correspondentes encontram-se diretamente no carregador. Nota! Os tempos de carregamento reais podem diferir dos tempos de carregamento indicados em função da carga de acumulador disponível.
Desligado	Ligado	<b>O acumulador está carregado e está operacional. (READY TO GO)</b> De seguida, é comutado para um carregamento parcial até estar totalmente carregado. Para tal, deixe o acumulador aprox. mais 15 min. no carregador. <b>Medida a adotar:</b> Remova o acumulador do carregador. Desligue o carregador da rede.
A piscar	Desligado	<b>Carregamento condicionado</b> O carregador encontra-se no modo de carregamento moderado. Aqui, por motivos de segurança, o acumulador é carregado mais lentamente, precisando de mais tempo até estar carregado. Tal pode dever-se às seguintes causas: - O acumulador passou muito tempo sem ser carregado. - A temperatura do acumulador não se encontra na faixa ideal. <b>Medida a adotar:</b> Aguarde até o carregamento estar concluído; o acumulador pode, no entanto, continuar a ser carregado.
A piscar	A piscar	<b>Falha</b> Já não é possível efetuar o carregamento. O acumulador tem um defeito. <b>Medida a adotar:</b> Um acumulador com defeito não deve voltar a ser carregado. Remova o acumulador do carregador.
Ligado	Ligado	<b>Temperatura anómala</b> O acumulador está demasiado quente (p. ex. radiação solar direta) ou demasiado frio (abaixo dos 0° C) <b>Medida a adotar:</b> Retire o acumulador e guarde-o 1 dia à temperatura ambiente (a aprox. 20° C).

## Eliminação



As ferramentas elétricas, as baterias, os acessórios e as embalagens devem ser enviados a uma reciclagem ecológica de matéria prima.

Não deitar ferramentas elétricas e baterias/ pilhas no lixo doméstico!

### **Apenas para países da UE:**

Conforme a Diretiva Europeia 2012/19/UE relativa aos resíduos de equipamentos elétricos e eletrônicos e a sua implementação na legislação nacional, é necessário recolher separadamente as ferramentas elétricas que já não são usadas e, de acordo com a Diretiva Europeia 2006/66/CE, as baterias/ pilhas defeituosas e encaminhá-las para uma reciclagem ecológica.

No caso de uma eliminação incorreta, os aparelhos elétricos e eletrônicos antigos podem ter efeitos nocivos no ambiente e na saúde humana devido à possível presença de substâncias perigosas.

A reprodução ou duplicação, mesmo que parcial, da documentação e dos anexos dos produtos carece da autorização expressa da Einhell Germany AG.

Reservado o direito a alterações técnicas.

## Informações do serviço de assistência técnica

Estamos representados em todos os países mencionados no certificado de garantia por agentes autorizados competentes, cujos contactos poderá encontrar no certificado de garantia. Estes encontram-se ao seu dispor para todos os serviços de que necessita, tais como reparações, fornecimento de peças sobressalentes e peças desgastadas ou a aquisição de consumíveis.

Deve-se ter em atenção que, neste produto, as seguintes peças estão sujeitas a um desgaste natural ou decorrente da sua utilização, ou então são necessárias como consumíveis.

<b>Categoria</b>	<b>Exemplo</b>
Peças de desgaste*	Bateria, suporte da bobina de fio
Consumíveis/peças consumíveis*	Bobina do fio, lâmina de corte, Fio
Peças em falta	

\* não incluído obrigatoriamente no material a fornecer!

Em caso de deficiências ou erros, pedimos-lhe que comunique o problema através da página de Internet [www.Einhell-Service.com](http://www.Einhell-Service.com). Certifique-se de que faz uma descrição exacta do problema, respondendo sempre às seguintes questões:

- O aparelho já funcionou alguma vez ou possui o defeito desde o início?
- Antes do surgimento do defeito, apercebeu-se de algo estranho (sintoma antes do defeito)?
- Na sua opinião, que erro de funcionamento apresenta o aparelho (sintoma principal)?  
Descreva este erro de funcionamento.

**Opasnost!**

Prilikom uporabe uređaja morate se pridržavati sigurnosnih propisa kako biste spriječili nastanak ozljeda i šteta. Zato pažljivo pročitajte ove upute za uporabu/sigurnosne napomene. Dobro ih sačuvajte tako da vam informacije u svako doba budu na raspolaganju. Ako biste ovaj uređaj trebali predati drugim osobama, molimo da im proslijedite i ove upute za uporabu. Ne preuzimamo jamstvo za štete nastale zbog nepridržavanja ovih uputa za uporabu i sigurnosnih napomena.

**Tumačenje znakova s napomenama na uređaju (slika 25):**

1. Upozorenje!
2. Prije puštanja uređaja u rad pročitajte upute za uporabu!
3. Nosite zaštitu za oči/glavu i sluh!
4. Nosite čvrstu obuću!
5. Nosite zaštitne rukavice!
6. Zaštitite uređaj od kiše i vlage!
7. Obratite pozornost na odbačene dijelove.
8. Razmak između stroja i osoba u blizini mora iznositi najmanje 15 m!
9. Oprez od povratnog udarca!
10. Ne koristite listove pile.

**1. Sigurnosne napomene**

Odgovarajuće sigurnosne napomene pronaći ćete u priloženoj bilježnici.

**Opasnost!****Pročitajte sve sigurnosne napomene i upute.**

Propusti kod pridržavanja sigurnosnih napomena i uputa mogu uzrokovati električni udar, požar i/ili teške povrede. **Sačuvajte sve sigurnosne napomene i upute za ubuduće.**

Djeca ne smiju koristiti ovaj uređaj. Djeca trebaju biti pod nadzorom kako se nebi igrala uređajem. Djeca ne smiju čistiti i održavati uređaj. Ovaj uređaj ne smiju koristiti osobe sa smanjenim tjelesnim, osjetilnim ili psihičkim sposobnostima, ili osobe bez dostatnog znanja ili iskustva, osim ako ih nadzire i upućuje za njih odgovorna osoba.

**2. Opis uređaja i sadržaj isporuke****2.1 Opis uređaja (slika 1/2)**

- 1 Držač baterije
- 2 Sklopka za uključivanje/isključivanje
- 3 Blokada uključivanja
- 4 Držač remena
- 5 Držač dodatne ručke
- 6 Gornja prečka za vođenje
- 6a Pričvrstne objemnice
- 7 Spojnica prečke
- 8 Prebačajna matica
- 9 Donja prečka za vođenje
- 10 Kućište motora
- 11 Kućište koluta
- 12 Poluga za aretaciju
- 13 Zaštitni poklopac niti
- 14 Nož za nit
- 15 Zaštitni poklopac
- 16 Dodatna ručka
- 17 Vijak za ručku
- 18 Kolut s niti
- 19 Nit
- 20 Remen za nošenje
- 21 Nož za šiblje
- 21a Zaštitni pokrov
- 22 Višenamjenski alat
- 23 Pritisna ploča
- 25 Šesterokutna matica M10 samoosiguravajuća
- 26 Stezaljke za pričvršćenje kabela
- 27 Zaštitni luk za bateriju
- 28 Vijak M5 s podloškom
- 29 Ključ za unutarnji šesterokutni vijak

**2.2 Sadržaj isporuke**

Molimo vas da pomoću opisanog sadržaja isporuke provjerite cjelovitost artikla. Ako su neki dijelovi neispravni, nakon kupnje artikla obratite se našem servisnom centru ili prodajnom mjestu najkasnije u roku od 5 radnih dana uz predočenje važeće potvrde o kupnji. Molimo vas da u vezi s tim obratite pozornost na tablicu o jamstvu u informacijama o servisu na kraju uputa.

- Otvorite pakovinu i pažljivo izvadite uređaj.
- Uklonite ambalažu kao i dijelove za sigurnost pakiranja / za sigurnost tijekom transporta (ako postoje).
- Provjerite je li sadržaj isporuke cjelovit.
- Prekontrolirajte postoje li na uređaju i dijelovima pribora transportna oštećenja.
- Po mogućnosti sačuvajte pakovinu do isteka jamstvenog roka.

**Opasnost!**

**Uređaj i materijal pakovine nisu igračke za djecu! Djeca se ne smiju igrati plastičnim vrećicama, folijama i sitnim dijelovima! Postoji opasnost da ih progutaju i tako se uguše!**

- Gornji dio šišača s ručkom
- Donji dio šišača s kolutom s niti
- Zaštitni poklopac
- Remen za nošenje
- Nož za šiblje
- Materijal za montažu
- Originalne upute za uporabu
- Sigurnosne napomene

**3. Namjenska uporaba**

Akumulatorski rezač (uporaba noža za rezanje) je kao uređaj namijenjen za rezanje sitnog drva, gustog korova i sitnog granja.

Akumulatorski rezač trave (korištenje koluta s niti) prikladan je za rezanje travnjaka, travnatih površina i sitnog korova.

**Pozor!** Zbog postojanja fizičke opasnosti za rukovatelja ovaj uređaj se ne smije koristiti za sljedeće radove: za čišćenje staza i kao sjeckalica za usitnjavanje odsječenih grana drveća ili živice. Nadalje, ovaj uređaj se ne smije koristiti za izravnavanje povišenog tla, kao što su npr. krtičnjaci. Zbog sigurnosnih razloga uređaj se ne smije koristiti kao pogonski agregat za druge radne alate i komplete alata svake vrste.

**Opasnost!** Ne koristite u kolutu metalnu žicu ili metalnu žicu omotanu plastikom bilo koje vrste. To može uzrokovati teške ozljede rukovatelja.

**Opasnost!** Nemojte koristiti listove pile.

Uređaj se smije koristiti samo namjenski. Svaka drugačija uporaba nije namjenska. Za štete ili ozljede svih vrsta nastale zbog nenamjenskog korištenja odgovoran je korisnik/rukovatelj a nikako proizvođač.

**Oprez!****Ostali rizici**

**Čak i kad propisno rukujete ovim uređajem, uvijek postoje neki rizici. Ovisno o konstrukciji i izvedbi ovog elektroalata mogu nastati sljedeće opasnosti:**

- Oštećenja pluća ako se ne nosi prikladna maska za zaštitu od prašine.
- Oštećenje sluha ako se ne nosi prikladna

zaštita za uši.

- Zdravstvene tegobe koje nastaju kao posljedica vibracija na šaku-ruku ako se uređaj koristi tijekom duljeg vremena ili se nepropisno vodi i održava.
- Ozljede i materijalne štete zbog letećih dijelova.
- Posjekotine, u slučaju da se ne nosi zaštitna odjeća.

**4. Tehnički podaci**

Napon .....	36 V d.c.
Broj okretaja $n_0$ .....	5200 min <sup>-1</sup>
Krug rezanja niti .....	Ø 43 cm
Dužina niti .....	6 m
Nož za nit .....	2,0 mm
Krug rezanja noža .....	Ø 25,5 cm
Klasa zaštite .....	III
Težina .....	7,2 kg

**Pozor!**

Uređaj se isporučuje bez akumulatora i punjača i smije se koristiti samo s litij-ionskim akumulatorom serije Power X-Change!

Litij-ionski akumulator serije Power X-Change smije se puniti samo pomoću Power X punjača.

**Opasnost!****Buka i vibracije**

Vrijednosti buke i vibracija određene su prema normi EN 62841.

**Uporaba s reznom niti**

Razina zvučnog tlaka $L_{pA}$ : .....	81,8 dB(A)
Nesigurnost $K_{pA}$ : .....	3 dB
Izmjerena razina zvučne snage $L_{WA}$ : ...	94,1 dB(A)
Nesigurnost $K_{WA}$ : .....	2,02 dB
Zajamčena razina zvučne snage $L_{WA}$ : .....	96 dB(A)

**Uporaba s nožem za šiblje**

Razina zvučnog tlaka $L_{pA}$ .....	78 dB(A)
Nesigurnost $K_{pA}$ .....	3 dB
Izmjerena razina zvučne snage $L_{WA}$ : ...	92,1 dB(A)
Nesigurnost $K_{WA}$ .....	3 dB

**Nosite zaštitu za sluh.**

Buka može utjecati na gubitak sluha.

Ukupne vrijednosti vibracija (vektorski zbroj triju pravaca) određene su prema normi EN 62841.

#### Ručka s niti za rezanje

Vrijednost emisije vibracija  $a_h = 4,096 \text{ m/s}^2$   
Nesigurnost  $K = 1,5 \text{ m/s}^2$

#### Ručka s nožem za šiblje

Vrijednost emisije vibracija  $a_h = 4,992 \text{ m/s}^2$   
Nesigurnost  $K = 1,5 \text{ m/s}^2$

Navedene ukupnevrijednosti vibracija i vrijednosti emisije buke izmjerene su prema normiranom postupku kontrole i mogu se koristiti u svrhu usporedbe jednog elektroalata s drugim.

Navedene ukupne vrijednosti vibracija i vrijednosti emisije buke također se mogu koristiti za privremenu procjenu opterećenja.

#### Upozorenje:

Ovisno o načinu korištenja elektroalata i osobito vrsti obrađivanog radnog komada, emisije vibracije i buke mogu se razlikovati od navedenih vrijednosti tijekom stvarnog korištenja elektroalata.

#### Ograničite stvaranje buke i vibracija na minimum!

- Koristite samo besprijeorne uređaje.
- Redovito čistite i održavajte uređaj.
- Svoj način rada prilagodite uređaju.
- Nemojte preopterećivati uređaj.
- Po potrebi predajte uređaj na kontrolu.
- Isključite uređaj kad ga ne koristite.
- Nosite zaštitne rukavice.
- Nosite zaštitu za oči i sluh.

## 5. Prije puštanja u pogon

#### Uređaj se isporučuje bez akumulatora i punjača!

**Oprez!** Sve buduće montaže i radove podešavanja izvodite bez akumulatora → opasnost od ozljeda. Nosite zaštitne rukavice.

#### 5.1 Montaža zaštitnog poklopca (sl. 3)

Gurnite zaštitni poklopac (15) odozdo na prihvat na kućištu motora i fiksirajte ga vijcima (28). Na donjoj strani zaštitnog poklopca niti (poz. 13) nalazi se nož (poz. 14) za automatsko reguliranje dužine niti. Ovaj je opremljen zaštitnom trakom koju treba ukloniti prije početka rada.

#### 5.2 Montaža dodatne ručke (sl. 4a- 4f)

Otpustite vijak za ručku (poz. 17) i uklonite pritisni komad (poz. 5a). Stavite dodatnu ručku (16) u držač (5) tako da plastični prsten (B) bude u utoru (N) držača (5) (sl. 4b).

**Pažnja!** Dodatna ručka je pogrešno montirana ako plastični prsten (B) bude izvan utora (N), što je vidljivo na detaljnom crtežu 4c. Zbog takve pogrešne montaže može se tijekom rada oštetiti dodatna ručka.

Pričvrstite dodatnu ručku (16) pritisnim komadom (5a) tako što ponovno pritegnete vijak za ručku (17). Zatim pričvrstite zaštitnu cijev za kabele (A) s predmontiranim pričvrstnim objemnicama (6a) na gornjoj prečki za vođenje (6) s priloženim stezaljkama za pričvršćenje kabela (26) na dodatnoj ručki (16).

#### 5.3 Montaža prečke za vođenje (sl. 5)

Donju prečku za vođenje (9) utaknite u gornju prečku za vođenje (6). Preturinom maticom (8) pričvrstite spojnicu prečke (7) koja se nalazi na gornjoj prečki za vođenje na donju prečku za vođenje.

#### 5.4 Namještanje nagiba dodatne ručke (sl. 6)

Da bi namjestili za Vas optimalan nagib dodatne ručke pri radu otpustite vijak za ručku (17). Namjestite željeni nagib dodatne ručke s (16). Pričvrstite vijak ručke (17).

#### 5.5 Uklanjanje/montaža jedinice noža niti za rezanje (sl. 7)

**Napomena:** Tvornički je uređaj pripremljen za pogon s niti za rezanje.

**Upozorenje!** Pazite da se ne ozlijedite na nožu niti za rezanje.

##### a) Uklanjanje jedinice noža niti za rezanje'

Radi kasnije uporabe uređaja kao kosilice potrebno je ukloniti jedinicu noža niti za rezanje. Pritisnite polugu za aretaciju (12) prema naprijed i istodobno okrenite jedinicu noža niti za rezanje (C) u smjeru „a“ dok poluga za aretaciju ne dosjedne u žlijeb. Odrvrtite jedinicu noža niti za rezanje u smjeru „a“ s osovine motora.

##### b) Montaža jedinice noža niti za rezanje

Radi kasnije uporabe uređaja kao šišača trave potrebno je montirati jedinicu noža niti za rezanje. Pritisnite polugu za aretaciju (12) prema naprijed i istodobno navrtite jedinicu noža niti za rezanje (C) u smjeru „b“ na osovinu motora dok poluga za aretaciju ne dosjedne u žlijeb. Ručno pritegnite jedinicu noža niti za

rezanje na osovini motora. Provjerite može li se jedinica noža niti za rezanje slobodno okretati nakon otpuštanja poluge za aretaciju. Ako to nije slučaj, neka uređaj pregleda stručnjak.

#### 5.6 Zaštitni poklopac za korištenje s nožem za šiblje (sl. 8)

**Opres!** Kod rada s nožem za šiblje mora se ukloniti zaštitni poklopac niti (13). Pazite da se ne ozlijedite na nožu niti za rezanje.

Počnite bočno i oprezno pritisnite kukice za uglavljanje (F) prema unutra npr. Odvijačem i polako svucite zaštitni poklopac niti (13).

#### 5.7 Zaštitni poklopac za korištenje s reznom niti (sl. 8)

**Opres!** Kod radova s niti za rezanje mora se postaviti poklopac za reznu nit (13). Pazite da se ne ozlijedite na nožu niti za rezanje. Počnite bočno i ponovno utisnite kukice za uglavljanje (F) poklopca za reznu nit.

#### 5.8 Montaža/uklanjanje noža za šiblje

Montaža noža za šiblje prikazana je na slikama 9a - 9e. Obratite pažnju na detaljni crtež 9f.

- Nož za šiblje (21) može se obostrano koristiti (reverzibilni nož). Ako je nož za šiblje oštećen, deformiran, tup ili na drukčiji način pohaban, onda se mora zamijeniti novim.
- Na krajevima noža za šiblje nalaze se zaštitni poklopci (21a) koji se prije uporabe moraju skinuti. Nakon uporabe, za pohranjivanje i za transport se oni trebaju postaviti.
- Koristite samo Einhel zamjenski nož za šiblje koji je naveden pod točkom naručivanje zamjenskih dijelova. Opasnost! Pribor trećih ponuditelja može biti opasan, dovesti do teških ozljeda i oštetiti uređaj.

**Upozorenje!** Pazite da se ne ozlijedite na nožu za šiblje.

#### a) Montaža noža za šiblje

**Važno!** Ako je odstojni komad koji se nalazi između noža za šiblje i kućišta motora (detaljni crtež 9f) pri demontaži skliznuo s Osovine motora (M), onda ga natakните na osovini motora kao što je prikazano na crtežu.

1. Natakните nož za šiblje (21).
2. Natakните pritisnu ploču (23) (detaljni nacrt 9f).
3. Navrnite šesterokutnu maticu M10 (25).

**Upozorenje!** Zbog sigurnosnih razloga

samoosiguravajuće matice smiju se u principu koristiti samo jednom.

4. Pritisnite polugu za aretaciju (sl. 7/poz. 12) i aretirajte osovini motora. Zategnite šesterokutnu maticu višenamjenskim alatom (22).
5. Provjerite može li se nož (21) slobodno okretati nakon otpuštanja poluge za aretaciju. Ako to nije slučaj, neka uređaj pregleda stručnjak.

#### b) Uklanjanje noža za šiblje

Pritisnite polugu za aretaciju prema naprijed i aretirajte osovini motora. Odvrtajte šesterokutnu maticu i uklonite poklopac pritisne ploče, pritisnu ploču i nož za šiblje.

Prije svakog puštanja u rad na uređaju provjerite:

- Besprijekorno stanje i potpunost zaštitnih naprava i naprave za rezanje.
- Čvrst dosjed svih vijčanih spojeva.
- Laku pokretljivost svih pomičnih dijelova.

#### Važno! Vibracije kod rada s nožem za šiblje

Ako se nakon montaže noža za šiblje u usporedbi s pogonom s reznom niti pojave znatno jače vibracije, nož za šiblje nije montiran centralno. Isključite odmah uređaj. Uklonite bateriju(e) i montirajte nož za šiblje ponovno kao što je ranije opisano.

**Opres!** Nož za šiblje koji nije montiran centralno oštetit će uređaj!

Pohabani nož za šiblje mora se zamijeniti novim (v. Odlomak 7.5)

#### 5.9 Stavljanje remena za nošenje

**Opres!** Pri radu uvijek nosite isporučeni remen za nošenje (sl.2/poz. 20). Ne koristite dodatni remen za nošenje. Prije nego što ćete otpustiti remen za nošenje, uvijek isključite uređaj – opasnost od ozljeda!

- Postavite remen za nošenje (sl. 10)
- Zakvačite uređaj na remenu za nošenje (sl. 11)
- S različitim podesnicima remena na remenu za nošenje se treba postaviti optimalna radna pozicija i rezna pozicija. Po potrebi se držač remena (sl. 11/poz. 4) može na gornjoj prečki pomaknuti. Za to otpustite krilnu maticu (4b) na pozicionieru (4a) držača remena (4), pomakните pozicionier, držač remena i po potrebi pričvrstne objemice (6a). Zatim ponovno zategnite krilnu maticu.
- Da bi se utvrdila optimalna dužina remena za nošenje, zamahnite nekoliko puta uređajem a da ne upalite motor (sl. 12).

Remen za nošenje je opremljen mehanizmom za brzo otvaranje. Ako morate brzo odložiti uređaj, povucite crveni dio remena (sl. 11/poz. 20a).

#### 5.10 Montaža baterije (sl. 13)

Gurnite baterije lijevo i desno u za to predviđene prihvatnike baterija (sl. 2/poz. 1). Čim je baterija gurnuta do kraja ona se čujno uklapa. Kako biste uklonili bateriju, pritisnite tipku za fiksiranje (poz. K) i izvadite bateriju.

#### Napomena!

Koristite samo jednako napunjene baterije, nemojte kombinirati pune i poluprazne baterije. Uvijek punite obje baterije istovremeno.

Slabo napunjena baterija određuje vrijeme rada uređaja. Prije rada uvijek se moraju potpuno napuniti obje baterije.

#### 5.11 Punjenje akumulatora (sl. 14)

1. Izvadite akumulator iz uređaja. Pritom pritisnite razdjelnu tipku.
2. Usporedite odgovara li napon naveden na tipskoj pločici postojećem naponu mreže. Utaknite mrežni utikač punjača u utičnicu. Zeleno LED svjetlo počinje treperiti.
3. Umetnite akumulator u punjač.
4. U odlomku „Prikaz uređaja za punjenje“ naći ćete tablicu sa značenjima LED prikaza na uređaju za punjenje.

Za vrijeme punjenja akumulator se može malo zagrijati. To je normalno.

Ako punjenje akumulatora ne bi bilo moguće, provjerite

- ima li u utičnici napona
- jesu li kontakti na uređaju za punjenje besprijekorni.

Ako punjenje baterije još uvijek ne bi bilo moguće,

- uređaj za punjenje
- i akumulatorski paket

pošaljite našoj službi za korisnike.

Da bi akumulator dugo trajao, pobrinite se da ga pravovremeno napunite. To je u svakom slučaju potrebno onda kad utvrdite da se učinkovitost akumulatorskog rezača trave smanjila. Nikad nemojte potpuno isprazniti akumulator. To dovodi do kvara na akumulatorskom paketu!

**Za stručno slanje obratite se našoj službi za korisnike ili prodajnom mjestu gdje je uređaj kupljen.**

**Prilikom slanja ili zbrinjavanja akumulatora odnosno akumulatorskih uređaja u otpad pobrinite se da ih pojedinačno zapakirate u plastične vrećice kako biste izbjegli kratki spoj i požar!**

#### 5.12 Prikaz kapaciteta akumulatora (slika 15)

Pritisnite prekidač za prikaz kapaciteta akumulatora (poz. H). Prikaz kapaciteta akumulatora (poz. F) signalizira vam stanje napunjenosti akumulatora pomoću 3 LED svjetla.

#### Svijetle sva 3 LED svjetla:

Akumulator je potpuno napunjen.

#### Svijetle 2 ili 1 LED svjetlo:

Akumulator je dovoljno napunjen.

#### Jedno LED svjetlo treperi:

Akumulator je prazan, napunite ga.

#### Treperenje sve LE diode:

Preniska temperatura akumulatora. Uklonite akumulator iz uređaja i držite ga jedan dan na sobnoj temperaturi. Ako se greška i dalje pojavljuje, akumulator je potpuno prazan i neispravan. Uklonite akumulator iz uređaja. Neispravan akumulator više ne smijete koristiti odnosno puniti.

## 6. Rukovanje

Obratite pozornost na zakonske odredbe o zaštiti od buke koje se mogu razlikovati, ovisno o zemlji korištenja.

**Opasnost!** Za vrijeme rada mora biti montiran zaštitni poklopac.

### 6.1 Uključivanje/isključivanje uređaja, podešavanje broja okretaja (sl. 16)

#### Uključivanje

Pritisnite blokadu uključivanja (3) i sklopku za uključivanje/isključivanje (2).

#### Isključivanje

Pustite sklopku za uključivanje/isključivanje.

#### Postavljanje broja okretaja

Sklopkom „Power Status“ se odabire broj okretaja (nizak/visok).

Uređaj se uvijek pokreće niskim brojem okretaja => „Power Status“ LED svjetlo svijetli zeleno.

Pritisnite sklopku „Power Status“=> visoki broj okretaja (MAKS) => „Power Status“ LED svjetlo svijetli plavo.

### 6.2 Prikaz kapaciteta baterije na uređaju

Sklopkom „Battery Status“ prikazuje se kapacitet baterije.

3 LED svjetla svijetli = potpuno napunjeno

2 LED svjetla svijetle = dostatno preostalo punjenje

1 LED svjetlo svijetli = prazno => napuniti

### 6.3 Napomene za rad

1. Isključite uređaj, uklonite bateriju i provjerite uređaj na habanje ili oštećenja:
  - nakon kontakta sa stranim tijelom.
  - uvijek kada uređaj počinje neobično vibrirati (odmah pregledati).
 Uređaj se tek po uklonjenju uzroka smije ponovno staviti u pogon. Ako ne pronađete uzrok vibracije, onda stupite u kontakt sa servisom i naložite da se provedu nužni popravci.
2. Ako je na uređaju rezna nit, onda se na zaštitnom poklopcu rezne niti nalazi nož za kraćenje rezne niti. Pazite na svoje prste da se ne ozlijedite na njemu.

Prije nego ćete upotrijebiti uređaj, vježbajte tehnike rada s ugašenim motorom i bez akumulatora. Nit za rezanje koristite samo za šišanje suhe trave. Duga se trava mora postupno skraćivati (sl. 17).

### Produženje niti za rezanje (sl. 18)

**Opasnost!** Ne koristite u kolutu metalnu žicu ili metalnu žicu omotanu plastikom bilo koje vrste. To može uzrokovati teške ozljede na rukovatelju.

Šišač trave ima sustav poluautomatskog produljivanja niti (automatsko lupkanje po tlu). Kod svakog uključivanja poluautomatskog sustava produljivanja niti, nit se produljuje automatski, tako da travu možete uvijek rezati s optimalnom širinom. Za produženje niti za rezanje pustite da motor radi i lagano lupkajte kolutom za nit po tlu. Nit će se automatski produljiti. Nož na zaštitnom poklopcu skraćuje nit na dopuštenu duljinu. Obratite pozornost na to da se učestalim korištenjem automatskog produljivanja niti povećava trošenje niti.

**Napomena:** Kad stroj koristite prvi put, oštrica zaštitnog poklopca odrezat će eventualno preostali kraj rezaće niti. Ako je nit prilikom prve uporabe prekratka, pritisnite glavu na kolutu s niti i snažno povucite nit. Prilikom prvog pokretanja,

rezaća nit će se automatski skratiti na optimalnu duljinu.

Četkom ili sličnim predmetom redovito i oprezno uklanjajte sve ostatke trave s donje strane zaštitnog poklopca.

### Različiti postupci rezanja

Ako je uređaj pravilno montiran, rezat će korov i visoku travu na teško pristupačnim mjestima, kao što je npr. duž ograda, zidova i temelja, kao i oko drveća. Također se može koristiti za „otkos“ kako bi se uklonila vegetacija u svrhu bolje pripreme vrta ili čišćenja određenog područja tik uz tlo.

**Pripazite:** Čak i kod pažljive primjene rezanje uz temelje, kamene ili betonske zidove itd. uzrokovat će povećano trošenje niti.

### Šišanje/Košnja

Zamahnite šišačem trave s jedne na drugu stranu, kao da žanjete srpom. Kolut s niti uvijek mora biti paralelan s tlom. Provjerite teren i odredite željenu visinu rezanja. Vodite i držite kolut s niti na željenoj visini kako biste izvodili ravnomjerno rezanje (sl. 19).

### Nisko šišanje trave

Rezač držite pod laganim nagibom točno ispred sebe, tako da se donja strana koluta s niti nalazi iznad tla, a nit dodiruje točno mjesto rezanja. Uvijek režite od sebe. Ne vodite rezač prema sebi.

### Rezanje uz ogradu/temelj

Prilikom rezanja polako se približavajte ogradama od pletene žice, ogradama od letvi, zidovima od prirodnog kamena i temeljima kako biste odrezali travu što više bez udaranja niti o prepreku. Ako nit dodirne npr. kamenje, kameni zid ili temelj, istrošit će se ili razderati. Udari li nit o pletenu ogradu, puknut će.

### Šišanje trave oko drveća

Kad režete oko stabala polako se približavajte tako da nit ne dodirne koru stabla. Hodajte oko drveta i pritom režite slijeva na desno. Približite se travi ili korovu vrhom niti i nagnite kolut s niti malo prema naprijed.

**Upozorenje:** Budite naročito pažljivi kod otkosa. Kod takvih radova održavajte razmak od 30 metara između sebe i drugih osoba ili životinja.

### Otkos

Kod otkosa zahvatite cjelokupnu vegetaciju do tla. Za to nagnite kolut s niti pod 30 stupnjeva udesno. Postavite ručku u željeni položaj. Obratite pozornost na povećanu opasnost od ozljeđivanja

korisnika, promatrača i životinja, kao i opasnost od materijalnih šteta zbog izbačenih predmeta (npr. kamenja) (sl. 20).

**Upozorenje:** Ne uklanjajte uređajem predmete sa staza itd.!

Uređaj je snažan alat i malo kamenje ili ostali predmeti mogu biti izbačeni 15 metara i više i uzrokovati ozljede ili oštećenja automobila, kuća i prozora.

#### Piljenje

Uređaj nije namijenjen za piljenje.

#### Uklještenje

Ako bi se nož za rezanje zbog guste vegetacije blokirao, odmah zaustavite motor. Prije nego ga ponovno stavite u pogon, oslobodite uređaj od trave i drača.

#### Izbjegavanje povratnog udarca

Kod radova s nožem postoji opasnost od povratnog udarca ukoliko on naiđe na čvrste prepreke (stablo, grana, panj, kamen ili slično). Uređaj će se pritom trznuti suprotno od smjera vrtnje alata. To može dovesti do gubitka kontrole nad uređajem. Ne koristite nož u blizini ograda, metalnih stupova, graničnih kamena ili temelja. Za rezanje gustog pruća postavite uređaj na način prikazan na sl. 21 kako biste izbjegli povratne udarce.

## 7. Čišćenje, održavanje i naručivanje rezervnih dijelova

#### Opasnost!

Prije odlaganja i čišćenja isključite rezač trave i izvadite akumulator.

#### 7.1 Čišćenje

- Zaštitne naprave, prolaze za zrak i kućište motora treba uvijek očistiti od prašine i nečistoća. Istrljajte uređaj čistom krpom ili ga ispušite komprimiranim zrakom pod niskim tlakom.
- Preporučujemo da očistite uređaj odmah nakon svake uporabe.
- Redovito čistite uređaj mokrom krpom i s malo kalijevog sapuna. Ne koristite otapala ili sredstva za čišćenje; ona bi mogli oštetiti plastične dijelove uređaja. Pripazite na to da u unutrašnjost uređaja ne dospije voda. Prodiranje vode u električni uređaj povećava rizik

od električnog udara.

- Naslage trave na zaštitnom poklopcu uklonite četkom.

#### 7.2 Zamjena koluta s niti

##### Opasnost! Uklonite bateriju!

1. Sl. 22: Stisnite kućište koluta s niti na mjestu koje označeno s „M“ i površinom nasuprot istog i skinite poklopac koluta.
2. Izvadite prazan kolut s niti.
3. Sl. 23: Uvedite krajeve niti novog koluta s niti kroz jednu od obe ušice (P) poklopca koluta i pustite da nit strši cca. 22 cm.
4. Ponovno pritisnite poklopac koluta u pripadajuće kućište.

Prilikom prvog pokretanja, nit za rezanje automatski će se skratiti na optimalnu duljinu.

#### Pozor! Odbačeni dijelovi najlonske niti mogu uzrokovati ozljede!

#### 7.3 Brušenje noža sa zaštitnim poklopcem

Nož sa zaštitnim poklopcem (sl. 2/poz. 14) postaje s vremenom tup. Ako to primijetite, otpustite vijak kojim je nož pričvršćen na zaštitni poklopac. Učvrstite nož u škripac. Brusite nož ravnom turpijom i pazite na to da održite kut oštrice. Turpijajte samo u jednom smjeru.

#### 7.4 Održavanje

U unutrašnjosti uređaja nema dijelova koje bi trebalo održavati.

#### 7.5 Naručivanje rezervnih dijelova:

Kod naručivanja rezervnih dijelova trebali biste navesti sljedeće podatke:

- Tip uređaja
- Kataloški broj uređaja
- Identifikacijski broj uređaja
- Broj potrebnog rezervnog dijela

Aktualne cijene nalaze se na web stranici [www.Einhell-Service.com](http://www.Einhell-Service.com)

Rezervni kolut s niti art. br.: 34.051.03

Rezervni nož art. br.: 34.050.82

## 8. Zbrinjavanje u otpad i recikliranje

Uređaj je zapakiran kako bi se tijekom transporta spriječila oštećenja. Ova ambalaža je sirovina i može se ponovno upotrijebiti ili predati na reciklažu. Uređaj i njegov pribor sastavljeni su od raznih materijala, kao npr. metala i plastike. Elektrouređaji se ne smiju baciti u obično kućno smeće. Uređaj bi, u svrhu stručnog zbrinjavanja, trebalo predati odgovarajućem sakupljalištu takvog otpada. Ako ne znate gdje se takvo sakupljalište nalazi, raspitajte se u svojoj općinskoj upravi.

## 9. Skladištenje i transport

Izvadite akumulator. Uređaj i njegov pribor čuvajte na tamnom i suhom mjestu bez mogućnosti smrzavanja. Optimalna temperatura skladištenja je između 5 i 30 °C. Elektroalat čuvajte u originalnoj ambalaži.

Uređaj se može objesiti za ugrađeni zidni držač (sl. 24/poz. L).

- Uređaj uvijek nosite držeći ga jednom rukom za rukohvat, a drugom za dodatnu ručku. Nikad ne nosite uređaj držeći ga za kućište motora.
- Osigurajte uređaj od pomicanja tijekom transporta vozilom.
- Po mogućnosti ga prevozite u originalnom pakiranju.
- Tijekom transporta i za vrijeme skladištenja koristite transportnu zaštitu za metalne listove.

## 10. Smetnje

### Uređaj ne radi:

Provjerite je li akumulator napunjen i funkcionira li punjač. Ako uređaj ne bi funkcionirao unatoč postojećem naponu, pošaljite ga na navedenu adresu servisne službe.

### Nit se gura u kućište koluta s niti

Ako se nit pri sudaru s predmetom (npr. graničnik gredice) gura u kućište koluta, onda je smjer namotavanja niti pogrešan.

## 11. Pokazivač punjača

Stanje prikaza		Značenje i postupak
Crveno LED svjetlo	Zeleno LED svjetlo	
Isključeno	Treperi	<b>Spremnost za rad</b> Punjač je priključen na mrežu i spreman za rad, akumulator nije u punjaču
Uključeno	Isključeno	<b>Punjenje</b> Punjač puni akumulator u režimu brzog punjenja. Odgovarajuće vrijeme punjenja pronaći ćete na punjaču. Napomena! Stvarna vremena punjenja mogu se razlikovati od prikazanih ovisno o akumulatoru koji se puni.
Isključeno	Uključeno	<b>Akumulator je napunjen i spreman za uporabu. (READY TO GO)</b> Zatim se prebacuje na zaštitno punjenje tako dugo dok se ne napuni u cijelosti. Pritom ostavite akumulator u punjaču otprilike 15 minuta dulje. <b>Postupak:</b> Izvadite akumulator iz punjača. Isključite punjač iz mreže.
Treperi	Isključeno	<b>Prilagođeno punjenje</b> Punjač se nalazi u modusu zaštitnog punjenja. Pritom se akumulator iz sigurnosnih razloga puni sporije, što traje dulje vrijeme. Uzroci mogu biti sljedeći: - Akumulator se nije punio jako dugo vremena. - Temperatura akumulatora ne nalazi se u idealnom području. <b>Postupak:</b> Pričekajte da se završi postupak punjenja, akumulator se unatoč tomu može dalje puniti.
Treperi	Treperi	<b>Greška</b> Punjenje nije više moguće. Akumulator je neispravan. <b>Postupak:</b> Neispravn akumulator više se ne smije puniti. Izvadite akumulator iz punjača.
Uključeno	Uključeno	<b>Temperaturna smetnja</b> Akumulator je previše vruć (npr. izravno sunčevo zračenje) ili prehladan (ispod 0 °C). <b>Postupak:</b> Izvadite akumulator i čuvajte ga 1 dan na sobnoj temperaturi (oko 20 °C).

**Zbrinjavanje**

Električne alate, akumulatorske baterije, pribor i ambalažu treba reciklirati na ekološki prihvatljiv način.  
Električni alat i akumulatorske baterije/baterije ne bacajte u kućni otpad!

**Isključivo za zemlje EU:**

U skladu s europskom Direktivom 2012/19/EU o električnim i elektroničkim starim uređajima i njihovom provedbom u nacionalno pravo neupotrebljivi električni alati i u skladu s europskom Direktivom 2006/66/EZ neispravne ili istrošene akumulatorske baterije/baterije moraju se odvojeno sakupljati i reciklirati na ekološki prihvatljiv način.

U slučaju nepravilnog zbrinjavanja električni i elektronički stari uređaji mogu imati štetne učinke na okoliš i ljudsko zdravlje zbog moguće prisutnosti opasnih tvari.

Kopiranje ili umnožavanje dokumentacije i popratnih materijala o proizvodu, čak i djelomično, dopušteno je samo uz izričito dopuštenje tvrtke Einhell Germany AG.

Zadržavamo pravo na tehničke izmjene.

## Informacije o servisu

U svim zemljama koje su navedene na našem jamstvenom listu, imamo kompetentne servisne partnere čije kontakte možete naći u jamstvenom listu. Oni su Vam na raspolaganju za sve slučajeve servisa kao što je popravak, briga oko rezervnih i potrošnih dijelova ili kupnja potrošnih materijala.

Treba imati na umu da kod ovog proizvoda sljedeći dijelovi podliježu trošenju uslijed korištenja ili prirodnom trošenju odnosno potrebni su kao potrošni materijal.

Kategorija	Primjer
Potrošni dijelovi*	Akumulator, prihvatnik koluta s niti
Potrošni materijal/ potrošni dijelovi*	Kolut s niti, nož, Nit
Neispravni dijelovi	

\* nije obavezno u sadržaju isporuke!

U slučaju nedostataka ili grešaka molimo Vas da to prijavite na internetskoj stranici [www.Einhell-Service.com](http://www.Einhell-Service.com). Obratite pozornost na točan opis greške i u svakom slučaju odgovorite na sljedeća pitanja:

- Je li uređaj već jednom radio ispravno ili je otpočetak neispravan?
- Jeste li uočili nešto prije pojave kvara (simptom prije kvara)?
- U čemu je, po vašem mišljenju, kvar u funkcioniranju uređaja (glavni simptom)?  
Opišite taj kvar.

**Opasnost!**

Kod korišćenja uređaja morate se pridržavati bezbednosnih propisa kako biste sprečili povrede i štete. Zbog toga pažljivo pročitajte ova uputstva za upotrebu/bezbednosne napomene. Dobro ih sačuvajte tako da Vam informacije u svako doba budu na raspolaganju. Ako biste ovaj uređaj trebali predati drugim licima, molimo Vas da im prosledite i ova uputstva za upotrebu. Ne preuzimamo garanciju za štete koje bi nastale zbog nepridržavanja ovih uputstava za upotrebu i bezbednosnih napomena.

**Objašnjenja natpisnih pločica na uređaju (slika 25):**

1. Upozorenje!
2. Pre puštanja uređaja u rad pročitajte uputstva za upotrebu!
3. Nosite zaštitu za oči/glavu i sluh!
4. Nosite čvrstu obuću!
5. Nosite zaštitne rukavice!
6. Zaštitite uređaj od kiše i vlažnosti!
7. Pazite na delove koji izleću.
8. Odstojanje između mašine i okoline mora da bude najmanje 15 m!
9. Oprez zbog povratnog udarca!
10. Ne koristite listove testere.

**1. Sigurnosna uputstva**

Odgovarajuća sigurnosna uputstva pronaći ćete u priloženoj knjižici.

**Opasnost!**

**Pročitajte sve bezbednosne napomene i uputstva.** Propusti kod pridržavanja bezbednosnih napomena i uputstava mogu da prouzroče el.udar, požar i/ili teške povrede. **Sačuvajte sve bezbednosne napomene i uputstva za buduće korišćenje.**

Deca ne smeju da koriste ovaj uređaj. Deca moraju da budu pod nadzorom kako se ne bi igrala uređajem. Deca ne smeju da čiste i održavaju uređaj. Ovaj uređaj ne smeju koristiti lica sa umanjanim fizičkim, senzorskim ili psihičkim sposobnostima, ili lica bez dovoljnog znanja ili iskustva, sem ako ih nadzire i daje im uputstva lica koje je za njih odgovorno.

**2. Opis uređaja i sadržaj isporuke****2.1 Opis uređaja (slika 1/2)**

- 1 Prihvat za akumulator
- 2 Prekidač za uključivanje/isključivanje
- 3 Blokada uključivanja
- 4 Držač kaiša
- 5 Držač dodatne drške
- 6 Gornja prečaga za vođenje
- 6a Pričvršne zatege
- 7 Spojnica prečage
- 8 Obuhvatna navrtka
- 9 Donja prečaga za vođenje
- 10 Kućište motora
- 11 Kućište kalema
- 12 Poluga za aretaciju
- 13 Zaštitni poklopac niti
- 14 Nož za rezanje niti
- 15 Zaštitni poklopac
- 16 Dodatna drška
- 17 Zavrtanj drške
- 18 Kalem s niti
- 19 Nit
- 20 Kaiš za nošenje
- 21 Noža za šibe
- 21a Zaštitni pokrov
- 22 Višenamenski alat
- 23 Pritisna ploča
- 25 Samoosiguravajuća šestougaona navrtka M10
- 26 Stezaljke za pričvršćenje kabla
- 27 Zaštitni nosač akumulatora
- 28 Zavrtanj M5 sa podloškom
- 29 Ključ za zavrtanj sa šestostranim upustom

**2.2 Sadržaj isporuke**

Molimo Vas da pomoću opisanog sadržaja isporuke proverite potpunost artikala. U slučaju neispravnih delova, nakon kupovine artikla obratite se našem servisnom centru, ili prodajnom mestu na kom ste kupili proizvod u roku od 5 radnih dana, s time da predložite i važeću potvrdu o kupovini. Molimo vas da u vezi sa tim obratite pažnju na tabelu o garanciji u informacijama o servisu na kraju uputstava.

- Otvorite pakovanje i pažljivo izvadite uređaj.
- Uklonite materijal za pakovanje kao i delove za bezbednost pakovanja / bezbednost tokom transporta (ako postoje).
- Proverite da li je sadržaj isporuke potpun.
- Prekontrolišite da li na uređaju i delovima pribora ima transrotnih oštećenja.
- Po mogućnosti sačuvajte pakovanje do isteka garantnog roka.

**Opasnost!**

**Uređaj i materijal za pakovanje nisu dečje igračke! Deca ne smeju da se igraju plastičnim kesama, folijama i sitnim delovima! Postoji opasnost da ih progutaju i tako se uguše!**

- Gornji deo rezača s drškom
- Donji deo rezača s kalemom s niti
- Zaštitni poklopac
- Kaiš za nošenje
- Noža za šibe
- Montažni materijal
- Originalno uputstvo za upotrebu
- Bezbednosne napomene

**3. Namensko korišćenje**

Akumulatorski rezač (upotreba noža za sečenje) je kao uređaj namenjen za rezanje sitnog drva, gustog korova i sitnog granja.

Akumulatorski trimmer za rezanje trave (korišćenje kalema s niti za sečenje) prikladan je za rezanje travnjaka, travnatih površina i sitnog korova.

**Pažnja!** Zbog opasnosti od fizičkih povreda korisnika kosilica za travu ne sme da se koristi za sledeće radove: za čišćenje putova i kao seckalica za usitnjavanje odsečenih grana drveća ili žive ograde. Nadalje, uređaj ne sme da se koristi za poravnavanje povišenog tla, kao što su npr. krtičnjaci. Iz bezbednosnih razloga uređaj ne sme da se koristi kao pogonski agregat za druge radne alate i komplete alata bilo koje vrste.

**Opasnost!** Ne koristite za kalem metalnu žicu ili metalnu žicu omotanu plastikom bilo koje vrste. To može da prouzroči teške povrede korisnika.

**Opasnost!** Ne koristite listove testere.

Uređaj sme da se koristi samo za namenu za koju je predviđen. Svaka drugačija upotreba nije namenska. Za štete ili povrede svih vrsta koje iz toga proizađu, odgovoran je korisnik/rukovaoc, a nikako proizvođač.

**Oprez!****Ostali rizici**

**Čak i kada propisno rukujete ovim uređajem, uvek postoje neki rizici. Zavisno od konstrukcije i izvedbe ovog električnog alata mogu da nastanu sledeće opasnosti:**

- Oštećenja pluća, ukoliko se ne nosi

odgovarajuća maska za zaštitu od prašine.

- Oštećenje sluha, ukoliko se ne nosi odgovarajuća zaštita za uši.
- Zdravstvene poteškoće koje nastanu kao posledica vibracija na šaku-ruku, ako se uređaj koristi tokom dužeg vremena ili se nepropisno vodi i održava.
- Povrede i materijalne štete zbog letećih delova.
- Posekotine, ako se ne nosi prikladna zaštitna odeća.

**4. Tehnički podaci**

Napon .....	36 V d.c.
Broj obrtaja $n_0$ .....	5200 min <sup>-1</sup>
Krug rezanja niti .....	Ø 43 cm
Dužina niti .....	6 m
Nož za rezanje niti .....	2,0 mm
Krug rezanja noža .....	Ø 25,5 cm
Klasa zaštite .....	III
Nesigurnost K .....	1,5 m/s <sup>2</sup>
Težina .....	7,2 kg

**Pažnja!**

Uređaj se isporučuje bez akumulatora i punjača i sme da se koristi samo s litijum jonskim akumulatorima (2 komada) serije Power X-Change!

Litijum jonski akumulator serije Power X-Change sme da se puni samo Power X punjačem.

**Opasnost!****Buka i vibracije**

Vrednosti buke i vibracija utvrđene su u skladu s normom EN 62841.

**Korišćenje s niti za rezanje**

Nivo zvučnog pritiska $L_{pA}$ : .....	81,8 dB(A)
Nesigurnost $K_{pA}$ : .....	3 dB
Izmeren nivo snage zvuka $L_{WA}$ : .....	94,1 dB(A)
Nesigurnost $K_{WA}$ : .....	2,02 dB
Zagarantovan nivo snage zvuka $L_{WA}$ : .....	96 dB(A)

**Korišćenje s nožem za šibe**

Nivo zvučnog pritiska $L_{pA}$ : .....	78 dB(A)
Nesigurnost $K_{pA}$ : .....	3 dB
Izmeren nivo snage zvuka $L_{WA}$ : .....	92,1 dB(A)
Nesigurnost $K_{WA}$ : .....	3 dB

**Nosite zaštitu za sluh.**

Buka može da utiče na gubitak sluha.

Ukupne vrednosti vibracija (vektorska suma triju pravaca) utvrđene su u skladu s normom EN 62841.

**Drška s niti za rezanje**

Vrednost emisije vibracija  $a_n = 4,096 \text{ m/s}^2$   
Nesigurnost  $K = 1,5 \text{ m/s}^2$

**Drška s nožem za šibe**

Vrednost emisije vibracija  $a_n = 4,992 \text{ m/s}^2$   
Nesigurnost  $K = 1,5 \text{ m/s}^2$

**Ograničite stvaranje buke i vibracija na minimum!**

- Koristite samo besprekorne uređaje.
- Redovno održavajte i čistite uređaj.
- Prilagodite svoj način rada uređaju.
- Ne preopterećujte uređaj.
- Prema potrebi pošaljite uređaj na kontrolu.
- Ako uređaj ne upotrebljavate, onda ga isključite.
- Nosite zaštitne rukavice.
- Nosite zaštitu za oči i sluh

**5. Pre puštanja u pogon****Uređaj se isporučuje bez akumulatora i punjača!**

**Oprez!** Sve buduće montaže i radove podešavanja izvodite bez akumulatora – opasnost od povreda. Nosite zaštitne rukavice.

**5.1 Montaža zaštitnog poklopca (sl. 3)**

Gurnite zaštitni poklopac (15) odozdo na prihvatnik na kućištu motora i fiksirajte da zavrtnjima (28). Na donjoj strani zaštitnog poklopca niti (poz. 13) nalazi se nož (poz. 14) za automatsko regulisanje duljine niti. Ovaj je opremljen zaštitnom trakom koju mora se skinuti pre početka rada.

**5.2 Montaža dodatne drške (sl. 4a-4f)**

Otpustite zavrtnj drške (poz. 17) i uklonite pritisni komad (poz. 5a). Stavite dodatnu dršku (16) u držač (5) tako da plastični prsten (B) bude u utoru (N) držača (5) (sl. 4a).

**Pozor!** Dodatna drška je pogrešno montirana, ako je plastični prsten (B) bude van utora (N), što je vidljivo na detaljnom crtežu 4c. Zbog takve pogrešne montaže dodatna drška može da se tokom rada oštetiti.

Dodatnu dršku (16) pričvrstite pritisnim komadom (5a) tako da ponovno pritegnete pripadajući zavrtnj drške (17). Potom pričvrstite zaštitnu cev kabla (A) s tvornički montiranim pričvrstnim zategama (6a) na gornjoj prečagi za vođenje (6) pomoću priloženih stezaljkama za pričvršćenje kabla (26) za dodatnu dršku (16).

**5.3 Montaža prečage za vođenje (sl. 5)**

Donju prečagu za vođenje (9) utaknite u gornju prečagu za vođenje (6). Obuhvatnom navrtkom (8) pričvrstite spojnicu prečage (7) koja se nalazi na gornjoj prečagi za vođenje na donju prečagu za vođenje.

**5.4 Podešavanje nagiba dodatne drške (sl. 6)**

Da biste podesili optimalan nagib dodatne drške za Vas za vreme rada, otpustite zavrtnj drške (17). Podesite željeni nagib dodatne drške (16). Ponovno pričvrstite zavrtnj drške (17).

**5.5 Uklanjanje/montaža jedinice niti za rezanje (sl. 7)**

**Napomena:** Uređaj je već u fabrici pripremljen za rad s niti za rezanje.

**Upozorenje!** Pritom pripazite na to da se ne povredite nožem za rezanje niti.

**a) Uklanjanje jedinice niti za rezanje**

Za kasnije korišćenje kao rezač mora da se ukloni jedinica niti za rezanje. Polugu za aretaciju (12) pritisnite prema napred i istovremeno obrnite jedinicu niti za rezanje (C) u smeru „a“ dok se poluga za aretaciju ne uglati. Odvrnite jedinicu niti za rezanje u smeru „a“ s osovine motora.

**b) Montaža jedinice niti za rezanje**

Za kasnije korišćenje kao trimmer za košnju trave mora da se montira jedinica niti za rezanje. Polugu za aretaciju (12) pritisnite prema napred i istovremeno navrnite jedinicu niti za rezanje (C) u smeru „b“ na osovinu motora dok se poluga za aretaciju ne uglati. Rukom čvrsto navrnite jedinicu s niti za rezanje na osovinu motora. Proverite da li se može jedinica s niti za rezanje slobodno obrtati nakon puštanja poluge za aretaciju. Ako se ne može, mehanizam treba da proveriti kvalifikovani stručnjak.

### 5.6 Korišćenje zaštitnog poklopca s nožem za šibe (sl. 8)

**Opres!** Za vreme rada s nožem za šibe morate da uklonite poklopac niti za rezanje (13). Pritom pripazite na to da se ne povredite nožem za rezanje niti.

Započnite bočno i oprezno pritisnite kukice za uglavljivanje (F) prema unutra i postepeno skidajte poklopac niti za rezanje (13).

### 5.7 Korišćenje zaštitnog poklopca s niti za rezanje (sl. 8)

**Opres!** Za vreme rada s niti za rezanje stavite pripadajući poklopac (13). Pritom pripazite na to da se ne povredite nožem za rezanje niti. Započnite bočno i ponovo utisnite kukicu za uglavljivanje (F) poklopca niti za rezanje.

### 5.8 Montaža/uklanjanje noža za šibe

Montaža noža za šibe je prikazana na slikama 9a - 9e. Obratite pažnju detaljni crtež 9f.

- Nož za šibe (21) može da se upotrebi s obe strane (reverzibilni nož). Ako je nož za šibe oštećen, deformisan, tup ili na drugi način pohaban, onda mora se zameniti novim.
- Na krajevima noža za šibe nalaze se zaštitni poklopci (21a) koje mora da se skinu pre upotrebe. Ovi se moraju postaviti nakon upotrebe, za skladištenje i za transport.
- Upotrebite samo pod tačkom Poručivanje zamenskih delova navedeni Einhell zamenski nož za šibe. Opasnost! Dodatna oprema od trećih ponuđača može da bude opasna, da dovodi do teških povreda i da ošteti uređaj.

**Upozorenje!** Pazite da se ne povredite na nožu za šibe.

#### a) Montaža noža za šibe

**Važno!** Ako je kod demontaže skliznuo distancer koji se nalazi između noža za šibe i kućišta motora (detaljni crtež 9f) sa osovine motora (M), onda ga natknite na osovinu motor kao što je prikazano na crtežu.

1. Nataknite nož za šibe (21).
2. Nataknite pritisnu ploču (23) (detaljni crtež 9f).
3. Navrnite šestougaonu navrtku M10 (25).  
**Upozorenje!** Iz bezbednosnih razloga samoosiguravajuće navrtke smeju u principu da se koriste samo jednom.
4. Pritisnite polugu za aretaciju (sl. 7/poz. 12) i aretirajte osovinu motora. Višenamenskim alatom (22) pritegnite šestougaonu navrtku.
5. Proverite da li se nož može slobodno obrtati

nakon puštanja poluge za aretaciju (21). Ako se ne može, mehanizam treba da proveriti kvalifikovani stručnjak.

#### b) Uklanjanje noža za šibe

Pritisnite polugu za aretaciju prema napred i aretirajte osovinu motora. Odvrnite šestougaonu navrtku i uklonite poklopac pritisne ploče, pritisnu ploču i nož za šibe.

#### Pre svakog puštanja u rad proverite uređaj na:

- Besprekorno stanje i potpunost zaštitnih uređaja i naprave za rezanje.
- Dobru učvršćenost svih spojeva sa zavrtnjima.
- Laku pokretljivost svih pokretnih delova.

**Važno!** Vibracije prilikom rada sa nožem za šibe. Ukoliko se nakon montaže noža za šibe u poređenju sa radom sa niti za rezanje pojave znatno jače vibracije, onda nož za šibe nije montiran po sredini. Odmah isključite uređaj. Uklonite akumulator(e) i ponovo montirajte nož za šibe kao što je ranije opisano.

**Opres!** Nož za šibe koji nije montiran po sredini nanosi štetu uređaju!

Pohabani nož za šibe mora da se zameniti novim (v. Odlomak 7.5).

### 5.9 Stavljanje kaiša za nošenje

**Opres!** Za vreme rada uvek nosite priloženi kaiš za nošenje (sl. 2/poz. 20). Nemojte upotrebiti dodatni kaiš za nošenje. Uvek isključite uređaj pre otpuštanja kaiša za nošenje – opasnost od povreda!

- Stavite kaiš za nošenje (sl. 10)
- Zakačite uređaj na kaiš za nošenje (sl. 11)
- Različitim položajima kaiša podesite optimalni radni položaj i položaj za rezanje. Po potrebi može da se držač kaiša (sl. 11/poz. 4) na gornjoj prečagi pomeri. Za to otpustite krilastu navrtku (4b) na pozicioneru (4a) držača kaiša (4), pomerite pozicioner, držač kaiša i po potrebi i po potrebi pričvrstite zatege (6a). Potom ponovno zategnite krilastu navrtku.
- Da bi se utvrdila optimalna dužina kaiša za nošenje, zamahnite nekoliko puta uređajem bez da pokrenete motor (sl. 12).

Kaiš za nošenje ima mehanizam za brzo otvaranje. Ako je potrebno brzo odložiti uređaj, povucite za crveni deo kaiša (sl. 11/poz. 20a).

### 5.10 Montaža akumulatora (sl. 13)

Akumulatore gurnite levo i desno u za to predviđene prihvatače (sl. 2/poz. 1). Čim je akumulator do kraja uguran on se čujno utvrdi. Da biste uklonili akumulator, pritisnite taster za fiksiranje (poz. K) i izvadite akumulator.

#### Napomena!

Koristite samo jednako napunjene akumulatore. Nemojte da kombinujete pune i poluprazne akumulatore. Uvek puniti oba akumulatora istovremeno.

Slabije napunjen akumulator određuje vreme rada uređaja. Pre rada uvek morate potpuno da napunite oba akumulatora.

### 5.11 Punjenje akumulatora (sl. 14)

1. Izvadite akumulator iz uređaja. Za to pritisnite taster za fiksiranje.
2. Uporedite da li napon naveden na tablici sa oznakom tipa odgovara postojećem naponu mreže. Utaknite mrežni utikač uređaja za punjenje u utičnicu. Zeleno LED svetlo počinje da treperi.
3. Umetnite akumulator u uređaj za punjenje.
4. U odlomku „Prikaz uređaja za punjenje“ naćićete tabelu sa značenjima LED prikaza na uređaju za punjenje.

Za vreme punjenja akumulator može da se malo zagreje. To je normalno.

Ako punjenje akumulatora ne bi bilo moguće, proverite

- da li u utičnici ima napona
- da li su kontakti na uređaju za punjenje besprekorni.

Ako punjenje akumulatorskog paketa i dalje nije moguće,

- punjač
- i akumulatorski paket pošaljite našem servisu.

Da bi akumulatorski paket duže trajao, pobrinite se da ga pravovremeno puniti. To je u svakom slučaju potrebno onda kada utvrdite da se je smanjila snaga akumulatorskog trimera za travu. Nikad nemojte potpuno da ispraznite akumulatorski paket. To dovodi do kvara na akumulatorskom paketu!

**Za stručno slanje kontaktirajte našu službu za korisnike ili prodavnici u kojoj je kupljen uređaj.**

**Da biste izbegli kratki spoj i požar, kod slanja ili odlaganja akumulatora odnosno akumulatorskih uređaja u otpad pobrinite se da ih zapakujete pojedinačno u plastične kese!**

### 5.12 Indikator kapaciteta akumulatora (slika 15)

Pritisnite prekidač za prikaz kapaciteta akumulatora (poz. H). Indikator kapaciteta akumulatora (poz. F) signalizuje stanje napunjenosti akumulatora pomoću 3 LED svetla.

#### Svetle sva 3 LED svetla:

Akumulator je potpuno napunjen.

#### Svetle 2 ili 1 LED svetlo:

Akumulator je dovoljno napunjen.

#### Trepere sva LED svetla:

Temperatura akumulatora je ispod granice. Izvadite akumulator iz uređaja i ostavite ga jedan dan na sobnoj temperaturi. Ako se greška ponavlja, znači da je akumulator potpuno prazan i neispravan. Uklonite akumulator iz uređaja. Neispravan akumulator više ne smete da koristite niti puniti.

## 6. Rukovanje

Obratite pažnju na zakonske odredbe o zaštiti od buke koje, zavisno od zemlje korišćenja, mogu da budu različite.

**Opasnost!** Za vreme rada mora da bude montiran zaštitni poklopac.

### 6.1 Uključivanje/isključivanje uređaja, podešavanje broja obrtaja (sl. 16)

#### Uključivanje

Pritisnite blokadu uključivanja (3) i prekidač za uključivanje// isključivanje (2).

#### Isključivanje

Pustite prekidač za uključivanje// isključivanje.

#### Podešavanje broja obrtaja

Prekidačem „Power Status“ bira se broj obrtaja (nizak/visok).

Uređaj uvek kreće niskim brojem obrtaja=> „Power Status“ LED svetlo svetli zeleno.

Pritisnite prekidač „Power Status“=> visoki broj obrtaja (MAKS)=> „Power Status“ LED svetlo svetli plavo.

## 6.2 Indikator kapaciteta akumulatora na uređaju

Prekidačem „Battery Status“ prikazuje se kapacitet akumulatora.

3 LED svetla svetle = potpuno napunjeno

2 LED svetla svetle = dostatno preostalo punjenje

1 LED svetlo svetli = prazno => napuniti

## 6.3 Napomene za rad

- Isključite uređaj, ukonite akumulator i proverite uređaj na habanje ili oštećenja:
  - nakon kontakta sa stranim telom.
  - uvek kada uređaj počne da neobično vibrira (odmah istražiti).
 Uređaj se tek po uklanjanju uzroka sme ponovo staviti u pogon. Ako ne pronađete uzrok vibracije, onda stupite u kontakt sa servisom i pustite da provedu nužne popravke.
- Ako je na uređaju nit za rezanje, onda se na zaštitnom poklopcu niti nalazi nož za skraćivanje niti za rezanje. Pazite na svoje prste da se ne povredite na njemu.

Pre nego što ćete da upotrebite uređaj, vežbajte tehnike rada s ugašenim motorom i bez akumulatora. Nit za rezanje koristite samo za košnju suve trave. Duga trava mora da se postepeno skraćuje (sl. 17).

### Produženje niti za sečenje (sl. 18)

**Opasnost!** Ne koristite za kalem metalnu žicu ili metalnu žicu omotanu plastikom bilo koje vrste. To može da prouzroči teške povrede korisnika.

Trimer za košnju trave poseduje poluautomatski sistem za podešavanje dužine niti (automatsko lupkanje po tlu). Kod svakog aktiviranja poluautomatskog sistema za podešavanje dužine niti, ona se automatski produžuje, tako da travu uvek šišate s optimalnom dužinom reza. Za produženje niti za sečenje pustite da motor radi i lagano lupkajte kalemom s niti po tlu. Nit će se automatski produžiti. Nož na zaštitnom poklopcu skraćuje nit na dozvoljenu dužinu. Uzmite u obzir da se trošenje niti povećava sa učestalim aktiviranjem automatike za podešavanje dužine niti.

**Napomena:** Ako koristite mašinu prvi puta, eventualni višak isturenog kraja rezne niti skratite sečivo na zaštitnom poklopcu. Ako je nit kod prvog puštanja u rad prekratka, pritisnite dugme na kalem i snažno izvucite nit. Kod prvog pokretanja rezna nit se automatski skraćuje na optimalnu dužinu.

Četkom ili sličnim predmetom redovno i oprezno uklanjajte sve ostatke trave s donje strane zaštitnog poklopca.

### Razni postupci rezanja

Ako je uređaj pravilno montiran, rezaće korov i visoku travu na teško pristupačnim mestima, kao što je npr. duž ograda, zidova i temelja kao i oko drveća. Takođe može da se koristi za „otkos“ kako bi se uklonila vegetacija za bolju pripremu bašte ili čišćenja određenog područja uz samo tlo.

**Obratite pažnju:** Čak i kod pažljivog korišćenja rezanje uz temelje, kamene ili betonske zidove itd. uzrokuje povećano trošenje niti.

### Šišanje/košnja

Zamahnite šišačem sa jedne na drugu stranu, kao da žanjete srpom. Kalem s niti mora uvek da bude paralelan s tlom. Proverite teren i odredite željenu visinu rezanja. Vodite i držite kalem s niti na željenoj visini kako bi rez bio ravnomeran (sl. 19).

### Nisko šišanje trave

Držite trimer pod laganim nagibom tačno ispred sebe, tako da se donja strana kalema s niti nalazi iznad tla, a nit dotiče tačno mesto rezanja. Uvek kosite od sebe. Ne vodite trimer prema sebi.

### Rezanje uz ogradu/temelj

Prilikom rezanja polagano se približavajte ogradama od pletene žice, ogradama od dasaka, zidovima od prirodnog kamena i temeljima kako biste odrezali travu što više bez da udarite s niti o prepreku. Ako nit dotakne kamenje, kamenu zid ili temelj, istrošiće se ili iskrzati. Ako nit udari o pletenu ogradu, puknuće.

### Šišanje trave oko drveća

Kad kosite oko drveća približavajte se stablu polagano, tako da nit ne dotakne njegovu koru. Hodajte oko drveta i pritom kosite sa leve u desnu stranu. Približite se travi ili korovu vrhom niti i nagnite kalem s niti malo prema napred.

**Upozorenje:** Budite naročito pažljivi kod otkosa. Kod takvih radova držite odstojanje od 30 metara između sebe i drugih lica ili životinja.

### Otkos

Kod otkosa zahvatite celu vegetaciju do tla. Pri tome nagnite kalem s niti pod 30 stepeni na desno. Postavite dršku u željeni položaj. Obratite pažnju na povećanu opasnost od povrede korisnika, posmatrača i životinja kao i opasnost od

materijalnih šteta zbog izbačenih predmeta (npr. kamenje) (sl. 20).

**Upozorenje:** Ne uklanjajte uređajem predmete sa staza itd.!

Uređaj je snažan alat i malo kamenje ili ostali predmeti mogu da budu izbačeni 15 metara i više i da uzrokuju povrede ili oštećenja automobila, kuća i prozora.

#### Testerisanje

Uređaj nije namenjen za testerisanje.

#### Ukleštenje

Ako bi se nož za rezanje blokirao zbog guste vegetacije, odmah ugasisite motor. Pre nego što ćete ponovno da ga stavite u pogon, oslobodite uređaj od trave i korova.

#### Izbegavanje povratnog udarca

Kod radova s nožem postoji opasnost od povratnog udarca ako on naiđe na čvrste prepreke (stablo, grana, panj, kamen ili slično). Uređaj će pritom da trzne suprotno od smeru vrtnje alata. To može da dovede do gubitka kontrole nad uređajem. Ne režite nožem u blizini ograda, metalnih stubova, graničnih kamena ili temelja. Za rezanje gustih stabljika postavite uređaj na način prikazan na sl. 21 kako biste izbegli povratne udarce.

## 7. Čišćenje, održavanje i porudžbina rezervnih delova

### Opasnost!

Pre odlaganja i čišćenja isključite trimer za košnju trave i izvadite akumulator.

#### 7.1 Čišćenje

- Zaštitne naprave, ventilacione otvore i kućište motora uvek što bolje očistite od prašine i prljavštine. Istrljajte uređaj čistom krpom ili ga ispušite komprimiranim zrakom pod niskim pritiskom.
- Preporučamo da uređaj očistite odmah nakon svakog korišćenja.
- Uređaj redovno čistite vlažnom krpom i s malo mekog sapuna. Nemojte koristiti otapala i sredstva za čišćenje; oni bi mogli oštetiti plastične dijelove uređaja. Pripazite na to da u unutrašnjost uređaja ne dospije voda. Prodiranje vode u elektrouređaj povećava rizik od električnog udara.
- Naslage prljavštine na zaštitnom poklopcu

uklonite četkom.

#### 7.2 Zamena kalema s niti

##### Opasnost! Uklonite akumulator!

1. Sl. 22: Pritisnite kućište kalema s niti na mestu označenom s „M“ i površinom nasuprot njega i skinite poklopac kalema.
2. Izvadite prazan kalem s niti.
3. Sl. 23: Provucite krajeve novog kalema s niti kroz jednu od dve ušice (P) na poklopcu kalema i pustite nit da strši cca. 22 cm.
4. Ponovno pritisnite poklopac kalema u kućište kalema s niti.

Kod prvog pokretanja rezna nit se automatski skraćuje na optimalnu dužinu.

**Pažnja! Odbačeni delovi najlonske niti mogu da prouzroče povrede!**

#### 7.3 Brušenje noža sa zaštitnim poklopcem

Nož u zaštitnom poklopcu (sl. 2/poz. 14) s vremenom postane tup. Ako to primetite, otpustite zavrtanj kojim je nož pričvršćen na zaštitni poklopac. Učvrstite nož u stegama. Brusite nož ravnom turpijom i pazite na to da zadržite ugao oštrice. Turpijajte samo u jednom smeru.

#### 7.4 Održavanje

U unutrašnjosti uređaja nema delova koje bi trebalo održavati.

#### 7.5 Porudžbina rezervnih delova:

Kod porudžbine rezervnih delova trebali biste da navedete sledeće podatke:

- Tip uređaja
- Kataloški broj uređaja
- Identifikacioni broj uređaja
- Broj potrebnog rezervnog dela

Aktuelne cene nalaze se na web strani [www.Einhell-Service.com](http://www.Einhell-Service.com)

Rezervni kalem niti art. br.: 34.051.03

Rezervni nož art. br.: 34.050.82

## 8. Zbrinjavanje u otpad i recikliranje

Uređaj je zapakovan kako bi se tokom transporta sprečila oštećenja. Ova ambalaža je sirovina i može ponovno da se upotrebi ili preda na recikliranje. Uređaj i njegov pribor sastavljeni su od raznih materijala, kao npr. metala i plastike. Neispravni uređaji ne smeju da se bacaju u kućni otpad. Uređaj bi u svrhu stručnog zbrinjavanja u otpad, trebalo da se preda odgovarajućem sabiralištu takvog otpada. Ako ne znate gde se takvo sabiralište nalazi, raspitajte se u svojoj opštinskoj upravi.

## 9. Čuvanje i transport

Izvadite akumulatore. Uređaj i njegov pribor čuvajte na tamnom i suvom mestu bez mogućnosti smrzavanja. Optimalna temperatura čuvanja je između 5 °C i 30 °C. Električni alat čuvajte u originalnoj ambalaži.

Uređaj može da se okači o ugrađeni zidni držač (sl. 24/poz. L).

- Uređaj uvek nosite držeći ga jednom rukom za dršku, a drugom za dodatnu dršku. Nikad ne nosite uređaj držeći ga za kućište motora.
- Osigurajte uređaj od pomicanja za vreme transporta vozilom.
- Po mogućnosti ga prevozite u originalnom pakovanju.
- Za vreme transporta i za vreme skladištenja koristite transportnu zaštitu za metalne listove.

## 10. Smetnje

### Uređaj ne radi:

Proverite da li je akumulator napunjen i da li funkcioniše punjač. Ako uređaj ne bi funkcionisao uprkos postojećem naponu, pošaljite ga na navedenu adresu servisne službe.

### Nit se gura u kućište kalema

Ako se nit gura u kućište kada se nit sudari s predmetom (npr. ivicom gredice), onda je smer namotavanja niti pogrešan.

## 11. Pokazivač punjača

Stanje prikaza		Značenje i postupak
Crveno LED svetlo	Zeleno LED svetlo	
Sključeno	Trepti	<b>Spremnost za rad</b> Punjač je priključen na mrežu i spreman za rad, akumulator nije u punjaču
Uključen	Isključeno	<b>Punjenje</b> Punjač puni akumulator u režimu brzog punjenja. Odgovarajuće vreme punjenja pronaći ćete na punjaču. Napomena! Stvarna vremena punjenja mogu da se razlikuju od prikazanih zavisno od akumulatora koji se puni.
Isključeno	Uključen	<b>Akumulator je napunjen i spreman za upotrebu. (READY TO GO)</b> Zatim se prebacuje na zaštitno punjenje tako dugo dok se potpuno ne napuni. Pri tome ostavite akumulator u punjaču cirka 15 minuta duže. <b>Postupak:</b> Izvadite akumulator iz punjača. Isključite punjač iz mreže.
Trepti	Isključeno	<b>Prilagođeno punjenje</b> Punjač se nalazi u režimu zaštitnog punjenja. Pri tome se akumulator iz bezbednosnih razloga puni sporije i za to treba više vremena. Uzroci tomu mogu da budu sledeći: - Akumulator nije punjen veoma dugo. - Temperatura akumulatora nije u idealnom području. <b>Postupak:</b> Sačekajte da se okonča postupak punjenja; akumulator može uprkos tomu nastaviti da se puni.
Trepti	Trepti	<b>Greška</b> Punjenje više nije moguće. Akumulator je neispravan. <b>Postupak:</b> Neispravan akumulator ne sme više da se puni. Izvadite akumulator iz punjača.
Uključen	Uključen	<b>Temperaturna smetnja</b> Akumulator je prevruć (npr. direktna izloženost suncu) ili prehladan (ispod 0 °C) <b>Postupak:</b> Izvadite akumulator i čuvajte ga 1 dan na sobnoj temperaturi (cirka 20 °C).

**Uklanjanje đubreta**

Električne alate, akumulacione baterije, pribor i pakovanja treba predati na reciklažu koja je u skladu sa zaštitom životne sredine.

Ne bacajte električne alate i akumulatore/ baterije u kućno đubre!

**Samo za EU zemlje:**

Prema evropskoj direktivi 2012/19/EU o starim električnim i elektronskim uređajima i njenoj primeni u nacionalnom pravu, električni alati koji se više ne mogu koristiti, a prema evropskoj direktivi 2006/66/EC akumulatori/baterije koje su u kvaru ili istrošene moraju se odvojeno sakupljati i uključiti u reciklažu koja ispunjava ekološke uslove.

Ukoliko se elektronski i električni uređaji otklone u otpad na neispravan način, moguće opasne materije mogu da imaju štetno dejstvo na životnu sredinu i zdravlje ljudi.

Potpuno ili delimično štampanje ili umnožavanje dokumentacije i službenih papira koji su priloženi proizvodu dozvoljeno je samo uz izričitu saglasnost firme Einhell Germany AG.

Zadržavamo pravo na tehničke promene

## Informacije o servisu

U svim zemljama koje su navedene u našem garantnom listu, imamo kompetentne servisne partnere čije kontakte možete da nađete u garantnom listu. Oni su Vam na raspolaganju za sve slučajeve servisa kao što je popravak, briga oko rezervnih i habajućih delova ili kupovina potrošnih materijala.

Treba da imate u vidu da kod ovog proizvoda sledeći delovi podležu trošenju usled korišćenja ili prirodnom trošenju odnosno potrebni su kao potrošni materijal.

Kategorija	Primer
Brzoabajući delovi*	Akumulator, prihvatnik kalema s niti
Potrošni materijal/ potrošni delovi*	Kalem s niti, nož, Nit
Neispravni delovi	

\* Nije obavezno da se nalazi u sadržaju isporuke!

U slučaju nedostataka ili grešaka molimo Vas da to prijavite na internet stranici [www.Einhell-Service.com](http://www.Einhell-Service.com). Obratite pažnju na tačan opis greške i u svakom slučaju odgovorite na sledeća pitanja:

- Da li je uređaj već jednom radio ispravno, ili je od samog početka neispravan?
- Da li ste uočili nešto pre pojave kvara (simptom pre kvara)?
- U čemu je, po vašem mišljenju, kvar u funkcionisanju uređaja (glavni simptom)?  
Opišite taj kvar.

**Tehlike!**

Yaralanmaları ve hasarları önlemek için aletlerin kullanımında bazı iş güvenliği önlemlerinin alınması gereklidir. Bu nedenle Kullanma Talimatını / Güvenlik Uyarılarını dikkatlice okuyun. İçerdiği bilgilere her zaman ulaşabilmek için kullanma talimatını iyi bir yerde saklayın. Aleti kullanmak için başka kişilere verdiğinizde bu Kullanma Talimatını / Güvenlik Uyarılarını da birlikte verin. Firmamız, kullanma talimatına riayet etmemekten kaynaklanan iş kazaları ve hasarlardan herhangi bir sorumluluk üstlenmez.

**Alet üzerindeki sembollerin açıklaması (Şekil 25):**

1. İkaz!
2. Aleti kullanmadan önce Kullanma Talimatını okuyun!
3. İş gözlüğü, kulaklık ve kask takın!
4. Sağlam iş ayakkabısı giyin!
5. İş eldiveni takın!
6. Tırpanı yağmurdan ve sudan koruyun!
7. Etrafa saçılan parçalara dikkat edin.
8. Makine ile etrafta bulunan kişiler arasında en az 15 metre mesafe bırakarak çalışın!
9. Dikkat geri tepme
10. Testere bıçakları kullanmayın.

**1. Güvenlik uyarıları**

Güvenlik uyarıları ekteki kitapçıkta bulunur!

**İkaz!**

**Bu elektrikli aletin açıklanan bütün güvenlik uyarıları, talimatlar, görseller ve teknik özelliklerini okuyun.** Aşağıdaki talimatlara riayet edilmemesi durumunda elektrik çarpması, yangın ve/veya ağır yaralanmalar meydana gelebilir.

**Güvenlik uyarıları ve talimatları gelecekte kullanmak için saklayın.**

Makinenin çocuklar tarafından kullanılması yasaktır. Makine ile oynamalarını önlemek için çocuklar, makineyi kullanırken gözetim altında tutulmalıdır. Temizleme ve bakım çalışmalarının çocuklar tarafından yapılması yasaktır. Bu makine kısıtlı, fiziksel, sensörük veya zihinsel özelliklere sahip kişiler veya gerekli bilgiye sahip olmayan kişiler kullanılması yasaktır. Bu kişilerin ancak, kendi güvenlikleri için tayin edilmiş görevliler tarafından gözetim altında tutulduğunda veya bu kişiler tarafından makineyi nasıl kullanacaklarına dair bilgi verildiğinde makineyi kullanmalarının izin verilmiştir.

**2. Cihaz açıklaması ve sevkiyatın içeriği****2.1 Cihaz açıklaması (Şekil 1/2)**

- 1 Akü yuvası
- 2 Açık/Kapalı şalteri
- 3 Çalıştırma kilidi
- 4 Kayış tutma elemanı
- 5 İlave sap tutma elemanı
- 6 Üst gövde
- 6a Sabitleme kelepçeleri
- 7 Gövde birleştirme parçası
- 8 Başlık somun
- 9 Alt gövde
- 10 Motor gövdesi
- 11 Misina bobin gövdesi
- 12 Sabitleme düğmesi
- 13 Misina koruma kapağı
- 14 Misina bıçağı
- 15 Koruma kapağı
- 16 İlave sap
- 17 Sap civatası
- 18 Misina bobini
- 19 Misina
- 20 Taşıma kayışı
- 21 Çalı kayışı
- 21a Koruma kapağı
- 22 Çok amaçlı alet
- 23 Baskı plakası
- 25 Kendinden emniyetli somun M10
- 26 Kablo sabitleme mandalı
- 27 Akü koruma çemberi
- 28 Civata M5 rondela ile
- 29 İçten altı köşeli civata anahtarı

**2.2 Sevkiyatın içeriği**

Satın almış olduğunuz ürünün eksik parçası olup olmadığını sevkiyatın içeriği listesi ile kontrol edin. Herhangi bir parçanın eksik olması durumunda ürünü satın aldıktan sonra en geç 5 iş günü içinde geçerli fiş veya faturayı ibraz ederek servis merkezine veya aleti satın aldığınız mağazaya başvurun. Bu konuda kullanma talimatının sonunda bulunan servis bilgilerindeki garanti hizmetleri tablosunu dikkate alınız.

- Ambalajı açın ve aleti dikkatlice ambalajın içinden çıkarın.
- Ambalaj malzemelerini ve ambalaj ve transport emniyetlerini sökün (bulunması halinde).
- Ambalaj içindeki parçaların eksik olup olmadığını kontrol edin.
- Alet ve aksesuar parçalarının transport esnasında hasar görüp görmediğini kontrol edin.

- Garanti süresi doluncaya kadar mümkün olduğunda ambalaj malzemelerini saklayın.

#### Tehlike!

**Alet ve ambalaj malzemeleri oyuncak değildir! Çocukların plastik poşet, folyo ve küçük parçalar ile oynaması yasaktır! Çocukların küçük parçaları yutma ve poşetler nedeniyle boğulma tehlikesi vardır!**

- Saplı kenar kesme üst parçası
- Misina bobinli kenar kesme alt parçası
- Koruma kapağı
- Taşıma kayışı
- Çalı bıçağı
- Montaj malzemesi
- Orijinal Kullanma Talimatı
- Güvenlik uyarıları

### 3. Kullanım amacına uygun kullanım

Akülü tırpan (bıçak kullanımı) ince çit, kalın yabancı ot ve ağaç altı bitkilerinin kesilmesi için uygundur.

Akülü misinalı tırpan (misina bobinli kullanım) çim, ot ve ince yabancı otların kesilmesi için uygundur.

**Dikkat!** Yaralanma tehlikesi oluşturacağından akülü tırpan çalılık, çit, yabancı otların veya sardırılmış şeklindeki bitkilerin veya çatı katlarındaki çimlerin, balkon saksılarındaki bitkilerin kesilmesinde veya yürüyüş yollarının temizlenmesi (aspirasyon) ve ağaç, çit ve dal artıklarının öğütülmesi işleminde kullanılması yasaktır. Tırpanın ayrıca, örneğin köstebek yuvalarının düzeltilmesi işleminde gibi arazi üzerindeki pürüzlerin giderilmesi işleminde başka aletler için tahrik ünitesi olarak ve her türlü alet seti olarak da kullanılması yasaktır.

**Tehlike!** Misina bobinine kesinlikle metal tel veya herhangi bir türde plastik kaplamalı metal tel takmayın. Bu kullanıcının ağır şekilde yaralanmasına sebep olabilir.

**Tehlike!** Tırpanda daire testere bıçaklarını kullanmayın.

Makine yalnızca kullanım amacına göre kullanılacaktır. Kullanım amacının dışındaki tüm kullanımlar makinenin kullanılması için uygun değildir. Bu tür kullanım amacı dışındaki kullanımlardan kaynaklanan hasar ve yaralanmalarda, yalnızca kullanıcı/işletici sorumlu olup üretici firma sorumlu tutulamaz.

#### Dikkat!

##### Kalan riskler

**Bu elektrikli aleti, kullanma talimatına uygun şekilde kullansanız dahi yine de bazı riskler mevcut kalır. Bu elektrikli aletin yapı türü ve modeli itibari ile aşağıda açıklanan tehlikeler meydana gelebilir:**

- Uygun bir toz maskesi takılmadığında akciğer hasarlarının oluşması.
- Uygun bir kulaklık takılmadığında işitme hasarlarının oluşması.
- Elektrikli alet uzun süre kullanıldığında veya talimatlara göre kullanılmadığında veya bakımı düzgün şekilde yapılmadığında el-kol titreşiminden kaynaklanan sağlık hasarlarının oluşması.
- Etrafa saçılan parçalar nedeniyle yaralanma ve maddi hasar oluşma tehlikesi.
- Uygun koruma giysisi giyilmediğinde kesilme nedeniyle yaralanma.

### 4. Teknik özellikler

Gerilim .....	36 V d.c.
Devir $n_0$ .....	5200 dev/dak
Misina kesim çapı .....	Ø 43 cm
Misina uzunluğu .....	6 m
Misina çapı .....	2,0 mm
Bıçak kesim çapı .....	Ø 25,5 cm
Koruma sınıfı .....	III
Ağırlık .....	7,2 kg

#### Dikkat!

Aletin teslimat kapsamına akü ve şarj cihazı dahil değildir ve alette sadece Power X-Change serisi Li-Ion akülerinin (2 adet) kullanılmasına izin verilir!

Power X-Change serisi Li-Ion aküleri sadece, Power X-Charger şarj cihazı ile şarj edilecektir.

#### Tehlike!

##### Ses ve titreşim

Ses ve titreşim değerleri EN 62841 normuna göre ölçülmüştür.

##### Misina ile kullanma

Ses basınç seviyesi $L_{pA}$ .....	81,8 dB(A)
Sapma $K_{pA}$ .....	3 dB
Ses güç seviyesi $L_{WA}$ .....	94,1 dB(A)
Sapma $K_{WA}$ .....	2,02 dB
Garanti edilen ses güç seviyesi $L_{WA}$ .....	96 dB(A)

**Çalı bıçağı ile kullanma**

Ses basınç seviyesi $L_{pA}$ .....	78 dB(A)
Sapma $K_{pA}$ .....	3 dB
Ses güç seviyesi $L_{WA}$ .....	92,1 dB(A)
Sapma $K_{WA}$ .....	3 dB

**Kulaklık takın.**

Gürültü işitme kaybına sebep olabilir.

Toplam titreşim değerleri (üç yönün vektör toplamı) EN 62841 normuna göre ölçülmüştür.

**Sap misina ile**

Titreşim emisyon değeri  $a_n = 4,096 \text{ m/s}^2$   
Sapma  $K = 1,5 \text{ m/s}^2$

**Sap çalı bıçağı ile**

Titreşim emisyon değeri  $a_n = 4,992 \text{ m/s}^2$   
Sapma  $K = 1,5 \text{ m/s}^2$

Açıklanan titreşim toplam değerleri ve gürültü emisyon değerleri standart test metoduna göre ölçülmüş olup bu değerler, diğer elektrikli aletler ile kıyaslanmasında kullanılabilir.

Açıklanan titreşim toplam değerleri ve gürültü emisyon değerleri etrafa verilecek rahatsızlığın ve etkinin geçici olarak tahmin edilmesinde de kullanılabilir.

**İkaz:**

Titreşim ve gürültü emisyon değerleri elektrikli aletin gerçek kullanımında, elektrikli aletin kullanım türüne ve özellikle hangi malzemenin işlenmesine bağlı olarak belirtilen değerlerden farklı olabilir.

**Makineden kaynaklanan gürültü ve titreşim oluşmasını asgariye indirin!**

- Sadece hasarlı ve arızalı olmayan aletler kullanın.
- Aletlerin düzenli olarak bakımını yapın ve temizleyin.
- Çalışma tarzınızı alete göre ayarlayın.
- Aletlerinize aşırı yüklenmeyin.
- Gerekğinde arızalı aletin kontrol edilmesini sağlayın.
- Aleti kullanmadığınızda kapatın.
- İş eldiveni takın.

**5. Çalıştırmadan önce**

Aletin teslimat kapsamına akü ve şarj cihazı dahil değildir!

**Dikkat!** Aşağıda açıklanan tüm montaj ve ayar çalışmalarını aküsüz yapın – Yaralanma tehlikesi. İş eldiveni kullanın.

**5.1 Koruma kapağının montajı (Şekil 3)**

Koruma kapağını (15) alt taraftan motor gövdesindeki yuva üzerine yerleştirin ve civatalar (28) ile sabitleyin. Misina koruma kapağının (Poz. 13) alt tarafında otomatik misina uzunluk ayarını yapan bir bıçak (Poz. 14) bulunur. Bu bıçak üzerinde bir koruma şeridi, bu şeridi çalışmaya başlamadan sökün.

**5.2 İlave sapın montajı (Şekil 4a-4f)**

Sap civatasını (Poz. 17) açın ve baskı parçasını (Poz. 5a) sökün. İlave sapı (16) tutma elemanı (5) içine, plastik halka (B) tutma elemanı (5) olduğunun (N) içinde olacak şekilde takın (Şekil 4b). Dikkat! 4c nolu detay çiziminde gösterildiği gibi plastik halka (B) oluğun (N) dışında olacak şekilde takıldığında ilave sap yanlış monte edilmiştir. Bu şekilde yapılan montaj hatası nedeniyle ilave sap çalışma esnasında hasar görebilir. Sap civatasını (17) tekrar sıkarak ilave sapı (16) baskı parçası (5a) ile sabitleyin. Sonra kablo koruma borusunu (A) ön monteli sabitleme kelepçeleri (6a) ile üst gövdeye (6) ve kablo sabitleme mandalları (26) ile ilave sapa (16) sabitleyin.

**5.3 Dömen montajı (Şekil 5)**

Alt gövdeyi (9) üst gövde (6) içine geçirin. Gövde birleştirme parçasını (7) üst gövdede başlık somunu (8) ile alt gövdeye sabitleyin.

**5.4 İlave sapın eğim açısını ayarlama (Şekil 6)**

Çalışma esnasında optimal bir açı ile çalışabilmeniz için ilave sapın eğim açısını sap civatasını (17) gevşeterek ayarlayın. İlave sapın açısını (16) istediğiniz şekilde ayarlayın. Sap civatasını (17) tekrar sıkın.

**5.5 Misina ünitesini sökme/takma (Şekil 7)**

Bilgi: Fabrika çıkışında aletin misina ile çalışması için ön hazırlığı yapılmıştır. İkaz! Misina bıçağında yaralanmamak için dikkatli olun.

**a) Misina ünitesini sökme**

İleride tırpan olarak kullanmak için misina ünitesi sökülecektir. Sabitleme kolunu (12)

öne doğru bastırın ve sabitleme kolu yerine geçinceye kadar aynı anda misina ünitesini (C) „a“ yönünde döndürün. Misina ünitesini „a“ yönünde döndürerek motor ekseninden sökün.

#### b) Misina ünitesini takma

İleride misinalı çim biçme makinesi olarak kullanmak için misina ünitesi takılacaktır. Sabitleme kolunu (12) öne doğru bastırın ve sabitleme kolu yerine geçinceye kadar aynı anda misina ünitesini (C) „b“ yönünde motor eksenini üzerine döndürün. Misina ünitesini elden motor eksenine bastırın. Sabitleme kolunu bıraktıktan sonra misina ünitesinin serbest şekilde dönüp dönmediğini kontrol edin. Serbest şekilde dönmediğinde uzman bir kişi tarafından kontrol edilmesini sağlayın.

#### 5.6 Çalı bıçağı ile kullanılan koruma kapağı (Şekil 8)

**Dikkat!** Çalı bıçağı ile yapılan çalışmalarda misina koruma kapağının (13) sökülmesi gerekir. Misina bıçağında yaralanmamak için dikkatli olun. Yandan başlayın ve sabitleme tırnaklarını (F) örneğin tornavida kullanarak dikkatlice içe doğru bastırın ve misina koruma kapağını (13) kademeli olarak sökün.

#### 5.7 Misina ile kullanılan koruma kapağı (Şekil 8)

**Dikkat!** Misina ile yapılan çalışmalarda misina koruma kapağının (13) takılması gerekir. Misina bıçağında yaralanmamak için dikkatli olun. Yandan başlayın ve misina koruma kapağının sabitleme tırnaklarını (F) tekrar içe doğru bastırın.

#### 5.8 Çalı bıçağını takma/sökme

Çalı bıçağını takma işlemi 9a-9e nolu şekillerde gösterilmiştir. Detay çizimini 9f dikkate alın.

- Çalı bıçağı (21) çift taraflı (çevrilebilir bıçak) olarak kullanılabilir. Çalı bıçağı hasar gördüğünde, deforme olduğunda, köreldiğinde veya başka türlü zarar gördüğünde değiştirilecektir.
- Çalı bıçağının uçlarında koruma kapakları (21a) bulunur, çalışmaya başlamadan önce bu kapakları çıkarın. Bu kapaklar kullanım sonrası, saklama ve taşıma sürecinde tekrar yerine takılacaktır.
- Sadece yedek parça siparişi bölümünde açıklanan Einhell marka yedek çalı bıçaklarını kullanın. Tehlike! Yabancı tedarikçilerden temin ettiğiniz bıçaklar tehlikeli olabilir, ciddi yaralanmalara yol açabilir ve alete zarar verebilir.

**İkaz!** Çalı bıçağında yaralanmamak için dikkatli olun.

#### a) Çalı bıçağını takma

Önemli! Sökme işleminde çalı bıçağı ve motor gövdesi arasında bulunan aralık parçası (detay çizimi 9f) motor ekseninden (M) kaymış ise bu parçayı çizimde gösterildiği gibi tekrar motor eksenine takın.

1. Çalı bıçağını (21) takın.
2. Baskı plakasını (23) takın (detay çizimi 9f).
3. Somunu M10 (25) takın.

**İkaz!** Emniyet açısından kendinden emniyetli somunlar sadece bir kez kullanılacaktır.

4. Sabitleme koluna (Şekil 7/Poz. 12) basın ve motor milini sabitleyin. Somunu çok amaçlı takım (22) ile sıkın.
5. Sabitleme kolunu bıraktıktan sonra bıçağın (21) serbest şekilde dönüp dönmediğini kontrol edin. Serbest şekilde dönmediğinde uzman bir kişi tarafından kontrol edilmesini sağlayın.

#### b) Çalı bıçağını sökme

Sabitleme düğmesini öne doğru bastırın ve motor milini sabitleyin. Somunu sökün ve baskı plakası kapağı, baskı plakası ve çalı bıçağını sökün.

Her işleme almadan önce aletin aşağıdaki noktalarını kontrol edin:

- Mükemmel durumda ve koruma tertibatları ile bıçakların eksik olup olmadığını.
- Tüm civataların sıkı şekilde bağlı olup olmadığını.
- Tüm hareket eden parçaların kolay hareket edip etmediği.

#### Önemli! Çalı bıçağı ile çalışmadaki titreşimler

Çalı bıçağı monte edildikten sonra, misina ile çalışmaya kıyasla çok daha güçlü titreşimler meydana geliyorsa, çalı bıçağı tam merkezde monte edilmemiştir. Bu durumda derhal tırpanı kapatın. Aküyü (aküleri) sökün ve çalı bıçağını yukarıda açıklandığı gibi yeniden monte edin.

**Dikkat!** Tam merkezde monte edilmemiş çalı bıçağı alete zarar verir!

Çalı bıçağı aşındığında yenisi ile değiştirilecektir (bkz. Bölüm 7.5).

#### 5.9 Taşıma kayışını takma

**Dikkat!** Çalışma esnasında daima alet ile birlikte gönderilmiş taşıma kayışını (Şekil 2/Poz. 20) takın. Taşıma kayışını çıkarmadan önce daima aleti

kapatın – Yaralanma tehlikesi!

- Taşıma kayışını (Şekil 10) takın
- Tırpanı taşıma kayışına asın (Şekil 11)
- Taşıma kayışının çeşitli kayış ayar elemanları ile taşıma kayışını optimal çalışma ve kesim pozisyonunda ayarlayın. Gerek duyulduğunda kayış tutma elemanı (Şekil 11/Poz. 4) gövde üzerinde kaydırılabilir. Bunun için kayış tutma elemanının (4) kayış pozisyonu ayarlayıcısındaki (4a) kelebek somunu (4b) gevşetin, kayış pozisyonu ayarlayıcısı, kayış tutma elemanı ve sabitleme kelepçesini (6a) kaydırın. Sonra kelebek somunu tekrar sıkın.
- Taşıma kayışının optimal uzunluğunu ayarlamak için motoru çalıştırmadan birkaç titreşim hareketi gerçekleştirin (Şekil 12).

Taşıma kayışı hızlı açma mekanizması ile donatılmıştır. Gerek duyulduğunda kırmızı kayış parçasını (Şekil 11/Poz. 20a) kullanarak aleti hızlı şekilde çıkarın.

### 5.10 Akü montajı (Şekil 13)

Aküleri, sol ve sağa öngörülen yuvaların (Şekil 2/ Poz. 1) içine yerleştirin. Aküler yerine yerleştikten sonra sabitleme butonlarının yerine geçtiği duyulur. Aküleri sökmek için sabitleme butonuna (Poz. K) basın ve aküleri çıkarın.

### Bilgi!

Sadece aynı şarj kapasitesine sahip aküleri kullanın, kesinlikle tam şarjlı ve yarı şarjlı aküleri birlikte kullanmayın Daima her iki aküyü aynı anda şarj edin. Düşük şarj kapasitesine sahip akü aletin çalışma süresini belirler. Aleti çalıştırmadan önce he riki tam şarjlı olması gerekir.

### 5.11 Akünün şarj edilmesi (Şekil 14)

1. Aküyü makinenin içinden çıkarın. Bunun için sabitleme butonuna basın.
2. Şarj cihazının tip levhası üzerinde belirtilen gerilim değerinin, mevcut elektrik şebekesi gerilim değeri ile aynı olup olmadığını kontrol edin. Şarj cihazını prize takın. Yeşil LED lambası yanıp sönmeye başlar.
3. Aküyü şarj cihazına takın.
4. „Şarj cihazı göstergeleri“ bölümünde, şarj cihazındaki LED lambalarının anlamını açıklayan bir tablo bulunur.

Şarj işlemi esnasında akü bir miktar ısınabilir. Bu normaldir.

Akünün şarj edilmesi mümkün değilse aşağıdaki noktaları kontrol edin,

- Prizde elektrik olup olmadığı.
- Şarj cihazındaki kontakların aküye tam temas edip etmediği.

Akünün şarj edilmesi bu kontrollerden sonra da mümkün değilse,

- Şarj cihazı
- ve aküyü lütfen müşteri hizmetleri bölümümüze gönderin.

**Talimatlara uygun şekilde yapılacak bir teslimat için müşteri hizmetleri departmanımıza veya aleti aldığınız satış noktasına başvurun.**

**Akülerin veya akülü aletlerin teslimatı veya bertaraf edilmesinde, kısa devre yaparak yangına yol açmaması için bu ürünlerin plastik poşet içinde tek tek ambalajlanması gerektiğini dikkate alın!**

Akülerin uzun ömürlü olmasını sağlamak için aküyü zamanında şarj edin. Bu özellikle, akülü ya- prak üfleme makinesinin gücünün azalmasını fark ettiğinizde yapılacaktır. Akülerin tamamen deşarj olmasını kesinlikle izin vermeyin. Aksi takdirde akü arızalanacaktır.

### 5.12 Akü şarj kapasitesi göstergesi (Şekil 15)

Akü şarj kapasitesi göstergesi butonuna (xx) basın. Akü şarj kapasitesi göstergesi (xx) akünün şarj durumunu 3 LED lambası ile gösterir.

### 3 adet LED lambanın hepsi yanıyor:

Akü tam şarjlıdır.

### 2 veya 1 adet LED lambası yanıyor:

Akünün şarj kapasitesi yeterli.

### 1 adet LED lambası yanıyor:

Akü şarjı boşalmıştır, aküyü şarj edin.

### Bütün LED lambaları yanıp sönmüyor:

Akünün asgari sıcaklığının altına düşüldü. Aküyü aletin içinden çıkarın ve bir gün boyunca oda sıcaklığında saklayın. Bu arıza tekrar meydana geldiğinde akü şarjı derin derecede boşalmış ve arızalıdır. Aküyü aletten sökün. Arızalı bir akünün kullanılması ve şarj edilmesi yasaktır.

## 6. Kullanma

Gürültü koruma ile ilgili kanuni düzenlemeler ülkelere göre farklılık gösterebileceğinden bu düzenlemeleri dikkate alın.

**Tehlike!** Çalışmalarda koruma kapağının takılı olması zorunludur.

### 6.1 Aleti çalıştırma ve kapatma, devir ayarlama (Şekil 16)

#### Çalıştırma

Çalıştırma kilidine (3) ve Açık/Kapalı şalterine (2) basın.

#### Kapatma

Açık/Kapalı şalterini bırakın.

#### Devir ayarlama

„Power Status“ şalteri ile devir ayarı (düşük / yüksek) seçilebilir.

Alet daima düşük devir ayarında çalışmaya başlar => „Power Status“ LED lambası yeşil yanar.

„Power Status“ şalterine basın => yüksek devir (MAX) => „Power Status“ LED lambası mavi yanar.

### 6.2 Aletteki akü şarj kapasitesi göstergesi

„Battery Status“ şalterine basıldığında akü şarj kapasitesi gösterilir.

3 adet LED lambası yanıyor = Akünün şarj kapasitesi tam dolu

2 adet LED lambası yanıyor = Akünün şarj kapasitesi yeterli

1 adet LED lambası yanıyor = Akü şarjı boşalmıştır => aküyü şarj edin

### 6.3 Çalışma bilgileri

- Aşağıdaki durumlar meydana geldiğinde aleti kapatın, aküyü çıkarın ve alette aşınma veya hasar olup olmadığını kontrol edin:
  - yabancı madde ile temas edildiğinde.
  - daima alette anormal titreşim meydana geldiğinde (derhal sebebini araştırın).Alet ile çalışmaya ancak arıza sebebi giderildikten sonra izin verilir. Alette oluşan anormal titreşimin sebebini bulamadığınızda müşteri hizmetleri ile irtibata geçin ve gerekli tamirlerin yapılmasını sağlayın.
- Alette misina takılı olduğunda misina koruma kapağında, misinayı kısaltmaya yarayan bir bıçak bulunur. Yaralanmamak için parmaklarınızı bu bıçaktan uzak tutun.

Alet ile çalışmaya başlamadan önce motor dururken ve akü sökülmüş haldeyken tüm çalışma teknikleri konusunda alıştırmayı yapın. Misina ile sadece kuru ot kesin. Uzun otları kesme işleminde otlar kademeli olarak kısaltılarak kesilecektir (Şekil 17).

### Misininin uzatılması (Şekil 18)

**Tehlike!** Misina bobinine kesinlikle metal tel veya herhangi bir türde plastik kaplamalı metal tel takmayın. Bu kullanıcının ağır şekilde yaralanmasına sebep olabilir.

Akülü tırpanda yarı otomatik misina uzatma sistemi (otomatik dokunmalı) bulunur. Yarı otomatik misina uzatma sistemini her bastırduğunuzda misina otomatik olarak uzatılır, böylece çimlerinizi optimal genişlikte kısaltmanız mümkün olur. Misinayı uzatmak için motoru çalıştırın ve misina bobinini zemine bastırın. Misina otomatik olarak uzatılır. Koruma kapağındaki bıçak misinayı azami uzunlukta keser. Misina uzatma sistemine ne kadar çok basarsanız misina aşınmasının o kadar yüksek olacağını dikkate alın.

**Bilgi:** Akülü tırpanı ilk kez çalıştıracanızda muhtemelen fazla uzun olan misina boyu, koruma kapağında bulunan bıçak tarafından kısaltılır. İlk işletimde misina boyu çok kısa olduğunda misina bobinindeki düğmeye basın ve misinayı kuvvetlice dışarı çekin. İlk çalışmaya başlama esnasında misina otomatik olarak optimal uzunluğa kısaltılacaktır.

Fırça veya benzer bir alet ile koruma kapağının alt tarafından çim artıklarını düzenli olarak temizleyin.

### Çeşitli kesme metotları

Makine doğru şekilde monte edildikten sonra örneğin çit, duvar ve temel boyunca ve ağaçlar etrafındaki zor erişilebilir yerdeki yabancı otlar ve uzun boylu çayırlar kolay şekilde kesilebilir. Bahçe düzenlemesi hazırlıklarında bitkilerin daha iyi büyümesini sağlamak veya zemindeki bitkileri temizlemek için tırpan „biçme çalışmaları“ için de kullanılabilir.

**Bilgi:** Kesim işlemi dikkatli ve itinayla yapılırsa da temel, taş veya beton duvarlar yakınındaki otların kesilmesinde misina normalden daha fazla aşınır.

### Kenar kesme/ Biçme

Tırpanı orak şeklinde bir taraftan diğer tarafa hareket ettirin. Misina bobinini daima zemine paralel tutun. Kesim yapılacak araziyi kontrol edin ve kesilmesi istenilen yüksekliği belirleyin. Kesimin

düzenli yapılması için misina kafasını istenilen yüksekte hareket ettirin ve bu yükseklikte tutun (Şekil 19).

#### **Alçak kenar kesme**

Tırpanı hafif eğik pozisyonda önünüzde tutun, böylece misina bobininin alt tarafı zeminin üzerinde durur ve misina doğru kesim yerini keser. Daima kesimi kendinizden dışarıya doğru gerçekleştirin. Tırpanı kendinize çekerek kesim yapmayın.

#### **Çit / Temel yakınında kesme**

Kafes tel, tahta çit, doğaltaş çiti ve temel yakınlarında kesim işlemi yaparken bu bölgelere yavaşça yaklaşın ve misinanın bu bölümlere temas etmesini ve çarpmasını engelleyin. Misina taş, taş duvar veya teme temas ettiğinde aşınır veya parçalanır. Misina çit örgüsüne çarptığında kopar.

#### **Ağaç etrafında kesme**

Ağaç etraflarında kesim yaparken misinanın ağaç kabuğuna temas etmemesi için ağaca yavaşça yaklaşın. Ağacın etrafında yürüyün ve soldan sağa doğru kesim yapın. Çim veya yabancı otlara misinanın ucu ile yaklaşın ve sonra misina kafasını hafifçe öne eğdirin.

**İkaz:** Biçme çalışmalarında çok dikkatli olun. Yapılacak bu tür kesimlerde kullanıcı ile insanlar veya hayvanlar arasında 30 metre mesafe bırakılacaktır.

#### **Biçme**

Biçme işleminde tüm bitkiler zemine kadar kesilir. Bunun için misina bobinini 30 derecelik bir açı ile sağa eğdirin. Sapı istenilen pozisyona ayarlayın. Tırpan tarafından kesim işlemi esnasında dışarı fırlatılan cisimler nedeniyle operatör, seyirci ve hayvanların ciddi yaralanma tehlikesi ile karşı karşıya olduklarını dikkate alın. Ayrıca maddi hasar oluşma tehlikesi de vardır (örneğin fırlayan taşlar nedeniyle) (Şekil 20).

**İkaz:** Tırpan ile yürüyüş yollarındaki vs. cisimleri temizlemeyin!

Tırpan güçlü bir alettir, bu nedenle küçük taşlar veya diğer cisimler 15 metre veya daha uzağa fırlatılabilir. Bunun sonucunda yaralanmalar meydana gelebilir veya otomobil, ev ve pencerelerde maddi hasarlar oluşabilir

#### **Testere türü kesme işlemi**

Alet testere türü kesme işlemleri için uygun değildir.

#### **Sıkışma**

Yoğun bitki örtüsü bıçağın bloke olmasına ve durmasına sebep olabilir, bu durumda motoru derhal durdurun. Motoru yeniden çalıştırmadan önce alete sıkışmış olan ot ve çimleri temizleyin.

#### **Geri tepmenin önlenmesi**

Metal bıçaklar kullanıldığında bıçak sert bir engelle çarptığında (ağaç kütüğü, dal, ağaç kökü, taş veya benzer cisimler) geri tepme tehlikesi vardır. Bıçak bu tür bir cisme çarptığında dönme yönünün tersine savrulur. Bu durumda operatörün tırpan üzerindeki kontrolü kaybolabilir. Metal bıçakları çit, metal direk, sınır taşları veya temel yakınlarında kesim yaparken kullanmayın. Kalın saplı bitkileri kesmek için bu elemanı geri tepmeyi engellemek için Şekil 21'de gösterildiği gibi pozisyonlayın.

## **7. Temizleme, Bakım ve Yedek Parça Siparişi**

#### **Tehlike!**

Makineyi yere koymadan ve temizleme işleminden önce kapatın ve aküyü sökün.

#### **7.1 Temizleme**

- Koruma tertibatı, havalandırma delikleri ve motor gövdesini mümkün olduğunca toz ve kirden temiz tutun. Aleti temiz bir bez ile silin veya düşük basınçlı hava ile üfleterek temizleyin.
- Aleti her kullanımdan hemen sonra temizlemenizi tavsiye ederiz.
- Aleti düzenli olarak nemli bir bez ve biraz sıvı sabun kullanarak temizleyin. Temizleme veya solvent malzemesi kullanmayın, bu malzemeler aletin plastik parçalarını tahriş edebilir. Aletin içine su girmemesine dikkat edin. Elektrikli aletin içine su girmesi cereyan çarpması riskini yükseltir.
- Koruma kapağındaki çim artıklarını fırça ile temizleyin.

#### **7.2 Misina bobini değiştirme**

##### **Tehlike! Aküyü çıkarın!**

1. Şekil 22: Misina bobin gövdesine „M“ ile işaretli yerden ve karşısında bulunan yüzeye basarak bobin kapağını çıkarın.
2. Boş misina bobinini çıkarın.
3. Şekil 23: Yeni misina bobinin ucunu bobin koruma kapağı deliklerinden (P) birinden geçirin ve misinanın yaklaşık 22 cm dışarı taşmasını

sağlayın.

- Bobin koruma kapağını tekrar misina bobin gövdesinin içine yerleştirin.

İlk çalışmada misina otomatik olarak optimal uzunluğa kısaltılır.

**Dikkat! Etrafa saçılan naylon misina yaralanmalara sebep olabilir!**

### 7.3 Koruma kapağındaki bıçağı bileme

Koruma kapağındaki bıçak (Şekil 2/Poz. 14) zamanla körelebilir. Bıçağın köreldiğini fark ettiğinizde bıçağı kapağına bağlayan civataları açın. Bıçakları bir mengeneyle bağlayın. Bıçakları eğme ile bileyin ve kesim kenarı açısının muhafaza edilmesine dikkat edin. Eğeleme işlemini daima bir yönde yapın.

### 7.4 Bakım

Alet içinde bakımı yapılacak başka parça yoktur.

### 7.5 Yedek parça siparişi:

Yedek parça siparişi yapılırken şu bilgiler verilmelidir:

- Cihaz tipi
- Cihazın parça numarası
- Cihazın kod numarası
- İstenilen yedek parçanın yedek parça numarası

Güncel bilgiler ve fiyatlar internette [www.Einhell-Service.com](http://www.Einhell-Service.com) sayfasında açıklanmıştır

Yedek misina bobini Ürün Nr.: 34.051.03

Yedek bıçak Ürün Nr.: 34.050.82

## 8. Bertaraf etme ve geri kazanım

Transport hasarlarını önlemek için alet bir ambalaj içinde sevk edilir. Bu ambalaj hammaddedir ve böylece geri kazanılabilir veya geri kazanım sistemine iade edilebilir. Alet ve aksesuarları örneğin metal ve plastik gibi çeşitli malzemelerden meydana gelir. Arızalı parçaları evsel atıkların atıldığı çöpe atmayın. Alet, yönetmeliklere uygun şekilde bertaraf edilmesi için özel atık toplama merkezlerine teslim edilmelidir. Bu atık toplama merkezlerinin nerede olduğunu yerel yönetimlerden öğrenebilirsiniz.

## 9. Depolama ve Transport

Aküleri sökün. Alet ve aksesuarlarını karanlık, kuru ve dona karşı korunaklı ve çocukların erişemeyeceği bir yerde saklayın. Optimal saklama sıcaklığı 5 ve 30 °C arasındadır. Elektrikli aleti orijinal ambalajı içinde saklayın.

Tırpan entegre duvar tutma elemanına (Şekil 24/Poz. L) asılarak saklanabilir.

- Aleti daima bir elinizle saptan ve diğer elinizle ilave saptan tutarak taşıyın. Aleti motor gövdesinden tutarak taşımayın.
- Aleti araç içinde taşımak istediğinizde kaymaya karşı emniyet altına alın.
- Aleti taşımak için mümkün olduğunca orijinal ambalajını kullanın.
- Taşıma ve depolama esnasında metal bıçakları korumak için bir taşıma koruması kullanın.

## 10. Arızalar

### Alet çalışmıyor:

Akünün şarj edilip edilmediğini ve şarj cihazının çalışıp çalışmadığını kontrol edin. Gerilim olmasına rağmen alet çalışmıyorsa aleti aşağıda açıklanan Müşteri Hizmetleri adresine gönderin.

### Misina bobin gövdesi içine giriyor

Misina, bir cisme (örneğin fide serası kenarı) çarptığında bobin gövdesi içine girdiğinde misina yanlış dolanmıştır.

## 11. Şarj cihazı göstergeleri

Gösterge durumu		Anlamı ve alınacak önlemler
Kırmızı LED	Yeşil LED	
Kapalı	Yanıp sönüyor	<b>İşletmeye hazır olma</b> Şarj cihazı elektrik şebekesine bağlı ve işletmeye hazırdır, akü şarj cihazına takılı değildir
Açık	Kapalı	<b>Şarj etme</b> Şarj cihazı aküyü hızlı şarj işletiminde şarj ediyor.
Kapalı	Açık	<b>Akü şarj edilmiş ve işletmeye hazırdır. (READY TO GO)</b> <b>Önem:</b> Aküyü şarj cihazından çıkarın. Şarj cihazının fişini prizden çıkarın.
Yanıp sönüyor	Kapalı	<b>Adaptasyon şarjı</b> Şarj cihazı korumalı şarj işlemi modundadır. Bu işletme modunda akü iş güvenliği sebeplerinden dolayı yavaşca şarj edilir ve şarj işlemi daha uzun sürer. Bunun sebebi şunlar olabilir: - Akü uzun bir süreden beri şarj edilmedi. - Akü sıcaklığı, ideal sıcaklık aralığındadır. <b>Önem:</b> Şarj işleminin tamamlanmasını bekleyin, akü buna rağmen şarj edilmeye devam edilebilir.
Yanıp sönüyor	Yanıp sönüyor	<b>Hata</b> Şarj işlemi artık mümkün değil. Akü arızalı. <b>Önem:</b> Arızalı bir akünün şarj edilmesi yasaktır. Aküyü şarj cihazından çıkarın.
Açık	Açık	<b>Sıcaklık arızası</b> Akü çok sıcaktır (örneğin direkt güneş ışınlarına maruz kalmış) veya çok soğuktur (0° C altında) <b>Önem:</b> Aküyü çıkarın ve 1 gün oda sıcaklığında (yakl. 20° C) saklayın.

**Tasfiye (İmha Etmek )**

Elektrikli el aletleri, şarj edilebilir aküler, aksesuarlar ve ambalaj malzemeleri çevre dostu geri dönüşüm için ayrılmalıdır.

Elektrikli el aletlerini ve aküleri/şarj edilebilir pilleri ev çöpüne atmayın!

**Yalnızca AB ülkeleri için:**

Atık elektrikli ve elektronik cihazlara ve bunun ulusal yasalara aktarılmasına ilişkin 2012/19/EU sayılı Direktife göre, artık kullanılmayan elektrikli el aletleri ve 2006/66/EC sayılı Direktife göre arızalı veya kullanım ömrünü tamamlamış aküler/piller ayrı ayrı toplanmalı ve çevre kurallarına uygun şekilde imha edilmelidir.

Atık elektrikli ve elektronik ekipmanlar uygun şekilde imha edilmezse potansiyel olarak tehlikeli maddelerin varlığı nedeniyle çevre ve insan sağlığı üzerinde zararlı etkileri olabilir.

Ürünlerinin dokümantasyonu ve evraklarının kısmen olsa dahi kopyalanması veya başka şekilde çoğaltılması, yalnızca Einhell Germany AG firmasının özel onayı alınmak şartıyla serbesttir.

Teknik değişiklikler olabilir.

## Servis Bilgileri

Garanti Belgesinde belirttiğimiz ülkelerde uzman servis partnerleri ile birlikte çalışırız, bu partnerlerin irtibat bilgileri Garanti Belgesinde açıklanmıştır. Onarım, yedek parça ve sarf malzemesi ihtiyaçlarında bu partner kuruluşlarımız sizlere memnuniyetle yardımcı olacaktır.

Bu ürünümüzde aşağıda açıklanan parçalar doğal veya kullanımdan kaynaklanan bir aşınmaya maruz kalırlar ve aşağıda açıklanan sarf malzemelerine ihtiyaç duyulur.

Kategori	Örnek
Aşınma parçaları*	Akü, Misina bobin yuvası
Sarf malzemesi/Sarf parçaları*	İplik makarası, Doğrama Bıçağı, Misina
Eksik parçalar	

\* sevkiyatın içeriğine dahil olması zorunlu değildir!

Ayıplı mal veya eksik parça söz konusu olduğunda durumu internette [www.Einhell-Service.com](http://www.Einhell-Service.com) sayfasına bildirmenizi rica ederiz. Arıza bildiriminizde arızayı ayrıntılı olarak açıklayın ve bunun için aşağıda açıklanan soruları cevaplayın:

- Alet hiç bir kez çalıştı mı yoksa baştan beri mi arızalıydı?
- Arıza meydana gelmeden önce herhangi anormal bir durum dikkatinizi çekti mi (arıza öncesi semptomları)?
- Sizce aletin arızalı ana işlevi nedir (ana semptom)?  
Bu işlevi açıklayınız.

**Niebezpieczeństwo!**

Podczas użytkowania urządzenia należy przestrzegać wskazówek bezpieczeństwa w celu uniknięcia zranień i uszkodzeń. Z tego względu proszę dokładnie zapoznać się z instrukcją obsługi/ wskazówkami bezpieczeństwa. Proszę zachować instrukcję i wskazówki, aby można było w każdym momencie do nich wrócić. W razie przekazania urządzenia innej osobie, proszę wręczyć jej również instrukcję obsługi/ wskazówki bezpieczeństwa. Nie odpowiadamy za wypadki i uszkodzenia zaistniałe w wyniku nieprzestrzegania niniejszej instrukcji i wskazówek bezpieczeństwa.

**Objaśnienie tabliczek ze wskazówkami na urządzeniu (rys. 25):**

1. Ostrzeżenie!
2. Przed uruchomieniem urządzenia przeczytać instrukcję obsługi!
3. Stosować środki ochrony słuchu, oczu i głowy!
4. Nosić odpowiednie mocne obuwie!
5. Nosić rękawice ochronne!
6. Chronić urządzenie przed deszczem i wilgocią!
7. Uważać na przedmioty wyrzucane z urządzenia.
8. Odstęp między maszyną a znajdującymi się w pobliżu osobami nie może być mniejszy niż 15m!
9. Niebezpieczeństwo odbicia!
10. Nie stosować brzeszczotów ani tarcz pi-larskich.

**1. Wskazówki bezpieczeństwa**

Właściwe wskazówki bezpieczeństwa znajdują się w załączonym zeszycie!

**Niebezpieczeństwo!**

**Przeczytać wszystkie wskazówki bezpieczeństwa i instrukcję.** Nieprzestrzeganie instrukcji i wskazówek bezpieczeństwa może wywołać porażenia prądem, niebezpieczeństwo pożaru lub ciężkie zranienia. **Proszę zachować na przyszłość wskazówki bezpieczeństwa i instrukcję.**

Zabrania się używania i obsługiwanego tego urządzenia przez dzieci! Pilnować dzieci i nie pozwolić im bawić się urządzeniem. Czyszczenie i konserwacja nie mogą być wykonywane przez dzieci! Zabrania się użytkowania urządzenia przez osoby o ograniczonych zdolnościach fizycznych, sensorycznych lub umysłowych lub osoby, które mają niewystarczające doświadczenie lub wiedzę, za wyjątkiem sytuacji, gdy są one nadzorowane przez odpowiedzialną za nie osobę lub są przez nią odpowiednio instruowane.

**2. Opis urządzenia i zakres dostawy****2.1 Opis urządzenia (rys. 1/2)**

- 1 Mocowanie akumulatora
- 2 Włącznik/wyłącznik
- 3 Blokada włącznika
- 4 Mocowanie pasa
- 5 Mocowanie uchwytu dodatkowego
- 6 Górna część prowadnicy
- 6a Obejmy mocujące
- 7 Łącznik prowadnicy
- 8 Nakrętka złączkowa
- 9 Dolna część prowadnicy
- 10 Obudowa silnika
- 11 Obudowa szpuli
- 12 Dźwignia blokująca
- 13 Pokrywa ochronna żyłki
- 14 Nóż do skracania żyłki
- 15 Osłona
- 16 Uchwyt dodatkowy
- 17 Śruba do mocowania uchwytu
- 18 Szpula żyłki
- 19 Żyłka
- 20 Pas nośny
- 21 Nóż do zarośli
- 21a Pokrywa ochronna
- 22 Narzędzie wielofunkcyjne
- 23 Tarcza dociskowa
- 25 Nakrętka samozabezpieczająca M10
- 26 Zacisk do mocowania przewodu
- 27 Pałak ochronny akumulatora
- 28 Śruba M5 z podkładką
- 29 Klucz sześciokątny

**2.2 Zakres dostawy**

Prosimy sprawdzić na podstawie podanego zakresu dostawy czy produkt jest kompletny. Jeżeli stwierdzono brak części, prosimy zwrócić się w ciągu 5 dni roboczych od zakupu produktu do naszego centrum serwisowego lub punktu

zakupu urządzenia przedstawiając dowód zakupu. Prosimy wziąć pod uwagę umieszczoną w informacjach serwisowych na końcu tej instrukcji tabelę świadczeń gwarancyjnych.

- Otworzyć opakowanie i ostrożnie wyciągnąć urządzenie.
- Zdjąć opakowanie oraz zabezpieczenia do transportu (jeśli jest).
- Sprawdzić, czy dostawa jest kompletna.
- Sprawdzić, czy urządzenie i wyposażenie dodatkowe nie zostały uszkodzone w transporcie.
- W razie możliwości zachować opakowanie, aż do upływu czasu gwarancji.

#### **Niebezpieczeństwo!**

**Urządzenie i opakowanie nie są zabawkami! Dzieci nie mogą bawić się częściami z tworzywa sztucznego, folią i małymi elementami! Niebezpieczeństwo poślizgnięcia i uduszenia się!**

- Górna część podkaszarki z uchwytem
- Dolna część podkaszarki ze szpulą
- Osłona
- Pas nośny
- Nóż do zarośli
- Materiał do montażu
- Oryginalna instrukcja obsługi
- Wskazówki bezpieczeństwa

### **3. Użycie zgodne z przeznaczeniem**

Urządzenie stosowane jako kosa akumulatorowa (z nożem tnącym) nadaje się do cięcia niewielkich roślin drzewiastych, silnych chwastów i lekkiego poszycia.

Urządzenie stosowane jako podkaszarka akumulatorowa (ze szpulą z żyłką tnącą) nadaje się przycinania murawy i innych powierzchni porośniętych trawą oraz lekkich chwastów.

**Uwaga!** Z powodu zagrożenia dla obsługującego urządzenie nie może być stosowane do następujących prac: do czyszczenia (zdmuchiwania) przedmiotów ze ścieżek i jako rozdrabniacz ścińek z drzewa lub żywopłotu. Urządzenie nie może być używane do wyrównywania nierówności gruntu, np. kopców kretów. Ze względów bezpieczeństwa urządzenie nie może być używane jako agregat napędzający do innych urządzeń i narzędzi jakiegokolwiek rodzaju.

**Niebezpieczeństwo!** Nie używać jako w szpuli jako żyłki tnącej metalowych drutów ani metalowych drutów w izolacji. Może to prowadzić do ciężkich obrażeń użytkownika.

**Niebezpieczeństwo!** Nie stosować brzeszczołów ani tarcz pilarskich.

Urządzenie używać tylko zgodnie z jego przeznaczeniem. Każde użycie, odbiegające od opisanego w niniejszej instrukcji jest niezgodne z przeznaczeniem urządzenia. Za powstałe w wyniku niewłaściwego użytkownika szkody lub zranienia odpowiedzialność ponosi użytkownik/ właściciel, a nie producent.

#### **Ostrożnie!**

##### **Ryzyka resztkowe**

**Nawet jeśli opisywane narzędzie elektryczne obsługiwane jest prawidłowo, zawsze występują ryzyka resztkowe. W związku z typem konstrukcji i wykonaniem narzędzia elektrycznego mogą wystąpić następujące zagrożenia:**

- Uszkodzenia płuc, w przypadku niestosowania odpowiedniej maski przeciwpyłowej.
- Uszkodzenia słuchu, w przypadku niestosowania odpowiednich naszników ochronnych.
- Zagrożenie dla zdrowia w wyniku drgań ramion i dłoni w przypadku, gdy urządzenie jest używane przez dłuższy czas lub w niewłaściwy sposób i bez odpowiedniej konserwacji.
- Obrażenia i szkody rzeczowe, które mogą zostać spowodowane przez przedmioty wyrzucane spod pracującego urządzenia.
- Rany cięte w przypadku niestosowania odpowiedniej odzieży ochronnej.

### **4. Dane techniczne**

Napięcie .....	36 V DC
Liczba obrotów $n_0$ .....	5200 obr./min
Obszar cięcia żyłki .....	Ø 43 cm
Długość żyłki .....	6 m
Średnica żyłki .....	2,0 mm
Obszar cięcia noża .....	Ø 25,5 cm
Klasa ochronności .....	III
Waga .....	7,2 kg

**Uwaga!**

W skład dostarczonego urządzenia nie wchodzi akumulatory ani ładowarka. Urządzenie może być stosowane wyłącznie z akumulatorami (2 szt.) litowo-jonowymi serii Power X-Change!

Akumulatory litowo-jonowe serii Power X-Change muszą być zawsze ładowane przy użyciu ładowarki Power X-Charger.

**Niebezpieczeństwo!****Hałas i wibracje**

Hałas i wibracje zostały zmierzone zgodnie z normą EN 62841.

**Używanie z żyłką tnącą**

Poziom ciśnienia akustycznego  $L_{pA}$ : ... 81,8 dB(A)  
 Odchylenie  $K_{pA}$ : ..... 3 dB  
 Zmierzony poziom mocy akustycznej  $L_{WA}$ : .....  
 ..... 94,1 dB(A)  
 Odchylenie  $K_{WA}$ : ..... 2,02 dB  
 Gwarantowany poziom mocy akustycznej  $L_{WA}$ :  
 ..... 96 dB(A)

**Używanie z nożem do zarośli**

Poziom ciśnienia akustycznego  $L_{pA}$ : ..... 78 dB(A)  
 Odchylenie  $K_{pA}$ : ..... 3 dB  
 Zmierzony poziom mocy akustycznej  $L_{WA}$ : .....  
 ..... 92,1 dB(A)  
 Odchylenie  $K_{WA}$ : ..... 3 dB

**Nosić nauszники ochronne.**

Oddziaływanie hałasu może spowodować utratę słuchu.

Wartości całkowite drgań (suma wektorowa 3 kierunków) mierzone są zgodnie z normą 62841.

**Rączka z żyłką tnącą**

Wartość emisji drgań  $a_h = 4,096 \text{ m/s}^2$   
 Odchylenie  $K = 1,5 \text{ m/s}^2$

**Rączka z nożem do zarośli**

Wartość emisji drgań  $a_h = 4,992 \text{ m/s}^2$   
 Odchylenie  $K = 1,5 \text{ m/s}^2$

Podane wartości emisji drgań i emisji hałasu zostały zmierzone według znormalizowanych procedur i mogą służyć jako podstawa do porównywania urządzeń elektrycznych.

Podane wartości emisji drgań i emisji hałasu mogą również być wykorzystywane do wstępnej oceny obciążeń.

**Ostrzeżenie:**

Faktyczne wartości emisji drgań i hałasu podczas pracy z urządzeniem mogą odbiegać od podanych wartości i zależą ona od sposobu użytkownika elektronarzędzia, w szczególności od właściwości przedmiotu, który poddawany jest obróbce.

**Ograniczać powstawanie hałasu i wibracji do minimum!**

- Używać wyłącznie urządzeń bez uszkodzeń.
- Regularnie czyścić urządzenie.
- Dopasować własny sposób pracy do urządzenia.
- Nie przeciążać urządzenia.
- W razie potrzeby kontrolować urządzenie.
- Nie włączać urządzenia, jeśli nie będzie używane.
- Nosić rękawice ochronne.
- Stosować środki ochrony oczu i słuchu

**5. Przed uruchomieniem****W skład urządzenia nie wchodzi akumulatory ani ładowarka!**

**Ostrożnie!** Wszystkie poniższe czynności związane z montażem i ustawieniami urządzenia należy wykonać bez podłączonego akumulatora - niebezpieczeństwo obrażeń! Nosić rękawice ochronne.

**5.1 Montaż osłony (rys. 3)**

Nasań osłonę ochronną (15) na mocowanie na obudowie silnika od dołu i zamocuj śrubami (28). Nóż (poz. 14) do automatycznej regulacji długości żyłki znajduje się na spodzie pokrywki ochronnej żyłki (poz. 13). Jest on wyposażony w pasek ochronny, który należy usunąć przed rozpoczęciem pracy.

**5.2 Montaż dodatkowego uchwytu (rys. 4a-4f)**

Odkręcić pokrętko ze śrubą (poz. 17) i wyjąć element dociskowy (poz. 5a). Umieścić uchwyt dodatkowy (16) w mocowaniu (5) w taki sposób, aby pierścień z tworzywa sztucznego (B) znalazł się w rowku (N) mocowania (5) (rys. 4b).

Uwaga! Uchwyt dodatkowy jest zamontowany nieprawidłowo, jeśli pierścień z tworzywa sz-

tuczny (B) znajduje się poza rowkiem (N) (patrz przykład błędnego montażu na rysunku szczegółowym 4c). Na skutek tego błędu w montażu może dojść do uszkodzenia uchwytu dodatkowego podczas pracy urządzenia. Z powrotem mocno dokręcić pokrętkę ze śrubą (17), aby zamocować uchwyt dodatkowy (16) z elementem dociskowym (5a). Następnie przymocować rurkę osłonową do przewodów (A) do górnej części prowadnicy (6) za pomocą wstępnie zmontowanych obejm mocujących (6a) i do dodatkowego uchwytu (16) za pomocą dołączonych zacisków do mocowania przewodu (26).

### 5.3 Montaż prowadnicy (rys. 5)

Włożyć dolną część prowadnicy (9) w górną część prowadnicy (6). Przy pomocy nakrętki łączkowej (8) przykręcić łącznik prowadnicy (7) na jej górnej części do dolnej części prowadnicy.

### 5.4 Regulacja nachylenia uchwytu dodatkowego (rys. 6)

Aby wyregulować optymalne nachylenie uchwytu dodatkowego poluzować pokrętkę ze śrubą (17). Ustawić żądane nachylenie uchwytu dodatkowego (16). Z powrotem przykręcić pokrętkę ze śrubą (17).

### 5.5 Demontaż/montaż układu żyłki tnącej (rys. 7)

**Wskazówka:** Urządzenie zostało fabrycznie przygotowane do trybu pracy z żyłką tnącą.

**Ostrzeżenie!** Uważać, aby nie skaleczyć się o nóż do skracania żyłki.

#### a) Usuwanie układu żyłki tnącej

Aby móc używać urządzenia jako kosy, należy zdemontować układ żyłki tnącej. Nacisnąć dźwignię blokującą (12) do przodu i jednocześnie przekręcić układ żyłki tnącej (C) w kierunku „a”, aż dźwignia blokująca się zablokuje. Odkręcić układ żyłki tnącej z osi silnika w kierunku „a”.

#### b) Montaż układu żyłki tnącej

Aby móc używać urządzenia jako podkaszarki, należy zamontować układ żyłki tnącej. Nacisnąć dźwignię blokującą (12) do przodu i jednocześnie nakręcić układ żyłki tnącej (C) na oś silnika w kierunku „b”, aż dźwignia blokująca się zablokuje. Ręką mocno nakręcić układ żyłki tnącej na oś silnika. Sprawdzić, czy po zwolnieniu dźwigni układ żyłki tnącej może się swobodnie obracać. Jeżeli nie jest to możliwe, należy zlecić kontrolę mechanizmu odpowiedniemu

specjaliście.

### 5.6 Osłona do pracy z nożem do zarośli (rys. 8)

**Ostrożnie!** Na czas pracy z nożem do zarośli należy usunąć pokrywę ochronną żyłki (13). Uważać, aby nie skaleczyć się o nóż do skracania żyłki.

Zacząć od boku i ostrożnie wcisnąć noski zatraskowe (F) do środka, np. za pomocą śrubokręta, i stopniowo zdejmować pokrywę ochronną żyłki (13).

### 5.7 Osłona do pracy z żyłką tnącą (rys. 8)

**Ostrożnie!** Zawsze na pracy z żyłką tnącą zamocować osłonę żyłki tnącej (13). Uważać, aby nie skaleczyć się o nóż do skracania żyłki. Rozpoczynając od boku, po kolei z powrotem wciskać noski zatraskowe (F) osłony żyłki tnącej.

### 5.8 Montaż/demontaż noża do zarośli

Montaż noża do zarośli przedstawiony jest na rysunkach 9a–9e. Przestrzegać wskazówek podanych na rysunku szczegółowym 9f.

- Nóż do zarośli (21) może być używany po obu stronach (nóż obrotowy). Jeśli nóż do zarośli jest uszkodzony, zdeformowany, stępiony lub zużyty w inny sposób, należy go wymienić na nowy.
- Na końcach noża do zarośli znajdują się osłony ochronne (21a), które należy zdjąć przed użyciem. Należy je założyć po użyciu, na czas przechowywania i transportu.
- Należy używać wyłącznie wymiennego noża do zarośli Einhell, wymienionego w punkcie Zamawianie części zamiennych. Niebezpieczeństwo! Akcesoria innych dostawców mogą być niebezpieczne, spowodować poważne obrażenia i uszkodzić urządzenie.

**Ostrzeżenie!** Uważać, aby nie skaleczyć się o nóż do zarośli.

#### a) Montaż noża do zarośli

Ważne! Jeśli podczas demontażu element dystansowy znajdujący się pomiędzy nożem do zarośli a obudową silnika (rysunek szczegółowy 9f) zsunie się z osi silnika (M), należy założyć go na osi silnika, jak pokazano na rysunku.

- Założyć nóż do zarośli (21).
- Nalożyć płytę dociskową (23) (szczegółowy rysunek 9f).
- Nakręcić nakrętkę sześciokątną M10 (25).

**Ostrzeżenie!** Ze względów bezpieczeństwa nakrętki samozabezpieczające przeznaczone są tylko i wyłącznie do jednorazowego użytku.

4. Nacisnąć dźwignię blokującą (rys. 7 / poz. 12) i zablokować oś silnika. Mocno dokręcić nakrętkę sześciokątną narzędziem wielofunkcyjnym (22).
5. Sprawdzić, czy po zwolnieniu dźwigni nóż (21) może się swobodnie obracać. Jeżeli nie jest to możliwe, należy zlecić kontrolę mechanizmu odpowiedniemu specjalście.

#### b) Zdejmowanie noża do zarośli

Nacisnąć dźwignię blokującą do przodu i zablokować oś silnika. Odkręcić nakrętkę sześciokątną i zdjąć pokrywę tarczy dociskowej, tarczę dociskową i nóż do zarośli.

Przed każdym uruchomieniem urządzenia sprawdzić czy spełnione są następujące warunki:

- Nienaganny stan i kompletność urządzeń zabezpieczających i narzędzi tnących.
- Silne dokręcenie wszystkich śrub.
- Swoboda poruszania się wszystkich części ruchomych.

#### Ważne! Wibracje podczas pracy z nożem do zarośli

Jeżeli po zamontowaniu noża do zarośli wystąpią znacznie silniejsze wibracje w porównaniu do eksploatacji z żyłką tnącą, oznacza to, że nóż do zarośli nie jest zamontowany dokładnie pośrodku. Natychmiast wyłączyć urządzenie. Wyjąć akumulator(y) i na nowo zamontować nóż do zarośli zgodnie z wcześniejszym opisem.

**Ostrożnie!** Jeżeli nóż do zarośli nie jest zamontowany dokładnie pośrodku, może on uszkodzić urządzenie!

Zużyty nóż do zarośli należy wymienić na nowy (patrz punkt 7.5).

#### 5.9 Zakładanie pasa nośnego

**Ostrożnie!** Zawsze podczas pracy nosić pas nośny, który wchodzi w skład urządzenia (rys. 2 / poz. 20). Nie używać dodatkowego pasa nośnego. Zawsze przed rozpięciem lub poluzowaniem pasa nośnego wyłączyć urządzenie - Niebezpieczeństwo obrażeń!

- Założyć pas nośny (rys. 10)
- Powiesić urządzenie na pasie (rys. 11) przymocowując je do haczyka.
- Pas nośny można ustawić w optymalnej pozycji do pracy i cięcia za pomocą regulacji pasa. W razie potrzeby uchwyt pasa (rys. 11 / poz. 4) można przesuwać po górnej prowad-

nicy. W tym celu należy poluzować nakrętkę motylkową (4b) na pozycjonerze (4a) uchwytu pasa (4), przesunąć pozycjoner, uchwyt pasa i, w razie potrzeby, obejmę mocującą (6a). Następnie ponownie dokręć nakrętkę motylkową.

- Aby upewnić się, że ustawiono odpowiednią długość pasa, wykonać kilka ruchów wahadłowych urządzeniem bez włączenia silnika (rys. 12).

Pas nośny jest wyposażony w mechanizm szybkiego otwierania. Jeśli zachodzi konieczność natychmiastowego odłożenia urządzenia, pociągnąć za czerwony element na pasie nośnym (rys. 11 / poz. 20a).

#### 5.10 Montaż akumulatora (rys. 13)

Wsunąć akumulatory po prawej i lewej stronie w przewidziane do tego celu mocowania (rys. 2 / poz. 1). Gdy akumulator się całkowicie wsunie w mocowanie, powinno być słychać jak się zatrzaśnie. Aby wyjąć akumulator, nacisnąć przycisk blokady (poz. K) i wysunąć akumulator.

#### Wskazówka!

Używać wyłącznie akumulatorów, które są naładowane w tym samym stopniu. Nie wkładać jednocześnie pełnych i częściowo rozładowanych akumulatorów. Ładować jednocześnie obydwa akumulatory.

Czas trwania ładowania musi odpowiadać czasowi koniecznemu do naładowania bardziej rozładowanego akumulatora. Przed użyciem należy całkowicie naładować obydwa akumulatory.

#### 5.11 Ładowanie akumulatora (rys. 14)

1. Wyjąć akumulator z urządzenia. W tym celu nacisnąć przycisk blokady.
2. Sprawdzić, czy napięcie na tabliczce znamionowej ładowarki jest zgodne z napięciem sieciowym. Włożyć wtyczkę zasilania ładowarki do gniazdka. Zielona dioda LED zaczyna migać.
3. Włożyć akumulator do ładowarki.
4. W tabeli w punkcie „Wskazania diod na ładowarce” objaśniono znaczenie wskaźnika diod na ładowarce.

Podczas ładowania akumulator może nieco się nagrzać. Jest to normalne zjawisko.

Jeśli ładowanie akumulatora nie jest możliwe, proszę sprawdzić,

- czy jest napięcie w gniazdku
- czy styk na kontaktach ładowarki jest prawidłowy.

Jeśli ładowanie akumulatora nadal nie jest możliwe, prosimy przesłać na adres naszego serwisu obsługi klientów

- ładowarkę
- oraz akumulator.

Odpowiednie i regularne ładowanie akumulatora zapewnia jego długą żywotność. Ładowanie jest konieczne, jeśli stwierdzi się, że moc podkaszarki spada. Nie rozładowywać całkowicie akumulatora. Prowadzi to do uszkodzenia akumulatora!

**Aby zapewnić odpowiednią przesyłkę urządzenia, prosimy skontaktować się z naszym serwisem obsługi klienta lub punktem sprzedaży, w którym nabyto urządzenie.**

**Przy wysyłce lub utylizacji akumulatorów lub urządzeń akumulatorowych zwraca uwagę na to, aby były pojedynczo zapakowane w plastikowy worek, aby uniknąć zwarcia i pożaru!**

#### 5.12 Wskaźnik poziomu naładowania akumulatora (rys. 15)

Przycisnąć przełącznik wskaźnika poziomu naładowania akumulatora (Pos. H). Wskaźnik (poz. F) sygnalizuje stan naładowania akumulatora za pomocą 3 diod LED.

**Wszystkie 3 diody LED się świecą:**  
Akumulator jest całkowicie naładowany.

**Świecą się 1 lub 2 diody LED:**  
Wystarczający do pracy poziom naładowania akumulatora.

**1 dioda LED miga:**  
Akumulator jest rozładowany, należy naładować akumulator.

**Wszystkie diody LED migają:**  
Temperatura akumulatora poniżej wartości minimalnej. Odłączyć akumulator od ładowarki i pozostawić go na jeden dzień w temperaturze pokojowej. Jeżeli błąd się powtórzy, oznacza to, że akumulator został głęboko rozładowany i jest uszkodzony. Wyjąć akumulator z urządzenia. Zabrania się używania lub ładowania uszkodzonych akumulatorów.

## 6. Obsługa

Przestrzegać obowiązujących przepisów prawa dotyczących hałasu. Mogą one różnić się w zależności od kraju i regionu.

**Niebezpieczeństwo!** Pracować wyłącznie z zamontowaną osłoną.

### 6.1 Włączane i wyłączenie urządzenia, regulacja liczby obrotów (rys. 16)

#### Włącz

Nacisnąć jednocześnie blokadę włącznika (3) i włącznik/wyłącznik (2).

#### Wyłącz

Zwolnić włącznik/wyłącznik.

#### Ustawianie prędkości

Przełącznik „Power Status” służy do ustawiania prędkości obrotowej (niska/wysoka). Urządzenie zawsze uruchamia się z niską prędkością obrotową => dioda LED „Power Status” świeci na zielono. Nacisnąć przełącznik „Power Status” => wysoka prędkość obrotowa (MAX) => dioda LED „Power Status” zaświeci się na niebiesko.

### 6.2 Wskaźnik poziomu naładowania akumulatora na urządzeniu

Pojemność akumulatora jest wyświetlana za pomocą przełącznika „Battery Status”. Świecą się 3 diody LED = pełne naładowanie  
Świecą się 2 diody LED = wystarczający poziom naładowania  
Świeci się 1 dioda LED = rozładowany => naładować

### 6.3 Wskazówki użytkownika

1. Wyłączyć urządzenie, wyjąć akumulator i sprawdzić czy urządzenie nie zostało uszkodzone lub nie przedstawia śladów zużycia:
  - po każdym kontakcie urządzenia z ciałem obcym.
  - zawsze jeżeli urządzenie zaczęło wibrować w nietypowy sposób (niezwłocznie sprawdzić stan urządzenia).
 Urządzenie wolno uruchomić dopiero po usunięciu przyczyny wyłączenia. Jeżeli nie są Państwo w stanie znaleźć przyczyny wibracji, należy skontaktować się z autoryzowanym serwisem i zlecić wykonanie odpowiedniej naprawy.

2. Jeżeli urządzenie wyposażone jest w żyłkę tnącą, wówczas na osłonie żyłki znajduje się nóż do skracania żyłki tnącej. Uważać, aby nie dotknąć go palcami, ponieważ grozi to obrażeniami.

Przed rozpoczęciem pracy wypróbować różne techniki pracy nie włączając silnika i bez włożonych akumulatorów. Kosić przy pomocy żyłki tnącej tylko gdy trawa jest sucha. Jeżeli trawa jest wysoka, wówczas konieczne jest przycinać ją stopniowo, skracając krok po kroku do odpowiedniej długości (patrz rys. 17).

#### **Przedłużanie żyłki (rys. 18)**

**Niebezpieczeństwo!** Nie używać jako w szpuli jako żyłki tnącej metalowych drutów ani metalowych drutów w izolacji. Może to prowadzić do ciężkich obrażeń użytkownika.

Podkaszarka posiada półautomatyczny system podawania żyłki (przycisk wysuwu żyłki). Przy każdorazowym uruchomieniu półautomatycznego systemu podawania żyłki zostaje ona automatycznie wydłużona i tnie trawę z optymalnie dopasowaną szerokością cięcia. Aby wydłużyć żyłkę, przy włączonym silniku lekko krótko dotknąć szpulę podłoża. Żyłka zostanie automatycznie wydłużona. Nóż na osłonie skraca żyłkę do odpowiedniej długości. Proszę pamiętać, że poziom zużycia żyłki wzrasta w wyniku częstego użycia półautomatycznego systemu podawania żyłki.

**Wskazówka:** Przy pierwszym uruchomieniu urządzenia ewentualny nadmiar żyłki jest odcinany przez ostrze umieszczone na osłonie. Jeśli przed pierwszym użyciem żyłki jest za krótka, nacisnąć przycisk na szpuli i mocno wyciągnąć żyłkę. Przy pierwszym uruchomieniu żyłki jest automatycznie skracana do optymalnej długości.

Szczotką lub podobnym narzędziem regularnie usuwać nagromadzone resztki trawy ze spodu osłony.

#### **Sposoby cięcia**

Jeśli urządzenie jest właściwie zmontowane, można ciąć nim chwasty i wysoką trawę w trudnodostępnych miejscach np. wzdłuż ogrodzeń, murów, fundamentów i wokół drzew. Można go również używać do wykaszania do gruntu w celu lepszego przygotowania ogrodu lub wykoszenia danego obszaru blisko podłoża.

**Ważne:** Również przy bardzo ostrożnym cięciu przy fundamentach, murach z kamienia lub betonu zużycie żyłki jest wyższe niż w normalnych warunkach.

#### **Podkaszanie/koszenie**

Poruszać podkaszarkę ruchem wahadłowym, z jednej strony na drugą. Szpulę żyłki utrzymywać w pozycji równoległej do podłoża. Sprawdzić obszar, który ma być koszony i wybrać żądaną wysokość koszenia. Aby trawa była ścinana równomiernie na taką samą wysokość, szpula żyłki powinna przez cały czas znajdować się w tej samej odległości od ziemi (rys. 19).

#### **Niskie podkaszanie**

Trzymać podkaszarkę dokładnie przed sobą, lekko nachyloną, tak aby spód szpuli znajdował się tuż nad podłożem i żyłka mogła ciąć w odpowiednim miejscu. Ciąć zawsze w kierunku od siebie. Nie przyciągać podkaszarki do siebie.

#### **Cięcie przy ogrodzeniu/fundamencie**

Przy cięciu przy ogrodzeniach z sitki drucianej, drewnianych płotach, kamiennych murach, fundamentach, urządzenie zbliżać do nich powoli, aby ciąć nie uderzając żyłką o przeszkody. Kontakt żyłki z przeszkodami takimi jak np. kamienie, mur lub fundament, powoduje zużycie się lub wystrzępienie żyłki. Jeśli żyłka uderzy o ogrodzenie, może się odłamać.

#### **Podkaszanie wokół drzew**

W razie podkaszania przy drzewach, zbliżać się do nich powoli, tak aby żyłka nie dotknęła kory. Obchodzić drzewa dookoła i kosić przy tym trawę od lewej do prawej. Urządzenie zbliżać do trawy i chwastów końcówką żyłki, pochylając szpulę żyłki lekko ku przodowi.

**Ostrzeżenie:** Zachować szczególną ostrożność przy wykaszaniu do gruntu. Podczas prac tego rodzaju zawsze zachować odstęp 30 metrów od innych osób i zwierząt.

#### **Wykaszanie do gruntu**

Wykaszanie do gruntu polega na wykaszaniu całej roślinności aż do ziemi. W tym celu pochylić szpulę żyłki pod kątem ok. 30 stopni na prawo. Ustawić uchwyt w odpowiednie położenie. Pamiętać o zwiększonym niebezpieczeństwie obrażeń użytkownika, osób trzecich i zwierząt oraz o niebezpieczeństwie szkód rzeczowych na skutek uderzenia przedmiotami takimi jak np. kamienie, które zostały wprowadzone w ruch przez

urządzenie (rys. 20).

**Ostrzeżenie:** Nie stosować urządzenia do usuwania przedmiotów ze ścieżek itp.!  
Urządzenie jest narzędziem o wysokiej mocy, które może wyrzucać małe kamienie lub inne przedmioty na odległość powyżej 15 m, co może powodować obrażenia osób i szkody mienia, np. samochodów, domów, okien itp.

#### Piłowanie

Urządzenie nie nadaje się do piłowania.

#### Zablokowanie

Jeśli nóż tnący zablokuje się z powodu zbyt grubej roślinności, należy natychmiast wyłączyć silnik. Wyjąć urządzenie z trawy i zarośli przed jego ponownym użyciem.

#### Unikanie odbicia

Podczas pracy z nożem istnieje niebezpieczeństwo odbicia, jeśli natrafi on na twarde przeszkody (pień, konar, kłodę, kamień itp.). Urządzenie zostanie wtedy odrzucone w kierunku przeciwnym do obrotów narzędzia. To może prowadzić do utraty kontroli nad urządzeniem. Nie używać noża w pobliżu ogrodzeń, metalowych słupków, kamieni granicznych i fundamentów. Aby uniknąć odbić w czasie cięcia gęstych tądyc należy ustawić urządzenie w takim położeniu jak na rys. 21.

## 7. Czyszczenie, konserwacja i zamawianie części zamiennych

### Niebezpieczeństwo!

Przed odłożeniem i czyszczeniem urządzenia należy wyłączyć podkaszarkę i wyjąć akumulator.

#### 7.1 Czyszczenie

- Urządzenia zabezpieczające, szczeliny powietrza i obudowa silnika powinny być w miarę możliwości zawsze wolne od pyłu i zanieczyszczeń. Urządzenie wycierać czystą ściereczką lub przedmuchać sprężonym powietrzem o niskim ciśnieniu.
- Zaleca się czyszczenie urządzenia bezpośrednio po każdorazowym użyciu.
- Urządzenie czyścić regularnie wilgotną ściereczką z niewielką ilością szarego mydła. Nie używać żadnych środków czyszczących ani rozpuszczalników; mogą one uszkodzić części urządzenia wykonane z tworzywa

sztucznego. Należy uważać, aby do wnętrza urządzenia nie dostała się woda. Wniknięcie wody do urządzenia podwyższa ryzyko porażenia prądem.

- Usunąć złoży na osłonie przy użyciu szczotki.

#### 7.2 Wymiana szpuli

##### Niebezpieczeństwo! Wyjąć akumulatory!

1. Rys. 22: Docisnąć obudowę szpuli do powierzchni oznaczonej „M” i przeciwległej powierzchni, a następnie zdjąć pokrywę szpuli.
2. Wyjąć pustą szpulę.
3. Rys. 23: Przełożyć każdą końcówkę nici nowej szpuli przez jedno z dwóch oczek (P) na pokrywie szpuli i pozwolić, aby nić wystawała na mniej więcej 22 cm.
4. Wcisnąć pokrywę szpuli z powrotem w obudowę szpuli.

Przy pierwszym uruchomieniu żyłka jest automatycznie skracana do optymalnej długości.

##### Uwaga! Wyrzucone z urządzenia fragmenty nylonowej żyłki mogą być przyczyną obrażeń!

#### 7.3 Ostrzenia noża na osłonie

Nóż na osłonie (rys. 2 / poz. 14) z czasem może się stępić. Jeżeli stwierdzi się, że nóż się stępił, należy odkręcić śruby, za pomocą których nóż zamocowany jest na osłonie. Zamocować nóż w imadle. Ostrzyć nóż płaskim pilnikiem i zwrócić uwagę, aby zachować kąt ostrza. Ostrzyć tylko w jednym kierunku.

#### 7.4 Konserwacja

We wnętrzu urządzenia nie ma części wymagających konserwacji.

#### 7.5 Zamawianie części wymiennych:

Podczas zamawiania części zamiennych należy podać następujące dane:

- Typ urządzenia
- Numer artykułu urządzenia
- Numer identyfikacyjny urządzenia
- Numer części zamiennej

Aktualne ceny artykułów i informacje znajdują się na stronie: [www.Einhell-Service.com](http://www.Einhell-Service.com)

Zapasowa szpula nr art.: 34.051.03  
Zapasowy nóż tnący nr art.: 34.050.82

## 8. Utylizacja i recykling

Sprzęt umieszczony jest w opakowaniu zapobiegającym uszkodzeniom w czasie transportu. Opakowanie jest surowcem i nadaje się do powtórnego użytku lub do recyklingu. Urządzenie oraz jego osprzęt składają się z różnych rodzajów materiałów, jak np. metal i tworzywa sztuczne. Nie wyrzucać uszkodzonych urządzeń do śmietnika! W celu odpowiedniej utylizacji należy oddać urządzenie do specjalistycznego punktu zbiórki odpadów. Informacji o specjalistycznych punktach zbiórki odpadów udziela administracja komunalna.

### Niść jest wsuwana do obudowy szpuli

Jeśli niść zostanie wsunięta do obudowy szpuli po uderzeniu w przedmiot (np. obrzeże łożka), kierunek nawijania nici jest niewłaściwy.

## 9. Składowanie i transport

Wyjąć akumulatory. Urządzenie i jego wyposażenie dodatkowe powinny być przechowywane w ciemnym, suchym i nienarażonym na ujemne temperatury miejscu. Optymalna temperatura składowania wynosi od 5 do 30 °C. Elektronarzędzie przechowywać w oryginalnym opakowaniu.

Zintegrowany uchwyt do mocowania na ścianie (rys. 24 / poz. L) pozwala zawiesić urządzenie.

- Podczas przenoszenia urządzenia trzymać je oburącz, chwytając jedną ręką za uchwyt i drugą ręką za dodatkowy uchwyt. Nigdy nie nosić urządzenia trzymając z obudowę silnika.
- Jeżeli urządzenie będzie transportowane w samochodzie lub innym pojeździe, należy je tak zabezpieczyć, aby nie mogło się przesunąć.
- O ile to możliwe, na czas transportu zapakować urządzenie w opakowanie fabryczne.
- Podczas transportu i składowania urządzenia należy nałożyć odpowiednie osłony na metalowe elementy.

## 10. Usterki

### Urządzenie nie działa:

Sprawdzić, czy akumulator jest naładowany i czy ładowarka działa. Jeżeli pomimo odpowiedniego napięcia urządzenie nie działa, należy przestać je na podany adres serwisu.

## 11. Wskazania diod na ładowarce

Stan diod		Znaczenie i postępowanie
Czerwona dioda LED	Zielona dioda LED	
nie świeci się	miga	<b>Stan gotowości</b> Ładowarka podłączona jest do sieci i znajduje się w stanie gotowości. Brak akumulatora w ładowarce.
świeci się	nie świeci się	<b>Ładowanie</b> Trwa ładowanie akumulatora w przyspieszonym trybie. Informacje odnośnie czasu ładowania znajdują na ładowarce. Wskazówka! W zależności od aktualnego poziomu naładowania akumulatora faktyczny czas ładowania może odbiegać od podanego.
nie świeci się	świeci się	<b>Akumulator jest naładowany i jest gotowy do użytku. (READY TO GO)</b> Następnie ładowarka przełącza się automatycznie na proces ładowania ochronnego, który trwa aż do całkowitego naładowania akumulatora. Aby akumulator się całkowicie naładował należy pozostawić go na ok. 15 minut dłużej na ładowarce. <b>Postępowanie:</b> Wyjąć akumulator z ładowarki. Odłączyć ładowarkę od zasilania.
miga	nie świeci się	<b>Ładowanie adaptacyjne</b> Ładowarka pracuje w trybie ładowania ochronnego. Z przyczyn bezpieczeństwa proces ładowania akumulatora jest wolniejszy i trwa dłużej niż podany czas. Może to wystąpić z następujących przyczyn: - Od ostatniego ładowania akumulatora upłynęło bardzo dużo czasu. - Temperatura akumulatora wykracza poza zalecany zakres. <b>Postępowanie:</b> Mimo to dalsze ładowanie akumulatora jest możliwe; zaczekać, aż zakończy się proces ładowania.
miga	miga	<b>Błąd</b> Nie jest możliwe naładowanie akumulatora. Akumulator jest uszkodzony. <b>Postępowanie:</b> Zabrania się ładowania uszkodzonych akumulatorów. Wyjąć akumulator z ładowarki.
świeci się	świeci się	<b>Nieprawidłowa temperatura</b> Temperatura akumulatora jest za wysoka (np. pod wpływem bezpośredniego promieniowania słonecznego) lub za niska (poniżej 0° C) <b>Postępowanie:</b> Wyjąć akumulator z ładowarki i pozostawić go na jeden dzień w temperaturze pokojowej (ok. 20° C).



Symbol przekreślonego kołowego kontenera na odpady jest symbolem selektywnego zbierania odpadów. Zużyty sprzęt: elektronarzędzia, akumulatory, osprzęt i opakowania, nie można umieszczać łącznie z innymi odpadami. Symbol ten oznacza jednocześnie, że sprzęt został wprowadzony do obrotu po dniu 13 sierpnia 2005 r. Jednocześnie informujemy, że: 1) na terenie RP istnieje system zbierania, w tym zwrotu, zużytego sprzętu – w tym punkty selektywnej zbiórki i/lub lokalne punkty zbiórki, sklepy czy inne punkty sprzedaży sprzętu. Szczegółową informację uzyskasz u swojego sprzedawcy; 2) każde gospodarstwo domowe spełnia istotną rolę w przyczynianiu się do ponownego użycia i odzysku, w tym recyklingu, zużytego sprzętu; 3) do produkcji sprzętu użyto niebezpiecznych: substancji, mieszanin oraz części składowych, które mogą powodować potencjalne, niebezpieczne skutki dla środowiska i zdrowia ludzi, dlatego też konieczne jest prawidłowe użytkowanie sprzętu oraz jego recykling.

Należy pamiętać o tym, aby przed oddaniem urządzenia do utylizacji wyjąć z niego akumulatory i elementy oświetleniowe (np. żarówkę).

Przedruk lub innego rodzaju powielanie dokumentacji wyrobów oraz dokumentów towarzyszących, nawet we fragmentach dopuszczalne jest tylko za wyraźną zgodą firmy Einhell Germany AG.

Zmiany techniczne zastrzeżone.

## Informacje serwisowe

Posiadamy partnerów serwisowych we wszystkich krajach wymienionych w tym certyfikacie gwarancji. Odpowiednie dane kontaktowe znajdują Państwo w tym certyfikacie gwarancji. Nasi partnerzy są do Państwa dyspozycji we wszystkich kwestiach serwisowych takich jak naprawa, zamawianie części zamiennych i zużywalnych oraz materiałów eksploatacyjnych.

Należy wziąć pod uwagę, że następujące części tego produktu podlegają normalnemu podczas eksploatacji lub naturalnemu zużyciu bądź że następujące części konieczne są jako materiały eksploatacyjne.

Kategoria	Przykład
Części zużywające się*	Akumulator, mocowanie szpuli
Materiał eksploatacyjny/części eksploatacyjne*	Szpula żyłki, nóż tnący, Żyłka
Brakujące części	

\* nie zawsze wchodzi w zakres dostawy!

W przypadku stwierdzenia wad lub błędów prosimy o odpowiednie zgłoszenie na stronie internetowej [www.Einhell-Service.com](http://www.Einhell-Service.com). Prosimy zamieścić dokładny opis błędu oraz odpowiedzieć na poniższe pytania:

- Czy urządzenie na początku działało czy też było uszkodzone od samego początku?
- Czy przed wystąpieniem usterki zwrócili Państwo uwagę na coś szczególnego (oznaki przed usterką)?
- Pod jakim względem urządzenie działa Państwa zdaniem nieprawidłowo (główny objaw)?  
Prosimy o podanie opisu.

**Опасность!**

При использовании устройств необходимо соблюдать определенные правила техники безопасности для того, чтобы избежать травм и предотвратить ущерб. Поэтому внимательно прочитайте настоящее руководство по эксплуатации / указания по технике безопасности полностью. Храните их в надежном месте для того, чтобы иметь необходимую информацию, когда она понадобится. Если Вы даете устройство другим для пользования, то приложите к нему это руководство по эксплуатации / указания по технике безопасности. Мы не несем никакой ответственности за травмы и ущерб, которые были получены или причинены в результате несоблюдения указаний этого руководства и указаний по технике безопасности.

**Пояснение значения указателей на устройстве (рис. 25):**

1. Предупреждение!
2. Перед первым пуском прочтите руководство по эксплуатации!
3. Используйте защитные очки, шлем и наушники!
4. Для работы надевайте прочную обувь!
5. Одевайте защитные перчатки!
6. Защищайте устройство от дождя или влаги!
7. Остерегайтесь отбрасываемых предметов.
8. Расстояние от устройства до окружающих его людей должно составлять не менее 15 метров!
9. Осторожно: отдача!
10. Запрещено использовать пыльные полотна.

**1. Указания по технике безопасности**

Соответствующие указания по технике безопасности находятся в приложенных брошюрах!

**Предупреждение!**

**Ознакомьтесь со всеми указаниями по технике безопасности, инструкциями, изображениями и техническими характеристиками, которые прилагаются к данному электрическому инструменту.** Неточное соблюдение указаний, содержащихся в следующей инструкции,

может привести к поражению электрическим током, пожару и (или) тяжелым травмам.

**Сохраняйте все указания по технике безопасности и инструкции для использования в будущем.**

Запрещается использование данного устройства детьми. Дети должны находиться под присмотром, чтобы они не играли с устройством. Запрещается очистка и техническое обслуживание данного устройства детьми. Запрещается использование устройства лицами с ограниченными физическими, сенсорными или умственными способностями, а также лицами, не обладающими достаточными знаниями или опытом, кроме случаев, когда они работают под наблюдением или руководством отвечающего за них лица.

**2. Состав устройства и состав упаковки****2.1. Описание устройства (рис. 1/2)**

- 1 Крепление для аккумуляторов
- 2 Переключатель «включено-выключено»
- 3 Блокировка включения
- 4 Крепление ремня
- 5 Крепление дополнительной рукоятки
- 6 Верхняя ведущая штанга
- 6a Крепежные скобы
- 7 Соединительный элемент штанги
- 8 Накидная гайка
- 9 Нижняя ведущая штанга
- 10 Корпус двигателя
- 11 Корпус катушки
- 12 Фиксирующий рычаг
- 13 Защитная крышка шнура
- 14 Нож для резки шнура
- 15 Защитный кожух
- 16 Дополнительная рукоятка
- 17 Винт с ручкой
- 18 Катушка шнура
- 19 Шнур
- 20 Ремень для переноски
- 21 Нож для густой поросли
- 21a Защитная крышка
- 22 Многофункциональный инструмент
- 23 Прижимная пластина
- 25 Шестигранная гайка M10, самоконтрящаяся
- 26 Крепежные скобы для кабеля
- 27 Защитная скоба аккумулятора

- 28 Винт М5 с подкладной шайбой
- 29 Ключ с внутренним шестигранником

## 2.2 Состав комплекта устройства

Проверьте комплектность изделия на основании описанного объема поставки. При обнаружении недостатка компонентов обратитесь в наш сервисный центр или магазин, в котором Вы приобрели устройство, не позднее чем в течение 5-ти рабочих дней после приобретения изделия, предъявив действительную квитанцию о покупке. Обратите внимание на таблицу с указанием гарантийных сроков в документе с информацией о сервисном обслуживании.

- Откройте упаковку и выньте осторожно из упаковки устройство.
- Удалите упаковочный материал, а также приспособления защиты устройства при упаковывании и транспортировке (при наличии).
- Проверьте комплектность устройства.
- Проверьте устройство и принадлежности на наличие возникших при транспортировке повреждений.
- Сохраняйте упаковку по возможности до истечения срока гарантийных обязательств.

### Опасность!

**Устройство и упаковка не являются детскими игрушками! Запрещено детям играть с пластиковыми панелями, пленками и мелкими деталями! Опасность заключается в том, что они могут проглотить или погнубить от удушья!**

- Верхняя часть триммера с рукояткой
- Нижняя часть триммера с катушкой шнура
- Защитный кожух
- Ремень для переноски
- Нож для густой поросли
- Монтажный материал
- Оригинальное руководство по эксплуатации
- Указания по технике безопасности

## 3. Использование в соответствии с назначением

В качестве аккумуляторной косилки (использование ножа для густой поросли) устройство подходит для кошения густых сорняков, мелкого кустарника и подлеска. В качестве аккумуляторного газонного триммера (использование катушки с режущим шнуром) устройство предназначено для стрижки газонов, лужаек и скоса негустых сорняков.

**Внимание!** В связи с риском травмирования пользователя запрещается использовать устройство для очистки пешеходных дорожек, а также в качестве измельчителя для измельчения отходов от подрезки деревьев и живой изгороди. Кроме того, запрещается использовать устройство для выравнивания возвышенностей (например, разрытой кротом земли). Исходя из соображений безопасности, не допускается использование устройства в качестве приводного агрегата для других рабочих инструментов и любого рода комплектов инструментов.

**Опасность!** Запрещено использовать металлическую проволоку или металлическую проволоку в пластмассовой оболочке любого типа в катушке шнура. Пользователь может получить серьезные травмы.

**Опасность!** Запрещено использовать пыльные полотна.

### Осторожно!

#### Остаточные риски

**Даже если Вы обращаетесь с настоящим электроинструментом осторожно, то всегда имеется остаточная опасность.**

**Приведенные ниже опасности могут возникнуть в связи с особенностями конструкции и исполнением электроинструмента:**

- Заболевание легких в том случае, если не используется соответствующий респиратор.
- Повреждение слуха, если не используются соответствующие средства защиты органов слуха.
- Нарушения здоровья в результате воздействия вибрации на руку и кисть руки в том случае, если устройство используется длительное время или

в случае неправильного управления и ненадлежащего технического обслуживания.

- Травмы и материальный ущерб, причиной которых становятся разлетающиеся предметы.
- Порезы в случаях, когда не используется надлежащая защитная одежда.

#### 4. Технические данные

Напряжение .....	36 В пост. тока
Скорость вращения $n_0$ .....	5200 об/мин
Диаметр резки шнура .....	43 см
Длина шнура .....	6 м
Диаметр шнура .....	2,0 мм
Диаметр резки ножа .....	25,5 см
Класс защиты .....	III
Масса .....	7,2 кг

##### Внимание!

Устройство поставляется без аккумуляторов и зарядного устройства. Использовать устройство можно только с литий-ионными аккумуляторами (2 шт.) серии Power X-Change!

Литий-ионные аккумуляторы серии Power X-Change можно заряжать только с помощью устройства Power X-Charger.

##### Опасность!

##### Шумы и вибрация

Параметры шумов и вибрации были измерены в соответствии с нормами EN 62841.

##### Применение с режущим шнуром

Уровень звукового давления $L_{pA}$ : ....	81,8 дБ(А)
Погрешность $K_{pA}$ : .....	3 дБ
Измеренный уровень мощности шума $L_{wA}$ : .....	94,1 дБ(А)
Погрешность $K_{wA}$ : .....	2,02 дБ
Гарантированный уровень мощности шума $L_{wA}$ : .....	96 дБ(А)

##### Применение с ножом для густой поросли

Уровень давления шума $L_{pA}$ : .....	78 дБ(А)
Погрешность $K_{pA}$ : .....	3 дБ
Измеренный уровень мощности шума $L_{wA}$ : .....	92,1 дБ(А)
Погрешность $K_{wA}$ : .....	3 дБ

##### Рукоятка с режущим шнуром

Значение эмиссии вибрации  $a_h = 4,096 \text{ м/с}^2$   
Погрешность  $K = 1,5 \text{ м/с}^2$

##### Рукоятка с ножом для густой поросли

Значение эмиссии вибрации  $a_h = 4,992 \text{ м/с}^2$   
Погрешность  $K = 1,5 \text{ м/с}^2$

Приведенные суммарные значения вибрации и параметры эмиссии шума получены в результате применения стандартного метода испытания и могут быть использованы для сравнения одного электрического инструмента с другим.

Приведенные суммарные значения вибрации и параметры эмиссии шума могут также использоваться для предварительной оценки уровня нагрузки.

##### Предупреждение:

значения вибрации и уровни шума во время эксплуатации электроинструмента могут отличаться от приведенных значений в зависимости от способа использования устройства, в частности от вида обрабатываемого изделия.

##### Сведите образование шумов и вибрации к минимуму!

- Используйте только безукоризненно работающие устройства.
- Регулярно проводите техническое обслуживание и очистку устройства.
- При работе учитывайте особенности Вашего устройства.
- Не подвергайте устройство перегрузке.
- При необходимости дайте проверить устройство специалистам.
- Отключайте устройство, если вы его не используете.
- Используйте перчатки.

#### 5. Перед вводом в эксплуатацию

Устройство поставляется без аккумуляторов и зарядного устройства.

**Осторожно!** Ввиду опасности травмирования все приведенные ниже монтажные и регулировочные работы следует выполнять при извлеченном аккумуляторе. Используйте защитные перчатки.

### 5.1 Монтаж защитного кожуха (рис. 3)

Наденьте защитный кожух (15) на крепление на корпусе двигателя снизу и закрепите его винтами (28). С нижней стороны защитной крышки шнура (поз. 13) расположен нож (поз. 14) для автоматической регулировки длины шнура. Он оснащен защитной планкой, которую необходимо снять перед началом работы.

### 5.2 Монтаж дополнительной рукоятки (рис. 4а-4f)

Ослабьте винт с ручкой (поз. 17) и снимите нажимной элемент (поз. 5а). Вставьте дополнительную рукоятку (16) в крепление (5) так, чтобы пластиковое кольцо (В) вошло в паз (N) крепления (5) (рис. 4b).

**Внимание!** Дополнительная рукоятка установлена неправильно, если, как показано на чертеже деталей 4с, пластиковое кольцо (В) находится вне паза (N). Такая ошибка монтажа может привести к повреждению дополнительной рукоятки во время эксплуатации.

Прикрепите дополнительную рукоятку (16) к нажимному элементу (5а), снова затянув винт с ручкой (17). Затем прикрепите трубку для защиты кабеля (А) к верхней ведущей штанге (6) с помощью предварительно смонтированных крепежных скоб (6а) и к дополнительной рукоятке (16) с помощью прилагаемых крепежных скоб для кабеля (26).

### 5.3 Монтаж ведущей штанги (рис. 5)

Вставьте нижнюю ведущую штангу (9) в верхнюю (6). Прикрепите соединительный элемент штанги (7) на верхней ведущей штанге с помощью накидной гайки (8) на нижней ведущей штанге.

### 5.4 Регулировка наклона дополнительной рукоятки (рис. 6)

Ослабьте винт с ручкой (17), чтобы настроить оптимальный для работы угол наклона дополнительной рукоятки. Установить нужный наклон дополнительной рукоятки (16). Повторно завинтите винт с ручкой (17) до упора.

### 5.5 Снятие/монтаж блока режущего шнура (рис. 7)

**Указание:** устройство подготовлено на заводе к работе с режущим шнуром.

**Предупреждение!** Следите за тем, чтобы не пораниться о нож для подрезки шнура.

#### а) Снятие блока режущего шнура

Блок режущего шнура подлежит снятию для последующего использования устройства в качестве косилки.

Переместите фиксирующий рычаг (12) вперед и одновременно поверните блок режущего шнура (С) в направлении «а», пока фиксирующий рычаг не войдет в зацепление. Отверните блок режущего шнура в направлении «а» от оси двигателя.

#### б) Монтаж блока режущего шнура

Блок режущего шнура подлежит установке для последующего использования устройства в качестве газонного триммера.

Переместите фиксирующий рычаг (12) вперед и одновременно поверните блок режущего шнура (С) в направлении «b» к оси двигателя, пока фиксирующий рычаг не войдет в зацепление. Затяните блок режущего шнура на оси двигателя вручную. Проверьте возможность свободного вращения блока режущего шнура после отпускания фиксирующего рычага. При обнаружении отклонений поручите проверку механизма специалисту.

### 5.6 Защитный кожух для применения с ножом для густой поросли (рис. 8)

**Осторожно!** При работе с ножом для густой поросли необходимо снять защитную крышку шнура (13). Следите за тем, чтобы не пораниться о нож для подрезки шнура. Начиная с боковой стороны, осторожно вдавите фиксирующие защелки (F) вовнутрь, например, с помощью отвертки и постепенно снимите защитную крышку шнура (13).

### 5.7 Защитный кожух для применения с режущим шнуром (рис. 8)

**Осторожно!** При работе с режущим шнуром необходимо установить крышку режущего шнура (13). Следите за тем, чтобы не пораниться о нож для подрезки шнура. Начиная с боковой стороны, установите фиксирующие защелки (F) крышки режущего шнура на место.

### 5.8 Монтаж/снятие ножа для густой поросли

Процесс монтажа ножа для густой поросли показан на рисунках 9а-9е. Обратите внимание на чертеж деталей 9f.

- Нож для густой поросли (21) можно использовать с обеих сторон (поворотный нож). Если нож для густой поросли поврежден, деформирован, затуплен или иным образом изношен, он подлежит замене.
- На концах ножа для густой поросли имеются защитные крышки (21а), которые необходимо снять перед использованием. После использования, а также при хранении и транспортировке устройства они должны быть установлены на место.
- Используйте только сменный нож для густой поросли производства компании Einhell, приведенный в разделе «Заказ запасных частей». Опасность! Использование принадлежностей сторонних производителей может представлять опасность, привести к серьезным травмам и повреждению устройства.

**Предупреждение!** Следите за тем, чтобы не пораниться о нож для густой поросли.

#### а) Монтаж ножа для густой поросли

**Важно!** Если при демонтаже распорный элемент, расположенный между ножом для густой поросли и корпусом двигателя (чертеж деталей 9f), соскочил с оси двигателя (М), установите его на ось двигателя, как показано на чертеже.

1. Установите нож для густой поросли (21).
2. Установите прижимную пластину (23) (чертеж деталей 9f).
3. Навинтите шестигранную гайку М10 (25).  
**Предупреждение!** Из соображений безопасности самостопорящиеся гайки не разрешается использовать повторно.
4. Нажмите на фиксирующий рычаг (рис. 7, поз. 12) и заблокируйте ось двигателя. Затяните шестигранную гайку с помощью многофункционального инструмента (22).
5. Проверьте возможность свободного вращения ножа (21) после отпускания фиксирующего рычага. При обнаружении отклонений поручите проверку механизма специалисту.

#### б) Снятие ножа для густой поросли

Переместите фиксирующий рычаг вперед и заблокируйте ось двигателя. Открутите шестигранную гайку и снимите крышку прижимной пластины, прижимную пластину и нож для густой поросли.

#### Перед каждым вводом в эксплуатацию проверяйте устройство:

- безупречное состояние, комплектность защитных приспособлений и режущего приспособления;
- прочность всех креплений с помощью винтов;
- легкость хода всех подвижных деталей.

#### Важно! Вибрация при работе с ножом для густой поросли

Если после монтажа ножа для густой поросли возникают значительно более сильные вибрации по сравнению с режимом работы с режущим шнуром, нож для густой поросли установлен не по центру. В этом случае немедленно выключите устройство. Извлеките аккумулятор(-ы) и заново установите нож для густой поросли, как описано выше.

**Осторожно!** Нож для густой поросли, установленный не по центру, может повредить устройство!

Изношенный нож для густой поросли подлежит замене (см. раздел 7.5).

### 5.9 Надевание ремня для переноски

**Осторожно!** Во время работы всегда надевайте входящий в комплект поставки ремень для переноски (рис. 2, поз. 20). Не используйте дополнительный ремень для переноски. Ввиду опасности травмирования обязательно выключайте устройство, прежде чем снимать ремень для переноски!

- Наденьте ремень для переноски (рис. 10).
- Закрепите устройство на ремне для переноски (рис. 11).
- С помощью различных приспособлений для регулировки на ремне для переноски можно настроить оптимальные положения для работы и резки. При необходимости крепление ремня (рис. 11, поз. 4) можно перемещать по верхней штанге. Для этого ослабьте барашковую гайку (4b) на устройстве для позиционирования (4а) крепления ремня (4), переместите устройство позиционирования, крепление ремня и при необходимости крепежную

скобу (6а). После этого снова затяните барашковую гайку.

- Для определения оптимальной длины ремня для переноски осуществите несколько колебательных движений без включения двигателя (рис. 12).

Ремень для переноски оснащен быстросъемным механизмом. Если необходимо быстро снять устройство, потяните за красную часть ремня (рис. 11, поз. 20а).

### 5.10 Монтаж аккумуляторов (рис. 13)

Вставьте аккумулятор в специально предусмотренные крепления с обеих сторон (рис. 2, поз. 1). Аккумулятор должен зафиксироваться с характерным щелчком. Для извлечения аккумулятора нажмите на фиксирующую клавишу (поз. К) и достаньте аккумулятор.

#### Указание!

Необходимо использовать только аккумуляторы с одинаковым уровнем заполнения, запрещается комбинировать полностью и наполовину заряженные аккумуляторы. Заряжайте оба аккумулятора одновременно. Аккумулятор с более низким уровнем заряда определяет время работы устройства. До начала работы необходимо всегда зарядить два аккумулятора.

### 5.11 Зарядка аккумулятора (рис. 14)

1. Извлеките аккумуляторный блок из устройства. Для этого следует нажать фиксирующую клавишу.
2. Убедитесь в том, что указанное на фирменной табличке значение напряжения сети соответствует имеющемуся значению напряжения сети. Вставьте штекер зарядного устройства в штепсельную розетку. Зеленый светодиод начнет мигать.
3. Вставьте аккумулятор в зарядное устройство.
4. В разделе «Индикаторы зарядного устройства» приводится таблица с указанием значений светодиодной индикации зарядного устройства.

Во время процесса зарядки аккумулятор может немного нагреться. Это вполне нормальное явление.

Если аккумуляторный блок не заряжается, необходимо проверить:

- наличие напряжения сети в электрической розетке;
- наличие плотного соединения на контактах зарядного устройства.

Если аккумуляторный блок все еще не заряжается, просьба отправить

- зарядное устройство
- и аккумуляторный блок в наш отдел обслуживания.

**Для обеспечения правильной отсылки просим обратиться в наш отдел обслуживания или в магазин, в котором было приобретено устройство.**

**При отсылке или утилизации аккумуляторов, а также аккумуляторных устройств упакуйте каждый(ое) из них в отдельный пластиковый пакет для того, чтобы избежать короткого замыкания и пожара.**

Для обеспечения длительного срока службы аккумуляторного блока необходимо обеспечить его своевременную зарядку. Это необходимо осуществлять особенно в тех случаях, когда отмечается снижение мощности устройства. Не допускайте полного разряда аккумуляторного блока. Это ведет к повреждению аккумуляторного блока!

### 5.12 Индикация заряда аккумулятора (рис. 15)

Нажмите на кнопку индикации заряда аккумулятора (поз. Н). Индикатор заряда аккумулятора (поз. F) показывает уровень заряда аккумулятора при помощи 3 светодиодов.

#### Горят все 3 светодиода:

Аккумулятор полностью заряжен.

#### Горят 1 или 2 светодиода(-а):

Остаточный заряд аккумулятора достаточен.

#### Мигает 1 светодиод:

Аккумулятор разряжен, необходимо зарядить его.

#### Мигают все светодиоды:

Температура аккумулятора ниже нормы. Извлеките аккумулятор из устройства

и оставьте в помещении с комнатной температурой на один день. Если ошибка повторится, аккумулятор полностью разряжен и неисправен. Извлеките аккумулятор из устройства. Запрещено продолжать использовать неисправный аккумулятор и заряжать его.

## 6. Работа с устройством

Соблюдайте законодательные предписания касательно защиты от шума, которые могут различаться в разных регионах.

**Опасность!** На время проведения работ необходимо установить защитную крышку.

### 6.1 Включение-выключение устройства, регулировка скорости вращения (рис. 16)

#### Включение

Нажмите на кнопку блокировки включения (3) и на переключатель «включено-выключено» (2).

#### Выключение

Отпустите переключатель «включено-выключено».

#### Настройка скорости вращения

Переключатель «Power Status» используется для настройки скорости вращения (низкая/высокая).

Устройство всегда запускается с низкой скоростью вращения => светодиод «Power Status» горит зеленым цветом.

Нажмите на переключатель «Power Status» => высокая скорость вращения (МАКС.) => светодиод «Power Status» горит синим цветом.

### 6.2 Индикатор заряда аккумулятора на устройстве

Уровень заряда аккумулятора отображается с помощью переключателя «Battery Status».

Горят 3 светодиода = полный заряд аккумулятора

Горят 2 светодиода = остаточный заряд аккумулятора достаточен

Горит 1 светодиод = аккумулятор разряжен => требуется зарядка

### 6.3 Указания по эксплуатации

1. Необходимо выключить устройство, извлечь аккумулятор и проверить устройство на наличие признаков износа или повреждений в следующих случаях:
  - после контакта с твердым предметом;
  - всегда, если начинаются необычные вибрации устройство (немедленно проверить).
 Повторный ввод устройства в эксплуатацию разрешается только после устранения неисправности. Если вы не можете самостоятельно установить причину вибрации, обратитесь в сервисную службу для проведения необходимых ремонтных работ.
2. Если устройство оснащено режущим шнуром, на защитной крышке режущего шнура имеется нож для его укорачивания. Будьте осторожны, чтобы не поранить пальцы.

Перед использованием устройства потренируйтесь в проведении всех техник работы с выключенным двигателем и без аккумулятора. С помощью режущего шнура косите только сухую траву. Высокую траву нужно срезать в несколько этапов (рис. 17).

#### Удлинение режущего шнура (рис. 18)

Газонный триммер имеет полуавтоматическую систему удлинения шнура (шаговая автоматика). При каждом срабатывании полуавтоматической системы удлинения шнура шнур автоматически удлиняется для обеспечения оптимальной ширины резки травы. Для удлинения режущего шнура включите двигатель и прижмите катушку шнура к земле. Удлинение шнура выполнится автоматически. Нож на защитной крышке укорачивает шнур до нужной длины. Необходимо помнить, что расход шнура увеличивается в результате частого активирования полуавтоматической системы удлинения шнура.

**Указание:** При первом вводе устройства в эксплуатацию выступающий лишний конец режущего шнура отрезается режущей кромкой защитного кожуха. Если шнур при первой эксплуатации слишком короткий, то нажмите кнопку на катушке шнура и вытащите шнур с силой наружу. При первом старте режущий шнур будет автоматически укорочен на оптимальную длину.

Регулярно удаляйте остатки травы с нижней части защитной крышки с помощью щетки или схожего инструмента, соблюдая осторожность.

#### **Различные способы резки**

Правильный монтаж устройства позволит срезать сорняки и высокую траву в труднодоступных местах, например, вдоль заборов, стен и фундаментов, а также вокруг деревьев. Устройство также может быть использовано для «косьбы», чтобы удалить растительный покров для лучшей подготовки сада или для расчистки определенного участка на небольшом расстоянии от земли.

**Внимание:** даже при аккуратном использовании устройства результатом резки возле фундаментов, стен из камня или бетона и др. является повышенный износ шнура.

#### **Стрижка (косьба)**

Осуществляйте движения триммером как серпом из стороны в сторону. Держите катушку шнура всегда параллельно земле. Проверьте местность и настройте необходимую высоту среза. Направляйте и удерживайте катушку шнура на нужной высоте для обеспечения ровного среза (рис. 19).

#### **Низкая стрижка**

Держите триммер с небольшим наклоном прямо перед собой таким образом, чтобы нижняя сторона катушки шнура находилась над землей, а шнур попадал на нужное место. Всегда косите в направлении от себя. Не тяните триммер к себе.

#### **Резка у забора (фундамента)**

При резке необходимо медленно приближаться к изгородям из проволоочной сетки, заборам из штaketника, стенам из натурального камня и фундаментам если необходимо осуществлять резку в непосредственной близости от них, без соприкосновения шнура с помехой. Если шнур касается, например, камней, каменных стен или фундамента, то он изнашивается и обтрепывается. Если шнур ударится о сетку изгороди, то он обломится.

#### **Стрижка вокруг деревьев**

Если Вы стрижете вокруг стволов деревьев, то приближайтесь к ним медленно для того,

чтобы шнур не прикоснулся к коре. Обойдите вокруг дерева, срезая при этом слева направо. Приближайтесь к траве или сорняку концом шнура и слегка наклоните катушку шнура вперед.

**Предупреждение:** будьте предельно осторожны при косьбе. При выполнении таких работ выдерживайте дистанцию в 30 метров до других людей или животных.

#### **Косьба**

При косьбе любая растительность удаляется до земли. Для этого склоните головку шнура на угол в 30 градусов вправо. Установите рукоятку в желаемую позицию. Принимайте во внимание повышенную опасность травмирования пользователя, посторонних лиц и животных, а также опасность материального ущерба в результате отскокивания предметов (например камней) (рис. 20).

**Предупреждение:** Не удаляйте предметы с дорожек и других поверхностей при помощи устройства!

Данное устройство является очень мощным, поэтому небольшие камни и прочие предметы могут быть отброшены на 15 метров и более и нанести травмы или вызвать повреждения машин, домов и окон.

#### **Пиление**

Устройство не предназначено для пиления.

#### **ЗАКЛИНИВАНИЕ**

Если нож для густой поросли заклинит в слишком густой растительности, немедленно выключите двигатель. Перед следующей эксплуатацией устройства освободите его от травы и остатков кустарника.

#### **Предотвращение отдачи**

При работе с ножом для густой поросли существует опасность отдачи, если нож сталкивается с твердыми препятствиями (стволом дерева, веткой, пнем, камнем или т. п.). При этом устройство будет отброшено назад против направления вращения инструмента. Это может привести к потере контроля над устройством. Не используйте нож для густой поросли вблизи заборов, металлических стоек, ограничительных камней или фундаментов.

Для резки толстых стеблей выбирайте расположение, показанное на рис. 21, чтобы

избегать отдачи.

## 7. Очистка, техобслуживание и заказ запасных деталей

### Опасность!

Перед всеми работами по очистке необходимо вынуть штекер из розетки электросети.

### 7.1 Очистка

- Содержите защитные приспособления, вентиляционные щели и корпус двигателя свободными насколько это возможно от пыли и грязи. Протрите устройство чистой ветошью или продуйте сжатым воздухом под низким давлением.
- Мы рекомендуем очищать устройство сразу после каждого использования.
- Регулярно очищайте устройство влажной ветошью с небольшим количеством жидкого мыла. Не используйте средства для очистки или растворы; они могут повредить пластмассовые части устройства. Следите за тем, чтобы вода не попала вовнутрь устройства. Попадание воды в электрическое устройство повышает опасность получения удара током.
- Очистите защитную крышку от отложений при помощи щетки

### 7.2 Замена катушки шнура

#### Опасность! Извлечь аккумулятор!

1. Рис. 22: прижмите корпус катушки шнура к поверхности, обозначенной буквой «М», и противоположной поверхности и снимите крышку катушки.
2. Извлеките пустую катушку шнура.
3. Рис. 23: пропустите конец шнура новой катушки через одну из двух проушин (P) на крышке катушки так, чтобы шнур выступал приблизительно на 22 см.
4. Повторно установите крышку катушки в корпусе катушки шнура.

При первом пуске шнур автоматически укорачивается на оптимальную длину.

**Внимание! Разлетающиеся в стороны части нейлонового шнура могут привести к травмам!**

### 7.3 Шлифовка ножа для подрезки шнура

Нож для подрезки шнура (рис. 2, поз. 14) может со временем затупиться. Если вы заметили это, то ослабьте винты, которыми нож для подрезки шнура крепится к защитному кожуху. Зажмите нож в тисках. Наточите нож при помощи плоского напильника, при этом следите за тем, чтобы сохранился угол режущей кромки. Обработку производите только в одну сторону.

### 7.4 Техобслуживание

Внутри устройства нет никаких деталей, нуждающихся в техническом уходе.

### 7.5 Заказ запасных деталей:

При заказе запасных деталей необходимо указать следующие данные;

- Тип устройства
- Номер артикула устройства
- Идентификационный номер устройства
- Номер необходимой запасной детали

Актуальные цены и информация находятся на странице [www.Einhell-Service.com](http://www.Einhell-Service.com)

Запасная катушка шнура, арт. №: 34.051.03  
Запасной нож для густой поросли, арт. №: 34.050.82

## 8. Утилизация и вторичное использование

Устройство поставляется в упаковке для предотвращения повреждений при транспортировке. Эта упаковка является сырьем и поэтому может быть использована вновь или направлена на повторную переработку сырья. Устройство и его принадлежности изготовлены из различных материалов, например, металла и пластмасс. Не выбрасывайте дефектные устройства вместе с бытовыми отходами. Для правильной утилизации устройство необходимо сдать в подходящий пункт приема. Если Вы не знаете, где находится пункт приема, уточните это в органах коммунального управления.

## 9. Хранение и транспортировка

Извлеките аккумуляторы. Храните устройство и его принадлежности в темном сухом незамерзающем месте. Оптимальная температура хранения составляет от 5 до 30 °С. Храните электрический инструмент в оригинальной упаковке.

Триммер можно повесить за встроенное устройство крепления на стене (рис. 24, поз. L).

- Всегда переносите устройство, удерживая его одной рукой за рукоятку, а другой – за дополнительную рукоятку. Не переносите устройство за корпус двигателя.
- При перевозке в автомобиле предохраняйте устройство от соскальзывания.
- По возможности используйте при транспортировке оригинальную упаковку.
- При транспортировке и хранении используйте транспортировочную защиту для металлических листов.

## 10. Неисправности

### Устройство не запускается:

Проверьте, заряжен ли аккумулятор и функционирует ли зарядное устройство. Если устройство не работает, несмотря на наличие напряжения, необходимо выслать его по указанному адресу отдела обслуживания.

### Шнур задвигается в корпус катушки

Если шнур задвигается в корпус катушки при столкновении с каким-либо предметом (например, ограждением клумбы), это свидетельствует о неправильном направлении намотки шнура.

## 11. Индикаторы зарядного устройства

Состояние индикатора		Значение и действия
Красный светодиод	Зеленый светодиод	
Не горит	Мигает	<b>Готовность к эксплуатации</b> Зарядное устройство подключено к сети и готово к эксплуатации, аккумулятор не в зарядном устройстве.
Горит	Не горит	<b>Зарядка</b> Зарядное устройство заряжает аккумулятор в режиме быстрой зарядки. Информацию о времени зарядки можно найти непосредственно на зарядном устройстве. Указание! В зависимости от имеющегося заряда аккумулятора фактическое время зарядки может немного отличаться от указанных значений.
Не горит	Горит	<b>Аккумулятор заряжен и готов к использованию. (READY TO GO)</b> После этого активируется режим бережной зарядки до полной зарядки аккумулятора. Для этого оставьте аккумулятор в зарядном устройстве на 15 мин дольше указанного времени. <b>Действие</b> Извлеките аккумулятор из зарядного устройства. Отсоедините зарядное устройство от сети.
Мигает	Не горит	<b>Бережная зарядка</b> Зарядное устройство в режиме бережной зарядки. В целях обеспечения безопасности аккумулятор заряжается медленнее, а для зарядки требуется больше времени. Это может происходить по нескольким причинам: - Аккумулятор долгое время не заряжался. - температура аккумулятора вне оптимального диапазона. <b>Действие</b> Дождитесь завершения процесса зарядки, несмотря на это, аккумулятор может продолжать заряжаться.
Мигает	Мигает	<b>Неисправность</b> Зарядка невозможна. Аккумулятор неисправен. <b>Действие</b> Запрещено заряжать неисправный аккумулятор. Извлеките аккумулятор из зарядного устройства.
Горит	Горит	<b>Нарушение температурного режима</b> Слишком высокая (например, прямой солнечный свет) или слишком низкая (ниже 0 °C) температура аккумулятора. <b>Действие</b> Извлеките аккумулятор и поместите его на хранение при комнатной температуре (ок. 20 °C) на 1 день.

**Утилизация**

Электроинструменты, аккумуляторные батареи, принадлежности и упаковку нужно сдавать на переработку.

Запрещено утилизировать электроинструменты и аккумуляторные батареи/батарейки с бытовым мусором!

**Только для стран-членов ЕС:**

В соответствии с европейской директивой 2012/19/EU об отработанных электрических и электронных приборах и ее преобразованием в национальное законодательство вышедшие из употребления электроинструменты и в соответствии с европейской директивой 2006/66/EC дефектные или отслужившие свой срок аккумуляторные батареи/батарейки должны собираться отдельно и сдаваться на переработку.

При неправильной утилизации отработанные электрические и электронные приборы могут оказать вредное воздействие на окружающую среду и здоровье человека из-за возможного присутствия в них опасных веществ.

Перепечатывание или прочие виды размножения документации и сопроводительных листов продукции фирмы, полностью или частично, разрешено производить только с однозначного разрешения Einhell Germany AG.

Сохраняется право на технические изменения.

## Информация о сервисном обслуживании

Во всех странах, указанных в гарантийном свидетельстве, у нас имеются компетентные сервисные партнеры, контактные данные которых Вы найдете в гарантийном свидетельстве. Они всегда в Вашем распоряжении для решения любых вопросов, связанных с обслуживанием, например, для ремонта, поставки запчастей и быстроизнашивающихся деталей, а также приобретения расходных материалов.

Следует обратить внимание на то, что в этом изделии следующие детали подвержены естественному износу или износу в связи с эксплуатацией / следующие детали требуются в качестве расходных материалов.

Категория	Пример
Быстроизнашивающиеся детали*	Аккумулятор, Крепление катушки шнура
Расходный материал/расходные части*	Катушка шнура, Ножи, Шнур
Недостающие компоненты	

\* Не обязательно входят в объем поставки!

При обнаружении дефектов или неисправностей мы просим Вас заявить о таком случае в сети Интернет на сайте [www.Einhell-Service.com](http://www.Einhell-Service.com). Обратите внимание на точное описание неисправности и в любом случае ответьте на следующие вопросы:

- Устройство уже работало или оно было неисправным с самого начала?
- Вам бросилось что-либо в глаза перед возникновением неисправности (признак перед неисправностью)?
- Какую неисправность имеет устройство, по Вашему мнению (основной признак)?  
Опишите эту неисправность.

**Oht!**

Vigastuste ja kahjustuste vältimiseks tuleb seadme kasutamisel võtta tarvitusele mõningad ohutusabinõud. Seepärast lugege kasutusjuhend / ohutusjuhised hoolikalt läbi. Hoidke need korralikult alles, et informatsioon oleks teil igal hetkel käeulatuses. Kui peaksite seadme teisele isikule edasi andma, siis andke talle ka kasutusjuhend / ohutusjuhised. Me ei võta endale vastutust õnnetuste või kahjude eest, mis tekivad käesoleva juhendi ja ohutusjuhiste mittejärgimisel.

**Seadmel asuvate hoiatussiltide seletus (joonis 25):**

1. Hoiatus!
2. Lugege enne kasutuselevõttu kasutusjuhendit!
3. Kandke silma-, pea- ja kõrvakaitsmeid!
4. Kandke tugevaid jalanõusid!
5. Kandke kaitsekindaid!
6. Kaitske seadet vihma ja niiskuse eest!
7. Ettevaatust – eemalepaiskuvad detailid.
8. Vahe masina ja läheduses asuvate isikute vahel peab olema vähemalt 15 m!
9. Ettevaatust, tagasilöögi oht!
10. Ärge kasutage saelehti.

**1. Ohutusjuhised**

Vastavad ohutuseeskirjad leiate kaasasolevast brošüürist.

**Oht!****Lugege kõiki ohutusjuhiseid ja juhendeid.**

Ohutusjuhiste ja juhendite eiramine võib põhjustada elektrilöögi, põletuse ja/või raskeid vigastusi.

**Hoidke kõik ohutusjuhised ja juhendid alles.**

Lapsed ei tohi seda seadet kasutada. Lapsi tuleb jälgida, kontrollimaks, et nad seadmega ei mängiks. Lapsed ei tohi seadet puhastada ega hooldustöid teha. Seadet ei tohi kasutada piiratud füüsiliste, sensoorsete või vaimsete võimetega isikud või ebapiisavate kogemuste ja teadmistega isikud, välja arvatud juhul, kui nad töötavad pädeva isiku järelevalve all või juhendamisel.

**2. Seadme kirjeldus ja tarnekomplekt****2.1 Seadme kirjeldus (joonised 1/2)**

- 1 Akupesa
- 2 Sisse-/väljalülitusnupp
- 3 Sisselülitustõkis
- 4 Rihmahoidik
- 5 Lisakäepideme hoidik
- 6 Ülemine juhtraud
- 6a Kinnitusklambrid
- 7 Juhtraua ühendusdetail
- 8 Ülemutter
- 9 Alumine juhtraud
- 10 Mootori korpus
- 11 Poolikarp
- 12 Lukustusnupp
- 13 Jõhvi kaitsekate
- 14 Jõhvinuga
- 15 Kaitsekate
- 16 Lisakäepide
- 17 Nuppkruvi
- 18 Trimmipea
- 19 Jõhv
- 20 Kanderihm
- 21 Rohutera
- 21a Kaitsekate
- 22 Multifunktsionaalne tööriist
- 23 Surveplaat
- 25 Kuuskantmutter M10, isekinnituv
- 26 Kaablikinnitusklambrid
- 27 Aku kaitsepiire
- 28 Polt M5 koos alusseibiga
- 29 Sisekuuskantvõti

**2.2 Tarnekomplekt**

Kontrollige loendi alusel, kas tarnekomplektis on kõik vajalikud osad. Juhul, kui mõni osa on puudu, pöörduge hiljemalt 5 tööpäeva jooksul pärast kauba ostmist meie teeninduskeskusesse või lähimasse pädevasse ehitusmaterjalide kauplusesse ning esitage kehtiv ostukviitung. Järgige siinkohal juhendi lõpus esitatud garantiitingimustes olevat garantiitabelit.

- Avage pakend ja võtke seade ettevaatlikult välja.
- Eemaldage pakkematerjal ning pakke- ja transporditoed (kui on olemas).
- Kontrollige, kas tarnekomplekt on terviklik.
- Kontrollige, ega seadmel ja tarvikutel pole transpordikahjustusi.

- Hoidke pakend võimalusel kuni garantiiaja lõpuni alles.

#### Oht!

**Seade ja pakkematerjal ei ole laste mänguasjad! Lapsed ei tohi kilekottide, fooliumi ja pisidetallidega mängida! Oht alla neelata ja lämbuda!**

- Trimmeri ülemine osa koos käepidemega
- Trimmeri alumine osa koos trimmipeaga
- Kaitsekate
- Kanderihm
- Rohutera
- Montaaživahendid
- Originaalkasutusjuhend
- Ohutusjuhised

### 3. Sihipärane kasutamine

Akuvikat (lõiketera kasutamine) sobib puhmaste, tugeva umbrohu ja kerge võsa lõikamiseks. Aku-murutrimmer (trimmipea kasutamine koos lõikejõhviga) sobib muru, haljasalade ja kerge umbrohu lõikamiseks.

**Tähelepanu!** Seadet ei tohi kasutada järgmiste tööde tegemiseks: käiguteede puhastamine ning okste ja hekilõikmete purustamine. Veel ei tohi seadet kasutada maapinna ebatasasuste, nt mutimullahunnikute tasandamiseks. Ohutuse kaalutlustel ei tohi seadet kasutada teiste tööriistade ega mingisuguste instrumendikomplektide ajamseadmena.

**Oht!** Ärge kasutage trimmipeas mingit metalltraati ega plastümbriselega traati. See võib põhjustada kasutajale raskeid vigastusi.

**Oht!** Ärge kasutage saelehti.

Masinat võib kasutada ainult sihipärasel otstarbel. Igasugune teisel otstarbel kasutamine ei ole sihipärane. Kõigi sellest tulenevate kahjude või vigastuste eest vastutab kasutaja/käitaja ja mitte tootja.

#### Ettevaatust!

##### Jääkriskid

**Ka elektriseadme eeskirjadekohasel kasutamisel esineb alati jääkriske. Elektriseadme konstruktsiooni tõttu võivad tekkida järgmised ohud:**

- kopsukahjustused, juhul kui ei kasutata sobivat tolumumaski;

- kuulmiskahjustused, juhul kui ei kasutata sobivaid kõrvaklappe;
- tervisekahjustused, mis tulenevad käelaba ja käevarre vibreerimisest, juhul kui seadet kasutatakse pikema aja jooksul või kasutatakse ja hooldatakse valesti;
- vigastused ja materiaalne kahju, mis on tekkinud lendlevate osade tõttu;
- lõikevigastused, juhul kui ei kasutata kaitserietust.

### 4. Tehnilised andmed

Pinge .....	36 V DC
Pöörlemissagedus $n_0$ .....	5200 min <sup>-1</sup>
Lõikering .....	Ø 43 cm
Jõhvi pikkus .....	6 m
Jõhvi läbimõõt.....	2,0 mm
Lõikering .....	Ø 25,5 cm
Kaitseklass .....	III
Kaal .....	7,2 kg

#### Tähelepanu!

Seade tarnitakse ilma akude ja laadijaga ning seda tohib kasutada ainult sarja Power X-Change liitium-ioon-akudega (2 tk)!

Power X-Change sarja liitium-ioonakusid tohib laadida ainult laadijaga Power X-Charger.

#### Oht!

##### Müra ja vibratsioon

Müra- ja vibratsiooniväärtused tehti kindlaks standardi EN 62841 järgi.

##### Kasutamine koos lõikejõhviga

Helirõhu tase $L_{pA}$ : .....	81,8 dB(A)
Hälbepiir $K_{pA}$ : .....	3 dB
Mõõdetud müratase $L_{WA}$ : .....	94,1 dB(A)
Hälbepiir $K_{WA}$ .....	2,02 dB
Garanteeritud müratase $L_{WA}$ : .....	96 dB(A)

##### Kasutamine koos rohuteraga

Helirõhu tase $L_{pA}$ : .....	78 dB(A)
Hälbepiir $K_{pA}$ : .....	3 dB
Mõõdetud müratase $L_{WA}$ : .....	92,1 dB(A)
Hälbepiir $K_{WA}$ .....	3 dB

##### Kasutage kõrvaklappe.

Müra võib põhjustada kuulmiskaotust.

Võnke koguväärtused (kolme suuna vektorsumma) on kindlaks määratud standardi EN 62841 järgi.

#### Lõikejõhviga käepide

Võngete emissiooniväärtus  $a_n = 4,096 \text{ m/s}^2$   
Värisemine  $K = 1,5 \text{ m/s}^2$

#### Rohunoaga käepide

Võngete emissiooniväärtus  $a_n = 4,992 \text{ m/s}^2$   
Värisemine  $K = 1,5 \text{ m/s}^2$

Esitatud võnke koguväärtused ja müra emissiooniväärtus on mõõdetud standardiseeritud testimismeetodi järgi ja seda võib kasutada võrdluseks mõne teise elektritööriista võngete emissiooniväärtusega.

Märgitud võnke koguväärtusi ja müra emissiooniväärtusi saab kasutada ka koormuse esialgseks hindamiseks.

#### Hoiatus!

Võnke ja müra emissiooniväärtused võivad elektritööriista tegeliku kasutamise ajal erineda etteantud väärtustest, sõltuvalt elektritööriista kasutamise viisist, eelkõige sellest, millist detaili töödeldakse.

#### Piirake müra teket ja vibratsiooni miinimumini!

- Kasutage ainult täiesti korras seadmeid.
- Hooldage ja puhastage seadet korrapäraselt.
- Kohandage oma töömeetodid seadmega.
- Ärge koormake seadet üle.
- Laske seadet vajaduse korral kontrollida.
- Lülitage seade välja, kui seda ei kasutata.
- Kandke kindaid.
- Kasutage kaitseprille ja kõrvaklappe

## 5. Enne kasutuselevõttu

### Seade tarnitakse ilma akude ja laadijata!

**Ettevaatust!** Kõik järgnevad paigaldus- ja seadistustööd tuleb teha ilma akuta, vastasel juhul on vigastusoht. Kasutage kaitsekindaid.

#### 5.1 Kaitsekatte paigaldamine (joonis 3)

Libistage kaitsekate (15) altpoolt mootori korpusse kinnitusele ja kinnitage poltidega (28). Jõhvi kaitsekate (13) alumisel küljel asub nuga (14) jõhvi pikkuse automaatseks reguleerimiseks. See

on varustatud kaitseribaga, mis tuleb enne tööga alustamist eemaldada.

#### 5.2 Lisakäepideme paigaldamine (joonised 4a–4f)

Keerake nuppkruvi (17) lahti ja eemaldage survedetail (5a). Pange lisakäepide (16) selliselt hoidikusse (5), et plastrõngas (B) on hoidiku (5) soones (N) (joonis 4b).

**Tähelepanu!** Lisakäepide on valesti paigaldatud, kui plastrõngas (B) asub väljaspool soont (N), nagu on kujutatud joonisel 4c. Selle paigaldusvea tõttu võib lisakäepide kasutamise ajal kahjustada saada.

Kinnitage lisakäepide (16) koos survedetailiga (5a), keerates nuppkruvi (17) uuesti kinni. Seejärel kinnitage kaablikaitsesetoru (A) eelnevalt paigaldatud kinnitusklambritega (6a) ülemise juhtraua (6) külge ja kaasasolevate kaabliühendusklambritega (26) lisakäepideme (16) külge.

#### 5.3 Juhtraua paigaldamine (joonis 5)

Pange alumine juhtraud (9) ülemise juhtraua (6) sisse. Krüvige ülemise juhtraua küljes olev juhtraua ühendusdetail (7) ülemutri (8) abil alumise juhtraua külge.

#### 5.4 Lisakäepideme kalde seadistamine (joonis 6)

Lisakäepidemel tööks optimaalse kalde seadistamiseks keerake pidemekruvi (17) lahti. Seadistage lisakäepideme (16) soovitud kalle. Keerake nuppkruvi (17) uuesti kinni.

#### 5.5 Jõhvimooduli eemaldamine/paigaldamine (joonis 7)

Märkus. Tehases on seade ette valmistatud kasutamiseks jõhviga.

Hoiatus! Jälgige, et te ennast jõhviga ei vigastaks.

##### a) Jõhvimooduli eemaldamine

Hiljem vikatina kasutamiseks tuleb eemaldada jõhvimoodul. Vajutage lukustushoob (12) ette ja keerake samal ajal jõhvimoodulit (C) suunas „a“, kuni lukustushoob fikseerub. Keerake jõhvimoodul suunas „a“ mootorivõlliit maha.

##### b) Jõhvimooduli paigaldamine

Jõhvimoodul tuleb paigaldada hilisemaks kasutamiseks murutrimmerina. Vajutage lukustushoob (12) ette ja keerake samal ajal jõhvimoodulit (C) mootorivõllile suunas „b“, kuni lukustushoob fikseerub. Keerake jõhvimoodul käega mootorivõllile kinni. Kontrollige, kas pärast lukustushoova lahtilaskmist saab jõhvimoodulit vabalt pöörata. Kui see nii pole,

laske mehhanismi kontrollida spetsialistil.

### 5.6 Kaitsekate kasutamiseks koos rohteraga (joonis 8)

**Ettevaatust!** Rohuteraga töötamisel tuleb jõhvi kaitsekate (13) eemaldada. Jälgige, et te ennast jõhviga ei vigastaks.

Alustage küljelt ja vajutage, nt kruvikeeraja abil, lukustusnagad (F) ettevaatlikult sissepoole ning tõmmake jõhvi kaitsekate (13) järk-järgult maha.

### 5.7 Kaitsekate koos jõhviga kasutamiseks (joonis 8)

**Ettevaatust!** Jõhviga töötamisel tuleb jõhvikate (13) paigaldada. Jälgige, et te ennast jõhviga ei vigastaks. Alustage küljelt ja suruge jõhvi kaitsekate lukustusnagad (F) uuesti sisse.

### 5.8 Rohutera paigaldamine/eemaldamine

Rohutera paigaldamine on näha joonistel 9a–9e. Järgige üksikasjalikku joonist 9f.

- Rohutera (21) saab kasutada mõlemalt poolt (pööratav tera). Kui rohter on kahjustatud, deformeerunud, nūri või muul viisil kulunud, tuleb see asendada uuega.
- Rohutera otstes on kaitsekatted (21a), mis tuleb enne kasutamist eemaldada. Need tuleb pärast kasutamist, ladustamiseks ja transpordiks peale panna.
- Kasutage ainult EinHELLi varurohter, mida on nimetatud punktis „Varuosade tellimine“. Oht! Teiste tarnijate tarvikud võivad olla ohtlikud, põhjustada tõsiseid vigastusi ja kahjustada seadet.

**Hoiatus!** Jälgige, et te ennast rohteriga ei vigastaks.

#### a) Rohutera paigaldamine

**Tähtis!** Kui demonteerimise ajal on rohter ja mootori korpuse vahel asuv vahetükk (üksikasjalik joonis 9f) mootorivõllilt (M) maha libisenud, pange see mootorivõllile, nagu joonisel näidatud.

1. Pange rohter (21) peale.
2. Pange surveplaat (23) peale (joonis 9f).
3. Keerake kuuskantmutter M10 (25) lahti.  
**Hoiatus!** Ohutuse tagamiseks tohib isekinnituvaid mutreid põhimõtteliselt kasutada ainult üks kord.
4. Vajutage lukustushooba (joonis 7/ 12) ja lukustage mootorivõll. Keerake kuuskantmutter universaaltööriistaga (22) kinni.
5. Kontrollige, kas pärast lukustushooba lahti-laskmist saab nuga (21) vabalt pöörata. Kui

see nii pole, laske mehhanismi kontrollida spetsialistil.

#### b) Rohutera eemaldamine

Vajutage lukustushoob ette ja lukustage mootorivõll. Keerake kuuskantmutter maha ja eemaldage surveplaadi kate, surveplaat ja rohter.

Kontrollige seadmelt enne igat kasutuskorda:

- kaitsevadestite ja lõikeseadise laitmatut seisukorda ja kompleksust;
- kõigi kruviühenduste kinnitust;
- kõigi liikuvate osade liikuvust.

#### Tähtis! Vibratsioon rohteriga kasutamisel

Kui pärast rohteriga paigaldamist peaks tekkima võrreldes jõhviga käitusele oluliselt tugevam vibratsioon, siis ei ole rohteriga paigaldatud keskele. Lülitage seade kohe välja. Eemaldage aku(-d) ja paigaldage rohteriga eelnevalt kirjeldatud viisil uuesti.

**Ettevaatust!** Rohutera, mis ei ole paigaldatud keskele, kahjustab seadet!

Kulunud rohter tuleb asendada uuega (vt jaotist 7.5).

### 5.9 Kanderihma pealepanek

**Ettevaatust!** Kandke töö ajal alati kaasasolevat kanderihma (joon. 2 / nr 20). Ärge kasutage lisakanderihma. Lülitage seade alati välja, enne kui vabastate kanderihma – vigastusoht!

- Kanderihma (10) paigaldamine
- Kinnitage seade kanderihma külge (joonis 11).
- Kanderihmal olevate rihmaregulaatorite abil tuleb seadistada optimaalsed töö- ja lõikeasendid. Vajadusel saab rihmahoidiku (joonis 11 / nr 4) lükata ülemisele juhtrauale. Selleks lõdvendage rihmahoidiku (4) positsioneerija (4a) tiibmutrit (4b), nihutage positsioneerijat, rihmahoidikut ja vajaduse korral kinnitusklaambrit (6a). Seejärel keerake tiibmutter uuesti kinni.
- Kanderihma optimaalse pikkuse kindlaks määramiseks tehke mõned vibutused ilma mootorit käivitamata (joonis 12).

Kanderihm on varustatud kiiravismehhanismiga. Kui seadet on vaja kiiresti ära panna, tõmmake punasest rihmaosast (joonis 11/ 20a).

### 5.10 Akude paigaldamine (joonis 13)

Lükake akud vasakul ja paremal paiknevatesse selleks ettenähtud pesadesse (joonis 2/ 1). Niipea kui aku on tervikuna sisse lükatud, fikseerub see kuuldavalt. Aku eemaldamiseks vajutage lukustusnuppu (K) ja tõmmake aku välja.

#### Märkus!

Kasutage ainult ühesuguse täitetasemega akusid, ärge kunagi kombineerige omavahel täis ja pooltühje akusid. Laadige mõlemaid akusid alati üheaegselt.

Nõrgema laadimistasemega aku määrab seadme tööaja. Enne töötamist tuleb mõlemad akud täis laadida.

### 5.11 Aku laadimine (joonis 14)

1. Võtke aku seadmest välja. Selleks vajutage lukustusnuppu.
2. Kontrollige, kas aku tüübisildil toodud võrgupinge vastab olemasolevale võrgupingele. Pange laadija toitepistik pistikupessa. Roheline valgusdiood hakkab vilkuma.
3. Pange aku laadijale.
4. Punktis "Laaduri näidik" leiate tabeli valgusdioodi näidiku tähendustega laaduril.

Laadimise käigus võib aku mõningal määral soojeneda. See on täiesti normaalne.

Kui aku laadimine ei peaks võimalik olema, kontrollige,

- kas pistikupesas on vool;
- kas laadija laadimiskontaktidega on võimalik takistusteta ühendus.

Kui aku laadimine ei peaks ikka veel võimalik olema, palume teil saata

- laadija
  - ja aku
- meie klienditeenindusesse.

**Asjakohaseks toimetamiseks kogumiskohta võtke ühendust meie klienditeenindusega või kohaga, kust seade on ostetud.**

**Jälgige akude ja akuseadmete transportimisel või utiliseerimisel, et need pakitaks üksikult kilekotikestesse, et vältida lühiühendusi ja tulekahju!**

Aku pika kasutusaja huvides peaksite hoolitsema aku õigeaegse laadimise eest. See on vajalik igal juhul, kui te märkate, et seadme võimsus nõrgeneb. Ärge laske akut kunagi täiesti tühjaks. See

kahjustab akut!

### 5.12 Aku täituvuse näidik (joonis 15)

Vajutage aku täituvuse näidiku nupule (H). Aku täituvuse näidik (F) annab aku laetuse tasemest teada kolme LED-lambiga.

#### Kõik 3 LEDi põlevad:

Aku on täiesti täis.

#### 2 või 1 LEDi põleb:

Aku on veel piisavalt laetud.

#### 1 LED vilgub:

Aku on tühi, laadige akut.

#### Kõik LEDid vilguvad:

Aku temperatuur on alla miinimumi. Eemaldage aku seadmelt ja laske akul üks päev olla toatemperatuuril. Kui viga esineb uuesti, on aku tühjenenud ja seega defektne. Eemaldage aku seadmelt. Defektset akut ei tohi rohkem kasutada ega laadida.

## 6. Käitamine

Järgige murakaitsemääruste sätteid, mis võivad piirkonniti erineda olla.

**Oht!** Töötamisel peab olema kaitsekaas paigaldatud.

### 6.1 Seadme sisse- ja väljalülitamine, pöörlemissageduse reguleerimine (joonis 16)

#### Sisselülitamine

Vajutage sisselülitustõkist (3) ja toitelüliti (2).

#### Väljalülitamine

Laske toitelüliti lahti.

#### Pöörlemissageduse seadistamine

Lülitiga „Power Status“ valitakse pöörlemissagedus (madal/kõrge).

Seade käivitub alati madalal pöörlemissagedusel => LED „Power Status“ põleb roheliselt.

Vajutage lüliti „Power Status“ => kõrge pöörlemissagedus (MAX) => LED „Power Status“ põleb siniselt.

### 6.2 Aku laetuse taseme näidik seadmelt

Aku laetuse taset kuvatakse lülitiga „Battery Status“.

- 3 LEDi põleb = täis laetud
- 2 LEDi põleb = piisav jääklaetus
- 1 LED põleb = tühi => laadige täis

### 6.3 Tööjuhised

1. Lülitage seade välja, eemaldage aku ja kontrollige seadet kulumise või kahjustuste osas:
  - pärast kokkupuudet võõrkehaga;
  - alati, kui seade hakkab ebatavaliselt vibreerima (selgitage põhjus kohe välja!).
 Seadme tohib uuesti tööle panna alles pärast põhjuse kõrvaldamist. Kui Te ei leia vibratsiooni tekkepõhjust, võtke ühendust klienditeenindusega ja laske teha vajalikud remontitööd.
2. Kui seadmel on lõikejõhv, siis on jõhvi kaitsekattel olemas tera lõikejõhvi lühemaks lõikamiseks. Jälgige oma sõrmi, et te ei vigastaks end.

**Oht!** Ärge kasutage trimmipeas mingit metalltraati ega plastümbrisega traati. See võib põhjustada kasutajale raskeid vigastusi.

Murutrimmeril on poolautomaatne jõhvipikendusüsteem (automaatne trimmipea). Poolautomaatse jõhvipikendusüsteemi igakordsel rakendamisel pikendatakse jõhvi automaatselt, et võiksite alati muru niita optimaalses laiuses. Lõikejõhvi pikendamiseks laske mootoril töötada ning koputage trimmipead vastu maad. Jõhvi pikendatakse automaatselt. Kaitsekatte küljes asuv nuga lühendab jõhvi lubatud pikkuseni. Arvestage seda, et sage jõhvipikendusautomaatika kasutamine suurendab jõhvi kulumist.

**Märkus.** Kui te masina esimest korda kasutusele võtate, lõikab kaitsekatte lõiketera jõhvi üleulatuva liiga pika otsa ära. Kui jõhv on enne esimest kasutuselevõttu liiga lühike, vajutage trimmipeal asuvale nupule ja tõmmake jõuliselt jõhvi välja. Esimesel kasutamisel lühendatakse niitmisejõhvi pikkus automaatselt optimaalseks.

Eemaldage kõik murujäägid regulaarselt harja või muu taolise eseme abil kaitsekatte alaküljelt.

#### Erinevad lõikemeetodid

Kui seade on õigesti kokku pandud, lõikab see umbrohtu ja kõrget heina raskesti ligipääsetavates kohtades nagu aedade, müüride ja vundamentide äärtes ja puude ümber. Seda võib kasutada ka "äraniitmiseks", et valmistada aeda paremini vegetatsiooniks ette, või konkreetse ala maapinnalähedaseks puhastamiseks.

**Tähelepanu:** Ka hoolikas vundamentide, kivi- või betoonmüüride vms ääres lõikamine põhjustab jõhvi tavalisest suuremat kulumist.

#### Trimmimine / niitmine

Viibutage trimmerit poolekaarekujuliste liigutustega ühelt küljelt teisele. Hoidke trimmipea alati maapinnaga paralleelselt. Kontrollige maastik üle ja tehke kindlaks soovitud lõikekõrgus. Ühtlase lõike saamiseks juhtige ja hoidke trimmipead soovitud kõrgusel (joonis 19).

#### Madal trimmimine

Hoidke trimmerit kerge kaldega täpselt enda ees, nii et trimmipea alumine äär oleks maapinna kohal ja jõhv lõikaks õigelt kõrguselt. Lõigake alati suunaga endast eemale. Ärge tõmmake trimmerit enda poole.

#### Aia / vundamenti ääres lõikamine

Võrk-, latt- ja kiviaedade ning vundamentide äärest niitmiseks lähenege neile aeglaselt, et jõhviga mitte takistuse vastu minna. Kui jõhv puutub vastu kive, müüri või vundamenti, kulub see ära või hakkab narmendama. Vastu planku minnes läheb jõhv katki.

#### Trimmimine puude ümber

Kui te puutüvede ümber trimmitte, lähenege puudele aeglaselt, et jõhv ei puutuks vastu puukoort. Käige ümber puu ja lõigake seejuures vasakult paremale. Lähenege jõhvi otsaga heinale või umbrohule ja kallutage trimmipead kergelt ettepoole. **Hoiatus:** Olge madalal niitmisel äärmiselt ettevaatlik. Hoidke selliste tööde ajal 30 m vahet enda ja teiste inimeste või loomade vahel.

#### Madal niitmine

Madalal niitmisel niidetakse kogu taimestik kuni maapinnani maha. Selleks keerake trimmipea 30 kraadi paremale. Seadke käepide soovitud asendisse. Jälgige kasutaja, pealtvaatajate ja loomade kõrgendatud vigastusohu ja materiaalse kahju ohtu eemalepaiskuvate objektide (nt kivide) tõttu (joonis 20).

**Hoiatus:** Ärge eemaldage seadmega kõnniteedelt esemeid vms!

Seade on võimas tööriist, mis võib paisata väikeseid kive või muid esemeid 15 m kaugusele ja kaugemalegi ning põhjustada vigastusi või auto- de, hoonete ja akende kahjustusi.

#### Saagimine

Seade ei sobi saagimiseks.

**Kinnijäämine**

Kui lõiketera peaks liiga tiheda taimestiku tõttu blokeeruma, lülitage mootor kohe välja. Puhastage seade enne uuesti töölepanemist heinast ja puhmastest.

**Tagasilöögi vältimine**

Lõiketera võib töötamisel tagasi lüüa, kui tera läheb vastu kõvu takistusi (puutüvi, oks, känd, kivi vms). Seade paiskub vastu tööriista pöörlemisuunda tagasi. See võib põhjustada kontrolli kaotamist seadme üle. Ärge kasutage lõiketera aedade, metallpostide, piirikivide või vundamentide läheduses.

Tihedate varte lõikamiseks asetage see tagasilööki vältimiseks nii, nagu näidatud joonisel 21.

**7. Puhastus, hooldus ja varuosade tellimine****Oht!**

Enne murutrimmeri hoiule panemist ja puhastamist tuleb see välja lülitada, aku eemaldada.

**7.1 Puhastamine**

- Hoidke kaitseseadised, õhupilud ja mootorikastad võimalikult tolmu- ja mustusevabad. Hõõrge seade puhta rätikuga puhtaks või puhastage suruõhuga madalal survel.
- Soovitame puhastada seadet otsekohe pärast iga kasutamist.
- Puhastage seadet regulaarselt niiske rätikuga ja vähese koguse vedelseebiga. Ärge kasutage puhastusvahendeid või lahusteid; need võivad kahjustada seadme plastdetalle. Arvestage sellega, et seadme sisemusse ei tohi vett sattuda. Vee tungimine elektriseadmesse suurendab elektrilöögi saamise ohtu.
- Eemaldage kaitsekattetele jäänud jäägid hargjaga.

**7.2 Trimmipea vahetamine****Oht! Eemaldage akud!**

1. Joonis 22: Suruge trimmipeakarp tähisega „M“ märgistatud pinnast ja vastasküljega kokku ning eemaldage poolikate.
2. Eemaldage tühi trimmipea.
3. Joonis 23: Juhtige uue trimmipea jõhviotsad läbi poolikatte kahest aasast ühe (P) ja laske jõhvil umbes 22 cm välja ulatuda.
4. Vajutage poolikate uuesti trimmipeakarpi.

Esimesel kasutamisel lühendatakse niitmisejõhvi pikkus automaatselt optimaalseks.

**Tähelepanu! Eemalepaiskuvad nailonjõhvi tükid võivad põhjustada vigastusi!****7.3 Kaitsekattenoa teritamine**

Kaitsekattenuga (joonis 2/ 14) võib aja jooksul nüriks jääda. Kui te seda märkate, vabastage kruvid, millega on kaitsekattenuga kaitsekatte külge kinnitatud. Kinnitage nuga kruustangide vahele. Teritage nuga lapikviiliga ja jälgige, et järgite lõikeserva nurka. Viilige ainult ühes suunas.

**7.4 Hooldus**

Seadme sisemuses ei asu muid hooldust vajavaid osi.

**7.5 Varuosade tellimine**

Varuosade tellimisel on vajalikud järgmised andmed:

- Seadme tüüp
- Seadme artiklinumber
- Seadme identifitseerimisnumber
- Vajamineva varuosaga varuosanumber

Kehtivad hinnad ja info leiate aadressilt [www.Einhell-Service.com](http://www.Einhell-Service.com).

Varu-trimmipea art nr 34.051.03

Varulõikenuga art nr 34.050.82

**8. Jäätmekäitlus ja taaskasutus**

Transpordikahjustuste vältimiseks on seade pakendis. See pakend on toormaterjal ja seega taaskasutatav ning selle saab toorainetööstusse tagasi toimetada. Seade ja selle tarvikud koosnevad mitmesugustest materjalidest nagu nt metall ja plast. Katkised seadmed ei kuulu olmeprügi hulka. Asjatundlikuks käitlemiseks tuleks seade anda ära vastavasse kogumiskohta. Kui Te ei tea ühtki kogumiskohta, siis küsige teavet kohalikust omavalitsusest.

**9. Transport ja hoiundamine**

Eemaldage akud. Hoidke seadet ja selle tarvikuid pimedas, kuivas ja külmakindlas kohas. Optimaalne laotemperatuur on vahemikus 5 kuni 30° C. Hoidke elektritööriista originaalpakendis.

Seadme saab integreeritud seinakinnituse abil (joonis 24/L) üles riputada.

- Kandke seadet alati ühe käega käepidemest ja teise käega lisakäepidemest hoides. Ärge tõstke seadet mootorikorpusest hoides.
- Kindlustage seade libisemise vastu, kui transportide seda sõidukiga.
- Kasutage transportimisel võimalikult originaalpakendit.
- Kasutage transporti ja hoiustamise ajal metallterade transpordikaitset.

## 10. Rikked

### **Seade ei tööta:**

kontrollige, kas aku on laaditud ja kas laadija on töökorras. Kui seade olemasolevast pingest hoolimata ei tööta, saatke see nimetatud klienditeenindusaadressile.

### **Jõhv lükatakse poolikarpi**

Kui jõhv lükatakse poolikarpi, kui see puutub kokku mõne objektiga (nt peenra servaga), siis on jõhvi kerimise suund vale.

## 11. Laadija näidik

Näidiku olek		Tähendus ja abinõu
Punane LED	Roheline LED	
väljalülita- tud	Vilgub	<b>Töövalmidus</b> Laadija on võrku ühendatud ja töövalmis, aku ei ole laadijas
Põleb	väljalülita- tud	<b>Laadimine</b> Laadija laeb akut kiirrežiimil. Vastavad laadimisajad leiata vahetult laadijalt. Märkus! Olenevalt olemasolevast laetuse tasemest võivad tegelikud laadimisajad etteantud aegadest natuke erineda.
väljalülita- tud	Põleb	<b>Aku on täis ja töövalmis. (READY TO GO)</b> Seejärel lülitatakse ümber õrnale laadimisele, kuni aku on täiesti täis laetud. Laske selleks aku umbes 15 minutit kauem laadijal olla. <b>Abinõu:</b> Võtke aku laadijast välja. Eraldage laadija vooluvõrgust.
Vilgub	väljalülita- tud	<b>Paindlik laadimine</b> Laadija asub säästva laadimise režiimil. Akut laetakse turvalisuse tõttu aeglasemalt ja selleks kulub aega kauem. Sellel võivad olla järgmised põhjused. - Akut ei ole pikka aega laetud. - Aku temperatuur ei ole ideaalses vahemikus. <b>Abinõu:</b> Oodake, kuni laadimine on lõpetatud, akut saab sellele vaatamata edasi laadida.
Vilgub	Vilgub	<b>Viga</b> Laadimine ei ole enam võimalik. Aku on defektne. <b>Abinõu:</b> Defektset akut ei tohi rohkem laadida. Võtke aku laadijast välja.
Põleb	Põleb	<b>Temperatuurihäire</b> Aku on liiga kuum (nt otsese päikesekiirguse tõttu) või liiga külm (madalam kui 0 °C). <b>Abinõu:</b> Eemaldage aku ja hoidke seda 1 päev toatemperatuuril (umbes 20 °C).

**Kasutuskõlbmatuks muutunud seadmete käitlus**

Elektrilised tööriistad, akud, lisatarvikud ja pakendid tuleb keskkonnasäästlikult ringlusse võtta. Ärge käideldge elektrilisi tööriistu ja akusid/ patareisid koos olmejäätmetega!

**Üksnes EL liikmesriikidele:**

Vastavalt direktiivile 2012/19/EL elektri- ja elektroonikaseadmete jäätmete kohta ning nende kohaldamisele riigi õigusaktides tuleb kasutusressursi ammendanud elektritööriistad ja vastavalt direktiivile 2006/66/EÜ defektsed või kasutusressursi ammendanud akud/patareid eraldi kokku koguda ja suunata keskkonnasäästlikku taaskasutusse.

Vale jäätmekäitluse korral võivad vanad elektri- ja elektroonikaseadmed, milles sisaldub kahjulikke aineid, kahjustada keskkonda ja inimeste tervist.

Tootedokumentatsiooni ja kaasasolevate dokumentide kordustrukk või muul viisil paljundamine, ka osaliselt, on lubatud ainult Einhell Germany AG loal.

Tehniliste muudatuste õigus reserveeritud.

## Hooldusteave

Meil on kõikides garantiitunnistusel loetletud riikides pädevad hoolduspartnerid, kelle kontaktandmed leiате garantiitunnistusest. Nemad on Teie käsutuses seoses mis tahes hooldusküsimustega, nagu remonditööd, varu- ja kuluosade muretsemine või kulumaterjalid.

Tuleb tähele panna, et selle toote korral esineb kasutamisest tulenevaid või loomulikke kulumisilminguidjärgmistel detailidel ning neid detaile käsitletaksekulumaterjalina.

Kategooria	Näide
Kuluosad*	Aku, jõhvikinnitus
Kulumaterjal / Kuluosad*	Trimmipea, lõikenuga, Jõhv
Puuduolevad detailid	

\* ei pruugi tingimata tarnekomplektiga kaasas olla!

Puuduste või rikete korral palume Teid registreerida see internetis aadressil [www.Einhell-Service.com](http://www.Einhell-Service.com). Märkigekindlasti vea täpne kirjeldus ja vastake lisaks igal juhul järgmistele küsimustele.

- Kas seade on töötanud või oli ta algusest peale defektne?
- Kas Teile hakkas enne defekti ilmnemist midagi silma (defekti tunnused)?
- Missugune tõrge Teie arvates seadmel on (põhitunnus)? Kirjeldage seda tõrget.

**Опасност!**

При използването на уредите трябва се спазват някои предпазни мерки, свързани с безопасността, за да се предотвратят наранявания и щети. За целта внимателно прочетете това упътване за употреба/указания за безопасност. Пазете го добре, за да разполагате с информацията по всяко време. В случай, че трябва да предадете уреда на други лица, моля, предайте им и това упътване за употреба/указания за безопасност. Ние не поемаме отговорност за злополуки или щети, които възникват вследствие на несъблюдаването на това упътване и на указанията за безопасност.

**Обяснение на указателните табелки върху уреда (фиг. 25):**

1. Внимание!
2. Преди употреба прочетете инструкциите за експлоатация!
3. Носете предпазни средства за очите, главата и ушите!
4. Носете здрави обувки!
5. Носете предпазни ръкавици!
6. Пазете уреда от дъжд и влага!
7. Внимавайте за изхвърляни от уреда части.
8. Разстоянието между машината и странични лица трябва да бъде най-малко 15 метра!
9. Пазете се от откат!
10. Не използвайте режещи дискове.

**1. Инструкции за безопасност**

Съответните инструкции за безопасност ще намерите в приложената брошура.

**Предупреждение!**

**Прочетете всички инструкции за безопасност, инструкции, илюстрации и технически данни, които са приложени към този електроинструмент.** Пропуски при спазването на следните инструкции могат да причинят електрически удар, пожар и/или тежки наранявания.

**Съхранявайте указанията и инструкциите за безопасност на сигурно място за по-нататъшна употреба.**

Този уред не трябва да се използва от деца. Децата трябва се наблюдават, за да се гарантира, че не си играят с уреда. Почистването и поддръжката не може да

бъдат извършвани от деца. Уредът не може да бъде използван от лица с ограничени психически, сензорни или умствени способности или от лица с недостатъчни познания или опит, освен ако те не са наблюдавани и напътствани от отговорно лице.

**2. Описание на уреда и обем на доставка****2.1 Описание на уреда (Фигура 1/2)**

- 1 Държач за батерии
- 2 Превключвател за включване/изключване
- 3 Заклучване против включване
- 4 Държач за колан
- 5 Държач за допълнителна дръжка
- 6 Горна дръжка за управление
- 6a Закрепващи скоби
- 7 Съединителен елемент
- 8 Холендрова гайка
- 9 Долна дръжка за управление
- 10 Корпус на двигателя
- 11 Корпус на макарата
- 12 Заклучващ лост
- 13 Защитен капак за кордата
- 14 Нож за кордата
- 15 Предпазен капак
- 16 Допълнителна дръжка
- 17 Винт с ръкохватка
- 18 Макара за корда
- 19 Корда
- 20 Колан за носене
- 21 Нож за гъсталаци
- 21a Защитен капак
- 22 Мултифункционален инструмент
- 23 Притискаща плоча
- 25 Шестоъгълна гайка M10 самозаконтряща
- 26 Скоба за закрепване на кабела
- 27 Предпазна скоба за батерията
- 28 Винт M5 с подложна шайба
- 29 Ключ за вътрешен шестостен

**2.2 Обем на доставка**

Моля, проверете окомплектоваността на артикула с помощта на описания обем на доставка. При липсващи части, моля, обърнете се най-късно в рамките на 5 работни дни след покупка на артикула към нашия център за обслужване или към пункта на продажба, като представите валидна разписка за покупка респ. платежен документ. Моля, обърнете внимание за целта

на гаранционната таблица в информацията относно обслужването в края на упътването.

- Отворете опаковката и внимателно извадете уреда от опаковката.
- Отстранете опаковъчния материал както и опаковъчните/и транспортни осигуровки (ако има такива).
- Проверете дали обемът на доставка е пълен.
- Проверете дали уредът и принадлежностите нямат повреди от транспортиране.
- По възможност запазете опаковката до изтичане на гаранционния срок.

#### Опасност!

**Уредът и опаковъчният материал не са детски играчки! Деца не бива да играят с пластмасови торбички, фолио малки детайли! Съществува опасност да ги глътнат и да се задушат!**

- Горна част на тример с дръжка
- Долна част на тример с макара за корда
- Предпазен капак
- Колан за носене
- Нож за гъсталаци
- Материали за монтаж
- Оригиналното ръководство за употреба
- Указания за безопасност

### 3. Употреба по предназначение

Като акумулаторна коса (с помощта на ножа за гъсталаци) уредът е подходящ за рязане на рядка дървесина, гъсти плевели и редки гъсталаци.

Като акумулаторен тример за трева (с помощта на макарата с режеща корда) уредът е подходящ за рязане на трева, тревни площи и редки плевели.

**Внимание!** Поради физическата опасност за потребителя уредът не трябва да се използва за следните дейности: за почистване на тротоари и като шредер за раздробяване на изрезки от дървета и жив плет. Освен това, уредът не трябва да се използва за изравняване на повдигнати земни участъци, като например къртичини. От съображения за безопасност уредът не трябва да се използва като задвижващо устройство за други работни инструменти и комплекти

инструменти от всякакъв вид.

**Опасност!** Не използвайте метална тел или метална тел с пластмасово покритие в макарата за корда. Това може да доведе до сериозно нараняване на потребителя.  
**Опасност!** Не използвайте режещи дискове.

#### Внимание!

##### Допълнителни рискове

**Дори и да използвате този електрически инструмент според предписанията, винаги има остатъчни рискове. Във връзка с конструкцията и изпълнението на този електрически инструмент могат да възникнат следните опасности:**

- Увреждане на белите дробове, ако не се носи подходяща противопрахова маска.
- Увреждане на слуха, ако не се носят подходящи антифони.
- Увреждане на здравето в резултат на трептенията на ръката и китката, ако уредът се използва по-дълго, или ако не бъде използван и поддържан според изискванията.
- Наранявания и материални щети, които могат да бъдат причинени от летящи наоколо части.
- Наранявания от порязване, ако не се носи подходящо защитно облекло.

### 4. Технически данни

Напрежение .....	36 V d.c.
Обороти $n_0$ .....	5200 min <sup>-1</sup>
Кръг на рязане с кордата.....	Ø 43 cm
Дължина на кордата.....	6 m
Диаметър на кордата .....	2,0 mm
Кръг на рязане с ножа .....	Ø 25,5 cm
Клас защита .....	III
Тегло .....	7,2 kg

#### Внимание!

Уредът се доставя без батерии и зарядно устройство и трябва да се използва само с литиево-йонни батерии (2 броя) от серията Power X-Change!

Литиево-йонните батерии от серията Power X-Change могат да се зареждат само със зарядното устройство Power X-Charger.

**Опасност!****Шум и вибрация**

Стойностите за шум и вибрация са получени съгласно EN 62841.

**Използване с режеща корда**

Ниво на звуковото налягане  $L_{pA}$ : ..... 81,8 dB(A)

Неопределеност  $K_{pA}$ : ..... 3 dB

Измерено ниво на звукова мощност  $L_{WA}$ : .....  
..... 94,1 dB(A)

Неопределеност  $K_{WA}$ : ..... 2,02 dB

Гарантирано ниво на звукова мощност  $L_{WA}$ : .....  
..... 96 dB(A)

**Използване с нож за гъсталаци**

Ниво на звуковото налягане  $L_{pA}$ : ..... 78 dB(A)

Неопределеност  $K_{pA}$ : ..... 3 dB

Измерено ниво на звукова мощност  $L_{WA}$ : .....  
..... 92,1 dB(A)

Неопределеност  $K_{WA}$ : ..... 3 dB

**Носете защита за слуха.**

Влиянието на шума може да причини загуба на слуха.

Общите стойности на трептения (векторна сума на трите посоки) получени съгласно EN 62841.

**Дръжка с режеща корда**

Стойност на излъчване на трептения

$a_h = 4,096 \text{ m/s}^2$

Несигурност  $K = 1,5 \text{ m/s}^2$

**Дръжка с нож за гъсталаци**

Стойност на излъчване на трептения

$a_h = 4,992 \text{ m/s}^2$

Несигурност  $K = 1,5 \text{ m/s}^2$

Посочените общи стойности на вибрациите и посочените емисионни стойности на шума са измерени по стандартен процес на проверка и могат да се използват за сравняване на един електрически инструмент с друг;

Посочените общи стойности на вибрациите и посочените емисионни стойности на шума могат да се използват също и за предварителна оценка на натоварването.

**Предупреждение:**

Емисиите на вибрации и шум могат по време на действителното използване на електрическия инструмент да се отклоняват от зададените стойности, в зависимост от начина, по който се използва електрически инструмент, по-специално, какъв вид детайл се обработва.

**Ограничете образуването на шум и вибрацията до минимум!**

- Използвайте само безупречно функциониращи уреди.
- Поддържайте и почиствайте уреда редовно.
- Пригответе начина си на работа спрямо уреда.
- Не претоварвайте уреда.
- Носете уреда при необходимост за проверка.
- Изключвайте уреда, ако не се използва.
- Носете ръкавици.

**5. Преди пускане в експлоатация****Уредът се доставя без батерии и без зарядно устройство!**

**Внимание!** Извършвайте всички последващи монтажни и регулиращи дейности без батерии – опасност от нараняване. Използвайте защитни ръкавици.

**5.1 Монтиране на предпазния капак (фиг. 3)**

Плъзнете предпазния капак (15) от отдолу върху държача в корпуса на двигателя и го закрепете с винтовете (28). От долната страна на защитния капак за кордата (поз. 13) има нож (поз. 14) за автоматично регулиране дължината на кордата. Той е снабден със защитна лента, която трябва да се отстрани преди започване на работа.

**5.2 Монтиране на допълнителната дръжка (фиг. 4а-4f)**

Разхлабете винта с ръкохватка (поз. 17) и свалете притискащия елемент (поз. 5а). Поставете допълнителната дръжка (16) в държача (5), така че пластмасовият пръстен (В) да легне в жлеба (N) на държача (5) (фиг. 4b).

**Внимание!** Допълнителната дръжка е неправилно монтирана, ако, както е показано на чертеж 4с, пластмасовият пръстен (В) е извън жлеба (N). Този неправилен монтаж може да повреди допълнителната дръжка по време на работа.

Закрепете допълнителната дръжка (16) към притискащия елемент (5а), като отново затегнете винта с ръкохватка (17). След това закрепете кабелната тръба (А) към горната дръжка за управление (6) с помощта на предварително монтираните закрепващи скоби (6а) и към допълнителната дръжка (16) с помощта на доставените скоби за закрепване на кабела (26).

### 5.3 Монтиране на дръжка за управление (фиг. 5)

Пъхнете долната дръжка за управление (9) в горната дръжка за управление (6). Завинтете съединителният елемент (7) на горната дръжка за управление с помощта на холендровата гайка (8) на долната дръжка за управление.

### 5.4 Регулиране на наклона на допълнителната дръжка (фиг. 6)

Разхлабете винта с ръкохватка (17), за да настроите оптималния за Вашата работа наклон на допълнителната дръжка. Настройте желаня наклон на допълнителната дръжка (16). Затегнете отново винта с ръкохватка (17).

### 5.5 Демонтиране/монтиране на модула за режеща корда (фиг. 7)

**Указание:** Уредът е подготвен фабрично за работа с режещата корда.

**Внимание!** Внимавайте да не се нараните на ножа за режеща корда.

#### a) Демонтиране на модула за режеща корда

За последващо използване като коса, модулетът за режеща корда трябва да се демонтира. Натиснете заключващия лост (12) напред и едновременно с това завъртете модула за режеща корда (С) в посока „а“, докато заключващият лост се застопори. Завъртете модула за режеща корда в посока „а“ от оста на двигателя.

#### b) Монтиране на модула за режеща корда

За последващо използване като тример за трева, модулетът за режеща корда трябва да се монтира. Натиснете заключващия лост (12) напред и едновременно с това

завъртете модула за режеща корда (С) в посока „b“ върху оста на двигателя, докато заключващият лост се застопори. Затегнете на ръка модула за режеща корда върху оста на двигателя. Проверете дали модулетът за режеща корда може да се върти свободно, след като освободите заключващия лост. Ако това не е така, възложете проверка на механизма от специалист.

### 5.6 Предпазен капак за използване с нож за гъсталаци (фиг. 8)

**Внимание!** Когато работите с ножа за гъсталаци, защитният капак за кордата (13) трябва да се свали. Внимавайте да не се нараните на ножа за режеща корда. Започнете отстрани и внимателно натиснете навътре фиксиращите лостчета (F), например с отвертка, и постепенно свалете защитния капак за кордата (13).

### 5.7 Предпазен капак за използване с режеща корда (фиг. 8)

**Внимание!** При работа с режещата корда трябва да се постави капакът за режеща корда (13). Внимавайте да не се нараните на ножа за режеща корда. Започнете отстрани и натиснете отново фиксиращите лостчета (F) на капака за режеща корда.

### 5.8 Монтиране/демонтиране на ножа за гъсталаци

Монтирането на ножа за гъсталаци е показано на фигури 9а-9е. Съблюдавайте подробния чертеж 9е.

- Ножът за гъсталаци (21) може да се използва и от двете страни (въртящо се острие). Ако ножът за гъсталаци е повреден, деформиран, тъп или износен по друг начин, той трябва да се замени с нов.
- В краищата на ножа за гъсталаци има защитни капаци (21а), които трябва да се свалят преди употреба. Те трябва да се поставят след употреба, при съхранение и транспортиране.
- Използвайте само резервния нож за гъсталаци Einhell, посочен в раздел „Поръчка на резервни части“. Опасност! Аксесоари от други доставчици може да бъдат опасни, да причинят сериозни наранявания и да повредят уреда.

**Внимание!** Внимавайте да не се нараните с ножа за гъсталаци.

#### а) Монтиране на ножа за гъсталаци

**Важно!** Ако по време на разглобяването дистанционният елемент, намиращ се между ножа за гъсталаци и корпуса на двигателя (подробен чертеж 9f), се е изхлузил от оста на двигателя (М), го пхнете върху оста на двигателя, както е показано на чертежа.

1. Поставете ножа за гъсталаци (21).
2. Монтирайте притискателната плоча (23) (подробен чертеж 9e).
3. Завийте шестоъгълната гайка М10 (25).  
**Внимание!** От съображения за безопасност самозаконтрящите се гайки могат да се използват само веднъж.
4. Натиснете заключващия лост (фиг. 7/ поз. 12) и застопорете оста на двигателя. Затегнете шестоъгълната гайка с помощта на мултифункционалния инструмент (22).
5. Проверете дали ножът (21) може да се върти свободно, след като освободите заключващия лост. Ако това не е така, възложете проверка на механизма от специалист.

#### б) Демонтиране на ножа за гъсталаци

Натиснете заключващия лост напред и застопорете оста на двигателя. Отвийте шестоъгълната гайка и свалете капака на притискащата плоча, притискащата плоча и ножа за гъсталаци.

#### Преди всяко пускане в експлоатация проверявайте уреда:

- Безупречното състояние и целостта на предпазните приспособления и на режещия механизъм.
- Стабилно закрепване на всички завинтвания.
- Лесна подвижност на всички подвижни части.

#### Важно! Вибрации по време на работа с ножа за гъсталаци

Ако след монтирането на ножа за гъсталаци се появят значително по-силни вибрации в сравнение с работата с режещата корда, ножът за гъсталаци не е монтиран центрирано. Незабавно изключете уреда. Извадете батерията(ите) и монтирайте отново ножа за гъсталаци, както е описано по-горе.

**Внимание!** Нож за гъсталаци, който не е

монтиран центрирано, ще повреди уреда! Износен нож за гъсталаци трябва да се замени с нов (вж. раздел 7.5).

#### 5.9 Поставете на колана за носене

**Внимание!** При работа винаги носете доставения колан за носене (фиг. 2/поз. 20). Не използвайте допълнителен колан за носене. Винаги изключвайте уреда, преди да свалите колана за носене – опасност от нараняване!

- Поставете колана за носене (фиг. 10)
- Закачете уреда за колана за носене (фиг. 11)
- Различните регулатори на колана за носене може да се използват за настройване на оптимални позиции за работа и рязане. Ако е необходимо, държачът за колана (фиг. 11/поз. 4) може да се премести на горната дръжка. За целта разхлабете крилчатата гайка (4b) в позиционера (4a) на държача за колана (4), преместете позиционера, държача за колана и, ако е необходимо, закрепващата скоба (6a). След това отново затегнете крилчатата гайка.
- За да определите оптималната дължина на колана за носене, направете няколко люлеещи движения, без да включвате двигателя (фиг. 12).

Коланът за носене е оборудван с механизъм за бързо освобождаване. Ако е необходимо уредът да бъде свален бързо, дръпнете червения ремък (фиг. 11/поз. 20a).

#### 5.10 Монтиране на батериите (фиг. 13)

Плъзнете батериите в държачите за батерии, разположени отляво и отдясно (фиг. 2/поз. 1). След като батерията е вкарана изцяло, ще се чуе прищракване. За изваждане на батерията натиснете фиксиращия бутон (поз. К) и издърпайте батерията.

#### Указание!

Използвайте само акумулаторни батерии с еднакво ниво на зареждане, никога не смесвайте пълни и наполовина изтощени акумулаторни батерии. Винаги зареждайте двете батерии едновременно. Батерията с по-слаб заряд определя времето за работа на уреда. Преди работа и двете батерии трябва винаги да са напълно заредени.

### 5.11 Зареждане на батерията (фиг. 14)

1. Извадете акумулаторния пакет от уреда. За целта натиснете бутона за заключване.
2. Сравнете дали посоченото на типовата табелка напрежение в мрежата съвпада с наличното напрежение в мрежата. Включете щепсела на зарядното устройство в контакта. Зелената LED светлина започва да мига.
3. Поставете батерията върху зарядното устройство.
4. В точка „Индикация на зарядното устройство“ ще намерите таблица със значенията на LED индикациите на зарядното устройство.

По време на зареждането батерията може леко да се загрее. Това обаче е нормално.

Ако зареждането на акумулаторния пакет не е възможно, проверете:

- дали в контакта има напрежение
- дали контактите за зареждане са в добро състояние.

Ако зареждането на акумулаторната батерия продължава да не е възможно, Ви молим да изпратите

- зарядното устройство
- и акумулаторния пакет

в нашия център за обслужване на клиенти.

**За правилна доставка, моля, свържете се с нашата служба за обслужване на клиенти или на мястото на продажба, от което е закупен уреда.**

**При изпращане или изхвърляне на батерии или акумулаторни уреди внимавайте, те да бъдат опаковани в отделни найлонови торбички, за да предотвратите късо съединение или пожар!**

В интерес на един дълъг срок на експлоатация на акумулатора следва да се погрижете за своевременното повторно зареждане на акумулатора. Това във всеки случай е необходимо, ако установите, че мощността на уреда намалява. Никога не изпразвайте изцяло акумулатора. Това води до дефект на акумулатора!

### 5.12 Индикатор на капацитета на акумулаторната батерия (фиг. 15)

Натиснете превключвателя за индикатора на капацитета на акумулаторната батерия (поз. H). Индикаторът за капацитета на акумулаторната батерия (поз. F) Ви сигнализира състоянието на зареждане на батерията с помощта на 3 светодиода.

#### Всичките 3 светодиода светят:

Акумулаторната батерия е напълно заредена.

#### Светят 2 или 1 LED:

Акумулаторната батерия разполага с достатъчен останал заряд.

#### 1 LED мига:

Акумулаторната батерия е изтощена, заредете я.

#### Всички LED-ове мигат:

Температурата на акумулаторната батерия е под нормалната. Извадете батерията от уреда и я оставете в продължение на един ден при стайна температура. Ако грешката се появи отново, батерията е дълбоко разредена и е дефектна. Извадете батерията от уреда. Дефектната батерия не бива да се използва или зарежда повече.

## 6. Обслужване

Вземете под внимание законовите разпоредби за защита от шум, които може да се различават на местно ниво.

Опасност! Предпазният капак трябва да бъде монтиран по време на работа.

### 6.1 Включете и изключете уреда, настройте оборотите (фиг. 16)

#### Включване

Натиснете блокировката на включването (3) и превключвателя за включване/изключване (2).

#### Изключване

Освободете превключвателя за включване/изключване.

#### Настройка на оборотите

Превключвателят „Power Status“ се използва за избор на обороти (ниски/високи).

Уредът винаги стартира на ниски обороти => светодиодът „Power Status“ свети в зелено.

Натиснете превключвателя „Power Status“ => високи обороти (MAX) => светодиодът „Power Status“ светва в синьо.

### 6.2 Индикатор за капацитета на акумулаторната батерия на уреда

Капацитетът на батерията се показва чрез превключвателя „Battery Status“.  
Светят 3 светодиода = напълно заредена  
Светят 2 светодиода = достатъчен остатъчен заряд  
Свети 1 светодиод = изтощена => зареждане

### 6.3 Указания за работа

1. Изключете уреда, извадете батерията и проверете уреда за износване или повреди:
  - след контакт с чуждо тяло.
  - винаги, когато уредът започне да вибрира необичайно (проверете незабавно).

Уредът може да бъде пуснат отново в експлоатация едва след отстраняване на причината. Ако не може да откриете причината за вибрациите, свържете се с отдела за обслужване на клиенти и поискайте да се извърши необходимият ремонт.
2. Ако уредът е с режеща корда, на защитния капак за кордата има нож за скъсяване на режещата корда. Внимавайте да не нараните на него пръстите си.

Преди да използвате уреда, упражнете всички техники на работа при изключен двигател и без акумулаторна батерия. Косете с режеща корда само суха трева. Ако тревата е висока, тя трябва да се коси на етапи във височина (фиг. 17).

#### Удължаване на режещата корда (фиг. 18)

Тримерът за трева има полуавтоматична система за удължаване на кордата (автоматичен ход). При всяко активиране на полуавтоматичната система за удължаване на кордата, кордата се удължава автоматично, така че винаги да косите тревата си с оптималната ширина на косене. За да удължите режещата корда, стартирайте двигателя и почукайте макарата за корда по земята. Кордата се удължава автоматично. Ножът на предпазния капак отрязва кордата до допустимата дължина. Имайте предвид, че честото активиране на автоматичното удължаване на кордата увеличава

износването на кордата.

**Указание:** Когато машината се пуска в експлоатация за първи път, евентуално стърчащият излишен край на режещата корда се скъсява от режещото острие на предпазния капак. Ако кордата е твърде къса при първото пускане в експлоатация на машината, натиснете бутона на макарата за корда и издърпайте силно кордата. Режещата корда се скъсява автоматично до оптималната дължина при първото стартиране.

Отстранявайте внимателно всички тревни отпадъци от долната страна на предпазния капак редовно с помощта на четка или подобен инструмент.

#### Различни методи на рязане

Ако уредът е монтиран правилно, коси плевели и висока трева на труднодостъпни места, като например покрай огради, стени и основи, както и около дървета. Може да се използва и за „косене“ с цел отстраняване на растителността близо до земята, за да се подготви по-добре градината или да се почисти определена зона.

**Моля, имайте предвид:** Дори при внимателно използване, рязането върху фундаменти, камък, бетонни стени и др. води до износване на кордата над нормалното.

#### Подрязване/косене

Люлейте тримера от едната страна на другата все едно движите сърп. Винаги дръжте макарата за корда успоредно спрямо земята. Проверете терена и задайте желаната височина на рязане. Насочете и дръжте макарата за корда на желаната височина, за да получите равномерен срез (фиг. 19).

#### Ниско подрязване

Дръжте тримера под лек ъгъл точно пред себе си, така че долната част на макарата за корда да е над земята и кордата да се движи в правилната точка на рязане. Винаги режете настрани от себе си. Не дърпайте тримера към себе си.

#### Рязане до ограда/фундамент

Когато режете, подхождайте бавно към огради от телена мрежа, огради от колове, стени от естествен камък и фундаменти, за да режете близо до тях, без да докосвате препятствието с кордата. Ако кордата влезе

в контакт с камъни, каменни стени или фундаменти, тя се изнася или разкъсва. Ако кордата се докосне в мрежата на оградата, се къса.

#### Подрязване около дървета

Подрязвайте около стволите на дърветата, като се приближавате бавно, така че кордата да не докосва кората. Обиколете дървото, като режете отляво надясно. Приближете тревата или плевелите с върха на кордата и наклонете макарата за корда леко напред.

**Предупреждение:** Бъдете изключително внимателни, когато косите. При такава дейност поддържайте разстояние от 30 метра между себе си и други хора или животни.

#### Косене

Когато косите, захващайте цялата растителност до земята. За целта наклонете макарата за корда надясно под ъгъл от 30 градуса. Поставете дръжката в желаната позиция. Имайте предвид повишения риск от нараняване на потребителя, околните хора и животни, както и риска от материални щети, причинени от изхвърлени предмети (напр. камъни) (фиг. 20).

**Предупреждение:** Не използвайте уреда за отстраняване на предмети от пешеходни пътеки и т.н.!

Уредът е мощен инструмент и малки камъни или други предмети може да бъдат хвърлени на 15 и повече метра и да причинят наранявания на хора или щети по автомобили, къщи и прозорци.

#### Рязане

Уредът не е подходящ за рязане.

#### Заклинване

Ако ножът за гъсталаци заседне поради гъста растителност, незабавно изключете двигателя. Почистете уреда от трева и буренаци, преди да го използвате отново.

#### Избягване на откат

При работа с ножа за гъсталаци съществува риск от откат, ако той се удари в твърдо препятствие (ствол на дърво, клон, пън, камък или друго подобно). Уредът отскача назад, обратно на посоката на въртене на инструмента. Това може да доведе до загуба на контрол върху уреда. Не използвайте ножа за гъсталаци в близост до огради,

метални стълбове, оградящи камъни или фундаменти.

За да отрежете дебели стъбла, подходете към тях както е показано на фиг. 21, за да избегнете откат.

## 7. Почистване, поддръжка и поръчка на резервни части

### Опасност!

Изключете уреда и извадете акумулаторната батерия, преди да го оставите и почистите

#### 7.1 Почистване

- По възможност поддържайте защитните устройства, вентилационните прорези и корпуса на двигателя без прах и замърсявания. Почистете уреда с чиста кърпа или го обдухайте със сгъстен въздух при ниско налягане.
- Препоръчваме Ви да почистите уреда директно след всяка употреба.
- Почиствайте уреда редовно с влажна кърпа и малко калиев сапун. Не използвайте почистващи препарати или разтворители; те могат да разядат пластмасовите части по уреда. Внимавайте за това във вътрешността на уреда да не попадне вода. Проникването на вода в електроуредата увеличава риска от електрически удар.
- Отстранете отлаганията по защитния капак с четка.

#### 7.2 Смяна на макарата за корда

##### Опасност! Извадете батериите!

1. Фиг. 22: Стиснете повърхността с надпис „M“ и противоположната повърхност на корпуса на макарата за корда и свалете капака на макарата.
2. Извадете празната макарата за корда.
3. Фиг. 23: Прекарайте краищата на кордата на новата макарата през една от двете халки (P) на капака на макарата и оставете кордата да стърчи около 22 cm.
4. Натиснете капака на макарата обратно в корпуса на макарата за корда.

Режещата корда се скъсява автоматично до оптималната дължина при първото стартиране.

**Внимание! Изхвърчащите части на найлоновата корда може да причинят наранявания!**

### 7.3 Шлайфане на ножа за режеща корда

Ножът за режеща корда (фиг. 2/поз. 14) може да се притъпи с течение на времето. Ако забележите това, разхлабете винтовете, с които ножът за режеща корда е прикрепен към предпазния капак. Закрепете ножа в менгеме. Шлайфайте ножа с плоска пила, като внимавате да запазите ъгъла на режещия ръб. Пилете само в една посока.

### 7.4 Поддръжка

Във вътрешността на уреда няма други части, които изискват поддръжка.

### 7.5 Поръчка на резервни части:

При поръчката на резервни части трябва да се посочат следните данни:

- Тип уред
- Артикулен номер на уред
- Идентификационен номер на уред
- Номер на необходимата резервна част

Актуални цени и информация ще откриете на [www.Einhell-Service.com](http://www.Einhell-Service.com)

Резервна макарата за корда, арт. №: 34.051.03  
Резервен нож за гъсталаци, арт. №: 34.050.82

## 8. Екологосъобразно отстраняване и рециклиране

Уредът е опакован с цел предотвратяване на повреди при транспортирането. Опаковка е суровина и може да се използва отново или да се преработи. Уредът и принадлежностите му се състоят от различни материали, например метал и пластмаса. Не изхвърляйте повредените уреди заедно с битовите отпадъци. Трябва да предадете уреда в подходящ приемен пункт, където уредът ще бъде унищожен съобразно изискванията. Ако не знаете къде има приемен пункт, можете да получите информация в общината.

## 9. Съхранение и транспортиране

Свалете акумулаторните батерии. Складирайте уреда и аксесоарите към него на тъмно, сухо и предпазено от замръзване място. Оптималната температура на съхранение е между 5 и 30 °C. Съхранявайте електрическия уред в оригиналната опаковка.

Уредът може да се окачи на вградената стенна скоба (фиг. 24/поз. L).

- Винаги носете уреда, хванат с едната ръка за дръжката и с другата ръка за допълнителната дръжка. Не носете уреда при корпуса на двигателя.
- Осигурете уреда срещу хлъзгане, когато го транспортирате в превозно средство.
- Ако е възможно, за транспортиране използвайте оригиналната опаковка.
- Използвайте транспортна защита за металните листи по време на транспортиране и съхранение.

## 10. Повреди

### Устройството не работи:

Проверете дали батерията е заредена и дали зарядното устройство работи. Ако устройството не работи, въпреки наличието на напрежение, изпратете го на посочения адрес за обслужване на клиенти.

Кордата влиза в корпуса на макарата  
Ако кордата влиза в корпуса на макарата, когато се удари в някой предмет (напр. рамка на леха), посоката на навиване на кордата е неправилна.

## 11. Индикатор на зарядното устройство

Статус на индикатора		Значение и мерки
Червен ветоид	Зелен ветоид	
Изключено	Мига	<b>Готовност за работа</b> Зарядното устройство е свързано с мрежата и е готово за работа, батерията не е в зарядното устройство
Включено	Изключено	<b>Зареждане</b> Зарядното устройство зарежда батерията в бърз режим на работа. Съответното време за зареждане ще намерите директно на зарядното устройство. Указание! В зависимост от наличния заряд на батерията действителното време за зареждане може малко да се отклонява от зададеното време.
Изключено	Включено	<b>Батерията е заредена и готова за употреба. (READY TO GO)</b> След това до пълното зареждане на батерията се превключва на щадящо зареждане. Затова оставете батерията около 15 минути по-дълго на зарядното устройство. <b>Мярна:</b> Извадете батерията от зарядното устройство. Разединете зарядното устройство от мрежата
Мига	Изключено	<b>Адаптиращо се зареждане</b> Зарядното устройство се намира в режим на щадящо зареждане. При това батерията се зарежда по-бавно поради причини на безопасността и се нуждае от повече време. Причините за това може да са следните: - Батерията не е била зареждана много дълго време. - Температурата на батерията не е в идеалния диапазон. <b>Мярна:</b> Изчакайте докато процесът на зареждане завърши, въпреки това батерията може да продължи да се зарежда.
Мига	Мига	<b>Неизправност</b> Повече не е възможно зареждане. Батерията е повредена. <b>Мярна:</b> Повредена батерия не може да бъде зареждана повече. Извадете батерията от зарядното устройство.
Включено	Включено	<b>Температурна неизправност</b> Батерията е много гореща (напр. директно слънчево лъчение) или много студена (под 0 °C) <b>Мярна:</b> Извадете батерията и я съхранявайте 1 ден при стайна температура (около 20 °C).

**Изхвърляне**

Електроинструментите, акумулаторните батерии и допълнителните приспособления за тях трябва да бъдат предавани за рециклиране с цел оползотворяване на съдържашите се в тях суровини.

Не изхвърляйте електроинструменти и акумулаторни или обикновени батерии при битовите отпадъци!

**Само за страни от ЕС:**

Съгласно европейска директива 2012/19/ЕС относно отпадъците от електрическо и електронно оборудване и европейска директива 2006/66/ЕО относно батериите и акумулаторите и отпадъците от батерии и акумулатори, и тяхното транспониране в националното законодателство електроинструменти, които не могат да се използват повече, както и повредени или изхабени обикновени или акумулаторни батерии трябва да се събират и предават за рециклиране с цел оползотворяване на съдържашите се в тях суровини. При изхвърляне на старите електрически и електронни уреди на различни от определените за целта места те могат да окажат вредно влияние върху околната среда и човешкото здраве поради възможното наличие на опасни вещества в тях.

Препечатването или друг вид размножаване на документация и съпроводителни документи на продуктите, също така на части е допустимо само с изричното съгласие на Einhell Germany AG / ИСК ГмбХ/.

Запазено е правото за извършване на технически промени.

## Информация относно обслужването

Във всички държави, които са упоменати в гаранционната карта, ние разполагаме с компетентни в обслужването партньори, чиито контакти ще намерите в гаранционната карта. Същите са на Ваше разположение за всякакъв вид сервизни работи като ремонт, набавяне на резервни и износващи се части или снабдяване с консумативи.

Необходимо е да се вземе под внимание, че следните части при този продукт подлежат на естествено износване или такова вследствие на употребата им респ. следните части са необходими като консумативи.

Категория	Пример
Износващи се части*	Акумулатор, Държач на шпулата
Консумативни материали/консумативи*	Макара за корда, Нож, Корда
Липсващи части	

\* Не се включват задължително в доставения комплект!

При недостатъци или дефекти Ви молим да уведомите за случая на дефект в интернет на [www.Einhell-Service.com](http://www.Einhell-Service.com). Моля, обърнете внимание на точното описание на дефекта и във всеки случай отговорете за целта на следните въпроси:

- Уредът работил ли е вече или дефектът се е проявил в самото начало?
- Нещо направило ли Ви е впечатление преди да се прояви дефектът (индикация за дефекта)?
- Според Вас в какво се състои дефектът на уреда (основна индикация)?  
Опишете дефекта.



- D** Konformitätserklärung: Wir erklären Konformität gemäß EU-Richtlinie und Normen für Artikel
- GB** Declaration of conformity: We declare conformity in accordance with the EU directive and standards for article
- F** Déclaration de conformité : Nous déclarons la conformité conformément aux directives et normes UE pour l'article
- I** Dichiarazione di conformità: dichiariamo la conformità secondo la direttiva UE e le norme per l'articolo
- DK** Overensstemmelseerklæring: Vi attesterer overensstemmelse iht. EU-direktiv samt standarder for artikel
- S** Försäkran om överensstämmelse: Vi förklarar följande överensstämmelse enl. EU-direktiv och standarder för artikeln
- CZ** Prohlášení o shodě: Prohlašujeme shodu podle směrnice EU a norem pro výrobek
- SK** Vyhlásenie o zhode: Vyhlasujeme zhodu podľa smernice EÚ a noriem pre výrobok
- NL** Conformiteitsverklaring: wij verklaren conformiteit conform EU-richtlijn en normen voor artikel
- E** Declaración de conformidad: declaramos la conformidad a tenor de la directiva y normas de la UE para el artículo
- FIN** Standardinmukaisuus todistus: Me vakuutamme, että EU-direktiivin ja standardien vaatimukset täyttyvät tuotteelle
- SLO** IZJAVA O SKLADNOSTI potrjuje sledečo skladnost s smernico EU in standardi za izdelek
- H** Konformitási nyilatkozat: Az EU-irányvonal és normák szerinti konformitást jelentjük ki a cikkhez
- RO** Declarație de conformitate: Declaram conformitate conform directivei și normelor UE pentru articolul
- GR** Δήλωση συμμόρφωσης: Δηλώνουμε συμμόρφωση σύμφωνα με Οδηγία Εε και πρότυπα για τα προϊόντα
- P** Declaração de conformidade: Declaramos a conformidade de acordo com a diretiva CE e normas para o artigo
- HR** IZJAVA O SUKLADNOSTI potvrđuje sljedeću usklađenost prema smjernicama EU i normama za artikl
- BIH** IZJAVA O SUKLADNOSTI potvrđuje sljedeću usklađenost prema smjernicama EU i normama za artikl
- RS** DEKLARACIJA O USUGLAŠENOST potvrđuje sledeću usklađenost prema smernicama EZ i normama za artikl
- TR** Uygunluk Deklarasyonu: AB direktifi ve ürün standartları uyarınca uygunluğunu beyan ederiz
- RUS** Заявление о соответствии товара: Настоящим удостоверяется, что следующие продукты соответствуют директивам и нормам ЕС
- EE** Vastavusdeklaratsioon: Tõendame toote vastavust EL direktiivile ja standarditele
- LV** Atbilstības deklarācija: Mēs apliecinām atbilstību ES direktīvai un standartiem tālāk minētajām precēm
- LT** Atitikties deklaracija: deklaruojame, kad gaminy's atitinka ES direktyvą ir standartus
- PL** Deklaracja Zgodności - deklarujemy zgodność wymienionego poniziej artykułu z następującymi normami na podstawie dyrektywy EU
- BG** Декларация за съответствие: Ние декларираме съответствие на Директивите и нормите (ЕС) за изделия
- UKR** Декларація відповідності: ми заявляємо про відповідність згідно з Директивою ЄС та стандартами стосовно артикула
- МК** Изјава за сообразност: Изјавуваме сообразност со регулативата и со нормите на ЕУ за артикли
- N** Samsvarserklæring: Vi erklærer samsvar i henhold til EU-direktiv og standarder for artikkel
- IS** Samræmisýfirlýsing: Við útskúrdum samræmi við EU-reglugerð og stöðlum fyrir vörutegund

### Akku-Sense\* GP-BC 36/430 Li BL (Einhell)

- 2014/29/EU
- 2005/32/EC\_2009/125/EC
- (EU)2015/1188
- 2014/35/EU
- 2006/28/EC
- 2014/30/EU
- 2014/32/EU
- 2014/53/EU
- 2014/68/EU
- (EU)2016/426
- (EU)2016/425
- 2011/65/EU\_(EU)2015/863
- 2006/42/EC
- Annex IV
- Notified Body:  
Reg. No.:
- 2000/14/EC\_2005/88/EC
- Annex V
- Annex VI
- Noise: measured  $L_{WA} = 94,1$  dB (A); guaranteed  $L_{WA} = 96$  dB (A)
- P = kW; LØ = 43 cm
- Notified Body: TÜV SÜD Industrie Service GmbH (NB 0036)
- 2012/46/EU\_(EU)2016/1628
- Emission No.:

Standard references: EN 62841-1; IEC 62841-4-4; EN IEC 55014-1; EN IEC 55014-2

ISC GmbH · Eschenstraße 6 · D-94405 Landau/Isar

Landau/Isar, den 23.09.2024

Andreas Weichselgartner/General-Manager

Dong Guihua/Product-Management

First CE: 24  
Art.-No.: 34.113.40 I.-No.: 21014  
Subject to change without notice

Archive-File/Record: NAPR033397  
Documents registrar: Josef Landauer  
Wiesenweg 22, D-94405 Landau/Isar

\* GB Cordless scythe · F Débroussaillseuse sans fil · I Decespugliatore a batteria · DK/N Akku-le · S Batteridreven röjsåg · CZ Akumulátorová kosa · SK Akumulátorová kosa · NL Accu-zeis · E Desbrozadora inalámbrica · FIN Akkuviikate · SLO Akumulatorska kosa · H Akkus-fűkasza · RO Costitoare cu acumulator · GR Δρεπάνι μπαταρίας · P Foie electrică sem filo · HR/BIH Akumulatorski šišač trave · RS Akumulatorski trimmer za travu · PL Kosa akumulatorowa · TR Akülü trimer · RUS Аккумуляторная косилка · EE Akutrimmer · LV Akumulatora trimmeris · LT Akumulatorinis dalgis · BG Аккумуляторен тример · UKR Аккумуляторна коса · MK Kosa на батерији



## Declaration of conformity

We, Einhell UK Ltd

Champions Business Park, First Floor Unit 10, Arrowe Brook Rd, Upton, Wirral CH49 0AB,  
United Kingdom

declare the conformity to UK standards and legislation was assessed for:

### Cordless Scythe GP-BC 36/430 Li BL (Einhell)

#### UK legislation

- |  |  |
|--|--|
| <input type="checkbox"/> Simple Pressure Vessels (Safety) Regulation   | <input checked="" type="checkbox"/> Electromagnetic Compatibility Regulation |
| <input type="checkbox"/> Electrical Equipment (Safety) Regulation  | <input type="checkbox"/> Measuring Instruments Regulation                    |
| <input type="checkbox"/> Radio Equipment Regulation  | <input type="checkbox"/> Pressure Equipment (Safety) Regulation              |
| <input type="checkbox"/> Personal Protective Equipment Regulation  |  |
| <input type="checkbox"/> The Ecodesign for Energy-Related Products and Energy Information Regulation   |  |
| <input checked="" type="checkbox"/> The Restriction of the Use of Certain Hazardous Substances in Electrical and Electronic Equipment Regulation |  |
| <input checked="" type="checkbox"/> Noise Emission in the Environment by Equipment for use Outdoors Regulation                                   |  |

Annex V

Annex VI

Noise: measured  $L_{WA} = 94,1$  dB (A); guaranteed  $L_{WA} = 96$  dB (A)  
P = kW; L/Ø = 43 cm  
Approved Body: TÜV SÜD Industrie Service GmbH (NB 0036)

Supply of Machinery (Safety) Regulation

Annex IV

UK Approved Body:

UKTE Certificate No.:

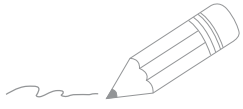
Standards: EN 62841-1; IEC 62841-4-4; EN IEC 55014-1; EN IEC 55014-2

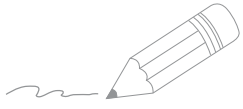
Wirral, 2024.09.23

  
Tom Chambers, Managing Director Einhell UK Ltd.

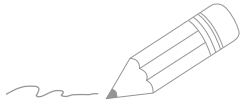
Article Number: 34.113.40 I.-No.: 21014  
Subject to change without notice

Archive-File/Record: NAPR033397  
Documents registrar: Josef Landauer  
Wiesenweg 22, 94405 Landau/Isar, Germany





A series of horizontal lines for writing, starting from the second line and continuing down to the bottom of the page.



A series of horizontal lines for writing, starting from the top right and extending down to the bottom of the page.



EH 10/2024 (02)

