

---

## SubMARINE™ LED

### Feuchtraumleuchte



---

#### Anwendungsgebiete

- Kellerräume
- Garagen
- Lagerhallen

---

#### Produktvorteile

- Feuchtraumleuchte IP65 mit LED-Tube für den Netzspannungsbetrieb (800lm)
- Energieeinsparung bis zu 65% (gegenüber T8 Leuchtstofflampe am KVG)
- Austauschbare LED-Tube
- Homogene Lichtabgabe
- Bruchfest dank Polyester-Körper und Polypropylene-Gehäuse
- Beständig gegen Korrosion und Feuchtigkeit
- Schwer entflammbar
- Zwei Sicherungselemente für optimalen elektrischen Schutz

---

#### Produkteigenschaften

- Feuchtraumleuchte IP65 mit LED-Tube für den Netzspannungsbetrieb
- Inkl. 1x SubstiTUBE STAR 0.6m LED Tube mit 800lm
- Einspeisung seitlich über wasserdichte Verschlussstopfen
- Lebensdauer bis zu 30,000h
- Lichtfarbe: 4,000 K
- Farbwiedergabeindex CRI > 80
- Quecksilberfrei und RoHS konform
- Nicht dimmbar
- Schutzart: IP65

---

Technische Daten

**Elektrische Daten**

Nennleistung	8 W
Nennspannung	220 - 240 V
Netzfrequenz	50/60 Hz

**Photometrische Daten**

Farbtemperatur	4000 K
Lichtstrom	720 lm
Lichtfarbe (Bezeichnung)	Cool white

**Lichttechnische Daten**

Lichtverteilung	Symmetrisch
-----------------	-------------

**Abmessungen**

Länge	655 mm
Breite	72 mm
Höhe	86 mm

**Farben & Materialien**

Material Korpus	Polyester
Produktfarbe	Grau
Materialabdeckung	Polypropylene

**Temperaturen**

Umgebungstemperaturbereich	-20°C...+35 °C
----------------------------	----------------

**Einsatzmöglichkeiten**

Montageart	Anbau
Anschlussart	Terminal, 2 pole, 0.75mm <sup>2</sup> – 1.5mm <sup>2</sup>

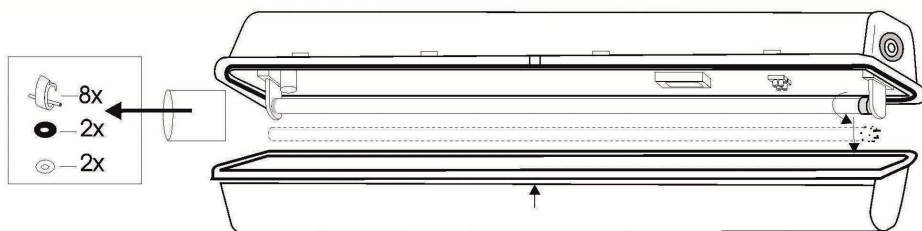
**Zertifikate & Standards**

Schutzklasse	II
Schutzart	IP65
Schutz vor Entzündung und Brand	F

## Produktdatenblatt

### Technische Ausstattung

- 1x SubstiTUBE STAR 0.6m LED Tube inklusive (800lm)



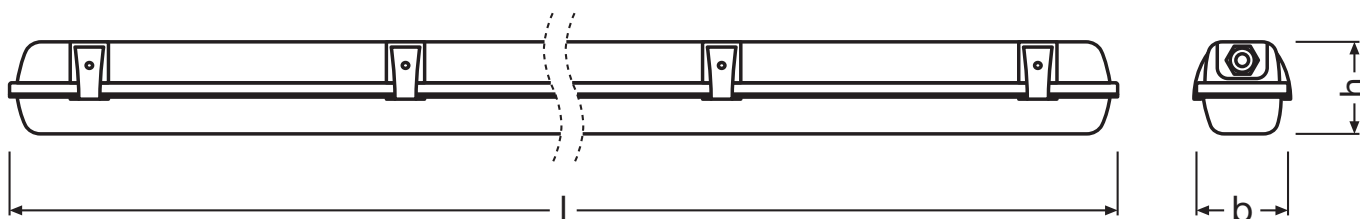
### Verpackungsinformationen

Produkt-Code EAN*	Produkt-Bezeichnung	VPE**	Abmessungen (Länge (l) x Breite (b) x Höhe (h))	Volumen	Gewicht brutto
4052899398269	SUBMARINE LED 0.6 1X8W/840	1x10	655mm x 72mm x 86mm	4,1 dm <sup>3</sup>	780 g

\* EAN: Bestellnummer für ein Produkt

\*\* VPE: Anzahl von einzeln verpackten Produkten pro Versandeinheit

### Zeichnungen

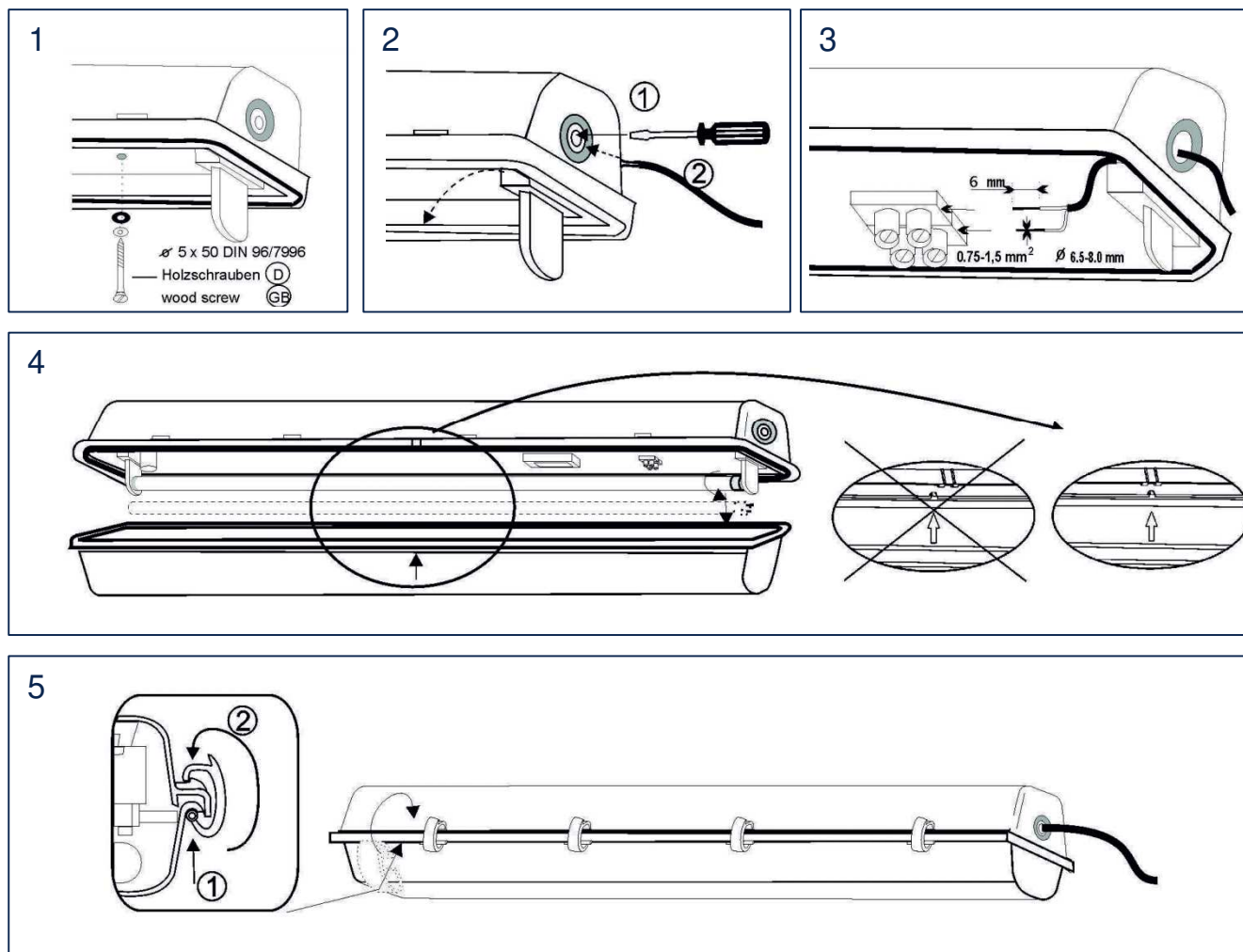


### Sicherheits- und Anwendungshinweise

- Die SubMARINE darf nicht beschädigt werden oder in beschädigtem Zustand betrieben werden.
- SubstiTUBE STAR EM und SubstiTUBE Start sind vormontiert.
- Nur für OSRAM SubstiTUBE EM Produkte geeignet, die bei direkter Netzspannung 220V-240V betrieben werden. Bei Betrieb muss der beiliegende SubstiTUBE Start eingesetzt werden.
- Für die Innenanwendung.



Montagehinweise



Vertrieb und technische Beratung

**OSRAM GmbH**

Marcel-Breuer-Strasse 6  
D - 80807 München Germany  
www.osram.de  
+49 (0)89 6213-0

Verkauf und technischer Hilfsdienst wird durch die örtlichen Tochtergesellschaften der OSRAM GmbH durchgeführt. Auf unserer Homepage sind alle Tochtergesellschaften der OSRAM GmbH mit vollständigen Adressen und Telefonnummern aufgeführt.

Weitere Informationen

Downloads: [www.osram.de/](http://www.osram.de/)

Haftungsausschluss

Änderungen und Irrtümer vorbehalten. Vergewissern Sie sich, dass Sie immer den neuesten Stand verwenden.