

Art.-Nr: 23022

Decken Einbau Bewegungsmelder 360° "M50" LED geeignet, 6m Detektion, weiß, 50x63mm

Produktbeschreibung:

Deckeneinbau-Bewegungsmelder mit Pfiff: Dieser Micro Infrarot-Bewegungsmelder passt dank 50mm Ø in die meisten Einbaufassungen für GU10-Lampen! PIR-Melder detektieren Wärme und Bewegung auf direkte Sicht. Ideal für die Schaltung Ihrer Decken-Beleuchtung im Büro, Flur oder Wohnzimmer.

Technische Details:

- Leistungsbereich ohmsche Lasten 10-800W
- Leistungsbereich LED 1-400W
- Reichweite 6m
- empfohlene Einbauhöhe 2-4m
- ØxH 50x63mm
- Dämmerungs-Schaltschwelle einstellbar
- Schaltdauer einstellbar 10sek bis 15min
- Betrieb an 230V
- Eigenverbrauch StandBy 0,5W
- 3-Draht Anschluss
- IP20, nur für Innen



Anwendungsbeispiel:
Lieferung ohne Deckenfassung!



Sicherheits-Hinweise und wichtige Informationen!

Um die Sicherheit zu jeder Zeit zu gewährleisten, und das volle Leistungsspektrum des Gerätes zu nutzen, lesen Sie sich bitte die Sicherheitshinweise sorgfältig und in Ruhe durch !

Das Produkt darf technisch sowie mechanisch nicht verändert werden, andernfalls erlischt mit sofortiger Wirkung die Betriebserlaubnis und die Konformität!! Das Typenschild / Aufdruck darf auf keinen Fall entfernt werden! Prüfen Sie das Produkt vor jedem Einsatz auf Beschädigungen. Sollten Beschädigungen am Produkt zu sehen sein, muss dieses vom Fachbetrieb überprüft, repariert oder ausgetauscht werden und den gültigen Richtlinien nach, entsorgt werden (Siehe Fusszeile Seite 1). Keinesfalls darf ein beschädigtes oder defektes Produkt weiter in Betrieb genommen werden! Bitte unbedingt das gesamte Verpackungsmaterial und Zubehör, vor allem Kleinteile z.B. Schrauben sowie Folien vor Kindern und Tieren sichern. Erstickungsgefahr! Der Hersteller übernimmt bei Nichtbeachtung der Anleitung oder unsachgemäßer Benutzung, Zweckentfremdung oder vorgenommenen Änderungen am Produkt, keinerlei Haftung für Sach- oder Personenschäden. Das Produkt darf im Betrieb niemals abgedeckt werden! Dieses Produkt darf niemals im Zugriffsbereich von Kindern oder Tieren betrieben, aufbewahrt, abgelegt oder gelagert werden. Bewahren Sie diese Anleitung gut auf. Bei Weitergabe dieses Produktes muss die Anleitung sowie die Verpackung mitgegeben werden. Danke! Druckfehler oder Änderungen an Verpackung, an dem Produkt, oder in der Anleitung behalten wir uns vor.

Reinigen Sie dieses Produkt mit einem trockenen fusselfreien Baumwolltuch. Bei stärkeren Verschmutzungen evtl. mit einem leicht gewässerten, nebelfeuchten Tuch. Achten Sie darauf dass das Produkt ausgeschaltet, vom Stromnetz abgetrennt ist. Verwenden Sie niemals chemische Reinigungsmittel. Verwenden Sie niemals Flüssigkeiten die die Oberfläche des Produktes beschädigen könnten (z.B. Scheuermilch). Das Produkt enthält keine zu wartenden Teile. Das Produkt ist mit einer durchgestrichenen Mülltöne gekennzeichnet, bitte beachten Sie den Entsorgungshinweis in der Fusszeile der ersten Seite dieser Anleitung.

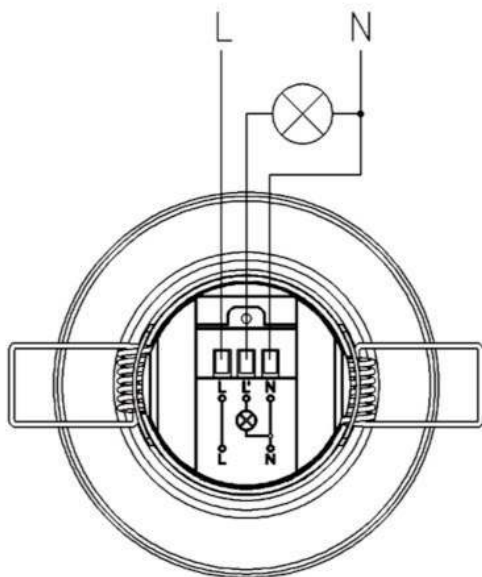
Elektronische Produkte, die mit der durchgestrichenen Abfalltöne gekennzeichnet sind gehören nicht in den Hausmüll !! Diese Produkte können Sie kostenlos an Sammelstellen der Kommunen abgeben, erkundigen Sie sich hier bei Ihrer Gemeindeverwaltung, dem zuständigen Rathaus oder einem lokalem bzw. städtischem Abfallentsorgungsbetrieb. Vielen Dank. Altbatterien dürfen nicht in den Hausmüll. Verbraucher sind gesetzlich verpflichtet, Batterien zu einer geeigneten Sammelstelle bei Handel oder Kommune zu bringen. Altbatterien enthalten möglicherweise Schadstoffe oder Schwermetalle, die Umwelt und Gesundheit schaden können. Die Zeichen unter der Kennzeichnung (Mülltöne) stehen für:
Pb: Batterie enthält Blei, Cd: Batterie enthält Cadmium Hg: Batterie enthält Quecksilber. Die Umwelt und ChiliTec sagen Dankeschön.

1. Installation (Sicherheitshinweise siehe auch Seite 1)

- Anschluss oder Installation darf nur von Fachpersonal durchgeführt werden!
- Schalten Sie bei allen Arbeiten den Stromkreis, in dem die Installation ausgeführt wird, an der Hauptsicherung komplett ab! Anderenfalls besteht **LEBENSGEFAHR!**
- Montieren Sie für optimale Funktion den Bewegungsmelder quer zur Laufrichtung des Bereiches, der abgetastet werden soll. Wenn sich Personen direkt auf den Bewegungsmelder zubewegen, ist die Funktion nur bedingt gegeben!
- Stecken Sie die abisolierten Adern der Anschlussleitung in die Klemmen am Bewegungsmelder und schrauben diese gut fest!

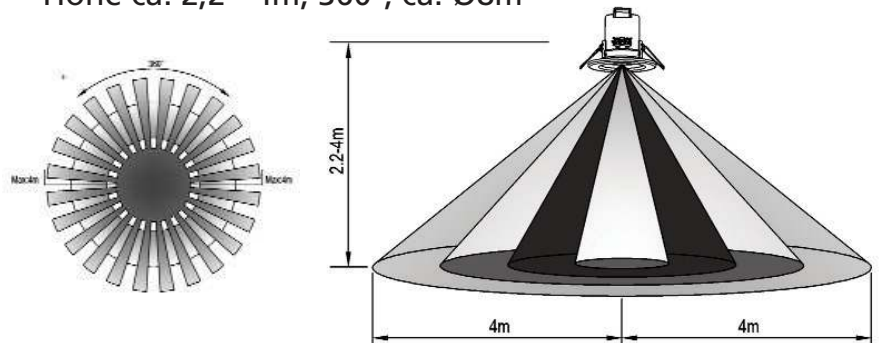
Schließen Sie den Bewegungsmelder zwischen Verbraucher und Leuchte. Installieren Sie den Bewegungsmelder nicht in der Nähe von Heizungen oder Klimageräten. Dies kann die Funktion beeinträchtigen oder das Gerät zerstören!! Prüfen Sie zum Abschluss der Installation noch einmal Ihre Kabelverbindungen, wenn alles OK ist, stellen Sie nun den Strom an der Hauptsicherung wieder an! Nun sollte der Bewegungsmelder reagieren

elektrischer Anschluss:
siehe Zeichnung

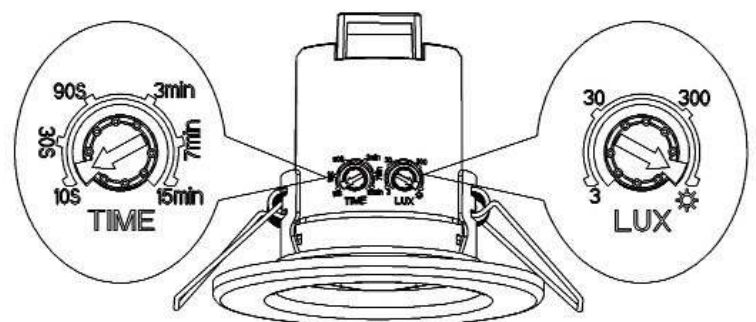


Installation & Reichweite:

Höhe ca. 2,2 - 4m, 360°, ca. Ø8m



Einstellungsmöglichkeit:



Funktionstest bei Tageslicht

1. Stellen Sie den Regler Time / Zeit auf die kleinste Stufe, 10s.
2. Stellen Sie den Regler Lux auf die größte Stufe, Sonnensymbol.

Wenn nun eine Person den Erfassungsbereich betritt sollte der Bewegungsmelder auslösen und nach den eingestellten 10s wieder ausschalten. Beachten Sie das das Gerät auf Wärmeveränderung reagiert. Siehe Anhang

Bitte beachten Sie das es sich hierbei um ein hochempfindliches Gerät handelt, welches unter bestimmten Bedingungen schon einmal unbeabsichtigt aktiviert werden kann.

Elektronische Geräte, die mit der durchgestrichenen Abfalltonne gekennzeichnet sind gehören nicht in den Hausmüll !! Diese Geräte können Sie kostenlos an Sammelstellen der Kommunen abgeben, erkundigen Sie sich hier bei Ihrer Gemeindeverwaltung, dem zuständigen Rathaus oder einem lokalem bzw. städtischem Abfallentsorgungsbetrieb. Vielen Dank.

Funktionsprinzip von PIR Bewegungsmeldern:

Der PIR-Sensor reagiert unter Ausnutzung der Pyroelektrizität seiner Empfängerfläche auf eine Temperaturänderung, bewirkt durch eine Strahlungsflussänderung (hauptsächlich durch Wärmestrahlung im mittleren Infrarot; Wellenlänge zirka 10 μm) von Menschen, Tieren und Kraftfahrzeugen in seiner näheren Umgebung. Er reagiert nicht auf statische Wärmeunterschiede, die auf natürliche Weise hervorgerufen werden, wie zum Beispiel durch Sonneneinstrahlung – er kann nur sich ändernde Signale wahrnehmen, beispielsweise wenn ein Mensch in den Detektionsbereich des Sensors eintritt.

Vor dem eigentlichen Sensor liegt – in Brennweitenabstand – eine kugelige oder zylindrisch gewölbte Kuppel aus kleinen Sammellinsen aus visuell weißlich-trübem Kunststoff, der jedoch im Infraroten klar durchsichtig ist. Diese Vielfachlinse sammelt infrarotes Licht aus einer entsprechenden Anzahl diskreter Richtungssektoren auf die kleine Sensorfläche. Sichtbares Licht wird mehr zurückgestreut. Der Sensor sieht je nach Linsenanordnung die Umgebung wie durch gespreizte Finger, (senkrechte) Jalousieschlitze oder den Raster eines Lochblechs. Bewegt sich nun ein Gegenstand oder Lebewesen mit einer Oberflächentemperatur genügend höher (selten: tiefer) als der Hintergrund quer durch diese Fächer aus Sichtsektoren, und ist die warme, im Infrarot daher hellere Fläche, günstigerweise etwa so breit wie ein einzelner Sichtsektor dort, so spürt der Sensor die zeitliche Abfolge warm-kalt-warm. Denn die Wärmequelle ist mal sichtbar, verschwindet dann im Schattenschnitt eines „Fingers“ und taucht im Sehschlitz des nächsten Fingerspalts wieder auf. Die durch Wärmekapazität etwas verzögerte Temperaturänderung am Sensor bewirkt ein elektrisches Signal, das verarbeitet und verstärkt wird, um über ein Relais etwa Licht einzuschalten.

Neben Querbewegung zu den Sichtsektorstreifen wird auch das erstmalige Eintreten oder aber das ausreichend rasche Näherkommen (also „Größerwerden“) in einen solchen Streifen detektiert. Bewegungsmelder sind meist in der Empfindlichkeit einstellbar und mit einem ebenfalls justierbaren Dämmerungsschalter gekoppelt.

PIR-Sensoren empfangen ausschließlich von Objekten ausgesandte Strahlen und senden selbst keine Strahlung aus, was durch die Benennung Passiv-Infrarot-Sensor zum Ausdruck kommt. PIR-Sensoren reagieren schlecht, wenn sich ein Objekt auf sie zu oder von ihnen weg bewegt. Dies liegt an deren Funktionsprinzip, da die Bewegungserkennung aufgrund eines Temperaturwechsels auf der Sensorfläche erfolgt und Bewegungen quer zum Erfassungsbereich aufgrund des vorwiegend quer angeordneten Linsenbereichs besser erkannt werden können. Durch sich aufwärmende Fußbodenheizungen können PIR-Melder fälschlicherweise ausgelöst werden.

Beispiel-Verwendung als Lichtschalter:

Ein Infrarot-Bewegungsmelder hat in der Regel einen eingebauten Dämmerungsschalter, der dafür sorgt, dass die Beleuchtung nur bei Dunkelheit vom eigentlichen Bewegungsmelder eingeschaltet werden kann. Bewegt sich eine Wärmequelle vor dem Melder, so schaltet er die Beleuchtung für eine einstellbare Zeitspanne ein und nach Ablauf der eingestellten Leuchtzeit wieder aus. Die meisten Bewegungsmelder haben zwei Einsteller (Potentiometer): für die Einschaltdauer: legt fest, wie lange der Verbraucher eingeschaltet bleiben soll für die Umgebungshelligkeit (Hell-Dunkel-Grenze): legt fest, ab welcher Dunkelheitsschwelle der Melder scharf sein soll.

Es gibt zweipolige und dreipolige Melder. Zweipolige Melder benötigen keinen Neutralleiter, da sie diesen über die nachgeschaltete Glühbirne erhalten. Sie sind nicht für andere Leuchtmittel geeignet. Dreipolige Melder benötigen einen Neutralleiter und schalten die nachfolgende Last über ein kleines Relais, damit sind alle Leuchtmittel bis zur maximalen Belastung möglich.

Quelle: www.wikipedia.de

<https://de.wikipedia.org/wiki/Bewegungsmelder> - Stand Mitte 2015