



E-CORE LED DOWNLIGHT 3000

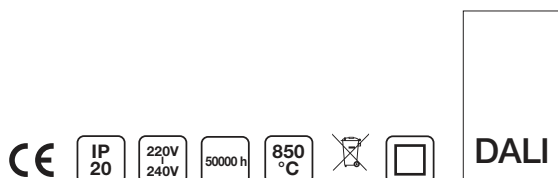
Veranstaltungssäle, Konferenzräume, Kinos – große Räumlichkeiten mit anspruchsvoller Lichtgestaltung: Hier ist die Bühne dieses leistungsstarken Downlights. Dank seiner Kompaktheit und der DALI-Dimmung kann es zwei 32 Watt Kompaktleuchtstofflampen oder eine 35 Watt HID-Lampe ersetzen. Mit verschiedenen Abstrahlwinkeln und UGR-Werten bietet diese Reihe das passende Auswahlspektrum für optimale Beleuchtung in den unterschiedlichsten Situationen.

Anwendungsbereich:

- + Ideal als effiziente, leistungsstarke Allgemeinbeleuchtung in großen Räumen
- + Kompaktes System für 150 mm Deckenausschnitte
- + Große Produktauswahl – immer das Richtige für die unterschiedlichsten Beleuchtungsanforderungen

Produktdetails

- + Leistungsstarkes Downlight mit fest eingebautem LED-Modul
 - + Lichtausbeute bis zu 62 lm/W
 - + Ersetzt 2 x 32 Watt Kompaktleuchtstofflampen oder 1 x 35 Watt HID-Lampe
- + Varianten: UGR 19 / 22 / 25 / 28
 - + Für 150 mm Deckenausschnitte
 - + DALI-dimmbar
 - + Treiber muss separat bestellt werden.



Optische Parameter

MODELLBEZEICHNUNG	E-CORE LED DOWNLIGHT 3000 UGR22	
Produktcode	LEDEUD00026D30	LEDEUD00026D40
Rahmenfarbe*	Weiß	Weiß
Lichtfarbe	Warmweiß	Neutralweiß
Farbtemperatur	3000 K	4000 K
Abstrahlwinkel	73°	73°
Lichtstrom	2.630 lm	2.760 lm
Lichtausbeute	57 lm/W	60 lm/W
Farbwiedergabeindex	Ra > 80	Ra > 80
UGR	22	22

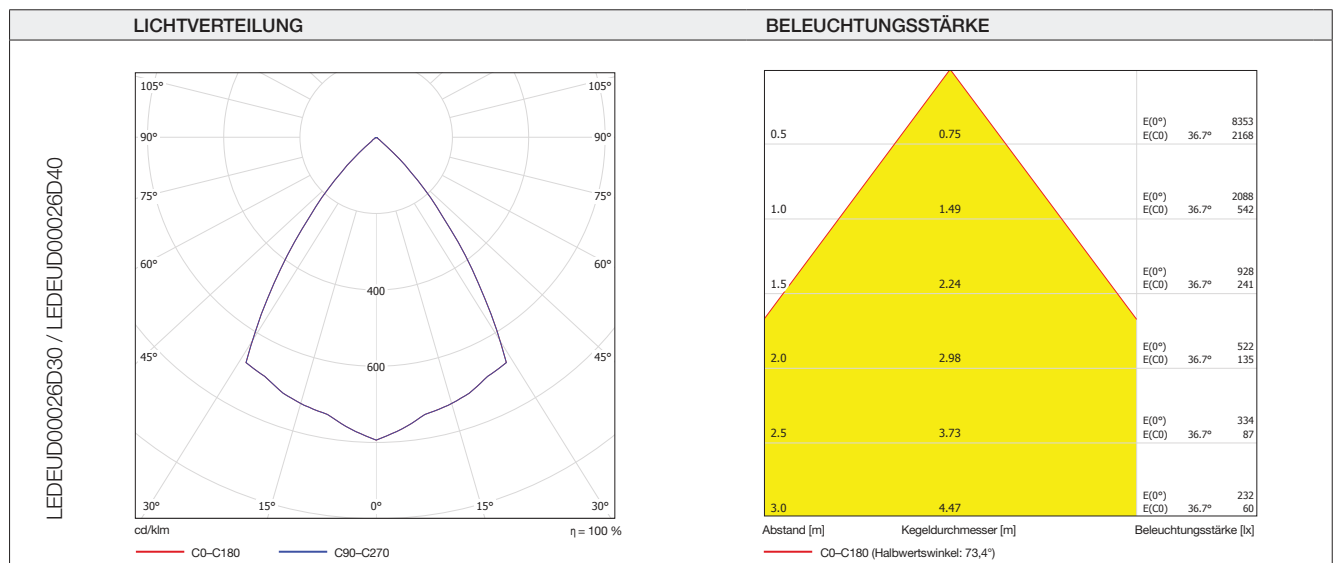
MODELLBEZEICHNUNG	E-CORE LED DOWNLIGHT 3000 UGR19	
Produktcode	LEDEUD00028D30	LEDEUD00028D40
Rahmenfarbe*	Weiß	Weiß
Lichtfarbe	Warmweiß	Neutralweiß
Farbtemperatur	3000 K	4000 K
Abstrahlwinkel	50°	50°
Lichtstrom	2.680 lm	2.820 lm
Lichtausbeute	58 lm/W	61 lm/W
Farbwiedergabeindex	Ra > 80	Ra > 80
UGR	19	19

* Auch in Schwarz und Silber erhältlich (weitere Informationen siehe Logistikdaten)

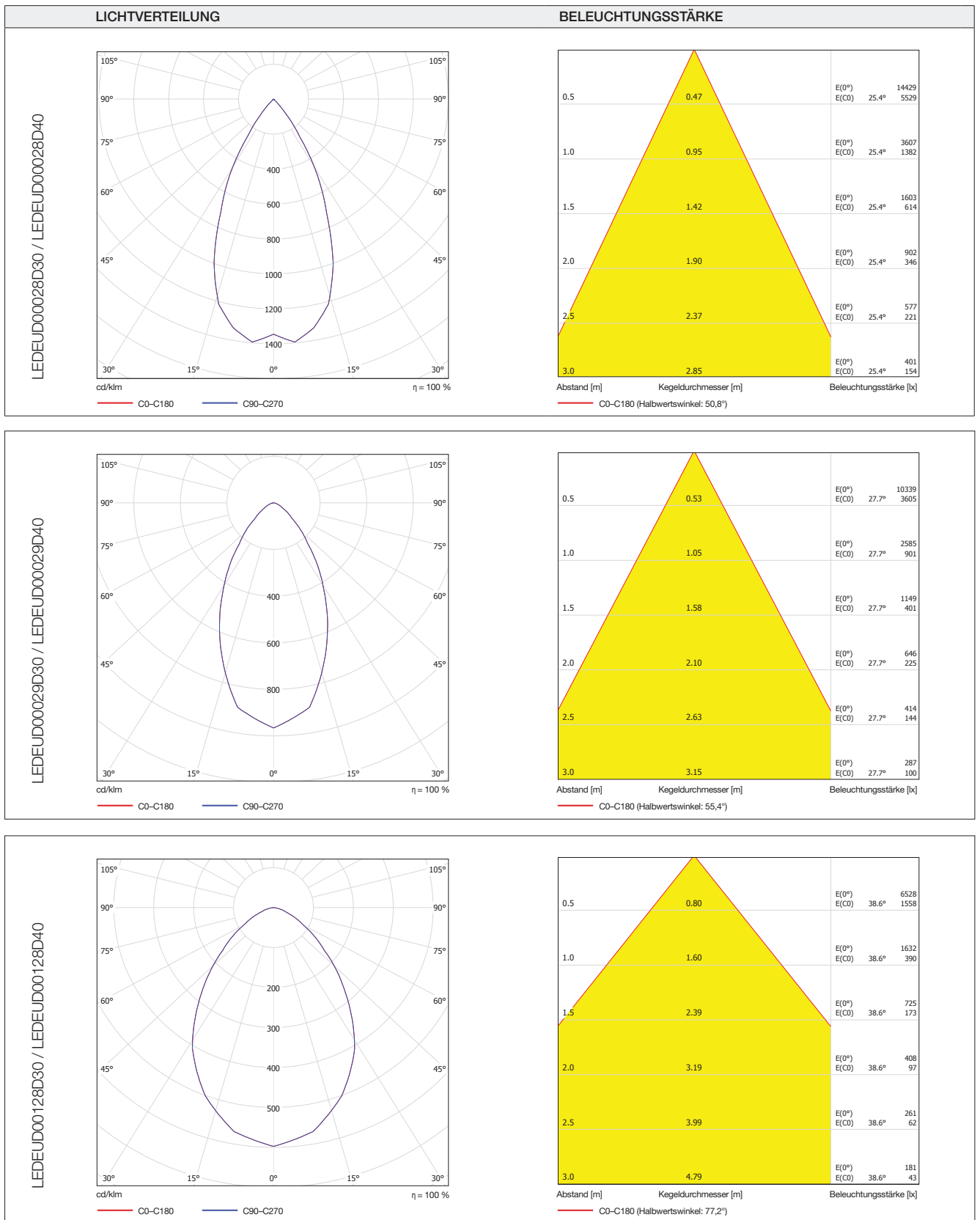
Optische Parameter

MODELLBEZEICHNUNG	E-CORE LED DOWNLIGHT 3000 UGR25	
Produktcode	LEDEUD00029D30	LEDEUD00029D40
Rahmenfarbe	Weiß	Weiß
Lichtfarbe	Warmweiß	Neutralweiß
Farbtemperatur	3000 K	4000 K
Abstrahlwinkel	55°	55°
Lichtstrom	2.675 lm	2.815 lm
Lichtausbeute	58 lm/W	61 lm/W
Farbwiedergabeindex	Ra > 80	Ra > 80
UGR	25	25

MODELLBEZEICHNUNG	E-CORE LED DOWNLIGHT 3000 UGR28	
Produktcode	LEDEUD00128D30	LEDEUD00128D40
Rahmenfarbe	Weiß	Weiß
Lichtfarbe	Warmweiß	Neutralweiß
Farbtemperatur	3000 K	4000 K
Abstrahlwinkel	77°	77°
Lichtstrom	2.730 lm	2.870 lm
Lichtausbeute	59 lm/W	62 lm/W
Farbwiedergabeindex	Ra > 80	Ra > 80
UGR	28	28



Optische Parameter



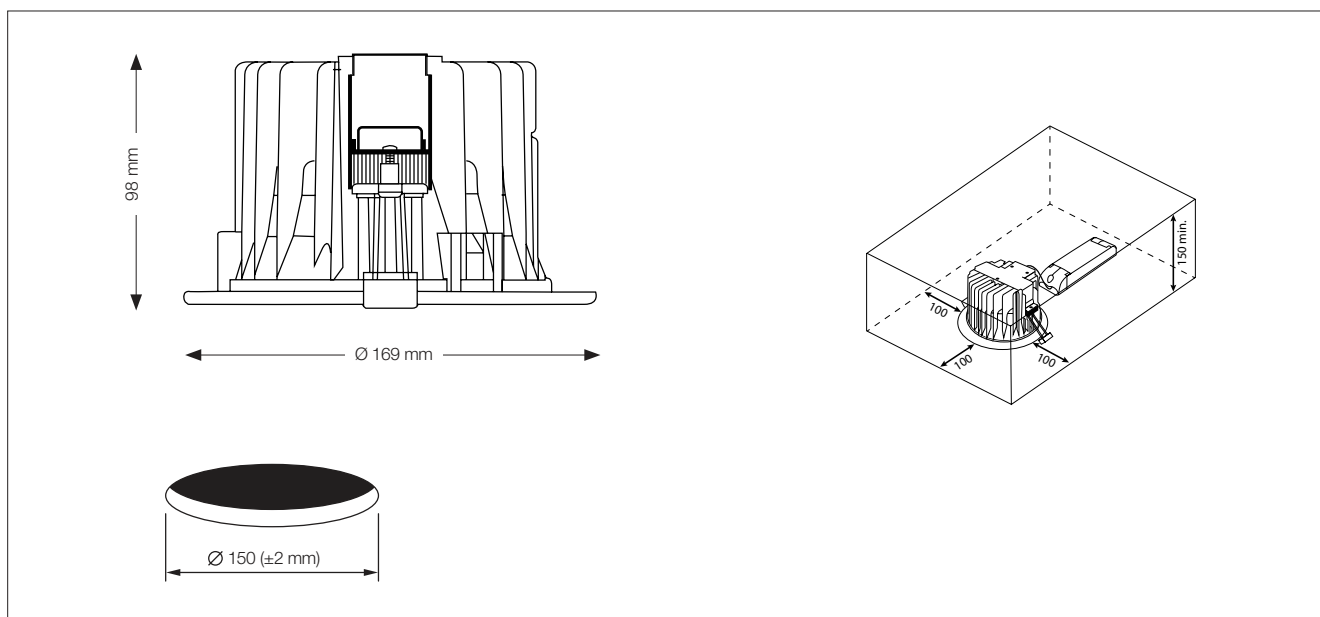
Elektrische Parameter

MODELLBEZEICHNUNG	E-CORE LED DOWNLIGHT 3000
Nennleistung	46 W
Lichtausbeute	bis zu 62 lm/W
Nennstrom	215 mA
Nennspannung	220–240 V
Frequenz	50/60 Hz
Leistungsfaktor	> 0,9
Lebensdauer nominal	50.000 h
Lichtstromwartungsfaktor	L70 bei nominaler Lebensdauer
Anschluss	2 x (0,75–1,5) mm ²
Dimmbar	Ja, DALI
Dimmstufe	5–100 %

Mechanische Parameter

MODELLBEZEICHNUNG	E-CORE LED DOWNLIGHT 3000
Material	Aluminium
Rahmenfarbe	Weiß (Schwarz/Silber für Varianten UGR 19/22)
Installationsart	Zum Einlassen in Rasterdecken
Schutzklasse	Klasse II
Schutzart	IP20
LED-Modul	Fest eingebaut
Temperatur Glühdraht	850 °C
Zulassung	CE
Betriebstemperatur	+5°C – +35°C
Abmessungen (T x H)	169 x 98 mm
Deckenausschnitt	150 mm
Einbautiefe	150 mm
Deckenstärke	1–25 mm
Nettogewicht	1.300 g ohne Treiber / 1.525 g mit Treiber (separat zu bestellen)

Zeichnungen



Logistikdaten

PRODUKTCODE	EAN-CODE	BESCHREIBUNG	ABMESSUNGEN VERPACKUNG (mm) L x H x B	BRUTTOGEWICHT (g)
LEDEUD00028D30	4974550449199	E-CORE LED DOWNLIGHT 3000 UGR19 / 3000 K / 50° / weiß	240 x 210 x 130	1.600
LEDEUD00028D40	4974550449205	E-CORE LED DOWNLIGHT 3000 UGR19 / 4000 K / 50° / weiß	240 x 210 x 130	1.600
LEDEUD00032D30	4974550449236	E-CORE LED DOWNLIGHT 3000 UGR19 / 3000 K / 50° / schwarz	240 x 210 x 130	1.600
LEDEUD00032D40	4974550449243	E-CORE LED DOWNLIGHT 3000 UGR19 / 4000 K / 50° / schwarz	240 x 210 x 130	1.600
LEDEUD00036D30	4974550449281	E-CORE LED DOWNLIGHT 3000 UGR19 / 3000 K / 50° / silber	240 x 210 x 130	1.600
LEDEUD00036D40	4974550449274	E-CORE LED DOWNLIGHT 3000 UGR19 / 4000 K / 50° / silber	240 x 210 x 130	1.600
LEDEUD00026D30	4974550449090	E-CORE LED DOWNLIGHT 3000 UGR22 / 3000 K / 73° / weiß	240 x 210 x 130	1.600
LEDEUD00026D40	4974550449182	E-CORE LED DOWNLIGHT 3000 UGR22 / 4000 K / 73° / weiß	240 x 210 x 130	1.600
LEDEUD00030D30	4974550449229	E-CORE LED DOWNLIGHT 3000 UGR22 / 3000 K / 73° / schwarz	240 x 210 x 130	1.600
LEDEUD00030D40	4974550449212	E-CORE LED DOWNLIGHT 3000 UGR22 / 4000 K / 73° / schwarz	240 x 210 x 130	1.600
LEDEUD00034D30	4974550449267	E-CORE LED DOWNLIGHT 3000 UGR22 / 3000 K / 73° / silber	240 x 210 x 130	1.600
LEDEUD00034D40	4974550449250	E-CORE LED DOWNLIGHT 3000 UGR22 / 4000 K / 73° / silber	240 x 210 x 130	1.600
LEDEUD00029D30	4974550449100	E-CORE LED DOWNLIGHT 3000 UGR25 / 3000 K / 55° / weiß	240 x 210 x 130	1.600
LEDEUD00029D40	4974550449124	E-CORE LED DOWNLIGHT 3000 UGR25 / 4000 K / 55° / weiß	240 x 210 x 130	1.600
LEDEUD00128D30	4974550449974	E-CORE LED DOWNLIGHT 3000 UGR28 / 3000 K / 77° / weiß	240 x 210 x 130	1.600
LEDEUD00128D40	4974550449981	E-CORE LED DOWNLIGHT 3000 UGR28 / 4000 K / 77° / weiß	240 x 210 x 130	1.600

Alle Leuchten ohne Treiber – Treiber müssen separat bestellt werden (siehe „Zubehör“)

Zubehör

PRODUKTCODE	EAN-CODE	BESCHREIBUNG	ABMESSUNGEN VERPACKUNG(mm) L x H x B	BRUTTOGEWICHT (g)
LEK-50001CA01O	4974550438216	TOSHIBA 50W DALI-Treiber	212 x 34 x 50	240
LEDEUDX0001	4974550428729	Umrüsthalterung ø 250 mm / weiß		
LEDEUDX0002	4974550443364	Umrüsthalterung ø 250 mm / schwarz		
LEDEUDX0003	4974550443371	Umrüsthalterung ø 250 mm / silber		

Installations- und Sicherheitshinweise

- + Lampe nicht mit Papier, Stoff oder anderen leicht brennbaren Materialien abdecken
- + Lampe von Wasser und starker Feuchtigkeit fernhalten
- + Zusätzliche mechanische Belastung der Lampe vermeiden
- + Lampe nicht während oder kurz nach dem Gebrauch berühren – Verbrennungsgefahr!
- + Nur empfohlene Dimmer verwenden
- + Zulässige Umgebungstemperatur: +5 °C bis +35 °C
- + Nicht direkt in die Lampe schauen
- + Keine Pestizide auf die Lampe sprühen
- + Vor Arbeiten an Leuchte oder Lampe immer vom Netz trennen!

www.toshiba.eu/lighting