



PIENERGY MINI AUTOSTART VERSION

RB-PE01-ASV

1. ALLGEMEINE INFORMATIONEN

Sehr geehrte*r Kunde*in,
vielen Dank, dass Sie sich für unser Produkt entschieden haben. Im Folgenden zeigen wir Ihnen, was bei der Inbetriebnahme und der Verwendung zu beachten ist.

Sollten Sie während der Verwendung unerwartet auf Probleme stoßen, so können Sie uns selbstverständlich gerne kontaktieren.

Mit dem PiEnergy-Mini können Sie Ihren Raspberry Pi mit einer Spannung von 6 bis 36 V DC betreiben. Über den auf dem Board integrierten Knopf können Sie Ihren Raspberry Pi sowohl hoch- als auch herunterfahren.

Die Kommunikation mit dem Raspberry Pi läuft über GPIO4, diese Verbindung kann aber auch durch Entfernen eines Widerstands durchtrennt werden, um den Pin frei zu verwenden. Durch das ultraflache Design ist die Verwendung auch in Verbindung mit vielen Gehäusen möglich. Die Stiftleiste ist beiliegend und nicht angelötet, um den Aufbau noch flacher zu halten.

Diese Version verfügt über eine speziell angepasste Autostart-Firmware, bei der der Raspberry Pi sofort gestartet wird, wenn eine Spannung angelegt wird.

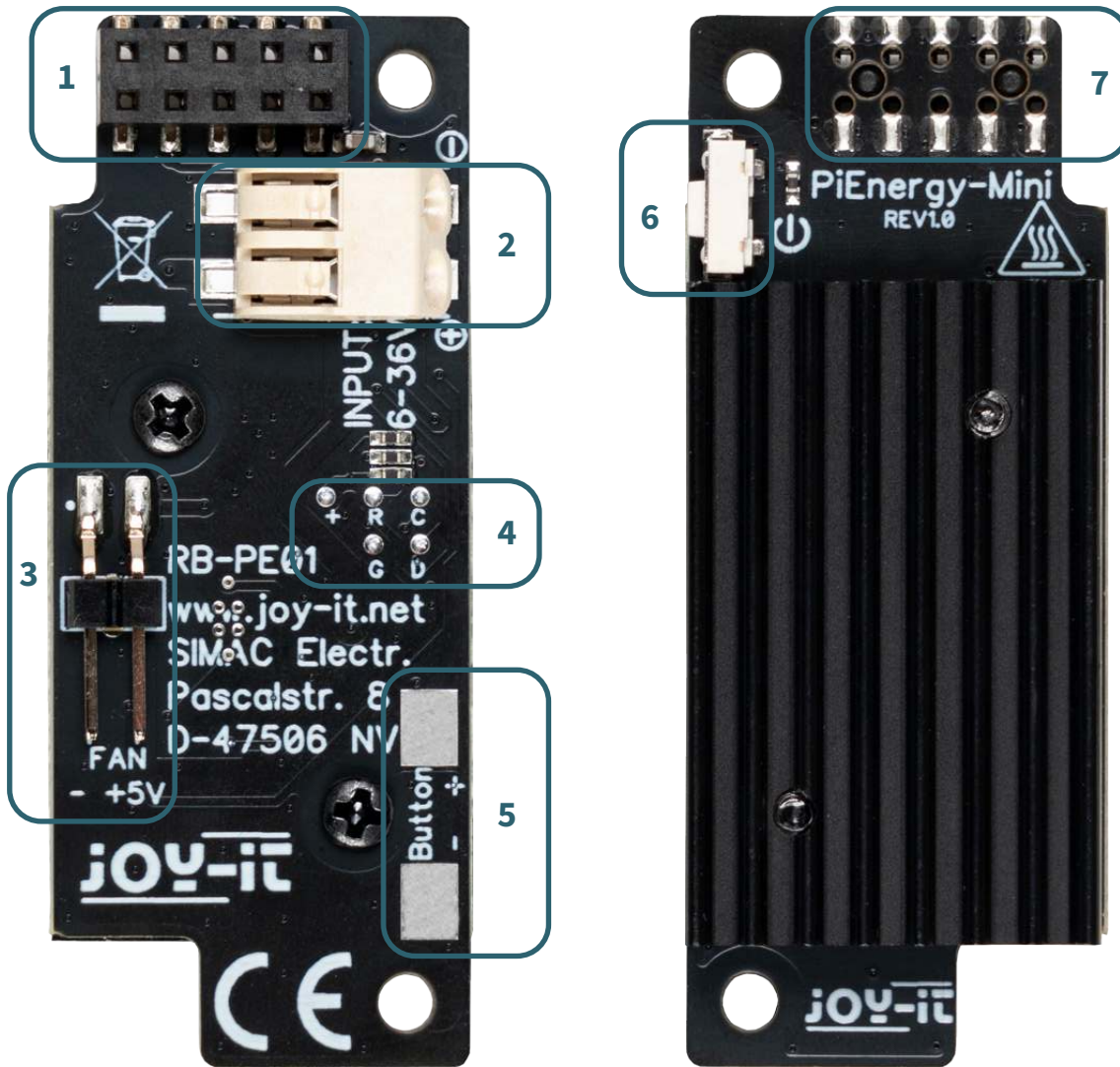


Diese Anleitung wurde unter Raspberry Pi OS Bookworm für den Raspberry Pi 4 und 5 geschrieben. Es wurde keine Überprüfung mit anderen/neueren Betriebssystemen oder Hardware durchgeführt.



Das Board kann sich unter Last stark erhitzen. Berühren Sie das Board während des Betriebs nicht. Wir empfehlen eine aktive Belüftung des Boards, wenn eine zusätzliche Last über den Raspberry Pi betrieben wird. Dies hilft die Temperatur niedriger zu halten und somit die Lebensdauer des Produkts zu erhöhen.

2. GERÄTEÜBERSICHT



ZIFFER	FUNKTION	BESCHREIBUNG
1	Raspberry Pi Pin-Buchse	Über diesen Anschluss wird das Board auf die Stiftleiste des Raspberry Pi gesteckt.
2	Spannungseingang	Über diesen Anschluss wird das Gerät mit Spannung versorgt. Die Spannung muss zwischen 6 und 36 V DC liegen. Beachten Sie die Polung des Anschlusses der positive Anschluss ist mit + und der negative mit - gekennzeichnet. Der Anschluss ist für einen Kabelquerschnitt von 0,2 bis 0,75 mm ² geeignet.
3	Lüfter-Anschluss	An diesen Anschluss kann ein 5 V Lüfter angeschlossen werden
4	Mikrocontrollerschnittstelle	Über diese Schnittstelle kann der Mikrocontroller auf dem Board programmiert werden
5	Löt pads Ein-/Ausschalter	An diese Löt pads kann ein externer Taster angebracht werden. Dieser erfüllt dann denselben Zweck wie der Taster auf dem Board.
6	Ein-/Ausschalter	Über diesen Taster kann das Board ein- bzw. ausgeschaltet werden.
7	Löt pads Pinheader	An diese Löt pads, kann die beiliegende Stiftleiste angelötet werden. Dies ermöglicht den Zugriff auf die ersten 10 Pins des Raspberry Pi.

3. ANSCHLUSS

Der PiEnergy-Mini wird einfach auf die ersten Pins Ihres Raspberry Pi aufgesteckt und mit Hilfe der beiliegenden Schraube, Mutter und Abstandhalter wie im Bild zusehen verschraubt.

Anschließend können Sie Ihre 6 - 36 V DC Spannungsquelle an das Eingangsterminal anschließen und einschalten. Beachten Sie die Polung des Anschlusses der positive Anschluss ist mit + und der negative mit - gekennzeichnet

Der PiEnergy-Mini ASV und der darunterliegende Raspberry Pi werden automatisch gestartet, sobald eine Spannung angelegt wird.



Der auf dem Board verbaute Mikrocontroller liest den Status des Knopfes aus. Wenn der Knopf während des Betriebs für eine Sekunde gedrückt gehalten wird, wird der GPIO4 des Raspberry Pi Low gezogen und 10 Sekunden später wird der Spannungswandler abgeschaltet.

Dies ermöglicht es den Raspberry Pi mit dem Knopf herunterzufahren. Damit dies auch so funktioniert, muss der Raspberry Pi diesen Pin über ein Skript überwachen. Dieses Thema wird im nächsten Kapitel behandelt.

4. SHUTDOWN SKRIPT

Damit Ihr Raspberry Pi ordnungsgemäß herunterfährt, wenn Sie den Knopf auf dem Board drücken, muss der Pin GPIO4 über ein Skript überwacht werden.

Erstellen Sie dazu eine Python-Datei mit folgendem Befehl:

```
nano shutdown.py
```

Kopieren Sie nun den unten stehenden Code in die Datei und speichern Sie diese mit der Tastenkombination **STRG + O**.

```
# -*- coding: utf-8 -*-
from gpiozero import Button
from signal import pause
import os
# Initialisiert den Button. Der Parameter ist die BCM Pin-Nummer.
# GPIO4 mit internem Pull-up-Widerstand
shutdown_button = Button(4, pull_up=True)
def shutdown():
    print("GPIO 4 ist LOW, fahre den Raspberry Pi herunter...")
    os.system("sudo shutdown -h now")
# Führt die shutdown Funktion aus, wenn der Button gedrückt wird.
# In diesem Fall entspricht "gedrückt" einem LOW Signal.
shutdown_button.when_pressed = shutdown
pause() # Wartet auf das Signal (dies hält das Skript am Laufen)
```

Mit **STRG + X** und **Enter** können Sie die Datei wieder schließen.

Alternativ können Sie die Datei auch mit folgendem Befehl herunterladen:

```
wget https://www.pienergy.joy-it.net/files/files/downloads/scripte/PiEnergy-Mini_shutdown-script.zip
```

Und anschließend mit folgendem Befehl entpacken:

```
unzip PiEnergy-Mini_shutdown-script.zip
```

Sie können das Skript nun mit dem folgendem Befehl starten:

```
python3 shutdown.py
```

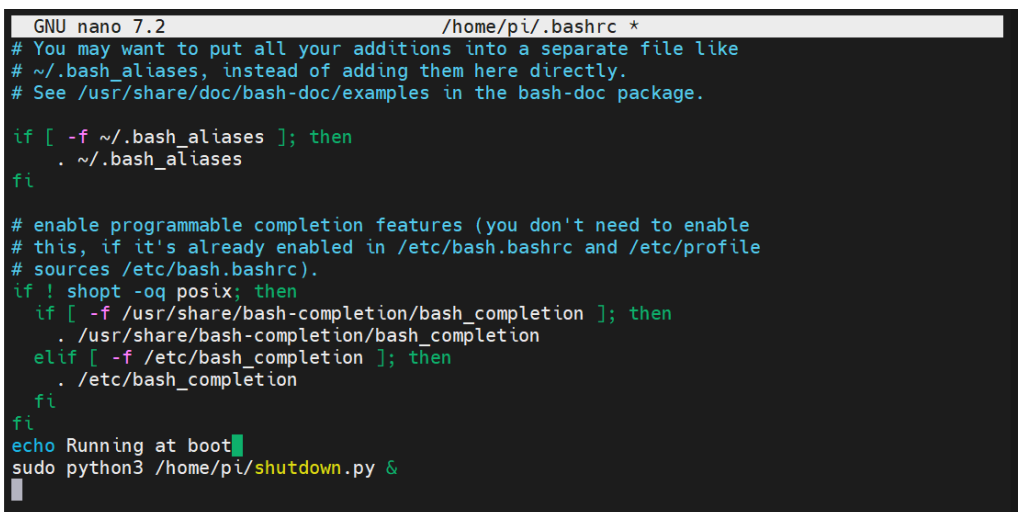
Es empfiehlt sich dieses Skript in den Autostart Ihres Raspberry Pi zu integrieren, damit es automatisch bei jedem Start ausgeführt wird. Geben Sie dazu zunächst folgenden Befehl im Terminal ein:

```
sudo nano /home/pi/.bashrc
```

Fügen Sie nun die folgenden zwei Zeilen am Ende der Datei ein. Beachten Sie hierbei, dass Sie den Skriptnamen, sowie den Pfad eventuell entsprechend anpassen müssen.

```
echo Running at boot  
sudo python3 /home/pi/shutdown.py &
```

Speichern Sie die Änderung mit der Tastenkombination **STRG + O**. Und schließen Sie die Datei mit **STRG + X** und **Enter**. Beachten Sie, dass Sie den Pfad der Datei eventuell anpassen müssen.



```
GNU nano 7.2 /home/pi/.bashrc *  
# You may want to put all your additions into a separate file like  
# ~/.bash_aliases, instead of adding them here directly.  
# See /usr/share/doc/bash-doc/examples in the bash-doc package.  
  
if [ -f ~/.bash_aliases ]; then  
    . ~/.bash_aliases  
fi  
  
# enable programmable completion features (you don't need to enable  
# this, if it's already enabled in /etc/bash.bashrc and /etc/profile  
# sources /etc/bash.bashrc).  
if ! shopt -oq posix; then  
    if [ -f /usr/share/bash-completion/bash_completion ]; then  
        . /usr/share/bash-completion/bash_completion  
    elif [ -f /etc/bash_completion ]; then  
        . /etc/bash_completion  
    fi  
fi  
echo Running at boot  
sudo python3 /home/pi/shutdown.py &
```

Nun können Sie Ihren Raspberry Pi mit folgendem Befehl neu starten:

```
sudo reboot
```

5. FLASHEN DES MIKROCONTROLLERS

Es ist möglich die Firmware des Mikrocontrollers auf dem PiEnergy-Mini zu ändern.

Wir stellen 2 verschiedene Firmwareversionen zur Verfügung. Einmal die mit der das Gerät ausgeliefert wird und eine weitere Version, bei der das Gerät nicht automatisch startet, sobald eine Spannung angelegt wird, sondern bei der zuerst der Knopf gedrückt werden muss um den Spannungswandler zu starten.

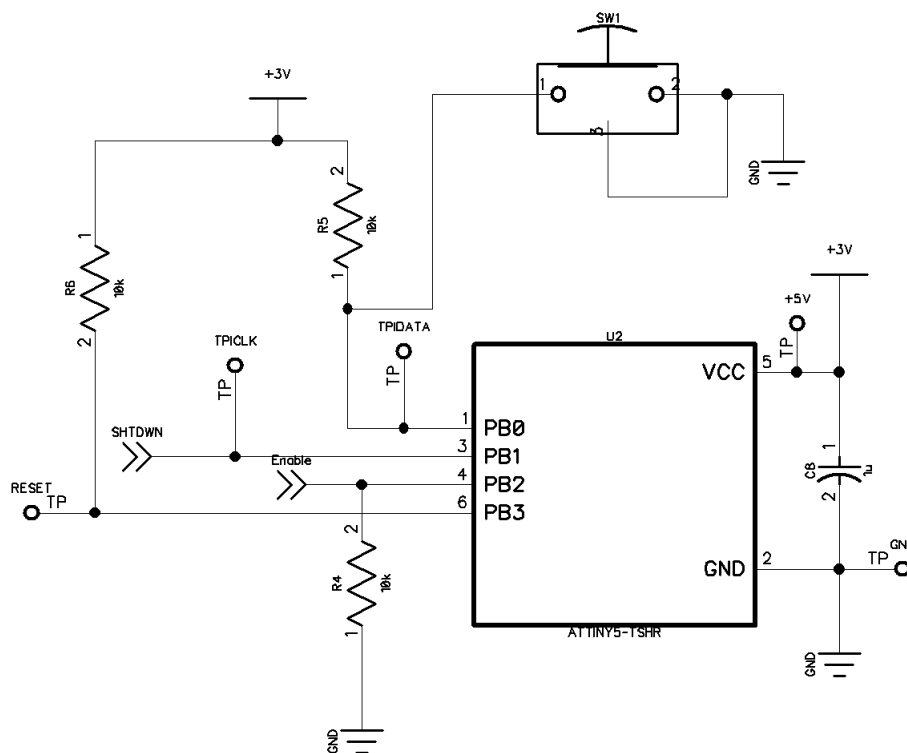
Die Firmwareversionen können Sie [hier](#) herunterladen.

Zum Flashen werden die kleinen Löt pads auf der Rückseite der Platine verwendet.

BESCHRIFTUNG	FUNKTION
+	Spannungsversorgung (+5V)
R	Reset
C	Clock
G	Ground
D	Data

Sie können natürlich auch eine eigene Benutzerdefinierte Firmware für das Gerät schreiben.

Dazu können Sie sich an folgendem Ausschnitt der Controllerschaltung orientieren:



SHTDWN ist die Verbindung zum GPIO4 des Raspberry Pi.

Enable ist die Verbindung zum Enable-Pin des Spannungswandlers auf dem Board.

Der verwendete Mikrocontroller ist ein ATTINY 5.

Es ist möglich den Mikrocontroller mit einem Raspberry Pi zu flashen. Leider ist es aktuell nur mit einem Raspberry Pi 4 oder älteren Modellen möglich, der Raspberry Pi 5 ist aktuell noch nicht kompatibel.

Für den Flashvorgang müssen Sie die Mikrocontroller Schnittstelle Ihres PiEnergy-Mini mit Ihrem Raspberry Pi wie in der Tabelle angegeben verbinden.

PIENERGY MINI	RASPBERRY PI
+	+5 V
R	GPIO 2
C	GPIO 3
G	Ground
D	GPIO 4



Dazu eignet sich zum Beispiel eine 2 x 3 Pin 2,54mm Stiftleiste gut.

Verbinden Sie die Stiftleiste mit den angegebenen Raspberry Pi GPIOs und halten Sie die Stiftleiste während des Flashvorgangs auf die Mikrocontroller-Schnittstelle.



Installieren Sie nun die benötigte Software auf Ihrem Raspberry Pi, indem Sie folgende Befehle eingeben:

```
sudo apt-get install avr-libc gcc-avr build-essential git  
git clone https://github.com/Mrkvak/pi_tpi.git
```

Wechseln Sie nun in das eben heruntergeladene Verzeichnis und erstellen Sie die Installationsdatei mit folgenden Befehlen:

```
cd pi_tpi/  
sudo make
```

Zum Flashen mit einem Raspberry Pi 4 verwenden Sie folgenden Befehl:

```
sudo ./tpiflash_rpi4 w 1e8f09 firmware.bin
```

Für ältere Raspberry Pi Modelle können Sie folgenden Befehl nutzen:

```
sudo ./tpiflash w 1e8f09 firmware.bin
```

5. INFORMATIONS- & RÜCKNAHMEPFLICHTEN

Unsere Informations- und Rücknahmepflichten nach dem Elektroggesetz (ElektroG)



Symbol auf Elektro- und Elektronikgeräten:

Diese durchgestrichene Mülltonne bedeutet, dass Elektro- und Elektronikgeräte nicht in den Hausmüll gehören. Sie müssen die Altgeräte an einer Erfassungsstelle abgeben. Vor der Abgabe haben Sie Altbatterien und Altakkumulatoren, die nicht vom Altgerät umschlossen sind, von diesem zu trennen.

Rückgabemöglichkeiten:

Als Endnutzer können Sie beim Kauf eines neuen Gerätes, Ihr Altgerät (das im Wesentlichen die gleiche Funktion wie das bei uns erworbene neue erfüllt) kostenlos zur Entsorgung abgeben. Kleingeräte bei denen keine äußeren Abmessungen größer als 25 cm sind können unabhängig vom Kauf eines Neugerätes in Haushaltsüblichen Mengen abgeben werden.

Möglichkeit Rückgabe an unserem Firmenstandort während der Öffnungszeiten:

SIMAC Electronics GmbH, Pascalstr. 8, D-47506 Neukirchen-Vluyn

Möglichkeit Rückgabe in Ihrer Nähe:

Wir senden Ihnen eine Paketmarke zu mit der Sie das Gerät kostenlos an uns zurücksenden können. Hierzu wenden Sie sich bitte per E-Mail an Service@joy-it.net oder per Telefon an uns.

Informationen zur Verpackung:

Verpacken Sie Ihr Altgerät bitte transportsicher, sollten Sie kein geeignetes Verpackungsmaterial haben oder kein eigenes nutzen möchten kontaktieren Sie uns, wir lassen Ihnen dann eine geeignete Verpackung zukommen.

6. SUPPORT

Wir sind auch nach dem Kauf für Sie da. Sollten noch Fragen offen bleiben oder Probleme auftauchen stehen wir Ihnen auch per E-Mail, Telefon und Ticket-Supportsystem zur Seite.

E-Mail: service@joy-it.net

Ticket-System: <https://support.joy-it.net>

Telefon: +49 (0)2845 9360 – 50

Für weitere Informationen besuchen Sie unsere Website:

www.joy-it.net