

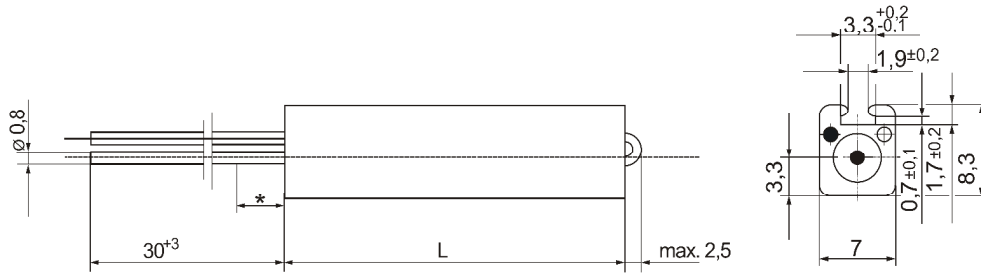
Drahtwiderstände

Wire wound resistors / Résistances bobinées

Standmontage - Keramikgehäuse
Vertical mounting - Ceramic tube
Montage vertical - Tube céramique



FH 0720
FH 0725
FH 0738

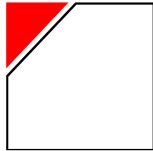


Bauform Style Modèle		FH 0720 (FH 0718)	FH 0725	FH 0738
Abmessungen Dimensions Dimensions	L	20 ± 1 mm (18 ± 1 mm)	25 ± 1 mm	38 ± 1 mm
Trägerkörper Carrier Support		Glasfaserkordel Fiber glass core Fibre de verre		
Widerstandswertbereich Resistance range Plage de valeurs	CuNi 10 CuNi 44/NiCr	R051 – R11 R12 – 9K1	R10 – R22 R24 – 18K	R18 – R39 R43 – 33K
Widerstandswert-Toleranzen Resistance tolerances Tolérances sur la résistance		K (±10%) CuNi 10 / CuNi 44 / NiCr J (±5%) CuNi 44 / NiCr		
Nennlast Pn Power rating Pn Puissance nominale Pn		4 W	5W	7 W
Belastbarkeit bei Dissipation at Puissance à	$\vartheta_u = 25^\circ\text{C}$	$\vartheta_o = 150^\circ\text{C}$: 1,8 W $\vartheta_o = 200^\circ\text{C}$: 2,8 W $\vartheta_o = 255^\circ\text{C}$: 4,0 W	2,4 W 3,6 W 5,0 W	3,1 W 4,9 W 7,0 W
Belastbarkeit bei Dissipation at Puissance à	$\vartheta_u = 70^\circ\text{C}$	$\vartheta_o = 200^\circ\text{C}$: 1,9 W $\vartheta_o = 250^\circ\text{C}$: 2,9 W $\vartheta_o = 300^\circ\text{C}$: 4,0 W	2,5 W 3,7 W 5,0 W	3,5 W 5,0 W 7,0 W
Durchschlagfestigkeit Dielectric withstanding voltage Rigidité diélectrique		≥ 2000 Veff		
Grenzspannung U Limiting voltage U Tension limite nominale U		150 V	200V	250 V
Temperaturkoeffizient Temperature coefficient Coefficient de température		CuNi 10: +350.....+450 x 10 ⁻⁶ /K CuNi 44 / NiCr: -80.....+200 x 10 ⁻⁶ /K		
Zul. Oberflächentemperatur Lim. surface temperature Lim. température surface		CuNi 10: 200 °C CuNi 44 / NiCr: 300 °C		
Befestigungsteile Fixing pieces Pièces de fixation		SY 8,5; SY 8,5/1		
Kennzeichnung Marking Marquage		Klartext, Wertkennzeichnung DIN/IEC 62 Cipher stamped, the marking of values according to DIN/IEC 62 En clair, du marquage de la valeur DIN/IEC 62		

Anmerkung : ϑ_u =Umgebungstemperatur ϑ_o =Oberflächentemperatur
Notes: Ambient temperature Surface temperature
Nota: Température ambiante Température surface

* Bei Widerständen im Keramikgehäuse ist die Lötbarkeit der Anschlussdrähte in einem Bereich von 5 mm eingeschränkt.
*The solderability of leads of resistors mounted in ceramic casings is limited within a range of 5 mm.
* La soudabilité des fils de connexion des résistances montées dans un boîtier céramique est limitée dans une gamme de 5 mm.

Bestellbeispiel:
Order designation: 1000 Stück FH 0720 100R K
Code de commande:



Nennwiderstandswerte

Prüfklasse nach IEC 68

Prüfung Lötung (Lotbad 260°C, Dauer 10s)

Prüfung Temperaturwechsel (-55°C / +200°C)

Prüfung Feuchte Wärme (21 Tage 40°C / 95% r.F.)

Driftverhalten $\vartheta_0 = 255^\circ\text{C}$

Reihe E 12 (10%), Reihe E 24 (5%)

55 / 250 / 10

≤ 1% zuzüglich 0,1 Ω

≤ 2% zuzüglich 0,1 Ω

≤ 3% zuzüglich 0,1 Ω

1,000 h: -1.5 bis +4.0%

10,000 h: -2,0 bis +6.0%

100,000 h: -3.0 bis +10.0%

Die angegebenen Werte gelten für 99,7% aller Widerstände. Bei niederohmigen Widerständen können die angegebenen Änderungen um 0,1Ω überschritten werden.

Zuverlässigkeit: Richtwert bei einer Umgebungstemperatur von 70°C, einer relativen Luftfeuchte von 25% und einer Oberflächentemperatur von 255°C: $\leq 100 \times 10^{-9}/\text{h}$ für Vollaussfall.

Nominal resistances

Climatic category IEC 68

Solderability (260°C, 10s)

Temperature cycling (-55°C / +200°C)

Damp heat (21 days 40°C / 95% r.h.)

Resistance change $\vartheta_0 = 255^\circ\text{C}$

Series E 12 (10%), Series E 24 (5%),

55 / 250 / 10

≤ 1% + 0,1 Ω

≤ 2% + 0,1 Ω

≤ 3% + 0,1 Ω

1,000 h: -1.5 till +4.0%

10,000 h: -2,0 till +6.0%

100,000 h: -3.0 till +10.0%

The mentioned values apply for 99.7% of all resistors. For low-value resistors, the mentioned variations may be exceeded by 0,1Ω.

Reliability: At 70°C ambient temperature, 25% r.h. and 255°C surface temperature standard rating for complete failure: $\leq 100 \times 10^{-9}/\text{h}$.

Valeurs nominales

Catégorie IEC 68

Essai soudure (260°C, 10s)

Essai variation de température (-55°C / +200°C)

Essai chaleur humide (21 jours 40°C / 95% r.F.)

Dérive de la valeur ohmique $\vartheta_0 = 255^\circ\text{C}$

Série E 12 (10%), Série E 24 (5%)

55 / 250 / 10

≤ 1% + 0,1 Ω

≤ 2% + 0,1 Ω

≤ 3% + 0,1 Ω

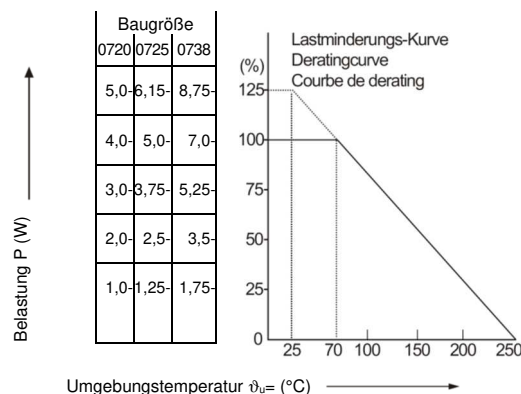
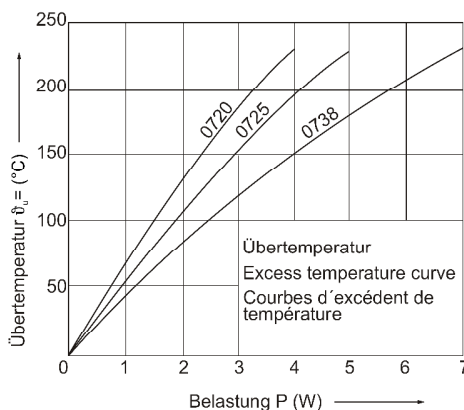
1,000 h: -1.5 jusqu'à +4.0%

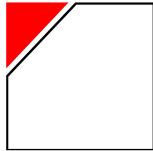
10,000 h: -2,0 jusqu'à +6.0%

100,000 h: -3.0 jusqu'à +10.0%

Les valeurs indiquées sont valables pour 99,7% de toutes les résistances. Pour les résistances à valeur inférieure, les modifications mentionnées peuvent être dépassées de 0,1 Ω.

Fiabilité: Valeur indicative à une température ambiante de 70°C, une humidité relative de 25% et une température surface de $\leq 255^\circ\text{C}$: $\leq 100 \times 10^{-9}/\text{h}$.





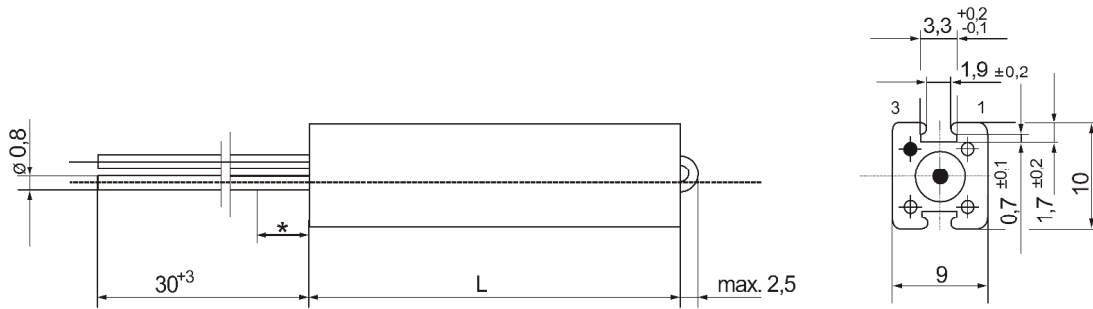
Drahtwiderstände

Wire wound resistors / Résistances bobinées

Standmontage - Keramikgehäuse
Vertical mounting - Ceramic tube
Montage vertical - Tube céramique



FH 0920
FH 0925
FH 0938
FH 0950
FH 0975

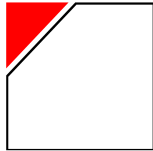


Bauform Style Modèle		FH 0920 (FH 0918)	FH 0925	FH 0938	FH 0950	FH 0975
Abmessungen Dimensions Dimensions	L	20 ±1 mm (18 ±1 mm)	25 ±1 mm	38 ±1 mm	50 ±1,5 mm	75 ±2 mm
Trägerkörper Carrier Support		Glasfaserkordel Fiber glass core Fibre de verre				
Widerstandswertbereich Resistance range Plage de valeurs	CuNi 10 CuNi 44/NiCr	R051 – R11 R12 – 9K1	R10 – R22 R24 – 18K	R18 – R39 R43 – 33K	R27 – R56 R62 – 47K	R47 – 1R0 1R1 – 82K
Widerstandswert-Toleranzen Resistance tolerances Tolérances sur la résistance		K (±10%) CuNi 10 / CuNi 44 / NiCr J (±5%) CuNi 44 / NiCr				
Nennlast Pn Power rating Pn Puissance nominale Pn		5 W	7 W	9 W	11 W	17 W
Belastbarkeit bei Dissipation at Puissance à	$\vartheta_u = 25^\circ\text{C}$	$\vartheta_o = 200^\circ\text{C}$: 2,8 W $\vartheta_o = 250^\circ\text{C}$: 4,1 W $\vartheta_o = 300^\circ\text{C}$: 6,25 W	$\vartheta_o = 200^\circ\text{C}$: 4,0 W $\vartheta_o = 250^\circ\text{C}$: 6,0 W $\vartheta_o = 300^\circ\text{C}$: 8,75 W	$\vartheta_o = 200^\circ\text{C}$: 5,3 W $\vartheta_o = 250^\circ\text{C}$: 7,6 W $\vartheta_o = 300^\circ\text{C}$: 12,5 W	$\vartheta_o = 200^\circ\text{C}$: 6,8 W $\vartheta_o = 250^\circ\text{C}$: 9,4 W $\vartheta_o = 300^\circ\text{C}$: 15,0 W	$\vartheta_o = 200^\circ\text{C}$: 9,8 W $\vartheta_o = 250^\circ\text{C}$: 14,0 W $\vartheta_o = 300^\circ\text{C}$: 21,25 W
Belastbarkeit bei Dissipation at Puissance à	$\vartheta_u = 70^\circ\text{C}$	$\vartheta_o = 250^\circ\text{C}$: 2,9 W $\vartheta_o = 300^\circ\text{C}$: 4,3 W $\vartheta_o = 320^\circ\text{C}$: 5,0 W	$\vartheta_o = 250^\circ\text{C}$: 4,2 W $\vartheta_o = 300^\circ\text{C}$: 6,2 W $\vartheta_o = 320^\circ\text{C}$: 7,0 W	$\vartheta_o = 250^\circ\text{C}$: 5,5 W $\vartheta_o = 300^\circ\text{C}$: 7,8 W $\vartheta_o = 320^\circ\text{C}$: 9,0 W	$\vartheta_o = 250^\circ\text{C}$: 7,0 W $\vartheta_o = 300^\circ\text{C}$: 9,7 W $\vartheta_o = 320^\circ\text{C}$: 11,0 W	$\vartheta_o = 250^\circ\text{C}$: 10,0 W $\vartheta_o = 300^\circ\text{C}$: 14,4 W $\vartheta_o = 320^\circ\text{C}$: 17,0 W
Durchschlagfestigkeit Dielectric withstanding voltage Rigidité diélectrique		≥ 2000 Veff				
Grenzspannung U Limiting voltage U Tension limite nominale U		150 V	200 V	250 V	350 V	500 V
Temperaturkoeffizient Temperature coefficient Coefficient de température		CuNi 10: +350.....+450 x 10 ⁻⁶ /K CuNi 44 / NiCr: -80.....+200 x 10 ⁻⁶ /K				
Zul. Oberflächentemperatur Lim. surface temperature Lim. température surface		CuNi 10: 200 °C CuNi 44 / NiCr: 320 °C				
Befestigungsteile Fixing pieces Pièces de fixation		SY 8,5; SY 8,5/1				
Kennzeichnung Marking Marquage		Klartext, Wertkennzeichnung DIN/IEC 62 Cipher stamped, the marking of values according to DIN/IEC 62 En clair, du marquage de la valeur DIN/IEC 62				

Anmerkung: ϑ_u =Umgebungstemperatur ϑ_o =Oberflächentemperatur
Notes: Ambient temperature Surface temperature
Nota: Température ambiante Température surface

* Bei Widerständen im Keramikgehäuse ist die Lötbarkeit der Anschlussdrähte in einem Bereich von 5 mm eingeschränkt.
*The solderability of leads of resistors mounted in ceramic casings is limited within a range of 5 mm.
* La soudabilité des fils de connexion des résistances montées dans un boîtier céramique est limitée dans une gamme de 5 mm.

Bestellbeispiel:
Order designation: 1000 Stück FH 0925 100R K
Code de commande:



Nennwiderstandswerte

Prüfklasse nach IEC 68

Prüfung Lötung (Lotbad 260°C, Dauer 10s)

Prüfung Temperaturwechsel (-55°C / +200°C)

Prüfung Feuchte Wärme (21 Tage 40°C / 95% r.F.)

Driftverhalten $\vartheta_0 = 255^\circ\text{C}$

Reihe E 12 (10%), Reihe E 24 (5%)

55 / 250 / 10

≤ 1% zuzüglich 0,1 Ω

≤ 2% zuzüglich 0,1 Ω

≤ 3% zuzüglich 0,1 Ω

1,000 h: -1.5 bis +4.0%

10,000 h: -2,0 bis +6.0%

100,000 h: -3.0 bis +10.0%

Die angegebenen Werte gelten für 99,7% aller Widerstände. Bei niederohmigen Widerständen können die angegebenen Änderungen um 0,1Ω überschritten werden.

Zuverlässigkeit: Richtwert bei einer Umgebungstemperatur von 70°C, einer relativen Luftfeuchte von 25% und einer Oberflächentemperatur von 255°C: $\leq 100 \times 10^{-9}/\text{h}$ für Vollaussfall.

Nominal resistances

Climatic category IEC 68

Solderability (260°C, 10s)

Temperature cycling (-55°C / +200°C)

Damp heat (21 days 40°C / 95% r.h.)

Resistance change $\vartheta_0 = 255^\circ\text{C}$

Series E 12 (10%), Series E 24 (5%),

55 / 250 / 10

≤ 1% + 0,1 Ω

≤ 2% + 0,1 Ω

≤ 3% + 0,1 Ω

1,000 h: -1.5 till +4.0%

10,000 h: -2,0 till +6.0%

100,000 h: -3.0 till +10.0%

The mentioned values apply for 99.7% of all resistors. For low-value resistors, the mentioned variations may be exceeded by 0,1Ω.

Reliability: At 70°C ambient temperature, 25% r.h. and 255°C surface temperature standard rating for complete failure: $\leq 100 \times 10^{-9}/\text{h}$.

Valeurs nominales

Catégorie IEC 68

Essai soudure (260°C, 10s)

Essai variation de température (-55°C / +200°C)

Essai chaleur humide (21 jours 40°C / 95% r.F.)

Dérive de la valeur ohmique $\vartheta_0 = 255^\circ\text{C}$

Série E 12 (10%), Série E 24 (5%)

55 / 250 / 10

≤ 1% + 0,1 Ω

≤ 2% + 0,1 Ω

≤ 3% + 0,1 Ω

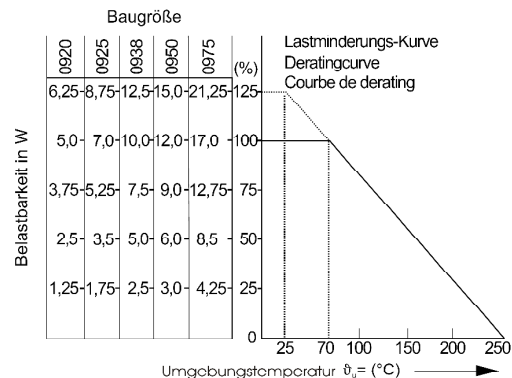
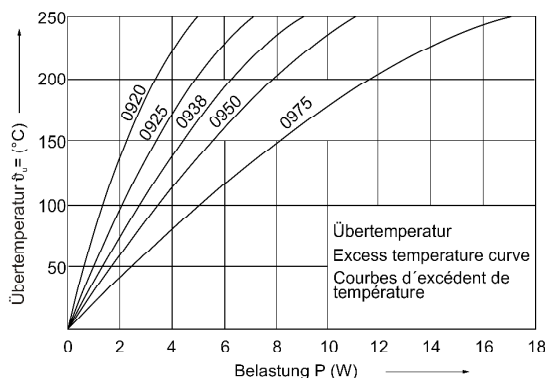
1,000 h: -1.5 jusqu'à +4.0%

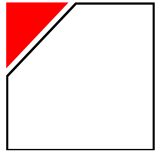
10,000 h: -2,0 jusqu'à +6.0%

100,000 h: -3.0 jusqu'à +10.0%

Les valeurs indiquées sont valables pour 99,7% de toutes les résistances. Pour les résistances à valeur inférieure, les modifications mentionnées peuvent être dépassées de 0,1 Ω.

Fiabilité: Valeur indicative à une température ambiante de 70°C, une humidité relative de 25% et une température surface de $\leq 255^\circ\text{C}$: $\leq 100 \times 10^{-9}/\text{h}$.





Zubehör / Accessories / Accessoires

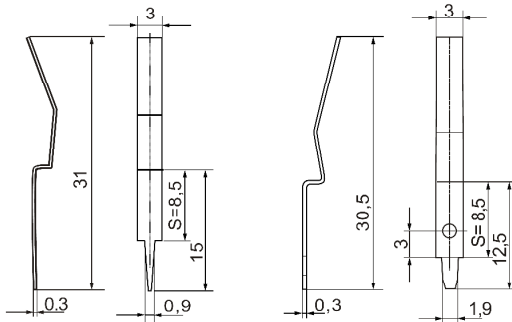
Befestigungsteile für FH und FTH

Fixing devices for FH and FTH

Pièces de fixation pour FH et FTH

SY8,5

SY8,5/1



S = Abstand des Widerstandes von der Leiterplatte

S = Distance of the resistor to conductive plate

S = Distance de la résistance à la plaque conductrice